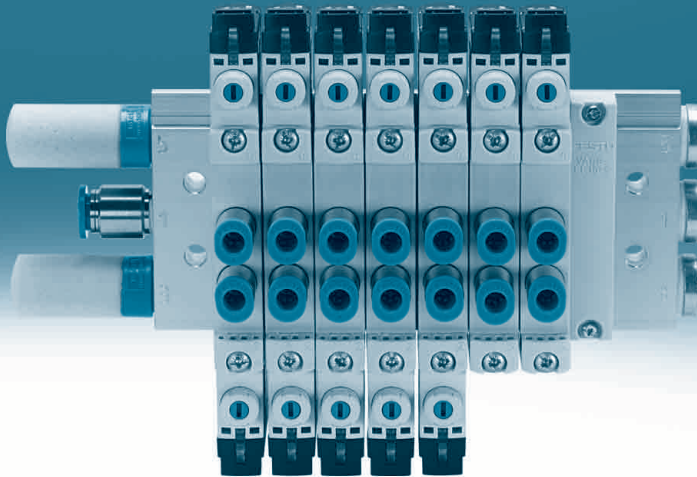


Der neue Maßstab: Ventilreihe VUVG

FESTO



Die bessere Wahl!

Highlights

- Äußerst langlebig
- Kleinste Abmessungen
- Einfachste und sichere Montage
- Einfache Bestellung
- Druckbereich bis 10 bar
- Viele Varianten
- Mehrfache Druckzonen möglich und einfach realisierbar

Nie war die Wahl für Sie leichter: VUVG – der neue Maßstab für Standardventile. Mit ihm lassen sich Ihre Aufgaben bequemer und kostengünstiger lösen als bisher. Klassenbesten: der Footprint, das Verhältnis von Durchfluss und Baubreite. Inklusive: einfachere Bestellung und leichtere Installation und Inbetriebnahme.

Mehr Leistung – weniger Platz!
Bis zu 100% mehr Durchfluss, höhere Energiedichte und minimierter Platzbedarf: für mehr und schnellere Applikationen mit einem Ventiltyp! Und für automatisch minimierten Logistik- und Bestellaufwand.

Patentiert: das Patronenprinzip
Für neue Dimensionen: extrem langlebig und zuverlässig! Das reduziert Ihre Kosten stark – auch bei Bestellung und Logistik. Reversibilität für mehr Funktionalitäten, schnellere Zyklen und weniger Verschleiß

sind ebenfalls eingebaut.
Inklusive: Vakuum-Funktionen

Einfach zu bestellen und zu installieren

Einfach, sicher und schnell durch unverlierbare Schrauben, integrierte, arretierte Dichtung, verschiedenste vorkonfektionierte Kabel und elektrische Anschlüsse. Ohne Halterungen oder Adapter bei Einzelventilmontage!

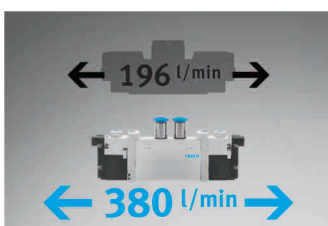
Einfach Festo: weiter denken. Und es einfacher machen!



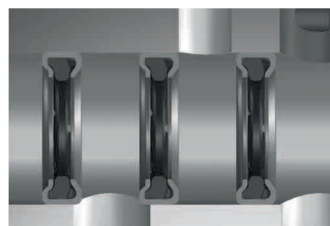
reddot design award
winner 2009



product
design
award
2010



Exzellente: der Footprint!



Langlebig!



Einfach zu installieren!

www.festo.com

Klassenbester: der Footprint. Mehr Leistung benötigt weniger Platz!

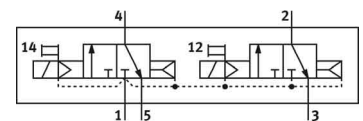
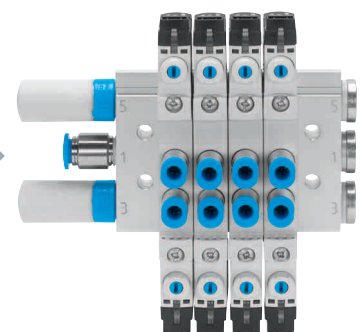
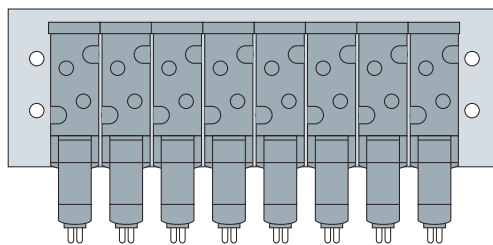
Kleiner bauen!

Eine leichte Formel für alle, die kleiner bauen wollen – oder in derselben Größe mehr Leistung als bisher benötigen. VUVG steht für bis zu 100% mehr Durchfluss, eine höhere Energiedichte durch die Druckfähig-

keit bis 10 bar und einen minimierten Platzbedarf. Das macht mehr Applikationen mit einem Ventiltyp möglich und reduziert auch den Logistik- und Bestellaufwand.

- Hoher Durchfluss für schnellere Taktzeiten
- Kompaktheit erlaubt Montage direkt am Zylinder
- Höhere Packungsdichte ermöglicht kleineren Bauraum

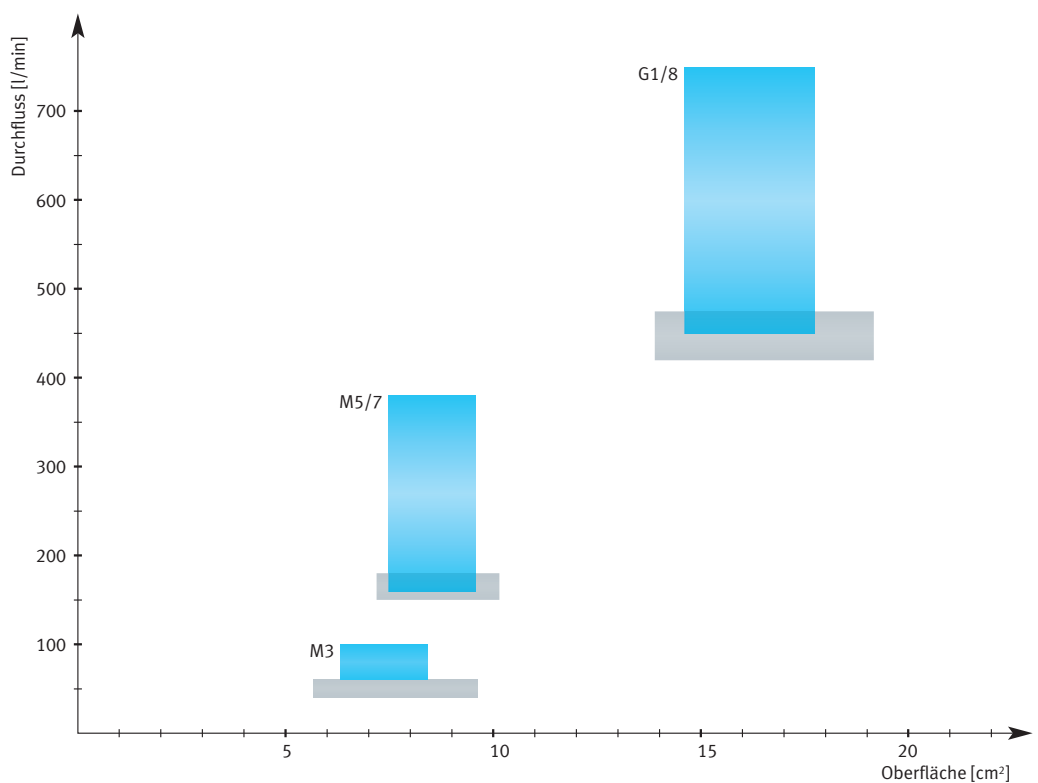
2 x 3/2-Wege-Ventile in einem Ventil integriert – nur ein VUVG für den Betrieb zweier einfach wirkender Zylinder. Ohne VUVG müssen Sie zwei 3/2-Wegeventile bestellen!



Einfacher, kleiner, leistungsfähiger: VUVG

Gleiche Baugröße, mehr Dynamik und bis zu 100 % mehr Durchfluss.

VUVG
Wettbewerbsventile



VUVG: ideal für die 10-Bar-Technologie

Höhere Drücke – kleinere Auslegung von Ventil und Antrieb – reduzierte Kosten. Für mehr Power, auch bei neuen Anwendungen!

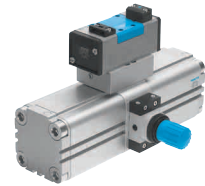
- Bessere Energiedichte für intelligentes Downsizing mit kleineren Zylindergrößen
- Dynamik pur: schnellere Zykluszeiten durch erhöhten Druck und kleinere Zylinder

Rechnet sich:

Druckbooster DPA

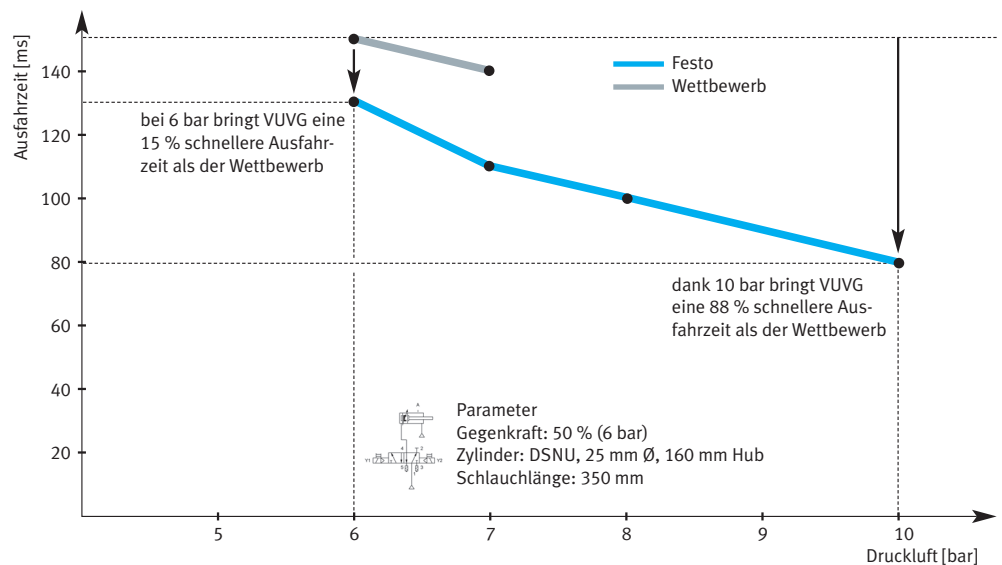
Mehr Power und mehr Dynamik – aber nur dort, wo es sich wirklich lohnt. Mit dem Druckbooster DPA kann man kostengünstig den Netzdruck bis

max. 16 bar verdoppeln. Punktgenau immer dort, wo die Erhöhung sinnvoll ist.



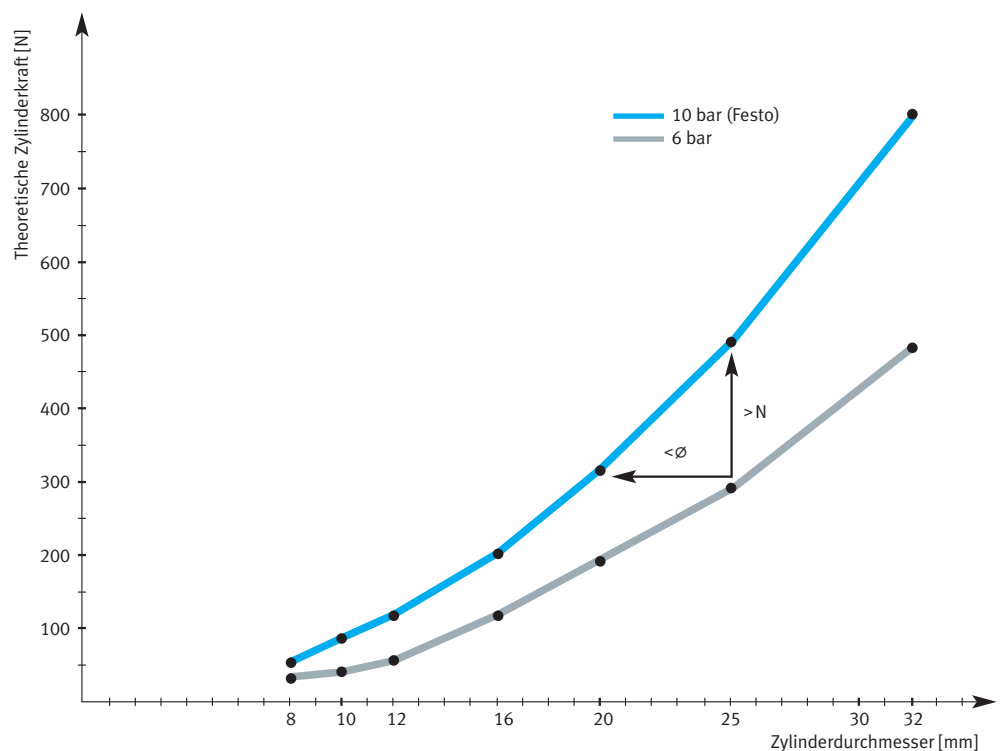
Zykluszeiten beschleunigen!

Schneller agieren – höhere Produktivität durch schnellere Ausfahrzeiten!



Druck erhöhen!

Mehr Druck = mehr Kraft oder kleinere Zylindergröße!



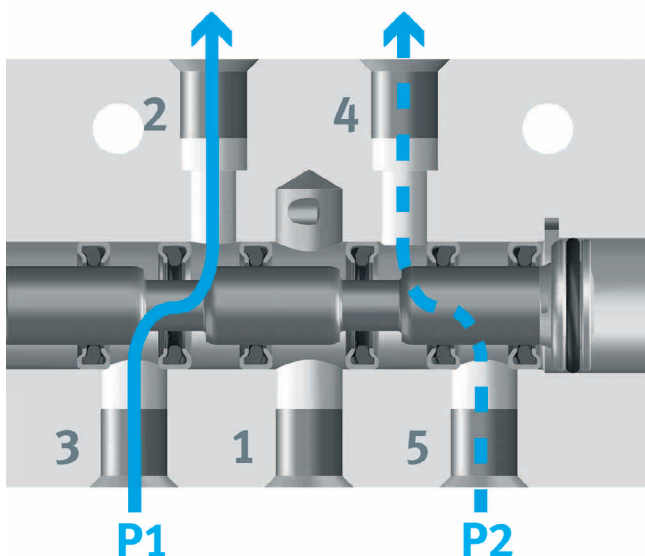
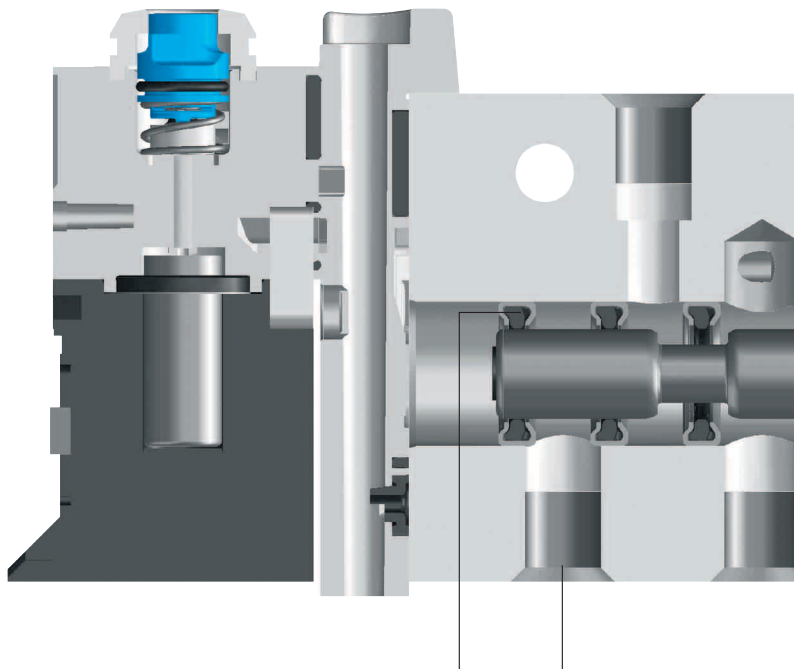
Leistungssteigernd: das Patronenprinzip!

Führende Technologie

Das patentierte Patronenprinzip: Seine innen dichtende Struktur, die Kontur der Dichtungen und die speziellen Dichtungswerkstoffe machen VUVG zum leistungsfähigsten und variabelsten Ventil seiner Klasse – und zu dem mit dem längsten Leben.

- Bis zu 100% mehr Durchfluss bei äußerst kleinem Footprint
- Kleinere Ventile bei großem Durchfluss = reduzierte Kosten
- Höhere Drücke bis 10 bar für maximierte Energiedichte und mehr Power

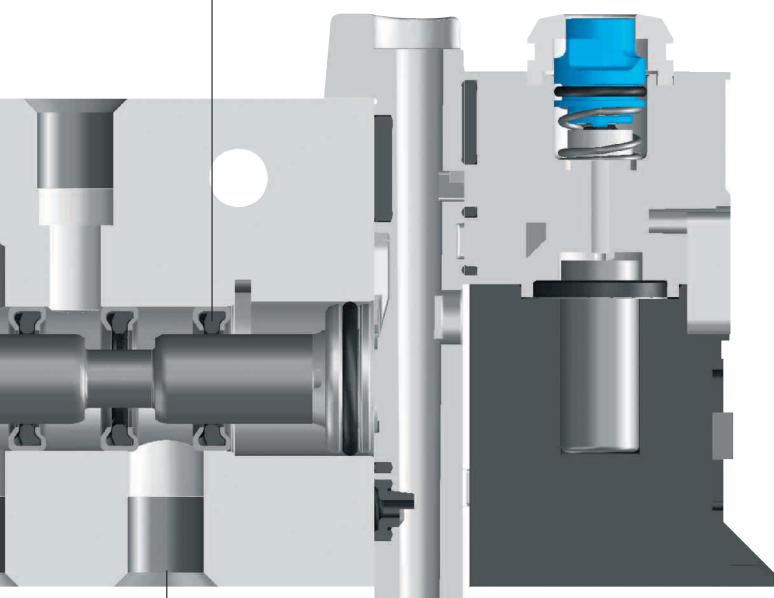
- Vakuum-fähig!
- Reversibel – zwei Drücke gleichzeitig an einem Ventil
- Höhere Temperaturen bis 60 °C!
- Überschneidungsfreiheit – absolut sichere Trennung der Luftkanäle im Zwei-Drücke-Betrieb
- Geringste Leckage



Drücke sauber getrennt: Die von anderen Ventilen gewohnte Überschneidung zwischen den Luftkanälen bei Zwei-Druck-Betrieb gibt es bei VUVG nicht.

Patentiert: die Patrone. Konstruktion, Anordnung und Werkstoffe sorgen für eine überlegene Leistungsfähigkeit.

Innen liegend, formschlüssig, und aus besonders stabilen Materialien: drei Gründe für die hervorragenden Dichteigenschaften von VUVG. Und ein Hauptgrund für extrem große Durchflüsse.



Reversibel: zwei Drücke in einem Ventil (Anschlüsse 3 und 5) – die Abluft läuft über Anschluss 1.

Weitere technische Merkmale

LED integriert: 360 Grad-Umsicht für schnelle und sichere Diagnose.



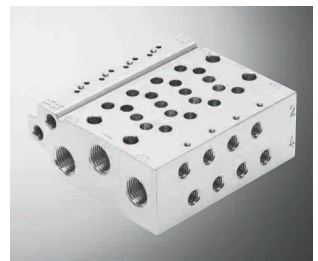
Zahlreiche Anschlussmöglichkeiten für optimale Integration in ein Anlagenkonzept.



Leichter: Kleinbauend, gewichtsoptimiertes Design für schnelle Bewegungen und schnellere Taktzeiten durch Gehäuse aus Aluminium (2,7 g/cm³), das wesentlich leichter ist als das gewohnte Zink. (7,14 g/cm³). Ideal bei dynamischen Anwendungen.



Interne und externe Steuerhilfsluft an der Anschlussplatte wählbar – reduzierte Variantenzahl, nur eine Teilenummer!



Gleiche Kompaktheit der Mittelstellungsventile wie Impulsventile.

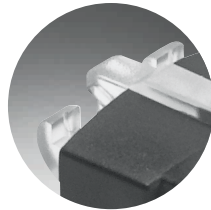


Weiter denken. Und es einfacher machen! Einfach zu bestellen und zu installieren

Top über die komplette Wertschöpfungskette

VUVG: Top im Betrieb. Und darüber hinaus. Denn die Philosophie weiter zu denken gilt bei Festo für alle Phasen der Wertschöpfungskette. Mit entscheidenden Vorteilen für Sie.

Wo sonst finden Sie ein Standardventil mit unverlierbaren Schrauben, einer integrierten und installationssicheren Dichtung, einer E-Box, die mit einem Click installiert ist?



Serienmäßig: die Handhilfsbetätigung tastend/rastend für einfache Inbetriebnahme.

Click! Einfach einclipen – fertig. E-Box mit patentiertem Kontaktsystem.

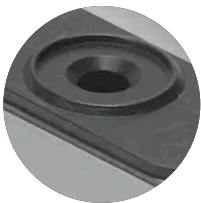
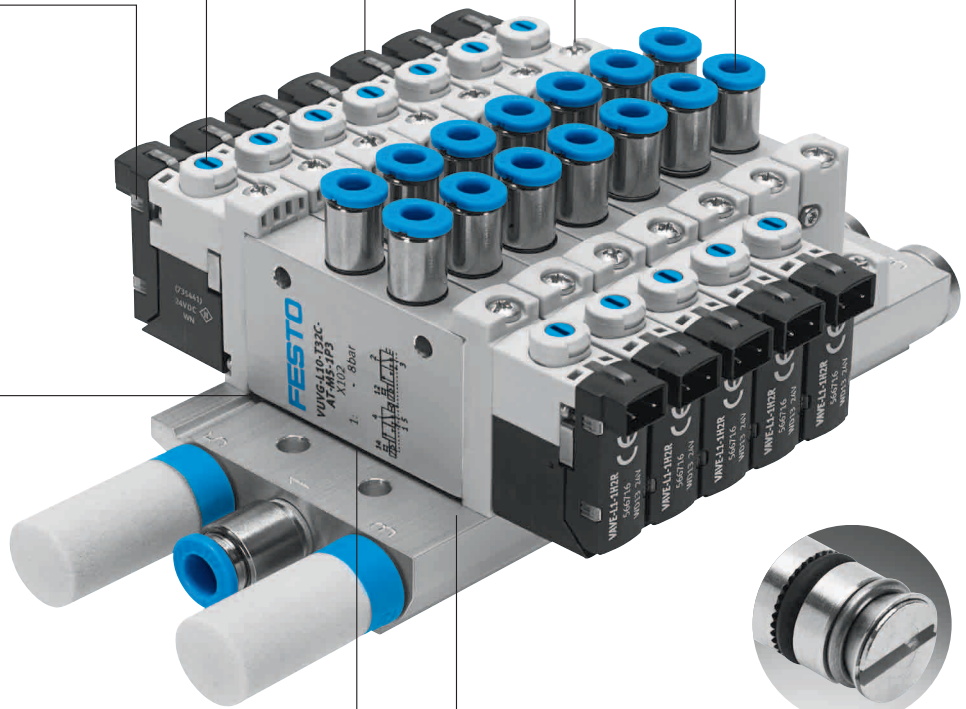
Verliersicher: die Schrauben. Stark und robust – mit höherem Drehmoment zur sichereren Befestigung.

Integriert: LED. 360 Grad-Umsicht – komfortabel für den schnellen Status-Überblick sowie reduzierte Stillstandszeiten.

Inch-Anschlüsse problemlos realisierbar durch Hybrid-Fittings.



Wegweiser: Arretierung für richtige Montage des Ventils.



Verliersicher: Dichtung im Ventil integriert.



Mehrere Druckzonen möglich: einfach und schnell mit Trennelementen realisierbar.

Bauraum optimal nutzen: mit vielfältigen Anschlussoptionen, unterschiedlichen Funktionen.



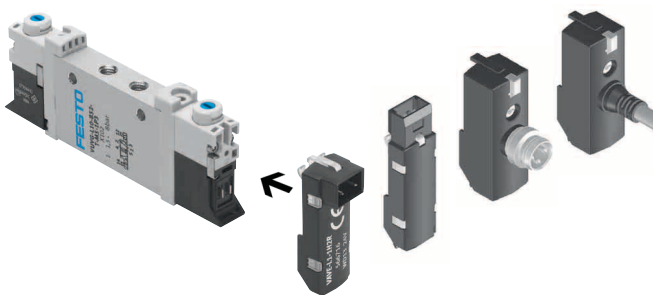
Hoch flexibel: Einzelventile hintereinander montieren ohne extra Anschlussleiste oder Winkel dank der seitlichen Bohrungen.



Ohne jedes Zusatzelement wird aus einem Einzelventil eine Ventilbatterie.

Ein Click – fertig!

Ideal für OEM und alle, die eine variable Elektrik am Ventil benötigen: die E-Box mit patentiertem und bewährtem Kontaktsystem. Ein Click, und sie ist getauscht. Ob M8-, Litze- oder weitere Anschlussmöglichkeiten: alles passt, in einer bis dato unbekannteren Variantenvielfalt. Und der Kabelabgang läuft wahlweise zur Seite oder nach oben. In IP40 und IP65!



Vorteile für Einkauf und Logistik

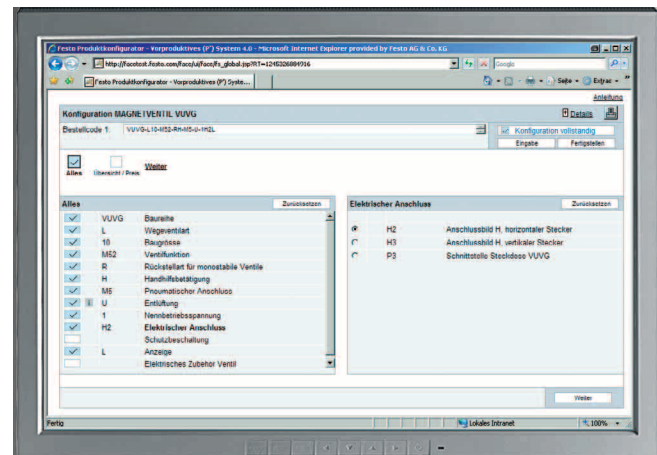
Das Ventil-Gehäuse bleibt gleich. Was sich ändert, ist lediglich die eingeklipste E-Box. In Kombination mit der großen Anschlussvielfalt sorgt das für reduziert Komplexität in Bestellung und Lagerhaltung und für reduzierte Kosten.

Einfach zu bestellen: So leicht geht's!

Absolut leicht! Schnell konstruiert. Und bequem bestellt – dank des einfachen Bestellcodes.

Unsere Liste der verfügbaren Ventiltypen finden Sie unter www.festo.com/de/vuvg

Oder fragen Sie einfach Ihren Vertriebsingenieur von Festo.



Technische Daten

- Ventulfunktionen 5/2-, 5/3-, 2 x 3/2-Wege
- Anschlussgrößen M3, M5, M7, G1/8
- Durchfluss 100, 220, 380, 750 l/min
- Temperaturbereich -5 ... 60 °C
- Reversible Kolbenschieberventile
- Überschneidungsfrei
- Betriebsdruck 1,5 bis 8 bar (-0,9 ... 10 bar bei S-Typ)
- Spannungsvarianten 5 V DC, 12 V DC und 24 V DC
- Robustes Aluminiumgehäuse
- Ventilbreite 10 und 14 mm
- Schutzart IP40 / IP65
- Handhilfsbetätigung: tastend/rastend
- Arbeitsanschlüsse: QS 3, 4, 6, 8
- Reduzierte Leistungsaufnahme mit Haltestromabsenkung von 0,35 W
- Verschiedene elektrische Anschlussarten
- Integrierte LED

Klar gegliedert: der Bestellcode

Magnetventil VUVG, Einzel- und Batterientile M5

Bestellcode

VUVG - - - 10 - - - - - 1 - - - L -

Ventilbauform
Muffe Einzelventil L
Muffe Batterientil S

Baubreite
10mm 10

Ventulfunktionen

	T32C
	T32U
	T32H
	M52
	B52
	P53C
	P53U
	P53E

Rückstellart
pneumatische Feder für T32 A
pneu./mech. Feder für M52 R

Steuerluftversorgung
Intern -

Handhilfsbetätigung
tastend H
verdeckt S
tastend, rastend mit Werkzeug T

Verbindungsleitung
W1...4U nicht ummantelt

Anzeige
L LED

Schutzbeschaltung
- ohne Haltestromabsenkung
R mit Haltestromabsenkung

Elektrischer Anschlussplatte
H2 Anschlussbild H, horizontaler Stecker
H3 Anschlussbild H, vertikaler Stecker
P3 ohne elektrische Anschlussplatte

Betriebsspannung
1 24 V DC

Entlüftung bei VUVG-L
- QS wenn QS-U
U Schalldämpfer
QN M5

Pneumatischer Anschluss
M5 Gewinde M5
Q3 Steckanschluss 3mm/M5
Q4 Steckanschluss 4mm/M5

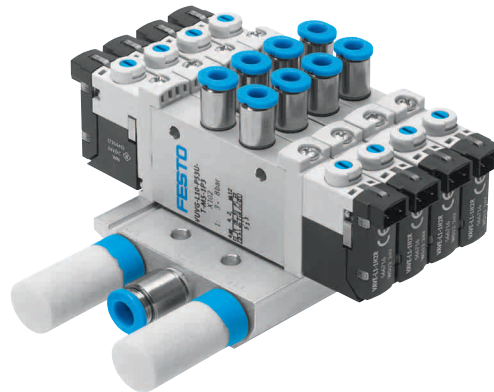
VUVG: universell im Einsatz

Grenzenlos im Einsatz – für alle Branchen!

Das VUVG eignet sich für alle Branchen, bei denen es auf kostensensible, kleinbauende, technologisch universelle Lösungen mit hohem Durchfluss ankommt. Zum Beispiel bei allen kompakten Handlingsaufgaben und Lösungen mit extrem hoher Packungsdichte.

Zum Beispiel für

- Elektronikindustrie
- Solarindustrie
- Textilindustrie
- Verpackungsindustrie
- Druckindustrie
- Kunststoffspritzguss
- ... und viele andere Branchen



Was bringt Ihnen VUVG? Machen Sie den Check!

Haken Sie die Vergangenheit ab. Und gewinnen Sie mit VUVG große Vorteile!

Bauen Sie gerne kleiner und schneller? Engineering

- Unsere Kunden wollen kleinere Ventile und Antriebe!
- Neue Lösungen? Da bin ich dabei! Mit der 10-Bar-Technologie und Vakuum sind viele Applikationen endlich machbar – mit Standardventilen.
- Leichter? Darf es immer sein. Aluminium statt Zink – das spart extrem Gewicht.
- Schneller? Unbedingt! Hohe Durchflüsse und kurze Schaltzeiten sind ideal für meine Aufgaben!

Sparen Sie am richtigen Platz? Beschaffung

- Extrem lange Lebensdauer? Bestens – dann muss ich weniger Ventile bestellen, weil sie länger im Einsatz sind!
- Ein Click? So einfach geht der Tausch der elektrischen Anschlüsse mit der E-Box? Das spart mir nicht nur Zeit, sondern auch Teilenummern und reduziert meine Lagerhaltung.
- Mehr Durchfluss bei gleicher Baugröße? Dann kann ich ja kleinere Ventile einsetzen und damit Geld und Platz sparen!
- Nur ein Ventil für eine große Spannbreite an Applikationen? Ich brauche keine zwei Ventilbaugrößen, um meine Applikation optimal zu betreiben.

Sind Sie schnell und sicher? Installation/Inbetriebnahme

- Sichere, fehlerfreie und einfache Montage? Kann ich problemlos! Durch verlierensichere Schrauben und arretierte Dichtungen mit vorgegebener Einbaurichtung. Auch unter schwierigen Einsatzbedingungen, wie z. B. Überkopfmontage.
- Zusätzliche Befestigungselemente oder Adapter? Benötige ich bei VUVG doch gar nicht!
- Einfach installieren? Kein Versprechen – Tatsache! Durch Handhilfsbetätigung, vorkonfektionierte Kabel, und elektrische Anschlüsse, z. B. M8. Und durch Einzelventile einfachst in Reihe gesetzt, ohne Anschlussplatte.

Setzen Sie auf maximale Zuverlässigkeit bei mehr Funktionen? Betrieb

- Schnellere Taktzeiten, kleinere Auslegung der Antriebe? Alles möglich – so wie Vakuum oder 10-Bar-Technologie!
- IP65? Kein Problem! Immer für robuste oder feuchte Einsatzbereiche.
- Verschleiß und Druckluftverlust? Wesentlich reduziert. Und überschneidungsfrei, selbst im Zwei-Druck-Betrieb.

Überzeugt? Dann freuen wir uns auf Ihre Rückmeldung!
Bitte wenden Sie sich an Ihren Vertriebsingenieur von Festo.