



# **Повышение эффективности и сокращение расходов вместе с Festo**

**Ваш персональный справочник**

**Внутри: множество идей о снижении затрат по Вашим стандартным  
задачам применения пневматики**

## 10-кратное увеличение добавленной стоимости

10 страниц с фактами, цифрами и данными о добавленной стоимости, а также отзывы клиентов, которые уже воспользовались услугами Festo.



**Штефан Хартман (Stephan Hartmann)**  
Закупщик компании Nestle Германия и Скандинавия

“Помимо стоимости оборудования, наиболее важными критериями при выборе поставщика для нас являются качество, надёжность и инновативность. И Festo полностью со-ответствует этим критериям. Так что мы с радостью рекомендуем Festo.”



**Эрик Мессершмидт (Erich Messerschmidt)**  
Глава контроллинг-отдела Gerhard Schubert GmbH

“С технической точки зрения, новое самонастраивающееся демпфирование PPS имеет для нас двойное значение. Оно экономит время при сборке оборудования и, т.к. нет возможности что либо регулировать, в дальнейшем наши заказчики не могут выставить неправильные настройки.”



**Элмар Альбрехт (Elmar Albrecht)**  
Конструктор компании ZF Friedrichshafen AG

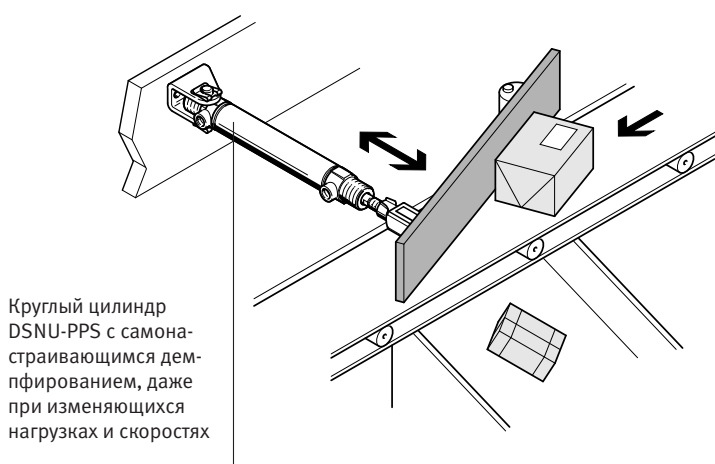
“От нас, как конструкторов, ожидают не только технически совершенных решений, но и решений по оборудованию, которое легко смонтировать, легко обслуживать и в первую очередь – решений укладывающихся в бюджет проекта. Новые распределители VUVG от Festo отлично подходят под эти критерии. Мы можем снизить время цикла, оставаясь в рамках бюджета.”

## Пять минут экономии при монтаже

### Самонастраиваемое демпфирование - нет необходимости ручной настройки

Новое самонастраиваемое демпфирование PPS для стандартных круглых цилиндров – это пневматическое демпфирование, которое самостоятельно настраивается под соответствующую скорость и нагрузку. Теперь Вам не нужно вручную настраивать пневматическое демпфирование в процессе наладки или в ходе эксплуатации цилиндра.

Мы уверены, что в будущем данная система демпфирования будет использоваться более чем в 80 % случаев и станет новым стандартом для пневматических стандартных круглых цилиндров.



### Дополнительная выгода

- Не менее 5 минут экономии при настройке
- Идеальная амортизация, даже при изменяющихся нагрузках и скоростях
- Исключены ошибки при настройке
- Удобное управление: больше не требуется демонтаж и перенастройка

### Пример расчета – потенциальная экономия при применении демпфирования PPS

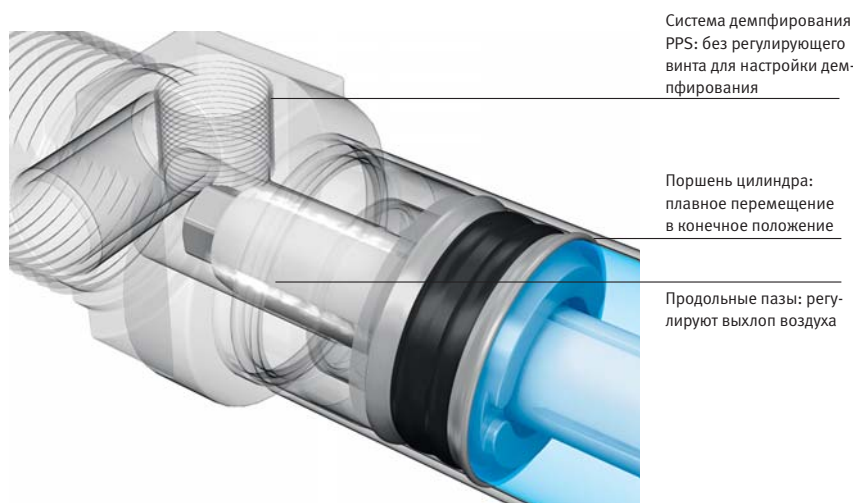
Система сортировки коробок состоит из 60 участков, оснащенных круглыми цилиндрами DSNU. В общей сложности используется 60 цилиндров.

Время настройки и запуска сокращаются на 5 минут на каждом цилиндре. Это позволяет сэкономить 300 минут или 5 рабочих часов при настройке 60-ти цилиндров.

## Каким образом демпфирование PPS сокращает время настройки?

Самонастраивающееся пневматическое демпфирование PPS обеспечивает динамичное, но плавное перемещение поршня в конечную позицию. Это становится возможным за счет продольных пазов, которые позволяют воздуху выходить, что делает ненужным ручное демпфирование.

Данный тип демпфирования позволяет сэкономить не менее 5 минут при настройке каждого цилиндра. Но оно еще более полезно при эксплуатации оборудования, например, в случае труднодоступности цилиндров. Также использование демпфирования PPS исключает возможность неправильной настройки цилиндра. Напротив, демпфирование автоматически настраивается под заданную скорость и загрузку.



### Технические характеристики: DSNU-PPS

- Диаметр 16, 20, 25, 32, 40, 50, 63 мм (для цилиндров двустороннего действия)
- Ход 1 ... 500 мм
- Размеры соответствуют стандарту ISO 6432
- Улучшенная защита от коррозии в модификации CRDSNU (нержавеющая сталь)

Анимационный ролик позволит лучше понять функциональный принцип демпфирования PPS:

[www.festo.com/dsnu-pps](http://www.festo.com/dsnu-pps)

## Интернет Магазин: открыт 24 часа

### Время ожидания – это уже прошлое:

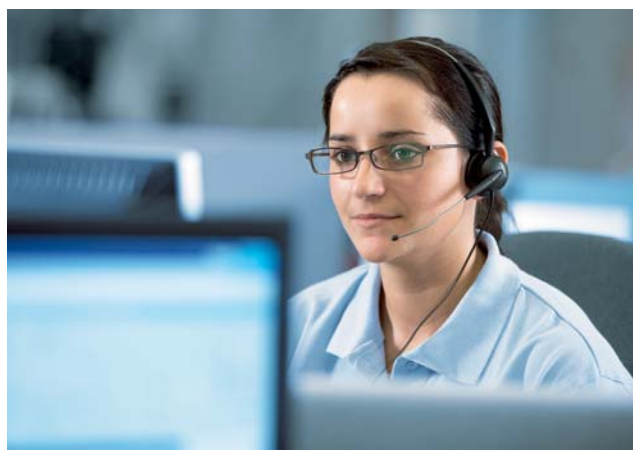
80 000 заказчиков Festo из 31 страны мира уже осознали это и сэкономили свое время и деньги, заказав изделия в Интернет Магазине Festo. Секрет успеха состоит в сочетании абсолютной прозрачности и минимальных усилий для формирования заказа. В дополнение к этому, Интернет Магазин содержит информацию о наличии и цене около 30 000 изделий и элементов, а также позволяет проверить состояние ваших заказов. 24 часа 7 дней в неделю он дает возможность загружать CAD-данные и инструкции по эксплуатации, что позволит ускорить Ваши процессы.

### Свобода в совершении покупки:

Знакома ли Вам такая ситуация? Вы сформировали корзину в Интернет Магазине, чтобы сделать заказ или узнать более подробную информацию, но в этот момент раздался телефонный звонок. Или Вы получили по электронной почте письмо, на которое необходимо срочно ответить. Или какая-либо другая причина вынудила Вас отложить заказ на неопределенный срок. В Интернет Магазине Festo у Вас не возникнет подобной проблемы. Вы сможете сохранить корзину покупок и открыть ее снова позже для завершения онлайн-покупки.

Почему бы не попробовать прямо сейчас?

Проверьте статус Вашего заказа в любое время.



Зарегистрируйтесь на сайте прямо сейчас :

[www.festo.com/ru/onlineshop](http://www.festo.com/ru/onlineshop)

### Дополнительная выгода:

- Бесплатный портал: Интернет Магазин
- 30,000 изделий со всей необходимой Вам информацией
- Максимальная прозрачность: стоимость, наличие, проверка состояния заказа
- Логическая система контроля ошибок при вводе
- Отсутствие ожидания: доступно 24 часа / 7 дней в неделю

## Знаете ли Вы статус Ваших заказов?

В Интернет Магазины Вы сможете в любое время контролировать состояние Ваших заказов, в том числе и заказов, размещенных по e-mail или факсу.

### Преимущества интернет-магазина:

- Вы можете использовать Интернет Магазин не только для заказа и вне зависимости от часов работы службы технической поддержки
- Отображение реальных цен и проверка доступности
- Информация, доступная в любое время суток:
  - 2D/3D чертежи
  - Технические данные
  - Документация
  - Инструкции по эксплуатации
  - Сравнение изделий
- Операции с корзиной заказов:
  - Наполнение и сохранение корзины заказов
  - Импорт списков изделий
  - Экспорт корзины заказов
  - Передача корзин сотрудникам Вашей организации
- Доставка в адрес грузополучателя
- Подтверждение заказа по электронной почте в PDF- формате
- Возможность отслеживания состояния заказов, включая заказы, сделанные по факсу или e-mail



### Эшли Биден (Ashley Beeden)

#### Менеджер по снабжению компании ИТСМ (Великобритания):

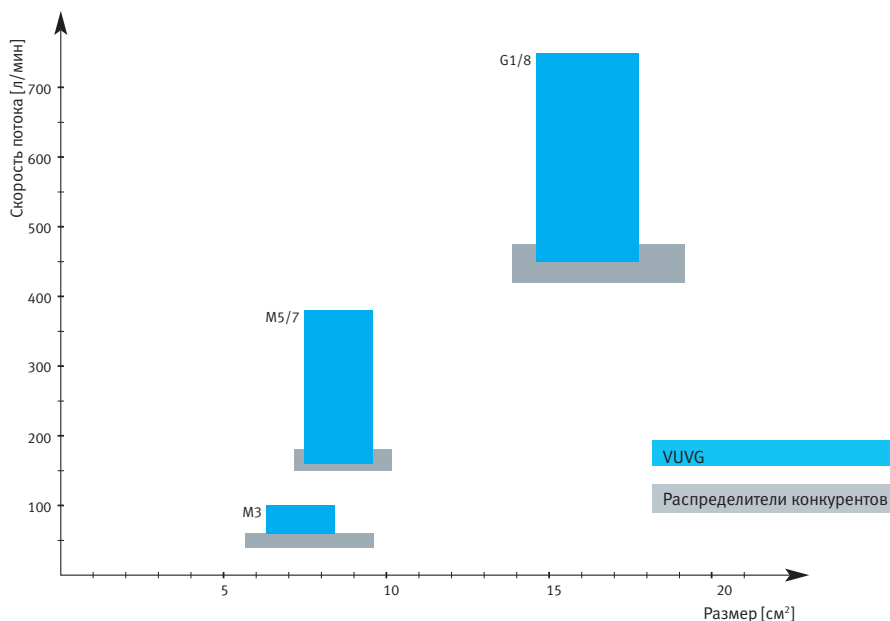
«Мы всегда знаем, что происходит с нашим заказом. Мы можем видеть свои цены, наличие товаров на складе, даты поставки, не затрачивая на это много времени. Но, если необходимо выделить одно преимущество Интернет Магазины, то это - умная система проверки ошибок. Мы знаем, что конфигурация и заказ сформированы корректно – и для меня это бесценно».

Для получения более подробной информации об Интернет Магазины посетите наш сайт [www.festo.com/ru/onlineshop](http://www.festo.com/ru/onlineshop)

## Сокращение времени цикла

**Компактные распределители VUVG обеспечивают наилучшее в своем классе соотношение размера и расхода: при сохранении размера можно увеличить расход на 100%.**

Разработанный совместно с производителями крупносерийных машин, VUVG устанавливает новый стандарт экономической эффективности и производительности для одиночных распределителей. Результат: 100%-ное увеличение расхода и значительное сокращение цикла работы по сравнению с решениями конкурентов.



### Дополнительная выгода:

- Сокращение времени цикла благодаря оптимизации расхода
- Требуется меньшая площадь за счет компактной опорной поверхности
- Долговечность распределителей: проверенный картриджный принцип уменьшает время простоя ваших систем

**Компактный, но производительный.** Несмотря на меньшие габариты, компактные распределители VUVG обеспечивают значительно больший расход сжатого воздуха, что ускоряет работу оборудования. Отношение габаритных размеров к величине расхода у данного типа распределителей является лучшим в своем классе.

## Какой из распределителей обеспечивает увеличение производительности?

### VUVG – с запатентованным картриджным принципом

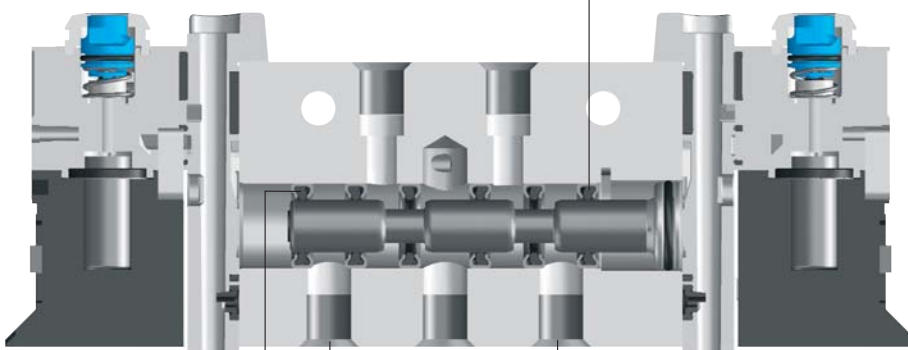
Конструкция картриджа, конфигурация уплотнений и специально подобранные материалы делают распределитель VUVG самым производительным и удобным в применении в своем классе и наиболее долговечным по сроку службы.



#### Характерные особенности:

- Увеличение расхода на 100% при небольшой площади монтажной поверхности
- Увеличение производительности благодаря увеличению расхода
- Меньшие габариты при увеличенном расходе = уменьшение затрат на эксплуатацию
- Высокое рабочее давление (до 10 бар) для увеличения усилия и производительности
- Реверсивная схема подключения – распределитель может использоваться на двух разных давлениях
- Нет утечек: абсолютно надежное разделение воздушных каналов при работе с двумя уровнями давления

Запрессованные уплотнения из специально подобранных материалов обеспечивают исключительную герметичность и чрезвычайно высокую расходную характеристику



Запатентованный картридж: дизайн, конструкция и материалы обеспечивают исключительно высокую производительность

Реверсивный: два уровня давления в одном распределителе (каналы 3 и 5), выхлоп через канал 1 (для 5/2 - и 5/3 - распределителей)

Для получения подробной информации о VUVG посетите наш сайт [www.festo.com/vuvg](http://www.festo.com/vuvg)

## 50% снижение затрат при совместных инженерных проектах

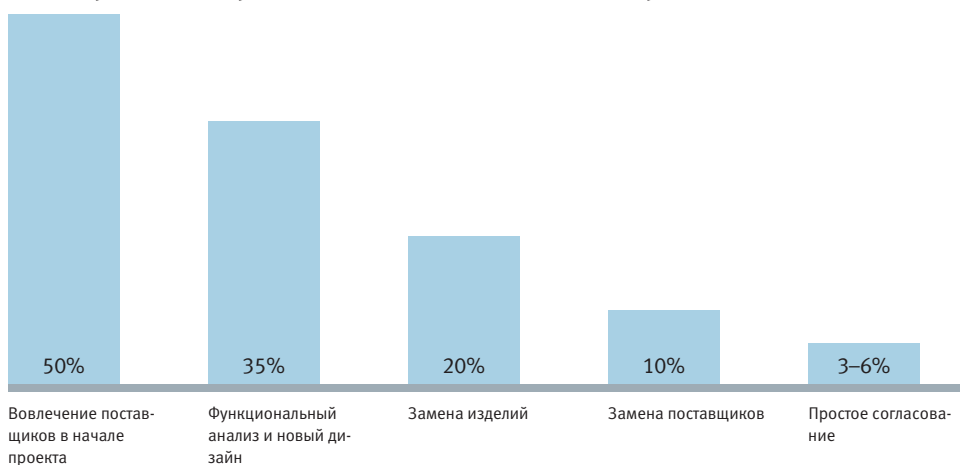
### Окупаемость при раннем привлечении поставщиков к новым проектам

Чем раньше, тем лучше: исследования показывают, что Вы можете сэкономить до 50% расходов, если вовлечете поставщиков в Ваш проект на ранней его стадии. Основанное на партнерских отношениях сотрудничество и профессиональные консультации могут предотвратить множество непредвиденных расходов.

Более того, более раннее вовлечение также дает нам время разработать под Вас специальные изделия или доработать стандартные, если ни одно из наших каталожных изделий не подходит Вам.

Мы всегда рядом и активно сотрудничаем с производителями оборудования. Вместе мы разрабатываем специальные нестандартные проекты с учетом требований заказчика к функционированию и стоимости. Это просто и быстро – к 2011 году мы реализовали более 25 000 подобных проектов и сэкономили значительную часть расходов наших заказчиков.

### Общие расходы: пирамида экономии по данным Enterprise\*



\* Источник: Enterprise no. 174

### Дополнительная выгода

- Квалифицированная консультация от инженеров по продажам компании Festo
- Снижение общих затрат благодаря адаптированным под Ваши проекты решениям
- Изменения или полностью новые разработки под Ваши требования
- Более 25 000 успешных специальных проектов - все в рамках бюджета

Чем раньше вы привлечете специалистов в Ваши проекты, тем больше выиграете.

## Как наши знания могут сократить Ваши расходы?

В дополнение к уникальным решениям, наши сотрудники всегда принимают во внимание одну вещь – Ваш бюджет. Поэтому наши инженеры по продажам всегда в первую очередь просматривают ряд стандартных продуктов, так как это часто позволяет найти подходящее решение и избежать необходимости в дополнительных затратах на разработку и конструирование.



Если подходящее решение не может быть найдено с помощью существующих изделий, наши специалисты в технологическом центре разработают его для Вас точно в срок. Нами уже было разработано более 25 000 специально модифицированных особых конструкций для клиентов, что позволило значительно сократить затраты на проектирование по заказу.

Простая модификация: незначительная оптимизация присоединительных размеров или обработка материала и поверхности:



Специальные решения: индивидуальные требования к работе и размерам:



Новая разработка: изменения в конструкции, очень жесткие требования к условиям или оптимизация технических данных (количество циклов, общие затраты и т.д.)



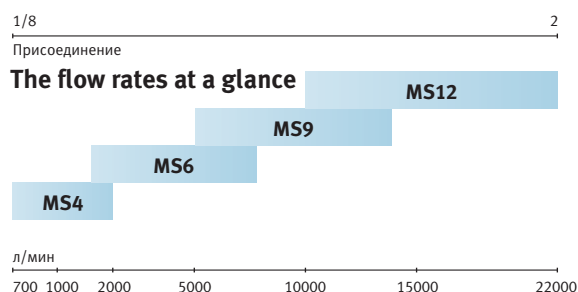
Мы также готовы помочь Вам и принять активное участие в конструировании Вашего оборудования, с применением CAD-систем проектирования.

## Увеличенный на 600% расход воздуха

Благодаря грамотному сочетанию блоков подготовки воздуха размеров MS6 и MS9, расход сжатого воздуха увеличивается в 7 раз. Более совершенные конструктивные особенности - одна из причин награждения блоков подготовки воздуха MS9 на выставке German Design 2010 за дизайн продукта.

В блоках подготовки воздуха более высокий расход обеспечивает лучшее снабжение сжатым воздухом приводов и распределителей. Именно характеристики фильтропатронов определяют максимальный уровень расхода.

Новые переходные адаптеры серии MS впервые дают возможность соединить между собой различные типоразмеры устройств подготовки воздуха. Это означает, что вы можете действовать в двух направлениях: или вы можете выбрать меньший размер для элементов, для которых не критичен расход, таких как регуляторы и отсечные клапана, тем самым сократив затраты. Или вы можете использовать фильтры большего размера, увеличивая расход на выходе до 600%.



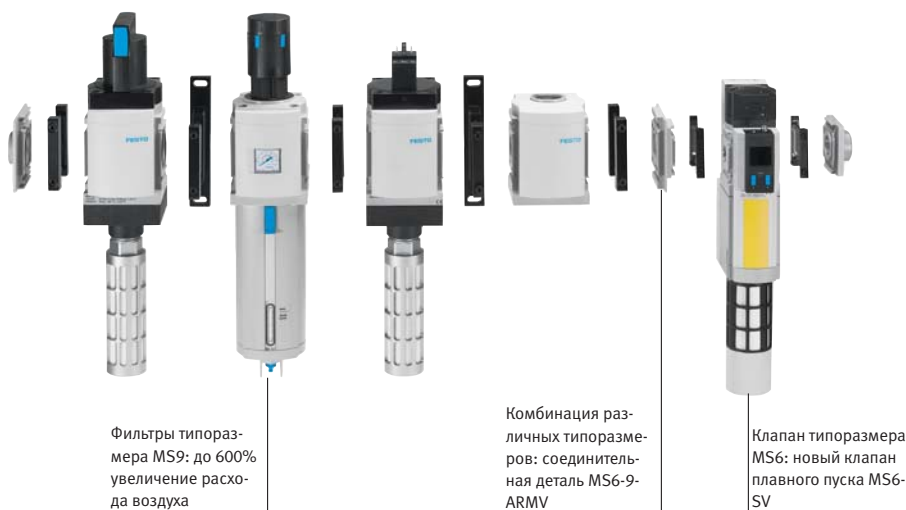
Серия блоков подготовки воздуха MS9 выиграла Немецкую Национальную награду за дизайн продукта.

### Дополнительная выгода

- Увеличение расхода воздуха до 600% благодаря комбинации MS6 и MS9 типоразмеров
- Настройка: модульная конструкция обеспечивает возможность индивидуальной настройки для Вашего применения

## Увеличение в 7 раз пропускной способности в системе подачи сжатого воздуха?

Просто выберите подходящие по расходу элементы, такие как регуляторы или отсечные клапаны типоразмера MS6 и фильтры типоразмера MS9. Соедините их вместе, используя MS6-9-ARMV.



### «Награда наград» за разработку.

MS9 выиграл самую важную награду в Германии - German Federal Republic's 2010 Design Prize . Из около 1200 претендентов высокого уровня, жюри выбрало 17 серебряных и 5 золотых медалистов в области дизайна продукции.

### Преимущества дизайна, отмеченные жюри:

- Более экономичное решение за счёт комбинирования различных типоразмеров
- Свободная компоновка благодаря модульному дизайну
- Простота в использовании: эргономичные элементы управления

Чтобы получить больше информации о серии MS9, посетите наш сайт

[www.festo.com/ms9](http://www.festo.com/ms9)

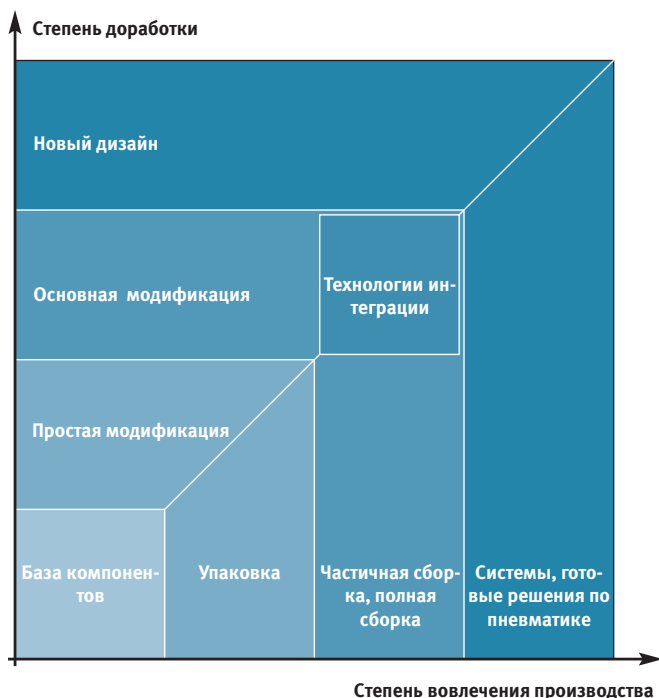
## Замена тридцати деталей одной

### Комплексные решения значительно снижают расходы на закупки и логистику.

В среднем, создание и обработка логистических данных на каждое изделие с учетом доставки обходится компании 1100 евро, согласно данным исследований в автомобильной индустрии. 400 евро из них тратится ежегодно на обслуживание – сумма, которая должна тратиться год за годом и на каждую деталь.

Поставки и логистика – области, приводящие к большим расходам, которые редко понятны. Готовые к установке решения значительно снижают затраты. Поэтому Festo предлагает несколько вариантов снижения расходов за счёт предварительной сборки узлов и логистики.

Наш принцип: чем выше комплексность, тем более выгодно это заказчику.



### Дополнительная выгода

- Всё необходимое под 1 заказным номером
- Законченное изделие - собранное, проверенное, готовое к установке.
- Устанавливайте и работайте – минимальное время сборки
- Значительное сокращение количества получаемых товаров и времени хранения их на складе
- От отдельных упаковок и частично собранных до готовых к установке систем

От элементов к готовым решениям: подход Festo к решениям позволяет компаниям выполнять сборку у производителя – и таким образом значительно сокращать свои расходы на поставки и логистику.

Для получения подробной информации посетите наш сайт [www.festo.com/addedvalue-systems](http://www.festo.com/addedvalue-systems)

## Как вы можете сократить затраты на складирование?

Наши возможности по поставке предварительно собранных узлов приводят к значительному уменьшению количества поставляемых позиций и мест хранения на складе, потому что вы должны хранить только одно изделие. Работы по сборке и установке с принципом Festo Plug&Work® сводятся к минимуму. Индивидуальная упаковка предварительно собранных узлов обеспечивает безопасную транспортировку.



Различные уровни обслуживания – выберите свой

**Принцип: чем выше комплексность, тем более выгодно это заказчику.**

<p><b>Шаг 1:</b> Поставка отдельных элементов</p>	<p><b>Шаг 2:</b> Упаковка</p>	<p><b>Шаг 3:</b> Частичная сборка</p>	<p><b>Шаг 4:</b> Готовые к установке решения</p>
<p>Непревзойденное качество продукции Festo</p>	<p>Экономия: Поставка + логистика</p>	<p>Экономия: Поставка + логистика + сборка</p>	<p>Экономия: Планирование + поставка + логистика + сборка</p>

**Кристиан Кербль (Christian Kerbl)**  
Руководитель отдела снабжения в компании Panhans Plattensägen (Австрия)

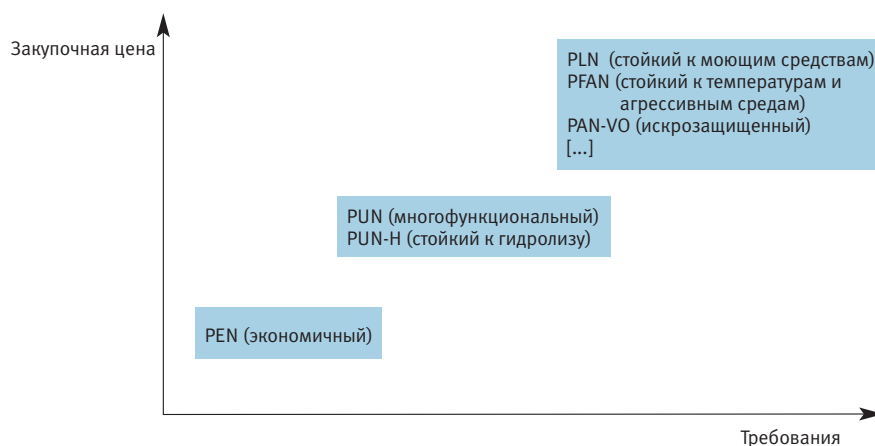
«Festo является нашим партнером по пневматике – от проектирования до снабжения готовыми системами. Вместо 20, 30 или более отдельных деталей для каждой машины, теперь мы получаем одно или два законченных изделия. Механику остается просто подключить систему, и мы можем начинать работу. Также мы получаем от Festo полные спецификации на используемые детали. Это означает, что мы можем ввести их в нашу базу данных используемых элементов просто в несколько кликов. Логистика не может быть проще».

## Снижение стоимости покупки принадлежностей на 50%

**Новые разработки. Задача: перенести свойства полиуретана на экономичные шланги PEN.**

На Festo непрерывное технологическое совершенствование является девизом. Что касается материала для шланга тип PEN, то нам удалось применить более экономичный материал – полиэтилен, но при этом сохранить положительные характеристики полиуретана.

Если Вы уже являетесь клиентом Festo, теперь вы можете рассчитывать на снижение материальных затрат вплоть до 50% для некоторых задач. Если вы еще не являетесь заказчиком Festo, отправьте нам запрос и ассортимент шлангов PEN и соответствующих им QS-B фитингов Вас непременно заинтересует.



### Дополнительная выгода

- До 50% потенциальной экономии на стоимости покупки благодаря низким ценам
- Максимальная экономия при заказе больших упаковок
- Снижение утечек сжатого воздуха до 20% по сравнению с продукцией конкурентов

Festo рекомендует подбирать соответствующие друг к другу комбинации трубок и фитингов для различных областей применения. Новые шланги PEN с фитингами QS-B обеспечивают идеально согласованные системные решения, особенно для простых применений.

## Как новый материал может снизить Ваши затраты?

### Оптимизированное качество и более низкие затраты на покупку трубок и фитингов

Созданные для стандартных задач, характеризующихся давлением до 10 бар и температурой до 60°C, комбинации шлангов и фитингов PEN/QS-B могут быть использованы практически всюду. Благодаря инновационным материалам, малые радиуса изгиба возможны даже в ситуациях, когда пространство ограничено. Это одно из преимуществ, которые были перенесены из полиуретановых труб при разработке новых PEN шлангов. В дополнение к этому более низкие материальные затраты и улучшенный метод производства: сокращение затрат, которые мы оставляем вам.



### Идеальное сочетание для снижения утечек и высокой надежности

В сочетании с быстроразъемным QS-B штуцером, PEN создает идеально согласованные системы. Мы исследовали их на предмет утечек, сил сцепления и сил вставки в сравнении с продуктами от других производителей.

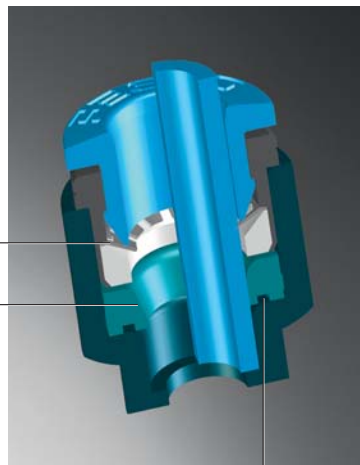
### Результаты нашего внутреннего расследования показывают:

- на 20% меньше утечек: уплотнительное кольцо с кромкой для герметизации поверхности на трубке
- до 40% больше силы сцепления: оптимизированная конструкция зажима
- на 50% меньшие силы вставки: коническое уплотнительное кольцо

Оптимизированная конструкция зажима

Коническое уплотнительное кольцо

Разрез: штуцер QS-B и шланг PEN – идеальное сочетание



Канал для обеспечения максимальной герметизации шланга

Для получения более подробной информации о PEN/QS-B посетите наш сайт

[www.festo.com/pen](http://www.festo.com/pen)

## 100% качество

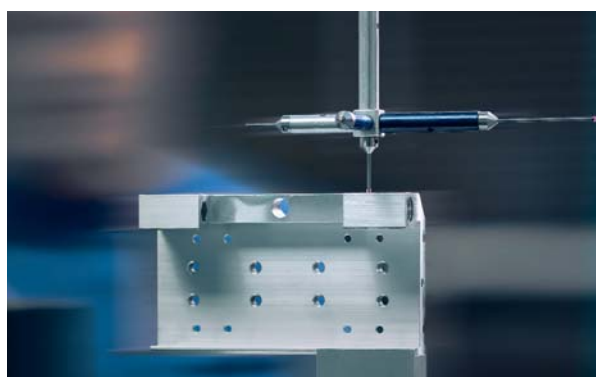
### Качество наших продуктов приводит к увеличению надежности процесса

Наши сотрудники уделяют большую часть своего внимания производству оптимальных продуктов. Их чувство ответственности является важнейшим компонентом в производственном качестве фирмы Festo. А там где человеческий глаз уже не справляется, на помощь приходят новейшие измерительные технологии.

### 100% проверка качества – каждое изделие проверяется

Все пневмоузлы полностью проверяются после окончательной сборки на предмет соответствия техническим данным из каталога, таким как утечки, расход, время срабатывания и т.д. Каждое изделие проверяется индивидуально.

Эта процедура полностью автоматизирована, т.к. большое количество вариантов значительно усложняет процесс проверки. Но только так мы можем гарантировать 100% контроль качества каждого продукта, для обеспечения его надежной работы в Вашей системе.



### Дополнительная выгода

- Надежность: качество продукции подтверждено сертификатами
- Производительность: долговечные изделия
- Соответствие мировым стандартам
- 100% проверка пневмоузлов и прочих сборочных узлов

Для получения более подробной информации о предмете качества, посетите наш сайт [www.festo.com/addedvalue-quality](http://www.festo.com/addedvalue-quality)

## Как вы можете гарантировать качество Вашего оборудования вместе с Festo?

### Факты о качестве Festo:

- Стандартизированные технические условия производства
- Регулярные аудиты, проводимые клиентами
- Уменьшение объема работ в связи с прогрессивным контролем качества, что исключает необходимость проведения испытаний для клиента
- Уникальные технологии литья под давлением для ультраточной микро пневматики
- Координатно-измерительные машины Zeiss с точностью до 1 мкм
- Измерительное оборудование расположено рядом с производством в кондиционируемых и чрезвычайно чистых измерительных секциях
- Всё испытательное и измерительное оборудование разрешено к применению и имеет разрешительную документацию в соответствии со спецификациями ISO и VDA
- Уникальная измерительная машина для проверки контуров уплотнения с точностью до 3 мкм



### Процессы и сервисы

ISO 9001,  
VDA 6.1 / 6.4

### Продукция

CE, TÜV, UL, CSA, GL,  
DIN 55350

### Окружающая среда

ISO 14001

### Например: пневмоостров VB12

Почувствуйте сами внимание, которое мы уделяем разработке и производству, на примере пневмоострова VB12



Получите представление о наших внутренних испытаниях, проводящихся при разработке и запуске в серию новых продуктов:

- VB12 испытание на утечки при помощи рентгена - [www.festo.com/x-ray](http://www.festo.com/x-ray)
- VB12 испытание на тепловое расширение - [www.festo.com/climaticchamber](http://www.festo.com/climaticchamber)
- VB12 IP65 проведения теста на влаго- и пылеустойчивость - [www.festo.com/wateranddust](http://www.festo.com/wateranddust)

## 48 приводов, 1 датчик

**Сокращение ассортимента применяемых изделий позволяет снизить затраты на хранение, упрощает процедуру заказа и снижает вероятность ошибки при заказе.**

Новый тип датчиков SME/SMT-8M отлично подходит для унификации применяемого оборудования. Он подходит ко всем приводам Festo с Т-образным пазом, а вместе с монтажным набором он также подходит для всех круглых цилиндров и цилиндров на стяжках, например, для цилиндров серий ADN, DNC, DNG и DSNU - и это только некоторые из них!

Это означает, что теперь ошибка при заказе цилиндров и датчиков к ним исключена. Централизованный монтаж значительно прочнее, а датчик устанавливается заподлицо с пазом цилиндра. Проблема со случайным обрывом кабеля была решена еще на серии SME/SMT-8M и в настоящее время практически ушла в прошлое благодаря специальным зажимам для кабеля – и кабель также полностью утоплен в паз цилиндра.



### Дополнительная выгода

- Упрощение логистики: 1 датчик положения для 48 приводов
- Простой и быстрый монтаж
- Свободный выбор качества кабеля
- Максимальная прочность и срок службы:
  - Надёжное крепление
  - Зажимы для кабеля предотвращают случайный обрыв и повреждение
  - Полностью утоплен в паз

### Новинка:

**На 400% более надежное закрепление кабеля**

**Новый тип датчиков положения SMx-10M**

Идеально подходит ко всем приводам и захватам Festo с С-образным пазом: новый тип датчиков SMx-10M.

Чрезвычайно надёжное крепление датчика, приложенное к кабелю, выдерживает усилие до 40Н. Крепление по центру датчика заподлицо с пазом гарантирует надёжный и защищённый монтаж.

[www.festo.com/smx-10m](http://www.festo.com/smx-10m)

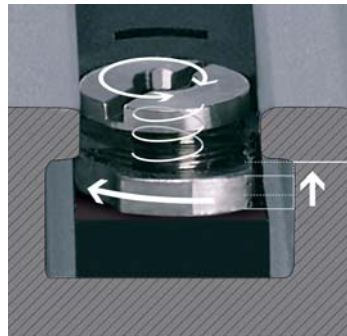
## Как вы можете охватить 48 приводов при помощи одного датчика?

### Ваш новый тип датчика положения SME/SMT-8M

Походит к 48 приводам – включая круглые цилиндры. Вы можете выбрать любую длину кабеля, качество кабеля, и тип соединения из модульной системы для соединительных кабелей NEBU.

Доступно в двух версиях:

- Бесконтактный датчик SMT
- Геркон SME



### Надёжность прежде всего

В дополнение к экономической эффективности надёжность работы является основной характеристикой датчиков положения тип SME/SMT-8M.

- Например, прочное центральное крепление гарантирует, что датчик надёжно закреплён в пазу корпуса привода. Вибрации, удары или усилия, приложенные к кабелю, не приведут ни к ослаблению закрепления датчика, ни к его повреждению.
- Безопасность и надёжность в работе в течение длительного срока эксплуатации: все герконы SME-8M оснащены электронной схемой защиты, что увеличивает их срок службы.
- Несколько исполнений кабеля – кабель стандартного качества, кабель для укладки в кабельные цепи и кабель для робототехнических систем (устойчивый к перегибам и скручиванию) – всё это позволяет выбрать исполнение, наиболее подходящее к задаче и условиям применения.

Для получения дополнительной информации о SME/SMT-8M посетите наш сайт

[www.festo.com/smx-8m](http://www.festo.com/smx-8m)

Для получения дополнительной информации о SME/SMT-10M посетите наш сайт

[www.festo.com/smx-10m](http://www.festo.com/smx-10m)

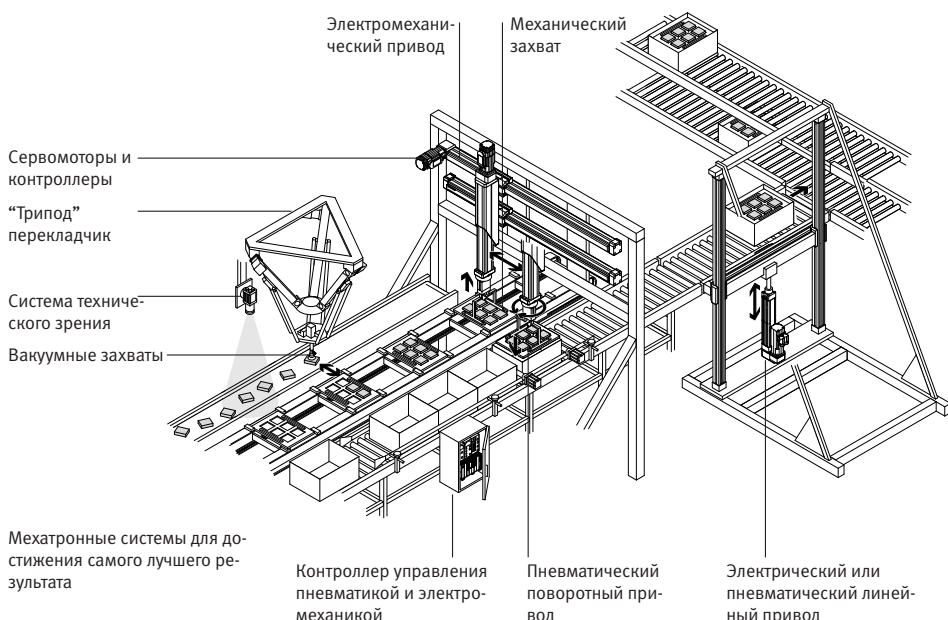
## 1 поставщик = пневматика + электромеханика

**Благодаря возможностям ФЕСТО как поставщика оборудования, Вы выигрываете как заказчик, так как имеете возможность решать большой круг вопросов и получать технические консультации на основе собственного опыта.**

Именно на основе своего опыта Festo создало единую платформу для решений в области мехатроники с применением пневматических и электромеханических элементов.

Уникальная стратегия Festo в создании модульных платформ предоставляет свободу в выборе применяемых технологий. Основное внимание уделяется линейным и вращательным движениям и системам управления, а также вакуумным и механическим захватам.

Опробованные и испытанные пневматические системы в последние 20 лет были дополнены и объединены с электромеханическими элементами, такими как линейные приводы и системы управления. Вместе, они в результате дали «мехатронный» сплав технологий, позволяющий вам комбинировать и использовать лучшие свойства каждой из них. Это дает возможность увеличить производительность и эффективность работы системы в целом.



### Дополнительная выгода

- Технические консультации и опыт Festo
- Решение широкого круга задач
- Один поставщик для пневматики и электромеханики
- Контроллеры и программное обеспечение от одного производителя

# Современная автоматизация на базе мехатроники

