

trends in automation

Nye produkter til fødevarerindustrien

FESTO

Pneumatiske cylindre

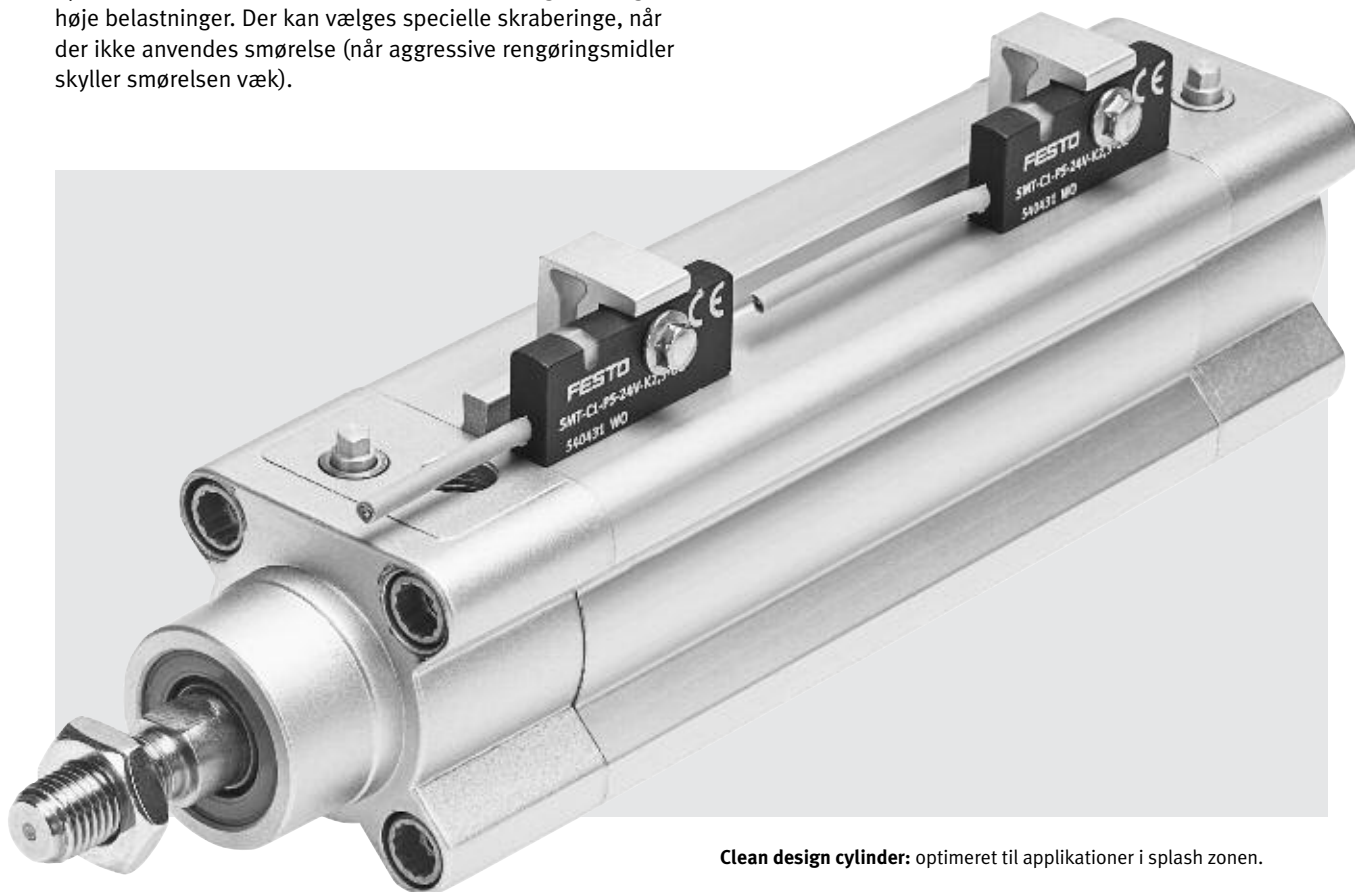
Clean design standardcylinder DSBF

Det nye program af ISO 15552 cylindre betyder forbedret ydelse – og gennem optimeret brug af fælles dele – endnu bedre produktionsfleksibilitet og leveringsevne.

DSBF anvender USDA-H1-smørefedt og FDA-kompatible skraberne, som sikrer, at kontakt med mad ikke er noget problem. Den hygiejniske montering af DSBF's sensorer på en høj profilkant gør den mere hygiejnisk, fordi vask og afløb kan foregå nemmere. Den selvjusterende endeslagsbremse (PPS) udelukker, at der placeres skrue på endedækslerne, og optimerer deceleration, selv ved vekslende hastigheder og høje belastninger. Der kan vælges specielle skraberne, når der ikke anvendes smørelse (når aggressive rengøringsmidler skyller smørelsen væk).

Dobbeltvirkende cylindre iht. ISO 15552
Stempeldiameter: 32,40,50,50,63,80,100
Slaglængde: 10...2000 mm

www.festo.com/catalog/DSBF



Clean design cylinder: optimeret til applikationer i splash zonen.

Kompaktcylinder CDC

Til trods for, at cylinderen er i standardmål (ISO 21287), yder den mere end gennemsnittet. De bløde linjer og det, at den praktisk talt ingen sprækker eller smudsfælder har, gør nem afvaskning mulig i Food Splash zonen. Ubrugte monteringshuller, er lukket med rustfri stålskruer med buet hoved. Den forbedrede korrosionsbestandighed (CRC3) gør den kompakte CDC-cylinder i stand til at modstå aggressive rengøringsmidler.

Indvendigt er det patenterede 3K-stempel konstrueret til at modstå store belastninger og stødpåvirkninger ved høje hastigheder. Sensorer kan fås indbygget for at sikre ultimativt rene linjer (fra Ø32 mm) og udvendigt for at sikre større fleksibilitet og komfort. (Type SMx-C1).

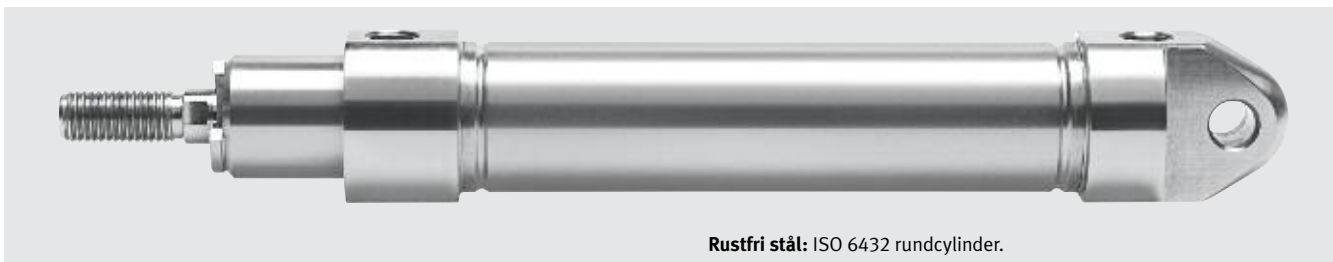
www.festo.com/catalog/CDC

Dobbeltvirkende kompaktcylindre iht. ISO 21287
Stempeldiameter: 20, 25, 32,40,50,50,63,80
Slaglængde: 1...500 mm



Kompaktcylinder: med afrundede former for nem rengøring.

Clean Design rundcylinder i rustfrit stål CRDSNU



Rustfri stål: ISO 6432 rundcylinder.

Den rengøringsvenlige rundcylinder CRDSNU kan nu fås med PPS-selvjusterende endeslagsbremse til dynamisk og blid fremførsel ind i endepositionerne. PPS-systemet fjerner de potentielle rengøringsfælder ved justeringsskruerne på endedækslerne og optimerer dæmpningen selv ved vekslende belastninger.

CRDSNU opfylder ISO 6432-standardmålene (diameter 12, 16, 20 og 25 mm) hvilket giver mulighed for en lang række forskellige monteringsbeslag og tilbehør. Det delte leje- og dækseldesign gør det nemt at udskifte pakningerne. Pakningsmulighederne inkluderer "tørløbs" varianter til områder, der hyppigt rengøres med højtryksrensere.

Dobbeltvirkende cylindre iht. ISO 6432 (12-25)

www.festo.com/catalog/CRDSNU

Stempeldiameter: 12, 16, 20, 25, 32,40,50,50,63
Slaglængde: 1...500 mm

Dæmpningstyper Flexibel dæmpning (P)
Justerbar dæmpning (PPV)
Selvjusterende dæmpning (PPS)

Skraberinge Varmebestandig (A1)
Hård skrabering (A2)
"Tørløbs" pakning (A3)
Gennemgående stempelstang (S2)
Varmebestandige pakninger +120 °C (S6)

Varianter Lav temperatur -40 °C (TT)
Stempelstang med forlænget udvendigt geving (K2)
Indvendigt gevind på stempelstang (K3)
Specialgevind på stempelstang (K5)
Forlænget stempelstang (K8)

Korrosionsbestandige fittings i polypropylen NPQP

Med et udvalg på mere end 100 typer er de transparente NPQP polymerfittings ideelle til korroderende miljøer. Med hus i polypropylen, udløserringe i rustfri stål og tætningsringe i EPDM udgør NPQP et konkurrencedygtigt alternativ til varianter i rustfri stål i splash zoner og i områder uden direkte fødevarekontakt, men som stadig er udsat for rengøringsmidler.

Gevindstørrelser: M5, R1/8, R1/4, R3/8, R1/2
Slangediameter: 4, 6, 8, 10, 12 mm

www.festo.com/catalog/NPQP



Sagen er klar: omkostningseffektive, korrosionsbestandige fittings.

Metalfittings QS-F – FDA godkendte materialer



Nem at indsætte: robust i drift.

Solid metal indstikfittings med krombestrøget overfladebelægning. Høj korrosionsbestandighed (CRC3) og kemisk modstand med godkendelse til brug i fødevare- og pakkeindustrien. Til brug for trykluft med en temperaturgrænse op til 150 grader C og trykomsråde op til 16 bar.

Slangediameter: 4, 6, 8, 10, 12 mm
Gevindstørrelser: M5, M7 og G1/8 ... G1/2
Trykomsråde: -0,95...+ 16 bar
Temperaturområde: 0... +150 °C

www.festo.com/catalog/QS-F

Hydrolysebestandig PUN-H polyurethanrør



Fleksibel: og alligevel modstandsdygtig.

PUN-H er en vinder i områder, hvor der højtryksrenses. I våde og fugtige omgivelser er mange slanger i polymer tilbøjelige til at hydrolisere: spaltningen i slangens overflade danner sprækker og revner. Specielt under forhøjede temperaturer bliver andre slanger porøse og danner utætheder eller åbner den porøse overflade op for bakterieangreb.

Udvendig slangediameter: 3, 4, 6, 8, 10, 12, 16 mm

www.festo.com/catalog/PUN-H

Højresistente slanger PFAN



Ultimativt: høj-effektive slanger.

Denne specielle slange i Perfluoralkoxy er meget temperaturresistent, og meget modstandsdygtig over for syrer og alkalier. Det er velegnet til kontakt med mad i henhold til FDA CFR21 og opfylder RoHS.

Temperaturområde: -20 - 150 °C
Slangediameter: 4, 6, 8, 10, 12 mm

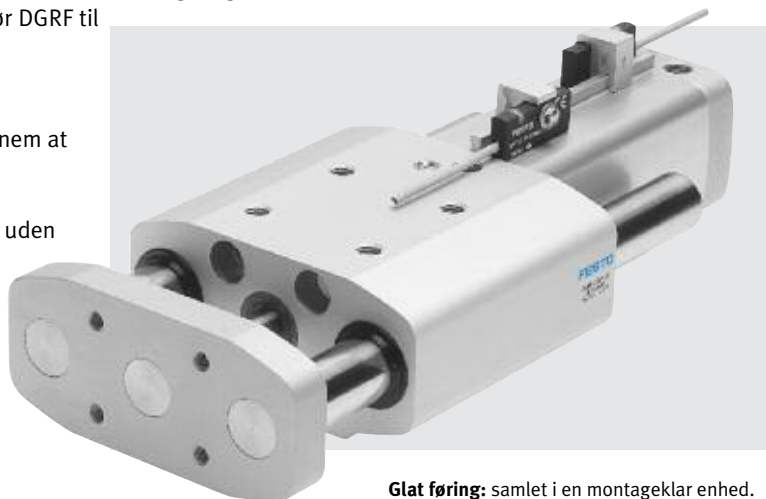
www.festo.com/catalog/PFAN

Clean Design føringscylinder DGRF

DGRF kombinerer præcision med robusthed selv under vanskelige forhold. Med slebne overflader og stor radius er de nemme at rengøre og modstandsdygtige over for korrosion. USDA-H1 smørelse og FDA-kompatible materialer gør DGRF til den ideelle føringscylinder i splash zonen.

- Høj lastkapacitet og præcis føring
- Cylinderprofil uden hjørner eller sprækker, som er nem at rengøre
- Hygiejnisk monteringsskinne til sensorer
- Forskellige pakningstyper til standard drift og drift uden smørelse (FDA godkendt)
- Ubenyttede monteringshuller, kan lukkes

Dobbeltvirkende
Stempeldiameter: 20, 25, 32,40,50,50 og 63 mm
Slaglængde: 10...400 mm



Glat føring: samlet i en montageklar enhed.

www.festo.com/catalog/DGRF

Clean Design cylindersensor SMT-C1

Det ideelle supplement til cylindre, der anvendes i fødevarerindustrien. IP65 og 67 beskyttelse parret med materialevalg og design gør den ideel til omgivelser, hvor der højtryksrenses. Nye, lange kabelvarianter og nye stik dækker alle krav inden for fødevarerindustrien til fjernelse af mulige støjforbindelser i vådområder eller nem udskiftning afhængig af anvendelsesbehovene. SMT-C1 er designet til at forhindre smudsfælder og dårligt afløb, hvilket gør den til det ideelle valg i fødevarerindustrien.

Spænding: 10-30V
Strøm: 200mA
Kabellængder: 5,10 m



Eliminerer smudsfælder: nem at indstille og justere.

www.festo.com/catalog/SMT-C1

www.festo.dk



Danmark:

Festo A/S
Islevdalvej 180
2610 Rødovre
Tel. +45 70 21 10 90
Fax +45 70 21 10 99

E-mail: info_dk@festo.com
Internet: www.festo.dk