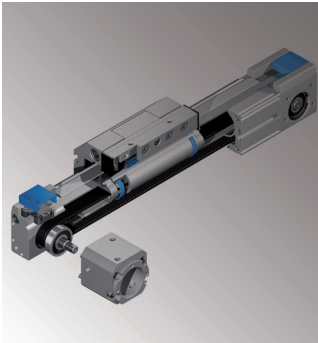


# Service-Paket Zahnriemenwechsel

**FESTO**



Kennen Sie diese Situation?

Ihre Linearachse arbeitet lange Zeit hervorragend, doch nun geht nichts mehr: Der Riemen ist gerissen und Ihre Maschine steht still.

Mit uns als Ihrem Partner und einem regelmäßigen Wechsel des Zahnriemens sind Sie in Zukunft auf der sicheren Seite.

## Service-Paket „Zahnriemenwechsel“

Sie haben die Möglichkeit ihre Zahnriemen vor Ort von einem qualifizierten Festo Servicetechniker auszuwechseln und professionell einstellen zu lassen.

### Ihre Vorteile:

- Sicheres System
- Max. Verfügbarkeit
- Lange Lebensdauer aller Bauteile
- Vorbeugende Wartung
- Qualitativ hochwertige Ersatzteile (Zahnriemen und Verschleißteile)
- Zeitersparnis

### Das Service-Paket umfasst:

- Wechsel des Zahnriemens
- Einstellung der Vorspannung mit Messgerät
- Austausch Verschleißteile (ohne Kugelführungen)
- Überprüfung von Verdrahtung, Verschraubung, Anschlüsse, Fahrweg und Führungen
- 1 Arbeitsstunde vor Ort inklusive aller Nebenkosten

Diese Leistung erhalten Sie zum Preis von:

**370 € netto**

Werden auf Grund höherer Komplexität des Auftrags (z. B. unzureichende Zugänglichkeit und Ausbau der Achse) zusätzliche Leistungen notwendig, erhalten Sie diese Leistung zum Preis von:

**80,- EURO netto** pro weitere Stunde

Optimale Voraussetzungen für die Durchführung dieser Arbeiten sind:

- Einsatz von Festo Komponenten
- Achse ausgebaut oder sehr gut zugänglich
- Bereitstellung einer Werkbank/eines Arbeitstisches

Eine telefonische Abstimmung mit Ihnen erfolgt im Vorfeld.

# Service-Paket Zahnriemenwechsel

An

Festo AG & Co. KG

Technische Kundendienste DE-TK

Ruiter Straße 82

73734 Esslingen



Wir beauftragen die Festo AG & Co. KG, den  
Zahnriemenwechsel durchzuführen.

## Kundenadresse

\_\_\_\_\_  
Firma / Kundennummer

\_\_\_\_\_  
Straße, Nr.

\_\_\_\_\_  
Postleitzahl, Ort

\_\_\_\_\_  
Ansprechpartner

\_\_\_\_\_  
Telefon / Telefax

\_\_\_\_\_  
E-Mail

\_\_\_\_\_  
Bestell-Nr. (Einkauf)

\_\_\_\_\_  
Festo Referenz-Nr.

## Einsatzadresse

\_\_\_\_\_  
Firma / Kundennummer

\_\_\_\_\_  
Straße, Nr.

\_\_\_\_\_  
Postleitzahl, Ort

\_\_\_\_\_  
Ansprechpartner

\_\_\_\_\_  
Telefon / Telefax

\_\_\_\_\_  
E-Mail

\_\_\_\_\_  
Terminwunsch

\_\_\_\_\_  
Bemerkungen

\_\_\_\_\_

\_\_\_\_\_

Die genannten Voraussetzungen für dieses  
Service-Paket sind erfüllt:

- Ja  
 Nein

Das Service-Paket  
**Zahnriemenwechsel**  
erhalten wir zum Preis von:  
370,- EURO netto

### Zusätzliche Leistungen

erhalten wir zum Preis von:  
80,- EURO netto pro weitere Stunde

Dieses Angebot gilt an Werktagen zwischen  
7 – 18 Uhr. Bitte berücksichtigen Sie, dass ohne  
Angabe Ihrer Kundenadresse sowie einer Bestell-  
nummer kein Serviceeinsatz erfolgen kann. Ihren  
Auftrag führen wir zu den Festo Liefer- und Zah-  
lungsbedingungen aus. Alle Preise verstehen  
sich zuzüglich der gesetzlichen Mehrwertsteuer.

.....  
Datum / Stempel / Unterschrift

**Vielen Dank für Ihren Auftrag!**

**Festo AG & Co. KG**

Technische Kundendienste

Mo – Fr 7 – 17 Uhr

Telefon 07 11/347-4800

Telefax 07 11/347-2995

kundendienste@de.festo.com