

# Fluidic Muscle DMSP/MAS



# - 7 - Auslauftyp MAS Lieferbar bis 2017

FESTO

## Fluidic Muscle DMSP/MAS

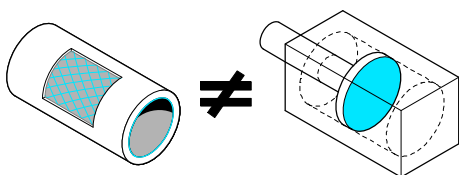
Merkmale

### Funktionsweise

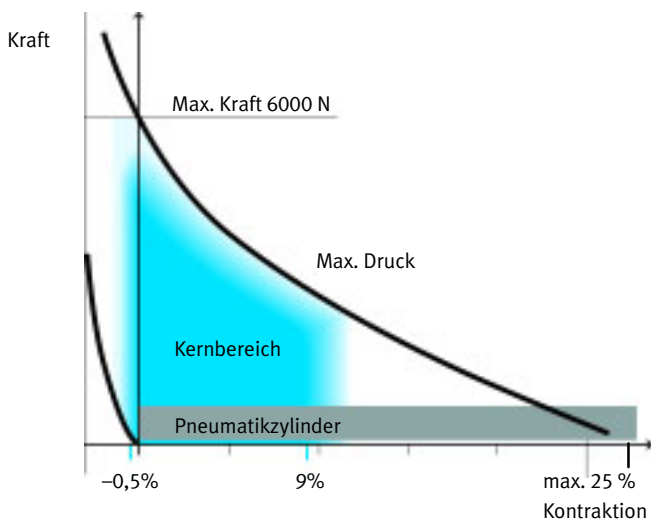


Der Pneumatische Muskel ist ein Zugaktuator, der dem biologischen Muskel nachempfunden ist. Er besteht aus einem Kontraktionsschlauch und Anbindungsstücken. Der Kontraktionsschlauch setzt sich aus einer Gummimembran und aus einem innenliegenden Gelege aus Aramidgarnen zusammen. Die Membran schließt das Betriebsmedium hermetisch dicht ein. Die Garne dienen als Festigkeitsträger sowie der

Kraftübertragung. Durch Anlegen eines Innendrucks dehnt sich die schlauchförmige Membran in Umfangsrichtung aus. Daraus entsteht eine Zugkraft und eine Kontraktionsbewegung in Längsrichtung. Die maximal nutzbare Zugkraft steht zu Beginn der Kontraktion zur Verfügung und fällt mit dem Hub ab.



### Kraftverlauf und Arbeitsbereich



Der Muskel wird in die Länge gezogen, wenn er durch eine äußere Kraft vorgereckt wird. Bei Druckbeaufschlagung erfolgt dagegen eine Kontraktion des Muskels, d. h. seine Länge verkürzt sich.

### Anwendungsfelder

#### Spannen

- Hohe Kraft bei kleinem Durchmesser
- Schmutzunempfindlich
- Reibungsfreie Bewegung
- Hermetisch dicht

#### Vibrieren und Rütteln

- Frequenz bis 150 Hz
- Amplitude/Frequenz unabhängig einstellbar
- Schmutzunempfindlich

#### Pneumatische Feder

- Einstellbare Federkraft
- Reibungsfreie Bewegung
- Hermetisch dicht
- Handhabungsfreundlich

#### Weitere

- Positionieren über Druck
- Hohe Beschleunigung einer Masse

## Fluidic Muscle DMSP/MAS

Merkmale

### Fluidic Muscle DMSP, mit gepresster Anbindung

→ Seite 11



Beim DMSP ist die Membran über eine Hülse verpresst und die Adapter sind integriert.  
 Des Weiteren zeichnet sich der DMSP gegenüber des MAS durch eine kompaktere Bauweise aus (25% geringerer Querschnitt, 30% weniger Gewicht).

### Fluidic Muscle MAS, mit geschraubter Anbindung

→ Seite 20



Beim MAS wird die Membran über eine Schraubverbindung geklemmt. Adapter sowie die Gewindestange sind separat erhältlich.  
 Optional gibt es den MAS mit Kraftbegrenzung.

### Nennlänge

Im drucklosen unbelasteten Zustand wird die Nennlänge des Pneumatischen Muskels definiert. Sie entspricht der zwischen den Anbindungen liegenden, sichtbaren Membranlänge (→ Seite 16).

### Einfachwirkender Aktuator

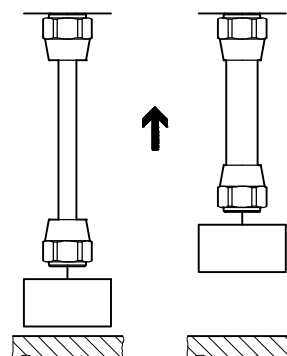
Auslegungsbeispiele → Seite 33

Im einfachsten Fall arbeitet der Pneumatische Muskel als einfachwirkender Aktuator gegen eine mechanische Feder bzw. eine Last. Durch die mechanische Feder wird der Muskel im expandierten, drucklosen Zustand aus seiner Ruhelage heraus vorgereckt. Ideal: 0,5% der Nennlänge. Dieser Betriebszustand ist hinsichtlich der technischen Eigenschaften des Muskels ideal: Im drucklosen Zustand wird die Membran nicht gestaucht. Bei Druckbeaufschlagung erreicht ein auf diese Art vorgereckter Muskel maximale Kräfte bei optimaler Dynamik und geringstem Luftverbrauch.

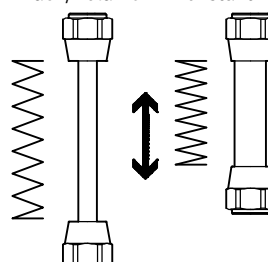
Der effektivste Arbeitsbereich liegt bei Kontraktionen unter 9%. Je geringer der Kontraktionsgrad des Pneumatischen Muskels gewählt wird, umso effektiver arbeitet er.

Der Muskel verhält sich bei Änderung einer äußeren Kraft wie eine Feder: Er folgt der Krafteinwirkung. Beim Muskel kann sowohl die Vorspannkraft dieser „pneumatischen Feder“ als auch ihre Federsteifigkeit beeinflusst werden. Der Muskel kann in seiner Feder-Funktion mit konstantem Druck oder mit konstantem Volumen betrieben werden. Es ergeben sich unterschiedliche Federkennlinien; man kann so die Federwirkung optimal auf die Aufgabenstellung anpassen.

Last = konstant



Druck/Volumen = konstant



**Hinweis**

Wird der Muskel mit Druck beaufschlagt und das Volumen abgesperrt, kann sich der Druck im Muskel bei Veränderung der äußeren Kraft stark erhöhen.

# - 7 - Auslauftyp MAS Lieferbar bis 2017

FESTO

## Fluidic Muscle DMSP/MAS

Merkmale

### Auslegung

Der einfachste und sicherste Weg zu einer korrekten Auslegung erfolgt über die Fachabteilung "Membrane Technologies" bei Festo. Ansonsten steht Ihnen zur Auslegung des Pneumatischen Muskels eine Berechnungssoftware zur Verfügung. Für eine Abschätzung können Sie auch die Kraft-Weg-Diagramme verwenden.

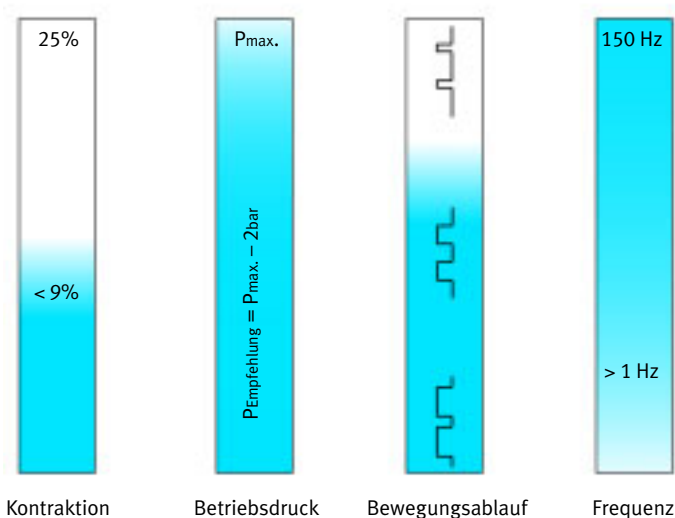
Die Auslegung des Pneumatischen Muskels wird anhand von Beispielen erläutert → Seite 33.

- Hinweis

Benötigen Sie technische Unterstützung?  
Wir helfen gerne bei Ihrer Auslegung!

Membrane Technologies  
→ [membrantechnologie@festo.com](mailto:membrantechnologie@festo.com)

■ günstiger Bereich



- Hinweis

- Knickung, Stauchung und Torsion sind nicht zulässig  
→ führt zur Zerstörung der Membran
- Vorreckung bis 0,5% beugt Knickung und Stauchung vor
- Drucklosen Zustand verhindern  
→ Restdruck bis 0,5 bar

## Fluidic Muscle DMSP/MAS

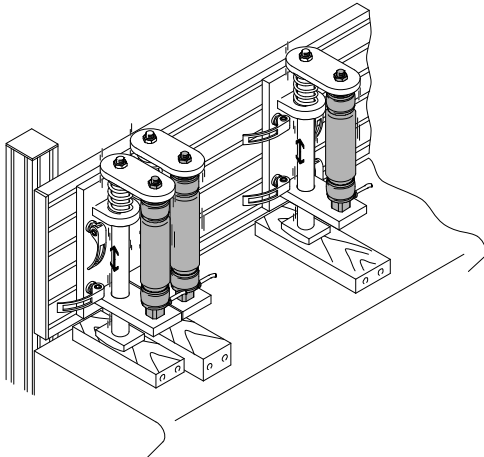
Anwendungsbeispiele

### Erfolgreiche Anwendungsfelder

#### Spannen

- Hohe Kraft bei kleinem Durchmesser
- Schmutzunempfindlich
- Reibungsfreie Bewegung
- Hermetisch dicht

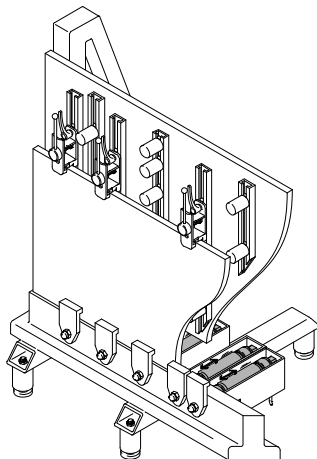
#### Spannen von Werkstücken



Hohe Kräfte bei kleinem Durchmesser? Für den Pneumatischen Muskel kein Problem.

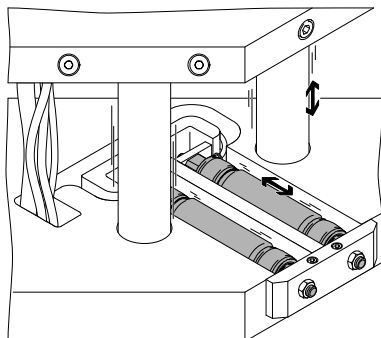
Er kann aufgrund seines kleinen Durchmessers bei engsten Platzverhältnissen eingebaut und verwendet werden, z. B. beim Spannen von Werkstücken. Er verfügt über eine 10-fach höhere Anfangskraft gegenüber einem konventionellen Pneumatikzylinder.

#### Spannen von Blechen



Der Pneumatische Muskel ermöglicht ein einfaches Spannen von großen und unhandlichen Werkstücken, wie Platten, Wände, Seitenteile, welche mechanisch bearbeitet werden (Drehen, Bohren, Fräsen). Hierbei kommen die herausragenden Eigenschaften des Muskels, wie hohe Kraft bei kleinem Durchmesser, reibungsfreie und damit ruckfreie Bewegungen, Unempfindlichkeit gegenüber Schmutz (Späne, Abrieb) und seiner hermetisch dichten Bauweise, zum Tragen.

#### Spannen von Fügeilen



Bei Fügeprozessen, wie sie z. B. in Schweißmaschinen stattfinden, werden die zu verschweißenden Komponenten während des Fügevorgangs vom Pneumatischen Muskel gehalten. Auch auf diesem Gebiet kann der Muskel seine hohe Kraft bei kleinem Durchmesser ausspielen.

## Fluidic Muscle DMSP/MAS

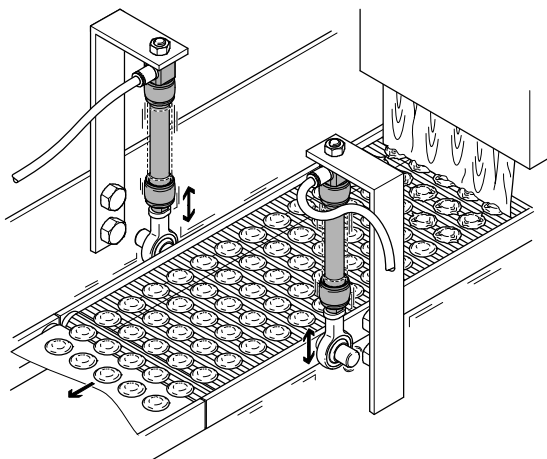
Anwendungsbeispiele

### Erfolgreiche Anwendungsfelder

#### Vibrieren und Rütteln

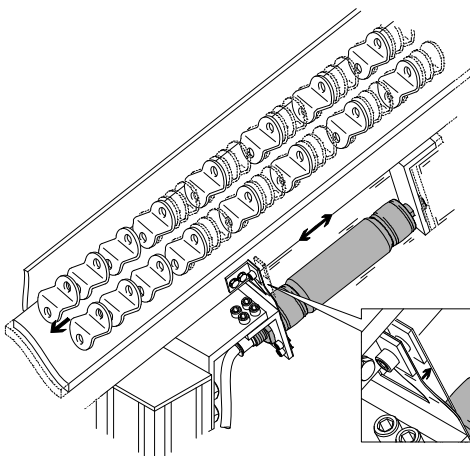
- Frequenz bis 150 Hz
- Amplitude/Frequenz unabhängig einstellbar
- Schmutzunempfindlich

#### Verteilen



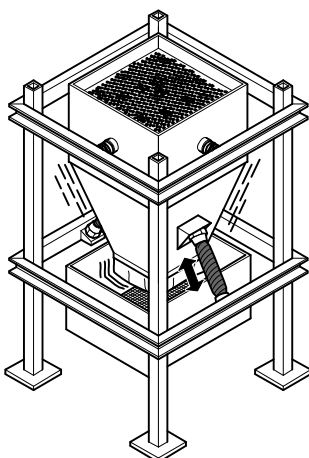
Beim Aufbringen von viskosen Beschichtungsmitteln auf eine feste Trägersubstanz wird, um ein gleichmäßiges Verteilen über die Oberfläche zu gewährleisten, eine vibrierende Unterlage benötigt. Bei Hüben unter 1 mm können mit dem Pneumatischen Muskel Taktfrequenzen bis 150 Hz erreicht werden.

#### Fördern



Zum Transportieren oder Ausrichten von Teilen ist der Pneumatische Muskel sehr gut geeignet. Amplitude und Taktfrequenz können einfach und unabhängig voneinander eingestellt werden. Mit dieser Flexibilität des Muskels lässt sich für jeden Förderprozess die optimale Fördergeschwindigkeit der Teile einstellen.

#### Lösen



In Vorratsspeichern oder Silos treten beim Zuführen oft Probleme durch Bildung einer sogenannten Gutbrücke auf. In der Praxis kommen, um eine auftretende Brückenbildung zu vermeiden, Austragshilfen, wie Rüttler oder Klopfer zum Einsatz. Diese Funktion kann mit Hilfe des Pneumatischen Muskels realisiert werden. Die Frequenz ist dabei unabhängig von der Amplitude stufenlos bis 150 Hz einstellbar. So ist ein kontinuierlicher Förderprozess gewährleistet.

## Fluidic Muscle DMSP/MAS

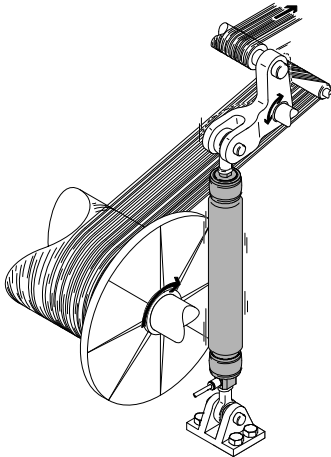
Anwendungsbeispiele

### Erfolgreiche Anwendungsfelder

#### Pneumatische Feder

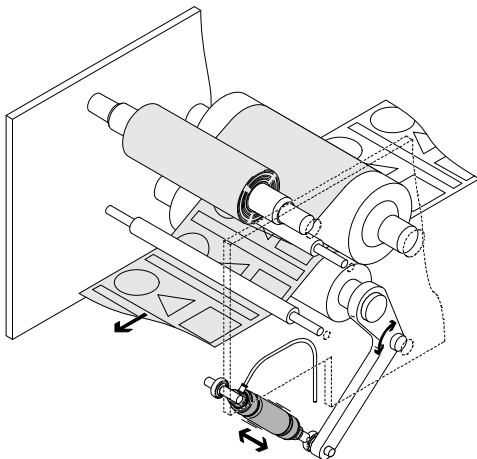
- Einstellbare Federkraft
- Reibungsfreie Bewegung
- Hermetisch dicht
- Handhabungsfreundlich

#### Spannungsausgleich



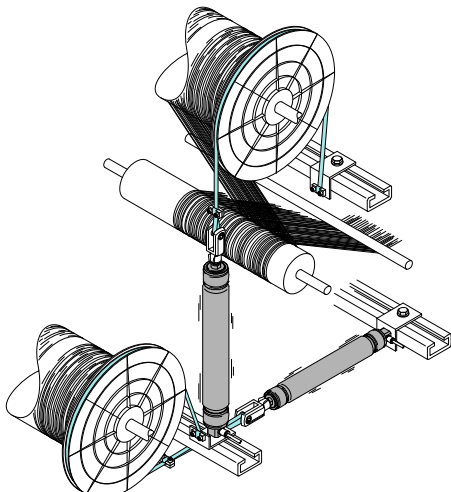
In allen Anwendungen, bei denen Fäden, Folien, Papier oder Bänder über Rollen transportiert oder auf und abgewickelt werden führen zu hohe Spannungen (Spannungsspitzen) bzw. zum Reißen des transportierten Endlosmaterials. Der Pneumatische Muskel kann aufgrund seiner einstellbaren Federkraft und der reibungsfreien Bewegung diese Spannungen aufnehmen. Der Muskel zeichnet sich durch einfache Verstellung der Federhärte über den Druck und damit mit seiner Handhabungsfreundlichkeit aus. Eine mechanische Feder bzw. Gewichte müssten bei Änderungen im Prozess ausgewechselt werden. Vorhandene Lösungen mit Massen und mechanischen Federn können hervorragend durch den Pneumatischen Muskel ersetzt werden.

#### Einstellbarer Anpressdruck



Hervorragend eignet sich der Pneumatische Muskel zum Andrücken von Walzen. Über den Betriebsdruck kann der Anpressdruck variiert werden. Aufgrund der Bauweise kommt es zu keinen feststehenden Bauteilen und somit zu keinen Kraftspitzen. Der Pneumatische Muskel ist hermetisch dicht und kann von der Druckluftversorgung getrennt werden. Trotzdem erfüllt er weiterhin seine Funktion.

#### Bremse für Spannungsregelung



Die Federeigenschaften des Pneumatischen Muskels eignen sich sehr gut zur Regelung der Fadenspannung beim Abwickeln von Fäden. Die Spannung des Fadens ist immer so groß, wie sie für den jeweiligen Prozess benötigt wird. Damit steht immer die optimale Fadenspannung zur Verfügung, wodurch eine größere Schonung der Fäden erzielt und dem Verschleiß aller Bauteile entgegengewirkt wird.

## - 7 - Auslauftyp MAS Lieferbar bis 2017

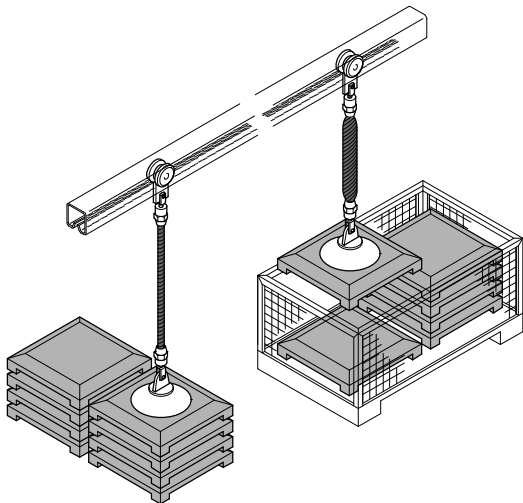
### Fluidic Muscle DMSP/MAS

Anwendungsbeispiele

FESTO

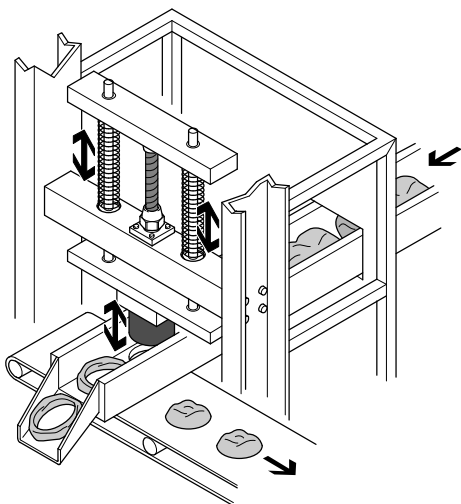
#### Weitere Anwendungsmöglichkeiten

##### Hebehilfe



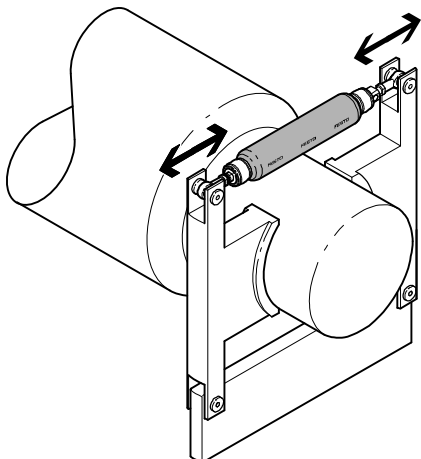
Realisieren von Zwischenpositionen? Per Druckregelung ganz einfach: Durch Be- oder Entlüften des Muskels via Handhebelventil können die Werkstücke ganz nach Wunsch angehoben oder gesenkt werden. Muszellängen bis 9 m machen vielfältige Einsatzvarianten möglich.

##### Stanzen



Mit dem Muskel sind sehr hohe Taktraten erreichbar. Einerseits aufgrund seines geringen Gewichts. Andererseits, weil er ohne bewegliche Teile wie z. B. einem Kolben auskommt. Der einfache Aufbau – ein Muskel über zwei Federn vorgespannt – ersetzt ein kompliziertes Kniehebel-Spannsystem mit Zylindern.

##### Notstoppeinrichtung

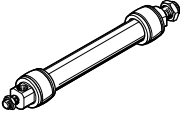
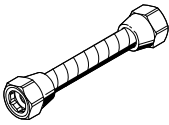


In Einsatzbereichen, die schnelle Reaktionen erfordern, setzt der Pneumatische Muskel Maßstäbe. Bei der Notstoppeinrichtung für Walzen wird neben Schnelligkeit auch eine hohe Anfangskraft gefordert. Gefahren für den Bediener können damit bei Störfällen verhindert werden.



## Fluidic Muscle DMSP/MAS

Lieferübersicht

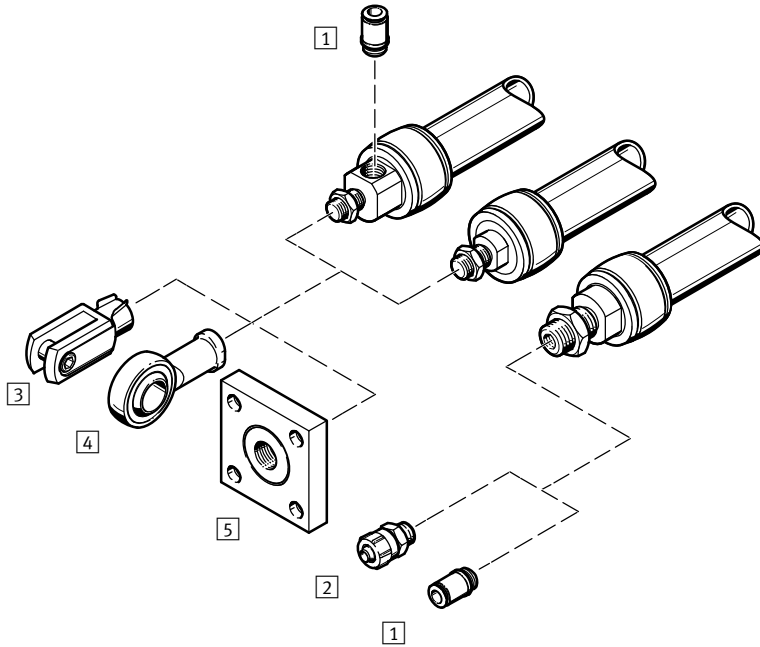
Funktion	Ausführung	Typ	Innen-Ø [mm]	Nennlänge [mm]	Hubkraft [N]
einfach- wirkend ziehend	<b>Fluidic Muscle mit gepresster Anbindung</b>				
		DMSP	5	30 ... 1000	0 ... 140
			10	40 ... 9000	0 ... 630
			20	60 ... 9000	0 ... 1500
			40	120 ... 9000	0 ... 6000
	<b>Fluidic Muscle mit geschraubter Anbindung</b>				
		MAS	10	40 ... 9000	0 ... 630
			20	60 ... 9000	0 ... 1500
40			120 ... 9000	0 ... 6000	

Typ	Innen-Ø [mm]	Max. zulässige Vorreckung	Max. zulässige Kontraktion	Betriebsdruck [bar]	→ Seite/Internet
<b>Fluidic Muscle mit gepresster Anbindung</b>					
DMSP	5	1% der Nennlänge	20% der Nennlänge	0 ... 6	11
	10	3% der Nennlänge	25% der Nennlänge	0 ... 8	
	20	4% der Nennlänge	25% der Nennlänge	0 ... 6	
	40	5% der Nennlänge	25% der Nennlänge	0 ... 6	
<b>Fluidic Muscle mit geschraubter Anbindung</b>					
MAS	10	3% der Nennlänge	25% der Nennlänge	0 ... 8	20
	20	4% der Nennlänge	25% der Nennlänge	0 ... 6	
	40	5% der Nennlänge	25% der Nennlänge	0 ... 6	

# Fluidic Muscle DMSP, mit gepresster Anbindung

Peripherieübersicht

FESTO



Zubehör	Beschreibung	Baugröße				→ Seite/Internet	
		5	10	20	40		
1	Steckverschraubungen QSM/QS	zum Anschluss von außentolerierten Druckluftschläuchen	■	■	■	■	qs
2	Schnellverschraubungen CK	zum Anschluss von innentolerierten Druckluftschläuchen	-	■	■	■	ck
3	Gabelkopf SG	lässt eine Schwenkbewegung des Fluidic Muscle in einer Ebene zu	■	■	■	■	19
4	Gelenkkopf SGS	mit sphärischer Lagerung	■	■	■	■	19
5	Kupplungsstücke KSZ	für den Ausgleich von Radialabweichungen	■	■	■	■	19
	Kupplungsstücke KSG	für den Ausgleich von Radialabweichungen	-	■	■	■	19

# Fluidic Muscle DMSF, mit gepresster Anbindung

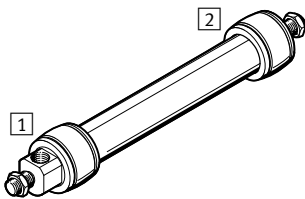
Typenschlüssel

DMSF - 5 - 500N - RM - CM -

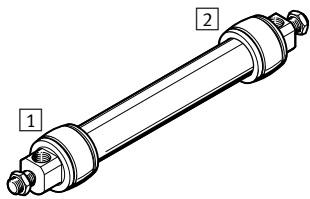
Antriebsfunktion	
einfachwirkend ziehend	
DMSF	Fluidic Muscle
Innen-Ø [mm]	
Nennlänge [mm]	
...N	30 ... 9000
Erste Anbindung	
RM	pneumatischer Anschluss radial
AM	pneumatischer Anschluss axial
Zweite Anbindung	
RM	pneumatischer Anschluss radial
AM	pneumatischer Anschluss axial
CM	kein pneumatischer Anschluss, mit Außengewinde
CF	kein pneumatischer Anschluss, mit Innengewinde
Bedienungsanleitung	
-	Standard
DN	ausdrücklicher Verzicht auf die Bedienungsanleitung, weil bereits vorhanden

## Varianten

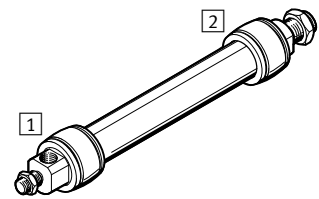
DMSF-...-RM-CM  
 1 Anschluss radial  
 2 kein Anschluss, mit Außengewinde



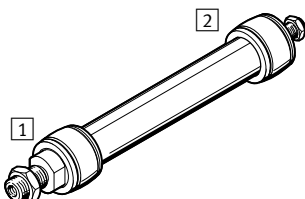
DMSF-...-RM-RM  
 1 Anschluss radial  
 2 Anschluss radial



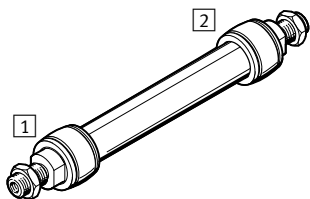
DMSF-...-RM-AM  
 1 Anschluss radial  
 2 Anschluss axial



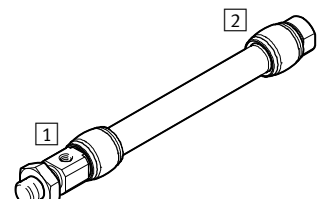
DMSF-...-AM-CM  
 1 Anschluss axial  
 2 kein Anschluss, mit Außengewinde



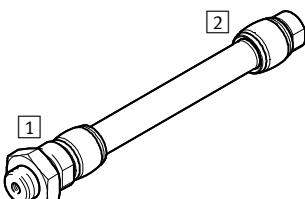
DMSF-...-AM-AM  
 1 Anschluss axial  
 2 Anschluss axial



DMSF-...-RM-CF (DMSF-5)  
 1 Anschluss radial  
 2 kein Anschluss, mit Innengewinde



DMSF-...-AM-CF (DMSF-5)  
 1 Anschluss axial  
 2 kein Anschluss, mit Innengewinde



# Fluidic Muscle DMSP, mit gepresster Anbindung

FESTO

Datenblatt



- Ø - Baugröße  
5 ... 40

- | - Nennlänge  
30 ... 9000 mm

- ≡ - Hubkraft  
0 ... 6000 N



Allgemeine Technische Daten				
Baugröße	5	10	20	40
Pneumatischer Anschluss	M3	G1/8	G1/4	G3/8
Konstruktiver Aufbau	Kontraktionsmembran			
Funktionsweise	einfachwirkend ziehend			
Innen-Ø [mm]	5	10	20	40
Nennlänge [mm]	30 ... 1000	40 ... 9000	60 ... 9000	120 ... 9000
Hub [mm]	0 ... 200	0 ... 2250	0 ... 2250	0 ... 2250
Max. Zusatzlast, frei hängend [kg]	5	30	80	250
Max. zulässige Vorreckung <sup>1)</sup>	1% der Nennlänge	3% der Nennlänge	4% der Nennlänge	5% der Nennlänge
Max. zulässige Kontraktion	20% der Nennlänge	25% der Nennlänge		
Max. zul. Versatz der Anschlüsse	Winkeltoleranz: ≤ 1,0° Parallelitätstoleranz: ± 0,5% (bis 400 mm Nennlänge), ≤ 2 mm (ab 400 mm Nennlänge)			
Befestigungsart	mit Zubehör			
Einbaulage	beliebig (treten Querkräfte auf, ist eine externe Führung notwendig)			

1) Die max. Vorreckung wird beim Anhängen der max. zulässigen frei hängenden Nutzlast erreicht.

Betriebs- und Umweltbedingungen				
Baugröße	5	10	20	40
Betriebsdruck [bar]	0 ... 6	0 ... 8	0 ... 6	0 ... 6
Betriebsmedium	Druckluft nach ISO 8573-1:2010 [7:-:-]			
Hinweis zum Betriebs-/Steuermedium	geölter Betrieb möglich (im weiteren Betrieb erforderlich)			
Umgebungstemperatur [°C]	-5 ... +60			
Korrosionsbeständigkeit KBK <sup>1)</sup>	2			
Zulassung	TÜV			

1) Korrosionsbeständigkeitsklasse KBK 2 nach Festo Norm FN 940070  
Mäßige Korrosionsbeanspruchung. Innenraumanwendung bei der Kondensation auftreten darf. Außenliegende sichtbare Teile mit vorrangig dekorativer Anforderung an die Oberfläche, die in direktem Kontakt zur umgebenden industrieeüblichen Atmosphäre stehen.

Kräfte [N] bei max. zulässigem Betriebsdruck				
Baugröße	5	10	20	40
Theoretische Kraft <sup>1)</sup>	140	630	1500	6000

1) Bei minimaler Nennlänge reduziert sich die Kraft um ca. 10%.

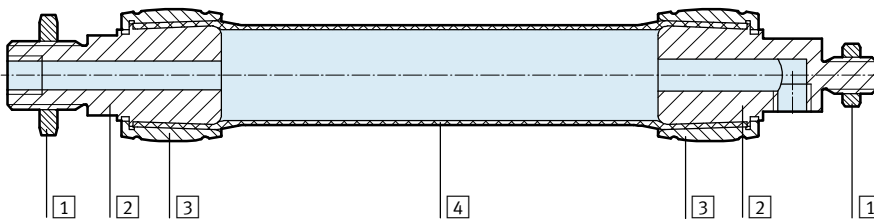
# Fluidic Muscle DMSF, mit gepresster Anbindung

Datenblatt

Gewichte [g]				
Baugröße	5	10	20	40
Produktgewicht bei 0 m Länge				
DMSP-...-RM-CM	10	58	169	675
DMSP-...-RM-RM	11	66	182	707
DMSP-...-RM-AM	12	75	202	767
DMSP-...-AM-CM	12	66	189	735
DMSP-...-AM-AM	14	83	222	827
DMSP-...-RM-CF	7	–	–	–
DMSP-...-AM-CF	9	–	–	–
Gewichtszuschlag pro 1 m Länge	27	94	178	340

## Werkstoffe

Funktionsschnitt



Pneumatischer Muskel	
1	Mutter Stahl, verzinkt
2	Flansch Aluminium-Knetlegierung, farblos eloxiert
3	Hülse Aluminium-Knetlegierung, farblos eloxiert
4	Membran AR, CR
Werkstoff-Hinweis	
RoHS konform	
Kupfer- und PTFE-frei	
LABS-haltige Stoffe enthalten	

# Fluidic Muscle DMSP, mit gepresster Anbindung

Datenblatt

FESTO

## Zulässige Kraft $F$ [N] in Abhängigkeit der Kontraktion $h$ [%] der Nennlänge

Kraft-Weg-Diagramme und Auslegungsbereiche

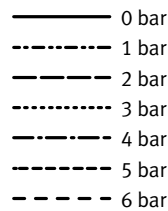
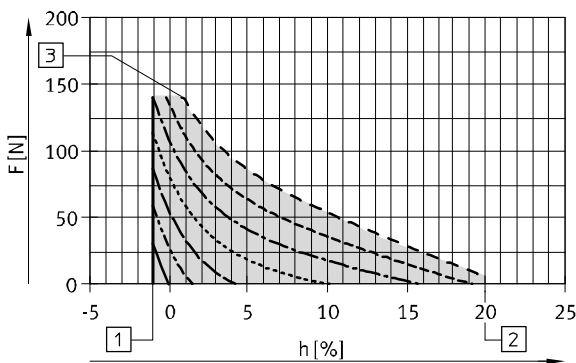
Beim Einsatz des Pneumatischen Muskels sind die in den Technischen Daten angegebenen Grenzen einzuhalten. Aus den unten dargestellten

Diagrammen ergibt sich durchmesserabhängig der Einsatzbereich des Pneumatischen Muskels innerhalb folgender Grenzlinien.

### Anwendung der Diagramme

1. Die obere Begrenzung der grauen Fläche beschreibt die maximal zulässige Kraft.
2. Die rechte Begrenzungskurve der grauen Fläche beschreibt den maximal zulässigen Betriebsdruck.
3. Die rechte senkrechte Begrenzung der grauen Fläche beschreibt die maximal zulässige Kontraktion.
4. Die linke Begrenzung der grauen Fläche beschreibt die Belastungsgrenze des Muskels durch die maximal zulässige Vorreckung.

### Arbeitsbereich DMSP-5-100N-...

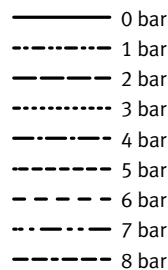
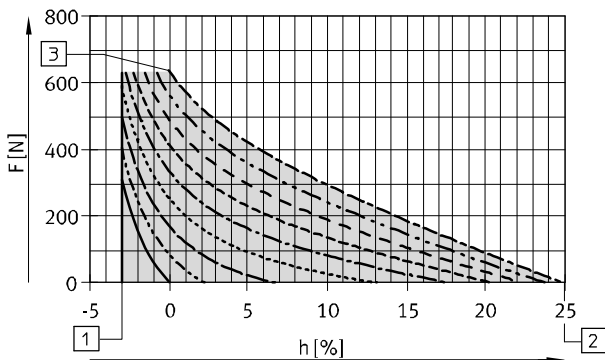


### Auslegungsbeispiele → Seite 33

- 1 max. zul. Vorreckung
- 2 max. zul. Kontraktion
- 3 theoretische Kraft (140 N) bei max. Betriebsdruck

■ zulässiger Arbeitsbereich

### Arbeitsbereich DMSP-10-100N-...



### Auslegungsbeispiele → Seite 33

- 1 max. zul. Vorreckung
- 2 max. zul. Kontraktion
- 3 theoretische Kraft (630 N) bei max. Betriebsdruck

■ zulässiger Arbeitsbereich

# Fluidic Muscle DMSF, mit gepresster Anbindung

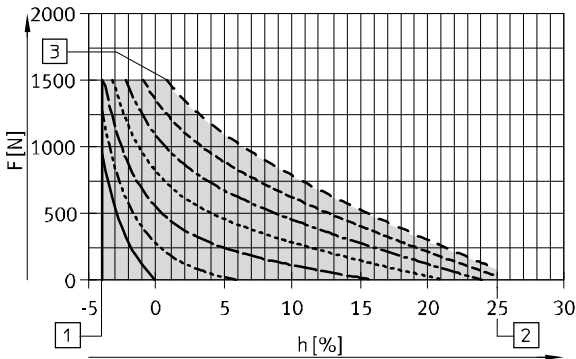
Datenblatt

FESTO

## Zulässige Kraft $F$ [N] in Abhängigkeit der Kontraktion $h$ [%] der Nennlänge

Arbeitsbereich DMSP-20-200N-...

Auslegungsbeispiele → Seite 33



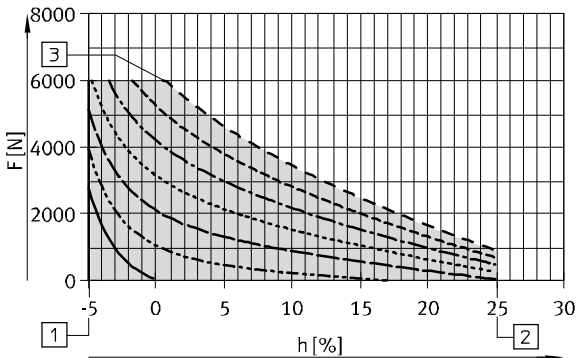
- 0 bar
- - - 1 bar
- · - · 2 bar
- · · · 3 bar
- · - · 4 bar
- - - 5 bar
- · - · 6 bar

- 1 max. zul. Vorreckung
- 2 max. zul. Kontraktion
- 3 theoretische Kraft (1500 N) bei max. Betriebsdruck

■ zulässiger Arbeitsbereich

Arbeitsbereich DMSP-40-400N-...

Auslegungsbeispiele → Seite 33



- 0 bar
- - - 1 bar
- · - · 2 bar
- · · · 3 bar
- · - · 4 bar
- - - 5 bar
- · - · 6 bar

- 1 max. zul. Vorreckung
- 2 max. zul. Kontraktion
- 3 theoretische Kraft (6000 N) bei max. Betriebsdruck

■ zulässiger Arbeitsbereich

### Hinweis

Der tatsächliche Wert der Kraft in Abhängigkeit von der Kontraktion kann aufgrund der Produkteigenschaften und der vorliegenden Umgebungsbedingungen abweichen.

Die Abweichung kann durch eine Druckanpassung bis zum maximal zulässigen Betriebsdruck ausgeglichen werden.

Der einfachste und sicherste Weg zu einer korrekten Auslegung erfolgt über die Fachabteilung „Membrane Technologies“ bei Festo. Wir haben die Möglichkeit alle für Ihre Anwendung entscheidenden Parameter zu berücksichtigen.

Wir helfen gerne bei Ihrer Auslegung!

Membrane Technologies  
→ [membrantechnologie@festo.com](mailto:membrantechnologie@festo.com)

# Fluidic Muscle DMSP, mit gepresster Anbindung

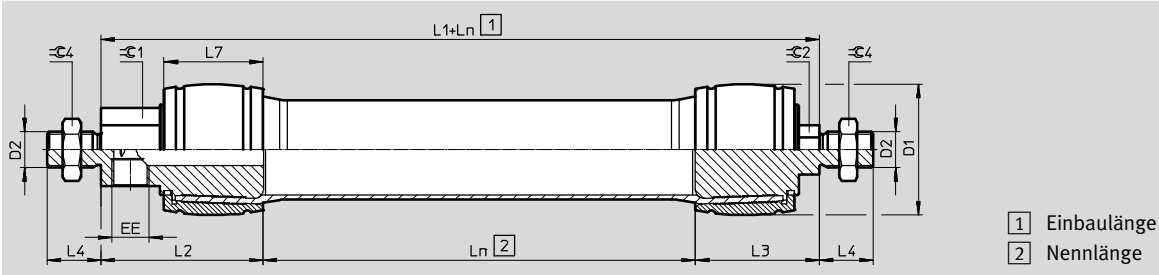
Datenblatt

FESTO

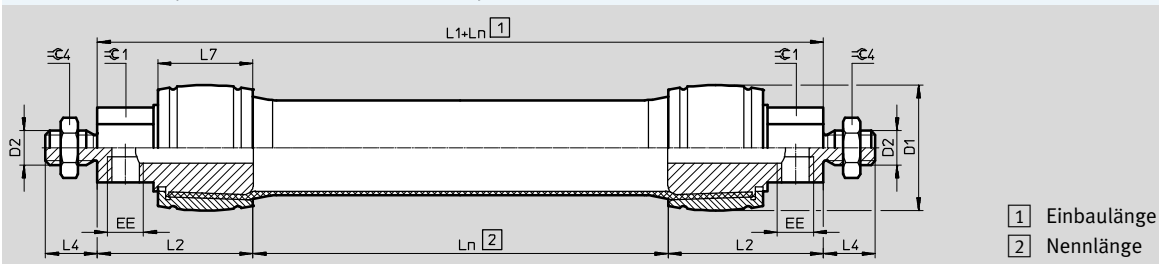
## Abmessungen

Download CAD-Daten → [www.festo.com](http://www.festo.com)

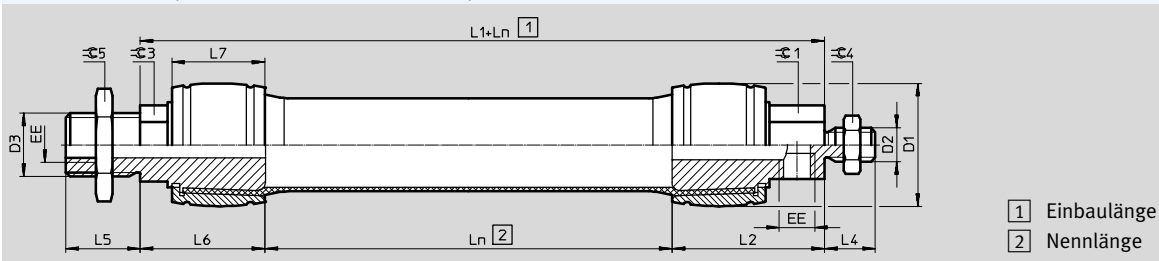
DMSP-...-RM-CM – pneumatischer Anschluss radial – kein Anschluss, mit Außengewinde



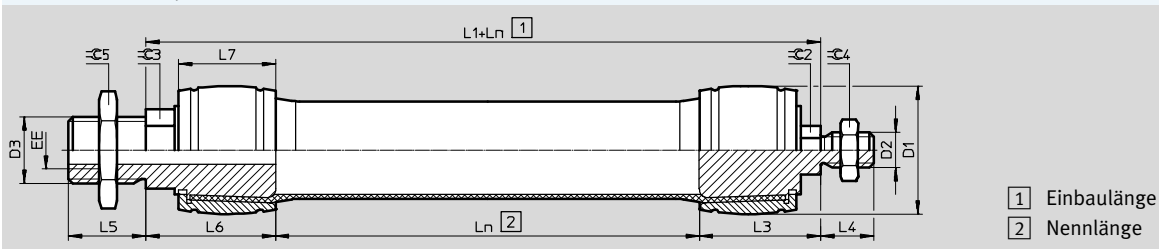
DMSP-...-RM-RM – pneumatischer Anschluss radial – pneumatischer Anschluss radial



DMSP-...-AM-RM – pneumatischer Anschluss axial – pneumatischer Anschluss radial



DMSP-...-AM-CM – pneumatischer Anschluss axial – kein Anschluss, mit Außengewinde



Baugröße	D1 max.	D2	D3	EE <sup>2)</sup>	Ln <sup>1)</sup>		L1				L2
					min.	max.	RM-CM	RM-RM	AM-RM	AM-CM	
5	11	M6	M8	M3	30	1000	33	37	33	29	18,5
10	22	M8	M16x1,5	G1/8	40	9000	62	72	63	53	36
20	35	M10x1,25	M20x1,5	G1/4	60		95	113	97	79	56,5
40	57	M16x1,5	M30x1,5	G3/8	120		127	144	131	114	72

Baugröße	L3	L4	L5	L6	L7	∅C1 <sup>2)</sup>	∅C2 <sup>2)</sup>	∅C3 <sup>2)</sup>	∅C4	∅C5
5	14,5	10	10	14,5	10	8	8	10	13	13
10	26	15	16	27	19	17	10	17	13	24
20	38,5	20	18	40,5	30	19	12	20	17	30
40	55	24	35	59	44	30	19	30	24	46

1) Toleranz < 100 mm ±1 mm, 100 ... 400 mm ±1%, > 400 mm ±4 mm.

2) Bei der parallelen Ausrichtung der Schlüsselflächen von linker und rechter Anbindungsseite kann es produktionsbedingt zu Abweichungen kommen.



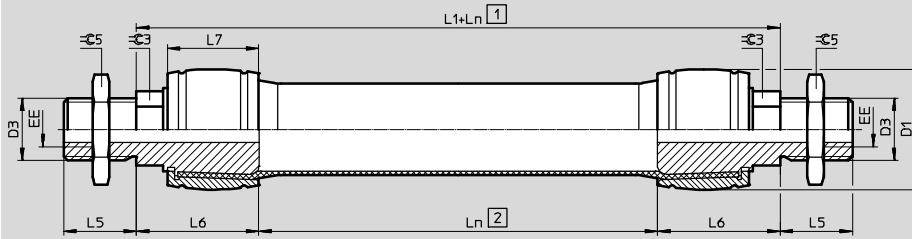
# Fluidic Muscle DMSF, mit gepresster Anbindung

Datenblatt

## Abmessungen

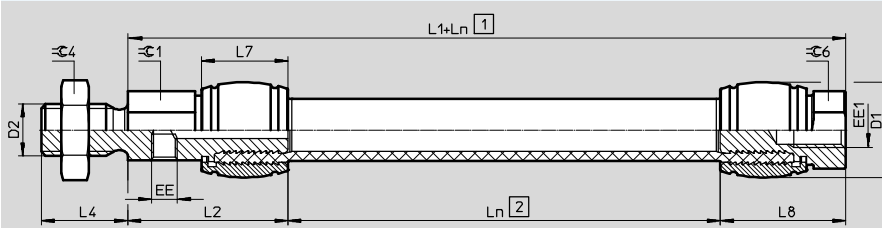
Download CAD-Daten → [www.festo.com](http://www.festo.com)

DMSF-...-AM-AM – pneumatischer Anschluss axial – pneumatischer Anschluss axial



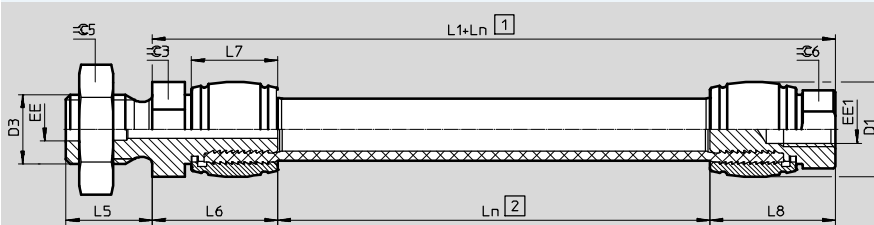
- 1 Einbaulänge
- 2 Nennlänge

DMSF-...-RM-CF – pneumatischer Anschluss radial – kein Anschluss, mit Innengewinde



- 1 Einbaulänge
- 2 Nennlänge

DMSF-...-AM-CF – pneumatischer Anschluss axial – kein Anschluss, mit Innengewinde



- 1 Einbaulänge
- 2 Nennlänge

Baugröße	D1 max.	D2	D3	EE	EE1	Ln <sup>1)</sup>		L1			L2
						min.	max.	AM-AM	RM-CF	AM-CF	
5	11	M6	M8	M3	M4	30	1000	29	33	29	18,5
10	22	M8	M16x1,5	G1/8	-	40	9000	54	-	-	36
20	35	M10x1,25	M20x1,5	G1/4	-	60		81	-	-	56,5
40	57	M16x1,5	M30x1,5	G3/8	-	120		118	-	-	72

Baugröße	L4	L5	L6	L7	L8	∅1 <sup>2)</sup>	∅3 <sup>2)</sup>	∅4	∅5	∅6
5	10	10	14,5	10	14,5	8	10	13	13	8
10	15	16	27	19	-	17	17	13	24	-
20	20	18	40,5	30	-	19	20	17	30	-
40	24	35	59	44	-	30	30	24	46	-

1) Toleranz < 100 mm ±1 mm, 100 ... 400 mm ±1%, > 400 mm ±4 mm.

2) Bei der parallelen Ausrichtung der Schlüssel­flächen von linker und rechter Anbindungs­seite kann es produktions­bedingt zu Abweichungen kommen.

## Durchmesseraufweitung bei maximaler Kontraktion

Baugröße	5	10	20	40
[mm]	12	24	40	80

# Fluidic Muscle DMSP, mit gepresster Anbindung

Bestellangaben – Produktbaukasten




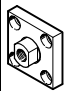
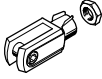
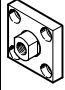
Bestelltabelle							
Baugröße	5	10	20	40	Bedingungen	Code	Eintrag Code
<b>M</b> Baukasten-Nr.	<b>3733012</b>	<b>541403</b>	<b>541404</b>	<b>541405</b>			
Funktion	Fluidic Muscle mit gepresster Anbindung					<b>DMSP</b>	DMSP
Baugröße [mm]	5	10	20	40		-...	
Nennlänge [mm]	30 ... 1000	40 ... 9000	60 ... 9000	120 ... 9000		-... N	-... N
Erste Anbindung	Radial, Außengewinde Befestigungsgewinde / Druckluftanschluss M6 / M3   M8 / G1/8   M10x1,25 / G1/4   M16x1,5 / G3/8					<b>-RM</b>	
	Axial, Außengewinde Befestigungsgewinde / Druckluftanschluss M8 / M3   M16x1,5 / G1/8   M20x1,5 / G1/4   M30x1,5 / G3/8					<b>-AM</b>	
Zweite Anbindung	Geschlossen, Außengewinde Befestigungsgewinde M6   M8   M10x1,25   M16x1,5					<b>-CM</b>	
	Geschlossen, Innengewinde Befestigungsgewinde M4					<b>-CF</b>	
	Radial, Außengewinde Befestigungsgewinde / Druckluftanschluss M6 / M3   M8 / G1/8   M10x1,25 / G1/4   M16x1,5 / G3/8					<b>-RM</b>	
	Axial, Außengewinde Befestigungsgewinde / Druckluftanschluss M8 / M3   M16x1,5 / G1/8   M20x1,5 / G1/4   M30x1,5 / G3/8					<b>-AM</b>	
	Standard						
	ausdrücklicher Verzicht auf die Bedienungsanleitung, weil bereits vorhanden						<b>-DN</b>


**M** Mindestangaben

Übertrag Bestellcode

# Fluidic Muscle DMSP, mit gepresster Anbindung

Zubehör

Bestellangaben				Datenblätter → Internet: kolbenstangenaufsatz			
Benennung	für Baugröße	Teile-Nr.	Typ	Benennung	für Baugröße	Teile-Nr.	Typ
<b>Gelenkkopf SGS</b>				<b>Kupplungsstück KSG</b>			
	5	<b>9254</b>	<b>SGS-M6</b>		5	–	
	10	<b>9255</b>	<b>SGS-M8</b>		10	–	
	20	<b>9261</b>	<b>SGS-M10x1,25</b>		20	<b>32963</b>	<b>KSG-M10x1,25</b>
	40	<b>9263</b>	<b>SGS-M16x1,5<sup>1)</sup></b>		40	<b>32965</b>	<b>KSG-M16x1,5</b>
<b>Gabelkopf SG</b>				<b>Kupplungsstück KSZ</b>			
	5	<b>3110</b>	<b>SG-M6</b>		5	<b>36123</b>	<b>KSZ-M6</b>
	10	<b>3111</b>	<b>SG-M8</b>		10	<b>36124</b>	<b>KSZ-M8</b>
	20	<b>6144</b>	<b>SG-M10x1,25</b>		20	<b>36125</b>	<b>KSZ-M10x1,25</b>
	40	<b>6146</b>	<b>SG-M16x1,5<sup>1)</sup></b>		40	<b>36127</b>	<b>KSZ-M16x1,5</b>

-  - Hinweis

1) Bei dynamischer Belastung des DMSP-40 ergeben sich Einschränkungen der technischen Daten durch das Zubehör. Grundlage: Nennlast, Reibmoment bei  $\mu = 0,2$ :

- Dauerfestigkeit bei 6000 N: 1 Mio. Lastspiele (Höhere Werte auf Anfrage)
- Dauerfestigkeit bei 4000 N: 10 Mio. Lastspiele

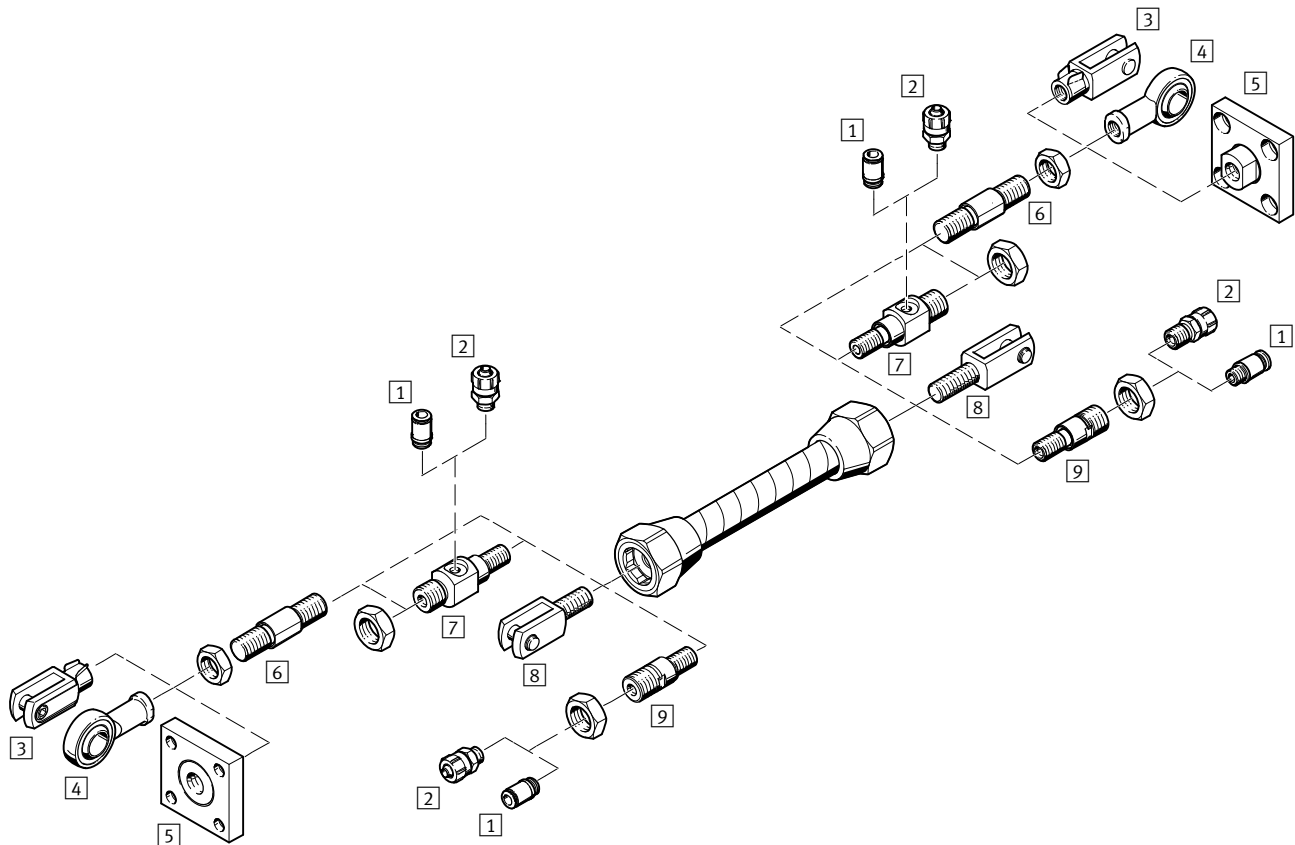
# - 7 - Auslauftyp MAS

## Lieferbar bis 2017

### Fluidic Muscle MAS, mit geschraubter Anbindung

Peripherieübersicht

FESTO



Zubehör	Beschreibung	→ Seite/Internet
1 Steckverschraubungen QS	zum Anschluss von außentolerierten Druckluftschläuchen	qs
2 Schnellverschraubungen CK	zum Anschluss von innentolerierten Druckluftschläuchen	ck
3 Gabelkopf SG	lässt eine Schwenkbewegung des Pneumatischen Muskels in einer Ebene zu	32
4 Gelenkkopf SGS	mit sphärischer Lagerung	32
5 Kupplungsstücke KSG/KSZ	für den Ausgleich von Radialabweichungen	32
6 Gewindestange MXAD-T	für den Anschluss des Antriebszubehörs	32
7 Radialadapter MXAD-R	zum Anschluss des Antriebszubehörs und der Druckluftversorgung in radialer Richtung	31
8 Gabelkopf SGA	mit Außengewinde zur Direktmontage am Pneumatischen Muskel	32
9 Axialadapter MXAD-A	zum Anschluss des Antriebszubehörs und der Druckluftversorgung in axialer Richtung	31

## Fluidic Muscle MAS, mit geschraubter Anbindung

Typenschlüssel

MAS - 10 - 500N - AA - MC - K - ER - EG -

### Antriebsfunktion

einfachwirkend ziehend	
MAS	Fluidic Muscle

### Innen-Ø [mm]

### Nennlänge [mm]

...N	40 ... 9000
------	-------------

### Werkstoff

AA	Standardwerkstoff (Chloropren, Aramid)
----	--

### Anschlussart

MC	einseitig offen
MO	beidseitig offen

### Anbindungsart

K	mit Kraftbegrenzung
O	ohne Kraftbegrenzung

### Zubehör, lose beigelegt

Adapter	
ER	1 Adapter für radiale Luftzufuhr, einseitig
EA	1 Adapter für axiale Luftzufuhr, einseitig
BR	2 Adapter für radiale Luftzufuhr, beidseitig
BA	2 Adapter für axiale Luftzufuhr, beidseitig
RA	1 Adapter für radiale und 1 Adapter für axiale Luftzufuhr

### Befestigung

EG	1 Gewindestange zur Befestigung, einseitig
BG	2 Gewindestangen zur Befestigung, beidseitig

### Bedienungsanleitung

-	Standard
DN	ausdrücklicher Verzicht auf die Bedienungsanleitung, weil bereits vorhanden

# - 1 - Auslauftyp MAS Lieferbar bis 2017

## Fluidic Muscle MAS, mit geschraubter Anbindung

FESTO

Datenblatt



- Ø - Baugröße  
10 ... 40

- | - Nennlänge  
40 ... 9000 mm

- ≡ - Hubkraft  
0 ... 6000 N



Allgemeine Technische Daten				
Baugröße		10	20	40
Pneumatischer Anschluss		→ Adapter MXAD-... ab Seite 31		
Konstruktiver Aufbau		Kontraktionsmembran		
Funktionsweise		einfachwirkend ziehend		
Innen-Ø	[mm]	10	20	40
Nennlänge	[mm]	40 ... 9000	60 ... 9000	120 ... 9000
Hub	[mm]	0 ... 2250	0 ... 2250	0 ... 2250
Max. Zusatzlast, frei hängend	[kg]	30	80	250
Max. zulässige Vorreckung <sup>1)</sup>				
ohne Kraftbegrenzung		3% der Nennlänge	4% der Nennlänge	5% der Nennlänge
mit Kraftbegrenzung		3% der Nennlänge	3% der Nennlänge	3% der Nennlänge
Max. zulässige Kontraktion		25% der Nennlänge		
Max. zul. Versatz der Anschlüsse		Winkeltoleranz: ≤ 1,0° Parallelitätstoleranz: ± 0,5% (bis 400 mm Nennlänge), ≤ 2 mm (ab 400 mm Nennlänge)		
Befestigungsart		mit Zubehör		
Einbaulage		beliebig (treten Querkräfte auf, ist eine externe Führung notwendig)		

- 1) Die max. Vorreckung wird beim Anhängen der max. zulässigen frei hängenden Nutzlast erreicht.  
2) Gemessen bei Raumtemperatur nach ISO 23529

Betriebs- und Umweltbedingungen				
Baugröße		10	20	40
Betriebsdruck	[bar]	0 ... 8	0 ... 6	
Betriebsmedium		Druckluft nach ISO 8573-1:2010 [7:-:-]		
Hinweis zum Betriebs-/Steuermedium		geölter Betrieb möglich (im weiteren Betrieb erforderlich)		
Umgebungstemperatur	[°C]	-5 ... +60		
Korrosionsbeständigkeit KBK <sup>3)</sup>		2		
Zulassung		TÜV		

- 3) Korrosionsbeständigkeitsklasse KBK 2 nach Festo Norm FN 940070  
Mäßige Korrosionsbeanspruchung. Innenraumanwendung bei der Kondensation auftreten darf. Außenliegende sichtbare Teile mit vorrangig dekorativer Anforderung an die Oberfläche, die in direktem Kontakt zur umgebenden industrietypischen Atmosphäre stehen.

Kräfte [N] bei max. zulässigem Betriebsdruck				
Baugröße		10	20	40
Theoretische Kraft <sup>1)</sup>		630	1500	6000
Kraftbegrenzung		400	1200	4000

- 1) Bei minimaler Nennlänge reduziert sich die Kraft um ca. 10%.

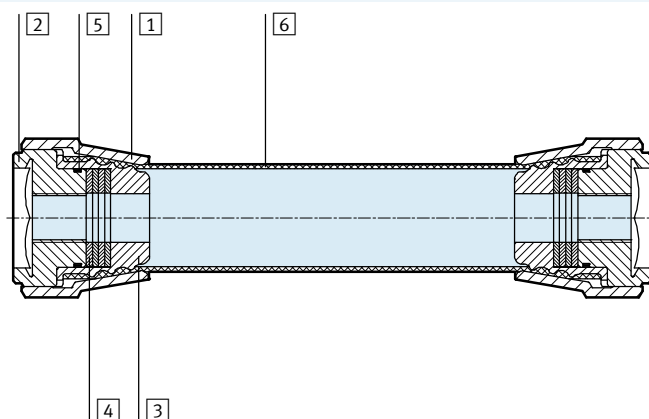
## Fluidic Muscle MAS, mit geschraubter Anbindung

Datenblatt

Gewichte [g]			
Baugröße	10	20	40
Produktgewicht bei 0 m Länge			
ohne Kraftbegrenzung			
MAS-...-MO-O	83	239	687
MAS-...-MC-O	83	249	698
mit Kraftbegrenzung			
MAS-...-MO-K	92	277	877
MAS-...-MC-K	92	287	888
Gewichtszuschlag pro 1 m Länge	94	178	340

### Werkstoffe

Funktionsschnitt



### Pneumatischer Muskel

1	Überwurfmutter	Aluminium-Knetlegierung, farblos eloxiert
2	Flansch	Aluminium-Knetlegierung, blau eloxiert
3	Innenkegel	Aluminium-Knetlegierung, farblos eloxiert
4	Tellerfedern	Stahl
5	Dichtring	NBR
6	Membran	AR, CR
-	Klebstoff	Loctite 243 (Gewindesicherung)
-	Schmiermittel	Klüberplex BE 31-102
	Werkstoff-Hinweis	RoHS konform
		Kupfer- und PTFE-frei
		LABS-haltige Stoffe enthalten

### Fluidic Muscle MAS, mit geschraubter Anbindung

Datenblatt

#### Zulässige Kraft $F$ [N] in Abhängigkeit der Kontraktion $h$ [%] der Nennlänge

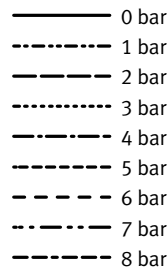
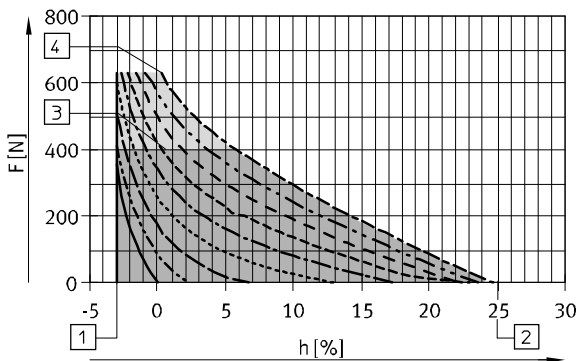
Kraft-Weg-Diagramme und Auslegungsbereiche

Beim Einsatz des Pneumatischen Muskels sind die in den Technischen Daten angegebenen Grenzen einzuhalten. Aus den unten dargestellten Diagrammen ergibt sich durchmesserabhängig der Einsatzbereich des Pneumatischen Muskels innerhalb folgender Grenzlinien.

#### Anwendung der Diagramme

1. Die obere Begrenzung der grauen Fläche beschreibt die maximal zulässige Kraft.
2. Die rechte Begrenzungskurve der zulässigen Arbeitsbereiche beschreibt den maximal zulässigen Betriebsdruck.
3. Die rechte senkrechte Begrenzung der zulässigen Arbeitsbereiche beschreibt die maximal zulässige Kontraktion.
4. Die linke Begrenzung der zulässigen Arbeitsbereiche beschreibt die Belastungsgrenze des Muskels durch die maximal zulässige Vorreckung.

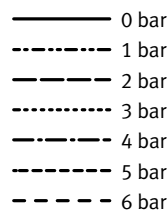
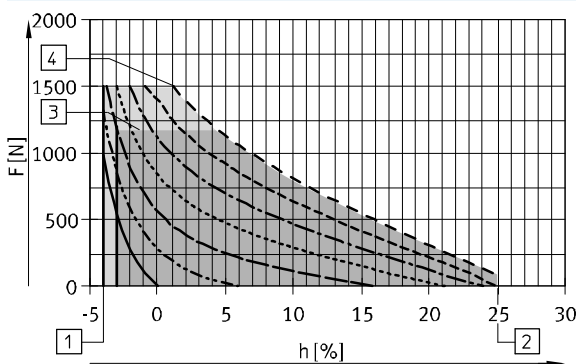
#### Arbeitsbereich MAS-10-100N-...



#### Auslegungsbeispiele → Seite 33

- 1 max. zul. Vorreckung
  - 2 max. zul. Kontraktion
  - 3 mit Kraftbegrenzung bei 400 N
  - 4 theoretische Kraft (630 N) bei max. Betriebsdruck
- zul. Arbeitsbereich
  - Arbeitsbereich mit Kraftbegrenzung

#### Arbeitsbereich MAS-20-200N-...



#### Auslegungsbeispiele → Seite 33

- 1 max. zul. Vorreckung
  - 2 max. zul. Kontraktion
  - 3 mit Kraftbegrenzung bei 1200 N
  - 4 theoretische Kraft (1500 N) bei max. Betriebsdruck
- zul. Arbeitsbereich
  - Arbeitsbereich mit Kraftbegrenzung



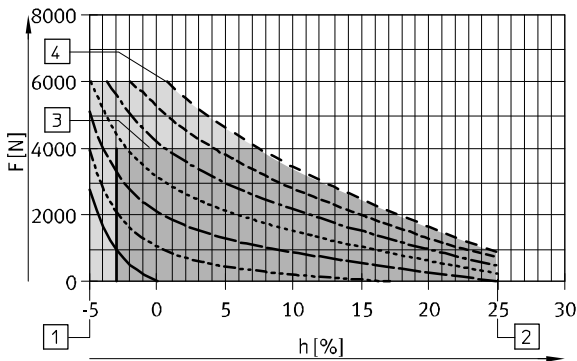
**Fluidic Muscle MAS, mit geschraubter Anbindung**

Datenblatt

**Zulässige Kraft  $F$  [N] in Abhängigkeit der Kontraktion  $h$  [%] der Nennlänge**

Arbeitsbereich MAS-40-400N-...

Auslegungsbeispiele → Seite 33



- 0 bar
- - - 1 bar
- · - · 2 bar
- · · · · 3 bar
- · - · - 4 bar
- · - · - 5 bar
- · - · - 6 bar

- 1 max. zul. Vorreckung
- 2 max. zul. Kontraktion
- 3 mit Kraftbegrenzung bei 4000 N
- 4 theoretische Kraft (6000 N) bei max. Betriebsdruck
- zul. Arbeitsbereich
- Arbeitsbereich mit Kraftbegrenzung

**Hinweis**

Der tatsächliche Wert der Kraft in Abhängigkeit von der Kontraktion kann aufgrund der Produkteigenschaften und der vorliegenden Umgebungsbedingungen abweichen.

Die Abweichung kann durch eine Druckanpassung bis zum maximal zulässigen Betriebsdruck ausgeglichen werden.

Der einfachste und sicherste Weg zu einer korrekten Auslegung erfolgt über die Fachabteilung „Membrane Technologies“ bei Festo. Wir haben die Möglichkeit alle für Ihre Anwendung entscheidenden Parameter zu berücksichtigen.

Wir helfen gerne bei Ihrer Auslegung!

Membrane Technologies  
→ [membrantechnologie@festo.com](mailto:membrantechnologie@festo.com)

# - 1 - Auslauftyp MAS Lieferbar bis 2017

## Fluidic Muscle MAS, mit geschraubter Anbindung

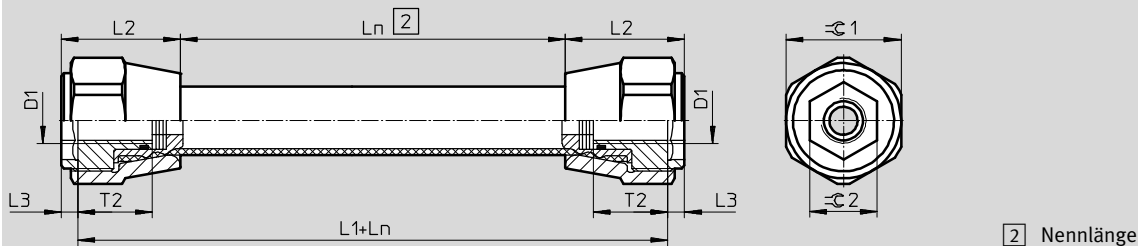
Datenblatt

FESTO

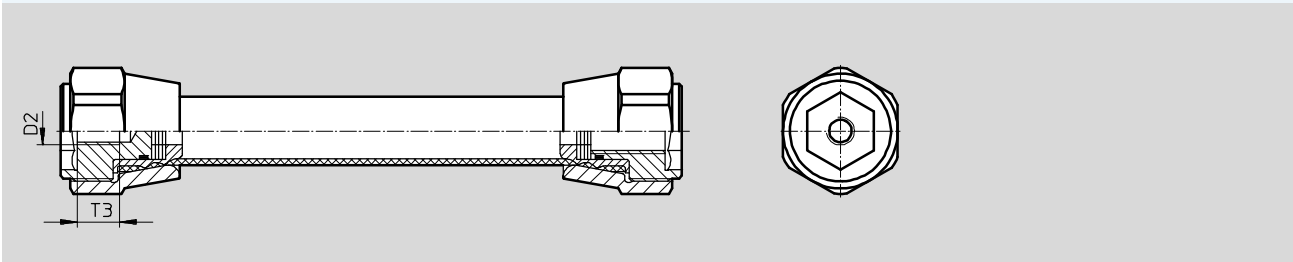
### Abmessungen – ohne Kraftbegrenzung

Download CAD-Daten → [www.festo.com](http://www.festo.com)

MAS-...-MO-O – beidseitig offen



MAS-...-MC-O – einseitig offen



Baugröße	D1	D2	Ln		L1
			min.	max.	
10	M10x1,25	M10x1,25	40	9000 <sup>1)</sup>	60,2
20	M16x1,5	M10x1,25	60		73
40	M20x1,5	M16x1,5	120		95

Baugröße	L2	L3	T2	T3	≈C1	≈C2
10	34,1	4	10	10	27	17
20	42,5	6	26,5	15	41	24
40	55,5	8	21,8	20	60	41

1) Toleranz ≤ 100 mm ±1 mm, 100 ... 400 mm ±1%, > 400 mm ±4 mm.

### Durchmesseraufweitung bei maximaler Kontraktion

Baugröße	10	20	40
[mm]	24	40	80

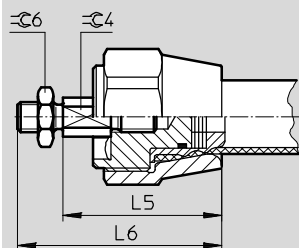
**Fluidic Muscle MAS, mit geschraubter Anbindung**

Datenblatt

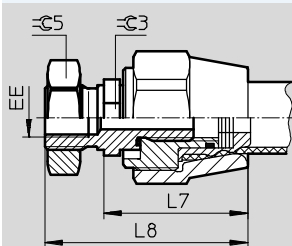
**Abmessungen – ohne Kraftbegrenzung**

Download CAD-Daten → [www.festo.com](http://www.festo.com)

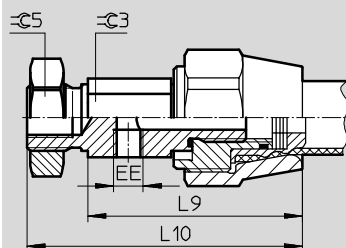
MAS-...-EG – einseitig offen, mit Gewindestange



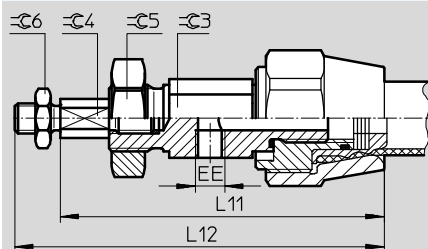
MAS-...-EA/BA – pneumatischer Anschluss axial, einseitig/beidseitig



MAS-...-ER/BR – pneumatischer Anschluss radial, einseitig/beidseitig



MAS-...-ER/BR-EG/BG – pneumatischer Anschluss radial mit Gewindestange, einseitig/beidseitig



Baugröße	EE		L5	L6	L7	L8	L9
	axial	radial					
10	G1/8	M5	46,1	61,1	42,6	60	58,2
20	G1/4	G1/8	52,5	67,5	49	69	71
40	G3/8	G1/4	67,5	91,5	63	101	93

Baugröße	L10	L11	L12	C3	C4	C5	C6
10	75,6	96,6	111,6	17	11	24	17
20	91	107	122	24	11	32	17
40	131	151	175	36	17	46	24

# - 7 - Auslauftyp MAS Lieferbar bis 2017

## Fluidic Muscle MAS, mit geschraubter Anbindung

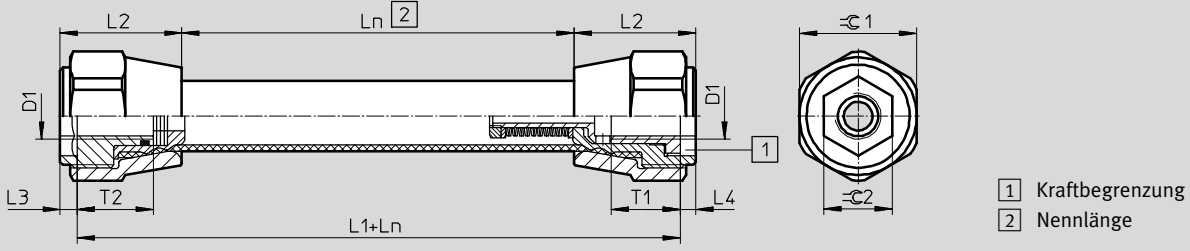
Datenblatt

FESTO

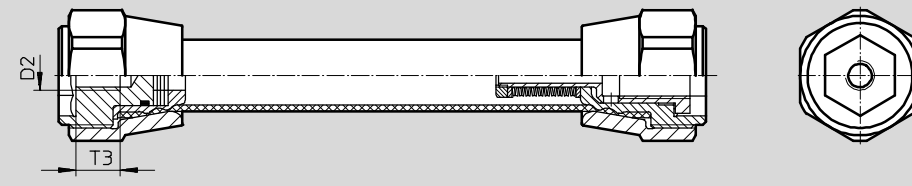
### Abmessungen – mit Kraftbegrenzung

Download CAD-Daten → [www.festo.com](http://www.festo.com)

MAS-...-MO-K – beidseitig offen



MAS-...-MC-K – einseitig offen



Baugröße	D1	D2	Ln		L1	L2
			min.	max.		
10	M10x1,25	M10x1,25	40	9000 <sup>1)</sup>	61,7	34,1
20	M16x1,5	M10x1,25	60		73,5	42,5
40	M20x1,5	M16x1,5	120		96,5	55,5

Baugröße	L3	L4	T1	T2	T3	≈C1	≈C2
10	4	2,5	15	10	10	27	17
20	6	5,5	24	26,5	15	41	24
40	8	6,5	30	21,8	20	60	41

1) Toleranz ≤ 100 mm ±1 mm, 100 ... 400 mm ±1%, > 400 mm ±4 mm.

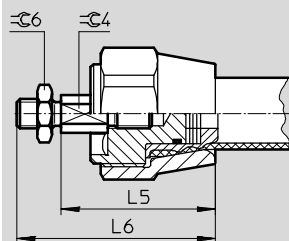
**Fluidic Muscle MAS, mit geschraubter Anbindung**

Datenblatt

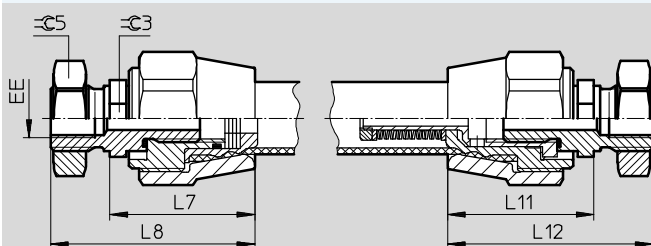
**Abmessungen – mit Kraftbegrenzung**

Download CAD-Daten → [www.festo.com](http://www.festo.com)

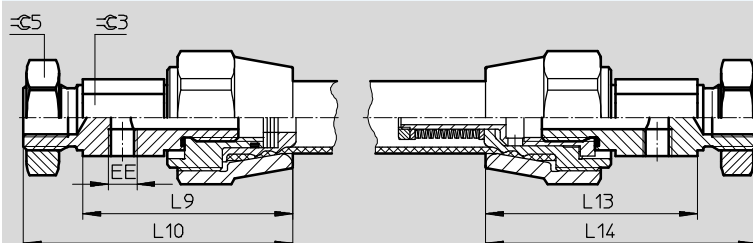
MAS-...-EG – einseitig offen, mit Gewindestange



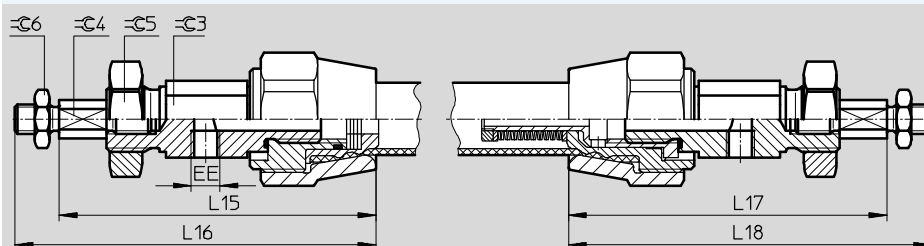
MAS-...-EA/BA – pneumatischer Anschluss axial, einseitig/beidseitig



MAS-...-ER/BR – pneumatischer Anschluss radial, einseitig/beidseitig



MAS-...-EA/BA-EG/BG – pneumatischer Anschluss radial mit Gewindestange, einseitig/beidseitig



Baugröße	EE		L5	L6	L7	L8	L9	L10	L11	L12
	axial	radial								
10	G1/8	M5	46,1	61,1	42,6	60	58,2	75,6	44,1	61,5
20	G1/4	G1/8	52,5	67,5	49	69	71	91	49,5	69,5
40	G3/8	G1/4	67,5	91,5	63	101	93	131	64,5	102,5

Baugröße	L13	L14	L15	L16	L17	L18	$\varnothing 3$	$\varnothing 4$	$\varnothing 5$	$\varnothing 6$
10	59,7	77,1	96,6	111,6	98,1	113,1	17	11	24	17
20	71,5	91,5	107	122	107,5	122,5	24	11	32	17
40	94,5	132,5	151	175	152,5	176,6	36	17	46	24

# - 7 - Auslauftyp MAS

## Lieferbar bis 2017

### Fluidic Muscle MAS, mit geschraubter Anbindung

Bestellangaben – Produktbaukasten

FESTO

Bestelltabelle						
Baugröße	10	20	40	Bedin- gungen	Code	Eintrag Code
<b>M</b> Baukasten-Nr.	<b>534201</b>	<b>534202</b>	<b>534203</b>			
Funktion	Fluidic Muscle mit geschraubter Anbindung				<b>MAS</b>	MAS
Innen-Ø [mm]	10	20	40		-...N	
Nennlänge [mm]	40 ... 9000	60 ... 9000	120 ... 9000		-...N	
Werkstoff	Standardwerkstoff (Chloropren)				<b>-AA</b>	-AA
Anschlussart	Fluidic Muscle einseitig offen				<b>-MC</b>	
	Fluidic Muscle beidseitig offen				<b>-MO</b>	
Anbindungsart	Anbindung verschraubt mit Kraftbegrenzung				<b>-K</b>	
	Anbindung verschraubt ohne Kraftbegrenzung				<b>-O</b>	
<b>O</b> Adapter, lose beigelegt	1 Adapter für radiale Luftzufuhr, einseitig			1	<b>-ER</b>	
	1 Adapter für axiale Luftzufuhr, einseitig			1	<b>-EA</b>	
	2 Adapter für radiale Luftzufuhr, beidseitig			2	<b>-BR</b>	
	2 Adapter für axiale Luftzufuhr, beidseitig			2	<b>-BA</b>	
	1 Adapter für radiale Luftzufuhr, 1 Adapter für axiale Luftzufuhr			2	<b>-RA</b>	
Befestigung, lose beigelegt	1 Gewindestange zur Befestigung, einseitig			3	<b>-EG</b>	
	2 Gewindestangen zur Befestigung, beidseitig			4	<b>-BG</b>	
Bedienungsanleitung	Standard					
	ausdrücklicher Verzicht auf die Bedienungsanleitung, weil bereits vorhanden				<b>-DN</b>	

1 ER, EA Nicht in Verbindung mit Anschlussart MO.

2 BR, BA, RA Nicht in Verbindung mit Anschlussart MC.

3 EG In Kombination mit Anschlussart MO nur in Verbindung mit Adapter BR, RA zulässig.

4 BG In Kombination mit Anschlussart MC nur in Verbindung mit Adapter ER zulässig.

In Kombination mit Anschlussart MO nur in Verbindung mit Adapter BR zulässig.

**M** Mindestangaben

**O** Optionen

#### Übertrag Bestellcode

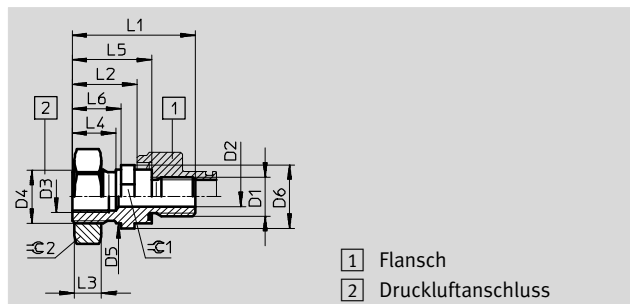
**MAS** -  -  - **AA** -  -  -  -  -

**Fluidic Muscle MAS, mit geschraubter Anbindung**

Zubehör

**Axialadapter MXAD-A**  
(Bestellcode EA/BA/RA)

Werkstoff:  
Adapter: Aluminium-Knet-  
legierung, farblos eloxiert  
Mutter: Stahl, verzinkt  
Dichtung: NBR



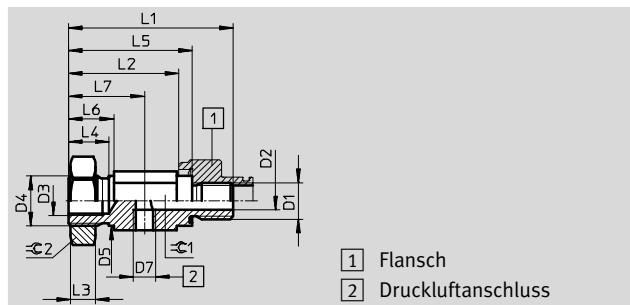
- 1 Flansch
- 2 Druckluftanschluss

Abmessungen und Bestellangaben									
für Baugröße	D1	D2 Ø	D3	D4	D5 Ø h11	D6 Ø	L1	L2	L3
10	M10x1,25	5	G1/8	M16x1,5	16	20	39,9	25,9	8
20	M16x1,5	8	G1/4	M22x1,5	22	26	50,5	26,5	11
40	M20x1,5	10	G3/8	M30x1,5	30	40	73,5	45,5	8

für Baugröße	L4	L5	L6	≈C1	≈C2	Gewicht [g]	Teile-Nr.	Typ
10	15,4	29,9	17,4	17	24	33	<b>534400</b>	<b>MXAD-A10</b>
20	18	32,5	20	24	32	69	<b>534402</b>	<b>MXAD-A16</b>
40	35	53,5	38	36	46	184	<b>534404</b>	<b>MXAD-A20</b>

**Radialadapter MXAD-R**  
(Bestellcode ER/BR/RA)

Werkstoff:  
Adapter: Aluminium-Knet-  
legierung, farblos eloxiert  
Mutter: Stahl, verzinkt  
Dichtung: NBR



- 1 Flansch
- 2 Druckluftanschluss

Abmessungen und Bestellangaben									
für Baugröße	D1	D2 Ø	D3	D4	D5 Ø h11	D7	L1	L2	L3
10	M10x1,25	5	M10x1,25	M16x1,5	16	M5	55,5	41,5	8
20	M16x1,5	8	M10x1,25	M22x1,5	22	G1/8	72,5	48,5	11
40	M20x1,5	10	M16x1,5	M30x1,5	30	G1/4	103,5	75,5	8

für Baugröße	L4	L5	L6	L7	≈C1	≈C2	Gewicht [g]	Teile-Nr.	Typ
10	15,4	45,5	17,4	26,7	17	24	44	<b>534401</b>	<b>MXAD-R10</b>
20	18	54,5	20	33,5	24	32	109	<b>534403</b>	<b>MXAD-R16</b>
40	35	83,5	38	56	36	46	263	<b>534405</b>	<b>MXAD-R20</b>

# - 7 - Auslauftyp MAS Lieferbar bis 2017

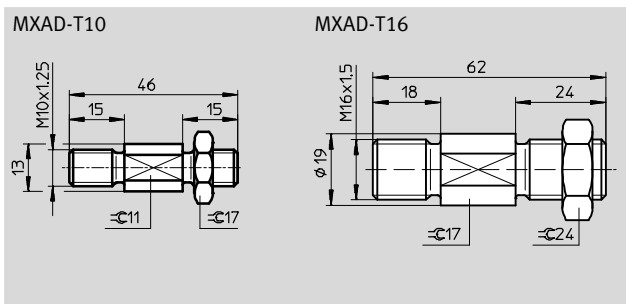
## Fluidic Muscle MAS, mit geschraubter Anbindung

FESTO

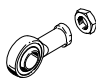
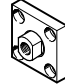
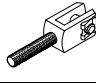
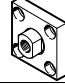
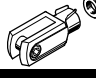
Zubehör

**Gewindestange MXAD-T**  
(Bestellcode EG/BG)

Werkstoff:  
Stahl, verzinkt



Abmessungen und Bestellangaben		Gewicht [g]	Teile-Nr.	Typ
für Baugröße	passend für Gewindeanschluss			
10/20	M10x1,25	40	<b>187597</b>	<b>MXAD-T10</b>
40	M16x1,5	140	<b>187609</b>	<b>MXAD-T16</b>

Bestellangaben				Datenblätter → Internet: kolbenstangenaufsatz			
Benennung	für Baugröße	Teile-Nr.	Typ	Benennung	für Baugröße	Teile-Nr.	Typ
<b>Gelenkkopf SGS<sup>1)</sup></b>				<b>Kupplungsstück KSG<sup>1)</sup></b>			
	10	<b>9261</b>	<b>SGS-M10x1,25</b>		10	<b>32963</b>	<b>KSG-M10x1,25</b>
	20	<b>9261</b>	<b>SGS-M10x1,25</b>		20	<b>32963</b>	<b>KSG-M10x1,25</b>
	40	<b>9263</b>	<b>SGS-M16x1,5</b>		40	<b>32965</b>	<b>KSG-M16x1,5</b>
<b>Gabelkopf SGA</b>				<b>Kupplungsstück KSZ<sup>1)</sup></b>			
	10	<b>32954</b>	<b>SGA-M10x1,25</b>		10	<b>36125</b>	<b>KSZ-M10x1,25</b>
	20	<b>32954</b>	<b>SGA-M10x1,25</b>		20	<b>36125</b>	<b>KSZ-M10x1,25</b>
	40	<b>10768</b>	<b>SGA-M16x1,5</b>		40	<b>36127</b>	<b>KSZ-M16x1,5</b>
<b>Gabelkopf SG<sup>1)</sup></b>							
	10	<b>6144</b>	<b>SG-M10x1,25</b>				
	20	<b>6144</b>	<b>SG-M10x1,25</b>				
	40	<b>6146</b>	<b>SG-M16x1,5</b>				

1) Gewindestange MXAD-T... ist erforderlich.



# Fluidic Muscle DMSP/MAS


Auslegung

## Beispiel 1

Anheben einer konstanten Last

Mit Hilfe des Muskels soll eine konstante Last von 60 kg, kräftefrei von einer Grundfläche aus, angekoppelt und über einen Weg von 10 mm angehoben werden. Aus der Druckluftversorgung stehen max. 6 bar zur Verfügung.

Gesucht wird die Baugröße (Durchmesser und Nennlänge) des Pneumatischen Muskels.

 Hinweis

Der einfachste und sicherste Weg zu einer korrekten Auslegung erfolgt über die Fachabteilung „Membrane Technologies“ bei Festo.

Wir haben die Möglichkeit alle für Ihre Anwendung entscheidenden Parameter zu berücksichtigen.

Wir helfen gerne bei Ihrer Auslegung!

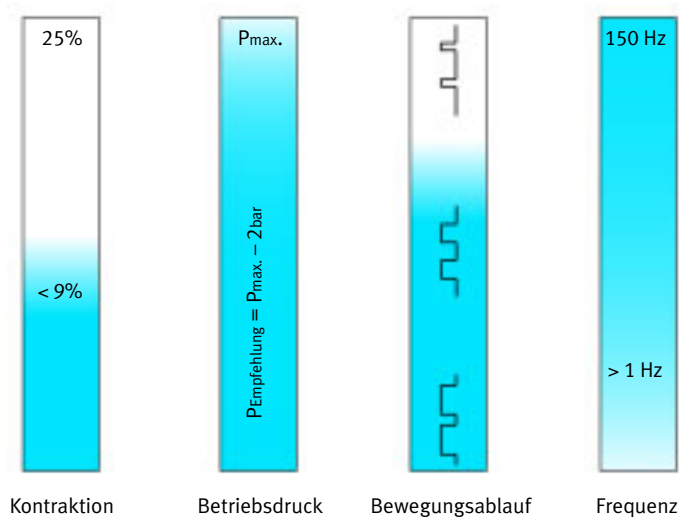
Membrane Technologies

→ [membrantechnologie@festo.com](mailto:membrantechnologie@festo.com)

Rahmenbedingungen		Werte
Erforderliche Kraft in der Ruhelage	[N]	0
Erforderlicher Hub	[mm]	10
Erforderliche Kraft im kontrahiertem Zustand	[N]	ca. 600
Max. möglicher Betriebsdruck	[bar]	6

## Wahl der Parameter

 günstiger Bereich



Lösungsweg Schritte	Auswahl	Eingabe-Parameter	Ergebnis
<b>Schritt 1:</b> Berechnung der Nennlänge (Hub 10 mm/Kontraktion 5%)	200 mm		
Wahl Betriebsdruck ( $p_{max.} - 2 \text{ bar}$ )	4 bar		
<b>Schritt 2:</b> Eingabe der Werte im Engineering Tool	Nennlänge: Hub: Betriebsdruck: Baugröße:	200 mm 10 mm 4 bar 20 mm	
Zwischenergebnis Kraft			674 N
<b>Schritt 3:</b> Anpassung der Eingabewerte	Betriebsdruck:	3,7 bar	
Ergebnis:			609 N

# Fluidic Muscle DMSP/MAS

Auslegung



## Beispiel 2

Einsatz als Zugfeder

In diesem Beispiel soll der Muskel als Zugfeder eingesetzt werden.

Gesucht wird die Baugröße (Durchmesser und Nennlänge) des Pneumatischen Muskels.

Hinweis

Der einfachste und sicherste Weg zu einer korrekten Auslegung erfolgt über die Fachabteilung „Membrane Technologies“ bei Festo.

Wir haben die Möglichkeit alle für Ihre Anwendung entscheidenden Parameter zu berücksichtigen.

Wir helfen gerne bei Ihrer Auslegung!

Membrane Technologies

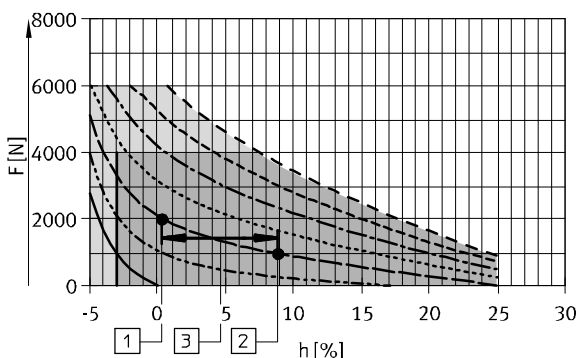
→ [membrantechnologie@de.festo.com](mailto:membrantechnologie@de.festo.com)

Für die eigene Auslegung ist die Empfehlung zu beachten: Kontraktion < 9%, Betriebsdruck  $p_{\text{Empfehlung}} = p_{\text{max.}} - 2 \text{ bar}$ , siehe Wahl der Parameter

Rahmenbedingungen	Werte
Erforderliche Kraft in expandiertem Zustand	[N] 2000
Erforderliche Kraft im kontrahiertem Zustand	[N] 1000
Erforderlicher Hub (Federlänge)	[mm] 50
Betriebsdruck	[bar] 2

## Lösungsweg

<b>Schritt 1</b> Baugröße des Muskels festlegen	Festlegen des geeigneten Muskel- durchmessers anhand der erforderlichen Kraft. Die erforderliche	Kraft beträgt 2000 N, deshalb wird ein DMSP-40-... gewählt.
<b>Schritt 2</b> Eintragen von Lastpunkt 1	Der Lastpunkt 1 wird in das Kraft- Weg-Diagramm des DMSP-40-... eingetragen.	Kraft $F = 2000 \text{ N}$ Druck $p = 2 \text{ bar}$
<b>Schritt 3</b> Eintragen von Lastpunkt 2	Der Lastpunkt 2 wird in das Kraft- Weg-Diagramm eingetragen.	Kraft $F = 1000 \text{ N}$ Druck $p = 2 \text{ bar}$
<b>Schritt 4</b> Ablesen der Längenänderung	Die Längenänderung des Muskels wird zwischen den Lastpunkten an der X-Achse (Kontraktion in %)	abgelesen. Ergebnis: 8,7% Kontraktion.
<b>Schritt 5</b> Errechnung der Nennlänge	Bei einem geforderten Hub von 50 mm ergibt sich die Nennlänge des Muskels dividiert durch die	Kontraktion in %. Ergebnis: $50 \text{ mm} / 8,7\% \sim 575 \text{ mm}$ .
<b>Schritt 6</b> Ergebnis	Die Nennlänge des zu bestellen- den Muskels beträgt 575 mm.	Für den Einsatz als Zugfeder mit einer Kraft von 2000 N und einem Federweg von 50 mm wird ein DMSP-40-575N-... benötigt.



0 bar —————  
1 bar - - - - -  
2 bar - - - - -  
3 bar - - - - -  
4 bar - - - - -  
5 bar - - - - -  
6 bar - - - - -

1 Lastpunkt 1  
2 Lastpunkt 2  
3 Längenänderung = 8,7%