

Spannmodule EV

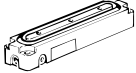
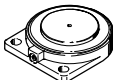
FESTO



Spannmodule EV

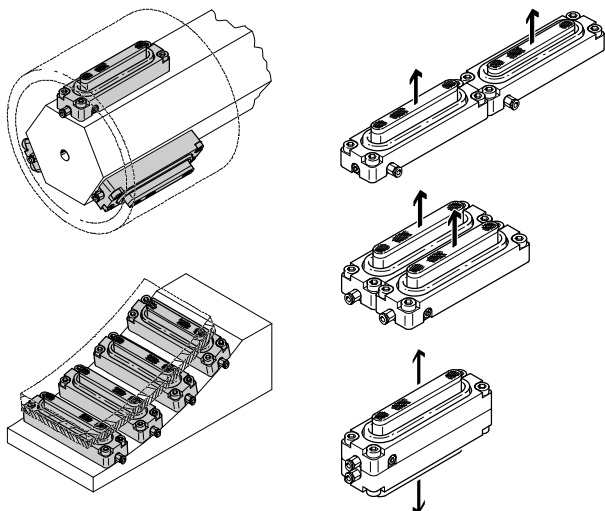
Lieferübersicht

FESTO

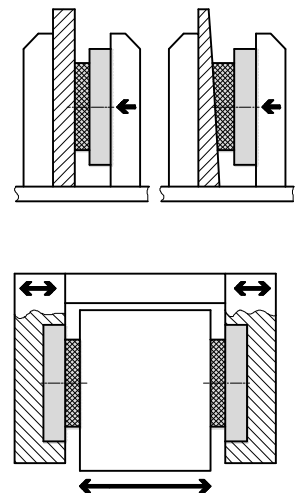
Funktion	Ausführung	Typ	Spannfläche [mm]	Hub [mm]
Einfachwirkend	Spannmodul, quaderform			
		EV	10x30	3
			15x40	4
			15x63	4
			20x75	5
			20x120	5
			20x180	5
	Spannmodul, rund			
		EV	Ø 12	3
			Ø 16	4
			Ø 20	4
			Ø 25	4
			Ø 32	5
			Ø 40	5
Ø 50			5	
Ø 63			5	

Anwendungs- und Montagebeispiele

Spannmodul, quaderform

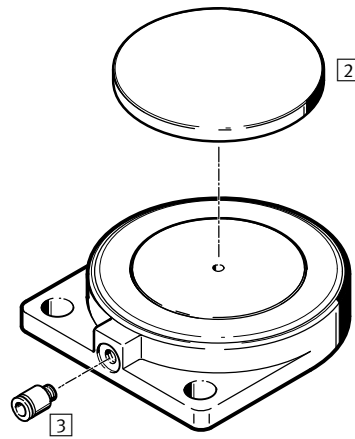
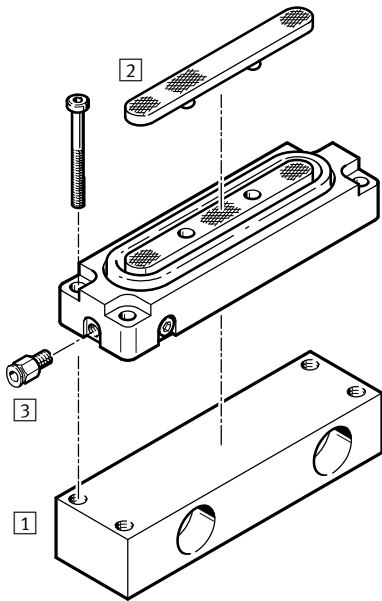


Spannmodul, rund



Spannmodule EV

Peripherieübersicht und Typenschlüssel



Befestigungselemente und Zubehör					
	Beschreibung	Spannmodul, quaderform	Spannmodul, rund	→ Seite/Internet	
1	Fußbefestigung HBEV	für horizontale Spannrichtung	■	–	8
2	Druckplatte EV-...-DP	schützt die Membran vor äußeren Beschädigungen	■	■	8
3	Steckverschraubung QS	zum Anschluss von außentolerierten Druckluftschläuchen	■	■	qs

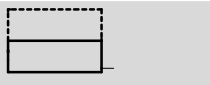
	EV	–	20/75	–	5
Typ					
Einfachwirkend					
EV	Spannmodul				
Spannfläche [mm]					
Hub [mm]					




Spannmodule EV

Datenblatt

FESTO

Funktion



-  - Durchmesser
Spannmodul, quader-
form:
ca. \varnothing 20 ... 68 mm
Spannmodul, rund:
12 ... 63 mm
-  - Hublänge
3 ... 5 mm
-  - www.festo.com



Allgemeine Technische Daten – Spannmodul, quaderform						
Spannfläche	10x30	15x40	15x63	20x75	20x120	20x180
Pneumatischer Anschluss	M3	M5				
Betriebsmedium	Druckluft nach ISO 8573-1:2010 [7:-:-]					
Konstruktiver Aufbau	Membran					
Dämpfung	ohne					
Positionserkennung	ohne					
Befestigungsart	mit Durchgangsbohrung					
	mit Zubehör					
Einbaulage	beliebig					

Allgemeine Technische Daten – Spannmodul, rund								
Spannfläche \varnothing	12	16	20	25	32	40	50	63
Pneumatischer Anschluss	M3							
Betriebsmedium	Druckluft nach ISO 8573-1:2010 [7:-:-]							
Konstruktiver Aufbau	Membran							
Dämpfung	ohne							
Positionserkennung	ohne							
Befestigungsart	mit Durchgangsbohrung							
Einbaulage	beliebig							

Betriebsbedingungen – Spannmodul, quaderform						
Spannfläche	10x30	15x40	15x63	20x75	20x120	20x180
Betriebsdruck [bar]	≤ 6	2 ... 6				
Umgebungstemperatur [°C]	-20 ... +40					

Betriebsbedingungen – Spannmodul, rund								
Spannfläche \varnothing	12	16	20	25	32	40	50	63
Betriebsdruck [bar]	≤ 6							
Umgebungstemperatur [°C]	-10 ... +40							


Spannmodule EV

Datenblatt

FESTO

Kräfte [N] – Spannmodul, quaderform						
Spannfläche	10x30	15x40	15x63	20x75	20x120	20x180
Spannkraft bei 6 bar, Hub 1 mm	95	195	350	660	1100	1690
Spannkraft bei 6 bar, Hub maximal	80	165	290	600	1000	1480

Kräfte [N] – Spannmodul, rund								
Spannfläche Ø	12	16	20	25	32	40	50	63
Spannkraft bei 6 bar, Hub 1 mm	55	102	162	226	376	680	1090	1660
Spannkraft bei 6 bar, Hub maximal	56	125	187	271	456	675	1075	1640

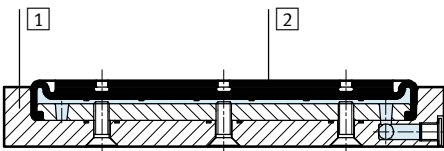
-  - Hinweis
Spannmodul nur mit Gegenanschlag betreiben.

Gewichte [g] – Spannmodul, quaderform						
Spannfläche	10x30	15x40	15x63	20x75	20x120	20x180
Produktgewicht	20	45	65	130	190	270

Gewichte [g] – Spannmodul, rund								
Spannfläche Ø	12	16	20	25	32	40	50	63
Produktgewicht	11	15	19	24	34	52	68	100

Werkstoffe

Funktionsschnitt



Spannmodul	
1 Gehäuse	Aluminium
2 Membran	Polyurethan
- Werkstoff-Hinweis	Kupfer- und PTFE-frei RoHS-konform

Spannmodule EV

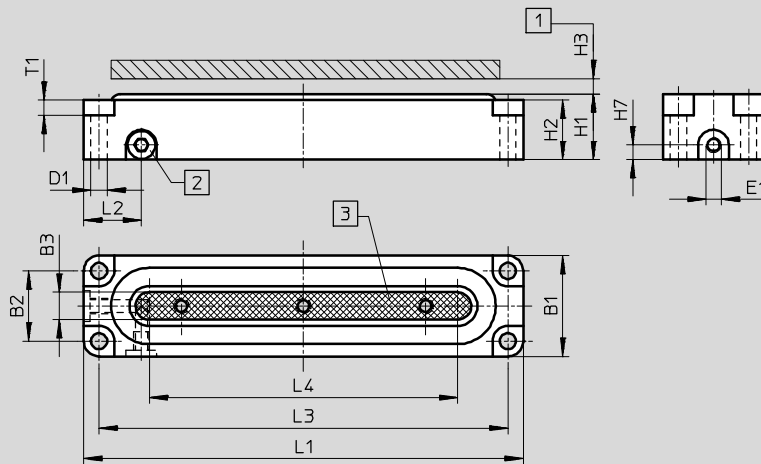
Datenblatt

FESTO

Abmessungen

Download CAD-Daten → www.festo.com

Spannmodul, quaderform



- 1 maximal zulässiger Hub gegen Anschlag
- 2 Luftanschluss wahlweise, durch Umsetzen des Verschlusstopfens
- 3 Spannfläche

Spannfläche [mm]	B1	B2	B3	D1 Ø	E1	H1	H2	H3	H7	L1	L2	L3	L4	T1
10x30	17	9	3	3,3	M3	14,5 ^{+0,3}	12,5	3	3	45	13,5	37	16	4,6
15x40	23	15,5	4,9	4,3	M5	18 ^{±0,54}	16	4	4,8	55	13	47	25	3
15x63										80	13	72	50	3
20x75	33	23	9,5	5,3	M5	21,5 ^{±0,57}	19,5	5	4,8	98	18,9	88	55	5,2
20x120										144	18,9	134	103	5,2
20x180										204	18,9	194	161	5,2

Spannmodule EV

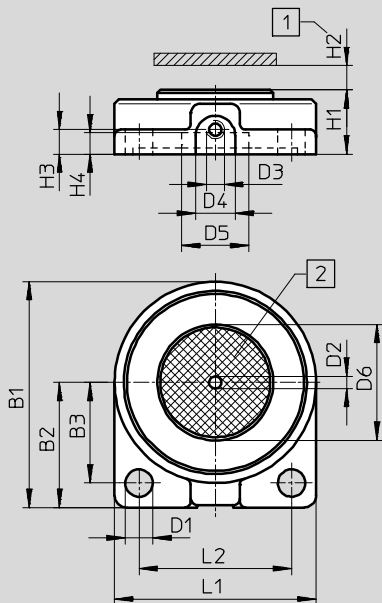
Datenblatt

FESTO

Abmessungen

Download CAD-Daten → www.festo.com

Spannmodul, rund



- 1 maximal zulässiger Hub gegen Anschlag
- 2 Spannfläche

Spannfläche Ø [mm]	B1	B2	B3	D1 Ø	D2 Ø	D3	D4 Ø	D5 Ø	H1	H2	H3	H4	L1	L2
12	29	16,5	13	3,5	2	M3	6,5	3	10,5	3	4	3,5	25	18
16	33	18,5	15	3,5	2	M3	6,5	7	10,5	4	4	3,5	29	22
20	37	20,5	16,5	4,5	2	M3	6,5	11	10,5	4	4	3,5	33	25
25	42	23	18,5	5,5	2	M3	6,5	16	10,5	4	4	3,5	38	28
32	49	26,5	21	5,5	2	M3	6,5	23	10,5	5	4	3,5	45	34
40	57	30,5	25	5,5	2	M3	6,5	31	10,5	5	4	2,5	53	42
50	67	35,5	29	5,5	2	M3	6,5	41	10,5	5	4	2,5	63	49
63	80	42	34	5,5	2	M3	6,5	54	10,5	5	4	2,5	76	60

Bestellangaben – Spannmodul, quaderform

Spannfläche [mm]	Hub [mm]	Teile-Nr.	Typ
10x30	3	151993	EV-10/30-3
15x40	4	13289	EV-15/40-4
15x63	4	13290	EV-15/63-4
20x75	5	13291	EV-20/75-5
20x120	5	13292	EV-20/120-5
20x180	5	13293	EV-20/180-5

Bestellangaben – Spannmodul, rund

Spannfläche Ø [mm]	Hub [mm]	Teile-Nr.	Typ
12	3	150681	EV-12-3
16	4	150682	EV-16-4
20	4	150683	EV-20-4
25	4	150684	EV-25-4
32	5	150685	EV-32-5
40	5	184857	EV-40-5
50	5	184858	EV-50-5
63	5	184859	EV-63-5

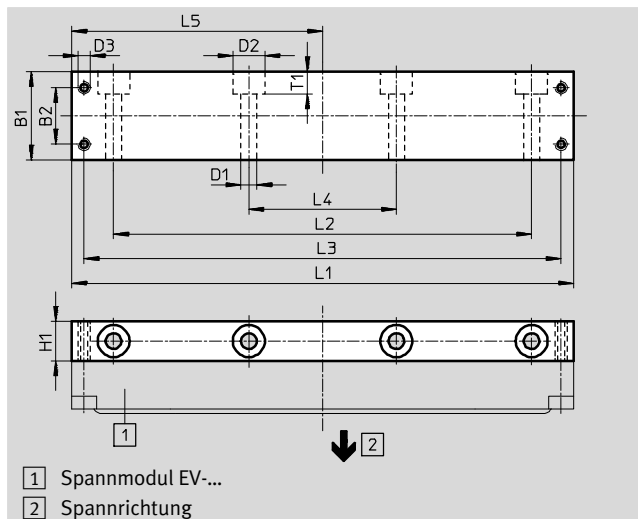
Spannmodule EV

Zubehör

FESTO

Fußbefestigung HBEV für Spannmodul, quaderform

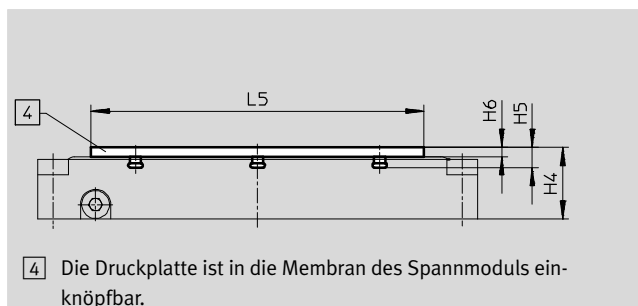
Werkstoff:
Alu-Knetlegierung



Abmessungen und Bestellangaben														
für Spannfläche	B1	B2	D1 Ø	D2 Ø	D3	H1	L1	L2	L3	L4	L5	T1	Teile-Nr.	Typ
10x30	20	9	4,5	8	M3	10	45	23	37	–	22,5	4,6	152512	HBEV-10/30
15x40	25	15,5	5,4	11	M4	15	55	29	47	–	27,5	7	34562	HBEV-15/40
15x63							80	50	72	–	40	7	34563	HBEV-15/63
20x75	36	23	6,4	13	M5	16	98	64	88	–	49	9	34564	HBEV-20/75
20x120							144	110	134	–	72	9	34565	HBEV-20/120
20x180							204	170	194	60	102	9	34566	HBEV-20/180

Druckplatte EV...-DP für Spannmodul, quaderform

Werkstoff:
Stahl



Abmessungen und Bestellangaben						
für Spannfläche	H4	H5	H6	L5	KBK ¹⁾	Teile-Nr. Typ
10x30	17	5	2,5	19	2	151994 EV-10/30-DP
15x40	20,5	5,6	2,5	29	2	13783 EV-15/40-DP
15x63				54	2	13784 EV-15/63-DP
20x75	24,5	6,6	3	63	2	13785 EV-20/75-DP
20x120				109	2	13786 EV-20/120-DP
20x180				169	2	13787 EV-20/180-DP

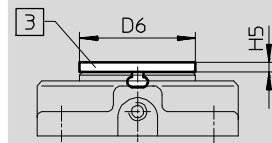
1) Korrosionsbeständigkeitsklasse KBK 2 nach Festo Norm FN 940070
Mäßige Korrosionsbeanspruchung. Innenraumanwendung bei der Kondensation auftreten darf. Außenliegende sichtbare Teile mit vorrangig dekorativer Anforderung an die Oberfläche, die in direktem Kontakt zur umgebenden industrieüblichen Atmosphäre stehen.

Spannmodule EV

Zubehör

Druckplatte EV...-DP für Spannmodul, rund

Werkstoff:
Stahl



3 Die Druckplatte ist in die Membran des Spannmoduls mittels leichtem Druck, in Verbindung mit einer Drehbewegung, einknöpfbar.

Abmessungen und Bestellangaben					
für Spannfläche	D6	H5	KBK ¹⁾	Teile-Nr.	Typ
Ø	Ø				
12	11	1,5	2	150690	EV-12-DP
16	15	1,5	2	150691	EV-16-DP
20	19	1,5	2	150692	EV-20-DP
25	24	1,5	2	150693	EV-25-DP
32	31	1,5	2	150694	EV-32-DP
40	39	1,6	2	184860	EV-40-DP
50	49	1,6	2	184861	EV-50-DP
63	62	1,6	2	184862	EV-63-DP

1) Korrosionsbeständigkeitsklasse KBK 2 nach Festo Norm FN 940070
Mäßige Korrosionsbeanspruchung. Innenraumanwendung bei der Kondensation auftreten darf. Außenliegende sichtbare Teile mit vorrangig dekorativer Anforderung an die Oberfläche, die in direktem Kontakt zur umgebenden industrieeüblichen Atmosphäre stehen.