

Vakuumsaugdüsen OVEM

FESTO



Vakuumsaugdüsen OVEM

Merkmale

Auf einen Blick

Beschleunigter Vakuumbau zum sicheren Ablegen des Werkstücks durch integriertes Magnetventil zur Steuerung des Abwurfimpulses

Zentraler elektrischer Anschluss mit M12-Stecker

OVEM-...-1PD/2P/2N/PU/NU/PI/NI/LK

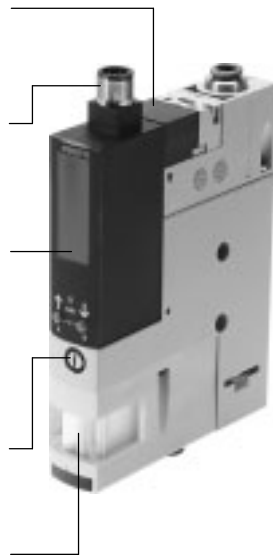
Überwachung und Visualisierung des Vakuums durch Vakuumsensor mit LCD-Anzeige (bar)

OVEM-...-LK

Vakuumsensor mit IO-Link

Regulierung des Abwurfimpulses mit der Drosselschraube

Verschmutzung der Vakuumsaugdüse verhindern durch integrierten Filter



Schnelle und sichere Installation dank QS-Verschraubung

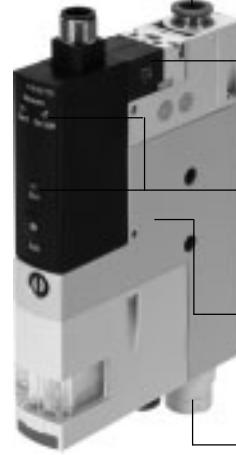
Schneller Aufbau des Vakuums durch integriertes Magnetventil zur Steuerung der Druckluftversorgung

OVEM-...-1P/1N

Überwachung des Vakuums und Statusanzeigen für Schaltausgang und Magnetventile durch Vakuumsensor mit LED-Anzeige

Verhinderung des Druckabfalls durch integriertes Rückschlagventil

Wartungsfreier Betrieb und reduzierter Schalldruckpegel durch integrierten, offenen Schalldämpfer



Die modulare Vakuumsaugdüsenreihe

Die modulare Vakuumsaugdüsenreihe OVEM bietet eine breite Auswahl individuell wählbarer Funktionen, die es ermöglichen eine Lösung für verschiedenste Anwendungsfälle zu finden.

Funktionen	Werte
Lavaldüse	0,45 mm
	0,7 mm
	0,95 mm
	1,4 mm
	2,0 mm ¹⁾
Saugdüsen-Charakteristik	Hohes Vakuum
	Hoher Saugvolumenstrom
Gehäusegröße	20 mm, metrische Ausführung, Anzeige in bar
	20 mm, NPT Ausführung, Anzeige in inchHG ²⁾
Pneumatische Anschlüsse	QS-Verschraubungen, mit oder ohne offenen Schalldämpfer
	QS-Verschraubungen Zoll, mit oder ohne offenen Schalldämpfer ²⁾
	G-Innengewinde, mit oder ohne offenen Schalldämpfer
	NPT-Innengewinde, mit oder ohne offenen Schalldämpfer ²⁾
	Vorbereitet für Versorgungsleiste
Ruhestellung der Vakuumsaugdüse	Stromlos offen, mit oder ohne Abwurfimpuls
	Stromlos geschlossen, mit oder ohne Abwurfimpuls
Elektrischer Anschluss	Stecker M12 (5-polig)
Vakuumsensor	Ohne Vakuumsensor
	1 Schaltausgang PNP oder NPN, LED-Anzeige
	1 Schaltausgang PNP, LCD-Anzeige
	2 Schaltausgänge PNP oder NPN, LCD-Anzeige
	1 Schaltausgang PNP oder NPN und 1 Analogausgang, LCD-Anzeige
IO-Link, LCD-Anzeige	
Alternative Vakuumanzeige	inchHG ³⁾
	inchH ₂ O ²⁾ ³⁾
	bar ²⁾ ³⁾

1) Eingeschränkte Auswahl an Funktionen

2) Produktdokumentation → Internet: ovem-npt

3) Vakuumsensor mit LCD-Anzeige

Vakuumsaugdüsen OVEM

Merkmale

Die innovative Vakuumsaugdüse

Wirtschaftlich

- Kurze Schaltzeiten durch integrierte Magnetventile
 - Vakuum Ein/Aus
 - Abwurfimpuls
- Schnelles, präzises und sicheres Ablegen des Werkstückes durch Abwurfimpuls
- Kosteneinsparung durch vorbeugende Wartung / Instandhaltung durch Wartungsanzeige

- Kosteneinsparung durch integrierte Luftsparfunktion
- Leistungsstarke Versorgung mehrerer Vakuumsaugdüsen über eine P-Anschlussleiste (→ Seite 19)
- Preiswerte Varianten mit einem Schaltausgang (OVEM-...-1P/1N)

Bedienfreundlich

- einfache Installation über M12-Stecker und QS-Verschraubungen
- einfache Montage mit Befestigungsschrauben
- alle Bedienelemente auf einer Seite
- Geräuscharmer Betrieb durch integrierten Schalldämpfer

- Vakuumsensor mit LCD-Anzeige (OVEM-...-1PD/2P/2N/PU/NU/PI/NI/LK)
 - Vakuum wird numerisch und als Balkendiagramm angezeigt
 - Wichtige Parameter und Diagnoseinformationen werden angezeigt

Prozesssicher

- Dauernde Überwachung des gesamten Vakuumsystems durch Vakuumsensor, um Stillstandszeiten zu reduzieren (Condition Monitoring)
- Verhinderung des Druckabfalls durch integrierte Luftsparfunktion in Verbindung mit integriertem Rückschlagventil

Bauraumoptimiert

- Alle Funktionen sind kompakt in einer Einheit integriert.
- Keine überstehenden Elemente wie z. B. Ventile oder Vakuumsensor
 - Platzoptimierte Installation möglich, da alle Bedienelemente von einer Seite aus erreichbar sind

Wartungsfreundlich

- integrierter Filter mit Sichtfenster für Wartungsanzeige
- Verminderung der Verschmutzung der Vakuumsaugdüse durch offenen Schalldämpfer

Variable Befestigungsarten

- Direkte Befestigung oder mit Befestigungswinkel
- Einfache Montage auf Hut-schiene mit Zubehör
- Verblocken von mehreren Vakuumsaugdüsen auf einer P-Anschlussleiste (→ Seite 19)

Funktionsprinzip OVEM

Vakuum EIN/AUS

- Die Druckluftversorgung wird durch ein integriertes Magnetventil gesteuert. Das Magnetventil ist in zwei verschiedenen Schaltfunktionen NC/NO lieferbar.
- NC - stromlos geschlossen: Vakuum wird erzeugt, wenn die Vakuumsaugdüse mit Druckluft beaufschlagt ist und das Magnetventil geschaltet wurde.

- NO - stromlos offen: Vakuum wird erzeugt, wenn die Vakuumsaugdüse mit Druckluft beaufschlagt ist und das Magnetventil sich in Grundstellung befindet.

Vakuumsensor

Mit einem integrierten Vakuumsensor wird der eingestellte oder geteachte Sollwert für das erzeugte Vakuum überwacht. Wird der Sollwert erreicht oder infolge von Fehlfunktionen (z. B. Leckage, abgefallenes Werkstück) nicht erreicht, gibt der Vakuumsensor ein elektrisches Signal aus.

Abwurfimpuls

Mit einem zweiten integrierten Magnetventil wird nach dem Abschalten des Vakuums ein Abwurfimpuls gesteuert und erzeugt, um das Werkstück sicher vom Vakuumsauger zu lösen und das Vakuum beschleunigt abzubauen.

Anbindung an übergeordnete Systeme und Konfiguration der Schaltausgänge

OVEM-...-1P/1PD/1N

- Schalteingänge zur Ansteuerung der Magnetventile für Vakuumzeugung und Abwurfimpuls
- Nur OVEM-...-1P/1N: ein Schaltausgang zur Lieferung eines Steuersignals
 - als Schließer konfiguriert
 - Schaltfunktion als Schwellwert-Komparator konfiguriert
- Nur OVEM-...-1PD: ein digitaler Schaltausgang zur Lieferung eines Steuersignals
 - Schaltausgang als Öffner oder Schließer konfigurierbar
 - Schaltfunktion des Ausgangs als Schwellwert- oder Fenster-Komparator konfigurierbar

OVEM-...-2P/2N/PU/NU/PI/NI

- ein digitaler Schalteingang zur Ansteuerung der Magnetventile
- zwei digitale Schaltausgänge oder ein digitaler Schaltausgang und ein Analogausgang zur Lieferung von Steuersignalen
 - Schaltausgänge als Öffner oder Schließer konfigurierbar
 - Schaltfunktion der Ausgänge als Schwellwert- oder Fenster-Komparator konfigurierbar

- Bei zwei Schaltausgängen können diese unabhängig voneinander konfiguriert werden. Dadurch ist es möglich mit einer Saugdüse Aufgaben parallel durchzuführen und somit den Zeitaufwand zu verringern z. B. sortieren von Gut- und Schlechtteilen.

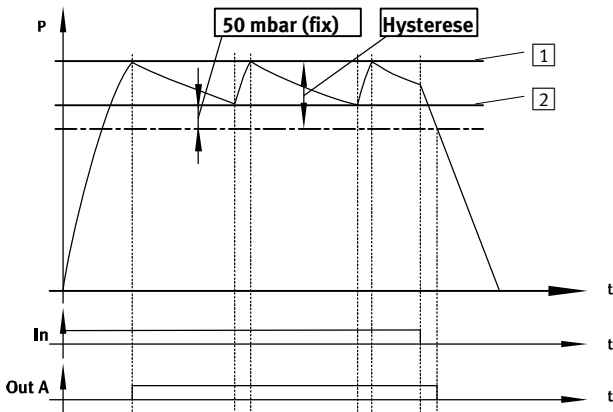
OVEM-...-LK

- digitale Soll- und Istwertübertragung zur einfachen Parametrierung und Diagnoserückmeldung. Die Kommunikation findet im IO-Link Mode mit einem IO-Link-Master statt.
- SIO-Mode wird unterstützt. Bei dieser lokalen Konfiguration über die Bedientasten des Vakuumsensors übernimmt die OVEM die Funktion einer OVEM-...-2P.

Vakuumsaugdüsen OVEM

Merkmale

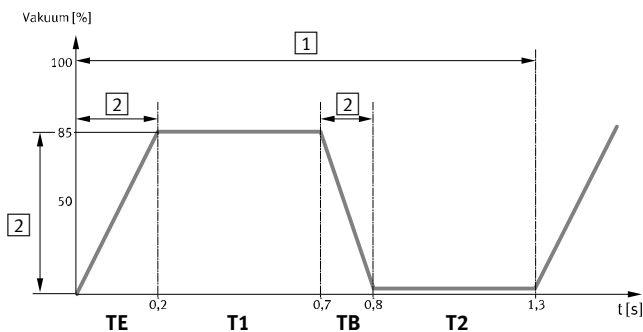
OVEM-...-1PD/2P/2N/PU/NU/PI/NI/LK – Luftsparfunktion LS (-CE, -OE)



Ist der gewünschte Schwellwert [1] für das Vakuum erreicht wird die Vakuumerzeugung selbstständig ausgeschaltet. Ein Rückschlagventil verhindert den Abbau des Vakuums. Durch Leckage (z. B. raue Werkstückoberflächen) wird das

Vakuum trotzdem langsam abgebaut. Bei Unterschreitung des Schwellwertes [2] wird die Vakuumerzeugung selbstständig eingeschaltet. Es wird so lange Vakuum erzeugt bis der eingestellte Schwellwert [1] wieder erreicht ist.

OVEM-...-1PD/2P/2N/PU/NU/PI/NI/LK – Condition Monitoring und Diagnose



- | | |
|---------------------|-------------------|
| [1] Taktzyklus | T1 Transportzeit |
| [2] Überwachung | TB Belüftungszeit |
| TE Evakuierungszeit | T2 Rückfahrzeit |

Die wichtigsten Betriebsparameter:

- Vakuum
- Evakuierungszeit
- Belüftungszeit

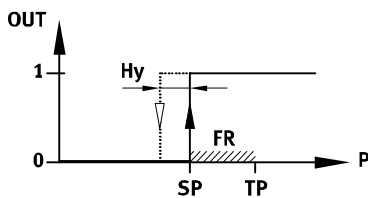
werden ständig in der Vakuumsaugdüse gemessen und mit den individuell eingestellten Sollwerten verglichen (Condition Monitoring). Treten Sollwertabweichungen auf, so werden diese von der Vakuumsaugdüse ermittelt und im Display angezeigt (Diagnose). Zusätzlich können Diagnosemel-

dungen bei einer OVEM mit zwei Schaltausgängen (-2P, -2N, -LK im SIO-Mode) über den Schaltausgang Out B ausgegeben werden.

Dadurch ist es möglich vorbeugend zu agieren:

- um z. B. durch rechtzeitige Wartung einen Maschinenausfall oder Stillstandszeiten zu verhindern
- und die Prozesssicherheit (einhalten des Taktzykluses) zu gewährleisten.

OVEM-...-1P/1N – Vom Teachpunkt zum Schaltpunkt

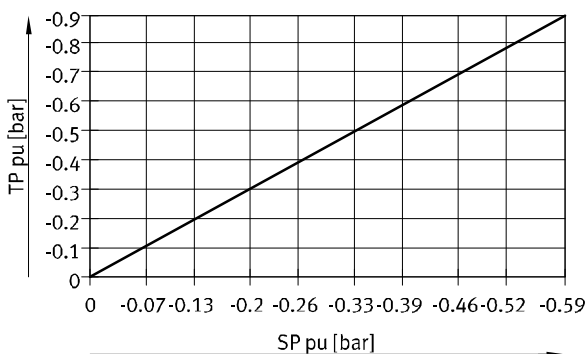


Der Schaltpunkt wird aus dem Teachdruck und der Funktionsreserve ermittelt.

Vom Teachdruck wird eine Funktionsreserve (35% des Teachdrucks) abgezogen ($SP = TP - 0,35 \cdot TP$).

Z. B. wird bei einem Teachdruck von -0,5 bar ein Schaltpunkt von -0,33 bar eingestellt.

Die Hysterese hat einen festen Wert.



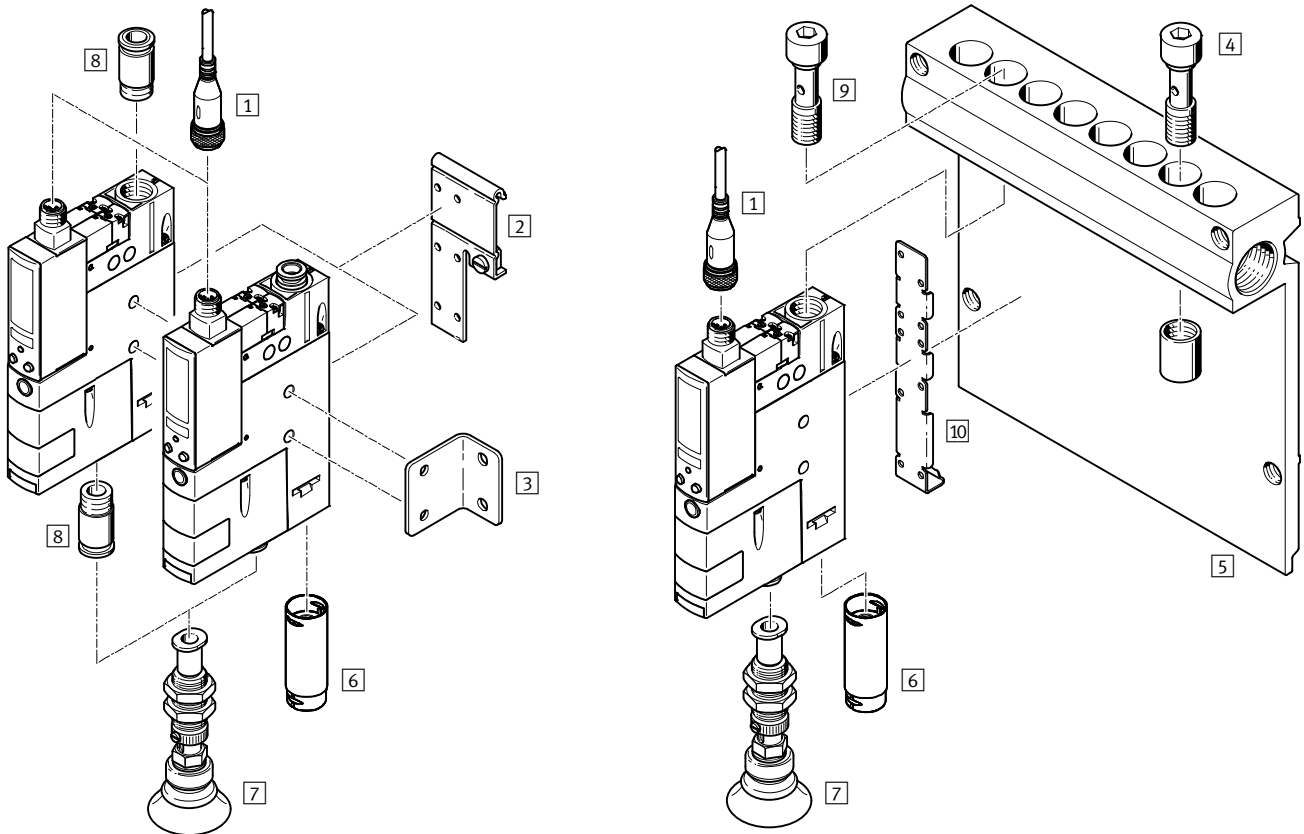
- | | |
|----------------|---------------------|
| TP Teachpunkt | Hy Hysterese |
| SP Schaltpunkt | FR Funktionsreserve |

Vakuumsaugdüsen OVEM

Peripherieübersicht

OVEM-...-QS/QO/GN/GO-...

OVEM-...-PL/PO-...¹⁾



1) Hohlsschraube **9** und Befestigungswinkel **10** sind im Lieferumfang der OVEM-...-PL/PO-... enthalten.

Befestigungselemente und Zubehör		OVEM-...-QS/QO/GN/GO-...				OVEM-...-PL/PO-...		→ Seite/Internet
		QS	QO	GN	GO	PL	PO	
1	Verbindungsleitung NEBU-M12		■			■	21	
2	Hutschienenbefestigung OABM-H		■			-	20	
3	Befestigungswinkel HRM-1		■			-	21	
4	Blindstopfen OASC-G1-P		-			■	20	
5	P-Anschlussleiste OABM-P...		-			■	19	
6	Schalldämpfer-Erweiterung UOMS-¼	-	■ ²⁾	-	■ ²⁾	-	■ ²⁾	21
7	Vakuumsauggreifer ESG		■			■	esg	
8	Steckverschraubung QS	-		■		-	quick star	
-	Vakuumsauger-Halter ESH		■			■	esh	
-	Vakuumsauger ESS		■			■	ess	

2) Schalldämpfer-Erweiterung UOMS-¼ **6** ist im Lieferumfang der OVEM-20 enthalten.

Vakuumsaugdüsen OVEM

Typenschlüssel

FESTO

OVEM – 10 – H – B – QO – CE – N – 2P –

Typ	
OVEM	Vakuumsaugdüse

Nennweite Lavalldüse [mm]	
05	0,45
07	0,7
10	0,95
14	1,4
20	2,0

Ejektor-Charakteristik	
H	Hohes Vakuum
L	Hoher Saugvolumenstrom

Gehäusebreite	
B	Rastermaß 20 mm

Pneumatische Anschlüsse	
QS	P-V-R mit QS-Verschraubung
QO	P-V mit QS-Verschraubung, R mit offenem Schalldämpfer
GN	P-V-R mit Innengewinde
GO	P-V mit Innengewinde, R mit offenem Schalldämpfer
PL	P-Anschlussleiste vorbereitet, V-R mit QS-Verschraubung
PO	P-Anschlussleiste vorbereitet, V mit QS-Verschraubung, R mit offenem Schalldämpfer

Ruhestellung der Vakuumsaugdüse	
ON	NO, stromlos offen (Vakuumerzeugung)
OE	NO, stromlos offen (Vakuumerzeugung) mit Abwurfimpuls
CN	NC, stromlos geschlossen (keine Vakuumerzeugung)
CE	NC, stromlos geschlossen (keine Vakuumerzeugung) mit Abwurfimpuls

Elektrischer Anschluss	
N	Stecker M12 (5-polig)

Vakuumsensor	
–	Ohne Vakuumsensor
1P	1 Schaltausgang PNP
1PD	1 Schaltausgang PNP und LCD-Anzeige
1N	1 Schaltausgang NPN
2P	2 Schaltausgänge PNP
2N	2 Schaltausgänge NPN
PU	1 Schaltausgänge PNP, 1 Analogausgang 0 ... 10 V
PI	1 Schaltausgänge PNP, 1 Analogausgang 4 ... 20 mA
NU	1 Schaltausgänge NPN, 1 Analogausgang 0 ... 10 V
NI	1 Schaltausgänge NPN, 1 Analogausgang 4 ... 20 mA
LK	IO-Link

Vakuumanzeige	
–	bar
H	inchHg


Vakuumsaugdüsen OVEM


Datenblatt

Funktion

NC, stromlos geschlossen:

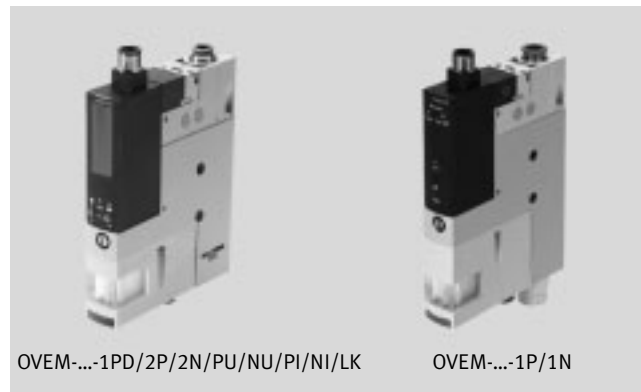
- Abwurfimpuls,
- QS-Verschraubung oder G-Innengewinde
- Mit offenen Schalldämpfer
- Vorbereitet für P-Anschlussleiste

 - Temperaturbereich
0 ... +50 °C

 - Betriebsdruck
2 ... 8 bar

NO, stromlos offen:

- Abwurfimpuls,
- QS-Verschraubung oder G-Innengewinde
- Mit offenen Schalldämpfer
- Vorbereitet für P-Anschlussleiste



Allgemeine Technische Daten						
Typ		OVEM-05	OVEM-07	OVEM-10	OVEM-14	OVEM-20
Nennweite Lavaldüse	[mm]	0,45	0,7	0,95	1,4	2,0
Rastermaß	[mm]	20				
Filterfeinheit	[µm]	40				
Einbaulage		beliebig				
Befestigungsart		mit Durchgangsbohrung				
		mit Innengewinde				
		mit Zubehör				
Pneumatischer Anschluss 1 (P)		➔ Abmessungen auf Seite 13				
Vakuumananschluss (V)		➔ Abmessungen auf Seite 13				
Pneumatischer Anschluss 3 (R)		➔ Abmessungen auf Seite 13				

Technische Daten – Bauart			
Typ		OVEM-05/07/10/14/20-...-QO/GO/PO	OVEM-05/07/10/14/20-...-QS/GN/PL
Konstruktiver Aufbau		modular	
Ejektor-Charakteristik		Hohes Vakuum / Standard H	
		Hoher Saugvolumenstrom / Standard L	
Bauart Schalldämpfer		offen	–
Integrierte Funktion	ON/CN	Einschaltventil elektrisch	Einschaltventil elektrisch
		Vakuumsensor ¹⁾	Vakuumsensor ¹⁾
		Filter	Filter
		Schalldämpfer offen	–
	OE/CE	Einschaltventil elektrisch	Einschaltventil elektrisch
		Abwurfimpuls elektrisch	Abwurfimpuls elektrisch
		Drossel	Drossel
		Vakuumsensor ¹⁾	Vakuumsensor ¹⁾
		Luftsparfunktion elektrisch ²⁾	Luftsparfunktion elektrisch ²⁾
		Rückschlagventil	Rückschlagventil
Ventilfunktion	ON/OE	offen	
	CN/CE	geschlossen	
Handhilfsbetätigung		tastend	
		zusätzlich über Bedientasten ²⁾	

1) Nur bei OVEM-...-1P/1PD/1N/2P/2N/PU/NU/PI/NI/LK

2) Nur bei OVEM-...-1PD/2P/2N/PU/NU/PI/NI/LK möglich

Vakuumsaugdüsen OVEM

Datenblatt

FESTO

Betriebs- und Umweltbedingungen		
Typ	OVEM-05/07/10/14/20-...-QO/GO/PO	OVEM-05/07/10/14/20-...-QS/GN/PL
Betriebsdruck [bar]	2 ... 8	2 ... 6
Nennbetriebsdruck [bar]	6	
Betriebsmedium	Druckluft nach ISO 8573-1:2010[7:4:4]	
Hinweis zum Betriebs-/Steuermedium	geölter Betrieb nicht möglich	
Umgebungstemperatur [°C]	0 ... +50	
Mediumtemperatur [°C]	0 ... +50	
Relative Luftfeuchtigkeit [%]	5 ... 85	
Schutzklasse	III	
Schutzart	IP65	
Korrosionsbeständigkeit KBK ¹⁾	2	
CE-Zeichen (siehe Konformitätserklärung)	nach EU-EMV-Richtlinie ²⁾	
Zulassung	c UL us - Listed (OL)	
	RCM Mark	

- 1) Korrosionsbeständigkeitsklasse KBK 2 nach Festo Norm FN 940070
Mäßige Korrosionsbeanspruchung. Innenraumanwendung bei der Kondensation auftreten darf. Außenliegende sichtbare Teile mit vorrangig dekorativer Anforderung an die Oberfläche, die in direktem Kontakt zur umgebenden industrieeüblichen Atmosphäre stehen.
- 2) Bitte entnehmen Sie den Nutzungsbereich der EG-Konformitätserklärung: www.festo.com/sp → Zertifikate.
Im Falle von Nutzungsbeschränkungen der Geräte in Wohn-, Geschäfts- und Gewerbebereichen, sowie Kleinbetrieben, können weitere Maßnahmen zur Reduzierung der Störaussendung erforderlich sein.

Leistungsdaten – Hohes Vakuum																				
Typ	OVEM-05				OVEM-07				OVEM-10				OVEM-14				OVEM-20			
Ruhestellung der Vakuumsaugdüse	ON	OE	CN	CE	ON	OE	CN	CE	ON	OE	CN	CE	ON	OE	CN	CE	ON	OE	CN	CE
Max. Vakuum [%]	93																			
Betriebsdruck für max. Vakuum [bar]	5,1				4,1				3,5				3,6				5,3			
Max. Saugvolumenstrom gegen Atmosphäre [l/min]	6				16				19,5				50,5				86,5			
Saugvolumenstrom bei p ₁ = 6 bar [l/min]	5,9				15,1				18,6				46				80,5			
Belüftungszeit ¹⁾ für 1 l Volumen, bei p ₁ = 6 bar [s]	4,8	2	4,8	2	1,9	0,4	1,9	0,4	1,2	0,2	1,2	0,2	0,6	0,2	0,6	0,2	0,4	0,2	0,4	0,2
Schalldruckpegel bei p ₁ = 6 bar [db(A)]	51				58				73				77				74			

- 1) Zeit, die benötigt wird zum Abbau des Vakuums auf -0,05 bar.

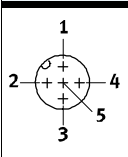
Leistungsdaten – Hoher Saugvolumenstrom																	
Typ	OVEM-05				OVEM-07				OVEM-10				OVEM-14				
Ruhestellung der Vakuumsaugdüse	ON	OE	CN	CE	ON	OE	CN	CE	ON	OE	CN	CE	ON	OE	CN	CE	
Max. Saugvolumenstrom gegen Atmosphäre [l/min]	13				31,5				45				92				
Saugvolumenstrom bei p ₁ = 6 bar [l/min]	12,8				31,5				45,1				88,7				
Belüftungszeit ¹⁾ für 1 l Volumen, bei p ₁ = 6 bar [s]	2	1,3	2	1,3	1	0,2	1	0,2	0,8	0,2	0,8	0,2	0,4	0,2	0,4	0,2	
Schalldruckpegel bei p ₁ = 6 bar [db(A)]	45				53				64				70				

- 1) Zeit, die benötigt wird zum Abbau des Vakuums auf -0,05 bar.

Vakuumsaugdüsen OVEM

Datenblatt

Technische Daten – Elektrische Daten, allgemein							
Typ	ohne Vakuumsensor		mit Vakuumsensor				
			OVEM-...-1P/1N	OVEM-...-1PD	OVEM-...-2P/2N	OVEM-...-PU/NU/PI/NI	OVEM-...-LK
Elektrischer Anschluss	Stecker M12x1, 5-polig						
Schalteingang nach Norm	IEC 61131-2						
Betriebsspannungsbereich	[V DC]	20,4 ... 27,6					
Einschaltdauer	[%]	100					
Spulenkennwerte 24 VDC	[W]	Niederstromphase: 0,3 Hochstromphase: 2,55					
Max. Stromaufnahme	[mA]	30	180	170	270	180	150 (270 im SIO-Mode)
Isolationsspannung	[V]	50					
Stoßspannungsfestigkeit	[kV]	0,8					
Verschmutzungsgrad		3					
Verpolungsschutz		für alle elektrischen Anschlüsse					
Schaltstellungsanzeige		LED			LCD		

Pinbelegung		
Stecker M12x1, 5-polig	Pin	Bedeutung
	OVEM ohne Vakuumsensor	
	1	Versorgungsspannung +24 V DC
	2	Schalteingang Vakuum EIN/AUS
	3	0 V
	4	Ohne Funktion
	5	Schalteingang Abwurfimpuls EIN/AUS
	OVEM-...-1P/1N	
	1	Versorgungsspannung +24 V DC
	2	Schalteingang Vakuum EIN/AUS
	3	0 V
	4	Schaltausgang (Schaltausgang Vakuumsensor)
	5	Schalteingang Abwurfimpuls EIN/AUS
	OVEM-...-1PD	
	1	Versorgungsspannung +24 V DC
	2	Digitaler Ausgang Out A (Schaltausgang Vakuumsensor)
	3	0 V
	4	Digitaler Schalteingang (Abwurfimpuls)
	5	Digitaler Schalteingang (Vakuum EIN/AUS)
	OVEM-...-2P/2N/PU/NU/PI/NI	
	1	Versorgungsspannung +24 V DC
	2	Digitaler Ausgang Out B (OVEM-...-2P/2N) Analogausgang Out B (OVEM-...-PU/NU/PI/NI)
	3	0 V
	4	Digitaler Ausgang Out A (Schaltausgang Vakuumsensor)
	5	Digitaler Schalteingang (Vakuum EIN/AUS und Abwurfimpuls)
	OVEM-...-LK	
1	Versorgungsspannung +24 V DC	
2	Digitaler Ausgang Out B	
3	0 V	
4	IO-Link Kommunikation oder digitaler Ausgang Out A (Schaltausgang Vakuumsensor) ¹⁾	
5	Nicht belegt oder digitaler Schalteingang (Vakuum EIN/AUS und Abwurfimpuls) ²⁾	

1) Nach einem Fallback oder im SIO-Betrieb hat dieser Pin die Konfiguration eines digitalen Schaltausgangs.

2) Dieser Pin ist im IO-Link Mode nicht belegt. Nach einem Fallback oder im SIO-Betrieb hat dieser Pin die Konfiguration eines digitalen Eingangs.

Vakuumsaugdüsen OVEM

Datenblatt

FESTO

Technische Daten – Vakuumsensor												
Vakuumsensor	1PD	2P	2N	PU	NU	PI	NI	LK	1P	1N		
Eingangssignal/Messelement												
Messgröße	Relativdruck											
Messprinzip	piezoresistiv											
Druckmessbereich	[bar]	-1 ... 0										
Anzeige/Bedienung												
Einstellmöglichkeiten	über Display und Tasten							IO-Link	Teach-In			
Einstellbereich Schwellwerte	[bar]	-0,999 ... 0							-1 ... 0			
Einstellbereich Hysterese	[bar]	-0,9 ... 0							-			
Einstellbereich Dauer	[ms]	- ¹⁾	20 ... 9999 (OVEM-05)				40 ... 9999		-			
Abwurfimpuls			40 ... 9999 (OVEM-07/10/14/20)									
Anzeigeart	4-stellig alphanumerisch, hintergrundbeleuchtetes LCD								LED			
Darstellbare Einheiten	-	bar							-			
	H	inchHg							-	-		
Anzeigebereich	[bar]	-0,999 ... 0							-			
	[inchHg]	-29,5 ... 0							-	-		
Manipulationssicherung	PIN-Code	-						elektronische Verriegelung	-			
Genauigkeit												
Genauigkeit FS ²⁾	[%]	±3							±0,5			
Wiederholbarkeit	[%]	0,6							0,6			
Schaltwert FS ²⁾												
Ein-/Ausgänge												
Schaltlogik Eingänge	PNP	PNP	NPN	PNP	NPN	PNP	NPN	PNP	PNP	NPN	NPN	
Schaltausgang	1x PNP	2x PNP	2x NPN	1x PNP	1x NPN	1x PNP	1x NPN	2x PNP	1x PNP	1x NPN		
Schaltfunktion	Fenster-Komparator									-		
	Schwellwert-Komparator ³⁾											
Schaltzustandsanzeige	optisch											
Schaltelementfunktion	Schließer											
	Öffner											-
Hysterese fest	[mbar]	-								20		
Max. Ausgangsstrom	[mA]	100										
Leerlaufstrom	[mA]	< 70								< 80		
Reststrom	[mA]	0,1										
Spannungsfall	[V]	≤ 2	≤ 1,5					≤ 1,8		≤ 1,5		
	[V]	-	0 ... 10				-		-		-	
Analogausgang	[mA]	-			-		4 ... 20		-		-	
	[Ohm]	-			min. 2000		max. 500		-		-	
Erlaubter Lastwiderstand analoger Ausgang	[Ohm]	-			min. 2000		max. 500		-		-	
Genauigkeit Analogausgang FS ²⁾	[%]	-			4		-		-		-	
Kurzschlussfestigkeit	ja											
Induktive Schutzbeschaltung	angepasst auf MZ-, MY-, ME-Spulen							-		angepasst auf MZ-, MY-, ME-Spulen		
Überlastfestigkeit	vorhanden											

1) Erzeugen eines Abwurfimpulses über ein Steuersignal am digitalen Schalteingang

2) % FS = % des Messbereichsendwertes (full scale)

3) OVEM-...-1P/1N Schwellwert mit fester Hysterese

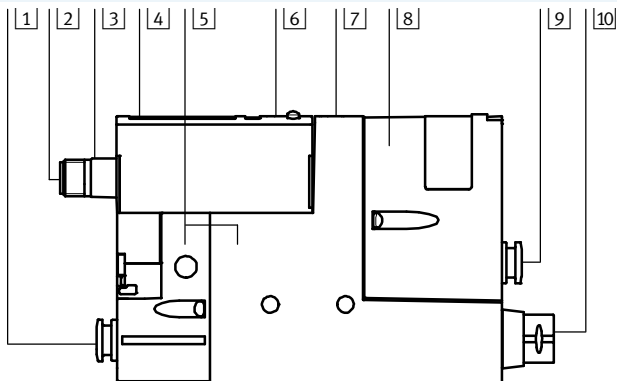
Vakuumsaugdüsen OVEM

Datenblatt

Technische Daten – IO-Link				
Typ	OVEM-...-H-...-OE-N-LK	OVEM-...-L-...-OE-N-LK	OVEM-...-H-...-CE-N-LK	OVEM-...-L-...-CE-N-LK
Protokollversion	Device V 1.1			
Profil	Smart sensor profile			
Funktionsklassen	Binärer Daten Kanal (BDC)			
	Diagnose			
	Identifikation			
	Prozess Daten Variable (PDV)			
	Teach channel			
Communication mode	COM2 (38,4 kBaud)			
Port class	A			
Prozessdatenbreite OUT	1 Byte			
Prozessdateninhalt OUT	1 bit (Abwurfimpuls EIN/AUS)			
	1 bit (Vakuum EIN/AUS)			
Prozessdatenbreite IN	parametrierbar 8 oder 16 Byte			
Prozessdateninhalt IN	14 bit PDV (Druckmesswert)			
	2 bit BDC (Drucküberwachung)			
Minimale Zykluszeit [ms]	3,5			
Datenspeicher benötigt	0,5 kByte			
Device ID	0x00003C	0x00003D	0x00003E	0x00003F

Werkstoffe

Funktionsschnitt



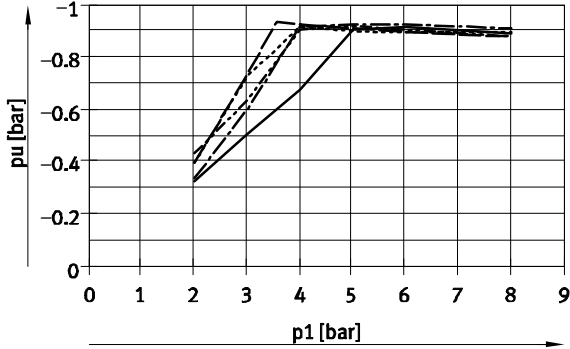
OVEM	1PD/2P/2N/PU /NU/PI/NI/LK	1P/1N	
1 Verschraubung	QS/QO	Messing vernickelt	
	Anschlussgewinde GN/GO	Aluminium-Knetlegierung, eloxiert	
2 Steckkontakte	Messing vergoldet		
3 Steckergehäuse	Messing vernickelt		
4 Sichtscheibe	PA	–	
5 Gehäuse	Aluminium-Druckguss, PA-verstärkt		
6 Tastenfeld	TPE-U	PA-verstärkt	
7 Regulierschraube	CE/OE	Stahl	
8 Filtergehäuse	PA-verstärkt		
9 Verschraubung	QS/QO/ PL/PO	Messing vernickelt	
	Anschlussgewinde GN/GO	Aluminium-Knetlegierung, eloxiert	
10 Schalldämpfer	QO/GO/ PO	Aluminium-Knetlegierung, PU-Schaum	
	Verschraubung	QS/QO/ PL/PO	Messing vernickelt
		GN/GO	Aluminium-Knetlegierung, eloxiert
– Schrauben	Stahl		
– Stifte	Stahl		
– Strahldüse	Aluminium-Knetlegierung		
– Fangdüse	POM		
– Filter	Gewebe, PA, Sinterstahl		
– Dichtungen	NBR		
– Hohlschraube	PL/PO	Aluminium-Knetlegierung	
– Befestigungswinkel	PL/PO	Edelstahl	
Werkstoff-Hinweis	RoHS konform		
	QO/GO/ PO	LABS-haltige Stoffe enthalten	

Vakuumsaugdüsen OVEM

Datenblatt

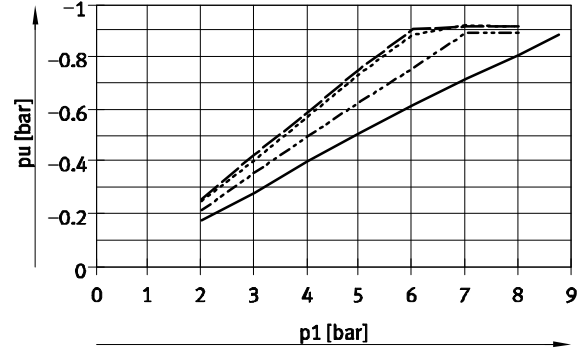
Vakuum p_u in Abhängigkeit vom Betriebsdruck p_1

Hohes Vakuum



- OVEM-05-H
- - - OVEM-07-H
- - - OVEM-10-H
- - - OVEM-14-H
- - - OVEM-20-H

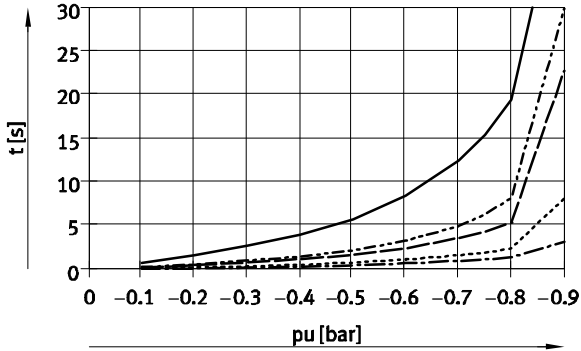
Hoher Saugvolumenstrom



- OVEM-05-L
- - - OVEM-07-L
- - - OVEM-10-L
- - - OVEM-14-L
- - - OVEM-20-L

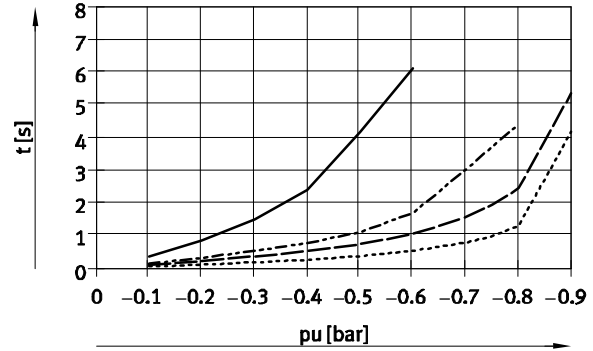
Evakuierungszeit t in Abhängigkeit vom Vakuum p_u für 1 l Volumen bei 6 bar Betriebsdruck

Hohes Vakuum



- OVEM-05-H
- - - OVEM-07-H
- - - OVEM-10-H
- - - OVEM-14-H
- - - OVEM-20-H

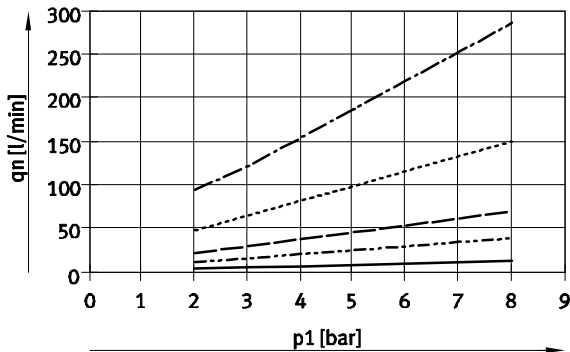
Hoher Saugvolumenstrom



- OVEM-05-L
- - - OVEM-07-L
- - - OVEM-10-L
- - - OVEM-14-L
- - - OVEM-20-L

Luftverbrauch q_n in Abhängigkeit vom Betriebsdruck p_1

Hohes Vakuum / Hoher Saugvolumenstrom



- OVEM-05
- - - OVEM-07
- - - OVEM-10
- - - OVEM-14
- - - OVEM-20

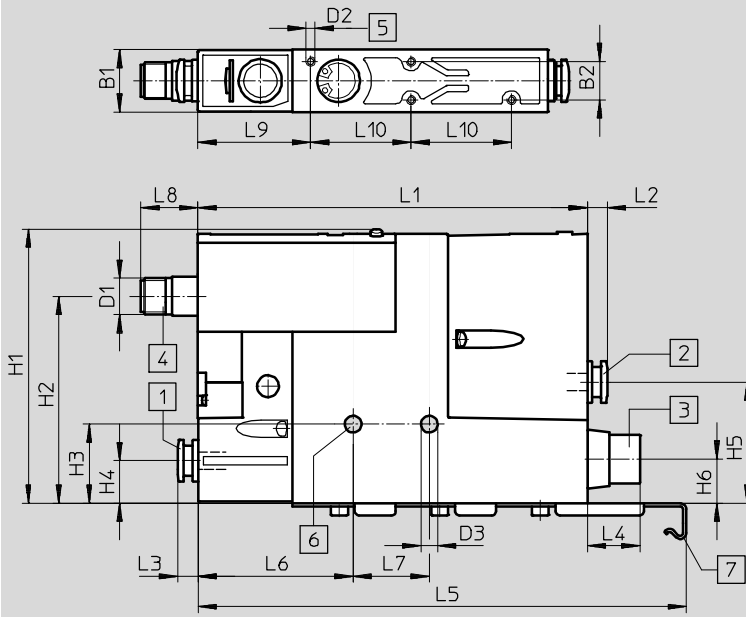
Vakuumsaugdüsen OVEM

Datenblatt

Abmessungen

Download CAD-Daten → www.festo.com

OVEM-05



- 1 Druckluftanschluss (P)
- 2 Vakuumanschluss (V)
- 3 Abluftanschluss (R)
- 4 elektrischer Anschluss passend für NEBU-M12G5-K...
- 5 Befestigungsgewinde M3 max. Anziehdrehmoment 0,8 Nm
- 6 Befestigungsbohrung max. Anziehdrehmoment 2,5 Nm
- 7 Befestigungswinkel nur bei OVEM-...-PL/PO vorhanden

Typ	Pneumatische Anschlüsse			D1	D2	D3	B1	B2	H1	H2	H3	H4
	P	V	R									
OVEM-05-...-QS-...	QS-6	QS-6	QS-8	M12x1	M3	5,5	20,5	12,6	90	68	26	14,5
OVEM-05-...-QO-...			SD ²⁾									
OVEM-05-...-PL-...	(G ¹ / ₄) ¹⁾	QS-6	QS-8									
OVEM-05-...-PO-...			SD ²⁾									
OVEM-05-...-GN-...	G ¹ / ₈	G ¹ / ₈	G ¹ / ₈									
OVEM-05-...-GO-...			SD ²⁾									

Typ	H5	H6	L1	L2	L3	L4	L5	L6	L7	L8	L9	L10
OVEM-05-...-QS-...	40	14,5	115	6,5	6,5	12	-	160,5	51	25	18	37
OVEM-05-...-QO-...						-						
OVEM-05-...-PL-...						12						
OVEM-05-...-PO-...				-								
OVEM-05-...-GN-...				8,2	8,2	8,2						
OVEM-05-...-GO-...	-											

- 1) Gewinde zum Montieren auf der P-Anschlussleiste → 19
- 2) SD = Schalldämpfer

Minimale Innen-Ø [mm] der Anschlussschläuche bei Anschlüssen mit G-Innengewinde

Typ	OVEM-05-...-GN/GO	
Schlauchlänge	< 0,5 m	< 2 m
Pneumatischer Anschluss 1 (P)	1	2
Vakuumanschluss (V)	2	3
Pneumatischer Anschluss 3 (R)	2	3

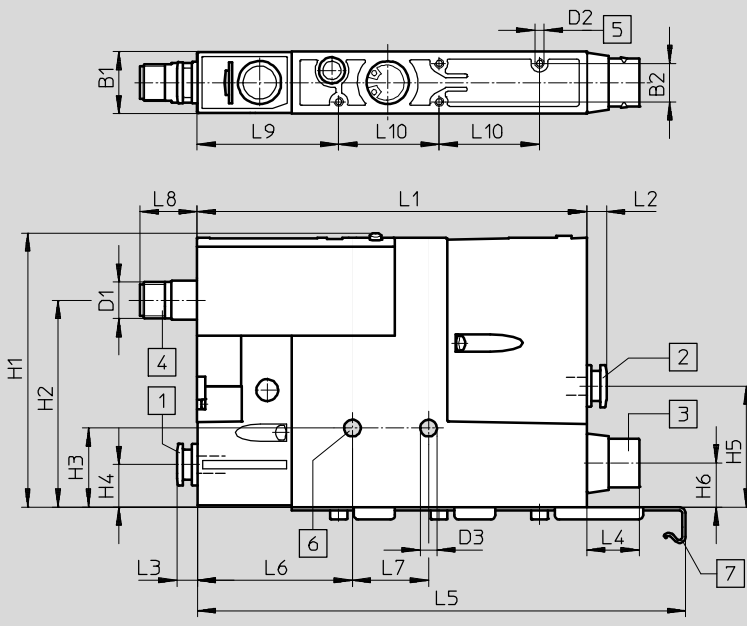
Vakuumsaugdüsen OVEM

Datenblatt

Abmessungen

Download CAD-Daten → www.festo.com

OVEM-07/10



- 1 Druckluftanschluss (P)
- 2 Vakuumanschluss (V)
- 3 Abluftanschluss (R)
- 4 elektrischer Anschluss passend für NEBU-M12G5-K...
- 5 Befestigungsgewinde M3 max. Anziehdrehmoment 0,8 Nm
- 6 Befestigungsbohrung max. Anziehdrehmoment 2,5 Nm
- 7 Befestigungswinkel nur bei OVEM-...-PL/PO vorhanden

Typ	Pneumatische Anschlüsse			D1	D2	D3	B1	B2	H1	H2	H3	H4
	P	V	R									
OVEM-07/10-...-QS-...	QS-8	QS-8	QS-8	M12x1	M3	5,5	20,5	12,6	90	68	26	14,5
OVEM-07/10-...-QO-...			SD ²⁾									
OVEM-07/10-...-PL-...	(G ^{1/4}) ¹⁾	QS-8	QS-8									
OVEM-07/10-...-PO-...			SD ²⁾									
OVEM-07/10-...-GN-...	G ^{1/4}	G ^{1/4}	G ^{3/8}									
OVEM-07/10-...-GO-...			SD ²⁾									

Typ	H5	H6	L1	L2	L3	L4	L5	L6	L7	L8	L9	L10
OVEM-07/10-...-QS-...	40	14,5	128	6,5	6,5	12	-	51	25	18	46,5	33
OVEM-07/10-...-QO-...						17,3						
OVEM-07/10-...-PL-...					-	12						
OVEM-07/10-...-PO-...				17,3								
OVEM-07/10-...-GN-...				17,2	17,2	-						
OVEM-07/10-...-GO-...						17,3						

1) Gewinde zum Montieren auf der P-Anschlussleiste → 19
2) SD = Schalldämpfer

Minimale Innen-Ø [mm] der Anschlussschläuche bei Anschlüssen mit G-Innengewinde

Typ	OVEM-07-...-GN/GO		OVEM-10-...-GN/GO	
Schlauchlänge	< 0,5 m	< 2 m	< 0,5 m	< 2 m
Pneumatischer Anschluss 1 (P)	1,5	2	2	3
Vakuumanschluss (V)	3	4	4	5
Pneumatischer Anschluss 3 (R)	3	4	4	5

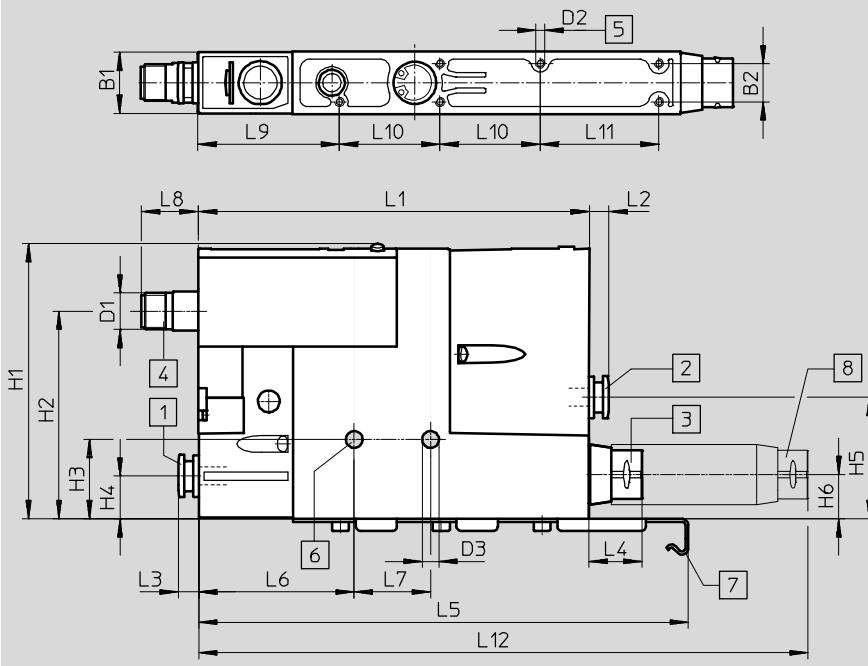
Vakuumsaugdüsen OVEM

Datenblatt

Abmessungen

Download CAD-Daten → www.festo.com

OVEM-14/20



- 1 Druckluftanschluss (P)
- 2 Vakuumanschluss (V)
- 3 Abluftanschluss (R)
- 4 elektrischer Anschluss passend für NEBU-M12G5-K...
- 5 Befestigungsgewinde M3 max. Anziehdrehmoment 0,8 Nm
- 6 Befestigungsbohrung max. Anziehdrehmoment 2,5 Nm
- 7 Befestigungswinkel nur bei OVEM-...-PL/PO vorhanden
- 8 Schalldämpfer-Erweiterung (bei OVEM-20 im Lieferumfang enthalten)

Typ	Pneumatische Anschlüsse			D1	D2	D3	B1	B2	H1	H2	H3	H4
	P	V	R									
OVEM-14/20-...-QS-...	QS-8	QS-8	QS-8	M12x1	M3	4,3	20,5	12,6	90	68	25	14,5
OVEM-14/20-...-QO-...			SD ²⁾									
OVEM-14/20-...-PL-...	(G ^{1/4}) ¹⁾	QS-8	QS-8									
OVEM-14/20-...-PO-...			SD ²⁾									
OVEM-14/20-...-GN-...	G ^{1/4}	G ^{1/4}	G ^{3/8}									
OVEM-14/20-...-GO-...			SD ²⁾									

Typ	H5	H6	L1	L2	L3	L4	L5	L6	L7	L8	L9	L10	L11	L12
OVEM-14/20-...-QS-...	40	14,5	158	6,5	6,5	12	-	57	25	18	46,5	33	39	-
OVEM-14/20-...-QO-...					17,3	-	~230							
OVEM-14/20-...-PL-...					-	12	160,5							-
OVEM-14/20-...-PO-...				17,3	-	-	~230							
OVEM-14/20-...-GN-...				-	-	-	-							
OVEM-14/20-...-GO-...				17,2	17,2	17,3	-							~230

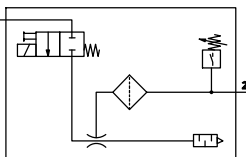
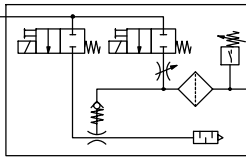

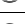

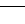
- 1) Gewinde zum Montieren auf der P-Anschlussleiste → 19
- 2) SD = Schalldämpfer

Minimale Innen-Ø [mm] der Anschlussschläuche bei Anschlüssen mit G-Innengewinde

Typ	OVEM-14-...-GN/GO		OVEM-20-...-GN/GO	
	< 0,5 m	< 2 m	< 0,5 m	< 2 m
Pneumatischer Anschluss 1 (P)	3	4	4	5
Vakuumanschluss (V)	5,5	6	6	7
Pneumatischer Anschluss 3 (R)	5,5	6	6	7

Vakuumsaugdüsen OVEM

Datenblatt

Bestellangaben und Gewichte							
Schaltsymbol	Beschreibung	elektrischer Schaltausgang	Anzeige	Nennweite Lavaldüse [mm]	Ge-wicht [g]	Teile-Nr.	Typ
NC – stromlos geschlossen							
	P-V mit QS-Verschraubung, R mit offenem Schalldämpfer	2x PNP	LCD	0,45	320	538834	OVEM-05-H-B-QO-CN-N-2P
				0,7	325	538835	OVEM-07-H-B-QO-CN-N-2P
				0,95		538836	OVEM-10-H-B-QO-CN-N-2P
				1,4	370	539998	OVEM-14-H-B-QO-CN-N-2P
	mit Abwurfimpuls, P-V mit QS-Verschraubung, R mit offenem Schalldämpfer	2x PNP	LCD	0,45	325	538831	OVEM-05-H-B-QO-CE-N-2P
				0,7	330	538832	OVEM-07-H-B-QO-CE-N-2P
				0,95		538833	OVEM-10-H-B-QO-CE-N-2P
				1,4	380	539997	OVEM-14-H-B-QO-CE-N-2P
				2,0		8023700	OVEM-20-H-B-QO-CE-N-2P
		2x NPN	LCD	0,7	330	540018	OVEM-07-H-B-QO-CE-N-2N
				0,95		540019	OVEM-10-H-B-QO-CE-N-2N
				1,4	380	540020	OVEM-14-H-B-QO-CE-N-2N
		PNP	LED	0,45	315	540021	OVEM-05-H-B-QO-CE-N-1P
				0,7	320	540022	OVEM-07-H-B-QO-CE-N-1P
				0,95		540023	OVEM-10-H-B-QO-CE-N-1P
				1,4	371	540024	OVEM-14-H-B-QO-CE-N-1P
				2,0		8023699	OVEM-20-H-B-QO-CE-N-1P
		LCD	0,45	325	8037697	OVEM-05-H-B-QO-CE-N-1PD 	
			0,7	330	8037698	OVEM-07-H-B-QO-CE-N-1PD 	
			0,95		8037699	OVEM-10-H-B-QO-CE-N-1PD 	
			1,4	380	8037700	OVEM-14-H-B-QO-CE-N-1PD 	
		IO-Link, 2x PNP im SIO-Mode	LCD	0,45	325	8037693	OVEM-05-H-B-QO-CE-N-LK
				0,7	330	8037694	OVEM-07-H-B-QO-CE-N-LK
				0,95		8037695	OVEM-10-H-B-QO-CE-N-LK
1,4	380			8037696	OVEM-14-H-B-QO-CE-N-LK		
mit Abwurfimpuls, P-V mit Innengewinde, R mit offenem Schalldämpfer	2x PNP	LCD	0,7	335	540015	OVEM-07-H-B-GO-CE-N-2P	
			0,95		540016	OVEM-10-H-B-GO-CE-N-2P	
			1,4	385	540017	OVEM-14-H-B-GO-CE-N-2P	
	2x NPN	LCD	0,7	335	540012	OVEM-07-H-B-GO-CE-N-2N	
			0,95		540013	OVEM-10-H-B-GO-CE-N-2N	
			1,4	385	540014	OVEM-14-H-B-GO-CE-N-2N	
	PNP	LED	0,45	300	540025	OVEM-05-H-B-GO-CE-N-1P	
			0,7	325	540026	OVEM-07-H-B-GO-CE-N-1P	
			0,95		540027	OVEM-10-H-B-GO-CE-N-1P	
1,4			375	540028	OVEM-14-H-B-GO-CE-N-1P		
mit Abwurfimpuls, P-Anschlussleiste vorbereitet, V mit QS-Verschraubung, R mit offenem Schalldämpfer	2x PNP	LCD	2,0	410	8023702	OVEM-20-H-B-PO-CE-N-2P	
	PNP	LED	2,0	400	8023701	OVEM-20-H-B-PO-CE-N-1P	

Vakuumsaugdüsen OVEM

Datenblatt

Bestellangaben und Gewichte						
Schaltsymbol	Beschreibung	elektrischer Schaltausgang	Anzeige	Nennweite Lavaldüse [mm]	Gewicht [g]	Teile-Nr. Typ
NO – stromlos offen						
	P-V mit QS-Verschraubung, R mit offenem Schalldämpfer	2x PNP	LCD	0,45	320	538828 OVEM-05-H-B-QO-ON-N-2P
				0,7	325	538829 OVEM-07-H-B-QO-ON-N-2P
				0,95		538830 OVEM-10-H-B-QO-ON-N-2P
				1,4	370	539996 OVEM-14-H-B-QO-ON-N-2P
	mit Abwurfimpuls, P-V mit QS-Verschraubung, R mit offenem Schalldämpfer	2x PNP	LCD	0,45	325	538825 OVEM-05-H-B-QO-OE-N-2P
				0,7	330	538826 OVEM-07-H-B-QO-OE-N-2P
				0,95		538827 OVEM-10-H-B-QO-OE-N-2P
				1,4	380	539995 OVEM-14-H-B-QO-OE-N-2P
	mit Abwurfimpuls, P-V mit Innengewinde, R mit offenem Schalldämpfer	2x NPN	LCD	0,7	330	540009 OVEM-07-H-B-QO-OE-N-2N
				0,95		540010 OVEM-10-H-B-QO-OE-N-2N
				1,4	380	540011 OVEM-14-H-B-QO-OE-N-2N
		2x PNP	LCD	0,7	335	540006 OVEM-07-H-B-GO-OE-N-2P
				0,95		540007 OVEM-10-H-B-GO-OE-N-2P
				1,4	385	540008 OVEM-14-H-B-GO-OE-N-2P
2x NPN	LCD	0,7	335	540003 OVEM-07-H-B-GO-OE-N-2N		
		0,95		540004 OVEM-10-H-B-GO-OE-N-2N		
			1,4	385	540005 OVEM-14-H-B-GO-OE-N-2N	

Vakuumsaugdüsen OVEM

Bestellangaben – Produktbaukasten

Bestelltabelle				
Baugröße	20	Bedin- gungen	Code	Eintrag Code
M Baukasten-Nr.	539074			
Vakuumsaugdüse	Vakuumsaugdüse mit Magnetventil für Vakuum ein/aus und Handhilfsbetätigung		OVEM	OVEM
Nennweite Lavalldüse [mm]	0,45		-05	
	0,7		-07	
	0,95		-10	
	1,4		-14	
	2,0		-20	
Ejektor-Charakteristik	Hohes Vakuum		-H	
	Hoher Saugvolumenstrom	1	-L	
Gehäusegröße/Breite [mm]	20		-B	-B
Pneumatische Anschlüsse	alle Anschlüsse mit QS-Verschraubungen		-QS	
	Versorgung/Vakuumananschluss mit QS-Verschraubungen, Abluftanschluss mit offenem Schalldämpfer		-QO	
	alle Anschlüsse mit G-Innengewinde		-GN	
	Versorgung / Vakuumananschluss mit G-Innengewinde, Abluftanschluss mit offenem Schalldämpfer		-GO	
	Vorbereitet für Versorgungsleiste, Vakuumananschluss und Abluftanschluss mit QS-Verschraubungen		-PL	
	Vorbereitet für Versorgungsleiste, Vakuumananschluss mit QS-Verschraubungen, Abluftanschluss mit offenem Schalldämpfer		-PO	
Ruhestellung der Vakuumsaugdüse	NO, stromlos offen (Vakuumerzeugung)		-ON	
	NO, stromlos offen (Vakuumerzeugung) mit Abwurfimpuls		-OE	
	NC, stromlos geschlossen (keine Vakuumerzeugung)		-CN	
	NC, stromlos geschlossen (keine Vakuumerzeugung) mit Abwurfimpuls		-CE	
Elektrischer Anschluss	Stecker M12 (5-polig)		-N	-N
O Vakuumsensor, (Standardskalierung in bar)	Ohne Vakuumsensor			
	1 Schaltausgang PNP		-1P	
	1 Schaltausgang PNP und LCD-Anzeige	2	-1PD	
	1 Schaltausgang NPN	1	-1N	
	2 Schaltausgänge PNP		-2P	
	1 Schaltausgang PNP, 1 Analogausgang 0 ... 10 V		-PU	
	1 Schaltausgang PNP, 1 Analogausgang 4 ... 20 mA		-PI	
	2 Schaltausgänge NPN		-2N	
	1 Schaltausgang NPN, 1 Analogausgang 0 ... 10 V	1	-NU	
	1 Schaltausgang NPN, 1 Analogausgang 4 ... 20 mA	1	-NI	
	IO-Link	2	-LK	
	Alternative Vakuumanzeige	inchHG	1	-H

1 L, 1N, NU, NI, H

Nicht mit Nennweite Lavalldüse 2,0 mm.

2 1PD, LK Nicht mit Ruhestellung der Vakuumsaugdüse ON und CN.

M Mindestangaben

O Optionen

Übertrag Bestellcode

539074 OVEM - [] - [] - B - [] - [] - N - [] - []

Vakuumsaugdüsen OVEM

Zubehör

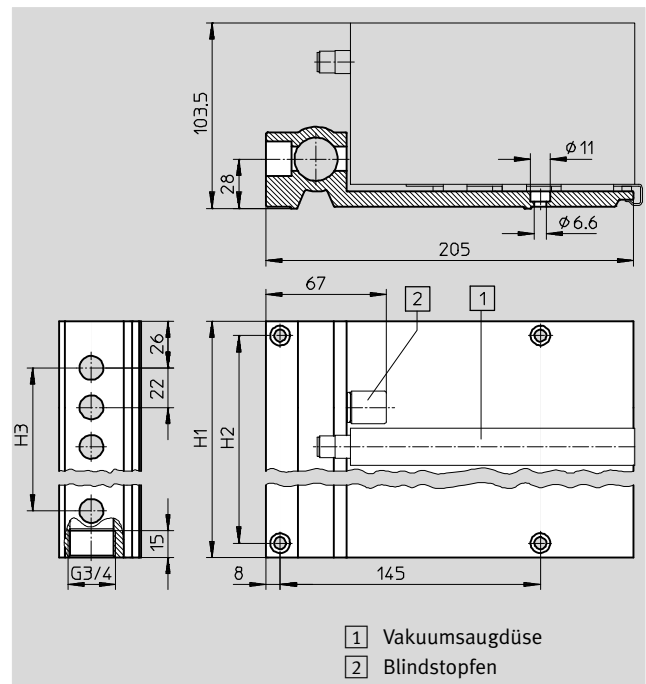
FESTO

P-Anschlussleiste OABM-P
für Vakuumsaugdüse
OVEM-...-PL/PO

Pneumatischer Anschluss 1: G $\frac{3}{4}$
Befestigungsart: mit Durchgangsbohrung

Werkstoff: Alu-Knetlegierung

Werkstoff-Hinweis:
RoHS konform



Abmessungen			
Anzahl Geräteplätze	H1	H2	H3
4	118	102	66
6	162	146	110
8	206	190	154

Schlauchinnendurchmesser d_i in Abhängigkeit vom Gesamtluftverbrauch q_{nN}																	
Gesamtluftverbrauch [l/min]																	
50	75	154	175	225	310	400	480	500	750	890	1000	1190	1340	1850	2240	2300	2900
Schlauchinnendurchmesser ¹⁾ [mm]																	
$\geq 2,5$	$\geq 2,9$	$\geq 3,8$	≥ 4	$\geq 4,4$	≥ 5	$\geq 5,5$	$\geq 5,9$	≥ 6	≥ 7	$\geq 7,5$	≥ 8	$\geq 8,4$	$\geq 8,8$	≥ 10	$\geq 10,8$	≥ 11	≥ 12
Schlauchempfehlung													Datenblätter → Internet: pun, pan				
PUN-4	PUN-6	PUN-8		PUN-10			PUN-12		PUN-16		PAN-16						

1) Bei einer Schlauchlänge von 3 m

Hinweis

Der Gesamtluftverbrauch der komplett ausgestatteten P-Anschlussleiste kann durch addieren der Einzelverbräuche der verwendeten Düsen ermittelt werden. Es ist zu beachten, dass bei Vakuumsaugdüsen mit Abwurfimpuls (OE, CE) die individuell eingestellten Werte für den Abwurfimpuls (Dauer und Intensität) zu einem stark erhöhten Luftverbrauch führen können.

Bestellangaben und Gewichte					
	Anzahl Geräteplätze	KBK ¹⁾	Gewicht [g]	Teile-Nr.	Typ
P-Anschlussleiste	4	2	767	549456	OABM-P-4
	6	2	1045	549457	OABM-P-6
	8	2	1330	549458	OABM-P-8

1) Korrosionsbeständigkeitsklasse KBK 2 nach Festo Norm FN 940070
Mäßige Korrosionsbeanspruchung. Innenraumanwendung bei der Kondensation auftreten darf. Außenliegende sichtbare Teile mit vorrangig dekorativer Anforderung an die Oberfläche, die in direktem Kontakt zur umgebenden industriellen Atmosphäre stehen.

Vakuumsaugdüsen OVEM

Zubehör

FESTO

Blindstopfen OASC-G1-P

für P-Anschlussleiste OABM-P-...

Befestigungsart: einschraubbar
max. Anziehdrehmoment: 10 Nm

Werkstoff:
Hohlschraube - Alu-Knetlegierung
Hutmutter - Stahl
Dichtungen - Stahl, Nitrilkautschuk
Werkstoff-Hinweis:
RoHS konform



Bestellangaben				
	KBK ¹⁾	Gewicht [g]	Teile-Nr.	Typ
Blindstopfen	2	53	549460	OASC-G1-P

1) Korrosionsbeständigkeitsklasse KBK 2 nach Festo Norm FN 940070
Mäßige Korrosionsbeanspruchung. Innenraumanwendung bei der Kondensation auftreten darf. Außenliegende sichtbare Teile mit vorrangig dekorativer Anforderung an die Oberfläche, die in direktem Kontakt zur umgebenden industriellen Atmosphäre stehen.

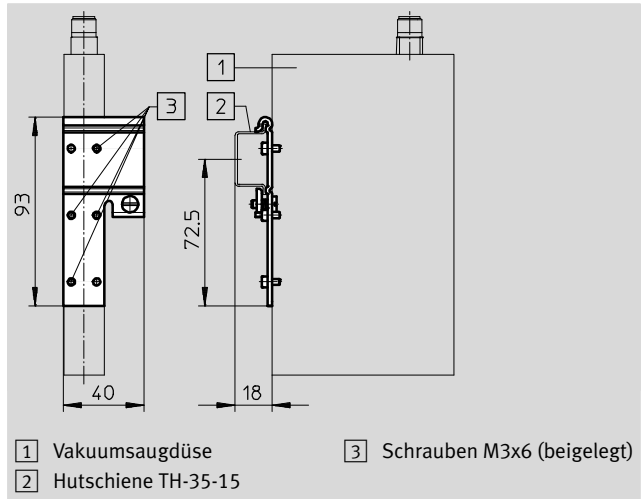
Hutschienebefestigung OABM-H

für Vakuumsaugdüse OVEM

max. Anziehdrehmoment Hutschiene-
montage: 0,8 Nm

Werkstoff: Stahl, verzinkt

Werkstoff-Hinweis:
RoHS konform

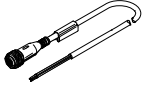
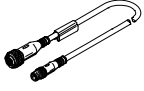
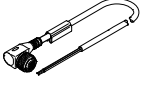



Bestellangaben				
		Gewicht [g]	Teile-Nr.	Typ
Hutschienebefestigung		52	549461	OABM-H

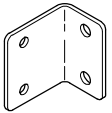
Vakuumsaugdüsen OVEM

Zubehör

FESTO

Bestellangaben – Verbindungsleitung NEBU-M12				Datenblätter → Internet: nebu	
	Elektrischer Anschluss		Kabellänge [m]	Teile-Nr.	Typ
	Dose gerade, M12x1, 5-polig	offenes Ende, 5-adrig	2,5	541330	NEBU-M12G5-K-2.5-LE5
			5	541331	NEBU-M12G5-K-5-LE5
			10	554038	NEBU-M12G5-K-10-LE5
	Dose gerade, M12x1, 5-polig	Stecker gerade, M8x1, 4-polig, drehbares Gewinde	2,5	554036	NEBU-M12G5-K-2.5-M8G4
	Dose gewinkelt, M12x1, 5-polig	offenes Ende, 5-adrig	2,5	567843	NEBU-M12W5-K-2.5-LE5
			5	567844	NEBU-M12W5-K-5-LE5

Bestellangaben – Schalldämpfer-Erweiterung UOMS			Datenblätter → Internet: uoms	
	Konstruktiver Aufbau	Befestigungsart	Teile-Nr.	Typ
	Schalldämpfer offen	einrastend	538436	UOMS-1/4

Bestellangaben – Befestigungswinkel HRM			Datenblätter → Internet: hrm	
	Werkstoff		Teile-Nr.	Typ
	Stahl verzinkt		9769	HRM-1