

Steuerungssysteme CMCA



Steuerungssysteme CMCA

Merkmale



Auf einen Blick

Passend zu den Handlingsystemen von Festo gibt es eine Steuerungslösung CMCA.

Sie ist in zwei Ausprägungen verfügbar:

- Montageplatte
- Montageplatte im Schaltschrankgehäuse

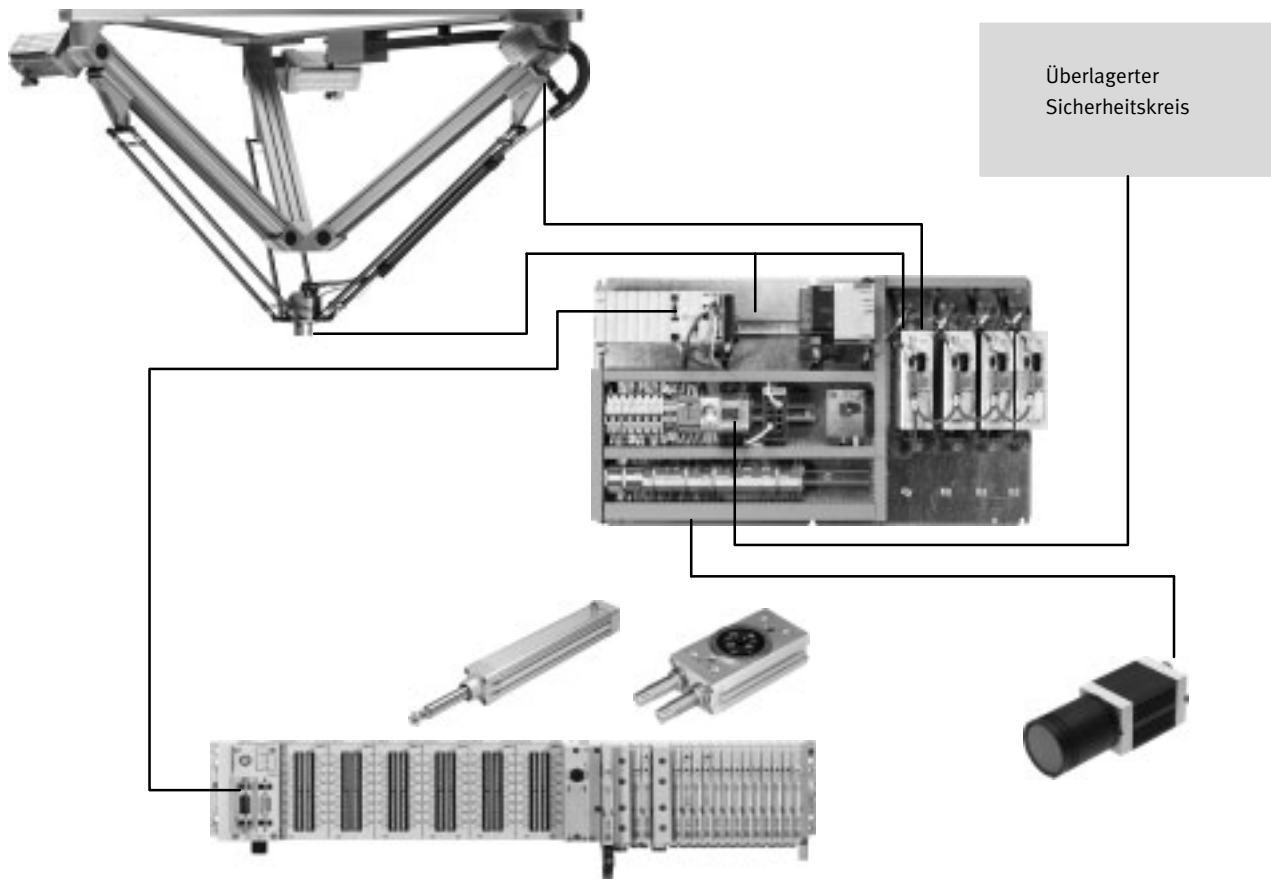
Die Steuerungslösung beinhaltet die zur Ansteuerung notwendige Mehrachssteuerung CMXR und die Motorcontroller CMMP. Zusätzlich ist ein Sicherheitskreis integriert, der die Basisfunktionalität in Verbindung mit dem Handbediengerät CDSA abbildet.

Die Version mit dem Schaltschrankgehäuse verfügt zusätzlich über Bedienelemente und Lüfter in der Tür. Die Steuerungslösung CMCA ist vorparametriert und bereits zusammen mit der jeweiligen Stabkinematik getestet.

Zusätzlich vorhanden:

- Anschlussklemmen für Schaltschrankbeleuchtung
- Steckdose im Schaltschrank für PC
- Anschlussklemmen für Kamera
- Anschlussklemmen für 2 Endschalter pro Achse

Systemübersicht



Anbindung des Kompaktkamerateasystems von Festo

- Für die Stromversorgung ist eine 24 V Klemme vorgesehen
- Kommunikation erfolgt über den integrierten Netzwerkwitz
- Beleuchtungsanschluss: 230 V, 2 A

Anschluss von Kinematiken oder Portalen

- Motoren werden direkt an den Motorcontroller CMMP-AS angeschlossen
- Für die Achsen 1 bis 4 sind Klemmen für jeweils zwei Endschalter vorgesehen

Anbindung von Peripherie oder Greifern

- Es wird empfohlen an die Peripheriemodule nur zeitkritische Ein-/Ausgänge anzuschließen
- Alle anderen Ein-/Ausgänge dezentral über CANopen einbinden

Zusätzliche Not-Halt Stelle

- Eine zusätzliche Not-Halt Stelle kann direkt am Schaltschrank angeschlossen werden

Schnittstelle zu überlagertem Sicherheitskreis

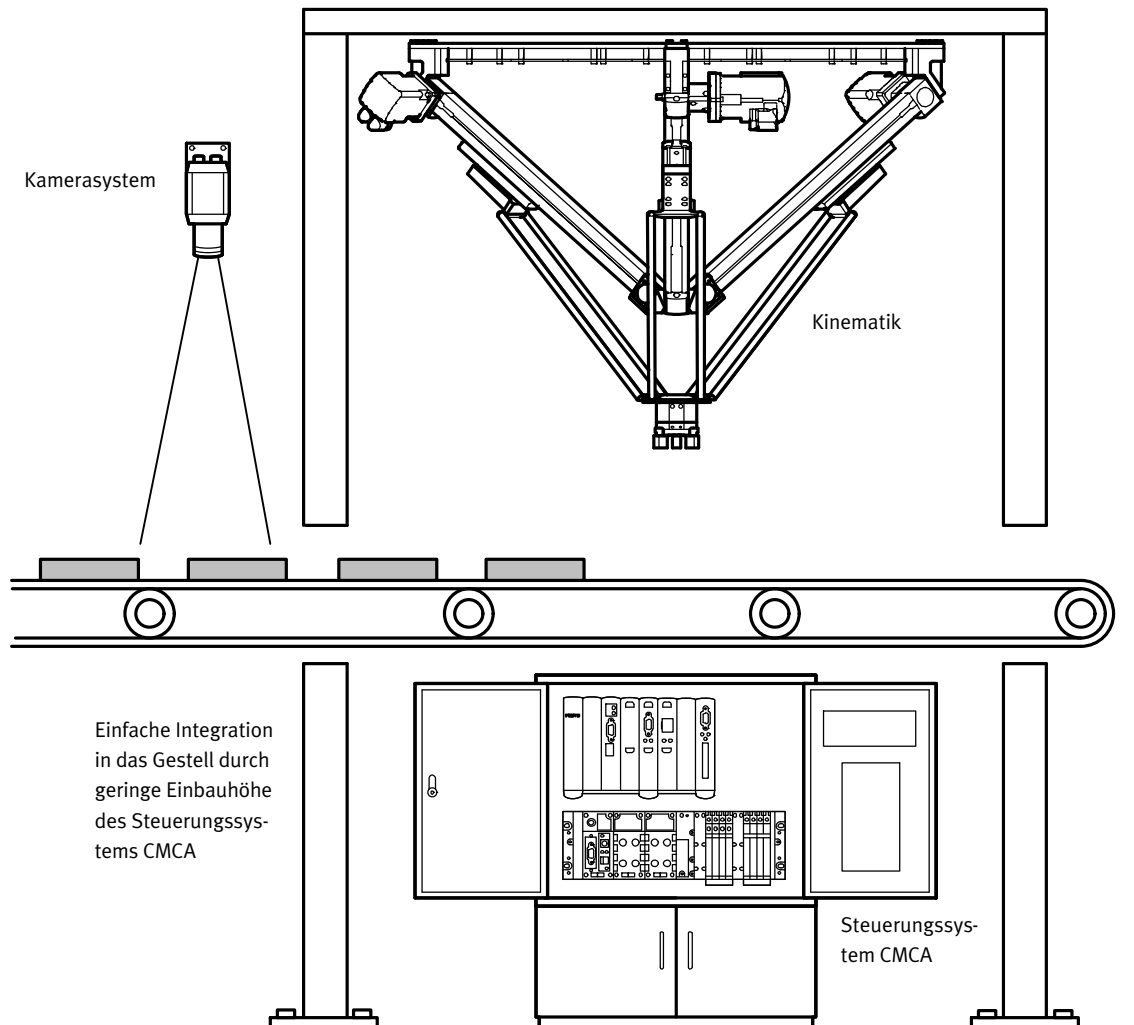
2 Kanäle für Schutztürkontakte	Signalisieren den Status der Schutztüren im Handbetrieb
2 Kanäle für externen Not-Halt	Auslösen eines Not-Halts durch einen überlagerten Sicherheitskreis
2 potentialfreie Kontakte Not-Halt	Signalisieren eines Not-Halts an einen überlagerten Sicherheitskreis
2 Eingänge Betriebsartenwahl	Alternativ zum eingebauten Schlüsselschalter kann die Betriebsart extern ausgewählt werden

Steuerungssysteme CMCA

Merkmale

FESTO

Anwendungsbeispiel

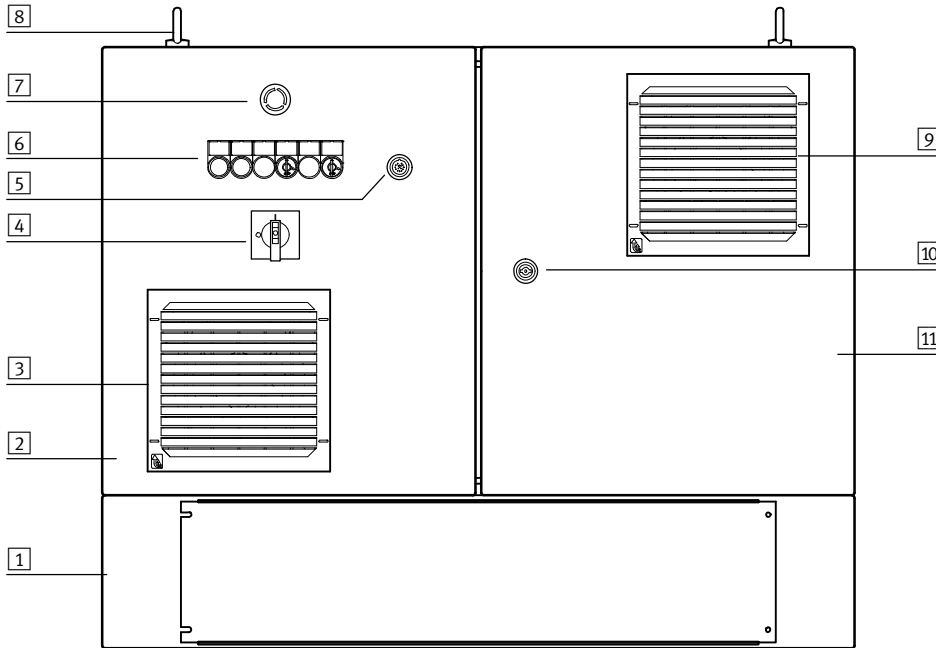


Steuerungssysteme CMCA

Merkmale

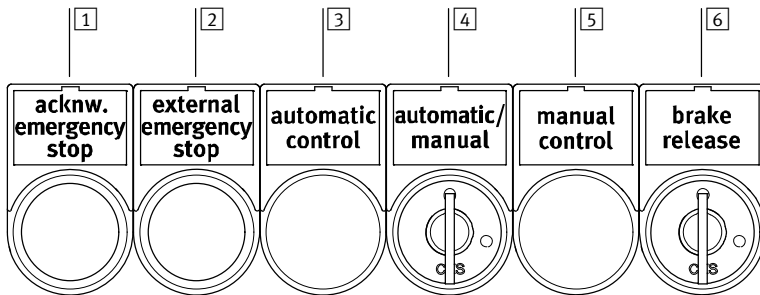
FESTO


Schaltschrank



- 1 Sockel (optional)
- 2 Schaltschranktür links
- 3 Abdeckung Schaltschranklüfter
- 4 Hauptschalter
- 5 Anschluss für Handbediengerät CDSA
- 6 Bedien- und Signalelemente
- 7 Not-Halt-Schalter
- 8 Transportösen
- 9 Abdeckung Austrittsfilter
- 10 Verriegelung Schaltschranktüren
- 11 Schaltschranktür rechts

Bedien- und Signalelemente



-  - Hinweis
Die Schilder zur Kennzeichnung der Bedienelemente liegen im Schaltschrank zusätzlich in deutscher Sprache bei.

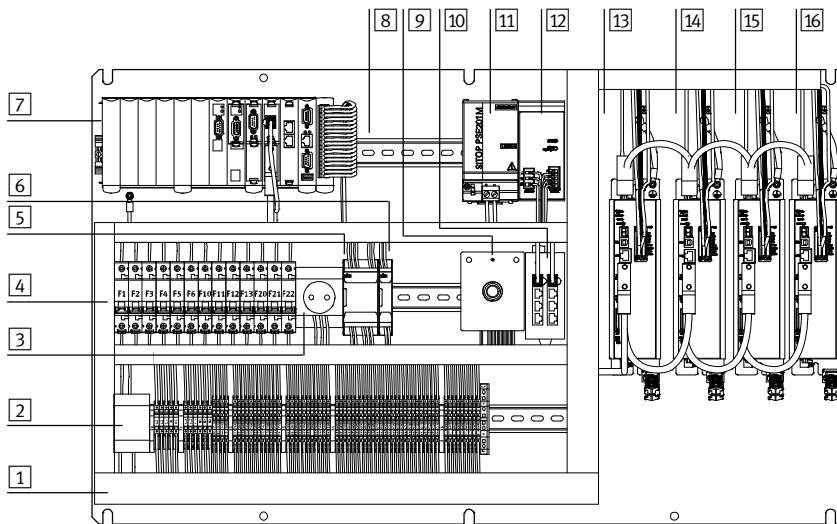
- | | | |
|--|--|---|
| <ul style="list-style-type: none"> 1 Leuchttaster „acknowledge emergency stop“:
Bestätigen der Entriegelung des Not-Halt-Kreises 2 Leuchtmelder „external emergency stop“:
Externer Not-Halt-Kreis ausgelöst | <ul style="list-style-type: none"> 3 Leuchtmelder „automatic control“:
Automatikbetrieb aktiv 4 Schlüsselschalter „automatic/manual“:
Umschalten zwischen Automatik- und Handbetrieb | <ul style="list-style-type: none"> 5 Leuchtmelder „manual control“:
Handbetrieb aktiv 6 Schlüsselschalter „brake release“:
Lösen der Motorbremsen (nur im Handbetrieb und in Verbindung mit Zustimmungstaster am Handbediengerät möglich) |
|--|--|---|

Steuerungssysteme CMCA

Merkmale

FESTO

Montageplatte (die vorliegende Steuerung kann, je nach Ausstattung, von der Abbildung abweichen)

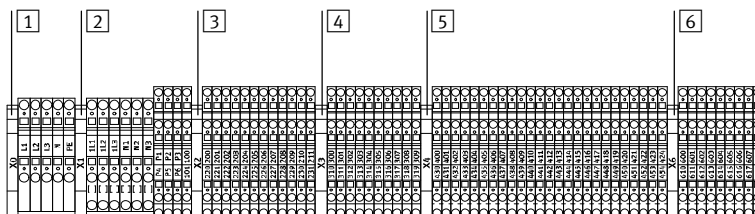


- 1 Klemmleisten X0 ... X6
- 2 Kontrollmodul für Netzausfallerkennung (nur bei Merkmal S2)
- 3 Schutzkontakt-Steckdose Typ F für PC (230 VAC, max. 10 A)
- 4 Sicherungen F1 ... F22
- 5 Steuerung Sicherheitsschaltkreis
- 6 Steuerung Sicherheitsschaltkreis Erweiterung
- 7 Mehrachssteuerung
- 8 Zusätzliche Peripheriemodule möglich
- 9 Anschluss für CDSA (bei Schaltschrankausführung auf der linken Tür)
- 10 Ethernet-Switch
- 11 Puffermodul 24 V DC (nur bei Merkmal S2)
- 12 Netzteil 24 VDC
- 13 Motorcontroller für Achse 1
- 14 Motorcontroller für Achse 2
- 15 Motorcontroller für Achse 3 (Option)
- 16 Motorcontroller für Achse 4 (Option)

Hinweis

An die Mehrachssteuerung CMXR können bis zu 6 weitere Peripheriemodule angeschlossen werden (→ Internet: CMXR) Diese können an der internen Spannungsversorgung angeschlossen werden. Übersteigt der zusätzliche Strombedarf den Wert von 1,5 A, müssen diese Peripheriemodule extern mit 24 V versorgt werden. Die Stecker auf den Zusatzkarten sind als Klemmen zu verwenden.

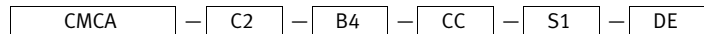
Übersicht Schnittstellen



- 1 X0: Einspeisung vor dem Hauptschalter
- 2 X1: Einspeisung hinter dem Hauptschalter
- 3 X2: Steuerkreis 24 VDC
- 4 X3: Not-Halt
- 5 X4: externer Not-Halt
- 6 X6: Bedien- und Signalelemente

Steuerungssysteme CMCA

Typenschlüssel



Typ	
CMCA	Schaltschrank

Mehrachscontroller	
C1	Mehrachssteuerung CMXR-C1
C2	Mehrachssteuerung CMXR-C2, mit integrierter SPS

Motorcontroller	
B1	2x CMMP-AS-C5-3A, ohne elektrische Fronteinheit
B2	2x CMMP-AS-C5-3A, 1x CMMP-AS-C2-3A, für Fronteinheit (1 elektrische Achse)
B3	2x CMMP-AS-C5-3A, 2x CMMP-AS-C2-3A, für Fronteinheit (2 elektrische Achsen)
B4	3x CMMP-AS-C5-3A, ohne elektrische Fronteinheit
B5	3x CMMP-AS-C5-3A, 1x CMMP-AS-C2-3A, für Fronteinheit (1 elektrische Achse)
B6	2x CMMP-AS-C5-11A-P3, ohne elektrische Fronteinheit
B7	2x CMMP-AS-C5-11A-P3, 1x CMMP-AS-C2-3A, für Fronteinheit (1 elektrische Achse)
B8	2x CMMP-AS-C5-11A-P3, 2x CMMP-AS-, für Fronteinheit (2 elektrische Achsen)

Steuerungssystem	
C	Montageplatte
CC	Schaltschrank ohne Sockel
CS	Schaltschrank mit Sockel

Sicherheitstechnik	
S1	integriertes Sicherheitsschaltgerät
S2	integriertes Sicherheitsschaltgerät mit Netzausfallerkennung

Dokumentationssprache	
DE	deutsch
EN	englisch
ES	spanisch
FR	französisch
IT	italienisch
RU	russisch
ZH	chinesisch

Steuerungssysteme CMCA

Datenblatt

FESTO

Steuerungssysteme CMCA



Allgemeine Technische Daten		
Netzspannung	[VAC]	230/400
Netzfrequenz	[Hz]	50 ... 60
Netzseitige Absicherung	[A]	max. 20 (träge)
Phasen Nennbetriebsspannung		3-phasig
Elektrischer Anschluss		Federzugklemme
Produktgewicht		
CMCA-...-C	[kg]	43
CMCA-...-C ¹⁾	[kg]	87
CMCA-...-CC	[kg]	81
CMCA-...-CC ¹⁾	[kg]	127
CMCA-...-CS	[kg]	91
CMCA-...-CS ¹⁾	[kg]	144

1) Mit Versandkiste und Zubehör

Betriebs- und Umweltbedingungen		
Typ	CMCA-...-C	CMCA-...-CC/-CS
Umgebungstemperatur	[°C]	+5 ... +40
Lagertemperatur	[°C]	-20 ... +60
Schutzart		IP20
CE-Zeichen (siehe Konformitätserklärung)	-	IP54
	-	nach EU-EMV-Richtlinie ¹⁾
	-	nach EU-Niederspannungs-Richtlinie
Relative Luftfeuchtigkeit	[%]	10 ... 95 (nicht kondensierend)
Zulassung		RCM Mark
Werkstoff-Hinweis		LABS-haltige Stoffe enthalten
		RoHS konform

1) Bitte entnehmen Sie den Nutzungsbereich der EG-Konformitätserklärung: www.festo.com/sp → Anwenderdokumentation.

Im Falle von Nutzungsbeschränkungen der Geräte in Wohn-, Geschäfts- und Gewerbebereichen, sowie Kleinbetrieben, können weitere Maßnahmen zur Reduzierung der Störaussendung erforderlich sein.

Sicherheitstechnische Kenngrößen	
Sicherheitsfunktion nach EN 61800-5-2	Sicherer Stopp 1 (SS1)
Performance Level (PL) nach EN ISO 13849-1	Sicherer Stopp 1 (SS1) / Kategorie 4, Performance Level e
CE-Zeichen (siehe Konformitätserklärung)	nach EU-EMV-Richtlinie ¹⁾
	nach EU-Niederspannungs-Richtlinie

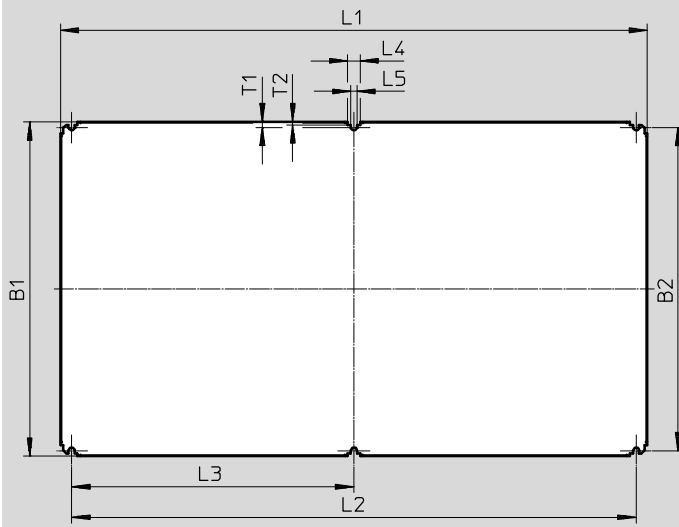
1) Bitte entnehmen Sie den Nutzungsbereich der EG-Konformitätserklärung: www.festo.com/sp → Anwenderdokumentation.

Im Falle von Nutzungsbeschränkungen der Geräte in Wohn-, Geschäfts- und Gewerbebereichen, sowie Kleinbetrieben, können weitere Maßnahmen zur Reduzierung der Störaussendung erforderlich sein.

Abmessungen

Download CAD-Daten → www.festo.com

CMCA-...-C – Montageplatte

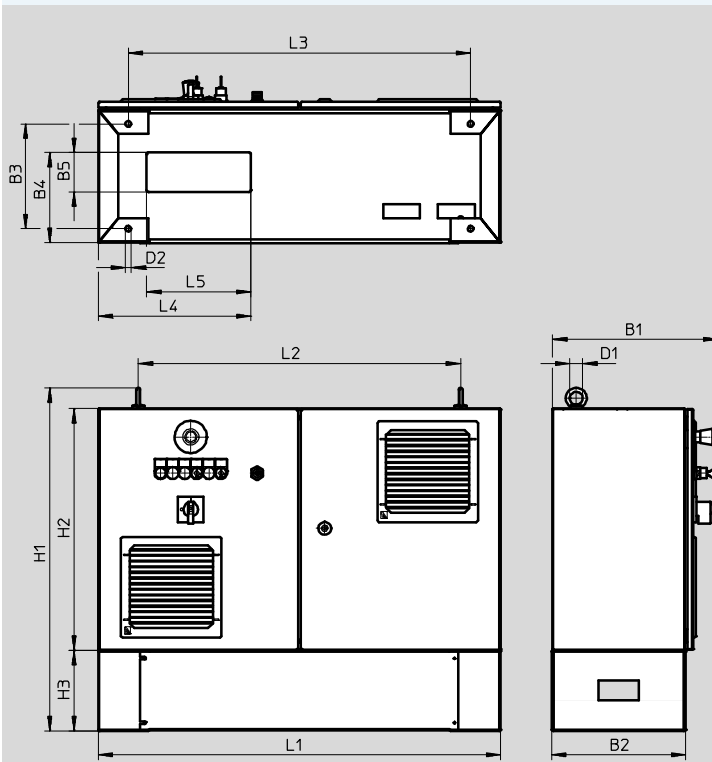


Hinweis

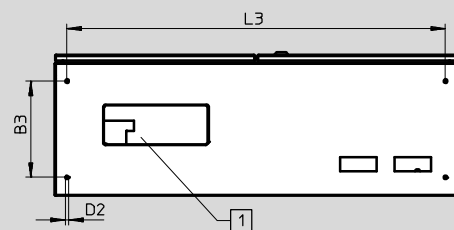
Die Montageplatte muss an den 6 Montagepunkten auf einer senkrechten und ausreichend stabilen Fläche montiert werden.

Typ	B1	B2	L1	L2	L3	L4	L5	T1	T2
CMCA-...-C	548	518	962	925	462,5	20	10	15	4

CMCA-...-CC/-CS – Schaltschrank



Darstellung ohne Sockel



Hinweis

Voraussetzungen für die Montage:

- stehend auf ausreichend tragfähiger Wandkonsole
- stehend auf Querstreben in einem Gestell mit ausreichender Tragfähigkeit
- mit einem Freiraum unterhalb des Schaltschranks von mindestens 200 mm, für die Kabeldurchführung

Typ	B1	B2	B3	B4	B5	D1 Ø	D2 Ø	H1	H2	H3	L1	L2	L3	L4	L5
mit Sockel	412	334	260	224	98	32	14	852	600	200	1000	801	850	380	260
ohne Sockel	412	–	239	224	98	32	9	652	600	–	1000	801	940	380	260

Steuerungssysteme CMCA

Bestellangaben – Produktbaukasten



Bestelltabelle		Be- dingungen	Code	Eintrag Code	
M	Baukasten-Nr.	576335			
	Typ	Schaltschrank	CMCA	CMCA	
	Mehrachschcontroller	Mehrachschsteuerung CMXR-C1	-C1		
		Mehrachschsteuerung CMXR-C2, mit integrierter SPS	-C2		
	Motorcontroller	2x CMMP-AS-C5-3A, ohne elektrische Fronteinheit	-B1		
		2x CMMP-AS-C5-3A, 1x CMMP-AS-C2-3A, für Fronteinheit (1 elektrische Achse)	-B2		
		2x CMMP-AS-C5-3A, 2x CMMP-AS-C2-3A, für Fronteinheit (2 elektrische Achsen)	-B3		
		3x CMMP-AS-C5-3A, ohne elektrische Fronteinheit	-B4		
		3x CMMP-AS-C5-3A, 1x CMMP-AS-C2-3A, für Fronteinheit (1 elektrische Achse)	-B5		
		2x CMMP-AS-C5-11A, ohne elektrische Fronteinheit	-B6		
		2x CMMP-AS-C5-11A, 1x CMMP-AS-C2-3A, für Fronteinheit (1 elektrische Achse)	-B7		
		2x CMMP-AS-C5-11A, 2x CMMP-AS-C2-3A, für Fronteinheit (2 elektrische Achsen)	-B8		
		Steuerungssystem	Montageplatte	-C	
			Schaltschrank ohne Sockel	-CC	
	Schaltschrank mit Sockel		-CS		
	Sicherheitstechnik	integriertes Sicherheitsschaltgerät	-S1		
		integriertes Sicherheitsschaltgerät mit Netzausfallerkennung	-S2		
	Dokumentationssprache	deutsch	-DE		
		englisch	-EN		
		spanisch	-ES		
		französisch	-FR		
		italienisch	-IT		
		russisch	-RU		
	chinesisch	-ZH			

- ① **K1** Nicht mit Motorcontrollervariante B1, B2, B3, B6, B7, B8
- ② **K2** Nicht mit Motorcontrollervariante B4, B5
- ③ **K3** Nicht mit Motorcontrollervariante B3, B4, B5, B6, B7, B8

Übertrag Bestellcode