

# Messmodule CPX-CMIX

**FESTO**



## Merkmale

### Auf einen Blick

Bewegen und Messen in Einem, als integraler Bestandteil der Ventilinsel CPX – das modulare Peripheriesystem für dezentrale Automatisierungsaufgaben.

Durch die modulare Bauweise lassen sich Ventile, digitale Ein- und Ausgänge, Positioniermodule, Endlagenregler und Messmodule – passend zur Applikation – fast beliebig auf dem CPX-Terminal kombinieren.

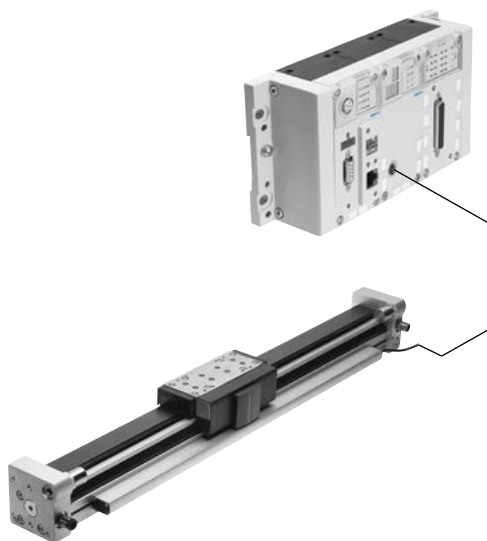
Vorteile:

- Pneumatik und Elektrik – Bewegen und Messen auf einer Plattform
- Innovative Messtechnik – Kolbenstangenantriebe, kolbenstangenlose Antriebe, Drehantriebe
- Ansteuerung über Feldbus
- Fernwartung, Ferndiagnose, Webserver, SMS- und Email-Alarm sind über TCP/IP durchgängig nutzbar
- Schneller Austausch und Ergänzung von Modulen bei stehender Verdrahtung

Ein-/Ausfahren und Messen in einem Arbeitsschritt	Zeit und Platz gespart	Prozesssicherheit	Systemkosten reduziert
Durch die komplett digitale Datenerfassung und -übertragung werden jetzt Pneumatikzylinder zu Sensoren! Mit einer sehr hohen Wiederholgenauigkeit und unter Einbindung sowohl analoger als auch digitaler Messwertgeber.	Dank elektrischer Peripherie ist das hocheffiziente Messmodul nahtlos und auf engstem Raum in bestehende Steuerungsumgebungen integrierbar. Abgestimmt auf ein bewährtes System, kann die neue Komponente ebenso sicher wie schnell in Betrieb genommen werden.	Sämtliche Prozessschritte werden gemessen und dokumentiert, was die Qualität entscheidend verbessert. Die einstellbare Anpresskraft (über Druckregler) erhöht zudem die Präzision des “Messtasters”.	Die einfache Funktionsintegration an Feldbus/Ethernet-Netzwerke ist wie bei allen Modulen des elektrischen Terminals CPX selbstverständlich.

### Zu verwendende Antriebe

Linearantriebe DGCI



- Das Messsignal des Linearantriebs DGCI liefert ein CAN-Signal. Dieses Signal wird direkt in das CPX-CMIX Modul eingelesen
- Das Messsystem ist absolut messend, das heißt, nach dem Einschalten ist die Ist-Position sofort für die Steuerung verfügbar

### Technische Daten

Linearitätsfehler <sup>1)</sup>	[%]	< ±0,02, min. ±50µm
Auflösung	[mm]	0,01
Wiederholgenauigkeit <sup>2)</sup>	[mm]	±0,01/±0,02
Hysterese	[µm]	< 4
Max. Temperaturkoeffizient	[ppm/°K]	15
Kleinste messbare Geschwindigkeit	[mm/s]	10

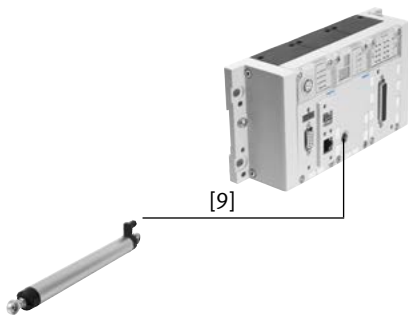
1) Immer bezogen auf max. Hub.

2) Hub ≤ 1000 mm/Hub > 1000 mm

## Merkmale

### Zu verwendende Antriebe

Wegmesssystem MME



- Das Messsignal des Wegmesssystems MME liefert ein CAN-Signal. Dieses Signal wird direkt in das CPX-CMIX Modul eingelesen
- Das Messsystem ist absolut messend, das heißt, nach dem Einschalten ist die Ist-Position sofort für die Steuerung verfügbar

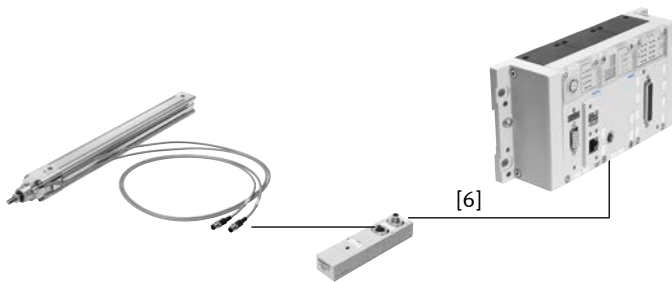
### Technische Daten

Linearitätsfehler <sup>1)</sup>	[%]	< ±0,01, min. ±40µm
Auflösung	[mm]	0,01
Wiederholgenauigkeit <sup>2)</sup>	[mm]	±0,01/±0,02
Hysterese	[µm]	< 4
Max. Temperaturkoeffizient	[ppm/°K]	15
Kleinste messbare Geschwindigkeit	[mm/s]	10

1) Immer bezogen auf max. Hub.

2) Hub ≤ 1000 mm/Hub > 1000 mm

### Linearantriebe DNCI



- Das Messsignal des Linearantriebs DNCI ist ein Inkremental-Signal. Dieses Signal wird im Sensorinterface CASM-S-D3-R7 in ein CAN-Signal gewandelt. Das gewandelte Signal wird anschließend in das CPX-CMIX Modul eingelesen
- Das Messsystem ist nicht absolut messend. Deshalb muss es nach dem Einschalten referenziert werden. Danach ist die Ist-Position für die Steuerung verfügbar

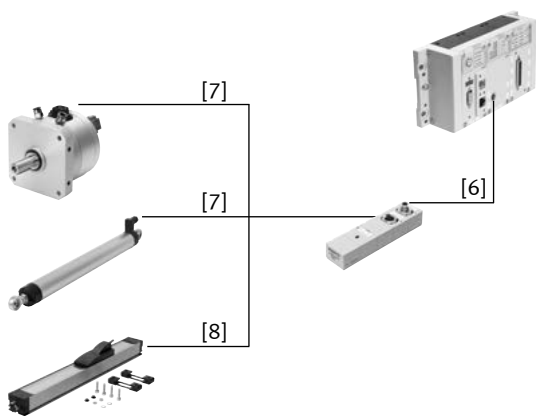
### Technische Daten

Linearitätsfehler		
bis 500 mm Hub	[mm]	< ±0,08
bis 1000 mm Hub	[mm]	< ±0,09
über 1000 mm Hub	[mm]	< ±0,11
Auflösung	[mm]	0,01
Wiederholgenauigkeit	[mm]	< ±0,02
Hysterese	[mm]	< 0,03
Kleinste messbare Geschwindigkeit	[mm/s]	10

## Merkmale

### Zu verwendende Antriebe

Schwenkmodule DSMI oder Potentiometer MLO-POT



- Die Messsysteme liefern ein analoges Messsignal. Dieses Signal wird im Sensorinterface CASM-S-D2-R3 in ein CAN-Signal gewandelt. Das gewandelte Signal wird anschließend in das CPX-CMIX Modul eingelesen
- Potentiometer sind absolut messend, das heißt nach dem Einschalten ist die Ist-Position sofort für die Steuerung verfügbar

Die Verwendung anderer Potentiometer ist möglich. Dabei muss Folgendes beachtet werden:

- Der Anschlusswiderstand des Potentiometers muss 3 ... 20 kΩ betragen
- Schlechtere Werte des Potentiometers für Linearität und Temperaturkoeffizient führen zu geringerer Genauigkeit des Messwerts
- Zum Anschluss an das Sensorinterface muss ein spezielles Kabel konfektioniert werden

### Technische Daten

Messlänge	[mm]	100	150	225	300	360	450	500
Linearitätsfehler								
MLO-POT	[%]	±0,1	±0,08	±0,07	±0,06	±0,05	±0,05	±0,05
DSMI <sup>1)</sup>	[%]	< ±0,25						
Auflösung								
MLO-POT	[mm]	±0,01	±0,01	±0,01	±0,01	±0,01	±0,01	±0,01
DSMI	[°]	< ±0,1						
Wiederholgenauigkeit								
MLO-POT	[mm]	±0,01	±0,01	±0,01	±0,01	±0,02	±0,02	±0,02
DSMI	[°]	< ±0,1						
Kleinste messbare Geschwindigkeit	[mm/s]	3	5	7	9	11	14	15
Temperaturkoeffizient	[ppm/°K]	5						

Messlänge	[mm]	600	750	1000	1250	1500	1750	2000
Linearitätsfehler								
MLO-POT	[%]	±0,05	±0,04	±0,04	±0,03	±0,03	±0,03	±0,02
DSMI <sup>1)</sup>	[%]	< ±0,25						
Auflösung								
MLO-POT	[mm]	±0,01	±0,02	±0,02	±0,02	±0,03	±0,03	±0,03
DSMI	[°]	< ±0,1						
Wiederholgenauigkeit								
MLO-POT	[mm]	±0,02	±0,03	±0,03	±0,04	±0,05	±0,06	±0,07
DSMI	[°]	< ±0,1						
Kleinste messbare Geschwindigkeit	[mm/s]	18	23	31	38	46	53	61
Temperaturkoeffizient	[ppm/°K]	5						

1) Bezogen auf max. Schwenkwinkel

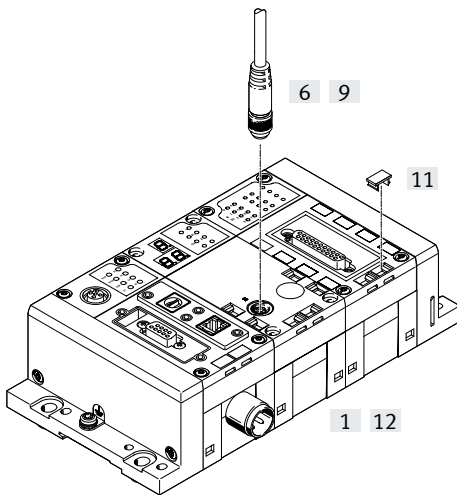
## Typenschlüssel und Peripherieübersicht

### Typenschlüssel

001	Baureihe	
<b>CPX-CMIX</b>	Messmodul für elektrisches Terminal	
002	Funktionsmodul	
<b>M1</b>	Messeinheit	

003	Achsen	
<b>1</b>	Eine	

### Peripherieübersicht



Zubehör			→ Seite/Internet
Typ	Beschreibung		
[1]	Messmodul CPX-CMIX	integriert in das CPX-Terminal. Schrauben, zur Befestigung auf dem Verkettungsblock aus Kunststoff, sind im Lieferumfang enthalten	6
[6]	Verbindungsleitung KVI-CP-3	zur Verbindung von Messmodul CPX-CMIX und Sensorinterface CASM	8
[11]	Bezeichnungsschild IBS	zur Beschriftung der Module	8
[12]	Verkettungsblock CPX-GE	verbindet die einzelnen Module miteinander. Zwei Versionen stehen zur Auswahl: Verkettungsblock aus Kunststoff oder Metall.	9
–	Schrauben CPX-M-M3	zur Befestigung auf dem Verkettungsblock aus Metall	8
–	Verbindungsleitung NEBC-P1W4-...	zur Verbindung von Sensorinterface CASM und Schwenkmodul DSMI oder Potentiometer LWG	nebc
–	Verbindungsleitung NEBC-A1W3-...	zur Verbindung von Sensorinterface CASM und Potentiometer TLF	nebc
[9]	Verbindungsleitung NEBP-M16W6-...	zur Verbindung von Messmodul CPX-CMIX und Wegmesssystem MME	8

## Datenblatt

Das Messmodul CPX-CMIX ist ausschließlich für den Einsatz in Ventilseln CPX bestimmt.



### Allgemeine Technische Daten

#### Betriebsspannung

Betriebsspannungsbereich	[V DC]	18 ... 30
Nennbetriebsspannung	[V DC]	24
Stromaufnahme bei Nennbetriebsspannung	[mA]	80
Kurzschlussfestigkeit		ja
Netzausfallüberbrückung	[ms]	10

Anzahl Achsstränge		1	
Achsen pro Strang		1	
Länge der Verbindungsleitung zur Achse	[m]	≤ 30	
Max. Anzahl Module		9	
Anzeige		7-Segmentanzeige	
Belegte Adressen	Ausgänge	[Bit]	6x8
	Eingänge	[Bit]	6x8

Diagnose		kanal- und modulatorientiert
		über lokale 7-Segmentanzeige
		Unterspannung Module
		Unterspannung Messsystem
Statusanzeige		Power load
		Error

#### Control-Interface

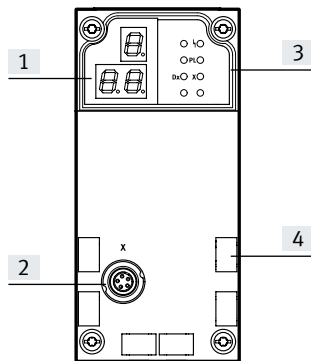
Daten		CAN-Bus mit Festo-Protokoll
		digital
Elektrischer Anschluss		5-polig
		M9
		Dose

Werkstoffe: Gehäuse		PA, verstärkt	
Werkstoff-Hinweis		RoHS konform	
Produktgewicht	[g]	140	
Abmessungen	Länge	[mm]	107
	Breite	[mm]	50
	Höhe	[mm]	55

## Datenblatt

Betriebs- und Umweltbedingungen		
Umgebungstemperatur	[°C]	-5 ... +50
Relative Luftfeuchtigkeit	[%]	5 ... 95, nicht kondensierend
Schutzart nach IEC 60529		IP65

## Anschluss- und Anzeigeelemente



- [1] 3-stellige Anzeige
- [2] Control-Interface
- [3] Status LEDs
- [4] Bezeichnungsschlider

## Pinbelegung – Control-Interface

	Pin	Signal	Bezeichnung
	1	+24 V	Nennbetriebsspannung
	2	+24 V	Lastspannung
	3	0 V	Ground
	4	CAN_H	CAN High
	5	CAN_L	CAN Low
	Gehäuse	Schirm	Kabelschirm

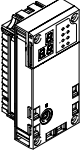
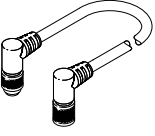
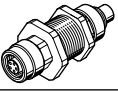
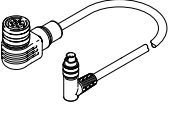

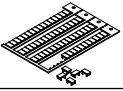

## Zugelassene Busknoten/CEC

Busknoten/CEC	Protokoll	max. Anzahl CMIX-Module
CPX-CEC...	–	9
CPX-FB6	INTERBUS	2
CPX-FB11	DeviceNet <sup>1)</sup>	9
CPX-FB13	PROFIBUS <sup>2)</sup>	9
CPX-FB14	CANopen	5
CPX-M-FB21	INTERBUS	2
CPX-FB23-24	CC-Link	5 (als Funktionsmodul F23)
		9 (als Funktionsmodul F24)
CPX-FB33	PROFINET RT, M12	9
CPX-M-FB34	PROFINET RT, RJ45	9
CPX-M-FB35	PROFINET RT, SCRJ	9
CPX-FB36	Ethernet/IP	9
CPX-FB37	EtherCAT	9
CPX-FB39	Sercos III	9
CPX-FB40	POWERLINK	9
CPX-FB43	PROFINET RT, M12	9
CPX-M-FB44	PROFINET RT, RJ45	9

1) Ab Revision 20 (R20)

2) Ab Revision 23 (R23)

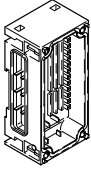

## Zubehör

Bestellangaben		Kurzbeschreibung	Teile-Nr.	Typ
<b>Messmodul</b>				
	Bestellcode im CPX-Konfigurator: T23		<b>567417</b>	<b>CPX-CMIX-M1-1</b>
<b>Verbindungsleitungen</b>				
	Verbindungsleitung mit gewinkeltem Stecker und gewinkelter Dose	0,25 m	<b>540327</b>	<b>KVI-CP-3-WS-WD-0,25</b>
		0,5 m	<b>540328</b>	<b>KVI-CP-3-WS-WD-0,5</b>
		2 m	<b>540329</b>	<b>KVI-CP-3-WS-WD-2</b>
		5 m	<b>540330</b>	<b>KVI-CP-3-WS-WD-5</b>
		8 m	<b>540331</b>	<b>KVI-CP-3-WS-WD-8</b>
		Verbindungsleitung mit geradem Stecker und gerader Dose	2 m	<b>540332</b>
5 m	<b>540333</b>		<b>KVI-CP-3-GS-GD-5</b>	
8 m	<b>540334</b>		<b>KVI-CP-3-GS-GD-8</b>	
	Verbindungsstück zur Schaltschrankdurchführung		<b>543252</b>	<b>KVI-CP-3-SSD</b>
	für Wegmesssystem MME: Verbindung zwischen Wegmesssystem MME und Messmodul CPX-CMIX	2 m	<b>575898</b>	<b>NEBP-M16W6-K-2-M9W5</b>
<b>Schrauben</b>				
	zur Befestigung auf dem Verkettungsblock aus Metall		<b>550219</b>	<b>CPX-M-M3X22-4X</b>
<b>Bezeichnungsschilder</b>				
	Bezeichnungsschilder 6x10, im Rahmen	64 Stück	<b>18576</b>	<b>IBS-6X10</b>
<b>Anwenderdokumentation</b>				
	Beschreibung Messmodul CPX-CMIX <sup>1)</sup>	deutsch	<b>567053</b>	<b>P.BE-CPX-CMIX-DE</b>
		englisch	<b>567054</b>	<b>P.BE-CPX-CMIX-EN</b>
		spanisch	<b>567055</b>	<b>P.BE-CPX-CMIX-ES</b>
		französisch	<b>567056</b>	<b>P.BE-CPX-CMIX-FR</b>
		italienisch	<b>567057</b>	<b>P.BE-CPX-CMIX-IT</b>

1) Die Anwenderdokumentation, in Papierform, ist nicht im Lieferumfang enthalten



## Zubehör

Bestellangaben		Kurzbeschreibung	Teile-Nr.	Typ
<b>Verkettungsblock, Kunststoff als Erweiterungsblock</b>				
	ohne Spannungseinspeisung	–	<b>195742</b>	<b>CPX-GE-EV</b>
	mit Zusatzeinspeisung Ausgänge	M18 – 4-polig	<b>195744</b>	<b>CPX-GE-EV-Z</b>
		7/8" – 5-polig	<b>541248</b>	<b>CPX-GE-EV-Z-7/8-5POL</b>
		7/8" – 4-polig	<b>541250</b>	<b>CPX-GE-EV-Z-7/8-4POL</b>
	mit Zusatzeinspeisung Ventile	M18 – 4-polig	<b>533577</b>	<b>CPX-GE-EV-V</b>
		7/8" – 4-polig	<b>541252</b>	<b>CPX-GE-EV-V-7/8-4POL</b>
<b>Zuganker</b>				
	zur Erweiterung mit Verkettungsblock	1fach	<b>525418</b>	<b>CPX-ZA-1-E</b>