

Klickverschraubungen NPKA



Klickverschraubungen NPKA

Merkmale



Anwendung



Ohne Umwege zur richtigen Verschraubung. Festo bietet für jede Verbindung die sichere Lösung. Die komfortable Verschraubungssystematik bietet weit mehr als 1000 Typen an Standard- und Funktionsverschraubungen.

Übersicht Schlauch-Verschraubungs-Kombination

Anwendungen	Verschraubung	Schlauch	Beschreibung
Standard	QS	PEN	Vielfältig einsetzbar – bei attraktivem Preis. Flexibel durch hohe Beständigkeiten, gut zu installieren durch optimierte Biegeradien. Hohe Abriebfestigkeit in dynamischen Anwendungen.
	QS	PUN	Maximale Flexibilität bei Standardanwendungen durch sehr große Kombinationsvielfalt der unterschiedlichen Typen.
	QS	PAN	Erfüllt alle Anforderungen auch bei Standardanwendungen in erweiterten Druck- und Temperaturbereichen.
Höhere Drücke	NPQM	PAN-MF	Erfüllt Norm DIN 73378: ideal für den Einsatz in der Mobilpneumatik. Für erweiterte Temperaturbereiche bei gleichzeitig hohen Druckbereichen geeignet.
	NPQH	PAN-R	Leistungsstark bei Druckbereichen bis 20 bar: z. B. bei Anwendungen mit dem Druckbooster DPA.
Chemikalienbeständig, lebensmittelecht und hydrolysebeständig	NPQP	PLN	Resistent gegen Reinigungsmittel, FDA-konform und wirtschaftlich. Ein möglicher Ersatz für die Kombination mit Edelstahlverschraubungen.
	NPKA	PUN-H	Hydrolysebeständig und geeignet für Wasseranwendungen. Reinraumtaugliche Kombination, FDA-konform und korrosionsbeständig, da 100 % Polymer. Sehr leichte Installation durch „Ein-Klick-Prinzip“.
	NPQH	PFAN/PTFEN	Für hohe Temperaturen bis 150 °C. Lebensmitteltauglich, FDA-konform und reinigerbeständig.
	NPCK	PFAN/PTFEN	Einfache Reinigung durch das kantenfreie Design der Überwurfmutter. Höchste Korrosionsbeständigkeit (KBK 4) und FDA-konform. Für verschiedenste Medien.
	CRQS	PFAN/PTFEN	Höchste Korrosionsbeständigkeit (KBK 4) und maximale Resistenz gegen aggressive Säuren und Laugen.
Chemikalienbeständig und hydrolysebeständig	NPQR	PFAN/PTFEN	Optimiertes Design, reduzierte Schmutzkanten – alles zum attraktiven Preis. Für hohe Temperaturen bis 150 °C. Druckbereich bis 16 bar. Höchste Korrosionsbeständigkeit (KBK 4).
Antistatisch	NPQM	PUN-CM	Antistatischer Schlauch plus Vollmetallverschraubung: Höchster Schutz für elektrische und elektronische Bauelemente.
Flammhemmend	NPQM	PUN-V0	Hohe Sicherheit in brandgefährdeten Bereichen durch flammhemmende Eigenschaften. Der Schlauch ist geprüft gemäß DIN 5510-2.
Resistent gegen Schweißspritzer	NPQH	PUN-V0-C	Ideal bei Schweißspritzern. Wirtschaftliche Sicherheit durch eine Schlauchwandstärke von 2 mm bei jedem Durchmesser.
	QS-V0	PAN-V0	Sicher auch in mittelbarer Nähe zu Schweißspritzern: der doppelwandige Schlauch mit Spezialverschraubung.

Klickverschraubungen NPKA

Merkmale

Produktprogramm Steckverschraubungen			
<p>QSM, Mini-Reihe</p> 	<p>Datenblätter → Internet: qsm</p> <p>Kleinbauende Steckverschraubung für höchste Packungsdichte auf kleinstem Einbauraum. Für Pneumatikanwendungen mit einem Temperaturbereich bis 80 °C und einem Druckbereich bis 14 bar.</p> <p>Schlauch-Außen-Ø 2, 3, 4 und 6 mm mit Anschlussgewinde M3, M5, M6, M7, R$\frac{1}{8}$ und G$\frac{1}{8}$.</p>	<p>QS, Standard-Reihe</p> 	<p>Datenblätter → Internet: qs</p> <p>Breite Auswahl an Steckverschraubungen für Pneumatikanwendungen mit einem Temperaturbereich bis 80 °C und einem Druckbereich bis 14 bar.</p> <p>Schlauch-Außen-Ø 4, 6, 8, 10, 12, 16 und 22 mm mit Anschlussgewinde von R$\frac{1}{8}$... R$\frac{1}{2}$ und G$\frac{1}{8}$... G$\frac{3}{4}$.</p>
<p>CRQS, Edelstahl</p> 	<p>Datenblätter → Internet: crqs</p> <p>Edelstahlsteckverschraubung. Höchste Korrosionsbeständigkeit KBK4 und Chemikalienresistenz mit Zulassung in der Nahrungsmittel- und Verpackungsindustrie. Für Pneumatikanwendungen mit einem Temperaturbereich bis 120 °C und einem Druckbereich bis 10 bar.</p> <p>Schlauch-Außen-Ø 4, 6, 8, 10, 12 und 16 mm mit Anschlussgewinde M5 und R$\frac{1}{8}$... R$\frac{1}{2}$.</p>	<p>QS-V0, schweißspritzresistent</p> 	<p>Datenblätter → Internet: qs-v0</p> <p>Flammhemmende Steckverschraubung für den Einsatz in allen brandgefährdeten Bereichen, wie zum Beispiel Schweißanlagen in der Automobilindustrie, sowie Gebäudebau. Für Pneumatikanwendungen mit einem Temperaturbereich bis 60 °C und einem Druckbereich bis 10 bar.</p> <p>Schlauch-Außen-Ø 4, 6, 8, 10, und 12 mm mit Anschlussgewinde R$\frac{1}{8}$... R$\frac{1}{2}$ und G$\frac{1}{8}$... G$\frac{1}{2}$.</p>
<p>NPQH</p> 	<p>Datenblätter → Internet: npqh</p> <p>Vollmetallsteckverschraubung aus Messing, chemisch vernickelt. Hohe Korrosionsbeständigkeit KBK3 und Chemikalienresistenz. Für Pneumatikanwendungen mit einem Temperaturbereich bis 150 °C und einem Druckbereich bis 20 bar.</p> <p>Schlauch-Außen-Ø 4, 6, 8, 10, 12 und 14 mm mit Anschlussgewinde M5, M7 und G$\frac{1}{8}$... G$\frac{1}{2}$.</p>	<p>NPQM</p> 	<p>Datenblätter → Internet: npqm</p> <p>Metallsteckverschraubung zum attraktiven Preis für Pneumatikanwendungen mit einem Temperaturbereich bis 70 °C und einem Druckbereich bis 16 bar.</p> <p>Schlauch-Außen-Ø 3, 4, 6, 8, 10, 12 und 14 mm mit Anschlussgewinde M5, M7 und G$\frac{1}{8}$... G$\frac{1}{2}$.</p>
<p>NPQP</p> 	<p>Datenblätter → Internet: npqp</p> <p>Polypropylenverschraubung für den Einsatz bei Anwendungen mit extremen Medieneinflüssen. Für Pneumatikanwendungen mit einem Temperaturbereich bis 60 °C und einem Druckbereich bis 10 bar.</p> <p>Schlauch-Außen-Ø 4, 6, 8, 10 und 12 mm mit Anschlussgewinde von R$\frac{1}{8}$... R$\frac{1}{2}$.</p>	<p>NPQR, Edelstahl</p> 	<p>Datenblätter → Internet: npqr</p> <p>Edelstahlsteckverschraubung. Höchste Korrosionsbeständigkeit KBK4 und Chemikalienresistenz. Für Pneumatikanwendungen mit einem Temperaturbereich bis 150 °C und einem Druckbereich bis 16 bar.</p> <p>Schlauch-Außen-Ø 4, 6, 8, 10 und 12 mm mit Anschlussgewinde M5, M7 und G$\frac{1}{8}$... G$\frac{1}{2}$.</p>

Klickverschraubungen NPKA

Merkmale

FESTO

Produktprogramm Funktions-Steckverschraubungen

QSK, Sperr-Steckverschraubung Datenblätter → Internet: qsk



Steckverschraubung sperrt Luftstrom nach dem Lösen des Schlauchs. Für Pneumatikanwendungen mit einem Temperaturbereich bis 60 °C und einem Druckbereich bis 14 bar. Schlauch-Außen-Ø 4, 6, 8, 10 und 12 mm mit Anschlussgewinde M5, R $\frac{1}{8}$... R $\frac{1}{2}$ und G $\frac{1}{8}$... G $\frac{1}{2}$.

QSR, Rotations-Steckverschraubung Datenblätter → Internet: qsr



Steckverschraubung mit Schwenkanschluss, 360° rotierend. Das Kugellager ermöglicht rotierende Bewegungen in der Anwendung bis max. 500 U/min. Für Pneumatikanwendungen mit einem Temperaturbereich bis 60 °C und einem Druckbereich bis 14 bar. Schlauch-Außen-Ø 4, 6, 8, 10 und 12 mm mit Anschlussgewinde M5, R $\frac{1}{8}$... R $\frac{1}{2}$ und G $\frac{1}{8}$... G $\frac{1}{2}$.

Produktprogramm Schnellverschraubungen

NPCK Datenblätter → Internet: npck



Edelstahlverschraubung für den Einsatz in reinigungsintensiven Bereichen. Höchste Korrosionsbeständigkeit KBK4. Für Pneumatikanwendungen mit einem Temperaturbereich bis 120 °C und einem Druckbereich bis 12 bar. Schlauch-Außen-Ø 6 mm mit Anschlussgewinde G $\frac{1}{8}$.

Produktprogramm Klickverschraubungen

NPKA Datenblätter → Internet: npka



Kunststoffverschraubung für einfache Installation durch Einhandbedienung. Hydrolysebeständig, FDA konform und reinigungsfreundlich. Für Pneumatikanwendungen mit einem Temperaturbereich bis 60 °C und einem Druckbereich bis 10 bar. Schlauch-Außen-Ø 6 mm mit Anschlussgewinde G $\frac{1}{8}$.

Klickverschraubungen NPKA

Merkmale

Merkmale

Die Klickverschraubung NPKA ist lebensmitteltauglich.

Die NPKA ist komplett aus Kunststoff und geeignet für den Einsatz in reinigungsintensiven Bereichen.

- Schnelle und einfache Schlauchinstallation durch Einhandbedienung
- Sichere Montage, Klickgeräusch signalisiert das Erreichen der geöffneten und geschlossenen Position

- Geringe Leckage, kein Verkratzen des Schlauchs durch Haltekrallen
- Reinigungsfreundlich, geschlossene Form bei montiertem Schlauch
- Für Rohre mit entsprechender Nut geeignet

Montage:

- 1) Einschraubzapfen **1** mit dem Dichtring **2** auf das Gegenstück aufschrauben und entsprechend Nenn-Anziehdrehmoment anziehen. Besonderheit bei gerader Ausführung NPKA-D: Innensechskantschlüssel **3** mit der langen Seite durch die Hülse **4** komplett in die Klickverschraubung einstecken. Die gesamte Kontaktfläche des Innensechskants nutzen (→ Bild 1).
- 2) Hülse **4** bis Anschlagkontur **1** **5** der Spannzange ziehen,

- 3) Kunststoffschlauch **6** durch die geöffnete Hülse **4**, Spannzange und Schlauchdichtung bis an die Schlauchanlageschulter stecken (→ Bild 2).
- 4) Hülse bis Anschlagkontur **2** **7** der Spannzange drücken, bis die Hülse hörbar und spürbar einrastet (→ Bild 3). Die geschlossene Hülse drückt die Klemmsegmente der Spannzange gegen den Kunststoffschlauch, der dadurch gehalten wird.

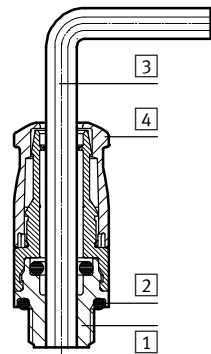


Bild 1

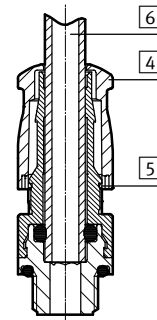


Bild 2

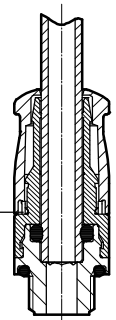


Bild 3

Demontage:

- 1) Die Demontage erfolgt in umgekehrter Reihenfolge wie die Montage.

Klickverschraubungen NPKA

Technische Daten

FESTO

Allgemeine Technische Daten	
Baugröße	Standard
Konstruktiver Aufbau	Push-Pull-Prinzip
Einbaulage	beliebig
Dichtungsart am Einschraubzapfen	Dichtring
Max. Anziehdrehmoment [Nm]	2
Nenn-Anziehdrehmoment [Nm]	1,25
Toleranz zum Nenn-Anziehdrehmoment [%]	±20
Schlauch-Einstecktiefe [mm]	25,8
Geeignete Kunststoffschläuche	PAN, PAN-R, PAN-MF, PAN-VO, PFAN, PEN, PLN, PUN, PUN-DUO, PUN-CM, PUN-H, PUN-H-DUO, PUN-VO




Betriebs- und Umweltbedingungen	
Betriebsdruck [bar]	-0,95 ... +10
Betriebsmedium	Druckluft nach ISO 8573-1:2010 [7:-:-] Wasser gemäß Herstellererklärung ¹⁾
Hinweis zum Betriebs-/Steuermedium	geölter Betrieb möglich
Umgebungstemperatur [°C]	-10 ... +60
Lebensmitteltauglichkeit ¹⁾	siehe erweiterte Werkstoffinformation

1) Weitere Informationen www.festo.com/sp → Zertifikate.

Werkstoffe	
Hülse	POM
Gehäuse mit Spannzange und Einschraubstück	PA66-GF30
Gewindedichtung	NBR
Schlauchdichtung	NBR
Werkstoff-Hinweis	RoHS konform

Klickverschraubungen NPKA

Lieferübersicht

Bauform	Ausführung	Typ	Pneumatischer Anschluss 1		Pneumatischer Anschluss 2	→ Seite/ Internet
			G-Gewinde	Schlauch-Außen-Ø	Schlauch-Außen-Ø	
Gerade Form	Klickverschraubung – Außengewinde mit Innensechskant					
		NPKA-D	G $\frac{1}{8}$	–	6	8
L-Form	L-Klickverschraubung – Außengewinde mit Außensechskant, ausrichtbar					
		NPKA-L	G $\frac{1}{8}$	–	6	8
T-Form	T-Klickverbindung					
		NPKA-T	–	6	6	9

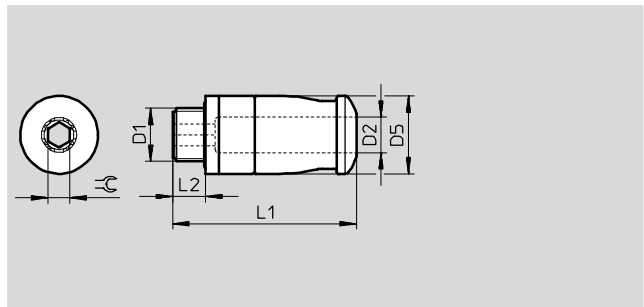
Klickverschraubungen NPKA

Datenblatt



Klickverschraubung NPKA-D

Außengewinde mit
Innensechskant

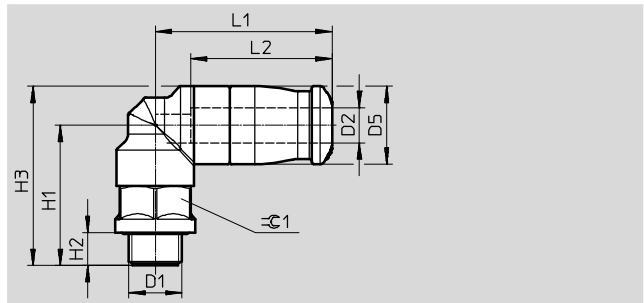


Abmessungen und Bestellangaben		Download CAD-Daten → www.festo.com								
Pneumatischer Anschluss		Nennweite	D5 ∅	L1	L2	⌀	Gewicht/ Stück	Teile- Nr.	Typ	PE ¹⁾
Außengewinde	für Schlauch- Außen-∅									
D1	D2 [mm]	[mm]					[g]			
G $\frac{1}{8}$	6	4	14,2	33,6	6	4	4,2	1243489	NPKA-D-G18-Q6-P10	10

1) Packungseinheit in Stück

L-Klickverschraubung NPKA-L

Außengewinde mit
Außensechskant, ausrichtbar



Abmessungen und Bestellangaben		Download CAD-Daten → www.festo.com											
Pneumatischer Anschluss		Nennweite	D5 ∅	H1	H2	H3	L1	L2	⌀	Gewicht/ Stück	Teile- Nr.	Typ	PE ¹⁾
Außengewinde	für Schlauch- Außen-∅												
D1	D2 [mm]	[mm]								[g]			
G $\frac{1}{8}$	6	4	14,2	25,6	6	32,7	32,3	25,8	13	7,5	1655429	NPKA-L-G18-Q6-P10	10

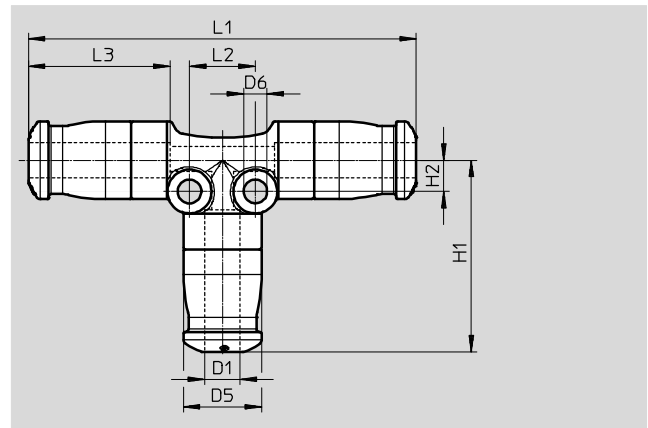
1) Packungseinheit in Stück

Klickverschraubungen NPKA

Datenblatt

FESTO

T-Klickverbindung NPKA-T



Abmessungen und Bestellangaben										Download CAD-Daten → www.festo.com		
Pneumatischer Anschluss für Schlauch-Außen-Ø D1 [mm]	Nenn- weite [mm]	D5 Ø	D6 Ø	H1	H2	L1	L2	L3	Gewicht/ Stück [g]	Teile- Nr.	Typ	PE ¹⁾
6	4	14,2	4,3	35	5,7	70,6	12	25,8	12,5	1590710	NPKA-T-Q6-E-P10	10

1) Packungseinheit in Stück