



Kugelhahn-Antriebseinheiten VZPR

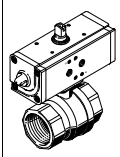


Kugelhahn-Antriebseinheiten VZPR

Merkmale und Lieferübersicht

FESTO

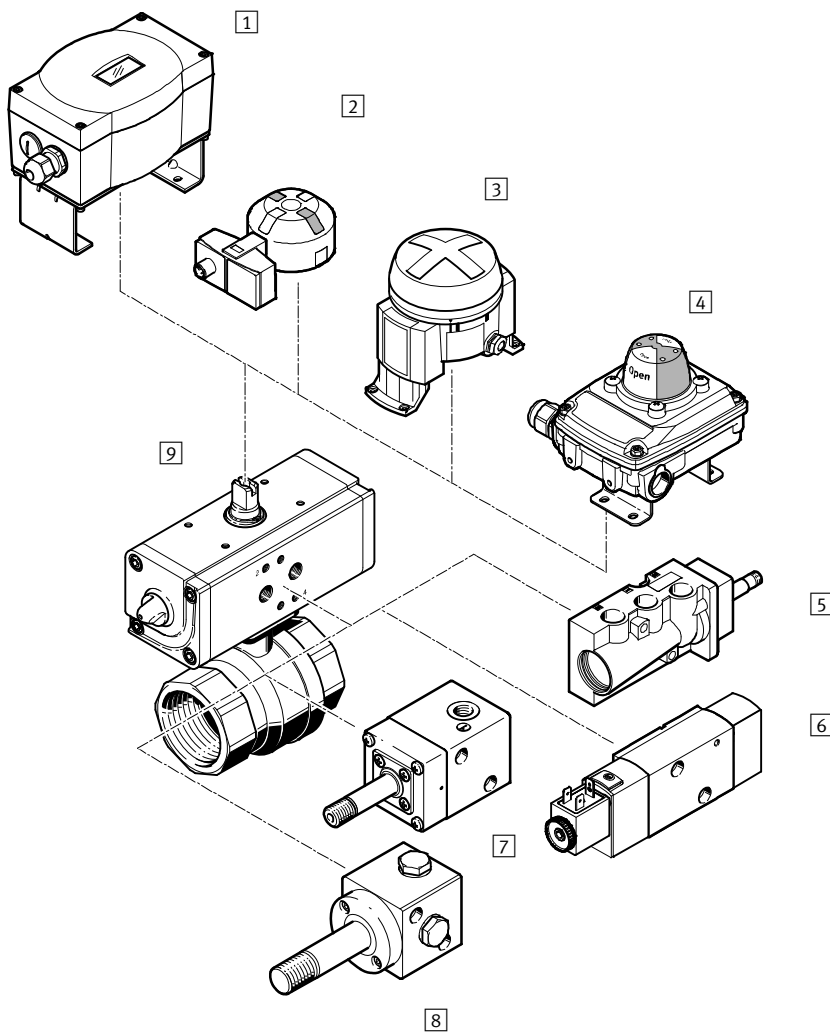
Allgemeines	Bauart	Eigenschaften	
<ul style="list-style-type: none"> -  Anschlussgewinde Rp$\frac{1}{4}$... Rp$2\frac{1}{2}$ -  Durchfluss 5,9 ... 535 m³/h 	<ul style="list-style-type: none"> • Messing-Ausführung VZPR-... • Anschlussbild nach NAMUR VDI/VDE 3845 • PN-Stufe nach DIN EN 1333 	<ul style="list-style-type: none"> • Kombination aus einem pneumatischen Schwenkantrieb und einem Kugelhahn • Durchfluss wird in beiden Richtungen vollständig gesperrt bzw. geöffnet • 5/2-Wegeventil mit Anschlussbild nach Namur kann direkt an der Antriebseinheit angeflanscht werden • Endtaster-Anbauten, zur Abfrage der Endlagen können direkt an der Antriebseinheit angeflanscht werden 	<p>Ventile mit Anschlussbild nach Namur → Internet: namur</p> <p>Endtaster-Anbauten mit Anschlussbild nach NAMUR → Internet: dapz</p>

Ausführung	Typ	Anschlussgewinde ¹⁾	Nennweite [mm]	Nenndruck Armatur	→ Seite/Internet
Messing					
	VZPR-BPD-...	Rp $\frac{1}{4}$	15	PN 40	5
		Rp $\frac{3}{8}$	15	PN 40	
		Rp $\frac{1}{2}$	15	PN 40	
		Rp $\frac{3}{4}$	20	PN 40	
		Rp1	25	PN 40	
		Rp $1\frac{1}{4}$	32	PN 40	
		Rp $1\frac{1}{2}$	40	PN 25	
		Rp2	50	PN 25	
Rp $2\frac{1}{2}$	63	PN 25			

1) Zylindrisches Rohr-Innengewinde nach DIN ISO 228-1

Kugelhahn-Antriebseinheiten VZPR

Peripherieübersicht



Befestigungselemente und Zubehör			
	Kurzbeschreibung	→ Seite/Internet	
1	Stellungsregler CMSX	zur Stellungenregelung von Schwenkantrieben in prozesstechnischen Anlagen	cmsx
2	Sensorboxen SRBG	zur elektrischen Rückmeldung und Kontrolle der Stellung von Prozessventilen, welche mit Schwenkantrieben betätigt werden	srbg
3	Endtasteranbauten DAPZ	runde Bauform, Variante AR Abfrage elektrisch, induktiv oder induktiv explosionsgeschützt	dapz
4	Sensorboxen SRBC	zur elektrischen Rückmeldung und Kontrolle der Stellung von Prozessventilen, welche mit Schwenkantrieben betätigt werden	srbc
5	Magnetventile NVF3	für F-Magnetspule und F-Magnetspule explosionsgeschützt	nvf3
6	Magnetventile VSNC	für einfach- und doppelwirkende Schwenkantriebe mit Anschlussbild VDI/VDE 3845	vsnc
7	Magnetventile VOFC	Magnetventil mit Magnetspule, Anschlussbild Namur	vofc
8	Magnetventile VOFD	Magnetventil mit Magnetspule, Anschlussbild Namur	vofd
9	Kugelhahn-Antriebseinheit VZPR	Kombination aus Schwenkantrieb und Kugelhahn, Ausführungen Messing	5

Kugelhahn-Antriebseinheiten VZPR

Typenschlüssel

VZPR	-	B	P	D	-	22	-	R	38
------	---	---	---	---	---	----	---	---	----

Typ	
VZPR	Kugelhahn-Antriebseinheit

Ventil	
B	Kugelhahn

Antrieb	
P	Schwenkantrieb DAPS

Funktionsweise	
D	doppeltwirkend

Ventilfunktion	
22	2/2-Wegeventil

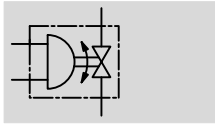
Schließrichtung	
R	rechtsschließend

Anschlussgewinde	
14	Rp1/4
38	Rp3/8
12	Rp1/2
34	Rp3/4
1	Rp1
114	Rp1 1/4
112	Rp1 1/2
2	Rp2
212	Rp2 1/2

Kugelhahn-Antriebseinheiten VZPR-BPD

Datenblatt

Funktion



- Schwenkwinkel
0 ... 90°
- Durchfluss
5,9 ... 535 m³/h



- Anschlussgewinde
Rp¹/₄ ... Rp²/₂
- Drehmoment
15 ... 180 Nm

Allgemeine Technische Daten									
Anschlussgewinde	Rp ¹ / ₄	Rp ³ / ₈	Rp ¹ / ₂	Rp ³ / ₄	Rp1	Rp ¹ / ₄	Rp ¹ / ₂	Rp2	Rp ² / ₂
Schwenkantrieb									
Pneumatischer Anschluss	G ¹ / ₈								
Konstruktiver Aufbau	Joch-Kinematik, doppeltwirkend								
Befestigungsart	mit Innengewinde								
Einbaulage	beliebig								
Schwenkwinkel [°]	90								
Schließrichtung	rechtsschließend								
Drehmoment bei 5,6 bar und 0° Schwenkwinkel [Nm]	15	15	15	30	30	60	60	106	180
Kugelhahn									
Ventilfunktion	2/2								
Konstruktiver Aufbau	2-Wege-Kugelhahn								
Dichtprinzip	weich								
Betätigungsart	pneumatisch								
Strömungsrichtung	reversibel								
Nennweite [mm]	15	15	15	20	25	32	40	50	63
Durchfluss Kv [m ³ /h]	5,9	9,4	17	41	70	121	200	292	535

Betriebs- und Umweltbedingungen									
Anschlussgewinde	Rp ¹ / ₄	Rp ³ / ₈	Rp ¹ / ₂	Rp ³ / ₄	Rp1	Rp ¹ / ₄	Rp ¹ / ₂	Rp2	Rp ² / ₂
Umgebungstemperatur [°C]	-20 ... +80								
Mediumstemperatur [°C]	-20 ... +150								
Schwenkantrieb									
Betriebsdruck ¹⁾ [bar]	1 ... 8,4								
Betriebsmedium	getrocknete Luft, geölt oder ungeölt								
Kugelhahn									
Nenndruck Armatur ²⁾	PN 40	PN 40	PN 40	PN 40	PN 40	PN 40	PN 25	PN 25	PN 25
Betriebsmedium	Druckluft, Wasser, neutrale Gase, neutrale Flüssigkeiten, Vakuum								

1) Abhängig von der Federzahl bei einwirkenden Schwenkantrieben ergeben sich abweichende minimale Betriebsdrücke.

2) PN-Stufe nach DIN EN 1333

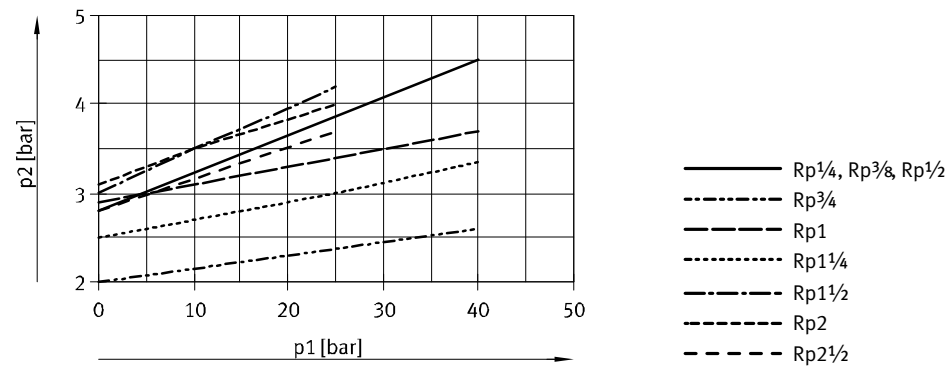
Kugelhahn-Antriebseinheiten VZPR-BPD

Datenblatt

Werkstoffe		
Gehäuse		Messing
Kugel		Messing
Dichtungen	Gehäuse	Polytetrafluorethylen, glasfaserverstärkt
	Welle	Fluorkautschuk

Gewichte [g]			
Anschlussgewinde		Anschlussgewinde	
Rp1/4	1 300	Rp1 1/4	3 200
Rp3/8	1 300	Rp1 1/2	3 800
Rp1/2	1 200	Rp2	5 400
Rp3/4	1 500	Rp2 1/2	7 300
Rp1	1 800		

Betriebsdruck p2 in Abhängigkeit vom Nennbetriebsdruck p1



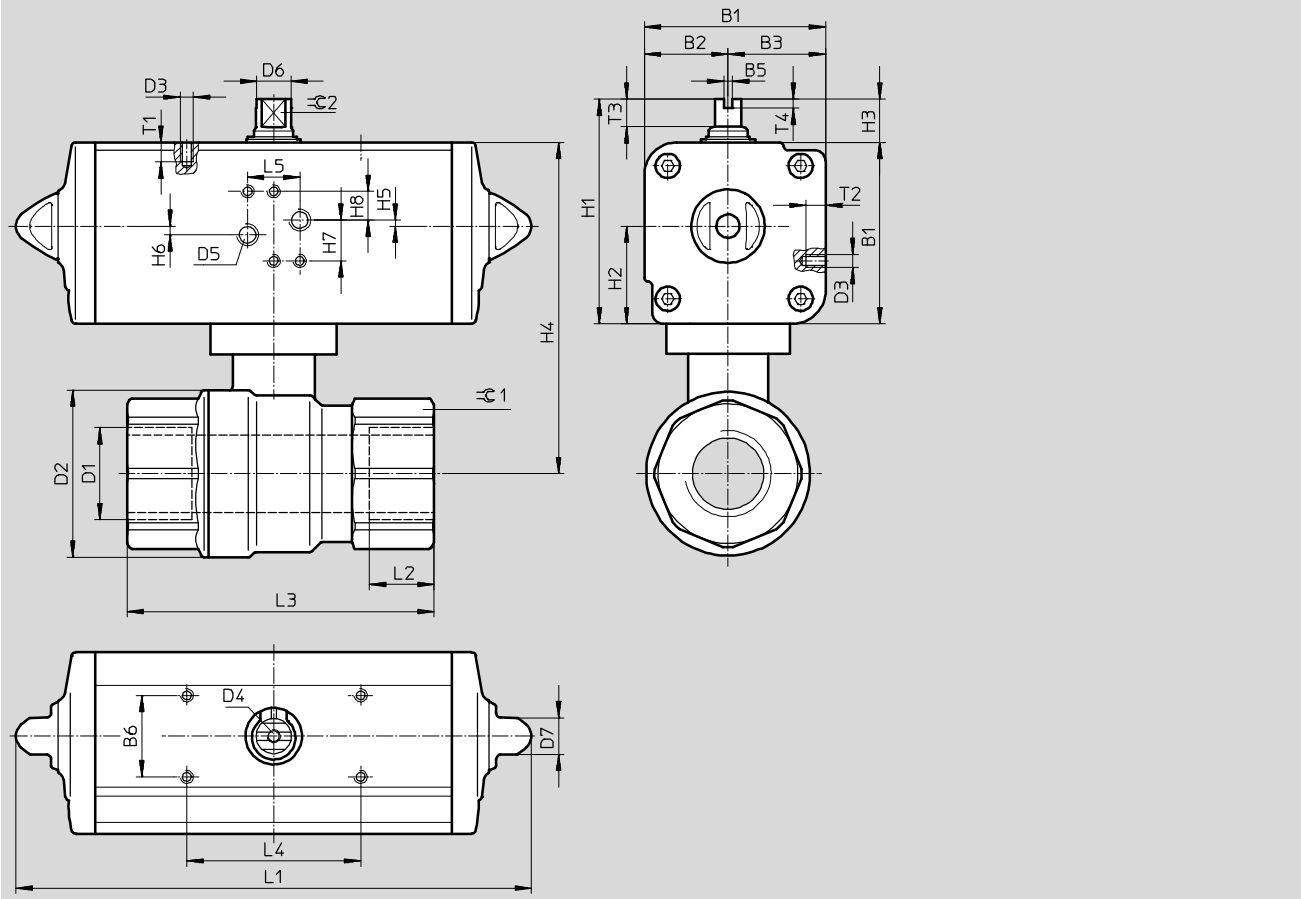
Kugelhahn-Antriebseinheiten VZPR-BPD

Datenblatt

FESTO

Abmessungen

Download CAD-Daten → www.festo.com



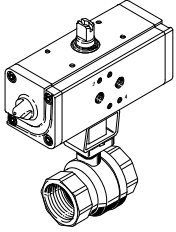
Anschluss-gewinde D1	B1	B2	B3	B5	B6	D2 Ø max.	D3	D4	D5	D6 Ø	D7 Ø	H1	H2	H3	H4											
Rp $\frac{1}{4}$	52,2	24,2	28	4	30	35	M5	M6	G $\frac{1}{8}$	9,2	13	72,2	28	20	92,2											
Rp $\frac{3}{8}$																										
Rp $\frac{1}{2}$	59,2	27,7	31,5													45	55	M5	M6	G $\frac{1}{8}$	10,9	13	79,2	31,5	20	104,2
Rp $\frac{3}{4}$																										
Rp1	70,4	32,7	37,7													65	75	M5	M6	G $\frac{1}{8}$	14,5	13	90,4	37,7	20	130,2
Rp1 $\frac{1}{4}$																										
Rp1 $\frac{1}{2}$	83,3	38,5	44,8													90	110	M5	M6	G $\frac{1}{8}$	16,2	17	103,3	44,8	20	158,3
Rp2																										
Rp2 $\frac{1}{2}$	107,5	51	56,5							20,2	22	137,5	56,5	30	192,5											

Anschluss-gewinde D1	H5	H6	H7	H8	L1	L2	L3	L4	L5	T1	T2	T3	T4	⌀C1	⌀C2		
Rp $\frac{1}{4}$	0,8	3,2	18	14	159	15	75	80	24	6	7	10	4	26	8		
Rp $\frac{3}{8}$																	
Rp $\frac{1}{2}$					174	16	80									10	9
Rp $\frac{3}{4}$																	
Rp1					198	19	90									10	9
Rp1 $\frac{1}{4}$																	
Rp1 $\frac{1}{2}$					236,5	21	110									13	10
Rp2																	
Rp2 $\frac{1}{2}$	289,9	24	143	16	15												

Kugelhahn-Antriebseinheiten VZPR-BPD

Datenblatt

FESTO

Bestellangaben – Kugelhahn-Antriebseinheiten		
	Anschlussgewinde	Teile-Nr. Typ
	Rp1/4	540510 VZPR-BPD-22-R14
	Rp3/8	540511 VZPR-BPD-22-R38
	Rp1/2	540512 VZPR-BPD-22-R12
	Rp3/4	540513 VZPR-BPD-22-R34
	Rp1	540514 VZPR-BPD-22-R1
	Rp1 1/4	540515 VZPR-BPD-22-R114
	Rp1 1/2	540516 VZPR-BPD-22-R112
	Rp2	540517 VZPR-BPD-22-R2
	Rp2 1/2	540874 VZPR-BPD-22-R212