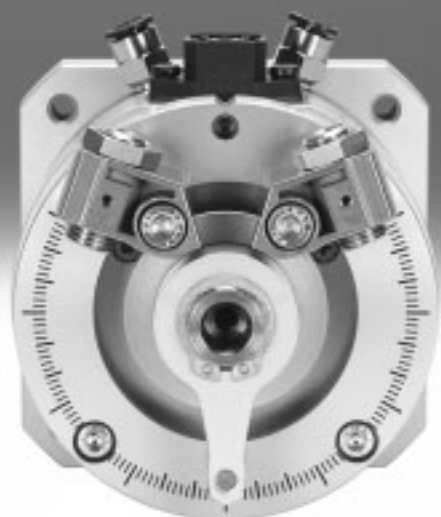

















## Actuadores giratorios DSMI-B, con sistema de medición de ángulos

**FESTO**



# Cilindros con sistema de medición de recorrido

Cuadro general de los productos

Función	Tipo	Descripción
<b>Actuadores</b>	<b>sin vástago</b>	
	DDLI 	<ul style="list-style-type: none"> <li>• Sin guía</li> <li>• Con sistema de medición de recorrido sin contacto</li> <li>• Sobre la base del actuador lineal DGC-K</li> <li>• Conexiones de aire comprimido en la parte frontal</li> <li>• Producto del sistema de la técnica de manipulación y montaje</li> </ul>
	DGCI 	<ul style="list-style-type: none"> <li>• Con guía</li> <li>• Con sistema de medición de recorrido sin contacto</li> <li>• Sobre la base del actuador lineal DGC</li> <li>• Conexiones de aire comprimido frontales o en la parte delantera</li> <li>• Producto del sistema de la técnica de manipulación y montaje</li> </ul>
	<b>con vástago</b>	
	DNCI 	<ul style="list-style-type: none"> <li>• Con sistema de medición de recorrido sin contacto</li> <li>• Diversas variantes de vástagos</li> <li>• Cilindro normalizado en la norma ISO 15552</li> </ul> <p>    </p>
	DDPC 	<ul style="list-style-type: none"> <li>• Con sistema de medición de recorrido sin contacto</li> <li>• Diversas variantes de vástagos</li> <li>• Cilindro normalizado en la norma ISO 15552</li> </ul> <p>    </p>
DNC/DSBC 	<ul style="list-style-type: none"> <li>• Con potenciómetro MLO-LWG</li> <li>• Diversas variantes de vástagos</li> <li>• Cilindro normalizado en la norma ISO 15552</li> </ul> <p>    </p>	
<b>Actuador giratorio</b>	<b>Actuador giratorio</b>	
	DSMI 	<ul style="list-style-type: none"> <li>• Sobre la base del actuador giratorio DSM</li> <li>• Potenciómetro giratorio integrado</li> <li>• Construcción compacta</li> <li>• Múltiples posibilidades de fijación</li> </ul>

# Cilindros con sistema de medición de recorrido

Cuadro general de los productos

Diámetro del émbolo	Carrera / ángulo de giro [mm/°]	Apropiado			como cilindro de medición
		para posicionamiento con	para regulador de posiciones finales		
		CPX-CMAX	CPX-CMPX	SPC11	
<b>sin vástago</b>					
25, 32, 40, 63	100, 160, 225, 300, 360, 450, 500, 600, 750, 850, 1000, 1250, 1500, 1750, 2000	■	■	■	■
18, 25, 32, 40, 63	100, 160, 225, 300, 360, 450, 500, 600, 750, 850, 1000, 1250, 1500, 1750, 2000	■	■	■	■
<b>con vástago</b>					
32, 40, 50, 63	10 ... 2000	-	-	-	■
	100 ... 750	■	■	■	-
80, 100	10 ... 2000	-	-	-	■
	100 ... 750	■	■	■	-
32, 40, 50, 63, 80	100, 150, 225, 300, 360, 450, 600, 750	■	■	■	■
<b>Actuador giratorio</b>					
25, 40, 63	270	■	■	■	■

# Cilindros con sistema de medición de recorrido

Características

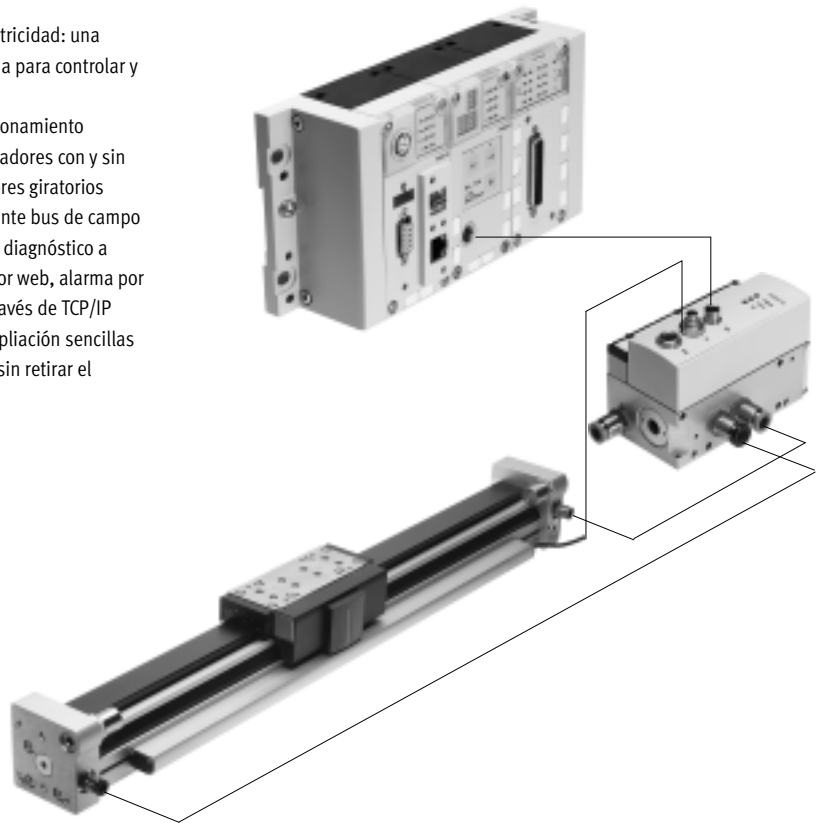
FESTO

## Tecnología servoneumática de accionamiento

Aplicaciones de posicionamiento y Soft Stop como parte integral del terminal de válvulas CPX: el sistema periférico modular para tareas de automatización descentralizadas. Gracias al sistema modular, es posible combinar en el terminal CPX casi indistintamente válvulas, entradas y salidas digitales, módulos de posicionamiento y reguladores de posiciones finales, según lo exija cada aplicación.

Ventajas:

- Neumática y electricidad: una misma plataforma para controlar y posicionar
- Técnica de posicionamiento innovadora: actuadores con y sin vástago, actuadores giratorios
- Activación mediante bus de campo
- Mantenimiento y diagnóstico a distancia, servidor web, alarma por SMS y e-mail a través de TCP/IP
- Sustitución y ampliación sencillas de los módulos, sin retirar el cableado



## Controlador de ejes CPX-CMAX



Libre elección:  
Regulación de posiciones y de fuerza, accionamiento directo o recurriendo a uno de los 64 movimientos configurables. Además:  
la retransmisión configurable de datos permite obtener secuencias funcionales sencillas con el controlador de ejes CPX-CMAX. Identificación completa:  
identificación automática de todos los participantes con sus respectivos datos en el controlador CPX-CMAX.

Una solución eficiente:  
el controlador CPX-CMAX permite el accionamiento de un freno o de una unidad de bloqueo a través de la válvula posicionadora VPWP. Hasta ocho módulos (máx. ocho ejes) pueden funcionar de modo simultáneo e independientemente entre sí. Puesta en funcionamiento mediante FCT (software de configuración de Festo) o a través de bus de campo: no es necesario programar, sólo hay que configurar.

Hojas de datos → Internet: [cpx-cmax](http://cpx-cmax)

Ventajas:

- Mayor versatilidad
- Apropiado para productos OEM: puesta en funcionamiento también a través de bus de campo
- Instalación y puesta en funcionamiento sencillas y rápidas
- Solución económicamente eficiente
- Programación del equipo utilizando el PLC del cliente

# Cilindros con sistema de medición de recorrido

Características

## Regulador de posiciones finales CPX-CMPX



Movimientos rápidos entre los topes mecánicos en las posiciones finales del cilindro y avance suave sin impacto hasta la posición final. Puesta en funcionamiento rápida y sencilla mediante panel de mando, bus de campo o PDA. Regulación mejorada de inmovilización. El controlador CMPX permite el accionamiento de un freno o de una unidad de bloqueo a través de la válvula posicionadora VPWP.

Con el terminal CPX es posible controlar hasta nueve reguladores de posiciones finales. La cantidad únicamente depende del bus de campo seleccionado. Todos los datos del sistema pueden leerse y escribirse a través del bus de campo. Por ejemplo, también las posiciones intermedias.

Hojas de datos → Internet: [cpx-cmpx](#)

Ventajas:

- Mayor versatilidad
- Apropiado para productos OEM: puesta en funcionamiento también a través de bus de campo
- Instalación y puesta en funcionamiento sencillas y rápidas
- Solución económicamente eficiente
  - aumentar los ciclos hasta en un 30 %
  - vibraciones mucho menores en el equipo
- Mejora de la calidad del puesto de trabajo, gracias a un nivel de ruidos mucho menor
- El diagnóstico ampliado permite reducir el tiempo necesario para el mantenimiento de la máquina

## Válvula posicionadora VPWP



La válvula posicionadora de 5/3 vías para aplicaciones con Soft Stop y tareas de posicionamiento neumático. Plenamente digitalizada: con sensores de presión integrados, con nuevas funciones de diagnóstico. Disponible en tamaños 4, 6, 8 y 10. Caudales de 350, 700, 1400 y 2000 l/min.

Con salida para el accionamiento de un freno. Conexiones de aire comprimido identificadas mediante colores. Con los cables preconfigurados es posible establecer rápidamente y sin errores las conexiones con los controladores CPX-CMPX y CPX-CMAX.

Hojas de datos → Internet: [vpwp](#)

Ventajas:

- Instalación y puesta en funcionamiento sencillas y rápidas
- Reducción de las paralizaciones involuntarias de las máquinas, gracias a las nuevas posibilidades de diagnóstico
- Con salida para el accionamiento de un freno/de una unidad de bloqueo

## Módulo de medición CPX-CMIX



Gracias al registro y a la transmisión completamente digitalizada de los datos, los cilindros neumáticos se transforman en sensores. Gran precisión de repetición e integración de transmisores de valores de medición analógicos y digitales.

Apropiado para el actuador lineal DGCI con sistema de medición absoluta, para el actuador con vástago DNCI/DDPC con sistema de medición incremental, o bien para un potenciómetro tipo MLO.

Hojas de datos → Internet: [cpx-cmix](#)

Ventajas:

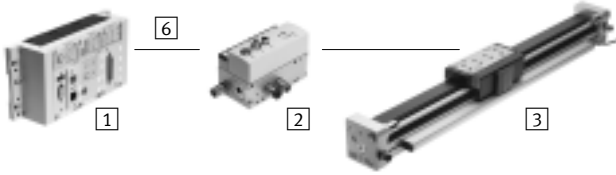
- Se pueden documentar todos los pasos del proceso, por lo que la calidad aumenta considerablemente
- La fuerza de compresión regulable (mediante regulador de presión) consigue aumentar la precisión del sensor de medición
- En el caso de los sistemas de medición absoluta de recorridos, puede activarse de inmediato la posición real

# Cilindros con sistema de medición de recorrido

Opciones de accionamiento

## Sistema con actuador lineal DDLI, DGCI

Hojas de datos → Internet: ddli o dgci



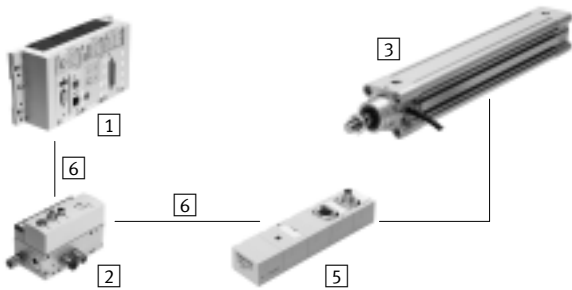
- 1 Módulo de controlador CPX-CMPX o CPX-CMAX
- 2 Válvula posicionadora VPWP
- 3 Actuador lineal DDLI, DGCI con sistema de medición de recorrido
- 6 Cable de conexión KVI-CP-3-...

- Actuador neumático lineal sin vástago, con sistema de medición de recorrido, con o sin guía de rodamiento de bolas
- Sistema de medición de recorrido sin contacto, medición absoluta
- Diámetro:
  - para DGCI: 18 ... 63 mm
  - para DDLI: 25 ... 63 mm
- Carrera: 100 ... 2000 mm con longitudes fijas
- Aplicaciones con Soft Stop y posicionamiento neumático
- Masa de la carga: 1 ... 180 kg
- No es necesaria la interfaz de sensor

- Ventajas:
- Unidad de accionamiento lista para el montaje
  - DDLI para la conexión sencilla al sistema de guías del cliente
  - Movimientos de excelentes cualidades
  - Para posicionamiento rápido con precisión de hasta  $\pm 0,2$  mm (únicamente con controlador de ejes CPX-CMAX)

## Sistema con cilindro normalizado DNCI, DDPG

Hojas de datos → Internet: dnci



- 1 Módulo de controlador CPX-CMPX o CPX-CMAX
- 2 Válvula posicionadora VPWP
- 3 Cilindros normalizados con sistema de medición de recorrido DNCI, DDPG
- 5 Interfaz de sensor CASM-S-D3-R7
- 6 cable de conexión KVI-CP-3-...

- Cilindro normalizado con sistema de medición de recorrido incorporado. Corresponde a las normas DIN ISO 6432, VDMA 24 562, NF E 49 003.1 y Uni 10 290
- Sistema de medición de recorrido sin contacto; medición incremental
- Diámetro: 32 ... 100 mm
- Carrera: 100 ... 750 mm
- Aplicaciones con Soft Stop y posicionamiento neumático
- Carga de la masa de 3 ... 450 kg e interfaz de sensor apropiada CASM-S-D3-R7
- Con los cables preconfeccionados es posible establecer las conexiones eléctricas rápidamente y sin errores

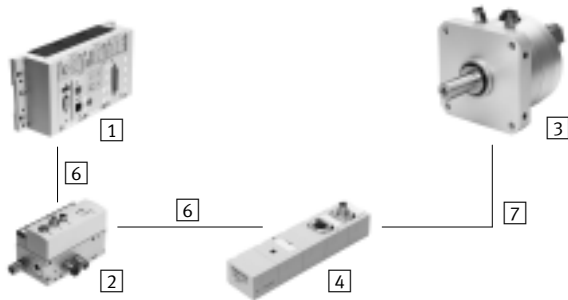
- Ventajas:
- Unidad de accionamiento compacta
  - Utilización universal
  - También con unidad de guía
  - Para posicionamiento rápido con precisión de hasta  $\pm 0,5$  mm (únicamente con controlador de ejes CPX-CMAX)

# Cilindros con sistema de medición de recorrido

Opciones de accionamiento

## Sistema con actuador giratorio DSMI

Hojas de datos → Internet: dsmi



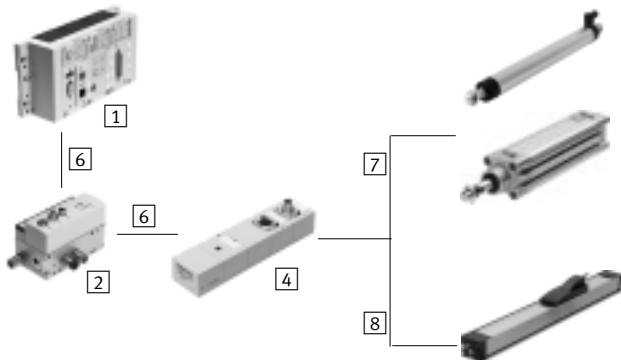
- 1 Módulo de controlador CPX-CMPX o CPX-CMAX
- 2 Válvula posicionadora VPWP
- 3 Actuador giratorio DSMI con sistema de medición de recorrido
- 4 Interfaz de sensor CASM-S-D2-R3
- 6 Cable de conexión KVI-CP-3-...
- 7 Cable de conexión NEBC-P1W4-K-0,3-N-M12G5

- Actuador giratorio DSMI con sistema de medición de recorrido integrado
- De construcción idéntica a la unidad giratoria neumática DSM
- Sistema de medición absoluta del recorrido mediante potenciómetro
- Ángulo de rotación: 0 ... 270°
- Tamaño: 25, 40, 63
- Momento de giro máx.: 5 ... 40 Nm
- Aplicaciones con Soft Stop y posicionamiento neumático
- Momentos de inercia de la masa 15 ... 6000 kgcm<sup>2</sup> e interfaz de sensores apropiado CASM-S-D2-R3
- Con los cables preconfeccionados es posible establecer rápidamente y sin errores la conexión con la válvula posicionadora VPWP

- Ventajas:
- Unidad de accionamiento compacta, lista para el montaje y su inmediata utilización
  - Gran aceleración angular
  - Con topes fijos ajustables
  - Para posicionamiento rápido con precisión de hasta ±0,2° (únicamente con controlador de ejes CPX-CMAX)

## Sistema con potenciómetro

Hojas de datos → Internet: casm



- 1 Módulo de controlador CPX-CMPX o CPX-CMAX
- 2 Válvula posicionadora VPWP
- 4 Interfaz de sensor CASM-S-D2-R3
- 6 Cable de conexión KVI-CP-3-...
- 7 Cable de conexión NEBC-P1W4-K-0,3-N-M12G5
- 8 Cable de conexión NEBC-A1W3-K-0,4-N-M12G5

- Posibilidad de montaje de potenciómetros de medición absoluta, alto grado de protección
- Con vástago o arrastrador
- Margen de medición:  
Vástago: 100 ... 750 mm  
Arrastrador: 225 ... 2000 mm
- Con los cables preconfeccionados es posible establecer rápidamente y sin errores la conexión con la interfaz de sensor CASM
- Aplicaciones con Soft Stop y posicionamiento neumático con cilindros de diámetros de 25 ... 80 mm, por ejemplo DNC o DSBC
- Masa de la carga: 1 ... 300 kg

- Ventajas:
- Instalación y puesta en funcionamiento sencillas y rápidas
  - Solución económicamente eficiente
  - Utilización también en entornos industriales difíciles
  - Variedad de actuadores: CPX-CMPX y CPX-CMAX también son apropiados para cilindros con sistema de medición externo

# Cilindros con sistema de medición de recorrido

Opciones de accionamiento

Componentes para sistemas Soft Stop con regulador de posiciones finales CPX-CMPX						
	Actuador lineal	Cilindro normal.	Actuador giratorio	Sistema de medición de recorrido		→ Página/ Internet
	DDLI/DGCI	DNCI, DDPC	DSMI	MLO-LWG/-TLF	MME-MTS	
Regulador de posiciones finales CPX-CMPX	■	■	■	■	■	cmpx
Válvula posicionadora VPWP	■	■	■	■	■	vpwp
Interfaz de sensor CASM-S-D2-R3	-	-	■	■	-	casm
Interfaz de sensor CASM-S-D3-R7	-	■	-	-	-	casm
Cable de conexión KVI-CP-3-...	■	■	■	■	■	kvi
Cable de conexión NEBC-P1W4-...	-	-	■	■ / -	-	nebc
Cable de conexión NEBC-A1W3-...	-	-	-	- / ■	-	nebc
Cable de conexión NEBP-M16W6-...	-	-	-	-	■	vpwp

Componentes para sistemas neumáticos de posicionamiento, con controlador de ejes CPX-CMAX						
	Actuador lineal	Cilindro normal.	Actuador giratorio	Sistema de medición de recorrido		→ Página/ Internet
	DDLI/DGCI	DNCI, DDPC	DSMI	MLO-LWG/-TLF	MME-MTS	
Controlador de ejes CPX-CMAX	■	■	■	■	■	cmax
Válvula posicionadora VPWP	■	■	■	■	■	vpwp
Interfaz de sensor CASM-S-D2-R3	-	-	■	■	-	casm
Interfaz de sensor CASM-S-D3-R7	-	■	-	-	-	casm
Cable de conexión KVI-CP-3-...	■	■	■	■	■	kvi
Cable de conexión NEBC-P1W4-...	-	-	■	■ / -	-	nebc
Cable de conexión NEBC-A1W3-...	-	-	-	- / ■	-	nebc
Cable de conexión NEBP-M16W6-...	-	-	-	-	■	vpwp

Componentes del sistema para cilindro de medición, con módulo de medición CPX-CMIX						
	Actuador lineal	Cilindro normal.	Actuador giratorio	Sistema de medición de recorrido		→ Página/ Internet
	DDLI/DGCI	DNCI, DDPC	DSMI	MLO-LWG/-TLF	MME-MTS	
Módulo de medición CPX-CMIX-M1-1	■	■	■	■	■	cmix
Interfaz de sensor CASM-S-D2-R3	-	-	■	■	-	casm
Interfaz de sensor CASM-S-D3-R7	-	■	-	-	-	casm
Cable de conexión KVI-CP-3-...	(■) <sup>1)</sup>	■	■	■	(■)	kvi
Cable de conexión NEBC-P1W4-...	-	-	■	■ / -	-	nebc
Cable de conexión NEBC-A1W3-...	-	-	-	- / ■	-	nebc
Cable de conexión NEBP-M16W6-...	-	-	-	-	■	vpwp

1) Como prolongación



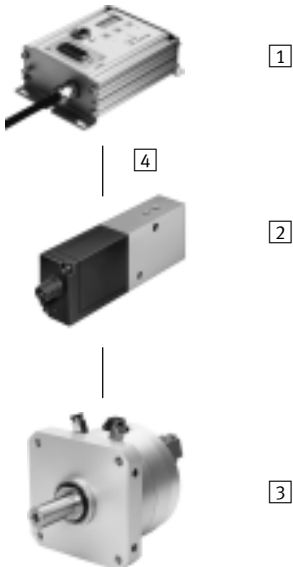
# Cilindros con sistema de medición de recorrido

Resumen

FESTO

## Componentes individuales para tareas de posicionamiento con regulador de posiciones finales SPC11

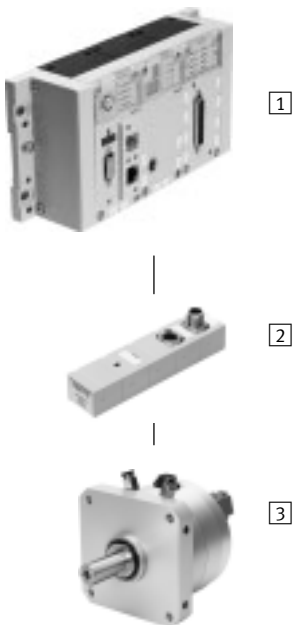
→ Internet: [spc11](#)



- 1 Regulador de posiciones finales SPC11-POT-LWG
- 2 Válvula posicionadora MPYE
- 3 Actuador giratorio DSMI
- 4 Cable KMPYE-AIF-...

## Utilización de componentes individuales como cilindros de medición con módulo de medición CPX-CMIX

→ Internet: [cmix](#)

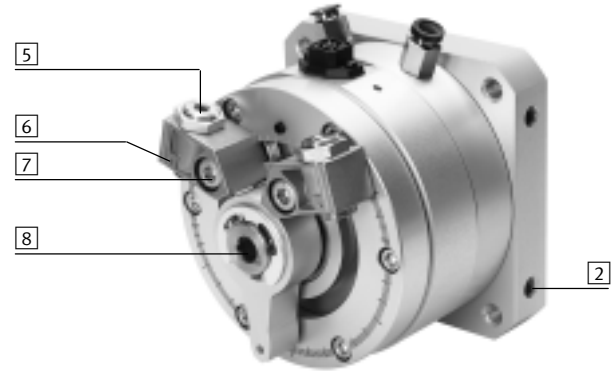
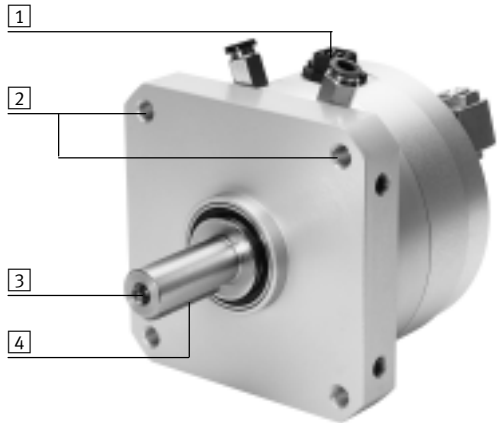


- 1 Módulo de medición CPX-CMIX
- 2 Interfaz de sensores CASM-S-D2-R3
- 3 Actuador giratorio DSMI

# Actuadores giratorios DSMI-B, con sistema de medición de ángulos

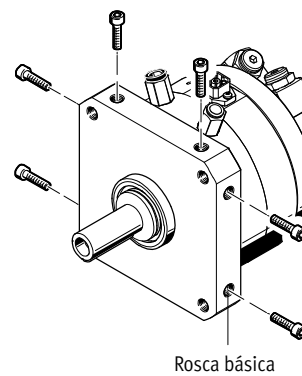
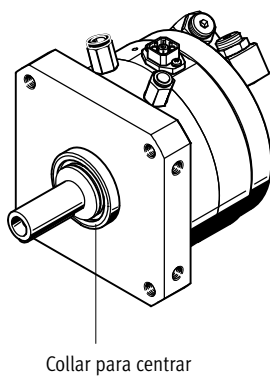
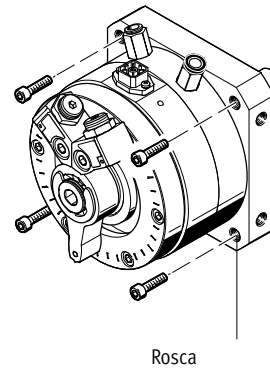
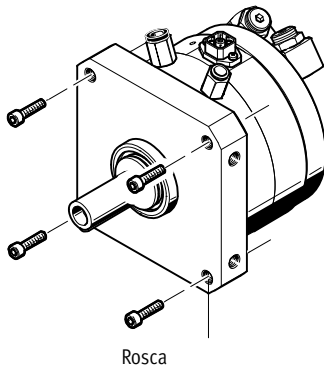
Características

## Informaciones resumidas



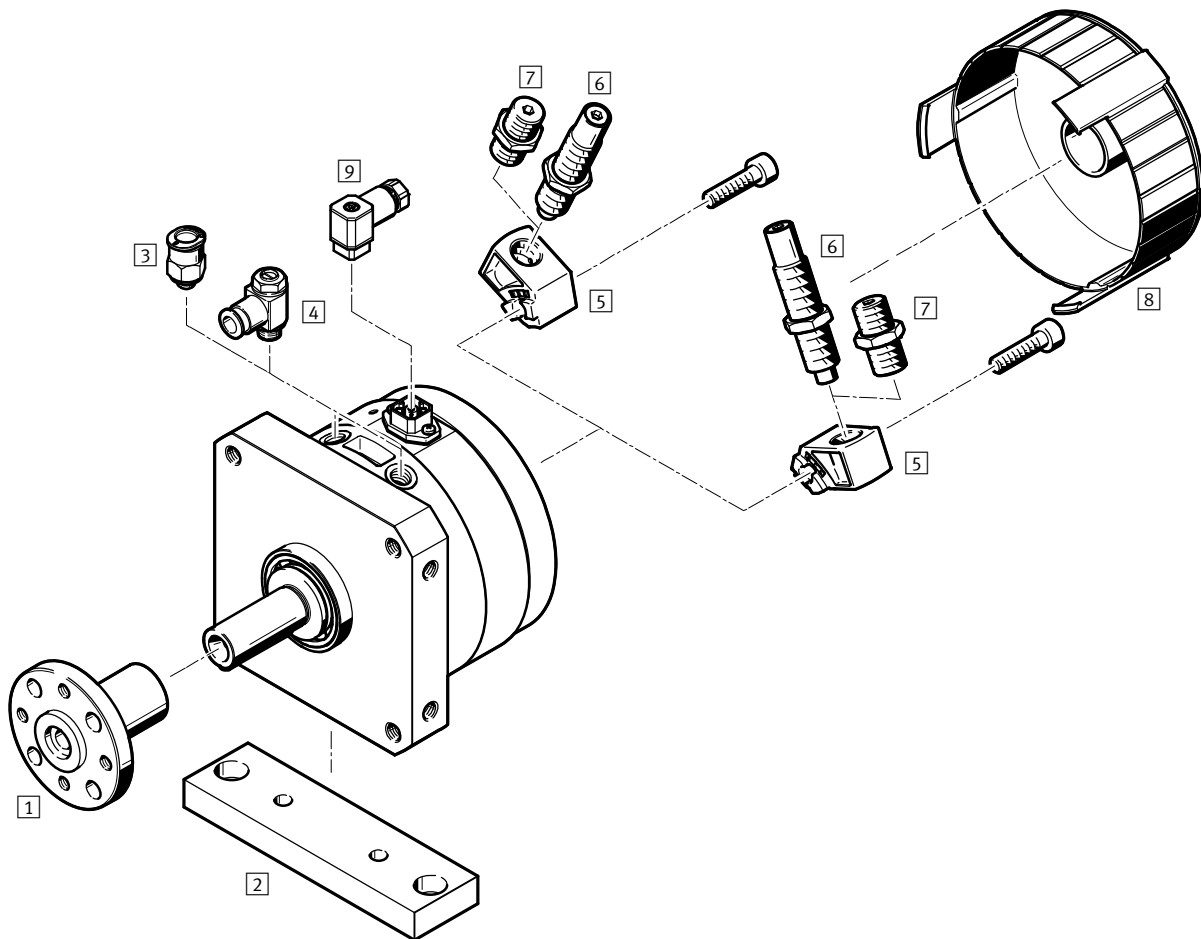
- 1 Conector tipo clavija para el sistema de medición de recorrido
- 2 Numerosas posibilidades de fijación integradas
- 3 Posibilidad para el cliente de efectuar la fijación en el eje
- 4 Chaveta
- 5 Tope fijo con ajuste fino del ángulo de giro
- 6 Posibilidad para la fijación de detectores de posición mediante elemento de fijación; para detección sin contacto
- 7 El tope fijo puede ajustarse en cualquier lugar dentro del ángulo de giro
- 8 Accionamiento manual mediante hexágono interior en el eje. Rosca interior para el montaje de un eje adicional por el cliente

## Posibilidades de montaje



# Actuadores giratorios DSMI-B, con sistema de medición de ángulos

Cuadro general de periféricos



Accesorios			
	Para tamaño	Descripción	→ Página/Internet
1	25, 40	Brida de acoplamiento FWSR Para la fijación de componentes suplementarios	18
2	25, 40	Placa de montaje HSM Placa de adaptación para fijación del actuador	18
3	25, 40, 63	Racor rápido roscado QS Para la conexión de tubos flexibles con tolerancias en su diámetro exterior (racores rápidos roscados incluidos en el suministro del actuador)	qs
4	25, 40, 63	Válvula reguladora de caudal GRLA Para regular la velocidad (recomendada al utilizar el DSMI como cilindro de medición)	20
5	25, 40, 63	Elemento de fijación del amortiguador DSM-B • Para amortiguación elástica • Para amortiguador • Uso como tope mecánico en aplicaciones de Soft Stop	19
6	25, 40, 63	Amortiguador DYSC Amortiguación de ajuste automático, con tope fijo (recomendada al utilizar el DSMI como cilindro de medición)	19
7	25, 40, 63	Conjunto de amortiguadores DSM...-P-B Elementos de amortiguación elásticos, con tope fijo	19
8	25, 40	Tapón ciego AKM Reduce el peligro de accidentes en la zona de giro de la palanca de tope	19
9	25, 40, 63	Conector tipo zócalo SD Conexión del sistema de medición	20

# Actuadores giratorios DSMI-B, con sistema de medición de ángulos

Código del producto

		DSMI	-		-	270	-	A	-	B
<b>Tipo</b>										
Doble efecto										
DSMI	Actuador giratorio con sistema de medición de ángulos									
<b>Tamaño</b>										
<b>Ángulo de giro máx. [°]</b>										
<b>Detección de posiciones</b>										
A	Para detectores de proximidad									
<b>Variante</b>										
B	Serie B									

# Actuadores giratorios DSMI-B, con sistema de medición de ángulos

FESTO

Hoja de datos

-  Tamaño  
25 ... 63
-  Momento de giro  
5 ... 40 Nm



Especificaciones técnicas			
Tamaño	25	40	63
Forma constructiva	Aleta pivotante Eje de accionamiento, rodamiento de bolas		
Funcionamiento	Doble efecto		
Tipo de fijación	Con rosca interior		
Detección de posiciones	Con sistema de medición de ángulos Para detectores de posición <sup>1)</sup>		
Principio de medición (sistema de medición del ángulo)	Analógico, con potenciómetro de plástico conductor		
Velocidad mín. de funcionamiento [°/s]	50		
Velocidad máx. de desplazamiento [°/s]	2000		
Ángulo de giro máx. <sup>2)</sup> [°]	272		
Ángulo de giro [°]	0 ... 270		
Conexión neumática	M5	G1/8	G1/4
Racor rápido roscado utilizado	QSM-M5-6	QS-G1/8-8-l	QS-G1/4-8-l
Diámetro exterior del tubo flexible neumático [mm]	6	8	8

- 1) No incluida en el suministro; puede pedirse como opción
- 2) En combinación con controlador de ejes CPX-CMAX; tener en cuenta la reducción de la carrera

Condiciones de funcionamiento y del entorno	
Presión de funcionamiento [bar]	2 ... 10
Presión de funcionamiento <sup>1)</sup> [bar]	4 ... 8
Fluido <sup>2)</sup>	Aire comprimido según ISO 8573-1:2010 [6:4:4]
Indicación sobre el fluido de funcionamiento / de pilotaje	No es posible el funcionamiento con aire comprimido lubricado Punto de condensación bajo presión de 10 °C
Temperatura ambiente <sup>3)</sup> [°C]	-10 ... +60
Resistencia a vibraciones según DIN/CEI 68 parte 2-6	Grado 2
Resistencia duradera a choques según DIN/IEC 68 parte 2-82	Grado 2
Símbolo CE (consultar declaración de conformidad) <sup>4)</sup>	Según directiva de máquinas UE EMC
Clase de resistencia a la corrosión <sup>5)</sup>	1

- 1) Válido sólo en aplicaciones con regulador de posiciones finales CPX-CMPX, SPC11 y controlador de ejes CPX-CMAX
- 2) La válvula posicionadora VPWP, MPYE exige estos valores de referencia
- 3) Tener en cuenta las condiciones de funcionamiento de los detectores
- 4) Para obtener información sobre las condiciones de utilización, véase la declaración CE de conformidad del fabricante: [www.festo.com/sp](http://www.festo.com/sp) → Certificates. En caso de aplicarse limitaciones a la utilización de los equipos en zonas urbanas, comerciales e industriales, así como en pequeñas empresas, puede ser necesario adoptar medidas complementarias para reducir la emisión de interferencias.
- 5) Clase de resistencia a la corrosión CRC 1 según norma de Festo FN 940070  
Componentes con poco riesgo de corrosión. Aplicación en interiores secos, como la protección para el almacenamiento o el transporte. Relativo también a piezas cubiertas con una tapa en zonas interiores que no son visibles u otras piezas aisladas en la aplicación (p. ej., ejes de accionamiento).

Pesos			
Tamaño	25	40	63
DSMI [g]	1080	3950	6900

# Actuadores giratorios DSMI-B, con sistema de medición de ángulos

FESTO


Hoja de datos

Par de giro [Nm]			
Tamaño	25	40	63
Momento de giro <sup>1)</sup>	5	20	40

1) Valores teóricos con 6 bar

Carga útil admitida en el eje de accionamiento			
Tamaño	25	40	63
Fuerza radial máxima [N]	120	350	500
Fuerza axial máxima [N]	50	120	500
Frecuencia máx. de giro <sup>1)</sup> [Hz]	2		1

1) Con momento máximo admisible del momento de inercia de la masa, presión de funcionamiento de 6 bar y ángulo de giro de 270°

 - Importante  
 Especificaciones técnicas detalladas  
 → Internet: [dsm](http://dsm)

Características del posicionamiento con controlador de ejes CPX-CMAX			
Tamaño	25	40	63
Posición de montaje	Indistinta		
Resolución [°]	0,1		
Precisión de repetición [°]	≤ ±0,3		
Momento de inercia mín. horizontal <sup>1)</sup> [kgm <sup>2</sup> ]	15 x 10 <sup>-4</sup>	60 x 10 <sup>-4</sup>	300 x 10 <sup>-4</sup>
Momento de inercia máx. horizontal <sup>1)</sup> [kgm <sup>2</sup> ]	300 x 10 <sup>-4</sup>	1200 x 10 <sup>-4</sup>	6000 x 10 <sup>-4</sup>
Momento de inercia mín. vertical <sup>2)</sup> [kgm <sup>2</sup> ]	15 x 10 <sup>-4</sup>	60 x 10 <sup>-4</sup>	300 x 10 <sup>-4</sup>
Momento de inercia máx. vertical <sup>2)</sup> [kgm <sup>2</sup> ]	300 x 10 <sup>-4</sup>	1200 x 10 <sup>-4</sup>	6000 x 10 <sup>-4</sup>
Velocidad mín. de funcionamiento [°/s]	50		
Velocidad máx. de desplazamiento [°/s]	2000		
Tiempo de posic. normal, carrera larga <sup>3)</sup> [s]	0,35/0,60	0,30/0,55	0,64/1
Tiempo de posic. normal, carrera corta <sup>4)</sup> [s]	0,15/0,25	0,25/0,25	0,30/0,35
Carrera mínima de posicionamiento [°]	5		
Carrera angular máx. <sup>5)</sup> [°]	260		
Válvula posicionadora recomendada			
Para CPX-CMAX	VPWP-4-L-5-Q6-10-E-F	VPWP-4-L-5-Q8-10-E-F	

- 1) No debe modificarse durante el movimiento, pero el centro de gravedad puede encontrarse en el exterior
- 2) No debe modificarse durante el movimiento y la aplicación de la fuerza tiene que realizarse en el centro de gravedad
- 3) Con 6 bar, montaje en posición vertical, carrera angular de 260° con momento de inercia de la masa máx./mín.
- 4) Con 6 bar, montaje en posición vertical, carrera angular de 15° con momento de inercia de la masa máx./mín.
- 5) Deberá respetarse una reducción de la carrera angular de 5° en ambos lados

# Actuadores giratorios DSMI-B, con sistema de medición de ángulos

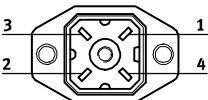
Hoja de datos

Características del posicionamiento con regulador de posiciones finales CPX-CMPX, SPC11				
Tamaño		25	40	63
Posición de montaje		Horizontal		
Precisión de repetición en las posiciones finales <sup>1)</sup>	[°]	< ±0,2		
Precisión de repetición en una posición intermedia	[°]	±2		
Amortiguación <sup>2)</sup>		Regulación electrónica		
Momento de inercia mín. horizontal <sup>3)</sup>	[kgm <sup>2</sup> ]	15 x 10 <sup>-4</sup>	60 x 10 <sup>-4</sup>	300 x 10 <sup>-4</sup>
Momento de inercia máx. horizontal <sup>3)</sup>	[kgm <sup>2</sup> ]	300 x 10 <sup>-4</sup>	1200 x 10 <sup>-4</sup>	6000 x 10 <sup>-4</sup>
Carrera angular mínima	[°]	15		
Válvula posicionadora recomendada				
Para CPX-CMPX		VPWP-4-L-5-Q6-10-E-F	VPWP-4-L-5-Q8-10-E-F	
Para SPC11		MPYE-5-M5-010-B	MPYE-5-1/8-LF-010-B	

- 1) Utilizando los topes DSMI
- 2) En aplicaciones con Soft Stop deberá retirarse el disco elástico de la palanca de tope. La palanca de tope no debe girar a demasiada velocidad hasta el tope, ya que podría dañarse el actuador giratorio
- 3) No debe modificarse durante el movimiento, pero el centro de gravedad puede encontrarse en el exterior

Datos eléctricos del sistema de medición de recorrido		
Señal de salida		Analógicos
Error de linealidad <sup>1)</sup>	[%]	< ±0,25
Alimentación de tensión <sup>2)</sup>	[V DC]	10
Consumo máximo de corriente	[mA]	4
Corriente de la unidad de arrastre	recomendada [mA]	< 1
	máxima <sup>3)</sup> [mA]	10
Resistencia de conexión	[kW]	5
Tolerancia de la resistencia de conexión	[%]	±20
Tipo de protección		IP65
Símbolo CE (consultar declaración de conformidad)		Según directiva de máquinas UE-CEM <sup>4)</sup>
Conexión eléctrica		Conector tipo clavija de 4 contactos, □ 16, DIN 45 322

- 1) En relación con el ángulo de giro máx.
- 2) Se recomienda el uso de tensión de alimentación estabilizada; se admiten máximo 42 V DC
- 3) Permitido únicamente por corto tiempo durante un fallo
- 4) Para obtener información sobre las condiciones de utilización, véase la declaración CE de conformidad del fabricante: [www.festo.com/sp](http://www.festo.com/sp) → Certificates. En caso de aplicarse limitaciones a la utilización de los equipos en zonas urbanas, comerciales e industriales, así como en pequeñas empresas, puede ser necesario adoptar medidas complementarias para reducir la emisión de interferencias.

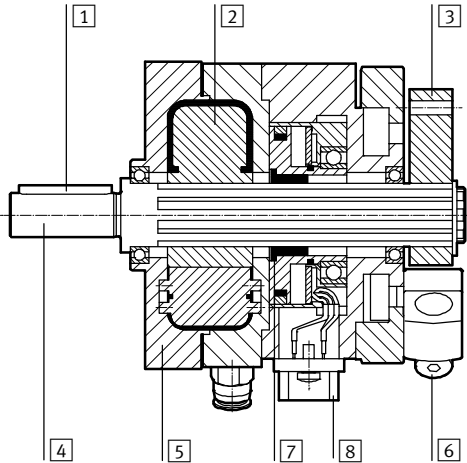
Ocupación de contactos del conector	
	
Pin	Función
1	24 V Tensión de alimentación
2	Sig Señal
3	0 V GND
4	PE Apantallamiento

# Actuadores giratorios DSMI-B, con sistema de medición de ángulos

Hoja de datos

## Materiales

Vista en sección



### Cilindro / Sistema de medición de recorrido

Cilindro		
1	Chaveta	Acero
2	Aleta pivotante	Material sintético reforzado con fibra de vidrio
3	Palanca de tope	Aleación forjada de aluminio anodizado
4	Árbol de accionamiento	Acero níquelado
5	Cuerpo	Aleación forjada de aluminio anodizado
6	Topes fijos / tornillo	Acero
	Características del material	Sin cobre ni PTFE
		Conformidad con RoHS
Sistema de medición de recorrido		
7	Acoplamiento	Poliuretano
8	Cuerpo	Aluminio anodizado

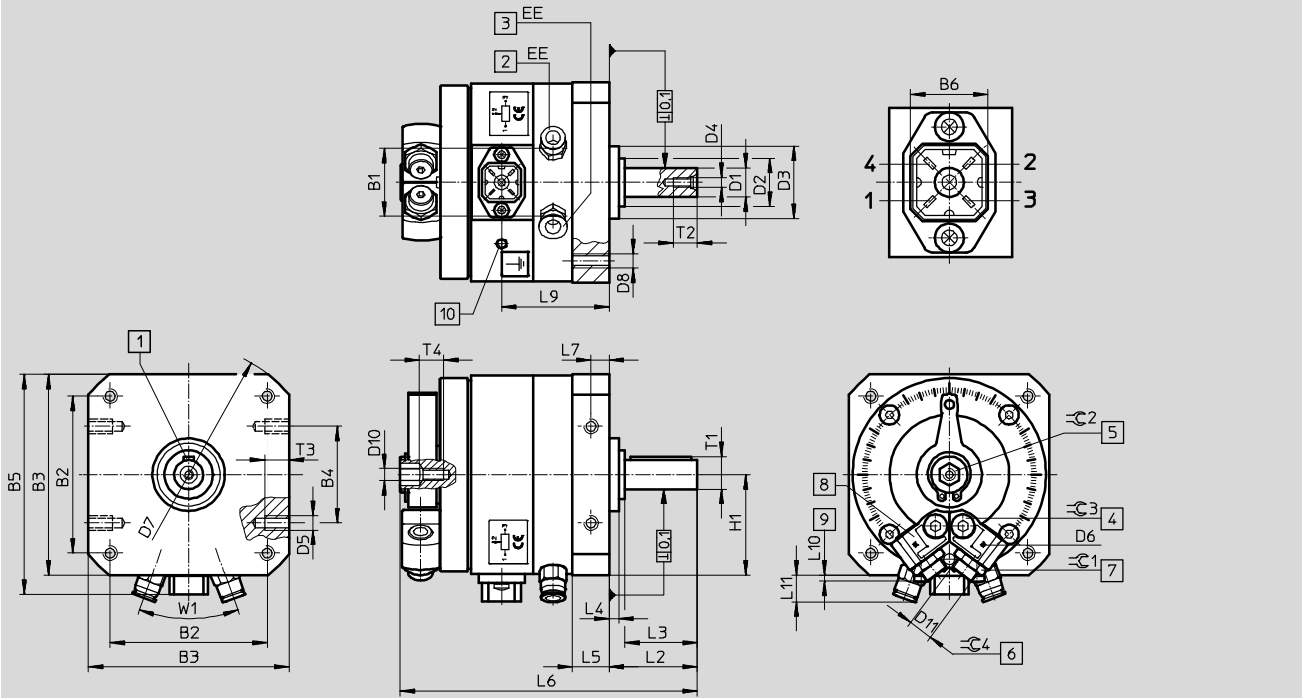


# Actuadores giratorios DDMI-B, con sistema de medición de ángulos

Hoja de datos

Dimensiones

Datos CAD disponibles en [www.festo.com](http://www.festo.com)



- 1 Posición de la chaveta con 0°
- 2 Conexión de aire comprimido, anillo azul de desbloqueo
- 3 Conexión de aire comprimido, anillo negro de desbloqueo
- 4 Tornillo para fijar el tope
- 5 Accionamiento manual (hexágono interior)
- 6 Ajuste de posiciones finales
- 7 Contratuera para el ajuste de la posición final
- 8 Topes ajustables de modo continuo
- 9 Saliente del ajuste de la posición final
- 10 Conexión a tierra para tornillo autocortante M4x8

Tamaño	B1	B2	B3	B4	B5	B6	D1	D2	D3	D4	D5	D6	D7
[mm]	±0,5						g7 Ø	Ø	F8 Ø				Ø
25	28	65±0,3	83±0,3	40±0,2	91	16	12	20-0,3	30	M4	M6	M2	106±0,3
40	43,8	105±0,3	130±0,5	80±0,3	139	16	20	36-0,4	52	M6	M10	M2	168±0,5
63	55	125±0,5	152±0,5	80±0,3	157	16	25	40±0,3	70	M10	M10	M3	200±0,5

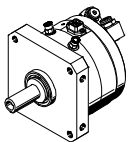
Tamaño	D8	D10	D11	EE	H1	L2	L3	L4	L5	L6	L7	L9	L10
[mm]					±0,2	+0,6/-0,7	±0,2	±0,4	+0,2/-0,3		±0,2	±1	
25	M6	M5	M10x1	M5	41,5	36,5	30	4	15,2	123±0,5	7,5	44,5	2,9
40	M10	M6	M16x1	G1/8	65	62	50	8	23,7	184±0,6	12	64,5	3,4
63	M12	M6	M22x1,5	G1/4	76	75,5	60	10,5	28,5	235±0,6	14	80,5	6

Tamaño	L11	T1	T2	T3	T4	W1	∠C1	∠C2	∠C3	∠C4	Chaveta según DIN 6885
[mm]	±2	Máx.	+2	±0,2							
25	12	13,5	10	10	10	40°	13	8	4	3	A4x4x25
40	16	22,5	16	15	10	40°	19	10	8	5	A6x6x45
63	20	28	22	16	20	40°	27	10	8	5	A8x7x50

# Actuadores giratorios DSMI-B, con sistema de medición de ángulos

FESTO

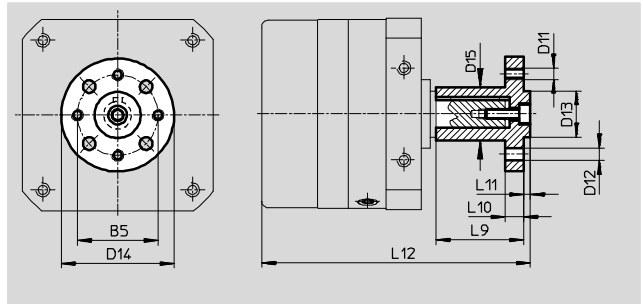
Accesorios

Referencias		Tamaño	Ángulo de giro [°]	Nº art.	Tipo
	25	270	270	561690	DSMI-25-270-A-B
	40			561691	DSMI-40-270-A-B
	63			1202485	DSMI-63-270-A-B

## Accesorios

### Brida de acoplamiento FWSR

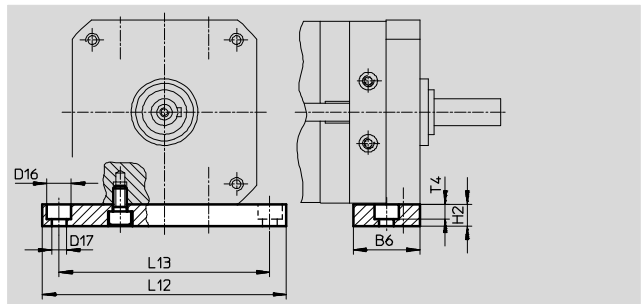
Material:  
Aluminio anodizado  
Sin cobre ni PTFE



Dimensiones y referencias													
Para tamaño	B5	D11	D12	D13	D14	D15	L9	L10	L11	L12	Peso	Nº art.	Tipo
[mm]			∅	∅	∅	∅					[g]		
25	35	M5	5,5	20	50	23	38	8	3	116,5	68	13240	FWSR-25
40	54	M8	9	36	70	38	60	11	5	186,5	240	14656	FWSR-40

### Placa de montaje HSM

Material:  
Aluminio anodizado  
Sin cobre ni PTFE



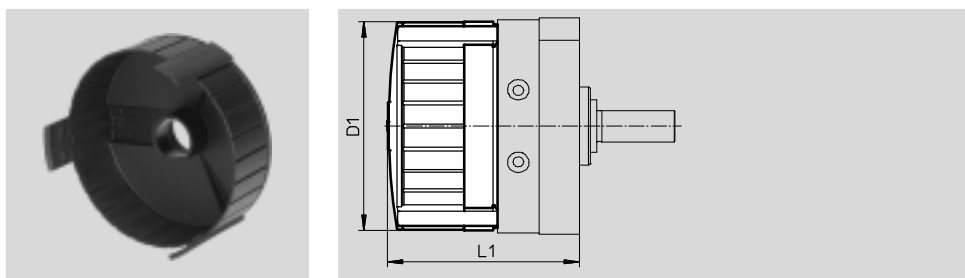
Dimensiones y referencias										
Para tamaño	B6	D16	D17	H2	L12	L13	T4	Peso	Nº art.	Tipo
[mm]		∅	∅					[g]		
25	30	11	6,6	10	110	95	6,8	94	165573	HSM-25
40	45	18	11	20	180	155	11	459	165575	HSM-40

# Actuadores giratorios DSMI-B, con sistema de medición de ángulos

Accesorios

## Tapa ciega AKM

Material:  
Poliamida




Dimensiones y referencias				
Para tamaño [mm]	D1 Ø	L1	Nº art.	Tipo
25	83	98,5±1,2	549196	AKM-25
40	130	135,5±1,5	549198	AKM-40

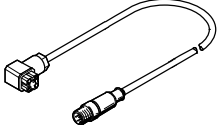
Referencias					
	Para tamaño	Descripción	Nº art.	Tipo	PE <sup>1)</sup>
<b>Elemento de fijación del amortiguador</b>					
	25	<ul style="list-style-type: none"> <li>• Para amortiguación elástica</li> <li>• Para amortiguador</li> </ul>	547902	DSM-25-B	2
	40		547904	DSM-40-B	
	63		552085	DSM-63-B	
<b>Conjunto de amortiguadores</b>					
	25	Para elemento de fijación de amortiguadores DSMI-...-B	550658	DSM-16/25-P-B	2
	40		550660	DSM-40-P-B	
	63		552086	DSM-63-P-B	
<b>Amortiguador</b>					
	25	Para elemento de fijación de amortiguadores DSMI-...-B	548012	DYSC-7-5-Y1F	1
	40		548014	DYSC-12-12-Y1F	
	63		553593	DYSC-16-18-Y1F	

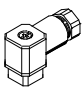
1) Unidades por embalaje

# Actuadores giratorios DSMI-B, con sistema de medición de ángulos

Accesorios

Referencias – Válvulas de estrangulación y antirretorno				Hojas de datos → Internet: grla		
	Para tamaño	Conexión		Material	Nº art.	Tipo
		Rosca	Para tubo de diámetro exterior			
Para el aire de escape						
	25	M5	3	Ejecución en metal	193137	GRLA-M5-QS-3-D
			4		193138	GRLA-M5-QS-4-D
			6		193139	GRLA-M5-QS-6-D
	40	G1/8	3		193142	GRLA-1/8-QS-3-D
			4		193143	GRLA-1/8-QS-4-D
			6		193144	GRLA-1/8-QS-6-D
			8		193145	GRLA-1/8-QS-8-D
	63	G1/4	10		193148	GRLA-1/4-QS-10-D

Referencias – Cable de conexión			
	Descripción	Nº art.	Tipo
	Entre la interface CASM para detectores y el sistema de medición de recorrido	549293	NEBC-P1W4-K-0.3-N-M12G5

Referencias – Conectores tipo zócalo			
	Descripción	Nº art.	Tipo
	Para la conexión del sistema de medición de recorrido	194332	SD-4-WD-7