

Ejes accionados por correa dentada ELGG



Ejes accionados por correa dentada ELGG

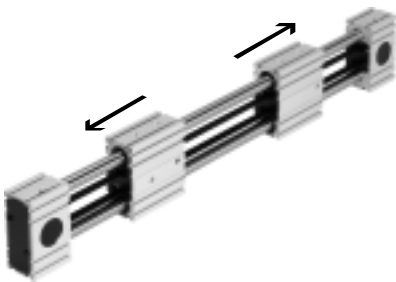
Características



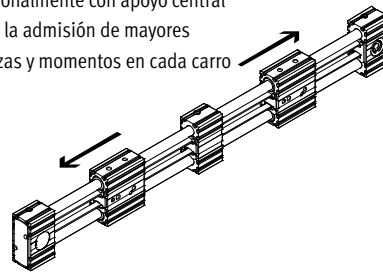
Informaciones resumidas

- Eje accionado por correa dentada, con dos carros de movimientos en sentidos opuestos
- Excelente rentabilidad
- Unidad lista para el montaje, para el diseño de máquinas más sencillo y rápido
- Gran fiabilidad, gracias a una duración comprobada de 2500 km por carro
- Posibilidad de montar el motor desde cuatro lados utilizando los mismos accesorios
- Conjunto completo para una solución sencilla y compacta de detección de posiciones finales
- Guía de deslizamiento
 - Para cargas pequeñas
 - Limitación de las características del movimiento debido al momento generado por la carga
 - Guía tiene holguras
- Guía con rodamiento de bolas
 - Para cargas intermedias
 - Excelentes características del movimiento, a pesar del momento generado por la carga
 - Guía sin holguras (elementos de guía con compensación de tensión)

Movimientos en sentidos contrarios, accionamiento mediante un motor



Opcionalmente con apoyo central
Para la admisión de mayores fuerzas y momentos en cada carro



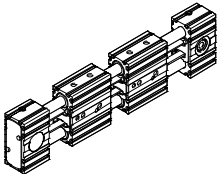
Ejemplos de aplicaciones

- Apropiado para distribuir, separar y expandir
- Para abrir puertas
- Para tareas de sujetar piezas de poco peso
- Operaciones de posicionamiento y manipulación mediante procesos que aplican poca fuerza
- Centrar y alinear

Valores característicos de los ejes

Los valores incluidos en la tabla son valores máximos.

Los valores exactos de cada una de las variantes constan en la hoja de datos correspondiente.

Ejecución	Tamaño	Carrera útil por carro [mm]	Velocidad [m/s]	Precisión de repetición [mm]	Fuerza máx. de avance ¹⁾ [N]	Características del guiado				
						Fuerzas y momentos				
						F _y [N]	F _z [N]	M _x [Nm]	M _y [Nm]	M _z [Nm]
	35	50 ... 700	3	±0,1	50	50	50	2,5	20	20
	45	50 ... 900	3	±0,1	100	100	100	5	40	40
	55	50 ... 1200	3	±0,1	350	300	300	15	124	124

1) Fuerza de avance total de ambos carros

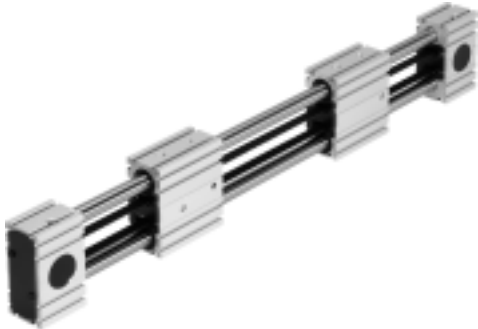
 - Importante
Software de diseño
PositioningDrives
www.festo.com

Ejes accionados por correa dentada ELGG

Características

Sistema completo compuesto de eje accionado por correa dentada, motor, controlador y kit de montaje del motor

Eje accionado por correa dentada, con guía de rodamiento de bolas o guía deslizante




Motor

→ pagina 18



- 1 Servomotor EMME-AS, EMMS-AS
- 2 Motor paso a paso EMMS-ST

 **Importante**
Se ofrecen soluciones completas para el eje accionado por correa dentada ELGG y los motores.

Controlador de motor

Hojas de datos → Internet: controlador del motor



- 1 Controlador de servomotor CMMP-AS
- 2 Controlador de motor paso a paso CMMS-ST

Conjunto de montaje para el motor

→ pagina 18

Conjunto para montaje axial



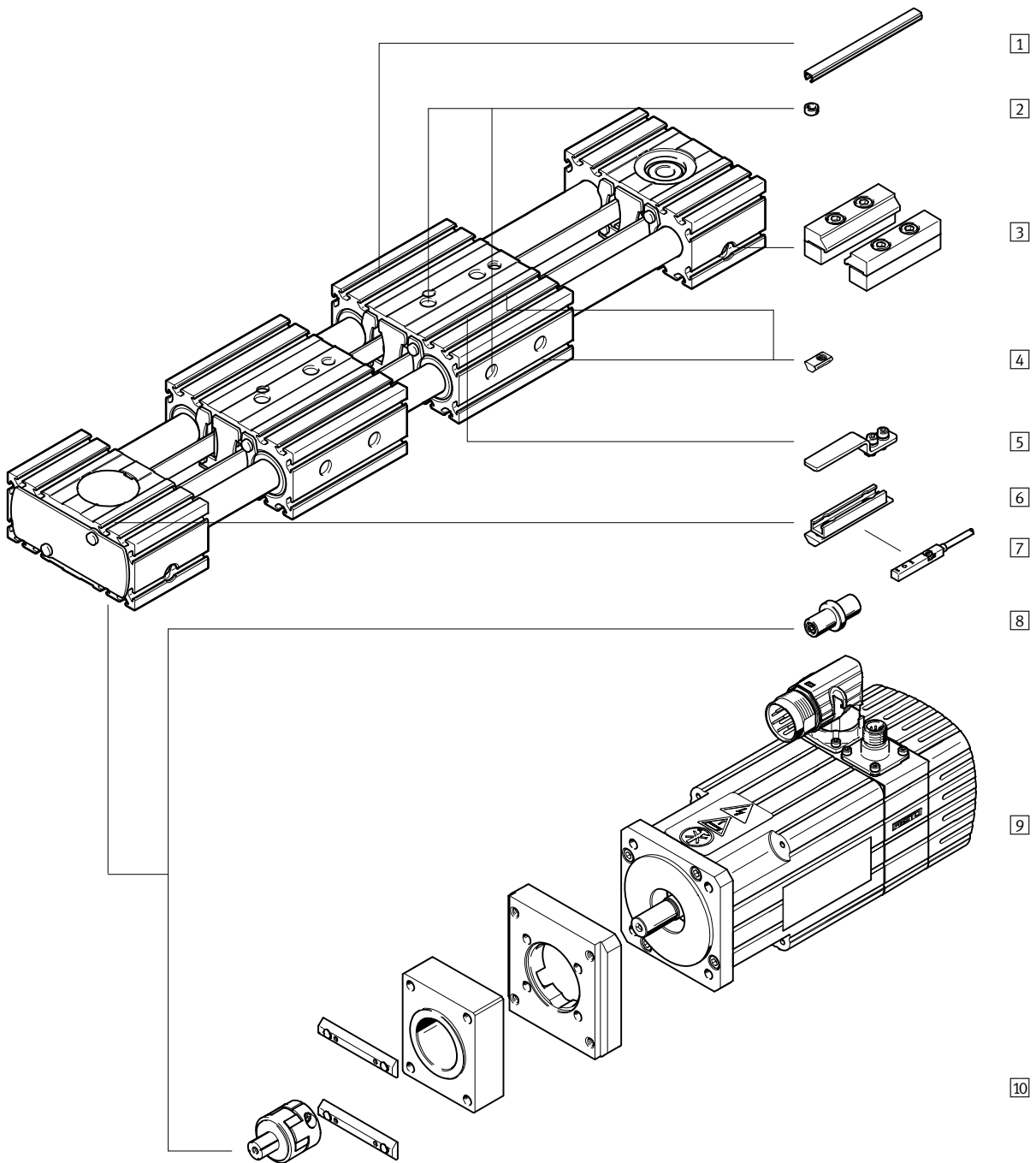
El conjunto incluye:

- Brida de motor
- Caja de acoplamiento
- Acoplamiento
- Tornillos
- Tuercas deslizantes

Ejes accionados por correa dentada ELGG

Cuadro general de periféricos

FESTO



Ejes accionados por correa dentada ELGG

Cuadro general de periféricos

Variantes y accesorios		
Tipo	Descripción	→ Página/Internet
1 Tapa para ranuras NC	<ul style="list-style-type: none"> • Para proteger contra la suciedad 	23
2 Casquillo para centrar ZBH	<ul style="list-style-type: none"> • Para centrar cargas y periféricos en el carro • 4 casquillos para centrar incluidos en el suministro del eje 	23
3 Perfil de fijación MA	Para el montaje del eje en la culata delantera	22
4 Tuerca deslizante NM	Para la fijación de componentes suplementarios	23
5 Leva de conmutación SA, SB	Para consultar la posición del carro	22
6 Soporte para detectores SA, SB	Adaptador para montar los detectores inductivos en el eje	22
7 Detector para ranura en T SA, SB	<ul style="list-style-type: none"> • Detector inductivo para ranura en T • El pedido según código SA, SB incluye una leva de conmutación y un elemento de fijación para sensores 	24
8 Eje motriz EA	<ul style="list-style-type: none"> • Puede utilizarse como conexión alternativa, según sea necesario • Para obtener una combinación de eje y motor → página 18 no se necesita el extremo del eje 	23
9 Motor EMME, EMMS	Motores especialmente adaptados al eje, con o sin freno	18
10 Conjunto para montaje axial EAMM	Para montaje axial del motor (compuesto de: acoplamiento, cuerpo del acoplamiento y brida del motor)	18
- Cable NEBU	Para detectores de posición (códigos SA y SB)	24

Ejes accionados por correa dentada ELGG

Código del producto

ELGG - TB - [] - 45 - 500 - 30H - L - [] - M

Tipo

ELGG	Eje lineal
------	------------

Forma de accionamiento

TB	Correa dentada
----	----------------

Guía

-	Guía con rodamiento de bolas
GF	Guía de deslizamiento

Tamaño

Carrera por carro [mm]

Carrera de reserva por carro

Carro

-	Carro estándar
L	Carro largo

Carro adicional

-	Sin carro adicional
ZB	1 carro en el lado derecho, 1 carro en el lado izquierdo

Función adicional

-	Sin detección
M	Soporte central

Ejes accionados por correa dentada ELGG

Código del producto

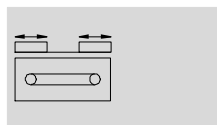
→	+	2SA		4NM	EA	2MA
Detectores de posición						
...SA	Detector de posición (SIES) inductivo, ranura 8, PNP, normalmente abierto, cable de 7,5 m					
...SB	Detector de posición (SIES) inductivo, ranura 8, PNP, normalmente cerrado, cable de 7,5 m					
Tapa						
...NC	Para ranura					
Tuerca deslizante						
...NM	Para ranura					
Eje motriz						
...EA	Eje motriz					
Perfil de fijación						
...MA	Perfil de fijación					

Ejes accionados por correa dentada ELGG

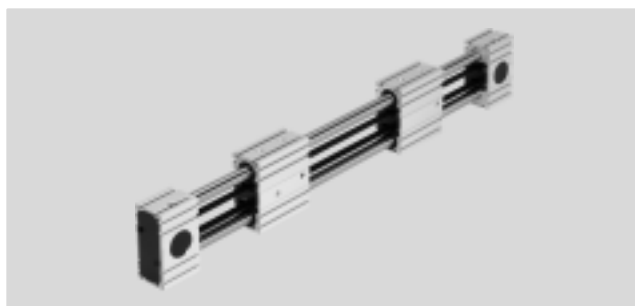
Hoja de datos

FESTO

Función



- - Tamaño
35 ... 55
- - Carrera
50 ... 1200 mm
- - www.festo.com



Datos técnicos generales				
Tamaño		35	45	55
Construcción	Eje lineal electromecánico con correa dentada			
Guía	Guía con rodamiento de bolas			
	Guía de deslizamiento			
Posición de montaje	Indistinta			
Carrera útil por carro	[mm]	50 ... 700	50 ... 900	50 ... 1200
Fuerza máx. de avance $F_x^{1)}$	[N]	50	100	350
Momento de giro máximo en régimen de marcha en vacío	[Nm]	0,18	0,3	0,5
Par de accionamiento máx.	[Nm]	0,46	1,24	5
Resistencia máxima al par de accionamiento en detención	[N]	10,8	16,1	27,9
Velocidad máxima				
Guía con rodamiento de bolas	[m/s]	3		
Guía de deslizamiento	[m/s]	1		
Aceleración máxima ²⁾	[m/s ²]	50		
Precisión de repetición	[mm]	±0,1		

1) Fuerza de avance total de ambos carros

2) La aceleración máxima depende de la masa móvil, del par de accionamiento y de la máxima fuerza de avance

Condiciones de funcionamiento y del entorno		
Temperatura ambiente		
Guía con rodamiento de bolas	[°C]	-10 ... +50
Guía de deslizamiento	[°C]	0 ... +40
Clase de protección		IP20
Tiempo de utilización	[%]	100

Pesos [kg]				
Tamaño		35	45	55
Guía con rodamiento de bolas				
Peso básico con carrera de 0 mm ¹⁾				
Carro estándar		1,9	4,2	7,2
Carro largo		2,6	6,0	10,3
Peso adicional por 1000 mm de carrera		4,9	10,0	15,6
Masa móvil		0,8	1,7	2,9
Carro				
Carro estándar		0,8	1,7	2,9
Carro largo		1,3	3,0	5,2
Carro adicional		0,6	1,5	2,6
Soporte central		0,2	0,5	0,7

1) Incluyendo dos carros, sin apoyo central

Ejes accionados por correa dentada ELGG

Hoja de datos

Pesos [kg]			
Tamaño	35	45	55
Guía de deslizamiento			
Peso básico con carrera de 0 mm ¹⁾			
Carro estándar	1,9	4,3	7,2
Carro largo	2,7	6,2	10,8
Peso adicional por 1000 mm de carrera	4,9	10,0	15,6
Masa móvil	0,8	1,7	3,0
Carro			
Carro estándar	0,8	1,7	3,0
Carro largo	1,5	3,2	5,6
Carro adicional	0,6	1,5	2,6
Soporte central	0,2	0,5	0,7

1) Incluyendo dos carros, sin apoyo central

Correa dentada			
Tamaño	35	45	55
Paso [mm]	2	3	3
Dilatación [%]	0,094	0,08	0,21
Ancho [mm]	10	15	19,3
Diámetro efectivo [mm]	18,46	24,83	28,65
Constante de avance [mm/U]	58	78	90

Momento de inercia de la masa			
Tamaño	35	45	55
J ₀			
Carro estándar [kg mm ²]	76,12	289,55	656,98
Carro largo [kg mm ²]	128,6	522,01	1212,78
J _H por metro de carrera [kg mm ² /m]	0,26	1,1	1,9
J _L por kg de carga útil [kg mm ² /Kg]	85	154	205
J _W Carro adicional [kg mm ²]	55	224	533

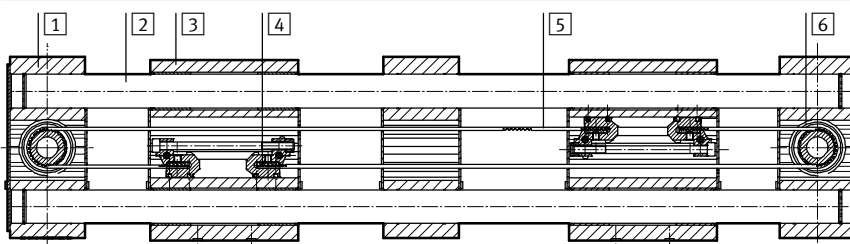
El momento de inercia J_A de la masa de todo el eje se calcula de la manera siguiente:

$$J_A = J_0 + K \times J_W + J_H \times \text{Carrera útil [m]} + J_L \times m_{\text{Carga útil [kg]}}$$

K = Cantidad de carros adicionales

Materiales

Vista en sección



Eje	
1	Culata delantera, perfil Aleación forjada de aluminio anodizado
2	Barras de guía Acero templado, cromado duro
3	Carro, perfil Aleación forjada de aluminio anodizado
4	Elemento prensador de la correa dentada Bronce de berilio
5	Correa dentada Policloropreno reforzado con fibra de vidrio y recubrimiento de polímero
6	Polea Acero inoxidable de aleación fina
Características del material	
Conformidad con RoHS	
Contiene sustancias agresivas para la laca	

Ejes accionados por correa dentada ELGG

Hoja de datos



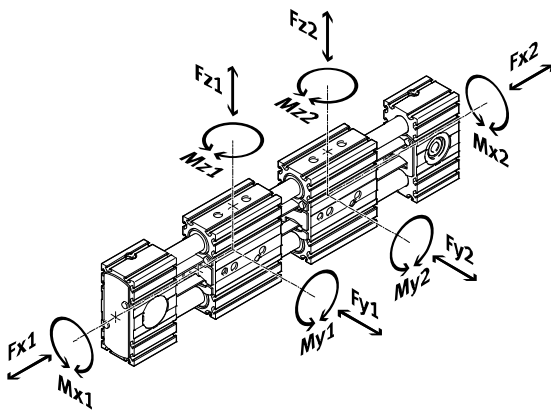
Valores característicos de la carga

Las fuerzas y los momentos indicados se refieren al centro de la guía. El punto de ataque es el punto de intersección del centro de la guía y la línea central longitudinal del carro.

No deberán superarse durante el funcionamiento dinámico. Además, se debe prestar especial atención a la operación de frenado.

Sin apoyo central

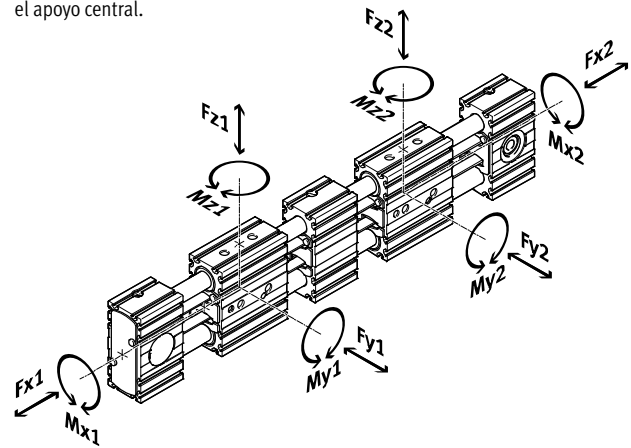
El punto de ataque es el punto de intersección del centro de la guía y el punto central entre las dos culatas.



Si el eje está expuesto a varias fuerzas y momentos, deberán respetarse las cargas máximas admisibles y deberá cumplirse la siguiente ecuación:

Con apoyo central

El punto de ataque es el punto de intersección del centro de la guía y el punto central entre la culata anterior y el apoyo central.



Sin apoyo central

Cálculo del factor comparativo de la carga:

$$f_v = \frac{|F_{y1,dyn} + F_{y2,dyn}|}{F_{Ymax.}} + \frac{|F_{z1,dyn} + F_{z2,dyn}|}{F_{Zmax.}} + \frac{|M_{x1,dyn} + M_{x2,dyn}|}{M_{Xmax.}} + \frac{|M_{y1,dyn} + M_{y2,dyn}|}{M_{Ymax.}} + \frac{|M_{z1,dyn} + M_{z2,dyn}|}{M_{Zmax.}} \leq 1$$

Con apoyo central

Cálculo del factor comparativo de la carga:

$$f_v = \frac{|F_{y1,dyn}|}{F_{Ymax.}} + \frac{|F_{z1,dyn}|}{F_{Zmax.}} + \frac{|M_{x1,dyn}|}{M_{Xmax.}} + \frac{|M_{y1,dyn}|}{M_{Ymax.}} + \frac{|M_{z1,dyn}|}{M_{Zmax.}} \leq 1 \quad f_v = \frac{|F_{y2,dyn}|}{F_{Ymax.}} + \frac{|F_{z2,dyn}|}{F_{Zmax.}} + \frac{|M_{x2,dyn}|}{M_{Xmax.}} + \frac{|M_{y2,dyn}|}{M_{Ymax.}} + \frac{|M_{z2,dyn}|}{M_{Zmax.}} \leq 1$$

Fuerzas y momentos admisibles para una duración de 2500 km por carro

Guía	Guía de deslizamiento			Guía con rodamiento de bolas			
	Tamaño	35	45	55	35	45	55
F _{Ymáx.} , F _{Zmáx.}	[N]	50	100	300	50	100	300
Carro estándar							
M _{Xmáx.}	[Nm]	1	2,5	5	2,5	5	15
M _{Ymáx.}	[Nm]	4	8	16	8	16	48
M _{Zmáx.}	[Nm]	4	8	16	8	16	48
Carro largo							
M _{Xmáx.}	[Nm]	1	2,5	5	2,5	5	15
M _{Ymáx.}	[Nm]	10	20	40	20	40	124
M _{Zmáx.}	[Nm]	10	20	40	20	40	124

Ejes accionados por correa dentada ELGG

Hoja de datos

Duración

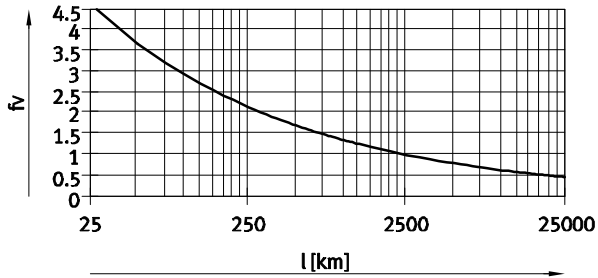
La duración de la guía depende de la carga de la guía. Con el fin de ofrecer un dato aproximado sobre la duración de la guía, se compara el factor de

comparación de carga f_v con la duración, tal como se muestra en el siguiente diagrama.

Se trata de un valor teórico. Si el factor de comparación de carga f_v es superior a 1,5, se recomienda

establecer contacto con la oficina de ventas de Festo más cercana.

Duración de la guía, en función del factor de carga f_v



Ejemplo:

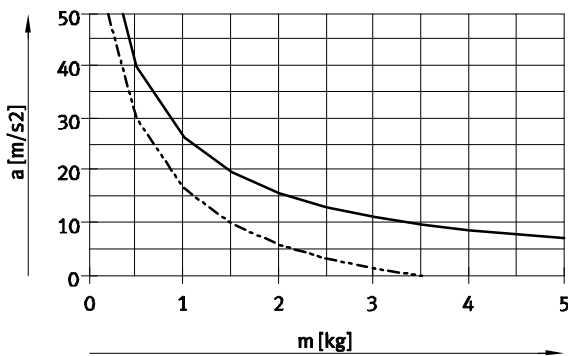
En la tarea debe moverse una masa X. Aplicando la fórmula → página 10, el factor de carga f_v es de 1,5. Según el diagrama, la guía puede ejecutar movimientos equivalentes

a aproximadamente 750 km. Debido a la menor aceleración, se reducen los valores M_z y M_y . En esas condiciones, siendo el factor de carga igual a 1, la duración es de 2500 km.

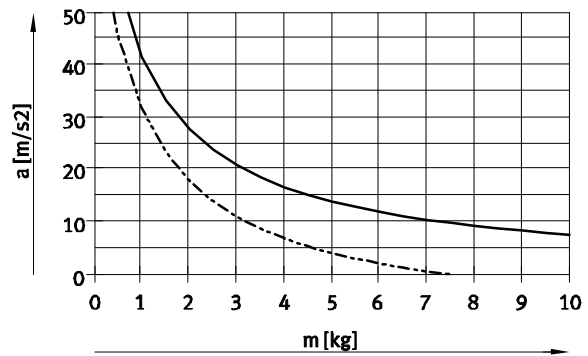
Importante
Software de diseño
PositioningDrives
www.festo.com

Aceleración máxima admisible en función de la masa adicional m

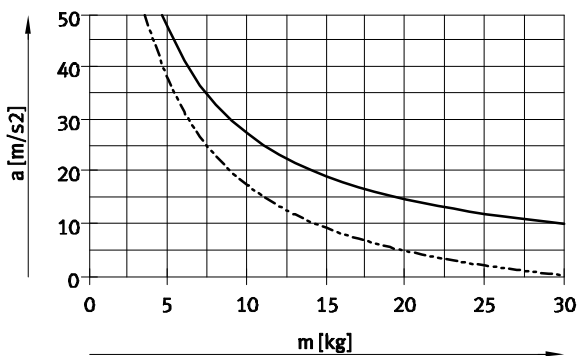
ELGG-35



ELGG-45



ELGG-55



Importante
Con la guía deslizante (GF), se recomienda reducir la aceleración, con el fin de minimizar sobrepasos y aumentar la precisión del posicionamiento.

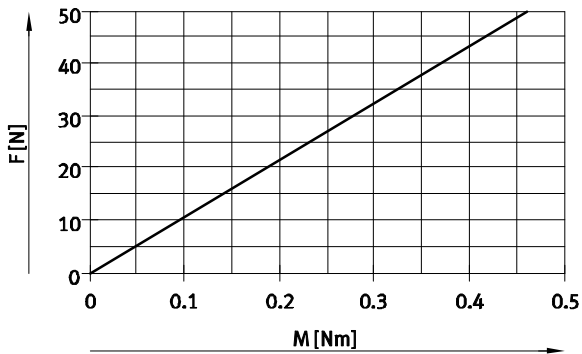
- Horizontal
- - - Vertical

Ejes accionados por correa dentada ELGG

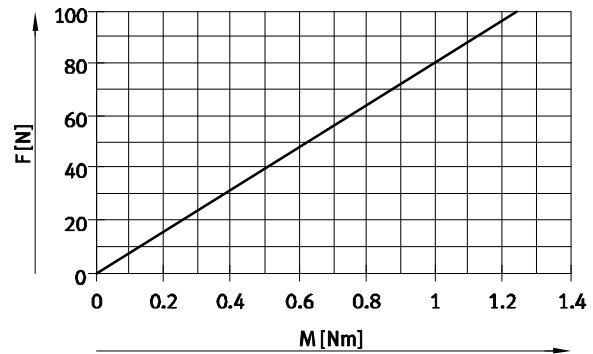
Hoja de datos

Fuerza de avance F_x en función del momento inicial M

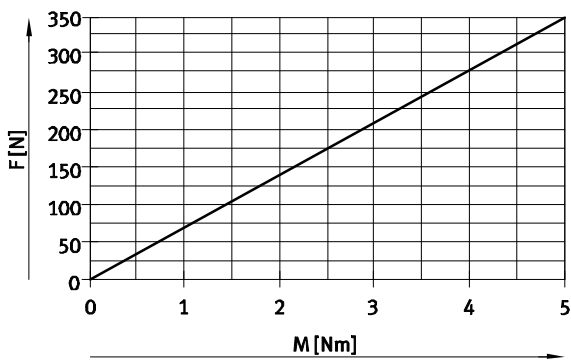
ELGG-35



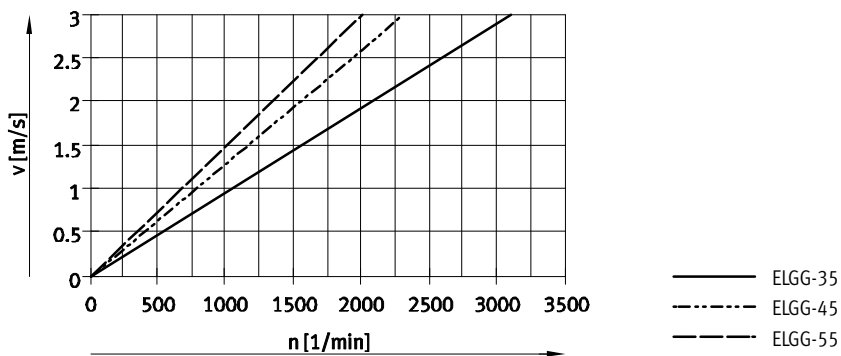
ELGG-45



ELGG-55



Velocidad v en función de las revoluciones n



Carrera nominal mín.

Con carros estándar o carros largos L con carro adicional ZB

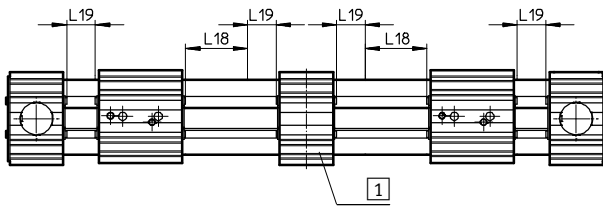
Tamaño	35		45		55	
Variante	-/L	ZB	-/L	ZB	-/L	ZB
Carrera nominal mín. [mm]	50	126	50	146	50	166

Ejes accionados por correa dentada ELGG

Hoja de datos

FESTO

Carrera de reserva

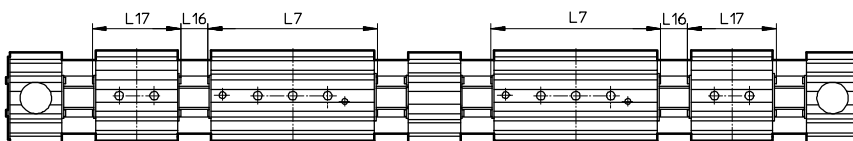


- L18 = Carrera nominal
- L19 = Carrera de reserva
- 1 Soporte central

- La reserva de carrera es una distancia de seguridad con la posición final mecánica que no se utiliza en el funcionamiento regular
 - La suma de la carrera nominal y 2 veces la reserva de carrera no debe superar la carrera de trabajo máxima admisible
 - La longitud de la carrera de reserva puede definirse libremente.
 - En el conjunto modular, la carrera de reserva está definida como "Hubreserve".
- Ejemplo:**
 Tipo ELGG-TB-45-500-20H-...
 Carrera nominal = 500 mm
 2 x carrera de reserva = (2x 40 mm)
 Carrera útil por carro = 540 mm
 (540 mm = 500 mm + 2x 20 mm)

Reducción de la carrera útil

Con carros estándar o carros largos L con carro adicional ZB



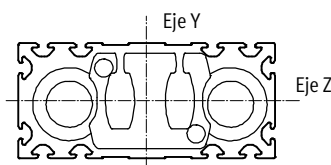
- L7 = Largo del carro
- L16 = Distancia entre los dos carros
- L17 = Largo del carro adicional

- Combinando un eje con correa dentada con un carro adicional, se reduce la carrera útil en función de la longitud del carro adicional y de la distancia entre los dos carros
 - En la variante de carro largo L, el carro adicional no es de versión prolongada
- Ejemplo:**
 Tipo ELGG-TB-35-500-...-ZR
 Carrera de trabajo = 500 mm
 L16 = 10 mm
 L7 = 146 mm
 L17 = 76 mm
- Carrera útil por carro con carro adicional = 414 mm
 (500 mm - 10 mm - 76 mm)

Dimensiones: Carro adicional

Tamaño	35	45	55
Longitud L17 [mm]	76	96	116
Distancia entre los carros L16 [mm]	≥ 0		

Momento de inercia de 2do grado



Tamaño	35	45	55
I _y [mm ⁴]	4,19x10 ³	17,95x10 ³	41,18x10 ³
I _z [mm ⁴]	3,77x10 ³	15,71x10 ³	38,35x10 ³

Valores de flexión máxima recomendada

- Con el fin de no afectar el funcionamiento de los ejes, se recomienda respetar un límite de flexión de máximo 0,5 mm. Una flexión mayor puede provocar mayor fricción, producir más desgaste y disminuir la duración.

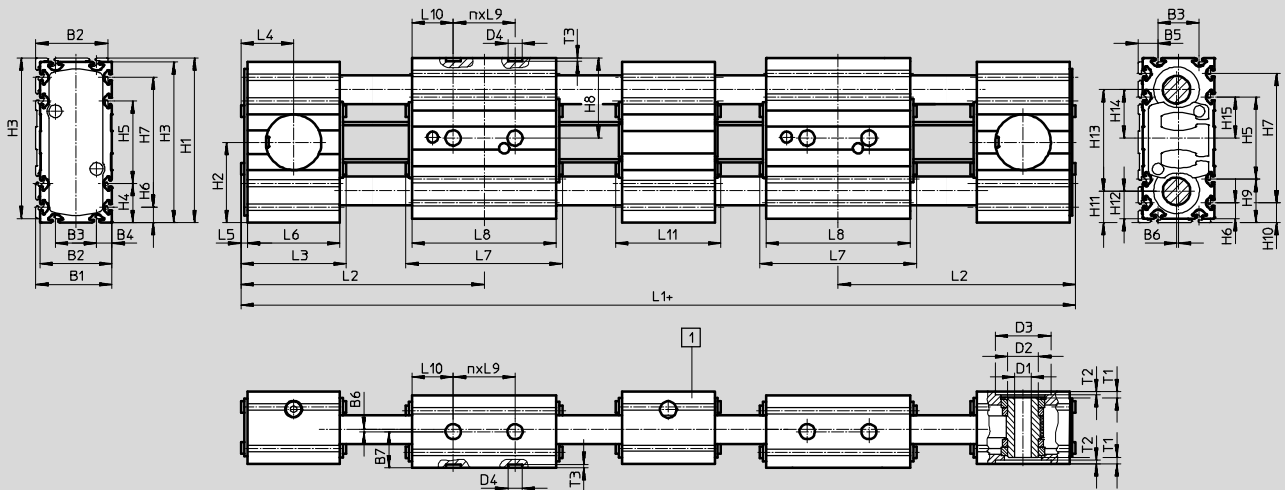
Ejes accionados por correa dentada ELGG

Hoja de datos

FESTO

Dimensiones

Datos CAD disponibles en www.festo.com



-  - Importante

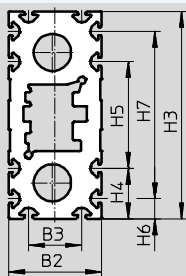
Con tamaño 35 y carrera > 350 mm,
 tamaño 45 y carrera > 450 mm,
 tamaño 55 y carrera > 700 mm,
 el eje accionado por correa dentada siempre
 se entrega con un apoyo central M.

+ Añadir la carrera dos veces, la carrera de reserva
 cuatro veces y L11

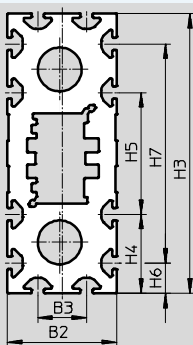
1 Soporte central

Perfil

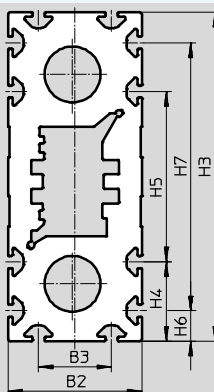
ELGG-35



ELGG-45



ELGG-55



Ejes accionados por correa dentada ELGG

Hoja de datos

Tamaño	B1	B2	B3	B4	B5	B6	B7	D1 ∅ H7	D2 ∅	D3 ∅ H7	D4 ∅ H7	H1	H2	H3
ELGG-35	37	35	20	7,5	9,5	1	17,5	8	15	27	7	80	39	78
ELGG-35-L														
ELGG-45	47	45	20	12,5	14,5		22,5	10	20	38		117	57,5	115
ELGG-45-L														
ELGG-55	57	55	30	12,5	14,5		27,5	16	25	48		137	67,5	135
ELGG-55-L														

Tamaño	H4	H5	H6	H7	H8	H9	H10	H11	H12	H13	H14	H15	L1	L2
ELGG-35	19	40	7,5	63	39	21	9,5	15,5	13,5	49	23,5	20	259	89
ELGG-35-L													399	124
ELGG-45	32,5	50	12,5	90	57,5	34,5	14,5	23	21	71	34,5	25	317	108
ELGG-45-L													497	153
ELGG-55	32,5	70	12,5	110	67,5	34,5	14,5	25,5	23,5	86	42	35	361	120
ELGG-55-L													581	175

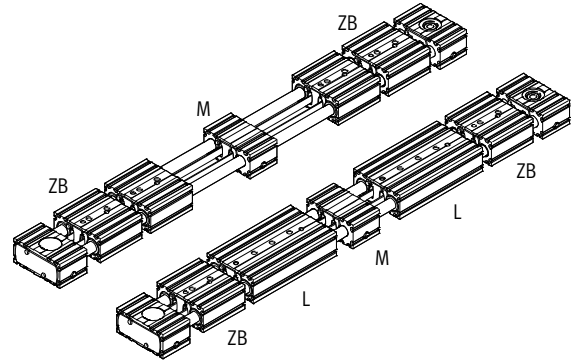
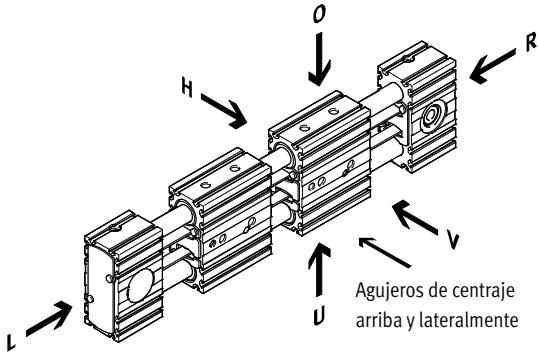
Tamaño	L3	L4	L5	L6	L7	L8	L9	L10	L11	n	T1	T2	T3 +0,1
ELGG-35	51	25,5	3	45	76	70	30	20	51	1	3,1	1,6	1,6
ELGG-35-L					146	140		40		2			
ELGG-45	60	30		54	96	90	40	25	60	1	3	1,7	
ELGG-45-L					186	180		50		2			
ELGG-55	62	31		56	116	110	40	35	62	1	4,5	2	
ELGG-55-L					226	220		70		2			

Ejes accionados por correa dentada ELGG

Referencias: producto modular

Referencia

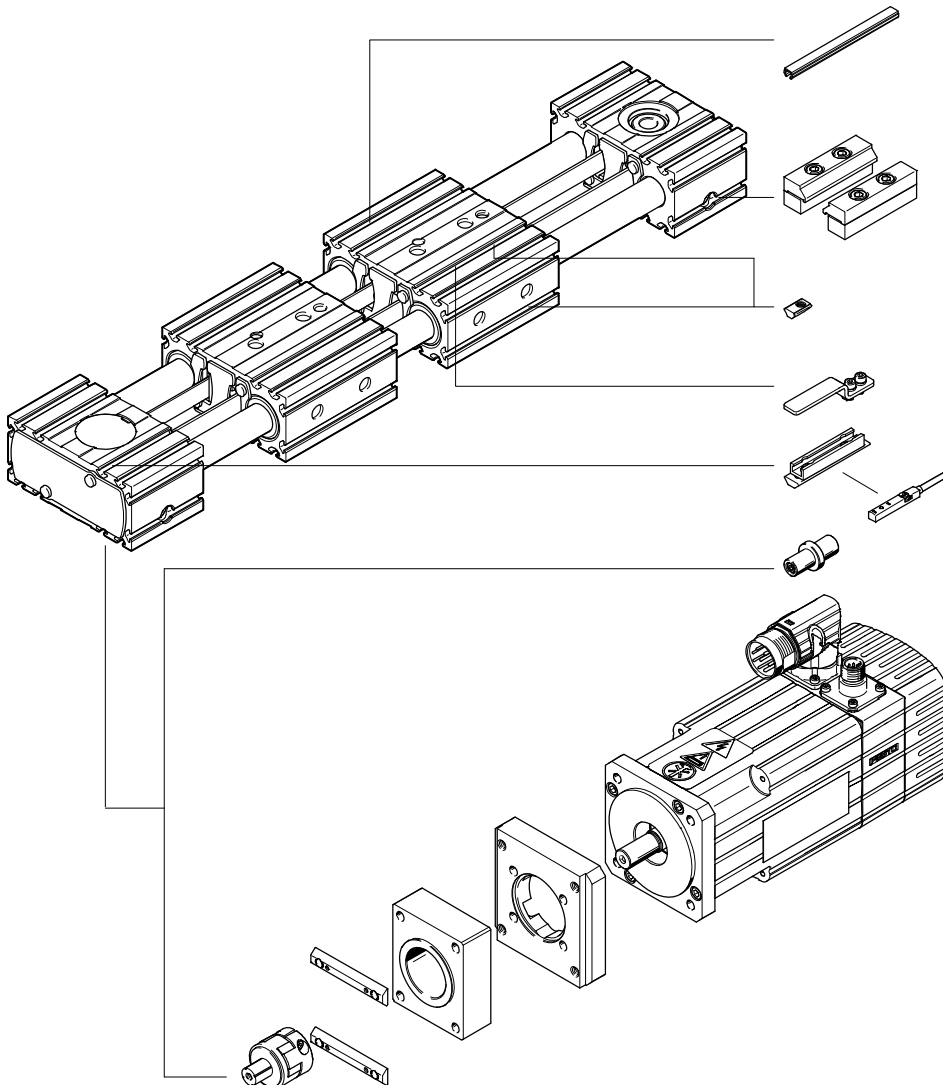
Eje



- O Encima
- U Debajo
- R Derecha
- L Izquierda
- V Delante
- H Detrás

- L Carro largo
- ZB Carro adicional
- M Soporte central

Accesorios



NC

MA

NM

SA, SB

SA, SB

EA

Servomotor
Motor paso a paso
→ página 18

Conjunto para montaje axial
→ página 18

Ejes accionados por correa dentada ELGG

Referencias: producto modular

Tablas para realizar los pedidos							
Tamaño	35	45	55	Condiciones	Código		Entrada código
M N° de artículo	571058	571059	571060				
Función	Eje lineal				ELGG		ELGG
Función	Correa dentada				-TB		-TB
O Guía	Guía con rodamiento de bolas						
	Guía de deslizamiento				-GF		
M Tamaño [mm]	35	45	55		-...		-...
Carrera por carro [mm]	1 ... 700	1 ... 900	1 ... 1200		-...		-...
Carrera de reserva por carro	0 ... 999 (0 = sin carrera de reserva)			1	-...H		
O Ejecución con carro	Carro estándar						
	Carro largo				-L		
Carro adicional	Sin carro adicional						
	1 carro en el lado derecho, 1 carro en el lado izquierdo			2	-ZB		
Función adicional	Sin detección						
	Soporte central			3	-M		
Accesorios	Accesorios incluidos sueltos				+		+
Detector de posición (SIES) inductivo, ranura 8, PNP, con Leva de conmutación	Contacto normalmente abierto, cable de 7,5 m	1 ... 6			...SA		
	Contacto normalmente cerrado, cable de 7,5 m	1 ... 6			...SB		
Recubrimiento de la ranura de montaje	-	1 ... 50 (1 = 2 unidades de 500 mm)			...NC		
Tuerca deslizante para perfil de fijación	1 ... 99				...NM		
Eje motriz	1 ... 4				...EA		
Perfil de fijación	1 ... 2				...MA		

1 La carrera útil y las dos carreras de reserva juntas deben sumar como mínimo 50 mm y no deben superar la carrera máxima admisible.

3 **M**

Con tamaño 35 y carrera > 350 mm, tamaño 45 y carrera > 450 mm, tamaño 55 y carrera > 700 mm, el eje accionado por correa dentada siempre se entrega con un apoyo central M.

2 **ZB** Reducción de la carrera útil → página 13


Tamaño	35		45		55	
Variante	-/L	ZB	-/L	ZB	-/L	ZB
Carrera nominal mín. [mm]	50	126	50	146	50	166

Continúa: código de pedido

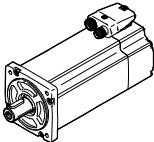
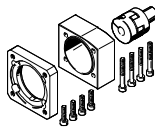
Ejes accionados por correa dentada ELGG

Accesorios

FESTO

 Importante

Dependiendo de la combinación de motor y actuador, es posible que el actuador no pueda alcanzar la fuerza de avance máxima.

Combinaciones de eje y motor admisibles Con conjunto para el montaje axial		Hojas de datos → Internet: eamm-a	
Motor/reductor ¹⁾	Conjunto axial		
			
Tipo	Nº art.	Tipo	
ELGG-35			
Con servomotor			
EMMS-AS-55-...	1133400	EAMM-A-R27-55A	
Con servomotor y reductor			
EMME-AS-40-... EMGA-40-P-G...-EAS-40	1456622	EAMM-A-R27-40G	
EMMS-AS-40-... EMGA-40-P-G...-SAS-40	1456622	EAMM-A-R27-40G	
Con servomotor y engranaje angular			
EMME-AS-40-... EMGA-40-A-G...-40P	1456622	EAMM-A-R27-40G	
Con motor paso a paso			
EMMS-ST-57-...	★ 1133403	EAMM-A-R27-57A	
Con motor paso a paso y reductor			
EMMS-ST-42-... EMGA-40-P-G...-SST-42	1456622	EAMM-A-R27-40G	
Con accionamiento integrado			
EMCA-EC-67-...	1456619	EAMM-A-R27-67A	
Con accionamiento integrado y reductor			
EMCA-EC-67-... EMGC-40-...	1456622	EAMM-A-R27-40G	

1) El par de giro de entrada no deberá superar el par de giro máximo admisible que pueda transmitirse del conjunto axial.

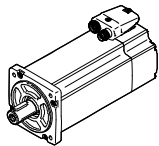
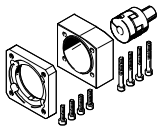
Programa básico de Festo

★ Por lo general, listo para envío desde fábrica en 24 h

☆ Por lo general, listo para envío desde fábrica en 5 días

Ejes accionados por correa dentada ELGG

Accesorios

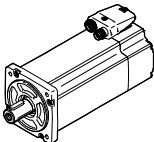
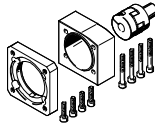
Combinaciones de eje y motor admisibles con conjunto para el montaje axial		Hojas de datos → Internet: eamm-a	
Motor/reductor ¹⁾	Conjunto axial		
			
Tipo	Nº art.	Tipo	
ELGG-45			
Con servomotor			
EMMT-AS-60-...	★ 2224996	EAMM-A-R38-60P	
EMME-AS-60-...	★ 2224996	EAMM-A-R38-60P	
EMMS-AS-70-...	1133401	EAMM-A-R38-70A	
Con servomotor y reductor			
EMME-AS-40-...	1456623	EAMM-A-R38-40G	
EMGA-40-P-G...-EAS-40			
EMMS-AS-40-...	1456623	EAMM-A-R38-40G	
EMGA-40-P-G...-SAS-40			
EMMS-AS-55-...	2310075	EAMM-A-R38-60G	
EMGA-60-P-G...-SAS-55			
EMMT-AS-60-...	1456630	EAMM-A-R38-60H	
EMGA-60-P-G...-EAS-60			
EMME-AS-60-...	1456630	EAMM-A-R38-60H	
EMGA-60-P-G...-EAS-60			
EMMS-AS-70-...	2310075	EAMM-A-R38-60G	
EMGA-60-P-G...-SAS-70			
Con servomotor y engranaje angular			
EMME-AS-40-...	1456623	EAMM-A-R38-40G	
EMGA-40-A-G...-40P			
EMMT-AS-60-...	1456630	EAMM-A-R38-60H	
EMGA-60-A-G...-60P			
EMME-AS-60-...	1456630	EAMM-A-R38-60H	
EMGA-60-A-G...-60P			
Con motor paso a paso			
EMMS-ST-57-...	★ 1578138	EAMM-A-R38-57A	
EMMS-ST-87-...	★ 1133404	EAMM-A-R38-87A	
Con motor paso a paso y reductor			
EMMS-ST-42-...	1456623	EAMM-A-R38-40G	
EMGA-40-P-G...-SST-42			
EMMS-ST-57-...	2310075	EAMM-A-R38-60G	
EMGA-60-P-G...-SST-57			
Con accionamiento integrado y reductor			
EMCA-EC-67-...	1456623	EAMM-A-R38-40G	
EMGC-40-...			
EMCA-EC-67-...	1456630	EAMM-A-R38-60H	
EMGC-60-...			

1) El par de giro de entrada no deberá superar el par de giro máximo admisible que pueda transmitirse del conjunto axial.

Ejes accionados por correa dentada ELGG

Accesorios

FESTO

Combinaciones de eje y motor admisibles con conjunto para el montaje axial		Hojas de datos → Internet: eamm-a	
Motor/reductor ¹⁾	Conjunto axial		
			
Tipo	Nº art.	Tipo	
ELGG-55			
Con servomotor			
EMMS-AS-70-...	1578139	EAMM-A-R48-70A	
EMME-AS-80-...	★ 2225090	EAMM-A-R48-80P	
EMMS-AS-100-...	★ 1133402	EAMM-A-R48-100A	
Con servomotor y reductor			
EMMS-AS-55-...	2374780	EAMM-A-R48-60G	
EMGA-60-P-G...-SAS-55			
EMMT-AS-60-...	1456633	EAMM-A-R48-60H	
EMGA-60-P-G...-EAS-60			
EMME-AS-60-...	1456633	EAMM-A-R48-60H	
EMGA-60-P-G...-EAS-60			
EMMS-AS-70-...	2374780	EAMM-A-R48-60G	
EMGA-60-P-G...-SAS-70			
Con servomotor y engranaje angular			
EMMT-AS-60-...	1456633	EAMM-A-R48-60H	
EMGA-60-A-G...-60P			
EMME-AS-60-...	1456633	EAMM-A-R48-60H	
EMGA-60-A-G...-60P			
Con motor paso a paso			
EMMS-ST-87-...	★ 1133405	EAMM-A-R48-87A	
Con motor paso a paso y reductor			
EMMS-ST-57-...	2374780	EAMM-A-R48-60G	
EMGA-60-P-G...-SST-57			
Con accionamiento integrado y reductor			
EMCA-EC-67-...	1456633	EAMM-A-R48-60H	
EMGC-60-...			

1) El par de giro de entrada no deberá superar el par de giro máximo admisible que pueda transmitirse del conjunto axial.

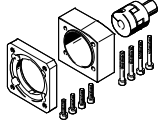
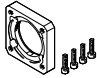
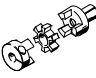
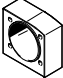
Programa básico de Festo

★ Por lo general, listo para envío desde fábrica en 24 h

☆ Por lo general, listo para envío desde fábrica en 5 días

Ejes accionados por correa dentada ELGG

Accesorios

Combinaciones de eje y motor admisibles			
Conjunto axial		El conjunto para montaje axial incluye:	
	Brida de motor	Acoplamiento	Caja de acoplamiento
			
Nº art. Tipo	Nº art. Tipo	Nº art. Tipo	Nº art. Tipo
ELGG-35			
1456622 EAMM-A-R27-40G	1460097 EAMF-A-38A-40G	557998 EAMD-19-15-10-8X10	1133397 EAMK-A-R27-38A
1133400 EAMM-A-R27-55A	558176 EAMF-A-38A-55A	557999 EAMD-19-15-9-8X10	1133397 EAMK-A-R27-38A
★ 1133403 EAMM-A-R27-57A	560692 EAMF-A-38A-57A	561292 EAMD-16-15-6.35-8X10	1133397 EAMK-A-R27-38A
1456619 EAMM-A-R27-67A	1490100 EAMF-A-38A-67A	557999 EAMD-19-15-9-8X10	1133397 EAMK-A-R27-38A
ELGG-45			
1456623 EAMM-A-R38-40G	1460097 EAMF-A-38A-40G	1453860 EAMD-25-22-10-10X12	1133398 EAMK-A-R38-38A
★ 1578138 EAMM-A-R38-57A	560692 EAMF-A-38A-57A	561293 EAMD-25-22-6.35-10X12	1133398 EAMK-A-R38-38A
2310075 EAMM-A-R38-60G	558017 EAMF-A-38A-60G/H	558000 EAMD-25-22-11-10X12	1133398 EAMK-A-R38-38A
1456630 EAMM-A-R38-60H	558017 EAMF-A-38A-60G/H	1453861 EAMD-28-22-14-10X12	1133398 EAMK-A-R38-38A
★ 2224996 EAMM-A-R38-60P	1987412 EAMF-A-38A-60P	1453861 EAMD-28-22-14-10X12	1133398 EAMK-A-R38-38A
1133401 EAMM-A-R38-70A	558018 EAMF-A-38A-70A	558000 EAMD-25-22-11-10X12	1133398 EAMK-A-R38-38A
★ 1133404 EAMM-A-R38-87A	560693 EAMF-A-38A-87A	558000 EAMD-25-22-11-10X12	1133398 EAMK-A-R38-38A
ELGG-55			
2374780 EAMM-A-R48-60G	558019 EAMF-A-48A-60G/H	558001 EAMD-32-32-11-16X20	1133399 EAMK-A-R48-48A
1456633 EAMM-A-R48-60H	558019 EAMF-A-48A-60G/H	1377840 EAMD-32-32-14-16X20	1133399 EAMK-A-R48-48A
1578139 EAMM-A-R48-70A	558025 EAMF-A-48A-70A	558001 EAMD-32-32-11-16X20	1133399 EAMK-A-R48-48A
★ 2225090 EAMM-A-R48-80P	2043427 EAMF-A-48A-80P	558002 EAMD-42-40-19-16X25	1133399 EAMK-A-R48-48A
★ 1133405 EAMM-A-R48-87A	560695 EAMF-A-48A-87A	558001 EAMD-32-32-11-16X20	1133399 EAMK-A-R48-48A
★ 1133402 EAMM-A-R48-100A	558020 EAMF-A-48A-100A	558002 EAMD-42-40-19-16X25	1133399 EAMK-A-R48-48A

1) El par de giro de entrada no deberá superar el par de giro máximo admisible que pueda transmitirse del conjunto axial.

Programa básico de Festo

★ Por lo general, listo para envío desde fábrica en 24 h

☆ Por lo general, listo para envío desde fábrica en 5 días


Ejes accionados por correa dentada ELGG

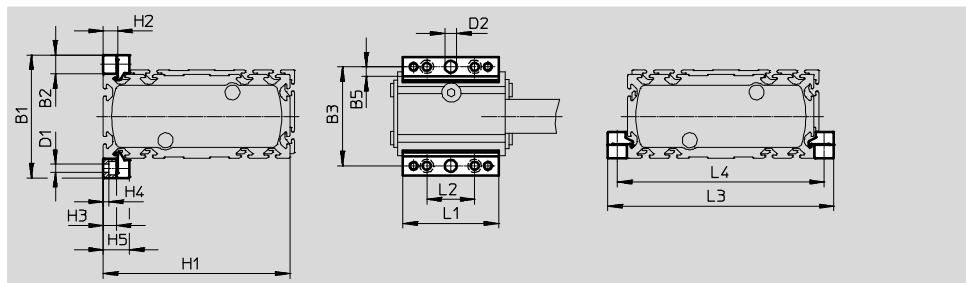
Accesorios

FESTO

Perfil de montaje MUE
(Código de pedido MA)

Material:
Aluminio anodizado
Conformidad con RoHS

 Importante
El apoyo central también puede fijarse con el perfil de montaje.




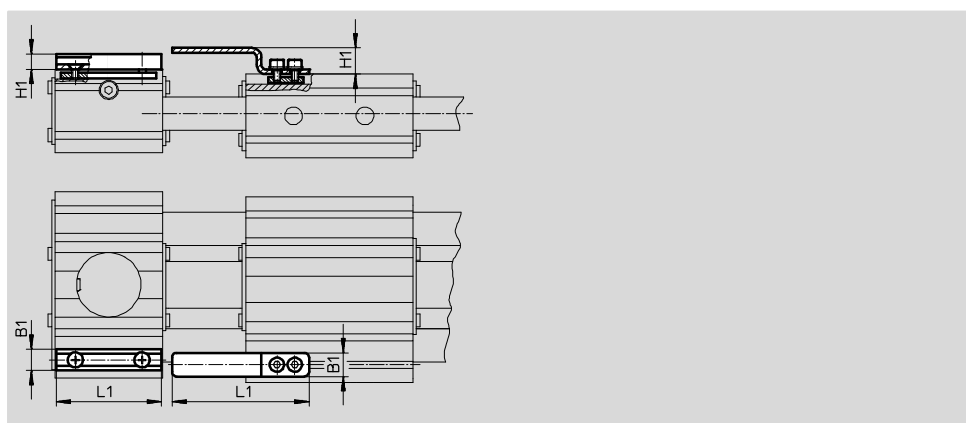
Dimensiones y referencias										
Conexión	B1	B2	B3	B5	D1 ∅	D2 ∅ H7	H1	H2	H3	H4
35	51	8	43	4	3,4	5	78	6	5,5	2,3
45	69	12	57	4	5,5	5	115	10	9	3,2
55	79	12	67	4	5,5	5	135	10	9	3,2

Conexión	H5	L1	L2	L3	L4	Peso [g]	Nº art.	Tipo
35	11	40	20	94	86	20	558042	MUE-50
45	17,5	52	40	139	127	32	562238	MUE-45
55	17,5	52	40	159	147	32	562238	MUE-45

Soporte para sensores EAPM-...-SHS,
Leva de conmutación EAPM-...-SLS
(Código de pedido SA/SB)

Materiales:
Leva de conmutación: Acero, galvanizado
Soporte para sensores: Aleación forjada de aluminio, anodizado
conformidad con la directiva 2002/95/CE (RoHS)

 Importante
El elemento de fijación para sensores también puede montarse en el apoyo central.



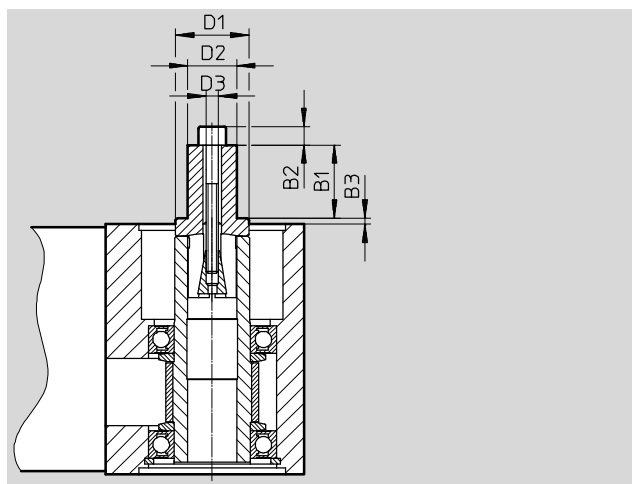
Dimensiones y referencias							
Conexión	B1	H1	L1	Peso [g]	Nº art.	Tipo	
Soporte para sensores							
35, 45, 55	9	6,5	44	20	567537	EAPM-L4-SHS	
Leva de conmutación							
35, 45, 55	10	11	57,5	15	567538	EAPM-L4-SLS	

Ejes accionados por correa dentada ELGG

Accesorios

Pivote EAMB

Conexión alternativa
(Código del producto I/O)



Dimensiones y referencias									
Conexión	B1	B2	B3	D1 Ø	D2 Ø	D3	Peso [g]	Nº art.	Tipo
35	12	3	3,9	16	8	M4	20	558034	EAMB-16-7-8X15-8X10
45	12	4	6	18	8	M5	29	558035	EAMB-18-9-8X16-10X12
55	21	-	1,5	24	15	M6	70	558036	EAMB-24-6-15X21-16X20

Referencias						
	Conexión	Observación	Código del producto	Nº art.	Tipo	PE ¹⁾
Tuerca deslizante NST						
	35	Para ranura de fijación	NM	558045	NST-3-M3	1
	45, 55			150914	NST-5-M5	
				8047843	NST-5-M5-10	10
				8047878	NST-5-M5-50	50
Casquillo para centrar ZBH²⁾						
	35, 45, 55	Para carro	-	186717	ZBH-7	10
Tapa ABP para ranura						
	45, 55	Para ranura de fijación Por cada 0,5 m	NC	151681	ABP-5	2

1) Unidades por embalaje

2) 4 casquillos para centrar incluidos en el suministro del eje

Ejes accionados por correa dentada ELGG

Accesorios

FESTO

Referencias – Sensores de proximidad para ranura en T, inductivo							Hojas de datos → Internet: sies	
	Tipo de fijación	Conexión eléctrica	Salida de conexión	Longitud del cable [m]	Código del producto	Nº art.	Tipo	
Normalmente abierto								
	Montaje en la ranura desde la parte superior, a ras con el perfil del cilindro	Cable trifilar	PNP	7,5	SA	551386	SIES-8M-PS-24V-K-7,5-OE	
		Conector tipo clavija M8x1, 3 contactos		0,3	–	551387	SIES-8M-PS-24V-K-0,3-M8D	
		Cable trifilar	NPN	7,5	–	551396	SIES-8M-NS-24V-K-7,5-OE	
		Conector tipo clavija M8x1, 3 contactos		0,3	–	551397	SIES-8M-NS-24V-K-0,3-M8D	
Normalmente cerrado								
	Montaje en la ranura desde la parte superior, a ras con el perfil del cilindro	Cable trifilar	PNP	7,5	SB	551391	SIES-8M-PO-24V-K-7,5-OE	
		Conector tipo clavija M8x1, 3 contactos		0,3	–	551392	SIES-8M-PO-24V-K-0,3-M8D	
		Cable trifilar	NPN	7,5	–	551401	SIES-8M-NO-24V-K-7,5-OE	
		Conector tipo clavija M8x1, 3 contactos		0,3	–	551402	SIES-8M-NO-24V-K-0,3-M8D	

Referencias – Cables					Hojas de datos → Internet: nebu	
	Conexión eléctrica en el lado izquierdo	Conexión eléctrica en el lado derecho	Longitud del cable [m]	Nº art.	Tipo	
	Conector recto tipo zócalo M8x1, 3 contactos	Cable trifilar, extremo abierto	2,5	541333	NEBU-M8G3-K-2.5-LE3	
			5	541334	NEBU-M8G3-K-5-LE3	
	Conector acodado tipo zócalo M8x1, 3 contactos	Cable trifilar, extremo abierto	2,5	541338	NEBU-M8W3-K-2.5-LE3	
			5	541341	NEBU-M8W3-K-5-LE3	