


Sistema compacto M5

Características

FESTO



-  - Caudal
100 l/min

- Unidad básica para controles neumáticos compactos
- Elementos M5 con placas de conexión 2n
- Montaje en armario de distribución
- Montaje sencillo
- Rápido intercambio de elementos
- Conexión con boquilla para tubos flexibles con diámetro nominal 3

El sistema compacto M5 es un sistema completo con elementos de control con todas las funciones para mandos secuenciales neumáticos. El sistema está basado en las placas de conexión 2n y en las conexiones con boquillas para tubos flexibles de diámetro nominal 3 .

Válvulas básicas y cabezales de accionamiento para montaje frontal en cantidad de elementos para la emisión de las señales básicas START, STOP, etc.:
➔Internet: sv

Sistema compacto M5

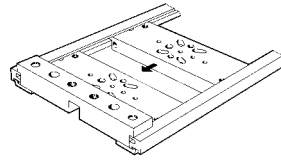
Características

FESTO

Montaje de los elementos

El bastidor tiene una capacidad máxima para dos placas base 2N con 16 elementos en total del sistema compacto M5. La longitud del bastidor es de 480 mm para acoger unidades de 19" según DIN 41 488. Para efectuar el montaje en espacios más reducidos es posible cortar las guías.

Para efectuar el montaje, introducir las placas respectivas en la ranura de las guías perfiladas. A continuación, presionar las placas entre las piezas de unión.



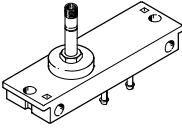
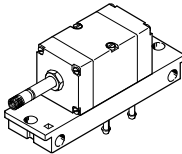
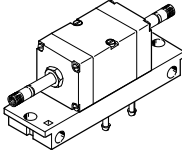
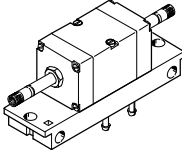
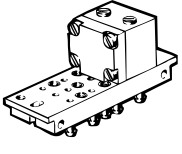
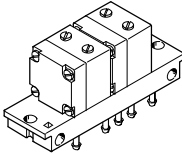
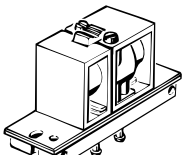
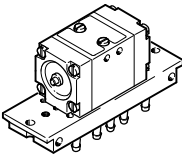
También es posible colocarlas sobre el bastidor y atornillarlas individualmente.



Sistema compacto M5

Cuadro general de productos

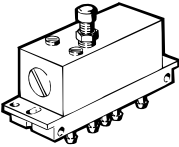
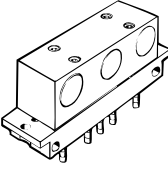
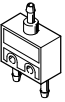
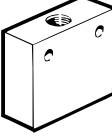
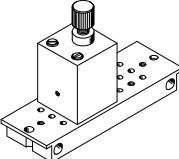
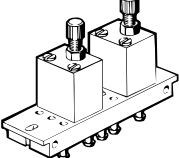
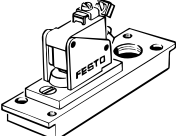
FESTO

Función	Ejecución	Tipo	Descripción	Presión de funcionamiento [bar]	→ Página/Internet
Electroválvulas	Válvulas de 3/2 vías				
		MUFH-3-PK-3	Con reposición mecánica para bastidor de montaje 2N	0 ... 8	6
	Válvulas de 5/2 vías				
		MFH-5-PK-3	Con reposición mecánica para bastidor de montaje 2N	3 ... 8	6
		MFH-5-PK-3-L	Con reposición neumática para bastidor de montaje 2N	1,5 ... 8	6
		JMFH-5-PK-3	Electroválvula biestable para bastidor de montaje 2N	2 ... 8	6
Válvulas neumáticas	Válvulas de 3/2 vías				
		VL/O-3-PK-3	Con reposición mecánica para bastidor de montaje 2N	0 ... 8	10
		VL/O-3-PK-3x2	2 válvulas neumáticas en una placa base Con reposición mecánica para bastidor de montaje 2N	0 ... 8	10
		J-3-PK-3	Válvula neumática para bastidor de montaje 2N	-0,9 ... 8	10
	Válvulas de 5/2 vías				
		VL-5-PK-3	Con reposición mecánica para bastidor de montaje 2N	0 ... 8	10
		J-5-PK-3	Válvula neumática para bastidor de montaje 2N	1 ... 8	10
	JD-5-PK-3	Válvula neumática Con señal prioritaria en 14 para bastidor de montaje 2N	1 ... 8	10	

Sistema compacto M5

Cuadro general de productos

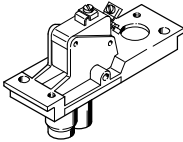
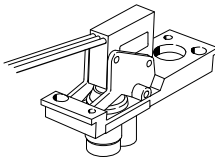
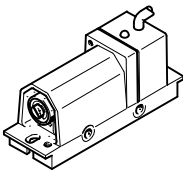
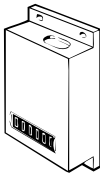
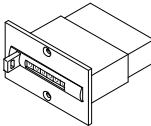
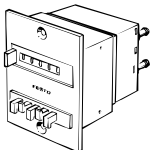
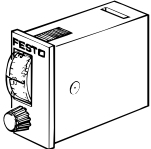
FESTO

Función	Ejecución	Tipo	Descripción	Presión de funcionamiento [bar]	→ Página/Internet
Válvulas temporizadoras		VZ-3-PK-3	Con retardo a la conexión para bastidor de montaje 2N	2,5 ... 8	13
		VZO-3-PK-3	Con retardo de desconexión para bastidor de montaje 2N	2,5 ... 8	13
Elementos lógicos		OS-PK-3-6/3	3 enlaces con función O para bastidor de montaje 2N	1,6 ... 8	15
		ZK-PK-3-6/3	3 enlaces con función Y para bastidor de montaje 2N	1,6 ... 8	15
		OS-PK-3	Enlace O	1,6 ... 8	25
		ZK-PK-3	Enlace Y	1,6 ... 8	25
		OS-1/8-B	Enlace O	1 ... 10	25
		ZK-1/8-B	Enlace Y	1 ... 10	25
		OS-1/4-B	Enlace O	1 ... 10	25
		OS-1/2	Enlace O	1 ... 10	25
Válvulas de estrangulación y antirretorno		GRF-PK-3	Para bastidor de montaje 2N	0,5 ... 8	16
		GRF-PK-3x2	2 válvulas reguladoras en una placa base para bastidor de montaje 2N	0,5 ... 8	16
Convertidores N/E		PE-1/8-2N	Para bastidor de montaje 2N	0 ... 8	18
		PE-1/8-2N-SW	Resistente a salpicaduras de agua, para bastidor de montaje 2N	0 ... 8	18

Sistema compacto M5

Cuadro general de productos

FESTO

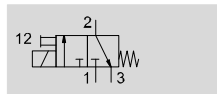
Función	Ejecución	Tipo	Descripción	Presión de funcionamiento [bar]	→ Página/Internet
Convertidores N/E	Convertidor neumático – eléctrico				
		VPE-1/8-2N	Vacuostato para bastidor de montaje 2N	-0,95 ... 0	18
		VPE-1/8-2N-SW	Vacuostato Resistente a salpicaduras de agua, para bastidor de montaje 2N	-0,95 ... 0	18
	Presostato diferencial neumático-eléctrico				
	PEN-M5	Para bastidor de montaje 2N	-1 ... 8	22	
Contador neumático	Contador totalizador				
		PZA-A-B	Versión de montaje	2 ... 8	27
		PZA-E-C	Montaje en panel frontal	2 ... 8	27
	Contador con preselección				
	PZV-E-C	Montaje en panel frontal	2 ... 8	27	
Temporizador neumático	Temporizador neumático				
		PZVT-3-C PZVT-30-C PZVT-12-C PZVT-300-C PZVT-AUT	Marco de sujeción Módulo de reposición automática	2 ... 6 2 ... 6	33 33

Electroválvulas MUFH/MFH/JMFH, para bastidor de montaje 2N

FESTO

Hoja de datos

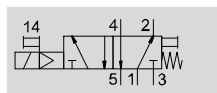
Válvulas de 3/2 vías
MUFH-3-PK-3



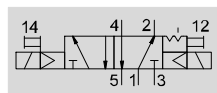
- - Caudal
50 l/min
- - Presión de funcionamiento
0 ... 8 bar



Válvulas de 5/2 vías
MFH-5-PK-3



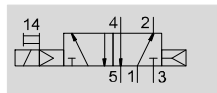
JMFH-5-PK-3



- - Caudal
105 l/min
- - Presión de funcionamiento
1,5 ... 8 bar



MFH-5-PK-3-L



Datos técnicos

Tipo	Válvulas de 3/2 vías		Válvulas de 5/2 vías		
	MUFH-3-PK-3	MFH-5-PK-3	MFH-5-PK-3-L	JMFH-5-PK-3	
Conexión neumática 1, 2	PK-3				
Conexión neumática, 3	M5	PK-3			
Conexión neumática 4, 5	-		PK-3		
Diámetro nominal [mm]	1,3	2,5			
Forma constructiva	Asiento de plato				
Tipo de fijación	En placa base				
	En bastidor de montaje				
	Con taladro pasante				
Posición de montaje	Indistinta				
Función de las válvulas	Válvula de 3/2 vías monoestable, cerrada en reposo	Válvula de 5/2 vías, monoestable	Válvula de 5/2 vías, monoestable	Válvula de 5/2 vías, biestable	
Principio de obturación	Blando				
Tiempo de respuesta	Desc. [ms]	22	22	22	-
	Conex. [ms]	15	10	14	-
	Conm. [ms]	-	-	-	13

Condiciones de funcionamiento y del entorno

Tipo	Válvulas de 3/2 vías		Válvulas de 5/2 vías	
	MUFH-3-PK-3	MFH-5-PK-3	MFH-5-PK-3-L	JMFH-5-PK-3
Presión de trabajo [bar]	0 ... 8	3 ... 8	1,5 ... 8	2 ... 8
Fluido de trabajo/mando	Aire comprimido según ISO 8573-1:2010 [7:-:-]			
Temperatura ambiente [°C]	-5 ... +40	-5 ... +40	-5 ... +40	0 ... +40
Temperatura del medio [°C]	-10 ... +60	-10 ... +60	-10 ... +60	0 ... +60
Homologación	c CSA us (OL)	-	-	-

Electroválvulas MUFH/MFH/JMFH, para bastidor de montaje 2N

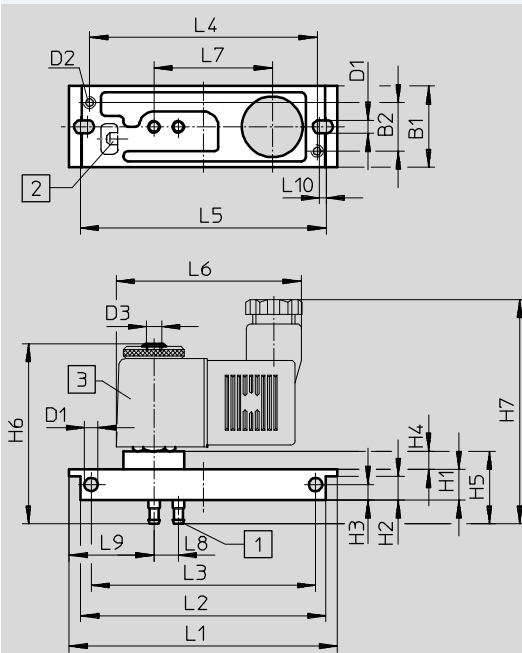
Hoja de datos

Materiales				
Tipo	Válvulas de 3/2 vías		Válvulas de 5/2 vías	
	MUFH-3-PK-3	MFH-5-PK-3	MFH-5-PK-3-L	JMFH-5-PK-3
Cuerpo	Aluminio anodizado			
Placa base	Aluminio anodizado			
Juntas	NBR			
Nota sobre el material	-	Conformidad con RoHS	Conformidad con RoHS	Conformidad con la directiva 2002/95/CE (RoHS)

Dimensiones – Válvulas de 3/2 vías

Datos CAD disponibles en www.festo.com

MUFH-3-PK-3



- 1 Boquilla PK-3 para tubo flexible
- 2 Accionamiento manual auxiliar
- 3 Bobina orientable

Tipo	B1	B2	D1 ∅	D2	D3	H1	H2	H3	H4	H5	H6	H7	L1	L2	L3	L4	L5	L6	L7	L8	L9	L10
MUFH	26,8	16	4,5	M4	M5	10	7,7	5	6	27	58	~72	88,5	80,8	74	75	81	61	39	8	28	2,3

Electroválvulas MUFH/MFH/JMFH, para bastidor de montaje 2N

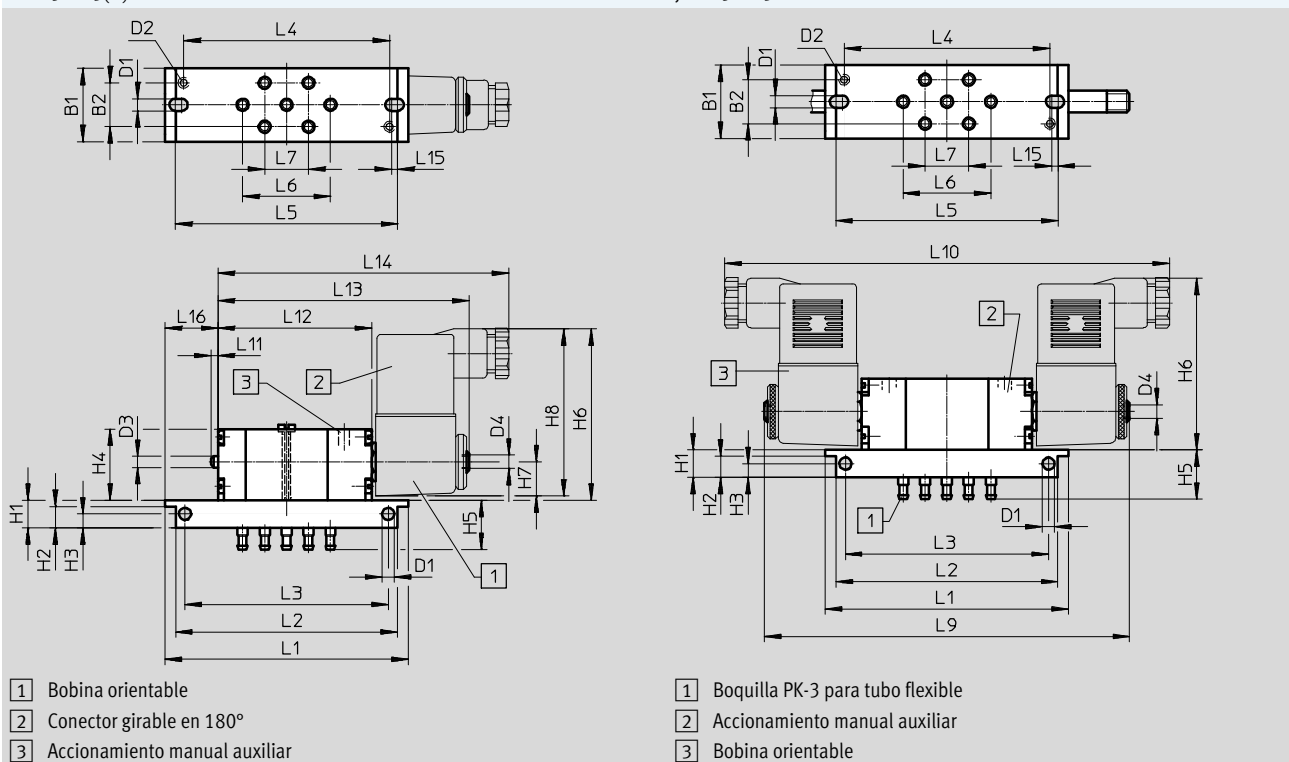
Hoja de datos

Dimensiones, válvulas de 5/2 vías

Datos CAD disponibles en www.festo.com

MFH-5-PK-3(-L)

JMFH-5-PK-3



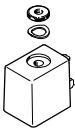
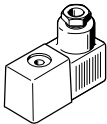
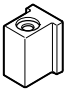
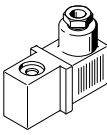
Tipo	B1	B2	D1	D2	D3	D4	H1	H2	H3	H4	H5	H6	H7	H8
MFH	26,8	16	4,4	M4	4	M5	10	7,7	5	26	18,5	62,5	12,5	61
JMFH					-					-			-	-

Tipo	L1	L2	L3	L4	L5	L6	L7	L9	L10	L11	L12	L13	L14	L15	L16
MFH	88,5	80,8	74	75	81	32	16	-	-	2,5	56	~90	~106	2,3	19
JMFH								133	162	-	-	-	-		-

Referencias						
	Función	Conexión neumática	Caudal nominal normal qnN [l/min]	Peso [g]	Nº art.	Tipo
Válvulas de 3/2 vías						
	Normalmente cerradas, monoestables, reposición mecánica por muelle	PK-3, M5	50	120	6705	MUFH-3-PK-3
Válvulas de 5/2 vías						
	Monoestables, reposición mecánica por muelle	PK-3	105	270	4448	MFH-5-PK-3
	Monoestable, reposición neumática	PK-3	105	270	11546	MFH-5-PK-3-L
	Biestable	PK-3	105	380	4447	JMFH-5-PK-3

Electroválvulas MUFH/MFH/JMFH, para bastidor de montaje 2N

Accesorios

Referencias – Bobina MSFG/MSFW		Hojas de datos → Internet: msf		
	Descripción	Tensión de alimentación	Nº art.	Tipo
Conector tipo clavija según el estándar industrial, forma B				
	Sin conector	12 V DC	34410	MSFG-12-OD
		24 V DC, 42 V AC	34411	MSFG-24/42-50/60-OD
		42 V DC	34413	MSFG-42-OD
		24 V AC	34415	MSFW-24-50/60-OD
		48 V AC	34418	MSFW-48-50/60-OD
		110 V AC	34420	MSFW-110-50/60-OD
		230 V AC	34422	MSFW-230-50/60-OD
		240 V AC	34424	MSFW-240-50/60-OD
	Con conector tipo zócalo	12 V DC	4526	MSFG-12
		24 V DC, 42 V AC	4527	MSFG-24/42-50/60
		24 V AC	4534	MSFW-24-50/60
		110 V AC	6720	MSFW-110-50/60
		230 V AC	4540	MSFW-230-50/60
Conector tipo clavija según EN 175301, forma A				
	Sin conector	24 V DC, 42 V AC	34412	MSFG-24/42-50/60-DS-OD
		230 V AC	175118	MSFW-230-50/60-DS-OD
	Con conector tipo zócalo, el conector tipo clavija se puede girar 180° Clasificación marítima ¹⁾ véase certificado	24 V DC, 42 V AC	13264	MSFG-24/42-50/60-DS
		110 V AC	13265	MSFW-110-50/60-DS
		230 V AC	13266	MSFW-230-50/60-DS

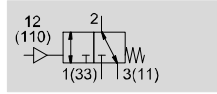
1) Más información www.festo.com/sp → Certificates.

Válvulas neumáticas VL/J para bastidor de montaje 2N

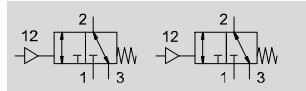
Hoja de datos

Válvulas de 3/2 vías

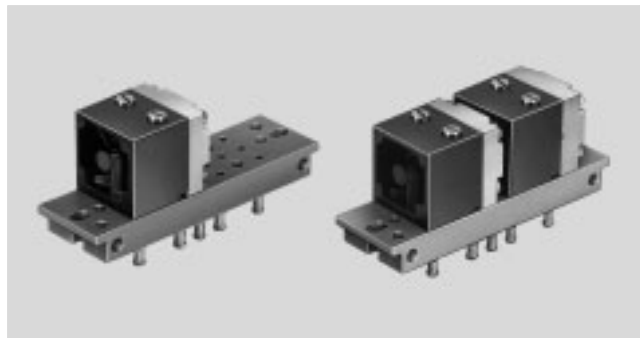
VL/O-3-PK-3



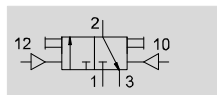
VL/O-3-PK-3x2



- - Caudal
100 l/min
- - Temperatura
-10 ... +60 °C
- - Presión de funcionamiento
0 ... 8 bar



J-3-PK-3

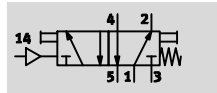


- - Caudal
100 l/min
- - Temperatura
-10 ... +60 °C
- - Presión de funcionamiento
-0,9 ... 8 bar

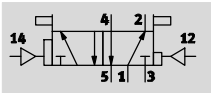


Válvulas de 5/2 vías

VL-5-PK-3

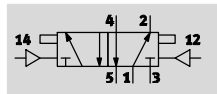


JD-5-PK-3



- - Caudal
105 l/min
- - Presión de funcionamiento
0 ... 8 bar

J-5-PK-3



Especificaciones técnicas generales							
Tipo	Válvulas de 3/2 vías			Válvulas de 5/2 vías			
	VL/O-3-PK-3	VL/O-3-PK-3x2	J-3-PK-3	VL-5-PK-3	J-5-PK-3	JD-5-PK-3	
Conexión neumática 1 ... 5	PK-3						
Conexión de pilotaje 10	-	-	PK-3	-	-	-	
Conexión de pilotaje 12	PK-3	PK-3	PK-3	-	PK-3	PK-3	
Conexión de pilotaje 14	-	-	-	PK-3	PK-3	PK-3	
Diámetro nominal [mm]	2,5						
Forma constructiva	Asiento de plato	Asiento de plato	Corredera	Asiento de plato	Asiento de plato	Asiento de plato	
Tipo de fijación	En placa base						
	En bastidor de montaje						
	Con taladro pasante						
Posición de montaje	Indiferente						
Función de las válvulas	Válvula de 3/2 vías monoestable, abierta en reposo	Válvula de 3/2 vías monoestable, abierta en reposo	Válvula de 3/2 vías, biestable	Válvula de 5/2 vías, monoestable	Válvula de 5/2 vías, biestable	Válvula biestable de 5/2 vías, dominante ¹⁾	
Tiempo de res-puesta	Desconexión [ms]	50	50	-	22	-	
	Conexión [ms]	12	12	-	15	-	
	Conmutación [ms]	-	-	7	-	9	
	Conmutación (dominante) [ms]	-	-	-	-	-	25

1) Señal dominante con 14.

Válvulas neumáticas VL/J para bastidor de montaje 2N

Hoja de datos

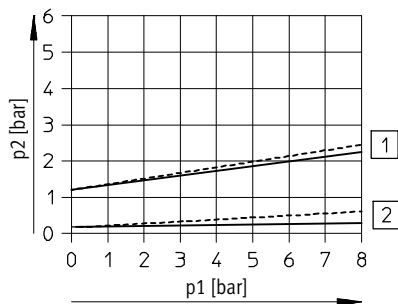
Condiciones de funcionamiento y del entorno						
Tipo	Válvulas de 3/2 vías			Válvulas de 5/2 vías		
	VL/O-3-PK-3	VL/O-3-PK-3x2	J-3-PK-3	VL-5-PK-3	J-5-PK-3	JD-5-PK-3
Presión de funcionamiento [bar]	0 ... 8	0 ... 8	-0,9 ... 8	0 ... 8	1 ... 8	1 ... 8
Presión de mando [bar]	Ver diagrama					
Fluido de trabajo/mando	Aire comprimido según ISO 8573-1:2010 [7:-:-]					
Nota sobre el fluido de trabajo / mando	Admite aire comprimido lubricado (lo cual requiere seguir utilizando aire lubricado)					
Temperatura ambiente [°C]	-10 ... +60	-10 ... +60	-10 ... +60	-10 ... +60	0 ... +60	0 ... +60
Temperatura del medio [°C]	-10 ... +60	-10 ... +60	-10 ... +60	-10 ... +60	0 ... +60	0 ... +60

Materiales						
Tipo	Válvulas de 3/2 vías			Válvulas de 5/2 vías		
	VL/O-3-PK-3	VL/O-3-PK-3x2	J-3-PK-3	VL-5-PK-3	J-5-PK-3	JD-5-PK-3
Cuerpo	Plástico, fundición inyectada de cinc					
Placa base	Latón, reforzado con PPS					
Juntas	NBR					
Nota sobre el material	-	-	Contiene sustancias perjudiciales para la pintura	Conformidad con la directiva 2002/95/CE (RoHS)	Conformidad con RoHS	Conformidad con la directiva 2002/95/CE (RoHS)

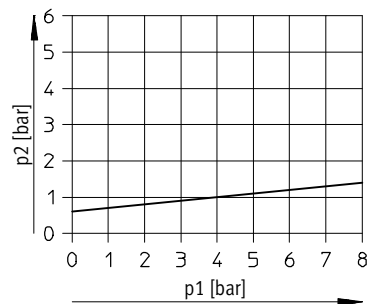
Presión de mando mínima p2 en función de la presión de funcionamiento p1

Válvulas de 3/2 vías

VL/O-3-PK-3, VL/O-3-PK-3x2



J-3-PK-3



— Con estrangulación

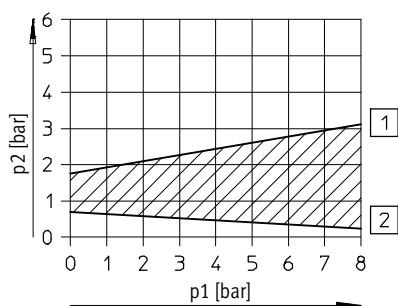
- - - Sin estrangulación

1 Presión de conexión

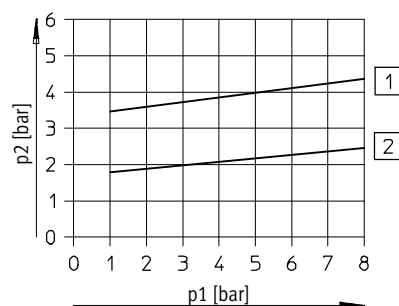
2 Presión de desconexión

Válvulas de 5/2 vías

VL-5-PK-3



J-5-PK-3, JD-5-PK-3



1 Presión de conexión

2 Presión de desconexión

1 JD-5-PK-3

2 J-5-PK-3

Válvulas neumáticas VL/J para bastidor de montaje 2N

Hoja de datos

Dimensiones		Datos CAD disponibles en www.festo.com	
Válvulas de 3/2 vías		Válvulas de 5/2 vías	
VL/O-3-PK-3, VL/O-3-PK-3x2		VL-5-PK-3, J-5-PK-3, JD-5-PK-3	
<p>1 Boquilla para tubo flexible PK-3</p>		<p>1 Boquilla para tubo flexible PK-3</p> <p>2 Accionamiento manual auxiliar</p>	

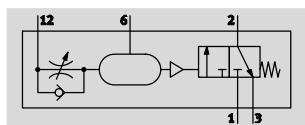
Referencias					
Función	Conexión neumática	Caudal nominal normal qnN [l/min]	Peso [g]	Nº art.	Tipo
Válvulas de 3/2 vías					
Monoestables abiertas (1 válvula)	PK-3	100	110	4233	VL/O-3-PK-3
Monoestables abiertas (2 válvulas)			180	4245	VL/O-3-PK-3x2
Biestable			75	10772	J-3-PK-3
Válvulas de 5/2 vías					
Monoestable	PK-3	105	130	4504	VL-5-PK-3
Biestable			130	4503	J-5-PK-3
Biestable dominante ¹⁾			130	4901	JD-5-PK-3

1) Señal dominante con 14.

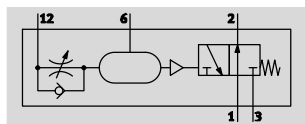
Válvulas temporizadoras VZ/VZO, para bastidor de montaje 2N

Hoja de datos

VZ, con retardo a la conexión



VZO, con retardo a la desconexión



- - Caudal
60 ... 90 l/min
- - Temperatura
-10 ... +60 °C
- - Presión
de funcionamiento
2,5 ... 8 bar



La válvula temporizadora está compuesta por una válvula de 3 vías de accionamiento neumático y por un

estrangulador que limita el caudal de llenado de un volumen adicional. En

función del ajuste del estrangulador, la válvula de vías conmutará con un

cierto retardo. La reposición se realiza mediante un resorte mecánico.

Especificaciones técnicas generales		
Tipo	VZ	VZO
Conexión neumática	PK-3	
Diámetro nominal [mm]	2	
Forma constructiva	Válvula de asiento con muelle de reposición	
Tipo de accionamiento	Neumático	
Tipo de fijación	Montaje en panel frontal En bastidor de montaje	
Posición de montaje	Indiferente	
Función de válvula	Válvula de 3/2 vías monoestable, cerrada en reposo	Válvula de 3/2 vías monoestable, abierta en reposo
Solapamiento	Solapamiento negativo	
Accionamiento manual	No	
Función de escape	Estrangulable	
Tipo de control	Directo	
Alimentación del aire de pilotaje	Externa	
Sentido de flujo	No reversible	
Principio de hermetización	Blando	
Tiempo de retardo ajustable ¹⁾ [s]	0,25 ... 5	
Duración de la pausa para reposición [ms]	≥ 55	≥ 50
precisión de repetición ajuste de tiempo [s]	±0,5	

1) Para obtener tiempos de retardo superiores a 5s, es posible conectar un volumen adicional en la boquilla 6 después de retirar la tapa. Al aumentar el volumen en 10 cm³ se obtiene un aumento del retraso de aproximadamente 5 s. Acumulador de aire comprimido VZS → Internet: vzs

Condiciones de funcionamiento y del entorno		
Presión de funcionamiento [bar]	2,5 ... 8	
Fluido de trabajo/mando	Aire comprimido según ISO 8573-1:2010 [7:4:4]	
Nota sobre el fluido de trabajo/mando	No es posible el funcionamiento con aire comprimido lubricado	
Nota sobre la dinamización forzosa	Frecuencia de conmutación mínima de 1/semana	
Temperatura ambiente [°C]	-10 ... +60	
Temperatura del medio [°C]	-10 ... +60	

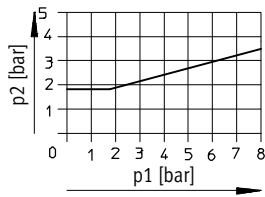
Materiales		
Carcasa	Fundición inyectada de cinc	
Juntas	NBR	
Nota sobre el material	Conformidad con la directiva 2002/95/CE (RoHS)	

Válvulas temporizadoras VZ/VZO, para bastidor de montaje 2N

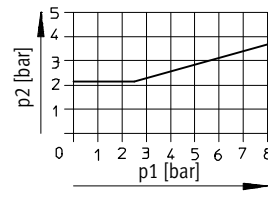
Hoja de datos

Presión de mando mínima p2 en función de la presión de funcionamiento p1

VZ

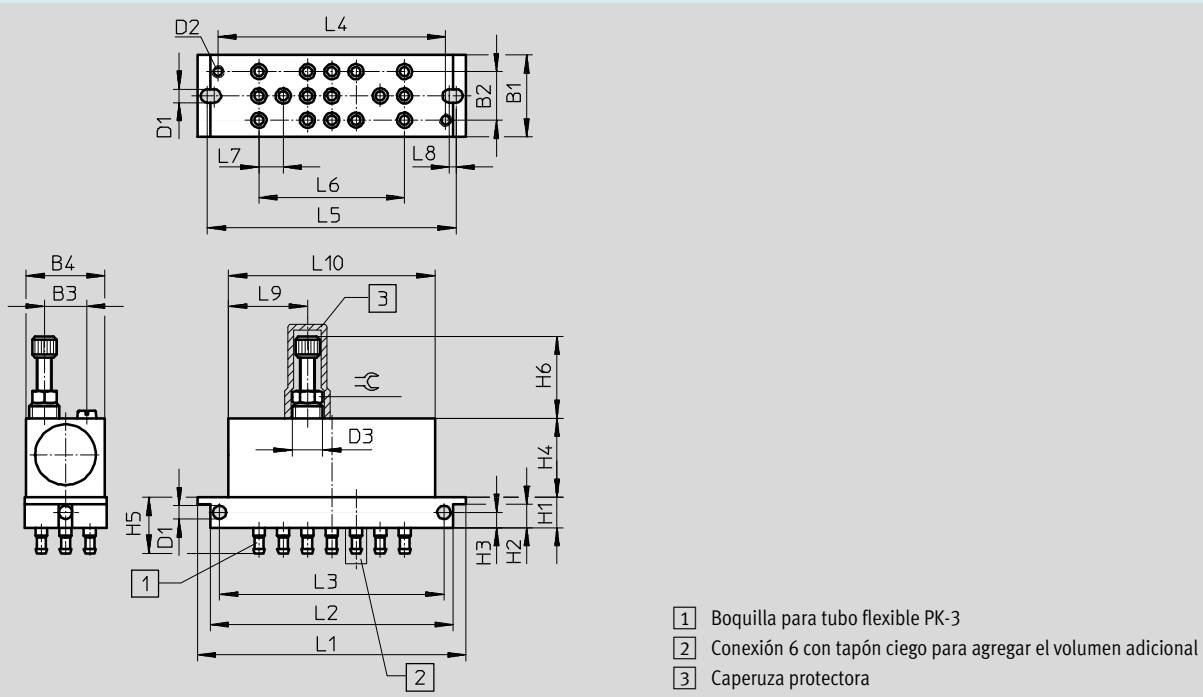


VZO



Dimensiones

Datos CAD disponibles en www.festo.com



- 1 Boquilla para tubo flexible PK-3
- 2 Conexión 6 con tapón ciego para agregar el volumen adicional
- 3 Caperuza protectora

B1	B2	B3	B4	D1 Ø	D2	D3	H1	H2	H3	H4	H5
27	16	14	26	4,4	M4	M10x1	10	7,7	5	26	18,5

H6 Mín.	L1	L2	L3	L4	L5	L6	L7	L8	L9	L10	≈
27	88,5	80,8	74	75	81	48	8	2,3	26	68	8

Referencias

Función	Conexión neumática	Caudal nominal normal qnN [l/min]	Peso [g]	Nº art.	Tipo
Con retardo a la conexión	PK-3	90	150	5755	VZ-3-PK-3
Con retardo a la desconexión		60	150	5754	VZO-3-PK-3

Referencias: accesorios

Descripción	Nº art.	Tipo
Tapa ciega	6436	GRK-M5

Bloques OS/ZK de enlaces Y/O, para bastidor de montaje 2N

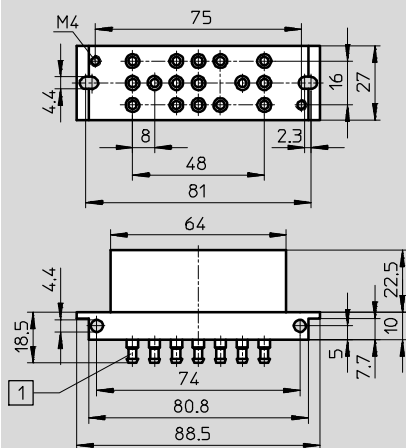
Hoja de datos

Datos técnicos generales		
	OS-PK-3-6/3	ZK-PK-3-6/3
Función de válvula	Función O	Función Y
Diámetro nominal [mm]	2,5	2,5
Posición de montaje	Indistinta	
Tipo de fijación	Con taladro pasante, montaje en tablero frontal, en bastidor de montaje	
Fluido de trabajo	Aire comprimido según ISO 8573-1:2010 [7:4:4]	
Nota sobre el fluido de trabajo/mando	Es posible el funcionamiento con aire comprimido lubricado (lo cual requiere seguir utilizando aire lubricado)	
Conexión neumática [mm]	PK-3 para tubos flexibles con diámetro interior de 3 mm	
Caudal nominal [l/min]	100	
Información sobre el material del cuerpo	POM	POM
Información sobre el material del juntas	NBR	NBR
Peso [g]	90	85

Condiciones de funcionamiento y del entorno		
Presión de funcionamiento [bar]	1,6 ... 8	
Temperatura ambiente [°C]	-10 ... +60	
Temperatura del fluido [°C]	-10 ... +60	

Dimensiones

Datos CAD disponibles en → www.festo.com



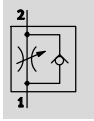
1 Boquilla enchufable para tubos flexibles con diámetro interior de 3 mm

Referencias		Nº art.	Tipo
Bloque de enlace en O (OR) (3 enlaces O)		4232	OS-PK-3-6/3
Bloque de enlace en Y (AND) (3 enlaces Y)		4204	ZK-PK-3-6/3

Válvulas reguladoras de caudal GRF para bastidor de montaje 2N

Hoja de datos

Función de estrangulación y antirretorno



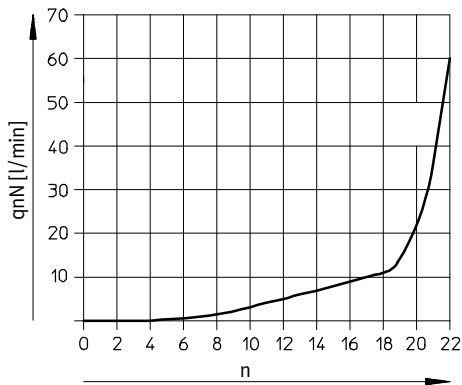
- - Caudal
45 l/min
- - Temperatura
-10 ... +60 °C
- - Presión de funcionamiento
0,5 ... 8 bar



Datos técnicos	
Función de las válvulas	Función de estrangulación y antirretorno
Conexión neumática 2	PK-3
Conexión neumática 1	PK-3
Elemento de ajuste	Tornillo moleteado
Tipo de fijación	Con taladro pasante
Posición de montaje	Indistinta

Condiciones de funcionamiento y del entorno	
Presión de trabajo [bar]	0,5 ... 8
Fluido de trabajo	Aire comprimido según ISO 8573-1:2010 [7:-:-]
Nota sobre el fluido de trabajo/mando	Admite aire comprimido lubricado (lo cual requiere seguir utilizando aire lubricado)
Temperatura ambiente [°C]	-10 ... +60
Temperatura del medio [°C]	-10 ... +60

Caudal nominal normal qnN con 6 bar → 5 bar en función del giro n del husillo

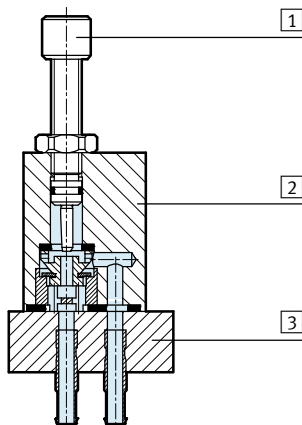


Válvulas reguladoras de caudal GRF para bastidor de montaje 2N

Hoja de datos

Materiales

Vista en sección

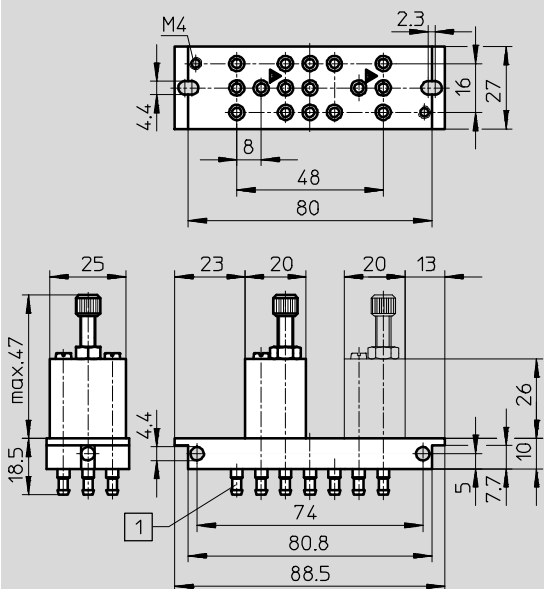


Válvula de estrangulación y antirretorno

1	Tornillo de regulación	Latón
2	Cuerpo	Aleación forjable de aluminio
3	Placa base	PA
-	Juntas	Caucho nitrílico

Dimensiones

Datos CAD disponibles en → www.festo.com



1 Boquilla enchufable PK-3

Referencias – Función de estrangulación y antirretorno

Conexión neumática		Caudal nominal normal q _{nN} [l/min] con 6 bar → 5 bar		Cantidad de válvulas de estrangulación y antirretorno	Peso [g]	Nº art.	Tipo
2	1	En el sentido de la estrangulación	En el sentido de antirretorno				
Tornillo moleteado							
	PK-3	PK-3	45	45	1	95	4565 GRF-PK-3
					2	145	4566 GRF-PK-3X2

Convertidores N/E PE/VPE para montaje en bastidor 2N

FESTO

Hoja de datos

Especificaciones técnicas generales		
	Convertidor N/E PE-1/8-2N-SW	Vacuostato VPE-1/8-2N-SW
Procedimiento de medición	Convertidor de presión neumático/eléctrico	
Magnitud de la medición	Presión relativa	
Tipo de fijación	En bastidor de montaje 2N Con taladro pasante	
Posición de montaje	Indiferente	
Conexión neumática	G1/8	
Conector eléctrico	3 cables de conexión flexibles	3 cables de conexión flexibles
Materiales		
Cuerpo	Fundición inyectada de aluminio, PA, acero	PA, POM, acero, VMQ
Membrana	TPE-U (PU)	CR
Contacto conmutador	Plata	Plata
Conector eléctrico	Estañado	Estañado
Cubierta aislante del cable	PVC	–
Peso [g]	65	45

· † - Importante: Este producto cumple con los estándares ISO 1179-1 e ISO 228-1

Condiciones de funcionamiento y del entorno		
	Convertidor N/E PE-1/8-2N-SW	Vacuostato VPE-1/8-2N-SW
Fluido de funcionamiento	Aire comprimido según ISO 8573-1:2010 [7:4:4]	
Nota sobre el fluido de trabajo/mando	Es posible el funcionamiento con aire comprimido lubricado (lo cual requiere seguir utilizando aire lubricado)	
Presión de funcionamiento [bar]	0 ... 8	0 ... -0,95
Presión de conexión [bar]	2	-0,25
Presión de ruptura [bar]	0,5	≤ 0,1
Temperatura ambiente [°C]	0 ... +60	
Temperatura del fluido [°C]	0 ... +60	

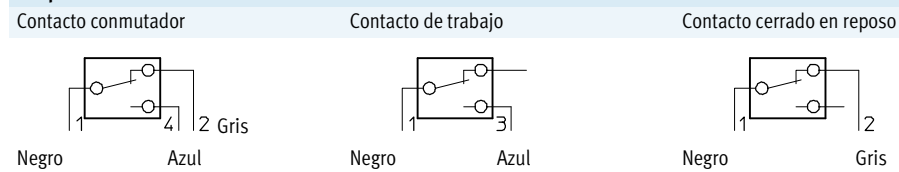
Datos eléctricos		
	Convertidor N/E PE-1/8-2N-SW	Vacuostato VPE-1/8-2N-SW
Rango de tensión de funcionamiento en AC [V AC]	12 ... 250	
Margen de tensión de funcionamiento DC [V DC]	12 ... 250	
Función del elemento de maniobra	Contacto conmutador	
Salida	Con contacto	–
Función de conmutación	Valor umbral con histéresis fija	–
Corriente mín. de carga [mA]	100	
Frecuencia máxima de conmutación [Hz]	1	
Símbolo CE (consultar declaración de conformidad)	Según la directiva de baja tensión de la UE	
Homologación	CCC	
Clase de protección	IP67	IP67

Convertidores N/E PE/VPE para montaje en bastidor 2N

Hoja de datos

Carga eléctrica máxima					
Tensión continua			Tensión alterna		
Tensión [V DC]	Carga óhmica [A]	Carga inductiva [A]	Tensión [V AC]	Carga óhmica [A]	Carga inductiva [A]
PE/VPE-1/8-2N-SW					
15	10	10	125	5	5
30	5	3	250	5	2
50	1	1			
75	0,75	0,25			
124	0,5	0,03			
250	0,25	0,02			

Ocupación de las conexiones



Convertidores N/E PE/VPE para montaje en bastidor 2N

FESTO

Hoja de datos

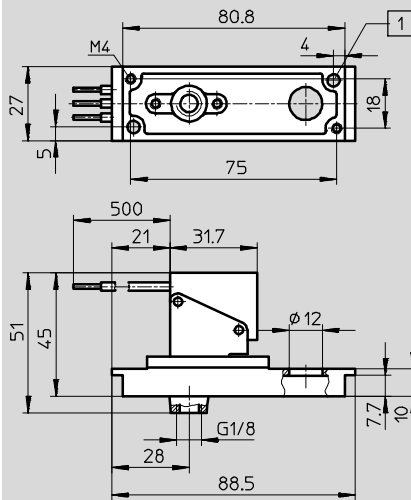
Dimensiones

Datos CAD disponibles en → www.festo.com

Convertidor N/E

PE-1/8-2N-SW

resistente a salpicaduras de agua



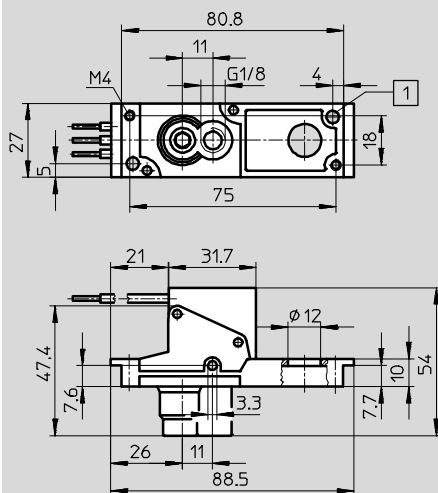
1 Para rosca M4

Importante: Este producto cumple con los estándares ISO 1179-1 e ISO 228-1

Vacuostato

VPE-1/8-2N-SW

resistente a salpicaduras de agua

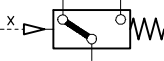
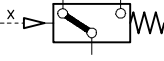


1 Para rosca M4

Importante: Este producto cumple con los estándares ISO 1179-1 e ISO 228-1

Convertidores N/E PE/VPE para montaje en bastidor 2N

Hoja de datos

Referencias		
	Nº art.	Tipo
Convertidor N/E resistente a salpicaduras de agua		7862 PE-1/8-2N-SW
Vacuostato resistente a salpicaduras de agua		12595 VPE-1/8-2N-SW
Accesorios		
Tapa de protección	165614	SPE-B



Convertidores N/E PEN-M5 para bastidor de montaje 2N

FESTO

Hoja de datos

Función



-  - Temperatura
-20 ... +60 °C
-  - Presión de funcionamiento
-1 ... +8 bar



Especificaciones técnicas generales	
Certificación	Marca registrada RCM
Marcado CE (consultar declaración de conformidad)	Según la directiva CEM ¹⁾
Nota sobre el material	Conformidad con la directiva 2002/95/CE (RoHS) Exento de cobre y PTFE

1) Para obtener información sobre las condiciones de utilización, véase la declaración CE de conformidad del fabricante: www.festo.com/sp → Certificates. En caso de aplicarse limitaciones a la utilización de los equipos en zonas urbanas, comerciales e industriales, así como en pequeñas empresas, puede ser necesario adoptar medidas complementarias para reducir la emisión de interferencias.

Señal de entrada / elemento de medición	
Magnitud medida	Presión relativa (sobrepresión: conexión a P1/vacío: conexión a P2) Presión diferencial (conexión P1 y P2, condición: P1 ≥ P2)
Procedimiento de medición	Interruptor manométrico diferencial neumático/eléctrico
Presión de funcionamiento [bar]	-1 ... +8
Fluido de trabajo	Aire comprimido según ISO 8573-1:2010 [7:4:4]
Nota sobre el fluido de trabajo/mando	Admite aire comprimido lubricado (lo cual requiere seguir utilizando aire lubricado)
Temperatura del medio [°C]	-20 ... +60
Temperatura ambiente [°C]	-20 ... +60

Salida de conmutación	
Salida de conmutación	PNP
Función del elemento de maniobra	Normalmente abierto
Margen de ajuste de los valores umbrales [bar]	-0,8 ... +8
Frecuencia máxima de conmutación [Hz]	70
Corriente máxima de salida [mA]	350

Salida, más datos	
Anticortocircuitaje	Sí

Electrónica	
Tensión de funcionamiento [V DC]	12 ... 30

Electromecánica	
Conexión eléctrica	Cable trifilar, extremo libre
Longitud del cable [m]	2,5

Parte mecánica	
Tipo de fijación	En bastidor de montaje 2N Con taladro pasante
Posición de montaje	Indiferente
Conexión neumática	M5
Información sobre el material de la carcasa	Fundición inyectada de cinc

Convertidores N/E PEN-M5 para bastidor de montaje 2N

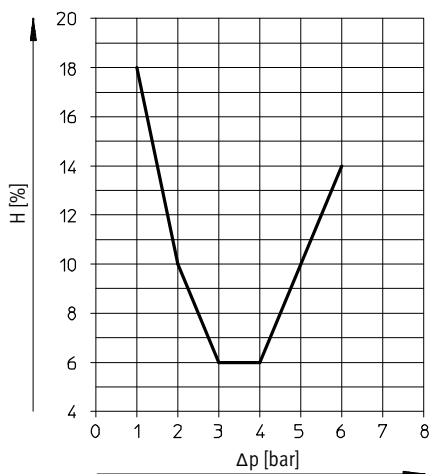
FESTO

Hoja de datos

Indicación/manejo	
Indicación de estado de conmutación	LED amarillo

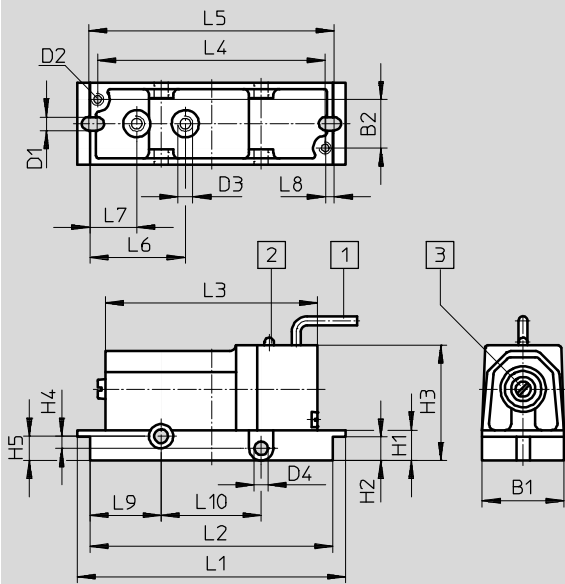
Inmisión/emisión	
Tipo de protección	IP67

Histéresis H en función de la presión diferencial Δp



Dimensiones

Datos CAD disponibles en www.festo.com



- 1 Cable: 3 x 0,14 mm², 2,5 m de longitud
- 2 LED amarillo
- 3 Ajuste del umbral de presión

Colores de identificación:
 BN = 24 V
 BU = 0 V
 BK = Salida de conmutación
 Conector con polos inconfundibles

B1	B2	D1 Ø	D2	D3	D4 Ø	H1	H2	H3	H4	H5	L1	L2	L3	L4	L5	L6	L7	L8	L9	L10
27	16	4,4	M4	M5	4,5	10	7,7	37	3	8	88,5	80,8	70	75	81	31,4	15,4	2,9	23,4	33

Referencias

	Conexión neumática	Conexión eléctrica	Longitud del cable [m]	Peso [g]	Nº art.	Tipo
	M5	Cable trifilar, extremo libre	2,5	240	8625	PEN-M5

Bastidor de montaje 2N

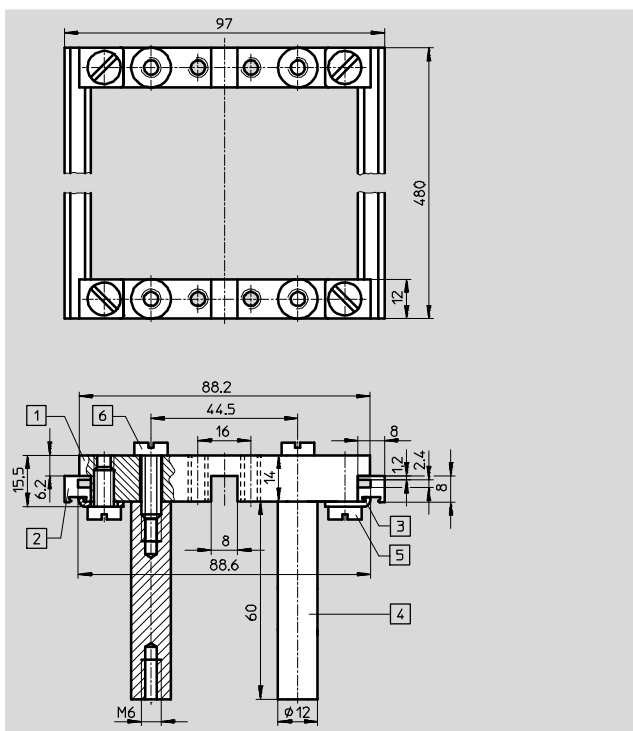
Accesorios

FESTO

Bastidor de montaje NRRQ-2N

Dotación del suministro

- 2 piezas de unión NRV-2N,
- 2 perfiles guía NRQ-8-480,
- 4 escuadras de fijación NRW-12/3,
- 4 pernos NRB-12/60,
- 4 tornillos cilíndricos según DIN 84-M6X18-4.8
- 4 tornillos cilíndricos según DIN 84-M6X12-4.8
- 4 escuadras de fijación NRW-9/1,5-B
- 4 tornillos cilíndricos según DIN 84-M4X10-4.8



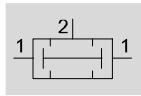
- 1 Pieza de unión NRV-2N
- 2 Perfil guía NRQ-8-480
- 3 Escuadra de fijación NRW-12/3
- 4 Perno NRB-12/60
- 5 Tornillo cilíndrico según DIN 84-M6X18-4.8
- 6 Tornillo cilíndrico según DIN 84-M6X12-4.8

Bastidor de montaje	Nº art.	Tipo
Bastidor de montaje 2N completo para 16 elementos	9365	NRRQ-2N
Accesorios		
Escuadras de fijación para montar placas de conexión en el bastidor	11571	NRW-9/1,5-B
Tornillo cilíndrico (2 unidades)	204021	DIN 84-M4X12-4.8

Puertas lógicas AND/OR ZK/OS

Hoja de datos

Puerta AND ZK

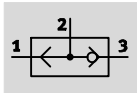
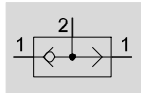


Puerta OR OS

OS-PK-3

OS-1/8-1/4-B

OS-1/2



- - Caudal
120 ... 5000 l/min
- - Temperatura
-10 ... +60 °C
- - Presión de funcionamiento
1 ... 10 bar

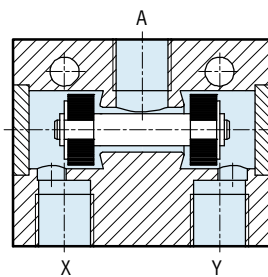


Función de las válvulas

Función Y

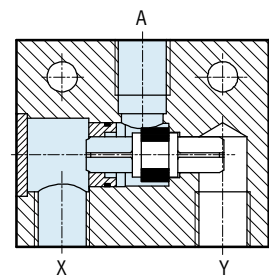
En el caso de una puerta AND, para la ejecución de una función todas las señales de entrada deben estar activas a la vez.

La puerta AND ZK tiene dos entradas X, Y y una salida A. A la salida A solamente le llega el aire cuando en ambas entradas se aplica presión simultáneamente. Si las presiones son diferentes, la presión más baja pasa a la salida A.



Función O

En el caso de una puerta OR, para ejecutar una función, solamente se requiere que, de todas las señales de entrada, al menos una esté activa. La puerta OR OS posee dos entradas X, Y y una salida A. A la salida A llega el aire cuando, en al menos una de ambas entradas, se aplica presión. La válvula bloquea automáticamente la entrada sin aire. Si las dos entradas reciben simultáneamente aire de presiones diferentes, la presión mayor pasa a la salida A.



Especificaciones técnicas generales

Función de las válvulas	Función Y		Función O			
Tipo	ZK-PK-3	ZK-1/8-B	OS-PK-3	OS-1/8-B	OS-1/4-B	OS-1/2
Conexión neumática	PK-3	G1/8	PK-3	G1/8	G1/4	G1/2
Diámetro nominal [mm]	2,4	4,5	2,4	4	6,5	12
Tipo de fijación	Con taladro pasante					
Posición de montaje	indiferente					

· ¡ Importante: Este producto cumple con los estándares ISO 1179-1 e ISO 228-1

Condiciones de funcionamiento y del entorno

Tipo	ZK-PK-3	ZK-1/8-B	OS-PK-3	OS-1/8-B	OS-1/4-B	OS-1/2
Presión de funcionamiento [bar]	1,6 ... 8	1 ... 10	1,6 ... 8	1 ... 10	1 ... 10	1 ... 10
Fluido de trabajo/mando	Aire comprimido según ISO 8573-1:2010 [7:--:-]					
Nota sobre el fluido de trabajo / mando	Admite aire comprimido lubricado (lo cual requiere seguir utilizando aire lubricado)					
Temperatura ambiente [°C]	-10 ... +60					
Temperatura del medio [°C]	-10 ... +60					

Materiales

Tipo	ZK-PK-3	ZK-1/8-B	OS-PK-3	OS-1/8-B	OS-1/4-B	OS-1/2
Carcasa	Latón, POM	Aleación forjada de aluminio anodizado	POM	Aleación forjable de aluminio		
Juntas	NBR					
Nota sobre el material	Conformidad con la directiva 2002/95/CE (RoHS)					

Puertas lógicas AND/OR ZK/OS

Hoja de datos

Dimensiones Datos CAD disponibles en → www.festo.com

ZK-PK-3	ZK-1/8-B	OS-1/4-B	OS-1/2
OS-PK-3	OS-1/8-B		

1 Boquilla enchufable PK-3

Importante: Este producto cumple con los estándares ISO 1179-1 e ISO 228-1

Referencias					
Función de las válvulas	Conexiones neumáticas 1, 2, 3	Caudal nominal normal qnN [l/min]	Peso [g]	Nº art.	Tipo
Función Y	PK-3	120	10	6685	ZK-PK-3
	G1/8	550	45	6680	ZK-1/8-B
Función O	PK-3	120	9	6684	OS-PK-3
	G1/8	500	45	6681	OS-1/8-B
	G1/4	1170	110	6682	OS-1/4-B
	G1/2	5000	814	3427	OS-1/2

Contadores PZA/PZV

Características

FESTO



Contador totalizador

- Versión de montaje
- Montaje en panel frontal

Los contadores totalizadores suman en 6 dígitos, lo que significa que suman las señales que reciben. Al iniciar el contador, aparece 000000. Una señal neumática hace avanzar al contador medio paso, lo que significa que aparece la primera mitad del número. Al término de la señal queda visible el número completo. El contador puede ser puesto a cero pulsando una tecla. Además, también es posible ponerlo a cero mediante una señal de aire a presión. Durante la operación de puesta a cero no debe aplicarse ninguna señal de conteo.

Contador con preselección

- Contador por sustracción
- Reposición manual y neumática
- Tapa de protección

El contador cuenta las señales neumáticas efectuando una resta a partir de un número elegido previamente. Una vez que llega a cero, el contador emite una señal de salida. Esta señal se mantiene activada hasta que el contador es puesto a cero. Para introducir el número inicial deseado, hay que pulsar la tecla de puesta a cero y simultáneamente teclear el número correspondiente. El número seleccionado queda memorizado al poner a cero el contador.

Contadores PZA/PZV

Hoja de datos

FESTO

Datos técnicos generales				
Tipo	Contador totalizador			Contador con preselección
	PZA-A-B		PZA-E-C	PZV-E-C
Construcción	Contador mecánico con accionamiento neumático			
Tipo de fijación	3 taladros en el cuerpo		Montaje en panel frontal	
Fluido de trabajo	Aire comprimido según ISO 8573-1:2010 [7:4:4]			
Nota sobre el fluido de trabajo/mando	No es posible el funcionamiento con aire comprimido lubricado			
Conexión neumática	M5			
Indicación ¹⁾	6 dígitos		6 dígitos	5 dígitos
Reposición	Pulsador manual o señal neumática			
Presión de conexión				
Accionamiento	[bar]	0,6 ±0,2	> 0,8	0,6 ±0,2
Reposición	[bar]	0,6 ±0,2	2	–
Presión de desconexión				
Accionamiento	[bar]	0,2 ±0,1	< 0,15	0,2 ±0,1
Reposición	[bar]	0,15 ±0,1	< 0,15	0,15 ±0,1
Pulso mínimo				
Accionamiento	[ms]	10	8	10
Reposición	[ms]	180	150	180
Pausa mínima				
Accionamiento	[ms]	15	10	15
Reposición	[ms]	50	50	50
Materiales				
	Cuerpo: Material sintético			
	Juntas: cloropren			
Peso	[g]	155	70	150

1) Tamaño de los dígitos: 4,5 mm

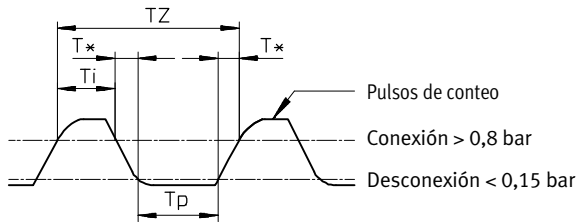
Condiciones de funcionamiento y del entorno				
Tipo	Contador totalizador			Contador con preselección
	PZA-A-B		PZA-E-C	PZV-E-C
Presión de funcionamiento	[bar]	2 ... 8		
Presión mín. de reposición	[bar]	2	–	–
Temperatura ambiente	[°C]	–10 ... +60		0 ... +60

Contadores PZA/PZV

Hoja de datos

Velocidad de conteo

Contador totalizador PZA-E-C



Velocidad máxima de los pulsos = $\frac{1}{TZ}$

$$TZ = T_i + T_p + T^*$$

$$TZ = T_i + T^*$$

T_i = Duración mínima de los pulsos

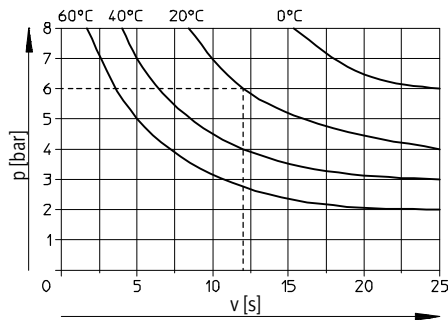
T_p = Duración mínima de pausas

TZ = Duración del pulso

T^* = En función de la presión y de la longitud del tubo flexible (los valores correspondientes tienen que medirse)

Velocidad de conteo v en función de la presión de funcionamiento p

Contador con preselección PZV-E-C



Funcionamiento discontinuo

El contador puede funcionar con interrupciones. La frecuencia del conteo es constante hasta que se produzca el contacto cero (posibilidad de aplicar altas frecuencias). A continuación se produce la puesta a cero.

Funcionamiento continuo

El contador funciona sin interrupciones y a alta frecuencia. La pausa entre dos señales es más larga que el tiempo de reposición necesario.

Contadores PZA/PZV

Hoja de datos

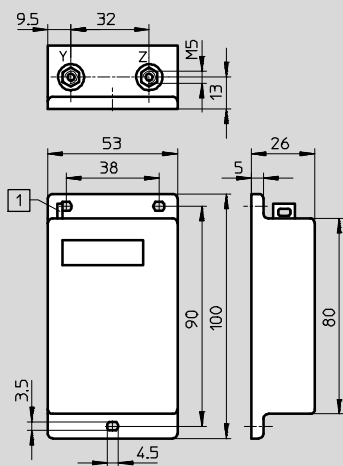
FESTO

Dimensiones

Datos CAD disponibles en → www.festo.com

Contador totalizador

Ejecución de montaje PZA-A-B

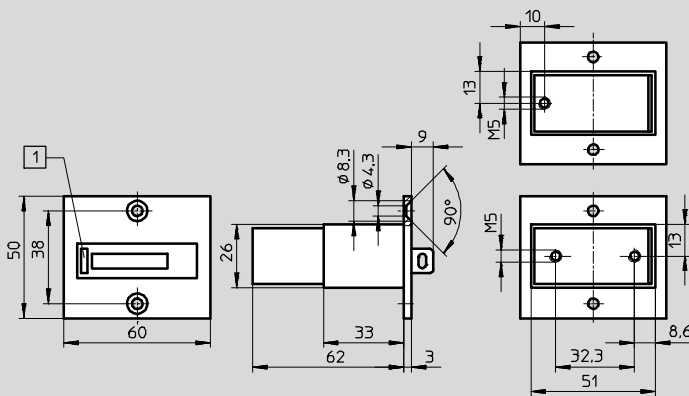


1 Tecla de puesta a cero

Z = Señal de conteo

Y = Señal de reposición

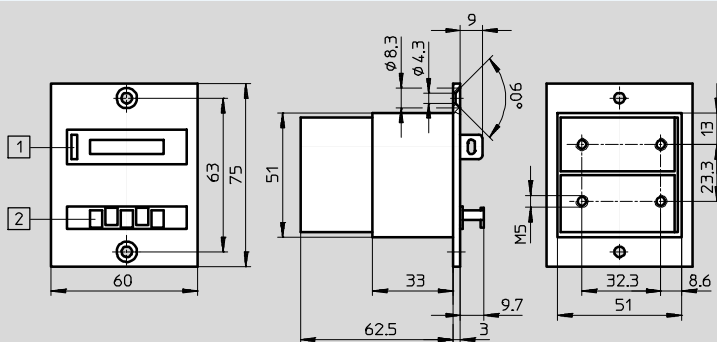
Montaje en panel frontal PZA-E-C



1 Tecla de puesta a cero

Contador con preselección

Ejecución de montaje PZV-E-C



1 Tecla de puesta a cero

2 Teclas para la preselección

Para volver a activar el número seleccionado, pulsar la tecla o enviar una señal neumática a la conexión de reposición.

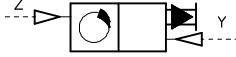
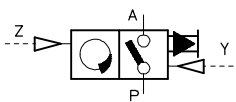
⚠ Importante

La señal de salida no debe utilizarse para poner a cero el contador. Durante la operación de puesta a cero

no debe aplicarse ninguna señal de conteo.

Contadores PZA/PZV

Hoja de datos

Referencias			Nº art.	Tipo
Contador totalizador	Versión de montaje		14992	PZA-A-B
	Montaje en panel frontal		8606	PZA-E-C
Contador con preselección	Versión de montaje		15608	PZV-E-C

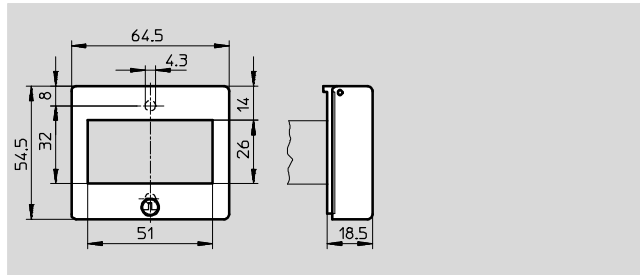
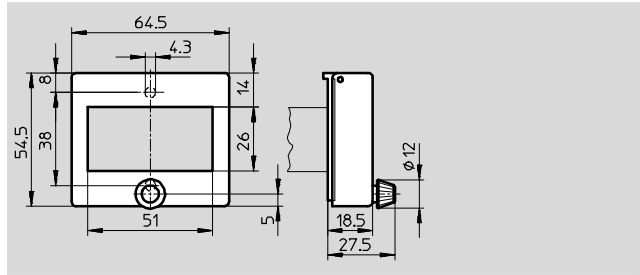
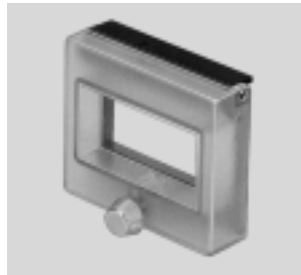
Contadores PZA/PZV

Accesorios

FESTO

Tapa de protección Con botón giratorio PZ-SK-1 Con llave PZ-SS-1

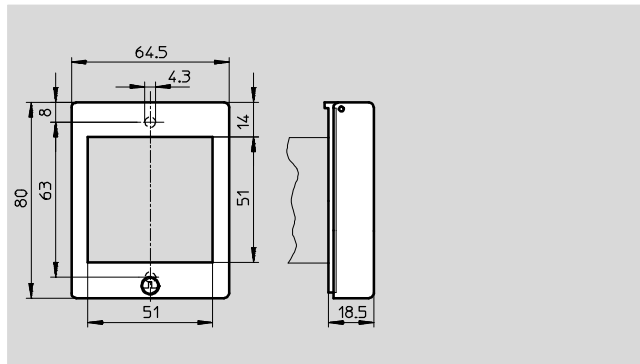
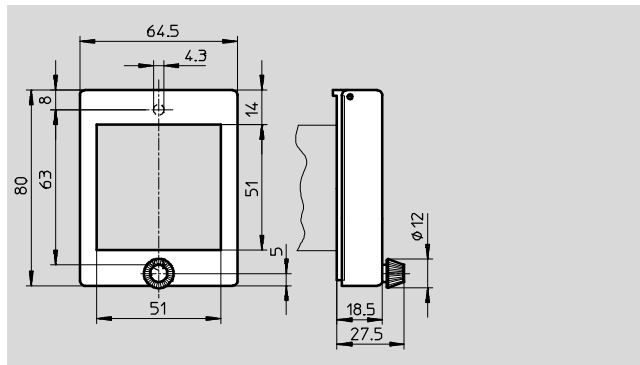
Tapa para proteger al contador totalizador contra partículas de suciedad y salpicaduras de agua en la parte frontal



Referencias		
	Nº de art.	Tipo
Tapa de protección con botón giratorio	14662	PZ-SK-1
Tapa de protección con llave	13965	PZ-SS-1

Tapa de protección Con botón giratorio PZ-SK-2 Con llave PZ-SS-2

Tapa para proteger al contador con preselección contra partículas de suciedad y salpicaduras de agua en la parte frontal

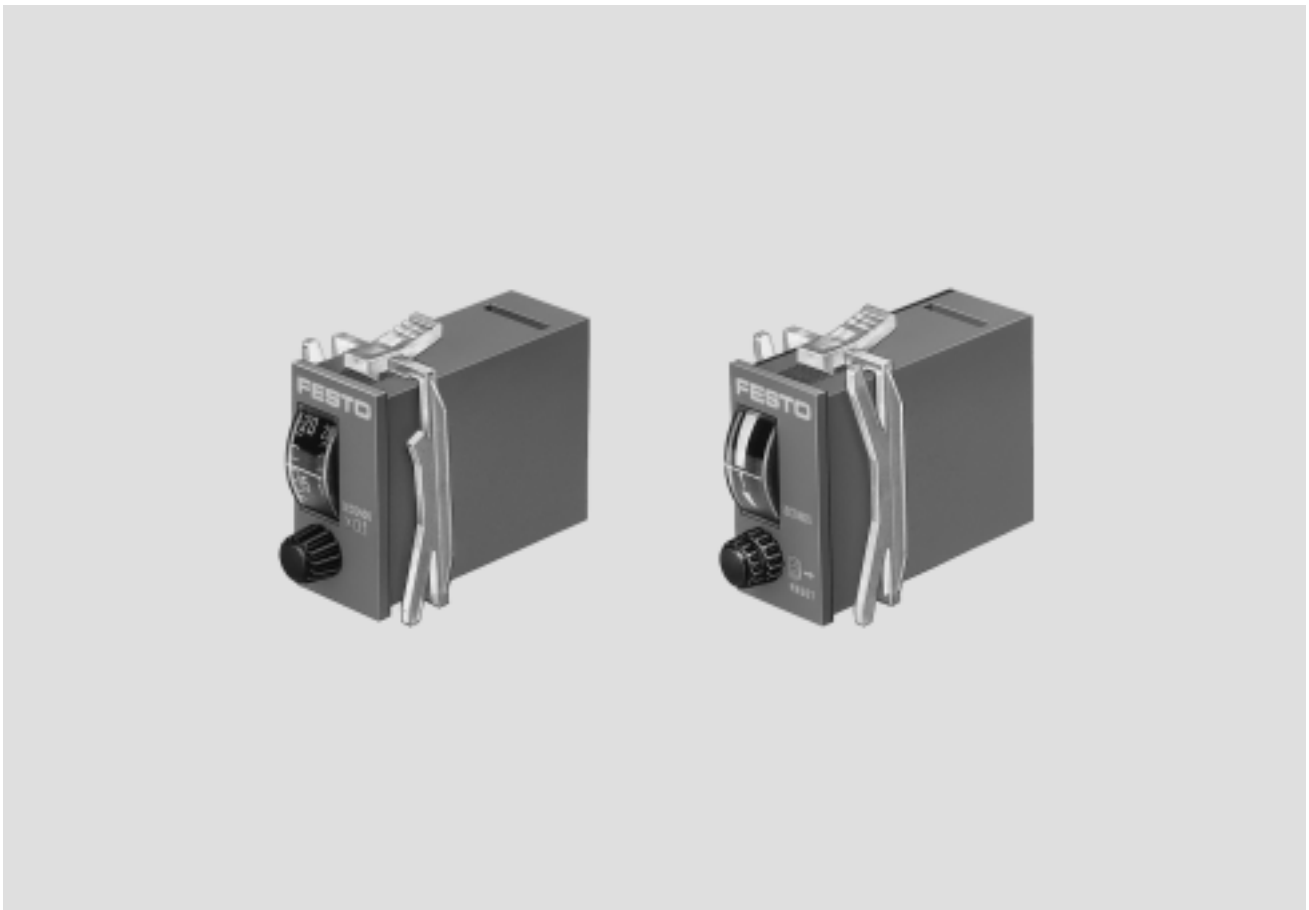


Referencias		
	Nº de art.	Tipo
Tapa de protección con botón giratorio	14663	PZ-SK-2
Tapa de protección con llave	13966	PZ-SS-2

Temporizador PZVT

Características

FESTO



		Temporizador neumático PZVT	Módulo de reposición automática PZVT-AUT
<ul style="list-style-type: none">• Tiempo de retardo ajustable<ul style="list-style-type: none">– 0,2 ... 3 s– 2 ... 30 s– 8 ... 120 s– 20 ... 300 s	<ul style="list-style-type: none">• Montaje en panel frontal• Montaje en perfil H según NE 60715• Tapa de protección	<p>El temporizador permite el paso de la presión de la conexión de entrada 1 hacia la conexión 2 al término del tiempo de retardo previamente ajustado.</p>	<p>La unidad de reposición es utilizada para efectuar la reposición automática de los temporizadores PZVT-...-SEC al término del tiempo previamente definido y para generar una señal de salida de duración definida para fines de control.</p> <p>La puesta a cero puede efectuarse manualmente tirando del botón de ajuste de la unidad de reposición. Así es posible configurar controles neumáticos sencillos en función del tiempo con intervalos repetitivos.</p>

Temporizador PZVT

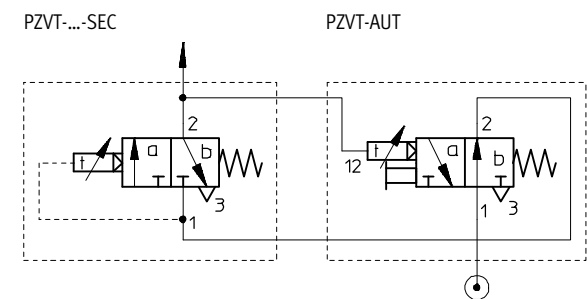
Hoja de datos

FESTO

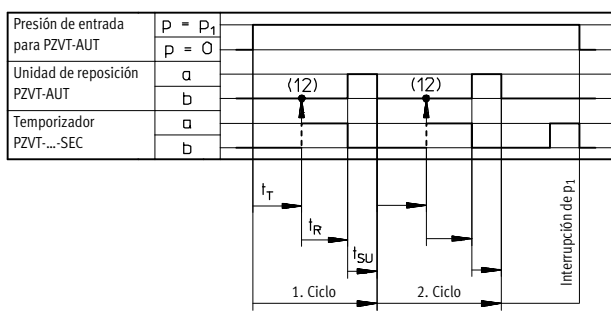
Datos técnicos generales					
Tipo	Temporizador				Unidad de reposición
	PZVT-3-SEC	PZVT-30-SEC	PZVT-120-SEC	PZVT-300-SEC	PZVT-AUT
Construcción	Contador mecánico con accionamiento neumático				
Tipo de fijación	Montaje en panel frontal				
Fluido de trabajo	Aire comprimido según ISO 8573-1:2010 [7:4:4]				
Nota sobre el fluido de trabajo/mando	No es posible el funcionamiento con aire comprimido lubricado				
Conexión neumática	Rosca interior M5				
Caudal nominal [l/min]	50				
Tiempo de retardo ajustable [s]	0,2 ... 3	2 ... 30	8 ... 120	20 ... 300	0,2 ... 2
Precisión de repetición [s]	±0,1	±0,3	±1,2	±3	±0,3
Precisión de ajuste [s]	±0,3	±0,6	±3	±6	-
Pausa para la reposición [ms]	≥ 200				
Clase de protección	IP54 según IEC 60529 con tapa y marco frontal				
Peso [g]	45				50
Información sobre los materiales: cuerpo	ABS				
Características del material	Conformidad con RoHS				

Condiciones de funcionamiento y del entorno					
Tipo	PZVT-3-SEC	PZVT-30-SEC	PZVT-120-SEC	PZVT-300-SEC	PZVT-AUT
Presión de funcionamiento [bar]	2 ... 6				
Presión de conexión [bar]	≥ 1,6				
Presión de ruptura [bar]	≤ 0,1				≤ 0,3
Temperatura ambiente [°C]	-10 ... +60				-15 ... +60

Ejemplo de aplicación



- 1 = Alimentación de aire
- 2 = Línea de trabajo o de salida
- 3 = Descargas de aire
- 12 = Pilotaje



- t_T = Tiempo seleccionable previamente con el temporizador tipo PZVT-...-SEC
- t_R = Tiempo de retardo de la conmutación del módulo de reposición PZVT-AUT (0,2 ... 2 s)
- t_{SU} = Tiempo de interrupción de la señal para el submódulo de recuperación PZVT-AUT (≥ 300 ms)

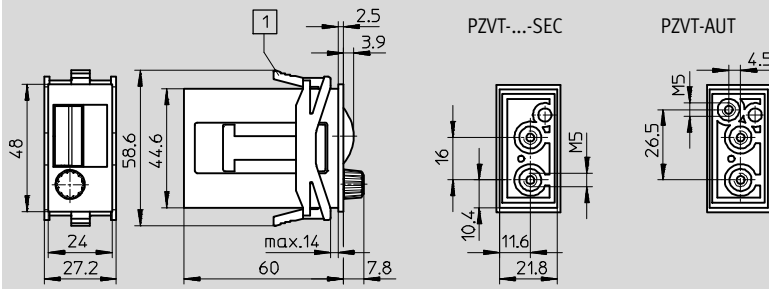
Temporizador PZVT

Hoja de datos

FESTO

Dimensiones

Datos CAD disponibles en → www.festo.com



1 Marco incluido en el suministro

Referencias

		Nº art.	Tipo
Temporizador	0,2 ... 3 s		158495 PZVT-3-SEC
	2 ... 30 s		150238 PZVT-30-SEC
	8 ... 120 s		177616 PZVT-120-SEC
	20 ... 300 s		150239 PZVT-300-SEC
Unidad de reposición	0,2 ... 2 s		158496 PZVT-AUT

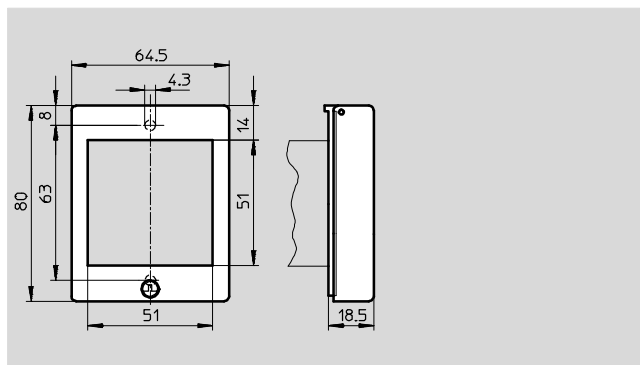
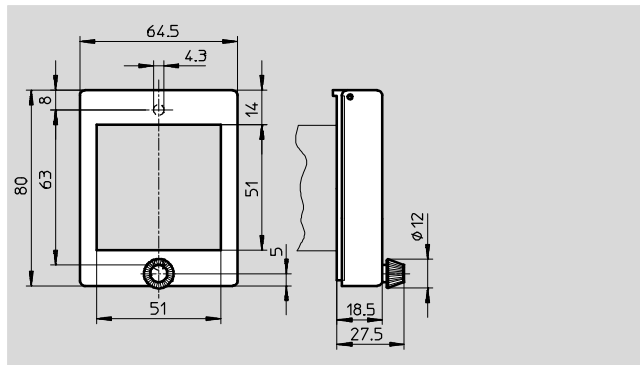
Temporizador PZVT

Accesorios

FESTO

Tapa de protección Con botón giratorio PZ-SK-2 Con llave PZ-SS-2

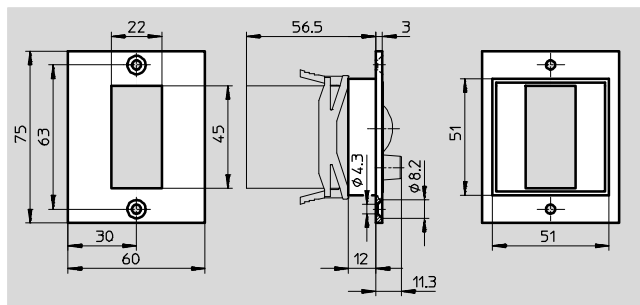
Tapa para proteger al contador con preselección contra partículas de suciedad y salpicaduras de agua en la parte frontal



Referencias		
	Nº art.	Tipo
Tapa de protección con botón giratorio	14663	PZ-SK-2
Tapa de protección con llave	13966	PZ-SS-2

Marco frontal para montaje frontal

Características del material:
Conformidad con RoHS



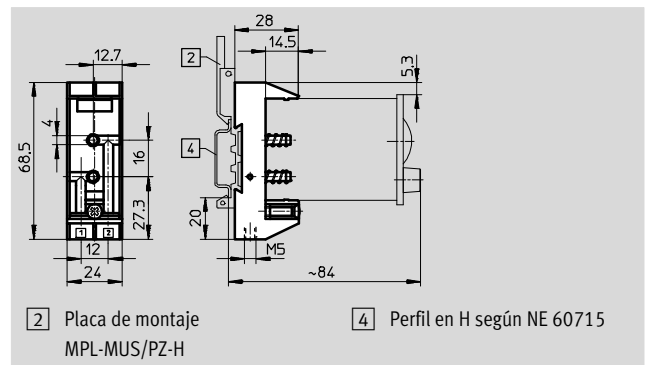
Referencias		
	Nº art.	Tipo
Marco frontal	150241	PZVT-FR

Temporizador PZVT

Accesorios

Base PZVT-S-DIN

Para el montaje en perfil H según NE 60715



2 Placa de montaje
MPL-MUS/PZ-H

4 Perfil en H según NE 60715



Importante

El zócalo PZVT-S-DIN no puede utilizarse con el módulo PZVT-AUT.

Placa de montaje MPL-MUS/PZ-H

Para perfil en H según NE 60715



Referencias		
	Nº art.	Tipo
Zócalo	150240	PZVT-S-DIN

Referencias		
	Nº art.	Tipo
Placa de montaje para perfil H	19135	MPL-MUS/PZ-H