

# Accesorios universales NEAU para conexiones eléctricas

Hoja de datos

Tapa con mirilla AK-SUB  
 Tapa AK-RJ45  
 Tapón ciego ISK  
 Tapa para cables ASI-KK-FK

Las tapas se colocan en conexiones/aberturas no utilizadas para cubrirlas. De esta manera se consiguen los siguientes resultados:

- Funcionamiento correcto del componente
- Obtención de una determinada clase de protección
- Prevención de riesgos (por ejemplo, cubriendo partes conductoras de corriente)



Datos técnicos generales					
Tipo	AK-SUB-9/15-B	AK-RJ45	ISK-M8	ISK-M12	ASI-KK-FK
Posición de montaje	-	-	-	-	Indistinta
Ancho [mm]	-	33	-	-	-
Alto [mm]	-	8	-	-	-
Longitud [mm]	-	20	-	-	-
Grado de protección según EN 60 529	IP65, IP67 (montada)	IP65, IP67 (montada)	IP65	-	-
Peso del producto [g]	20	10	5	5	-

Materiales					
Tipo	AK-SUB-9/15-B	AK-RJ45	ISK-M8	ISK-M12	ASI-KK-FK
Cuerpo	-	-	PA reforzado	PA reforzado	PA
Culata	PA	PA	-	-	-
Tornillos	Acero cincado	Acero	-	-	-
Junta	NBR	NBR	-	-	-
Características del material	-	-	Conformidad con RoHS	-	Conformidad con RoHS

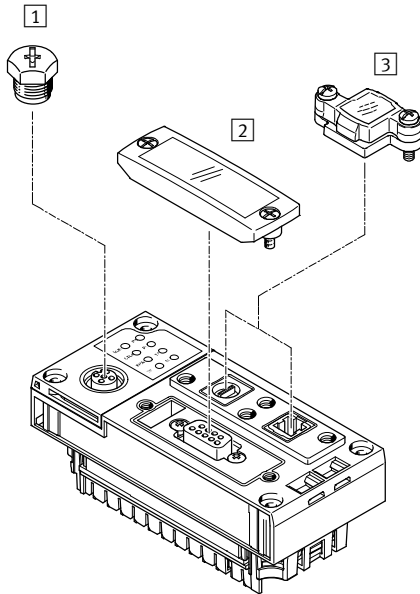
Condiciones de funcionamiento y del entorno					
Tipo	AK-SUB-9/15-B	AK-RJ45	ISK-M8	ISK-M12	ASI-KK-FK
Temperatura ambiente [°C]	-5 ... +50	-5 ... +50	-10 ... +50	-	-

# Accesorios universales NEAU para conexiones eléctricas

Hoja de datos

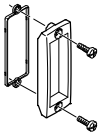
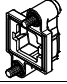
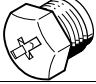
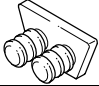
FESTO

## Ejemplos de montaje de los tapones



Los tapones se colocan/atornillan interior o exteriormente en conexiones/aberturas.

- 1 ISK-M12
- 2 AK-SUB-9/15-B
- 3 AK-RJ45

Referencias				
	Descripción	Montaje	Nº art.	Tipo
	Tapa transparente para cubrir interruptores y conexiones no utilizadas (en elementos del terminal CPX)	2 tornillos M3x10	<b>533334</b>	<b>AK-SUB-9/15-B</b>
	Tapa para cubrir interruptores y conexiones RJ45 no utilizadas (en elementos del terminal CPX)	2 tornillos M3x14	<b>534496</b>	<b>AK-RJ45</b>
	10 tapones (no resistentes a presión) para conexiones M8 o M12 con rosca interior (preferentemente, conexiones eléctricas no utilizadas)	Rosca M8	<b>177672</b>	<b>ISK-M8</b>
		Rosca M12	<b>165592</b>	<b>ISK-M12</b>
	Tapón para cerrar el extremo abierto de un cable AS-interface	Se introduce a mano	<b>18787</b>	<b>ASI-KK-FK</b>