

Cables de conexión para controladores



Cables de conexión para controladores

Cuadro general del producto

Función	Versión	Código del producto	Tecnología de conexión (Conexión eléctrica 2)	Propiedades del cable	Longitud	→ Página/ Internet
Conexión eléctrica 1 conector	Conector M9					
	5 polos	NEBC-M9	Extremo del cable abierto	Apropiado para cadenas de arrastre	2 m 5 m	6
	Conector M12					
	4 polos Codificación D	NEBC-D12	Conector M12, 4 polos Conector RJ45, 8 polos Extremo del cable abierto	Básico Apropiado para cadenas de arrastre	0,5 m 1 m 3 m 5 m 10 m	8
	5 polos	NEBC-A1W3	Zócalo	Estándar	0,3 m	11
	8 polos Codificación específica de Festo	NEBC-F12	Conector M12, 8 polos	Estándar	0,25 m 0,5 m 1 m 1,5 m 2 m 3 m	13
	Conector Sub-D					
	9 polos	KDI	Zócalo Sub-D, 9 polos	–	3 m	16
	15 polos	NEBC-S1H15	Extremo del cable abierto	Apropiado para cadenas de arrastre	1 m 2,5 m 5 m 10 m	18
	25 polos	NEBC-S1G25	Conector Sub-D, 25 polos Extremo del cable abierto	Estándar	1 m 2 m 2,5 m 3,2 m 5 m	21
	Conector RJ45					
	8 polos	NEBC-R3G4	Conector RJ45, 8 polos	Estándar Apropiado para cadenas de arrastre	0,2 m 1 m	23
	Conector USB 2.0, tipo A					
	4 polos	NEBC-U1G4	Conector USB 2.0, tipo B	Estándar	1,8 m	26
	Conector USB 3.0, tipo B					
	10 polos	NEBC-U7G10	Conector USB 3.0, tipo A	Estándar	5 m	27
				Apropiado para cadenas de arrastre	15 m 20 m	27
	Conexión eléctrica 1 zócalo	Conector M12x1				
5 polos		NEBC-M12G5	Extremo del cable abierto	Apropiado para cadenas de arrastre	5 m	30
Conector Sub-D						
9 polos	NEBC-S1WA9	Extremo del cable abierto	Estándar	2,5 m 5 m 10 m 0,5 ... 20 m	32	

Cables de conexión para controladores

Códigos del producto

KDI - PPA - 3 - BU 9

Función

KDI Cable de conexión para controladores

Utilización

PPA Cable para la programación

Longitud del cable

3 3 m

Conexión en el lado izquierdo (lado del dispositivo de campo)

BU Zócalo Sub-D

Número de pins/hilos (derecha)

9 9 polos

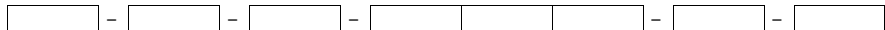
Cables de conexión para controladores

Códigos del producto

		NEBC	-		-							-			-		→
Función																	
NEBC	Cable de conexión para controladores																
Versión del producto																	
-	Estándar																
C	Diseño fácil de limpiar																
Conexión en el lado izquierdo (lado del dispositivo de campo)																	
LE	Extremo abierto																
A1	Zócalo forma A, EN 175301-803																
P1	Muelle tipo horquilla																
M9	Conector M9x0,5																
M12	Zócalo M12x1, codificación A																
D12	Conector M12x1, codificación D																
F12	Conector M12, codificación específica de Festo																
R3	Conector RJ45																
S1	Conector Sub-D																
S1H	Conector Sub-D, 3 filas																
U1	USB, tipo A																
U7	USB 3.0, tipo B micro																
Salida del cable izquierda																	
-	No tiene																
G	Recto																
W	Acodada																
WA	Acodada en 45°																
Número de pins/hilos (izquierda)																	
3 ... 25	3 ... 25 polos																
Funciones adicionales																	
-	No tiene																
HS	Con junta																
Propiedades del cable																	
E	Apropiado para cadenas de arrastre																
K	Estándar																
Versión del cable																	
-	Estándar																
S	Con pantalla																
H	Cable híbrido																

Cables de conexión para controladores

Códigos del producto



Longitud del cable

0.2 ... 20	0,2 ... 20 m
1.0	1 m
1.5	1,5 m
2.0	2 m
5.0	5 m
10.0	10 m
15.0	15 m
30.0	30 m

Identificación del cable

-	Con soporte para placas de identificación
N	Sin soporte para placas de identificación

Tipo de conector

-	Estándar
B	Zócalo
S	Conector en ambos lados

Conexión en el lado derecho (lado del control)

LE	Extremo abierto
M12	Conector M12
D12	Conector M12, codificación D
F12	Conector M12, codif. específica de Festo
R3	Conector RJ45
S1	Zócalo Sub-D
U2	USB, tipo B
U5	USB 3.0, tipo B micro

Conector/zócalo

-	Extremo abierto
G	Recto

Número de pins/hilos (derecha)

3 ... 26	3 ... 26 polos
----------	----------------

Protocolo de bus/activación

-	Estándar
CO	CANopen
ET	Ethernet
PT	Interfaz I-Port

Grado de protección eléctrica

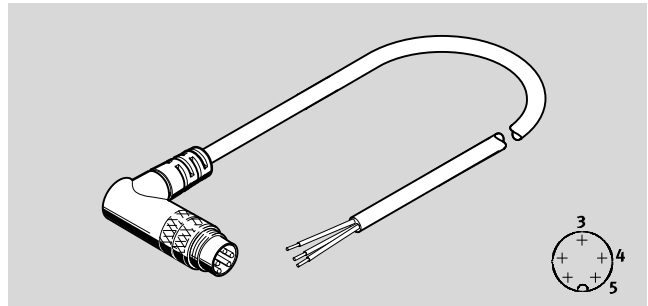
-	Estándar
S10	IP65/IP67/IP69K

Cables de conexión para controladores, conector M9, 5 polos

Hoja de datos

Cable de conexión NEBC-M9W5

- Cable de conexión con conector de 5 polos M9x0,5
- Confeccionado en un extremo
- Cables de 2 m y 5 m
- Apropiado para CPX-CM-HPP



Datos generales especificaciones técnicas	
Identificación del cable	Con accesorios

Especificaciones técnicas: conexión eléctrica 2	
Función	Lado del control
Tipo de conexión	Conector
Salida del cable	Acodada
Forma constructiva	Redonda
Tecnología de conexión	M9x0,5
Número de polos/hilos	5
Polos/hilos ocupados	3
Tipo de fijación	Bloqueo por tornillo

Especificaciones técnicas: conexión eléctrica 1	
Función	Lado del dispositivo de campo
Tipo de conexión	Cable
Tecnología de conexión	Extremo abierto
Extremos de hilo	Funda terminal
Número de polos/hilos	5
Polos/hilos ocupados	3

Especificaciones técnicas: parte eléctrica		
Margen de tensión de funcionamiento	[V CC]	0 ... 30
Resistencia a la sobretensión	[kV]	0,5
Carga admisible de corriente a 40 °C	[A]	1,6
Nota sobre la carga admisible de corriente a 40 °C		2,3 A para 0,34 mm ²
		3,6 A para 0,49 mm ²
Grado de suciedad		1

Especificaciones técnicas: cables				
Diámetro del cable	[mm]	5,5		
Propiedades del cable		Apropiado para cadenas de arrastre		
Radio de curvatura tendido de cables móvil	[mm]	≥75		
Condiciones de ensayo del cable		Condiciones de ensayo bajo demanda		
Estructura del cable	[mm ²]	2x0,25 + 2x0,34 + 0,49		
		Apantallado		
Sección nominal del conductor	[mm ²]	0,25	0,34	0,49

Cables de conexión para controladores, conector M9, 5 polos

Hoja de datos

Materiales	
Carcasa	PA, PBT, TPE-U(PUR)
Color de la carcasa	Negro
Bloqueo por tornillo	Latón niquelado
Contactos crimp	Bronce chapado en oro
	Latón chapado en oro
Cubierta del cable	TPE-U(PUR)
Color de la cubierta del cable	Gris claro
Cubierta aislante	TPE-U(PUR)
Nota sobre los materiales	En conformidad con la directiva 2002/95/CE (RoHS)

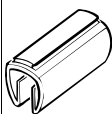
Condiciones de funcionamiento y meteorológicas		
Temperatura ambiente	[°C]	-20 ... +80
Temperatura ambiente para tendido móvil del cable	[°C]	-5 ... +80
Clase de resistencia a la corrosión CRC ¹⁾		1
Grado de protección		IP65
		IP67
Nota sobre el grado de protección		En estado montado

1) Clase de resistencia a la corrosión CRC 1 según norma de Festo FN 940070
Componentes con poco riesgo de corrosión. Aplicación en interiores secos, como la protección para el almacenamiento o el transporte. Relativo también a piezas cubiertas con una tapa en zonas interiores que no son visibles u otras piezas aisladas en la aplicación (p. ej., ejes de accionamiento).

Cableado (ver zócalos/conectores)			
Conexión eléctrica 2	Pin	Color del hilo ¹⁾	Conexión eléctrica 1
	1	n.c.	-
	2	n.c.	-
	3	GN	Extremo abierto
	4	WH	Extremo abierto
	5	BN	Extremo abierto

1) Según IEC 757

Datos de pedido				
	Longitud del cable [m]	Peso [g]	Nº art.	Código del producto
Conector M9x0,5, extremo del cable abierto	2	108	563711	NEBC-M9W5-K-2-N-LE3
	5	250	563712	NEBC-M9W5-K-5-N-LE3

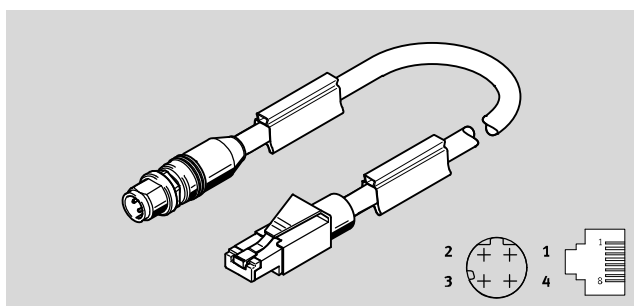
Datos de pedido: accesorios				
			Nº art.	Código del producto
	Placas de identificación para colocar en cables con diámetro de 5 ... 8 mm	11x20 mm	33361	KM-BZ

Cables de conexión para controladores, conector M12, codificación D

Hoja de datos

Cable de conexión NEBC-D12G4

- Cable de conexión M12, 4 polos
- Codificación D
- Longitudes del cable 0,5 ... 10 m
- Apto para Ethernet



Datos generales especificaciones técnicas		
	Conector M12x1, codificación D	Conector RJ45
Conforme a la norma	EN 61076-2-101	IEC 60603-7-3
Características de transmisión	De acuerdo con la categoría 5, EN 50173, clase D	
	De acuerdo con la categoría 5, ISO/IEC 11801, clase D	
Especificación cable Ethernet	Tipo: CAT.5	

Especificaciones técnicas: conexión eléctrica 1	
Tipo de conexión	Conector
Salida del cable	Recta
Tecnología de conexión	M12x1, codificación D
Número de polos/hilos	4

Especificaciones técnicas: conexión eléctrica 2		
Tipo de conexión	Conector	Cable
Salida del cable	Recta	-
Tecnología de conexión	RJ45	Extremo abierto
Extremos de hilo	-	Corte romo, pelado
Número de polos/hilos	4	4

Especificaciones técnicas: parte eléctrica				
		Conector M12x1, codificación D	Conector RJ45	Extremo del cable abierto
Margen de tensión de funcionamiento	[V CC]	0 ... 30	0 ... 30	0 ... 30
	[V CA]	-	-	0 ... 30
Resistencia a la sobretensión	[kV]	0,8	0,8	0,8
Carga admisible de corriente a 40 °C	[A]	4	1,76	4
Grado de suciedad		3	3	3

Especificaciones técnicas: cables	
Diámetro del cable	[mm] 6,7
Propiedades del cable	Apropiado para cadenas de arrastre
Radio de curvatura mínima del cable	[mm] 100
Condiciones de ensayo del cable	Cadena de arrastre: 2 millones de ciclos; radio de curvatura de 100 mm
	Resistencia a la flexión alternante según la norma de Festo
	Condiciones de ensayo bajo demanda
Estructura del cable	[mm ²] 2x(2x0,34)
Sección nominal del conductor	[mm ²] 0,34
Características especiales	Resistente al aceite

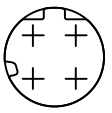
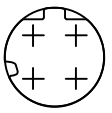
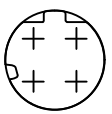
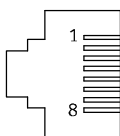
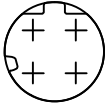
Cables de conexión para controladores, conector M12, codificación D

Hoja de datos

Materiales			
	Conector M12x1, codificación D	Conector RJ45	Extremo del cable abierto
Carcasa	TPE-U(PUR)	PA, TPE-U(PUR), latón niquelado	TPE-U(PUR)
Color de la carcasa	Negra		
Manguito roscado	Fundición inyectada de cinc		
Contactos crimp	Latón chapado en oro		
Cubierta del cable	TPE-U(PUR)		
Color de la cubierta del cable	Verde		
Cubierta aislante	PE		
Nota sobre los materiales	Sin cobre ni PTFE		
	En conformidad con la directiva 2002/95/CE (RoHS)		

Condiciones de funcionamiento y medioambientales			
	Conector M12x1, codificación D	Conector RJ45	Extremo del cable abierto
Temperatura ambiente [°C]	-25 ... +80		
Temperatura ambiente para tendido móvil del cable [°C]	-20 ... +60		
Clase de resistencia a la corrosión CRC ¹⁾	1		
Grado de protección	IP65	IP20	IP65
	IP67	-	IP67
Homologación	-	-	c UL us - Listed (OL)

1) Clase de resistencia a la corrosión CRC 1 según norma de Festo FN 940070
Componentes con poco riesgo de corrosión. Aplicación en interiores secos, como la protección para el almacenamiento o el transporte. Relativo también a piezas cubiertas con una tapa en zonas interiores que no son visibles u otras piezas aisladas en la aplicación (p. ej., ejes de accionamiento).

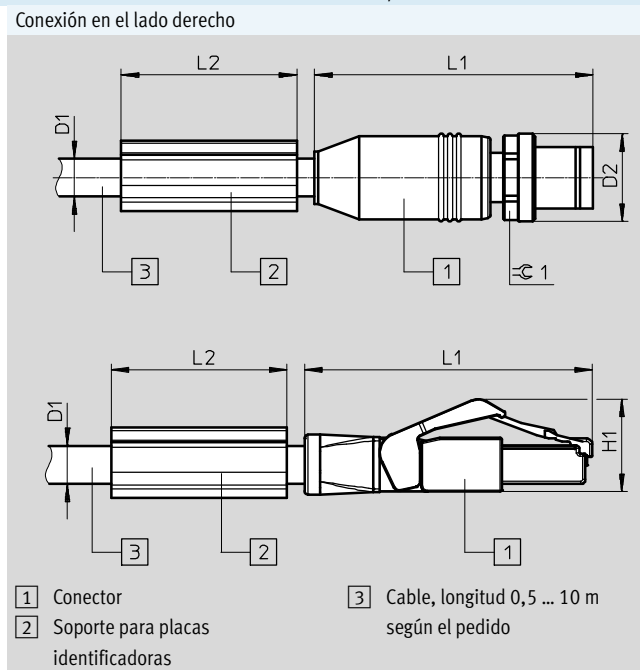
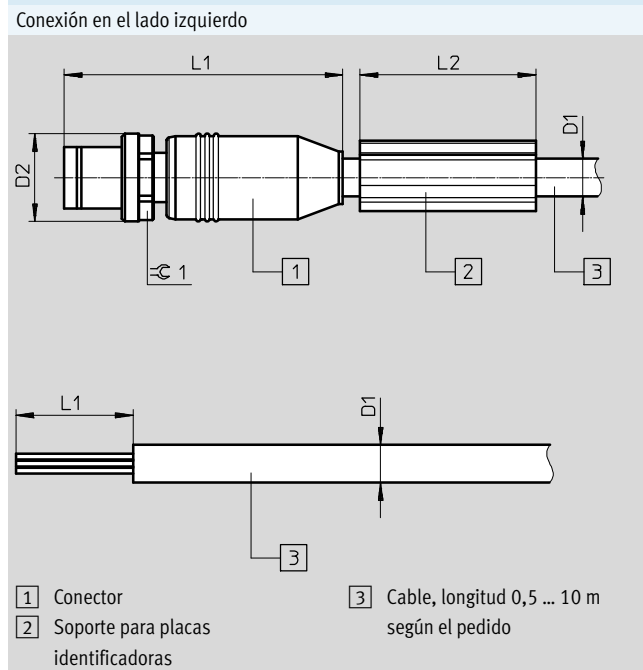
Cableado (ver conector)				
	Pin	Color del hilo ¹⁾	Pin	
Conexión eléctrica mediante conector, M12x1, 4 polos; conector M12x1, 4 polos				
	1	YE	1	
	2	WH	2	
	3	OG	3	
	4	BU	4	
Conexión eléctrica mediante conector, M12x1, 4 polos; conector, RJ45, 8 polos				
	1	YE	1	
	2	WH	3	
	3	OG	2	
	4	BU	6	
	-	-	4	
	-	-	5	
	-	-	7	
	-	-	8	
Conexión eléctrica mediante conector, M12x1, 4 polos; extremo del cable abierto				
	1	YE	Extremo abierto	
	2	WH	Extremo abierto	
	3	OG	Extremo abierto	
	4	BU	Extremo abierto	

1) Según IEC 757

Cables de conexión para controladores, conector M12, codificación D

Hoja de datos

Dimensiones Datos CAD disponibles en → www.festo.com



Conexión en el lado izquierdo	D1 Ø	D2 Ø	L1	L2	≙C1
Conector M12x1	6,7	15	47,5	30	13
Extremo abierto	6,7	-	20	-	-

Conexión en el lado derecho	D1 Ø	D2 Ø	L1	L2	H1	≙C1
Conector M12x1	6,7	15	47,5	30	-	13
Conector RJ45	6,7	-	49	30	15,8	-

Datos de pedido					
Conexión eléctrica 1	Conexión eléctrica 2	Longitud del cable [m]	Peso [g]	Nº art.	Código del producto
Conector recto, M12x1, 4 polos, codificación D	Conector recto, M12x1, 4 polos, codificación D	0,5	57	8040446	NEBC-D12G4-ES-0.5-S-D12G4-ET
		1	93	8040447	NEBC-D12G4-ES-1-S-D12G4-ET
		3	223	8040448	NEBC-D12G4-ES-3-S-D12G4-ET
		5	350	8040449	NEBC-D12G4-ES-5-S-D12G4-ET
		10	679	8040450	NEBC-D12G4-ES-10-S-D12G4-ET
	Conector recto, RJ45, 8 polos	1	89	8040451	NEBC-D12G4-ES-1-S-R3G4-ET
		3	219	8040452	NEBC-D12G4-ES-3-S-R3G4-ET
		5	347	8040453	NEBC-D12G4-ES-5-S-R3G4-ET
		10	674	8040454	NEBC-D12G4-ES-10-S-R3G4-ET
		Extremo abierto, 4 hilos	5	341	8040456

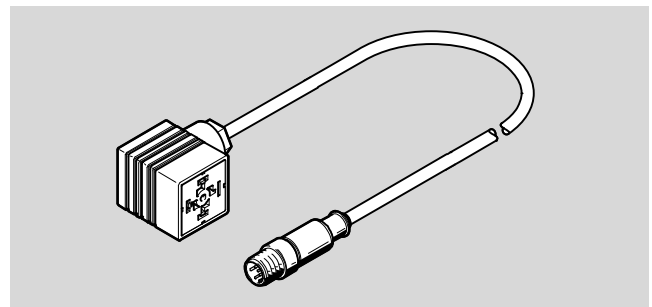
Datos de pedido: accesorios				
	Conexión eléctrica 1	Conexión eléctrica 2	Nº art.	Código del producto
Pasamuros para uso en armarios de maniobra				
	Zócalo recto, 4 polos, M12x1, codificación D	Zócalo recto, 4 polos, M12x1, codificación D	8040459	NEFU-D12G4-D12DG4
		Zócalo acodado, 8 polos, RJ45	8040457	NEFU-D12G4-R3DW4

Cables de conexión para controladores, conector M12

Hoja de datos

Cable de conexión NEBC-A1W3

- Cable de conexión M12, 5 polos
- Longitud de cable 0,3 m



Datos generales especificaciones técnicas	
Basado en la norma	EN 61076-2-101

Especificaciones técnicas: conexión eléctrica 1	
Función	Lado del dispositivo de campo
Tipo de conexión	Zócalo
Salida del cable	Acodada
Forma constructiva	Forma rectangular

Especificaciones técnicas: conexión eléctrica 2	
Función	Lado del control
Tipo de conexión	Conector
Salida del cable	Recta
Forma constructiva	Redonda
Tecnología de conexión	M12x1
Número de polos/hilos	5

Especificaciones técnicas: parte eléctrica	
Conexión a conductor protector	Disponible

Especificaciones técnicas: cables		
Diámetro del cable	[mm]	5,9
Diámetro de cable admisible	[mm]	5,7 ... 6,1
Radio de curvatura mínima del cable	[mm]	90
Estructura del cable	[mm ²]	4x0,34
Sección nominal del conductor	[mm ²]	0,34

Materiales	
Color de la carcasa	Negra
Cubierta del cable	TPE-U(PUR), PVC
Color de la cubierta del cable	Grís

Cables de conexión para controladores, conector M12



Hoja de datos

Condiciones de funcionamiento y medioambientales	
Temperatura ambiente [°C]	-25 ... +80
Temperatura ambiente para tendido móvil del cable [°C]	-20 ... +60
Clase de resistencia a la corrosión CRC ¹⁾	0
Grado de protección	IP65

- 1) Clase de resistencia a la corrosión CRC 0 según norma de Festo FN 940070
 Sin riesgo de corrosión. Relativo a pequeñas piezas normalizadas poco llamativas, como pasadores roscados, anillos de retención, casquillos tensores, etc., que suelen estar disponibles en el mercado solo en ejecuciones fosfatadas o pavonadas (lubricados en algunos casos) o también para rodamientos a bolas (para componentes < CRC 3) y cojinetes deslizantes.

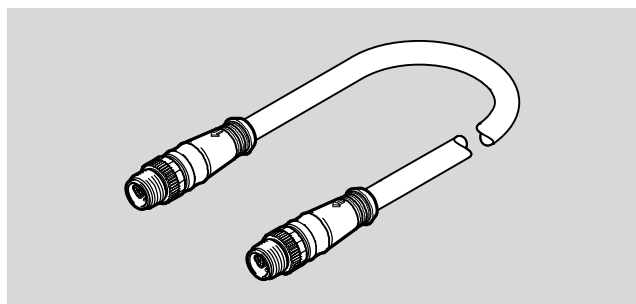
Datos de pedido				
Conexión eléctrica 2	Conexión eléctrica 1	Longitud del cable [m]	Nº art.	Código del producto
Conector recto, M12x1, 5 polos	Zócalo acodado	0,3	549294	NEBC-A1W3-K-0.3-N-M12G5
			549293	NEBC-P1W4-K-0.3-N-M12G5

Cables de conexión para controladores, conector híbrido M12

Hoja de datos

Cable de conexión NEBC-F12G8

- Cable híbrido para la transmisión conjunta de señales de bus y alimentación eléctrica
- Conector híbrido M12 8 polos
- Confeccionado en ambos extremos
- Longitudes del cable 0,25 ... 3 m



Datos generales especificaciones técnicas

Conforme a la norma	Dimensiones según norma EN 61076-2-101
Identificación del cable	Sin soporte para placas de identificación
Frecuencia de conexión	100

Especificaciones técnicas: conexión eléctrica 1

Función	Lado del dispositivo de campo, lado del control
Tipo de conexión	Conector híbrido
Salida del cable	Recta
Forma constructiva	Redonda
Tecnología de conexión	M12x1, codificación específica de Festo
Número de polos/hilos	8
Polos/hilos ocupados	8
Tipo de fijación	Bloqueo por tornillo con llave SW14 y moleteado longitudinal

Especificaciones técnicas: conexión eléctrica 2

Función	Lado del dispositivo de campo, lado del control
Tipo de conexión	Conector híbrido
Salida del cable	Recta
Forma constructiva	Redonda
Tecnología de conexión	M12x1, codificación específica de Festo
Número de polos/hilos	8
Polos/hilos ocupados	8
Tipo de fijación	Bloqueo por tornillo con llave SW14 y moleteado longitudinal

Especificaciones técnicas: parte eléctrica

Margen de tensión de funcionamiento	[V]	0 ... 30
Resistencia a la sobretensión	[kV]	0,8
Carga admisible de corriente a 40 °C	[A]	7
Nota sobre la carga admisible de corriente	[A]	1,5 A para sección del conductor de 0,14 mm ²
Grado de suciedad		3

Cables de conexión para controladores, conector híbrido M12

FESTO

Hoja de datos

Especificaciones técnicas: cables			
Diámetro del cable	[mm]	8	
Tolerancia diámetro del cable	[mm]	±0,2	
Propiedades del cable		Estándar	
Radio de curvatura, tendido de cables fijo	[mm]	≥24	
Radio de curvatura, tendido de cables móvil	[mm]	≥56	
Condiciones de ensayo del cable		Condiciones de ensayo bajo demanda	
Estructura del cable	[mm ²]	(1x(4x0,14)) + 4x0,75	
Sección nominal del conductor	[mm ²]	0,14	0,75
Características especiales		Resistente al aceite	

Materiales	
Carcasa	TPE-U(PUR)
Color de la carcasa	Negro
Bloqueo por tornillo	Latón niquelado
Contactos crimp	Latón chapado en oro
Cubierta del cable	TPE-U(PUR)
Color de la cubierta del cable	Gris claro
Cubierta aislante	PP
Nota sobre los materiales	En conformidad con la directiva 2002/95/CE (RoHS)
	Sin halógeno

Condiciones de funcionamiento y medioambientales		
Temperatura ambiente	[°C]	-25 ... +70
Temperatura ambiente para tendido móvil del cable	[°C]	-5 ... +70
Temperatura de almacenamiento	[°C]	-40 ... +70
Clase de resistencia a la corrosión CRC ¹⁾		1
Grado de protección		IP65
		IP67
Nota sobre el grado de protección		En estado montado
Homologación		c UL us - Recognized (OL)

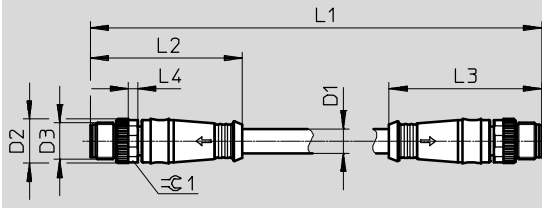
1) Clase de resistencia a la corrosión CRC 1 según norma de Festo FN 940070
Componentes con poco riesgo de corrosión. Aplicación en interiores secos, como la protección para el almacenamiento o el transporte. Relativo también a piezas cubiertas con una tapa en zonas interiores que no son visibles u otras piezas aisladas en la aplicación (p. ej., ejes de accionamiento).

Cables de conexión para controladores, conector híbrido M12

Hoja de datos

Dimensiones

Datos CAD disponibles en www.festo.com



Código del producto	D1 Ø	D2 Ø	D3	L1	L2	L3	L4	⌀ 1
NEBC-F12G8-KH-0.25-N-S-F12G8	8	15	M12x1	250	50	50	3	14
NEBC-F12G8-KH-0.5-N-S-F12G8				500				
NEBC-F12G8-KH-1-N-S-F12G8				1000				
NEBC-F12G8-KH-1.5-N-S-F12G8				1500				
NEBC-F12G8-KH-2-N-S-F12G8				2000				
NEBC-F12G8-KH-3-N-S-F12G8				3000				

Datos de pedido

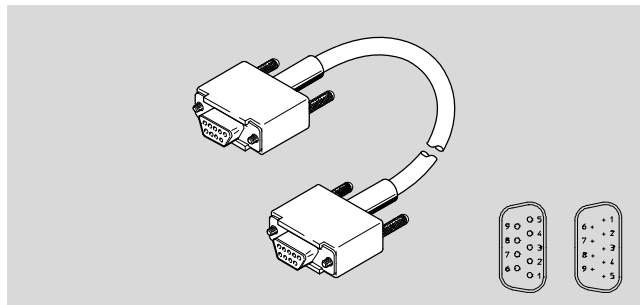
	Longitud del cable [m]	Peso [g]	Nº art.	Código del producto
Conector híbrido M12x1, codificación específica de Festo, 8 polos	0,25	47	564189	NEBC-F12G8-KH-0.25-N-S-F12G8
	0,5	69	564190	NEBC-F12G8-KH-0.5-N-S-F12G8
	1	113	564191	NEBC-F12G8-KH-1-N-S-F12G8
	1,5	154	564192	NEBC-F12G8-KH-1.5-N-S-F12G8
	2	200	576015	NEBC-F12G8-KH-2-N-S-F12G8
	3	280	576636	NEBC-F12G8-KH-3-N-S-F12G8

Cables de conexión para controladores, conector Sub-D, 9 polos

Hoja de datos

Cable de conexión KDI

- Cable de conexión (cable de programación) para diversas aplicaciones
- Confeccionado en ambos extremos
- Longitud de cable 3 m



Datos generales especificaciones técnicas	
Identificación del cable	Con accesorios

Especificaciones técnicas: conexión eléctrica 1	
Función	Lado del control
Tipo de conexión	Conector
Salida del cable	Recta
Tecnología de conexión	Sub-D
Número de polos/hilos	9
Polos/hilos ocupados	3
Tipo de fijación	Tornillos 4-40 UNC

Especificaciones técnicas: conexión eléctrica 2	
Función	Lado del control
Tipo de conexión	Zócalo
Salida del cable	Recta
Tecnología de conexión	Sub-D
Número de polos/hilos	9
Polos/hilos ocupados	7
Tipo de fijación	Tornillos 4-40 UNC

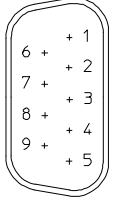
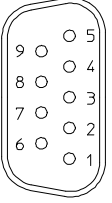
Especificaciones técnicas: cables		
Estructura del cable	[mm ²]	9x0,22
		Apantallado

Materiales	
Carcasa	PBT
Contactos	Aleación de cobre, chapado en oro
Tuerca de unión	Latón niquelado
Cubierta del cable	PVC

Condiciones de funcionamiento y medioambientales		
Temperatura ambiente	[°C]	-30 ... +80
Temperatura ambiente para tendido móvil del cable	[°C]	-10 ... +80

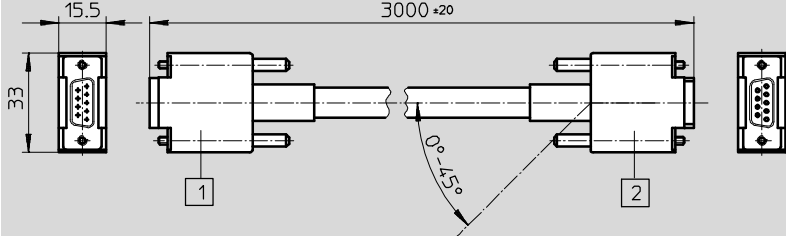
Cables de conexión para controladores, conector Sub-D, 9 polos

Hoja de datos

Cableado (ver zócalos/conectores)					
Conexión eléctrica 1	Pin	Color del hilo ¹⁾		Pin	Conexión eléctrica 2
	1	n.c.	Puente para la pin 6	1	
	2	BN		3	
	3	GN		2	
	4	n.c.		4	
	5	WH		5	
	6	n.c.	Puente para la pin 1	6	
	7	n.c.	Puente para la pin 8	7	
	8	n.c.	Puente para la pin 7	8	
	9	n.c.		9	
	Carcasa	Pantalla		-	

1) Según IEC 757

Dimensiones Datos CAD disponibles en www.festo.com



1 Zócalo recto, 9 polos, Sub-D
2 Conector recto, 9 polos, Sub-D

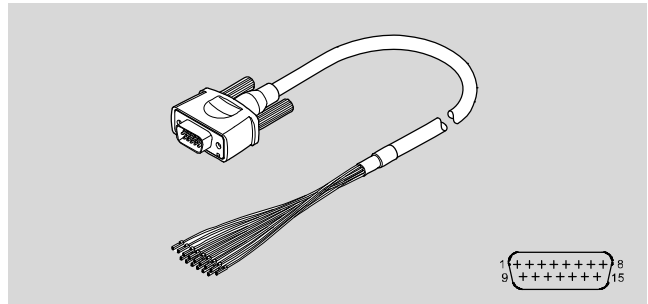
Datos de pedido				
	Longitud del cable [m]	Peso [g]	Nº art.	Código del producto
Conector Sub-D, 9 polos; zócalo Sub-D, 9 polos	3	156	151915	KDI-PPA-3-BU9

Cables de conexión para controladores, conector Sub-D, 15 polos

Hoja de datos

Cable de conexión NEBC-S1H15

- Cable de conexión Sub-D, 15 polos
- Longitudes de cable 1 m, 2,5 m, 5 m y 10 m



Datos generales especificaciones técnicas	
Conforme a la norma	DIN 47100
Identificación del cable	Sin soporte para placas de identificación

Especificaciones técnicas: conexión eléctrica 1	
Función	Lado del dispositivo de campo
Tipo de conexión	Conector
Salida del cable	Recta
Forma constructiva	Angular
Tecnología de conexión	Sub-D
Número de polos/hilos	15
Polos/hilos ocupados	15
Tipo de fijación	2x tornillos 4-40 UNC

Especificaciones técnicas: conexión eléctrica 2	
Función	Lado del control
Tipo de conexión	Cable
Tecnología de conexión	Extremo abierto
Extremos de hilo	Funda terminal
Número de polos/hilos	15
Polos/hilos ocupados	15

Especificaciones técnicas: parte eléctrica		
Tensión nominal de funcionamiento	[V CC]	24
Margen de tensión de funcionamiento	[V CC]	0 ... 30
Grado de suciedad		3

Especificaciones técnicas: cables		
Diámetro del cable	[mm]	6,6
Propiedades del cable		Apropiado para cadenas de arrastre
Radio de curvatura, tendido de cables fijo	[mm]	≥33
Estructura del cable	[mm ²]	18x0,14
Sección nominal del conductor	[mm ²]	0,14

Cables de conexión para controladores, conector Sub-D, 15 polos

Hoja de datos

Materiales	
Cubierta del cable	TPE-U(PUR)
Color de la cubierta del cable	Gris
Nota sobre los materiales	En conformidad con la directiva 2002/95/CE (RoHS)

Condiciones de funcionamiento y medioambientales	
Temperatura ambiente [°C]	-30 ... +80
Temperatura ambiente para tendido móvil del cable [°C]	-30 ... +80
Marca CE (ver declaración de conformidad) ¹⁾	Según la directiva UE de baja tensión
Grado de protección	IP50
Nota sobre el grado de protección	En estado montado

1) Más información www.festo.com/sp → Certificates.

Cableado (ver conector)			
	Pin	Color del hilo ¹⁾	
	1	WH	Extremo abierto
	2	BN	Extremo abierto
	3	GN	Extremo abierto
	4	YE	Extremo abierto
	5	GY	Extremo abierto
	6	PK	Extremo abierto
	7	BU	Extremo abierto
	8	RD	Extremo abierto
	9	BK	Extremo abierto
	10	VT	Extremo abierto
	11	GY PK	Extremo abierto
	12	RD BU	Extremo abierto
	13	GN WH	Extremo abierto
	14	BN GN	Extremo abierto
	15	YE WH	Extremo abierto

1) Según IEC 757

Cables de conexión para controladores, conector Sub-D, 15 polos

Hoja de datos

Dimensiones Datos CAD disponibles en → www.festo.com

1 Conector Sub-D, 15 polos 2 Tornillo 4-40 UNC

Código del producto	B1	D1 ∅	D2 ∅	H1	H2	L1	L2	L3	L4	L5	L6
NEBC-S1H15-E-1.0-N-LE15	15	6,6	6,4	36	24,8	1000	100	47	45	20	6
NEBC-S1H15-E-2.5-N-LE15						2500					
NEBC-S1H15-E-5.0-N-LE15						5000					
NEBC-S1H15-E-10.0-N-LE15						10000					

Datos de pedido

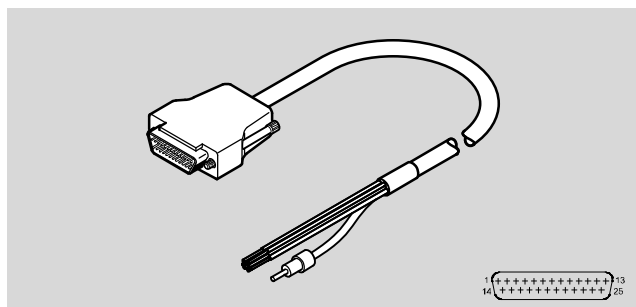
Conexión eléctrica 1	Conexión eléctrica 2	Longitud del cable [m]	Nº art.	Código del producto
Conector recto, Sub-D, 15 polos	Extremo del cable abierto	1	2307459	NEBC-S1H15-E-1.0-N-LE15
		2,5	2052917	NEBC-S1H15-E-2.5-N-LE15
		5	2052918	NEBC-S1H15-E-5.0-N-LE15
		10	2052919	NEBC-S1H15-E-10.0-N-LE15

Cables de conexión para controladores, conector Sub-D, 25 polos

Hoja de datos

Cable de conexión NEBC-S1G25

- Cable de conexión Sub-D, 25 polos
- Longitudes de cable 1 m, 2 m, 2,5 m, 3,2 m, 5 m y 10 m



Especificaciones técnicas: conexión eléctrica 1	
Tipo de conexión	Conector
Salida del cable	Recta
Tecnología de conexión	Sub-D
Número de polos/hilos	25

Especificaciones técnicas: conexión eléctrica 2			
Código del producto	NEBC- ... -S1G25	NEBC- ... -LE25	NEBC- ... -LE26
Tipo de conexión	Zócalo	Cable	Cable
Salida del cable	Recta	-	-
Tecnología de conexión	Sub-D	Extremo abierto	Extremo abierto
Número de polos/hilos	25	25	26

Especificaciones técnicas: parte eléctrica			
Código del producto	NEBC- ... -S1G25	NEBC- ... -LE25	NEBC- ... -LE26
Tensión nominal de funcionamiento [V CC]	-	-	24
Margen de tensión de funcionamiento [V CC]	-	-	0 ... 30
Resistencia a la sobretensión [kV]	-	-	0,8
Carga admisible de corriente [A]	-	-	3,9

Especificaciones técnicas: cables			
Código del producto	NEBC- ... -S1G25	NEBC- ... -LE25	NEBC- ... -LE26
Diámetro del cable [mm]	7	7	10,8
Tolerancia diámetro del cable [mm]	-	-	±0,2
Radio de curvatura mínima del cable [mm]	-	-	220
Estructura del cable [mm ²]	Apantallado	Apantallado	5x(2x0,25) + 16x0,25
Sección de cable [mm ²]	-	-	0,25

Cables de conexión para controladores, conector Sub-D, 25 polos

FESTO

Hoja de datos

Materiales			
Código del producto	NEBC- ... -S1G25	NEBC- ... -LE25	NEBC- ... -LE26
Carcasa	–	–	Fundición inyectada de cinc
Color de la carcasa	Gris	Gris	–
Contactos crimp	–	–	Aleación de cobre estañado Niquelado y chapado en oro
Cubierta del cable	–	–	PVC
Color de la cubierta del cable	Gris	Gris	Gris
Cubierta aislante	–	–	PVC
Nota sobre los materiales	Contiene sustancias que afectan al proceso de pintura	Contiene sustancias que afectan al proceso de pintura	–
	En conformidad con la directiva 2002/95/CE (RoHS)	En conformidad con la directiva 2002/95/CE (RoHS)	En conformidad con la directiva 2002/95/CE (RoHS)

Condiciones de funcionamiento y medioambientales			
Código del producto	NEBC- ... -S1G25	NEBC- ... -LE25	NEBC- ... -LE26
Temperatura ambiente [°C]	–	–	–30 ... +80
Temperatura ambiente para tendido móvil del cable [°C]	–	–	–5 ... +80
Clase de resistencia a la corrosión CRC ¹⁾	0	0	0
Grado de protección	IP40	IP40	IP20

1) Clase de resistencia a la corrosión CRC 0 según norma de Festo FN 940070

Sin riesgo de corrosión. Relativo a pequeñas piezas normalizadas poco llamativas, como pasadores roscados, anillos de retención, casquillos tensores, etc., que suelen estar disponibles en el mercado solo en ejecuciones fosfatadas o pavonadas (lubricados en algunos casos) o también para rodamientos a bolas (para componentes < CRC 3) y cojinetes deslizantes.

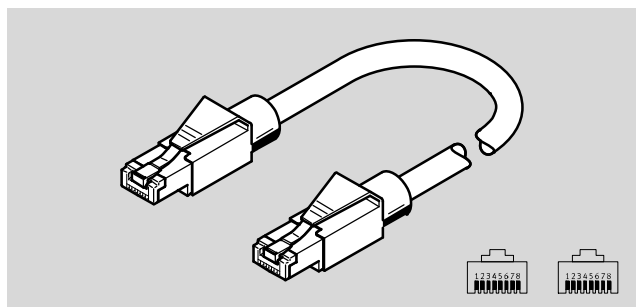
Datos de pedido						
Conexión eléctrica 1	Conexión eléctrica 2	25 polos	Longitud del cable	Peso	Nº art.	Código del producto
			[m]	[g]		
Conector recto, Sub-D, 25 polos	Zócalo recto, Sub-D	25 polos	1	–	8001374	NEBC-S1G25-K-1.0-N-S1G25
			2	–	8001375	NEBC-S1G25-K-2.0-N-S1G25
			5	–	8001376	NEBC-S1G25-K-5.0-N-S1G25
	Extremo del cable abierto	25 hilos	3,2	–	8001373	NEBC-S1G25-K-3.2-N-LE25
			26 hilos	2,5	570	552254

Cables de conexión para controladores, conector RJ45

Hoja de datos

Cable de conexión NEBC-R3

- Cable de conexión RJ45
- Longitud 0,2 m y 1 m
- Compatible con Ethernet



Especificaciones técnicas generales		
Tipo	NEBC-R3G4	NEBC-R3G8
Conforme a la norma	IEC 60603-7-3	–
Características de transmisión	De acuerdo con la categoría 5, EN 50173, clase D	–
	De acuerdo con la categoría 5, ISO/IEC 11801, clase D	–
Especificación cable Ethernet	Tipo: CAT.5	–
Identificación del cable	–	Sin soporte para placas de identificación

Especificaciones técnicas: conexión eléctrica 1		
Tipo	NEBC-R3G4	NEBC-R3G8
Función	–	Lado del dispositivo de campo
Tipo de conexión	Conector	Conector
Salida del cable	Recta	Recta
Forma constructiva	–	Rectangular
Técnica de conexión	RJ45	RJ45
Número de contactos/hilos	8	8
Contactos/hilos ocupados	4	8

Especificaciones técnicas: conexión eléctrica 2		
Tipo	NEBC-R3G4	NEBC-R3G8
Función	–	Lado de control
Tipo de conexión	Conector	Conector
Salida del cable	Recta	Recta
Forma constructiva	–	Rectangular
Técnica de conexión	RJ45	RJ45
Número de contactos/hilos	8	8
Contactos/hilos ocupados	4	8

Especificaciones técnicas: parte eléctrica		
Tipo	NEBC-R3G4	NEBC-R3G8
Margen de tensiones de funcionamiento	[V DC] 0 ... 30	0 ... 50
Tensión soportada al impulso	[kV] 0,8	2,5
Carga admisible de corriente a 40 °C	[A] 1,76	1,5
Grado de ensuciamiento	3	2
Apantallamiento	–	Sí

Cables de conexión para controladores, conector RJ45

Hoja de datos

FESTO

Especificaciones técnicas: cables		
Tipo	NEBC-R3G4	NEBC-R3G8
Diámetro del cable [mm]	6,7	5
Propiedades del cable	Apropiado para cadenas de arrastre	Estándar
Radio de flexión mínima del cable [mm]	100	-
Radio de flexión, tendido de cables fijo [mm]	-	24
Condiciones de prueba del cable	Cadena de arrastre: 2 millones de ciclos; radio de flexión de 100 mm	-
	Resistencia a la flexión alternante: según la norma de Festo	-
	Condiciones de las pruebas a petición	Condiciones de las pruebas a petición
Estructura del cable [mm ²]	2x(2x0,34)	4 x 2 x 0,16
Sección nominal del conductor [mm ²]	0,34	0,16
Características especiales	Resistente al aceite	-

Materiales		
Tipo	NEBC-R3G4	NEBC-R3G8
Cuerpo	Latón niquelado, PA	PVC
Color del cuerpo	Negro	Gris
Contactos crimp	Latón chapado en oro	-
Cubierta aislante del cable	TPE-U(PUR)	PVC
Color de la cubierta aislante del cable	Verde	Gris
Cubierta aislante	PE	PVC
Nota sobre los materiales	Sin cobre ni PTFE	-
	Conformidad con la Directiva 2002/95/CE (RoHS)	Conformidad con la Directiva 2002/95/CE (RoHS)

Condiciones de funcionamiento y del entorno		
Tipo	NEBC-R3G4	NEBC-R3G8
Temperatura ambiente [°C]	-25 ... +80	-20 ... +60
Temperatura ambiente para tendido móvil del cable [°C]	-20 ... +60	-
Clase de resistencia a la corrosión CRC ¹⁾	1	0
Grado de protección	IP20	IP20
Nota sobre el grado de protección	-	Con el producto montado

1) Clase de resistencia a la corrosión CRC 0 según norma de Festo FN 940070

Sin riesgo de corrosión. Relativo a pequeñas piezas normalizadas poco llamativas, como pasadores roscados, anillos de retención, casquillos tensores, etc., que suelen estar disponibles en el mercado solo en ejecuciones fosfatadas o pavonadas (lubricados en algunos casos) o también para rodamientos a bolas (para componentes < CRC 3) y cojinetes deslizantes.

Clase de resistencia a la corrosión CRC 1 según norma de Festo FN 940070

Componentes con poco riesgo de corrosión. Aplicación en interiores secos, como la protección para el almacenamiento o el transporte. Relativo también a piezas cubiertas con una tapa en zonas interiores que no son visibles u otras piezas aisladas en la aplicación (p. ej., ejes de accionamiento).

Cableado (vista del conector)			
	Contacto	Color del hilo ¹⁾	Contacto
NEBC-R3G4			
	1	YE	1
	2	OG	2
	3	WH	3
	4	-	4
	5	-	5
	6	BU	6
	7	-	7
	8	-	8
			

1) Según IEC 757

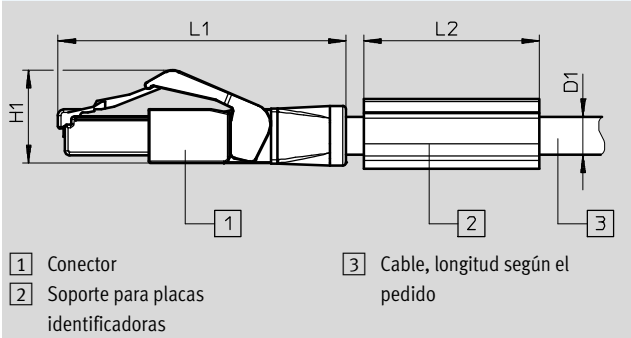
Cables de conexión para controladores, conector RJ45

Hoja de datos

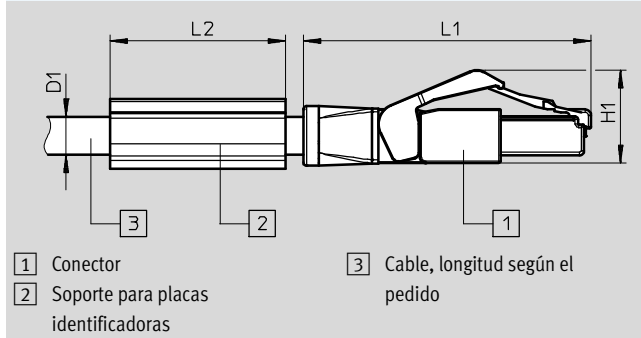
Dimensiones

Datos CAD disponibles en www.festo.com

Conexión en el lado izquierdo



Conexión en el lado derecho



Tipo	D1 Ø	L1	L2	H1
NEBC-R3G4	6,7	49	30	15,8

Tipo	D1 Ø	L1	L2	H1
NEBC-R3G4	6,7	49	30	15,8

Referencias de pedido

Conexión eléctrica 1	Conexión eléctrica 2	Longitud del cable [m]	Peso [g]	Nº art.	Código de producto
4 contactos/hilos ocupados					
Conector recto, RJ45	Conector recto, RJ45	1	87	8040455	NEBC-R3G4-ES-1-S-R3G4-ET
8 contactos/hilos ocupados					
Conector recto, RJ45	Conector recto, RJ45	0,2	15	8082383	NEBC-R3G8-KS-0.2-N-S-R3G8-ET

Referencias de pedido: accesorios

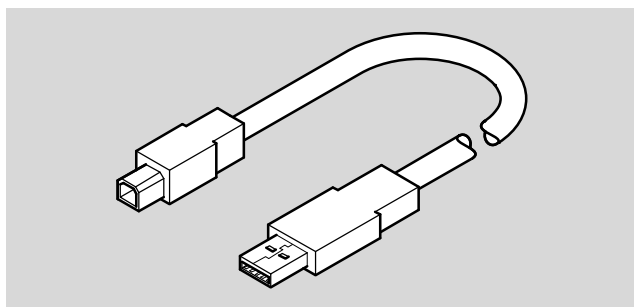
	Conexión eléctrica 1	Conexión eléctrica 2	Nº art.	Código de producto
Pasamuros para uso en armarios de maniobra				
	Conector recto de 4 pines, M12x1, codificación D	Zócalo acodado, 8 pines, RJ45	8040457	NEFU-D12G4-R3DW4

Cables de conexión para controladores, conector USB 2.0, tipo A

Hoja de datos

Cable de conexión NEBC-U1G4

- Cable de conexión USB 2.0
- Tipo A y tipo B
- Longitud de cable 1,8 m
- Apto para CMMP-AS
- Compatibilidad inversa con USB 1.1



Especificaciones técnicas: conexión eléctrica 1	
Tipo de conexión	Conector
Salida del cable	Recta
Tecnología de conexión	USB 2.0 tipo A
Número de polos/hilos	4

Especificaciones técnicas: conexión eléctrica 2	
Tipo de conexión	Conector
Salida del cable	Recta
Tecnología de conexión	USB 2.0 tipo B
Número de polos/hilos	4

Materiales	
Nota sobre los materiales	Contiene sustancias que afectan al proceso de pintura
	En conformidad con la directiva 2002/95/CE (RoHS)

Condiciones de funcionamiento y medioambientales	
Clase de resistencia a la corrosión CRC ¹⁾	0

1) Clase de resistencia a la corrosión CRC 0 según norma de Festo FN 940070
 Sin riesgo de corrosión. Relativo a pequeñas piezas normalizadas poco llamativas, como pasadores roscados, anillos de retención, casquillos tensores, etc., que suelen estar disponibles en el mercado solo en ejecuciones fosfatadas o pavonadas (lubricados en algunos casos) o también para rodamientos a bolas (para componentes < CRC 3) y cojinetes deslizantes.

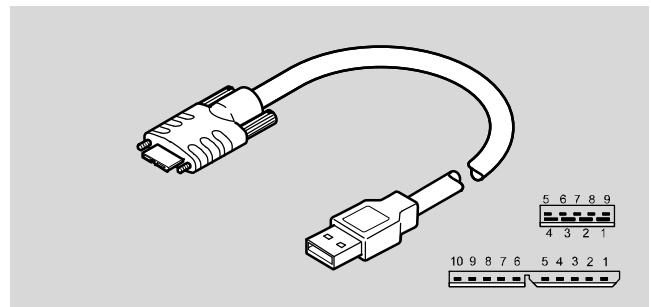
Datos de pedido				
Conexión eléctrica 1	Conexión eléctrica 2	Longitud del cable [m]	Nº art.	Código del producto
Conector recto, USB 2.0 tipo A, 4 polos	Conector recto, USB 2.0 tipo B, 4 polos	1,8	1501332	NEBC-U1G4-K-1.8-N-U2G4

Cables de conexión para controladores, conector USB 3.0 tipo B

Hoja de datos

Cable de conexión NEBC-U7G10

- Cable de conexión USB 3.0
- Tipo B micro en tipo A
- Longitud de cable 5 m



Datos generales especificaciones técnicas		
Tipo	NEBC-U7G10-KS	NEBC-U7G10-EH
Identificación del cable	Sin soporte para placas de identificación	Sin soporte para placas de identificación
Funciones complementarias	-	Cable híbrido

Especificaciones técnicas: conexión eléctrica 1	
Función	Lado del dispositivo de campo
Tipo de conexión	Conector
Salida del cable	Recta
Forma constructiva	Angular
Tecnología de conexión	USB 3.0 tipo B micro
Número de polos/hilos	10
Polos/hilos ocupados	9
Tipo de fijación	2 tornillos M2x0,4

Especificaciones técnicas: conexión eléctrica 2		
Tipo	NEBC-U7G10-KS	NEBC-U7G10-EH
Función	Lado del control	
Tipo de conexión	Conector	
Salida del cable	Recta	
Forma constructiva	Angular	
Tecnología de conexión	USB 3.0 tipo A	
Número de polos/hilos	9	
Polos/hilos ocupados	9	
Tipo de fijación	-	Enchufado

Especificaciones técnicas: parte eléctrica			
Tipo		NEBC-U7G10-KS	NEBC-U7G10-EH
Margen de tensión de funcionamiento	[V CC]	0 ... 30	4,75 ... 5,25
Tensión nominal de alimentación	[V CC]	-	5
Resistencia a la sobrepresión	[kV]	0,3	-
Carga admisible de corriente a 40 °C	[A]	1,8	0,9
Grado de suciedad		1	1

Cables de conexión para controladores, conector USB 3.0 tipo B

Hoja de datos

FESTO

Especificaciones técnicas: cables			
Tipo		NEBC-U7G10-KS	NEBC-U7G10-EH
Diámetro del cable	[mm]	6,2	3,1
Tolerancia de diámetro del cable	[mm]	–	±0,2
Propiedades del cable		Estándar	Apropiado para cadenas de arrastre
Radio de curvatura, tendido de cables fijo	[mm]	≥125	≥20
Radio de curvatura, tendido de cables móvil	[mm]	≥125	≥10
Condiciones de ensayo del cable		Condiciones de ensayo bajo demanda	–
Estructura del cable	[mm ²]	2xAWG22 + 2x(2xAWG26)C + 1x(2xAWG28)	–
		Apantallado	–
Sección nominal del conductor	[mm ²]	0,08	–
	[mm ²]	0,128	–
	[mm ²]	0,324	–

Materiales			
Tipo		NEBC-U7G10-KS	NEBC-U7G10-EH
Cubierta del cable		PVC	PVC
Color de la cubierta del cable		Negro	Negro
Cuerpo		–	Aleación forjada de aluminio anodizado
Color del cuerpo		–	Plateado
Nota sobre los materiales		Sin halógenos	–
		En conformidad con la directiva 2002/95/CE (RoHS)	En conformidad con la directiva 2002/95/CE (RoHS)
		–	Contiene sustancias agresivas para la laca

Condiciones de funcionamiento y medioambientales			
Tipo		NEBC-U7G10-KS	NEBC-U7G10-EH
Temperatura ambiente	[°C]	–20 ... +80	–5 ... +50
Temperatura ambiente para tendido móvil del cable	[°C]	–20 ... +60	–5 ... +50
Temperatura de almacenamiento	[°C]	–	–40 ... +90
Clase de resistencia a la corrosión ¹⁾		0	0
Símbolo CE (consultar declaración de conformidad) ²⁾		–	Según directiva de máquinas UE CEM ²⁾
Grado de protección		IP20	IP20
Nota sobre el grado de protección		En estado montado	En estado montado

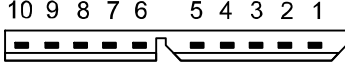
1) Clase de resistencia a la corrosión CRC 0 según norma de Festo FN 940070

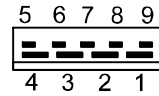
Sin riesgo de corrosión. Relativo a pequeñas piezas normalizadas poco llamativas, como pasadores roscados, anillos de retención, casquillos tensores, etc., que suelen estar disponibles en el mercado solo en ejecuciones fosfatadas o pavonadas (lubricados en algunos casos) o también para rodamientos a bolas (para componentes < CRC 3) y cojinetes deslizantes.

2) Más información www.festo.com/sp → Certificates.

Cables de conexión para controladores, conector USB 3.0 tipo B

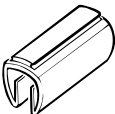
Hoja de datos

Cableado (ver conector)			
	Pin	Color del hilo ¹⁾	Pin
	1	RD	1
	2	WH	2
	3	GN	3
	4	n.c.	-
	5	BK	4
	6	BU	5
	7	YE	6
	8	GND-DRAIN	7
	9	VT	8
	10	OG	9
Carcasa	Pantalla	Carcasa	



1) Según IEC 757

Datos de pedido						
Conexión eléctrica 1	Conexión eléctrica 2	Propiedades del cable	Longitud del cable [m]	Peso [g]	Nº art.	Código del producto
USB 3.0 tipo B	USB 3.0 tipo A	Estándar	5	282	8072582	NEBC-U7G10-KS-5-N-S-U5G9
		Apropiado para cadenas de arrastre	15	444	8093271	NEBC-U7G10-EH-15-N-S-U5G9
			30	530	8093272	NEBC-U7G10-EH-30-N-S-U5G9

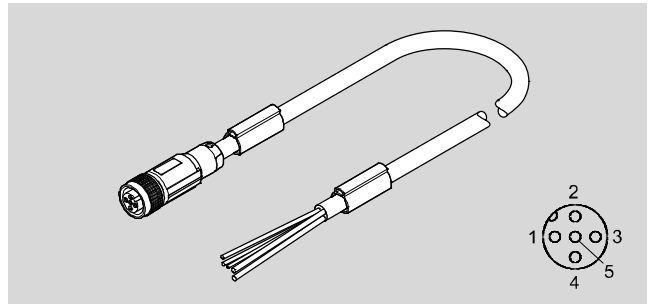
Datos de pedido: accesorios			Nº art.	Código del producto
	Placas de identificación para colocar en cables con diámetro de 5 ... 8 mm	11x20 mm	33361	KM-BZ

Cables de conexión para controladores, zócalo M12, codificación A

Hoja de datos

Cable de conexión NEBC-M12G5

- Cable de conexión M12, 5 polos
- Codificación A
- Longitud de cable 5 m
- Apto para CANopen y DeviceNet



Datos generales especificaciones técnicas	
Protocolo	CANopen DeviceNet®
Identificación del cable	Con 2x soportes para placas de identificación
Frecuencia de conexión	100

Especificaciones técnicas: conexión eléctrica 1	
Función	Lado del dispositivo de campo
Tipo de conexión	Zócalo
Salida del cable	Recta
Forma constructiva	Redonda
Tecnología de conexión	M12x1, codificación A según EN 61076-2-101
Número de polos/hilos	5
Polos/hilos ocupados	5
Tipo de fijación	Bloqueo por tornillo

Especificaciones técnicas: conexión eléctrica 2	
Función	Lado del control
Tipo de conexión	Cable
Tecnología de conexión	Extremo abierto
Extremos de hilo	Sin recubrimiento
Número de polos/hilos	5
Polos/hilos ocupados	5

Especificaciones técnicas: parte eléctrica		
Margen de tensión de funcionamiento	[V CC]	0 ... 30
Resistencia a la sobretensión	[kV]	2
Carga admisible de corriente a 40 °C	[A]	4
Grado de suciedad		3

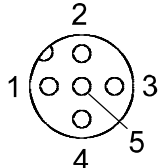
Especificaciones técnicas: cables		
Diámetro del cable	[mm]	6,7
Tolerancia diámetro de cable	[mm]	±0,3
Propiedades del cable		Apropiado para cadenas de arrastre
Radio de curvatura, tendido de cables fijo	[mm]	≥35
Radio de curvatura, tendido de cables móvil	[mm]	≥70
Condiciones de ensayo del cable		Condiciones de ensayo bajo demanda
Estructura del cable	[mm ²]	(2x0,34) + (2x0,25) + 0,34
		Apantallado
Sección nominal del conductor	[mm ²]	0,25
		0,34

Cables de conexión para controladores, zócalo M12, codificación A

Hoja de datos

Materiales	
Carcasa	TPE-U(PUR), reforzado
Color de la carcasa	Negro
Bloqueo por tornillo	Fundición inyectada de cinc, niquelado
Juntas	NBR
Contactos crimp	Latón niquelado y chapado en oro
Cubierta del cable	TPE-U(PUR)
Color de la cubierta aislante del cable	Rojo lila
Cubierta aislante	PE
Nota sobre los materiales	En conformidad con la directiva 2002/95/CE (RoHS)

Condiciones de funcionamiento y medioambientales		
Temperatura ambiente	[°C]	-25 ... +80
Temperatura ambiente para tendido móvil del cable	[°C]	-20 ... +60
Grado de protección		IP65
		IP67
Nota sobre el grado de protección		En estado montado

Cableado (ver conector)			
	Pin	Color del hilo ¹⁾	
	1	-	Extremo abierto
	2	RD	Extremo abierto
	3	BK	Extremo abierto
	4	WH	Extremo abierto
	5	BU	Extremo abierto

1) Según IEC 757

Datos de pedido					
Conexión eléctrica 1	Conexión eléctrica 2	Longitud del cable [m]	Peso [g]	Nº art.	Código del producto
Zócalo recto, M12x1, 5 polos, codificación A de acuerdo con EN 61076-2-101	Extremo abierto	5	310,7	8074191	NEBC-M12G5-ES-5-LE5-CO

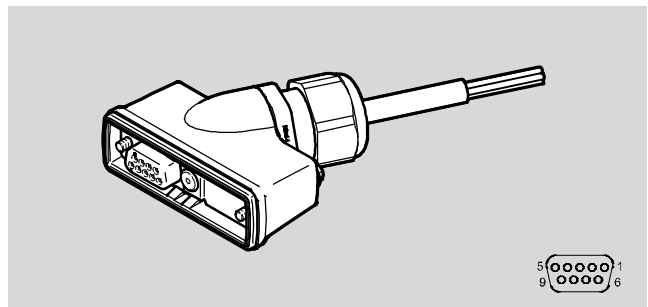
Cables de conexión para controladores, zócalo Sub-D, 9 polos

FESTO

Hoja de datos

Cable de conexión NEBC-S1WA9

- Cable de conexión Sub-D, 9 polos
- Longitudes del cable 0,5 ... 20 m
- Apto para terminal de válvulas MPA-C



Datos generales especificaciones técnicas	
Protocolo	I-Port
Basado en la norma	DIN 47100
Identificación del cable	Sin soporte para placas de identificación
Frecuencia de conexión	50

Especificaciones técnicas: conexión eléctrica 1	
Función	Lado del dispositivo de campo
Tipo de conexión	Zócalo
Salida del cable	Acodada
Forma constructiva	Angular
Tecnología de conexión	Sub-D
Número de polos/hilos	9
Polos/hilos ocupados	5
Tipo de fijación	2x tornillos 4-40 UNC Con junta

Especificaciones técnicas: conexión eléctrica 2	
Función	Lado del control
Tipo de conexión	Cable
Tecnología de conexión	Extremo abierto
Número de polos/hilos	5

Especificaciones técnicas: parte eléctrica		
Margen de tensión de funcionamiento	[V CC]	0 ... 30
Carga admisible de corriente a 40 °C	[A]	5,2
Conexión a conductor protector		No disponible
Grado de suciedad		3

Especificaciones técnicas: cables		
Diámetro del cable	[mm]	6,5
Tolerancia diámetro de cable	[mm]	±0,1
Propiedades del cable		Estándar
Radio de curvatura, tendido de cables fijo	[mm]	≥26
Radio de curvatura, tendido de cables móvil	[mm]	≥78
Estructura del cable	[mm ²]	5x0,5
Sección nominal del conductor	[mm ²]	0,5
Características especiales		Limpieza sencilla

Cables de conexión para controladores, zócalo Sub-D, 9 polos

Hoja de datos

Materiales	
Carcasa	Reforzado con PA
Color de la carcasa	Gris
Tornillería	Acero inoxidable
Contactos crimp	Bronce chapado en oro
Cubierta del cable	PVC
Color de la cubierta del cable	Gris
Cubierta aislante	PVC
Nota sobre los materiales	En conformidad con la directiva 2002/95/CE (RoHS)

Condiciones de funcionamiento y medioambientales		
Temperatura ambiente	[°C]	-5 ... +60
Temperatura ambiente para tendido móvil del cable	[°C]	-5 ... +60
Temperatura de almacenamiento	[°C]	-20 ... +40
Clase de resistencia a la corrosión CRC ¹⁾		3
Grado de protección		IP65
		IP67
		IP69K
Nota sobre el grado de protección		En estado montado

1) Clase de resistencia a la corrosión CRC 3 según norma de Festo FN 940070
 Alto riesgo de corrosión. Exposición a la intemperie bajo condiciones corrosivas moderadas. Piezas exteriores visibles en contacto directo con atmósferas habituales en entornos industriales y con características principalmente funcionales en la superficie.

Cableado (ver zócalo)			
	Pin	Color del hilo ¹⁾	
	1	BK	Extremo abierto
	2	GY	Extremo abierto
	3	BU	Extremo abierto
	4	WH	Extremo abierto
	5	BN	Extremo abierto
	6	n.c.	-
	7	n.c.	-
	8	n.c.	-
	9	n.c.	-

1) Según IEC 757

Datos de pedido					
Conexión eléctrica 1	Conexión eléctrica 2	Longitud del cable [m]	Peso [g]	Nº art.	Código del producto
Zócalo recto, Sub-D, 9 polos	Extremo del cable abierto	2,5	300	2376018	NEBC-C-S1WA9HS-K-2.5-N-B-LE5-PT-S10
		5	600	2376019	NEBC-C-S1WA9HS-K-5-N-B-LE5-PT-S10
		10	1120	2376020	NEBC-C-S1WA9HS-K-10-N-B-LE5-PT-S10
		0,5 ... 20	-	4106124	NEBC-C-S1WA9HS-K- ... -N-B-LE5-PT-S10