

Sensor de visión SBS

FESTO



Sensor de visión SBS

Características

FESTO

Sensor de visión SBS

Los sensores de visión SBS son la manera más sencilla de acceder al sistema de visión y, dependiendo de la familia de modelos, permiten leer códigos 1D/2D y realizar controles de calidad en las piezas. Funcionan con un software intuitivo que permite una cómoda configuración incluso sin poseer conocimientos expertos, dado que utilizan potentes y rápidos algoritmos de identificación. La variante de modelos SBSI lleva integrados los sistemas óptico y de iluminación en su robusta carcasa con protección IP67, diseñada para resistir a los entornos industriales más exigentes. También están disponibles los sensores de visión SBSC como variante de montura C. En caso necesario, el sensor de visión también permite la conexión de medios de iluminación externos (SBAL).

- Dispositivos todo en uno: óptica, iluminación, evaluación y comunicación integradas
- Interfaz de usuario sencilla, obtendrá la solución en 3 o 4 pasos
- Herramientas de software rápidas y potentes
- Resolución de hasta 1,3 megapíxeles
- Ejecución con montura C para obtener la mayor flexibilidad posible
- Nivel de calibración desde píxeles hasta coordenadas universales
- Numerosos filtros de imagen: gaussiano, erosión, dilación, mediana, media, amplitud, desviación típica, de bordes, multiplicación, inversión
- Posibilidad de conexión directa de sistemas de iluminación SBAL "plug & work"

Lector de códigos SBSx-B

→ Página 8

La familia de lectores de códigos SBSx-B está especializada en la lectura de códigos de barras 1D y códigos de matriz 2D. Sus potentes algoritmos pueden tratar sin problema alguno los códigos marcados directamente y difíciles de leer (p.ej. clavados o grabados sobre metal con láser). Por otra parte, los lectores de barras están dotados con seguimiento de posición y algoritmos de prueba adicionales. Su elevada resolución de 1,3 megapíxeles permite la lectura segura incluso de los códigos más pequeños.

- Lectura de códigos de barras 1D: EAN, código 39, código 128, ...
- Lectura de códigos de matriz 2D: DMC ECC200, código QR, PDF 417
- Lectura de códigos directamente marcados

Sensor de objetos SBSx-Q

→ Página 18

La familia de sensores de objetos SBSx-Q convierten el control de la calidad de los productos en un juego de niños. Por ejemplo, pueden realizarse muy fácilmente controles de orientación y /posición o controles de integridad y presencia. Si las piezas no se suministran en la posición correcta, un potente algoritmo de seguimiento detecta con flexibilidad la posición y la orientación en 360° de la pieza y alinea las demás herramientas de detección automáticamente.

- Control de calidad sencillo
- Seguimiento de posiciones en 360°
- Algoritmos de identificación rápidos y potentes
- Función BLOB para la detección de posición, control de calidad o el conteo de varias piezas en la imagen
- Función de pie de rey para la medición de dimensiones de los productos (separación, posición de los bordes)

Sensor universal SBSC-U

→ Página 28

Los sensores universales SBSC-U disponen de todos los detectores de la familia de los códigos de barras y los sensores de objetos. Estos equipos están dotados de una montura C que ofrece la máxima flexibilidad para el usuario. El campo de imagen puede definirse individualmente con un objetivo adecuado. La iluminación exterior puede conectarse directamente al sensor de visión y solo es necesario activarla en el software parametrizable.

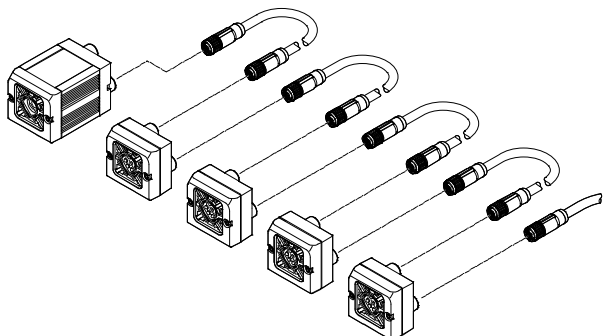
- OCR (Lector de caracteres ópticos)
- BLOB
- Pie de rey
- Calibración

Sensor de visión SBS

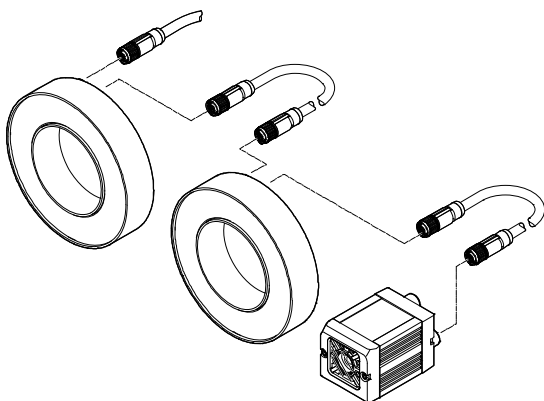
Características

FESTO

Conexión de luces de superficie externas SBAL-C6-A al sensor de visión SBS.
El SBS admite la conexión directa de hasta 4 luces de superficie.

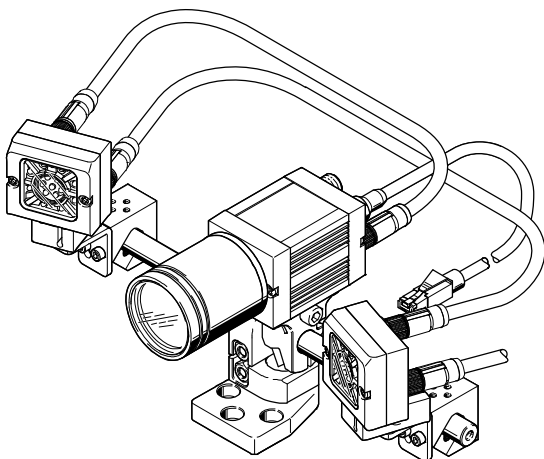


Conexión de luces anulares SBAL-C6-R al sensor de visión SBS.
El SBS admite la conexión directa de hasta 2 luces anulares.



SBSC con iluminación externa.

Conexión de sistemas de iluminación externa SBAL en combinación con sujetores SBAM. La iluminación y el sensor de visión están vinculados de tal forma que, en caso de realizar ajustes, se mantiene la relación de posición entre ambos.

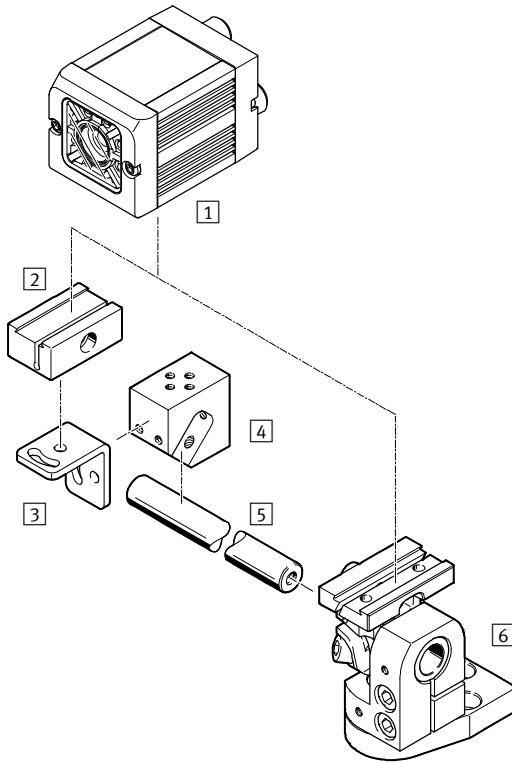


Sensor de visión SBS

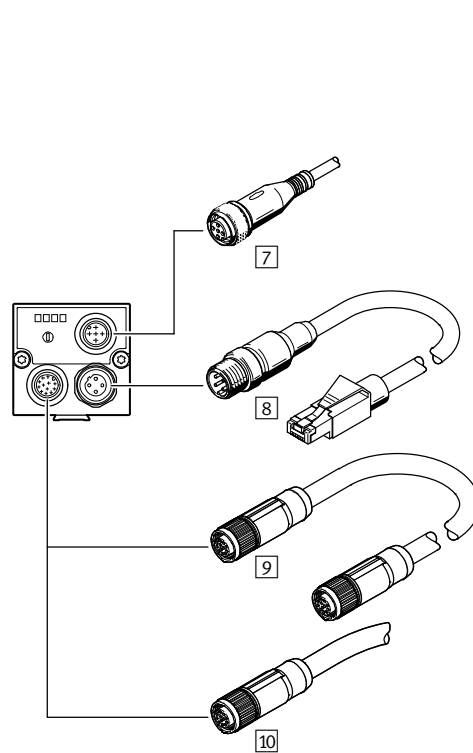
Cuadro general de periféricos

FESTO

Posibilidades de conexión mecánica



Posibilidades de conexión eléctrica

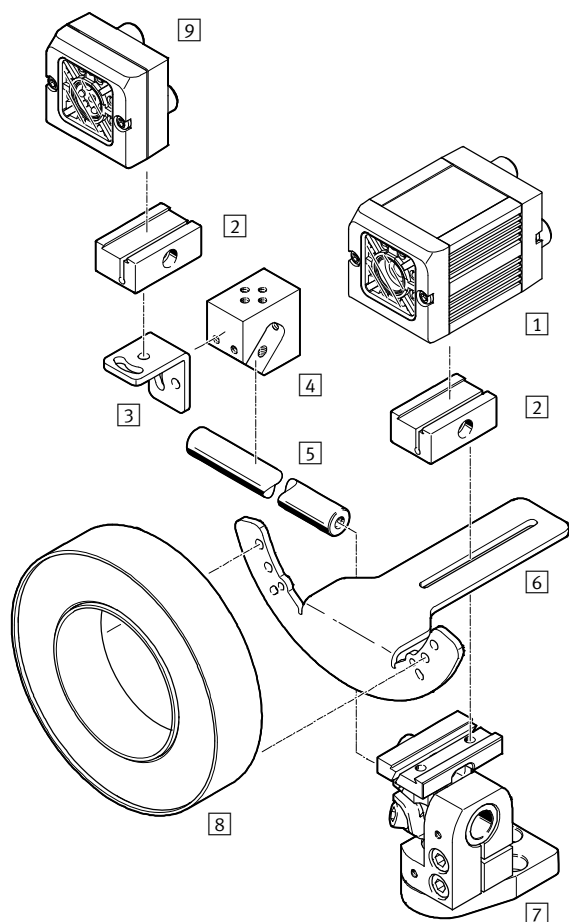


| Elementos de fijación y cables de conexión | | |
|--|---|----------|
| | Descripción resumida | → Página |
| 1 | Sensor de visión SBS-... Sensor de visión SBS con óptica e iluminación integradas en versión lector de códigos SBS-B-... o sensor de objetos SBS-Q-... | 8, 18 |
| 2 | Fijación SBAM-C6-CP Fijación con ranura tipo cola de milano | 39 |
| 3 | Escuadra de fijación SBAM-C6-A Escuadra de fijación de 90°. Opción de ajuste en 2 niveles | 40 |
| 4 | Fijación SBAM-C6-CP-AF Bloque para varilla de montaje de 12 mm | 41 |
| 5 | Fijación SBAM-C6-... Varilla de montaje para la fijación de sensores, cámaras e iluminación | 41 |
| 6 | Fijación basculante SBAM-C6-A2-AF Fijación con ranura tipo cola de milano. Giro y basculación en 2 ejes. Con orificio y borne para varilla de montaje de 12 mm SBAM-C6-... | 39 |
| 7 | Cable de conexión NEBS-M12G5-ES-...-LE5 Cable de datos serie (M12, 5 pines en el extremo abierto); longitud 5 m o 10 m (interfaz solo con lector de códigos) | 42 |
| 8 | Cable de conexión NEBC-D12G4-KS-...-R3G4 Cable Ethernet (M12, 4 pines en RJ45); longitud de 1 m, 3,5 m o 10 m | 42 |
| 9 | Cable de conexión NEBS-M12G12-KS-...-SM12G12 Cable para conectar la iluminación externa SBAL (M12, 12 pines en M12, 12 pines); longitud 0,5 m o 2 m | 42 |
| 10 | Cable de conexión NEBS-M12G12-KS-...-LE12 Cable de alimentación eléctrica y E/S digitales (M12, 12 pines en el extremo abierto); longitud 5 m o 10 m | 42 |

Sensor de visión SBS

Cuadro general de periféricos

Conexiones mecánicas con iluminación externa



| Elementos de fijación y accesorios | | | |
|------------------------------------|-----------------------------------|--|-------|
| | Descripción resumida | → Página | |
| 1 | Sensor de visión SBS-... | Sensor de visión SBS con óptica e iluminación integradas en versión lector de códigos SBS-B-... o sensor de objetos SBS-Q-... | 8, 18 |
| 2 | Fijación SBAM-C6-CP | Fijación con ranura tipo cola de milano | 39 |
| 3 | Escuadra de fijación SBAM-C6-A | Escuadra de fijación de 90°. Opción de ajuste en 2 niveles | 40 |
| 4 | Fijación SBAM-C6-CP-AF | Bloque para varilla de montaje de 12 mm | 41 |
| 5 | Fijación SBAM-C6-... | Varilla de montaje para la fijación de sensores, cámaras e iluminación | 41 |
| 6 | Retenedor SBAM-C7-A | Escuadra de montaje 90° para luz anular SBAL-C6-R-...-D | 40 |
| 7 | Fijación basculante SBAM-C6-A2-AF | Fijación con ranura tipo cola de milano. Giro y basculación en 2 ejes. Con orificio y borne para varilla de montaje de 12 mm SBAM-C6-... | 39 |
| 8 | Luz anular SBAL-C6-R-...-D | Tipo de luz: LED difusa. Colores blanco, rojo e infrarrojo | 37 |
| 9 | Luz de superficie SBAL-C6-A-... | Tipo de luz: LED clara. Colores blanco, rojo e infrarrojo | 35 |

Sensor de visión SBS

Código del producto SBSI

FESTO

| SBSI | | SBS | I | - | - | - | - | - | - | D |
|--------------------------------|--|-----|---|---|---|---|---|---|---|---|
| Tipo básico | | | | | | | | | | |
| SBSI | Sensor de visión con óptica/iluminación integradas | | | | | | | | | |
| Funcionamiento | | | | | | | | | | |
| B | Lector de códigos | | | | | | | | | |
| Q | Sensor de objetos | | | | | | | | | |
| F | Sensor de colores | | | | | | | | | |
| Volumen de funciones | | | | | | | | | | |
| | Estándar | | | | | | | | | |
| AF | Ampliado | | | | | | | | | |
| Resolución | | | | | | | | | | |
| R2 | 1280 x 1024 píxeles (SXGA) | | | | | | | | | |
| R3 | 736 x 480 píxeles (WVGA) | | | | | | | | | |
| Sensor de imágenes | | | | | | | | | | |
| C | Color | | | | | | | | | |
| B | Monocromático | | | | | | | | | |
| Distancia focal | | | | | | | | | | |
| F6 | 6 mm | | | | | | | | | |
| F12 | 12 mm | | | | | | | | | |
| Color de la iluminación | | | | | | | | | | |
| W | Blanco | | | | | | | | | |
| R | Rojo | | | | | | | | | |
| NR | Infrarrojo (NIR) | | | | | | | | | |
| Propiedades adicionales | | | | | | | | | | |
| D | Nitidez avanzada | | | | | | | | | |

Sensor de visión SBS

Código del producto SBSC

SBSC

| | | | | | | | | |
|-----|---|---|--|---|--|---|--|--|
| SBS | C | - | | - | | - | | |
|-----|---|---|--|---|--|---|--|--|

Tipo básico

| | |
|------|---------------------------------|
| SBSC | Sensor de visión con montura CS |
|------|---------------------------------|

Funcionamiento

| | |
|---|-------------------|
| B | Lector de códigos |
| Q | Sensor de objetos |
| F | Sensor de colores |
| U | Sensor universal |

Volumen de funciones

| | |
|----|----------|
| | Estándar |
| AF | Ampliado |

Resolución

| | |
|----|----------------------------|
| R2 | 1280 x 1024 píxeles (SXGA) |
| R3 | 736 x 480 píxeles (WVGA) |



Sensor de imágenes

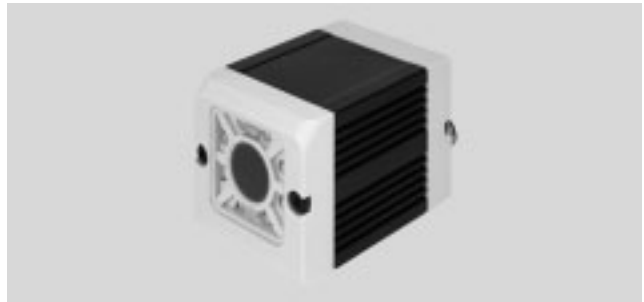
| | |
|---|---------------|
| C | Color |
| B | Monocromático |

Sensor de visión SBS

Hoja de datos SBSI-B, lector de códigos

FESTO

-  Tensión
19,2 ... 30 V DC
-  Temperatura
0 ... +50 °C



| Especificaciones técnicas generales | | |
|--|--|--------------------|
| Tipo | SBSI-B-R3B-F6-... | SBSI-B-R3B-F12-... |
| Resolución del sensor | 736 x 480 píxeles (WideVGA) | |
| Tipo de sensor | Monocromático | |
| Ajuste del foco | Con tornillo de ajuste | |
| Fijación del objetivo | Óptica integrada | |
| Integrada | Integrado | |
| Frecuencia de imágenes [fps] (imagen completa) | 50 | |
| Cantidad máxima de programas / tareas de control | 8 | |
| Distancia focal [mm] | 6 | 12 |
| Campo visual [mm] | Mín. 5x4 | Mín. 8x6 |
| Distancia funcional [mm] | 6 - Infinita | 30 - Infinita |
| Cantidad máxima de criterios de control / de detectores | 2 | |
| Función y características de los detectores | 2/5 Industrial 2/5 Intercalado Codabar Código 128 Código 39 Código 93 EAN ECC200 GS1 PDF 417 Pharmacode Código QR RSS UPC | |
| Duración típica del ciclo [ms] | Código de barras 1D: 30 Código 2D: 40 | |
| Dimensiones A x L x H [mm] | 45 x 45 x 76,7 | |
| Peso del producto [g] | 160 | |
| Información sobre el material del cuerpo | Aluminio anodizado | |
| Información sobre el material de la tapa | ABS reforzado | |
| Nota sobre los materiales | Conformidad con la directiva 2002/95/CE (RoHS) | |

Sensor de visión SBS

Hoja de datos SBSI-B, lector de códigos

| Interfaz Ethernet | |
|---|---|
| Datos sobre Ethernet, técnica de conexión | Conector tipo zócalo M12 de 4 contactos |
| Ethernet, velocidad de transmisión de datos | 100 Mbit/s |
| Ethernet, protocolos compatibles | TCP/IP, Ethernet/IP, FTP, SMB, PROFINET |

| Interfaz serie | |
|-------------------------------------|---|
| Interfaz serie, técnica de conexión | Conector tipo clavija, M12, 5 contactos |
| Interfaz serie, tipo | RS 232 / RS 422 |

| Entradas digitales, salidas digitales y alimentación de tensión | |
|---|---|
| Conexión eléctrica | Conector tipo clavija, M12, 12 contactos |
| Cantidad de entradas digitales | 2 |
| Cantidad de salidas digitales | 2 |
| Cantidad de entradas/salidas digitales disponibles | 4 |
| Entrada de conmutación | PNP/NPN conmutable |
| Nivel de conmutación [V] | Señal 0: ≤ 3 Señal 1: $\geq UB - 1$ |
| Salida de conmutación | PNP/NPN conmutable |
| Corriente máxima de salida [mA] | 50 |
| Anticortocircuitaje | Para todas las conexiones eléctricas |
| Tensión nom. de funcionamiento [VDC] | 24 |
| Fluctuaciones de tensión admisibles [%] | -25 ... +10 |
| Consumo máximo de corriente [mA] | 550 |
| Consumo de corriente en salidas sin carga [mA] | 200 |

| Condiciones de funcionamiento y ecológicas | |
|---|---|
| Temperatura ambiente [°C] | 0 ... +50 |
| Temperatura de almacenamiento [°C] | -20 ... +60 |
| Grado de protección | IP67 |
| Resistencia a los impactos | Según EN 60068-2-6 |
| Resistencia a los golpes | Control de golpes con grado de severidad 2, según FN 942017-5 y EN 60068-2-27 |
| Marcado CE (ver declaración de conformidad) | Según la directiva sobre CEM de la UE ²⁾ |
| Certificación | c UL us - Listed (OL) |
| | RCM |

2) Para obtener información sobre las condiciones de utilización, véase la declaración CE de conformidad del fabricante: www.festo.com/sp → Certificates. En caso de aplicarse limitaciones a la utilización de los equipos en zonas urbanas, comerciales e industriales, así como en pequeñas empresas, puede ser necesario adoptar medidas complementarias para reducir la emisión de interferencias.

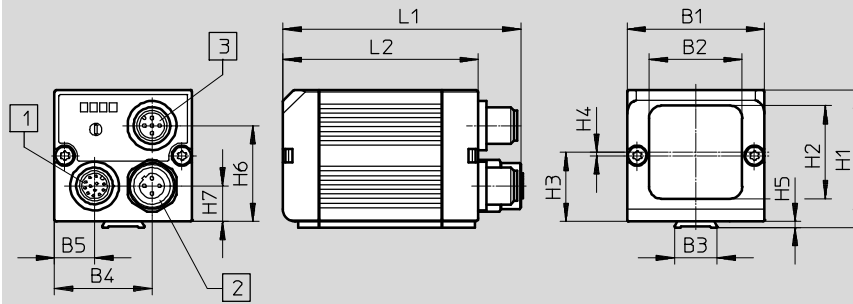
Sensor de visión SBS

Hoja de datos SBSI-B, lector de códigos

FESTO

Dimensiones

Datos CAD disponibles en → www.festo.com



- 1 Conector tipo clavija M12 de 12 contactos
- 2 Conector tipo zócalo M12 de 4 contactos
- 3 Conector tipo clavija M12 de 5 contactos

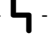

| Tipo | B1 | B2 | B3 | B4 | B5 | H1 | H2 | H3 | H4 | H5 | H6 | H7 | L1 | L2 |
|-------------|----|------|----|------|------|----|------|------|-----|----|------|------|------|----|
| SBSI-B- ... | 45 | 30,5 | 14 | 31,9 | 13,1 | 45 | 30,5 | 22,7 | 1,2 | 2 | 31,4 | 11,6 | 76,7 | 64 |

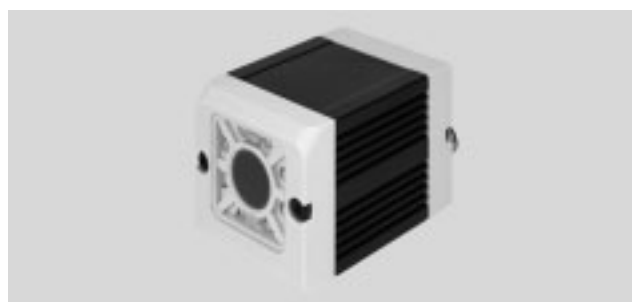
Referencia de pedido

| Lector de códigos | Óptica integrada, distancia focal [mm] | Propiedades adicionales | Longitud de onda [nm] | Tipo de luz LED | Nº art. | Tipo |
|-------------------|--|-------------------------|-----------------------|-----------------|---------|---------------------|
| | 6 | - | - | Blanco | 2930232 | SBSI-B-R3B-F6-W |
| | 12 | - | - | Blanco | 2930233 | SBSI-B-R3B-F12-W |
| | 6 | Más nitidez | - | Blanco | 2930242 | SBSI-B-R3B-F6-W-D |
| | 12 | Más nitidez | - | Blanco | 2930243 | SBSI-B-R3B-F12-W-D |
| | 6 | - | 640 | Rojo | 2930234 | SBSI-B-R3B-F6-R |
| | 12 | - | 640 | Rojo | 2930235 | SBSI-B-R3B-F12-R |
| | 6 | Más nitidez | - | Rojo | 2930236 | SBSI-B-R3B-F6-R-D |
| | 12 | Más nitidez | - | Rojo | 2930237 | SBSI-B-R3B-F12-R-D |
| | 6 | - | 880 | Infrarrojo | 2930238 | SBSI-B-R3B-F6-NR |
| | 12 | - | 880 | Infrarrojo | 2930239 | SBSI-B-R3B-F12-NR |
| | 6 | Más nitidez | - | Infrarrojo | 2930240 | SBSI-B-R3B-F6-NR-D |
| | 12 | Más nitidez | - | Infrarrojo | 2930241 | SBSI-B-R3B-F12-NR-D |

Sensor de visión SBS

Hoja de datos SBSI-B-AF, lector de códigos

-  Tensión
19,2 ... 30 V DC
-  Temperatura
0 ... +50 °C



| Especificaciones técnicas generales | | |
|---|--|----------------------------|
| Tipo | SBSI-B-AF-... | SBSI-B-AF-R2B-F12-... |
| Resolución del sensor | 736 x 480 píxeles (WideVGA) | 1280 x 1024 píxeles (SXGA) |
| Tipos de sensor | Monocromático | |
| Ajuste del foco | Con tornillo de ajuste | |
| Fijación del objetivo | Óptica integrada | |
| Tipo de iluminación | Integrada | |
| Frecuencia de imágenes (imagen completa) [fps] | 50 | 40 |
| Cantidad máxima de programas / tareas de control | 255 | |
| Distancia focal [mm] | → Página 13 | 12 |
| Campo visual [mm] | | Mín. 16x3 |
| Distancia funcional [mm] | | 30 - Infinita |
| Cantidad máxima de criterios de control / de detectores | 255 | |
| Función y características de los detectores | 2/5 Industrial | |
| | 2/5 Intercalado | |
| | Codabar | |
| | Código 128 | |
| | Código 39 | |
| | Código 93 | |
| | EAN | |
| | ECC200 | |
| | GS1 | |
| | PDF 417 | |
| | Pharmacode | |
| | Código QR | |
| | RSS | |
| UPC | | |
| Duración típica del ciclo [ms] | Código de barras 1D: 30 Código 2D: 40 | |
| Dimensiones A x L x H [mm] | 45 x 45 x 76,7 | |
| Peso del producto [g] | 160 | |
| Información sobre el material del cuerpo | Aluminio anodizado | |
| Información sobre el material de la tapa | ABS reforzado | |
| Nota sobre los materiales | Conformidad con la directiva 2002/95/CE (RoHS) | |

Sensor de visión SBS

Hoja de datos SBSI-B, lector de códigos

FESTO

| Interfaz Ethernet | |
|---|---|
| Datos sobre Ethernet, técnica de conexión | Conector tipo zócalo M12 de 4 contactos |
| Ethernet, velocidad de transmisión de datos | 100 Mbit/s |
| Ethernet, protocolos compatibles | TCP/IP, Ethernet/IP, FTP, SMB, PROFINET |

| Interfaz serie | |
|-------------------------------------|---|
| Interfaz serie, técnica de conexión | Conector tipo clavija, M12, 5 contactos |
| Interfaz serie, tipo | RS 232 / RS 422 |

| Entradas digitales, salidas digitales y alimentación de tensión | |
|---|---|
| Conexión eléctrica | Conector tipo clavija, M12, 12 contactos |
| Cantidad de entradas digitales | 2 |
| Cantidad de salidas digitales | 2 |
| Cantidad de entradas/salidas digitales disponibles | 4 |
| Entrada de conmutación | PNP/NPN conmutable |
| Nivel de conmutación [V] | Señal 0: ≤ 3 Señal 1: $\geq UB - 1$ |
| Salida de conmutación | PNP/NPN conmutable |
| Corriente máxima de salida [mA] | 50 |
| Anticortocircuitaje | Para todas las conexiones eléctricas |
| Tensión nom. de funcionamiento [VDC] | 24 |
| Fluctuaciones de tensión admisibles [%] | -25 ... +10 |
| Consumo máximo de corriente [mA] | 550 |
| Consumo de corriente en salidas sin carga [mA] | 200 |

| Condiciones de funcionamiento y ecológicas | |
|---|---|
| Temperatura ambiente [°C] | 0 ... +50 |
| Temperatura de almacenamiento [°C] | -20 ... +60 |
| Grado de protección | IP67 |
| Resistencia a los impactos | Según EN 60068-2-6 |
| Resistencia a los golpes | Control de golpes con grado de severidad 2, según FN 942017-5 y EN 60068-2-27 |
| Marcado CE (ver declaración de conformidad) | Según la directiva sobre CEM de la UE ²⁾ |
| Certificación | c UL us - Listed (OL) RCM |

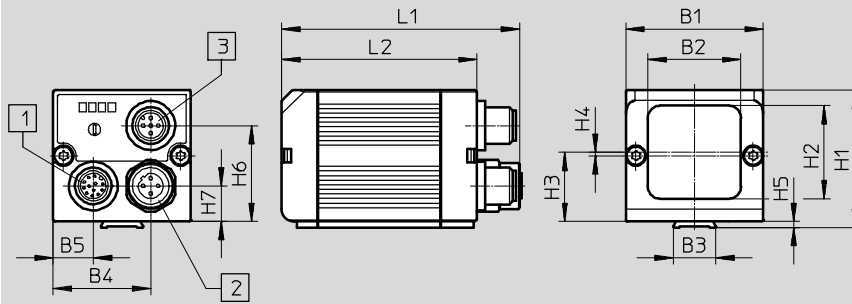
2) Para obtener información sobre las condiciones de utilización, véase la declaración CE de conformidad del fabricante: www.festo.com/sp → Certificates. En caso de aplicarse limitaciones a la utilización de los equipos en zonas urbanas, comerciales e industriales, así como en pequeñas empresas, puede ser necesario adoptar medidas complementarias para reducir la emisión de interferencias.

Sensor de visión SBS

Hoja de datos SBSI-B, lector de códigos

Dimensiones

Datos CAD disponibles en www.festo.com



- 1 Conector tipo clavija M12 de 12 contactos
- 2 Conector tipo zócalo M12 de 4 contactos
- 3 Conector tipo clavija M12 de 5 contactos

| Tipo | B1 | B2 | B3 | B4 | B5 | H1 | H2 | H3 | H4 | H5 | H6 | H7 | L1 | L2 |
|-------------|----|------|----|------|------|----|------|------|-----|----|------|------|------|----|
| SBSI-B- ... | 45 | 30,5 | 14 | 31,9 | 13,1 | 45 | 30,5 | 22,7 | 1,2 | 2 | 31,4 | 11,6 | 76,7 | 64 |



Referencia de pedido

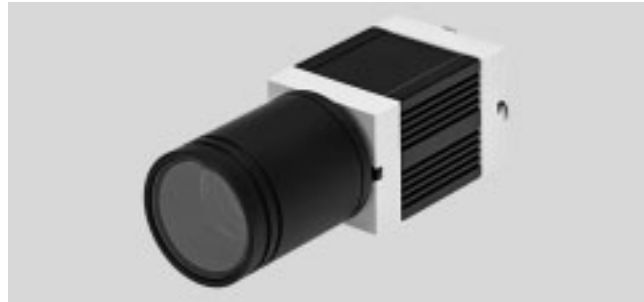
| Lector de códigos | Óptica integrada, distancia focal [mm] | Campo visual | Distancia funcional | Longitud de onda [nm] | Tipo de luz LED | Nº art. | Tipo |
|-------------------|--|---------------|---------------------|-----------------------|-----------------|----------------|-----------------------------|
| | 6 | Mín. 5x4 mm | 6 mm - infinito | - | Blanco | 8058715 | SBSI-B-AF-R3B-F6-W |
| | 12 | Mín. 8x6 mm | 30 mm - infinito | - | Blanco | 8058716 | SBSI-B-AF-R3B-F12-W |
| | 6 | Mín. 5x4 mm | 6 mm - infinito | 640 | Rojo | 8058717 | SBSI-B-AF-R3B-F6-R |
| | 12 | Mín. 8x6 mm | 30 mm - infinito | 640 | Rojo | 8058718 | SBSI-B-AF-R3B-F12-R |
| | 6 | Mín. 5x4 mm | 6 mm - infinito | 880 | Infrarrojo | 8058719 | SBSI-B-AF-R3B-F6-NR |
| | 12 | Mín. 8x6 mm | 30 mm - infinito | 880 | Infrarrojo | 8058720 | SBSI-B-AF-R3B-F12-NR |
| | 12 | Mín. 16x13 mm | 30 mm - infinito | 640 | Rojo | 8058723 | SBSI-B-AF-R2B-F12-R |

Sensor de visión SBS

Hoja de datos SBSC-B, lector de códigos

FESTO

-  Tensión
19,2 ... 30 V DC
-  Temperatura
0 ... +50 °C



| Especificaciones técnicas generales | | |
|---|--|----------------------------|
| Tipo | SBSC-B-AF-R3B | SBSC-B-AF-R2B |
| Resolución del sensor | 736 x 480 píxeles (WideVGA) | 1280 x 1024 píxeles (SXGA) |
| Tipos de sensor | Monocromático | |
| Fijación del objetivo | Montura CS / montura C | |
| Tipo de iluminación | Integrada | |
| Frecuencia de imágenes [fps] (imagen completa) | 50 | 40 |
| Cantidad máxima de programas / tareas de control | 255 | |
| Cantidad máxima de criterios de control / de detectores | 255 | |
| Función y características de los detectores | 2/5 Industrial | |
| | 2/5 Intercalado | |
| | Codabar | |
| | Código 128 | |
| | Código 39 | |
| | Código 93 | |
| | EAN | |
| | ECC200 | |
| | GS1 | |
| | PDF 417 | |
| | Pharmacode | |
| | Código QR | |
| | RSS | |
| UPC | | |
| Dimensiones A x L x H [mm] | 45 x 45 x 76,7 | |
| Peso del producto [g] | 160 | |
| Información sobre el material del cuerpo | Aleación forjada de aluminio anodizado | |
| Información sobre el material de la tapa | ABS reforzado | |
| Nota sobre los materiales | Conformidad con la directiva 2002/95/CE (RoHS) | |

Sensor de visión SBS

Hoja de datos SBSC-B, lector de códigos



| Especificaciones técnicas generales | | |
|---|---|----------------------------|
| Tipo | SBSC-Q-AF-R3B | SBSC-Q-AF-R2B |
| Resolución del sensor | 736 x 480 píxeles (WideVGA) | 1280 x 1024 píxeles (SXGA) |
| Tipos de sensor | Monocromático | |
| Fijación del objetivo | Montura CS | |
| Tipo de iluminación | - | |
| Frecuencia de imágenes [fps] (imagen completa) | 50 | 40 |
| Cantidad máxima de programas / tareas de control | 255 | |
| Cantidad máxima de criterios de control / de detectores | 255 | |
| Función y características de los detectores | Seguimiento de posiciones mediante perfiles | |
| | Comparación de muestras | |
| | Comparación de perfiles | |
| | Palpación de cantos | |
| | Contraste | |
| | Luminosidad | |
| | Umbral del valor de grises | |
| | Pie de rey | |
| Duración típica del ciclo [ms] | BLOB | |
| | Código de barras 1D: 30 | |
| | Código 2D: 40 | |
| | Seguimiento de posiciones: 30 | |
| | Comparación de perfiles: 30 | |
| | Contraste: 4 | |
| | Luminosidad: 2 | |
| | Umbral del valor de grises: 4 | |
| | Pie de rey: 8 | |
| | BLOB: 30 | |

Sensor de visión SBS

Hoja de datos SBSC-B, lector de códigos

FESTO

| Interfaz Ethernet | |
|---|---|
| Datos sobre Ethernet, técnica de conexión | Conector tipo zócalo M12 de 4 contactos |
| Ethernet, velocidad de transmisión de datos | 100 Mbit/s |
| Ethernet, protocolos compatibles | TCP/IP, Ethernet/IP, FTP, SMB, PROFINET |

| Interfaz serie | |
|-------------------------------------|---|
| Interfaz serie, técnica de conexión | Conector tipo clavija, M12, 5 contactos |
| Interfaz serie, tipo | RS 232 / RS 422 |

| Entradas digitales, salidas digitales y alimentación de tensión | |
|---|---|
| Conexión eléctrica | Conector tipo clavija, M12, 12 contactos |
| Cantidad de entradas digitales | 2 |
| Cantidad de salidas digitales | 2 |
| Cantidad de entradas/salidas digitales disponibles | 4 |
| Entrada de conmutación | PNP/NPN conmutable |
| Nivel de conmutación [V] | Señal 0: ≤ 3 Señal 1: $\geq UB - 1$ |
| Salida de conmutación | PNP/NPN conmutable |
| Corriente máxima de salida [mA] | 50 |
| Anticortocircuitaje | Para todas las conexiones eléctricas |
| Tensión nom. de funcionamiento [VDC] | 24 |
| Fluctuaciones de tensión admisibles [%] | -25 ... +10 |
| Consumo máximo de corriente [mA] | 550 |
| Consumo de corriente en salidas sin carga [mA] | 200 |

| Condiciones de funcionamiento y ecológicas | SBSC-B-... | SBSC-Q-... |
|---|---|------------|
| Temperatura ambiente [°C] | 0 ... +50 | |
| Temperatura de almacenamiento [°C] | -20 ... +60 | |
| Grado de protección | IP65 | IP67 |
| Indicación sobre el grado de protección | Con tubo protector | |
| Resistencia a los impactos | Según EN 60068-2-6 | |
| Resistencia a los golpes | Control de golpes con grado de severidad 2, según FN 942017-5 y EN 60068-2-27 | |
| Marcado CE (ver declaración de conformidad) | Según la directiva sobre CEM de la UE ²⁾ | |
| Certificación | c UL us - Listed (OL) | |
| | RCM | |

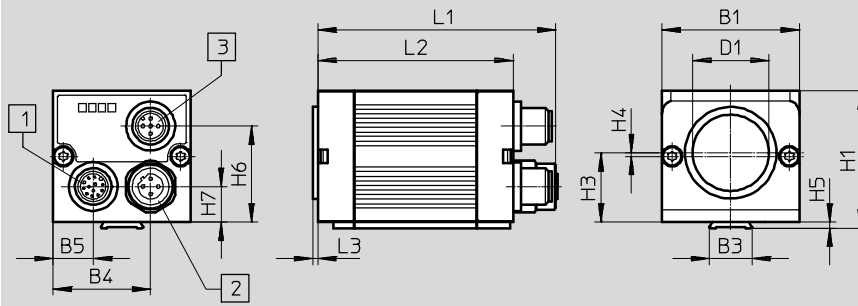
2) Para obtener información sobre las condiciones de utilización, véase la declaración CE de conformidad del fabricante: www.festo.com/sp → Certificates. En caso de aplicarse limitaciones a la utilización de los equipos en zonas urbanas, comerciales e industriales, así como en pequeñas empresas, puede ser necesario adoptar medidas complementarias para reducir la emisión de interferencias.

Sensor de visión SBS

Hoja de datos SBSC-B, lector de códigos

Dimensiones

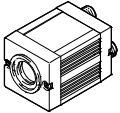
Datos CAD disponibles en www.festo.com



- 1 Conector tipo clavija M12 de 12 contactos
- 2 Conector tipo zócalo M12 de 4 contactos
- 3 Conector tipo clavija M12 de 5 contactos

| Tipo | B1 | B3 | B4 | B5 | D1 ∅ | H1 | H3 | H4 | H5 | H6 | H7 | L1 | L2 | L3 |
|-------------|----|----|------|------|---------|----|------|-----|----|------|------|------|----|-----|
| SBSC-B- ... | 45 | 14 | 31,9 | 13,1 | 25 | 45 | 22,7 | 1,2 | 2 | 31,4 | 11,6 | 76,7 | 64 | 1,7 |
| SBSC-Q- ... | | | | | | | | | | | | | | |



Referencia de pedido

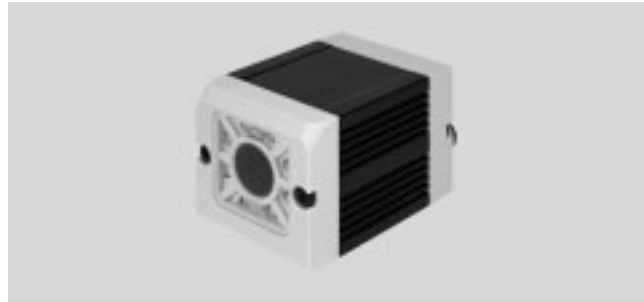
| Lector de códigos | Campo visual y distancia funcional | Nº art. | Tipo |
|---|--------------------------------------|----------------|----------------------|
|  | En función del objetivo seleccionado | 8058721 | SBSC-B-AF-R3B |
| | | 8058722 | SBSC-B-AF-R2B |
| | | 8058728 | SBSC-Q-AF-R3B |
| | | 8058729 | SBSC-Q-AF-R2B |

Sensor de visión SBS

Hoja de datos SBSI-Q, sensor de objetos

FESTO

-  Tensión
19,2 ... 30 V DC
-  Temperatura
0 ... +50 °C



| Especificaciones técnicas generales | | |
|--|--|--------------------|
| Tipo | SBSI-Q-R3B-F6-... | SBSI-Q-R3B-F12-... |
| Resolución del sensor | 736 x 480 píxeles (WideVGA) | |
| Tipos de sensor | Monocromático | |
| Ajuste del foco | Con tornillo de ajuste | |
| Fijación del objetivo | Óptica integrada | |
| Tipo de iluminación | Integrada | |
| Frecuencia de imágenes [fps] (imagen completa) | 50 | |
| Cantidad máxima de programas / tareas de control | 8 | |
| Distancia focal [mm] | 6 | 12 |
| Campo visual [mm] | Mín. 5x4 | Mín. 8x6 |
| Distancia funcional [mm] | 6 - Infinita | 30 - Infinita |
| Cantidad máxima de criterios de control / de detectores | 32 | |
| Función y características de los detectores | Umbral del valor de grises | |
| | Luminosidad | |
| | Contraste | |
| | Comparación de perfiles | |
| | Seguimiento de posiciones mediante perfiles | |
| Comparación de muestras | | |
| Duración típica del ciclo | | |
| Umbral del valor de grises [ms] | 4 | |
| Luminosidad [ms] | 2 | |
| Contraste [ms] | 4 | |
| Comparación de perfiles [ms] | 30 | |
| Seguimiento de posiciones [ms] | 30 | |
| Comparación de muestras [ms] | 20 | |
| | | |
| Dimensiones A x L x H [mm] | 45 x 45 x 76,7 | |
| Peso del producto [g] | 160 | |
| Información sobre el material del cuerpo | Aluminio anodizado | |
| Información sobre el material de la tapa | ABS reforzado | |
| Nota sobre los materiales | Conformidad con la directiva 2002/95/CE (RoHS) | |

Sensor de visión SBS

Hoja de datos SBSI-Q, sensor de objetos

| Interfaz Ethernet | |
|---|---|
| Datos sobre Ethernet, técnica de conexión | Conector tipo zócalo, M12, 4 contactos |
| Ethernet, velocidad de transmisión de datos | 100 Mbit/s |
| Ethernet, protocolos compatibles | TCP/IP, Ethernet/IP, FTP, SMB, PROFINET |

| Entradas digitales, salidas digitales y alimentación de tensión | |
|---|---|
| Conexión eléctrica | Conector tipo clavija, M12, 12 contactos |
| Cantidad de entradas digitales | 2 |
| Cantidad de salidas digitales | 4 |
| Cantidad de entradas/salidas digitales disponibles | 2 |
| Entrada de conmutación | PNP/NPN conmutable |
| Nivel de conmutación [V] | Señal 0: ≤ 3 Señal 1: $\geq UB - 1$ |
| Salida de conmutación | PNP/NPN conmutable |
| Corriente máxima de salida [mA] | 50 |
| Anticortocircuitaje | Para todas las conexiones eléctricas |
| Tensión nom. de funcionamiento [VDC] | 24 |
| Fluctuaciones de tensión admisibles [%] | -25 ... +10 |
| Consumo máximo de corriente [mA] | 550 |
| Consumo de corriente en salidas sin carga [mA] | 200 |

| Condiciones de funcionamiento y ecológicas | |
|--|---|
| Temperatura ambiente [°C] | 0 ... +50 |
| Temperatura de almacenamiento [°C] | -20 ... +60 |
| Grado de protección | IP67 |
| Resistencia a los impactos | Según EN 60068-2-6 |
| Resistencia a los golpes | Control de golpes con grado de severidad 2, según FN 942017-5 y EN 60068-2-27 |
| Sello CE (ver declaración de conformidad) | Según la directiva sobre CEM de la UE ²⁾ |
| Certificación | c UL us - Listed (OL) |
| | RCM |

2) Para obtener información sobre las condiciones de utilización, véase la declaración CE de conformidad del fabricante: www.festo.com/sp → Certificates. En caso de aplicarse limitaciones a la utilización de los equipos en zonas urbanas, comerciales e industriales, así como en pequeñas empresas, puede ser necesario adoptar medidas complementarias para reducir la emisión de interferencias.

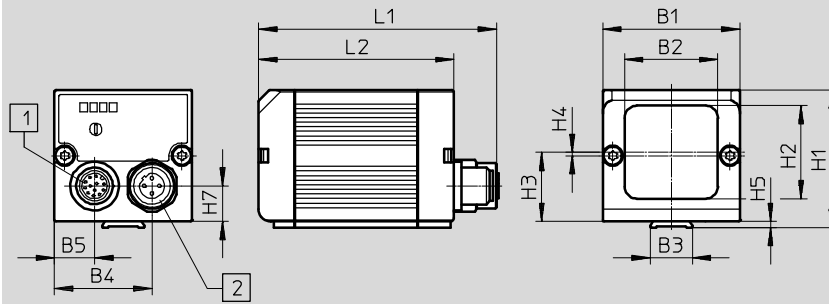
Sensor de visión SBS

Hoja de datos SBSI-Q, sensor de objetos

FESTO

Dimensiones

Datos CAD disponibles en → www.festo.com



- 1 Conector tipo clavija M12 de 12 contactos
- 2 Conector tipo zócalo M12 de 4 contactos

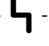

| Tipo | B1 | B2 | B3 | B4 | B5 | H1 | H2 | H3 | H4 | H5 | H7 | L1 | L2 |
|-------------------|----|------|----|------|------|----|------|------|-----|----|------|------|----|
| SBSI-Q-R3B-F- ... | 45 | 30,5 | 14 | 31,9 | 13,1 | 45 | 30,5 | 22,7 | 1,2 | 2 | 11,6 | 76,7 | 64 |

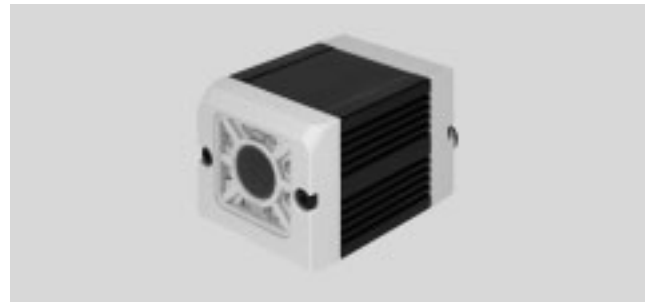
Referencia de pedido

| | Distancia focal [mm] | Longitud de onda [nm] | Tipo de luz LED | Nº art. | Tipo |
|--|----------------------|-----------------------|-----------------|---------|-------------------|
| | 6 | - | Blanco | 2942261 | SBSI-Q-R3B-F6-W |
| | 12 | - | Blanco | 2942262 | SBSI-Q-R3B-F12-W |
| | 6 | 880 | Infrarrojo | 2942265 | SBSI-Q-R3B-F6-NR |
| | 12 | 880 | Infrarrojo | 2942266 | SBSI-Q-R3B-F12-NR |

Sensor de visión SBS

Hoja de datos SBSI-Q-AF, sensor de objetos

-  Tensión
19,2 ... 30 V DC
-  Temperatura
0 ... +50 °C



| Especificaciones técnicas generales | | | |
|---|--|----------------------------|--|
| Tipo | SBSI-Q-AF-R3B-... | SBSI-Q-AF-R2B-... | |
| Resolución del sensor | 736 x 480 píxeles (WideVGA) | 1280 x 1024 píxeles (SXGA) | |
| Tipos de sensor | Monocromático | | |
| Ajuste del foco | Con tornillo de ajuste | | |
| Fijación del objetivo | Óptica integrada | | |
| Tipo de iluminación | Integrada | | |
| Frecuencia de imágenes (imagen completa) | [fps] 50 | 40 | |
| Cantidad máxima de programas / tareas de control | 255 | | |
| Distancia focal | [mm] 6 | 12 | |
| Campo visual | [mm] Mín. 5x4 | Mín. 8x6 | |
| Distancia funcional | [mm] 6 - Infinita | 30 - Infinita | |
| Cantidad máxima de criterios de control / de detectores | 255 | | |
| Función y características de los detectores | Umbral del valor de grises | | |
| | Luminosidad | | |
| | Contraste | | |
| | Comparación de perfiles | | |
| | Seguimiento de posiciones mediante perfiles | | |
| | Comparación de muestras | | |
| | Palpación de cantos | | |
| Duración típica del ciclo | Pie de rey | | |
| | BLOB | | |
| | Umbral del valor de grises | [ms] 4 | |
| | Luminosidad | [ms] 2 | |
| | Contraste | [ms] 4 | |
| | Comparación de perfiles | [ms] 30 | |
| | Seguimiento de posiciones | [ms] 30 | |
| Comparación de muestras | [ms] 20 | | |
| Pie de rey | [ms] 8 | | |
| BLOB | [ms] 30 | | |
| Dimensiones A x L x H | [mm] 45 x 45 x 76,7 | | |
| Peso del producto | [g] 160 | | |
| Información sobre el material del cuerpo | Aleación forjada de aluminio anodizado | | |
| Información sobre el material de la tapa | ABS reforzado | | |
| Nota sobre los materiales | Conformidad con la directiva 2002/95/CE (RoHS) | | |

Sensor de visión SBS

Hoja de datos SBSI-Q-AF, sensor de objetos

FESTO

| Interfaz Ethernet | |
|---|---|
| Datos sobre Ethernet, técnica de conexión | Conector tipo zócalo, M12, 4 contactos |
| Ethernet, velocidad de transmisión de datos | 100 Mbit/s |
| Ethernet, protocolos compatibles | TCP/IP, Ethernet/IP, FTP, SMB, PROFINET |

| Interfaz serie | |
|-------------------------------------|---|
| Interfaz serie, técnica de conexión | Conector tipo clavija, M12, 5 contactos |
| Interfaz serie, tipo | RS 232 / RS 422 |

| Entradas digitales, salidas digitales y alimentación de tensión | |
|---|--|
| Conexión eléctrica | Conector tipo clavija, M12, 12 contactos |
| Cantidad de entradas digitales | 2 |
| Cantidad de salidas digitales | 2 |
| Cantidad de entradas/salidas digitales disponibles | 4 |
| Entrada de conmutación | PNP/NPN conmutable |
| Nivel de conmutación [V] | Señal 0: ≤ 3 Señal 1: $\geq U_B - 1$ |
| Salida de conmutación | PNP/NPN conmutable |
| Corriente máxima de salida [mA] | 50 |
| Anticortocircuitaje | Para todas las conexiones eléctricas |
| Tensión nom. de funcionamiento [VDC] | 24 |
| Fluctuaciones de tensión admisibles [%] | -25 ... +10 |
| Consumo máximo de corriente [mA] | 550 |
| Consumo de corriente en salidas sin carga [mA] | 200 |

| Condiciones de funcionamiento y ecológicas | |
|---|---|
| Temperatura ambiente [°C] | 0 ... +50 |
| Temperatura de almacenamiento [°C] | -20 ... +60 |
| Grado de protección | IP67 |
| Indicación sobre el grado de protección | Con tubo protector |
| Resistencia a los impactos | Según EN 60068-2-6 |
| Resistencia a los golpes | Control de golpes con grado de severidad 2, según FN 942017-5 y EN 60068-2-27 |
| Marcado CE (ver declaración de conformidad) | Según la directiva sobre CEM de la UE ²⁾ |
| Certificación | c UL us - Listed (OL) |
| | RCM |

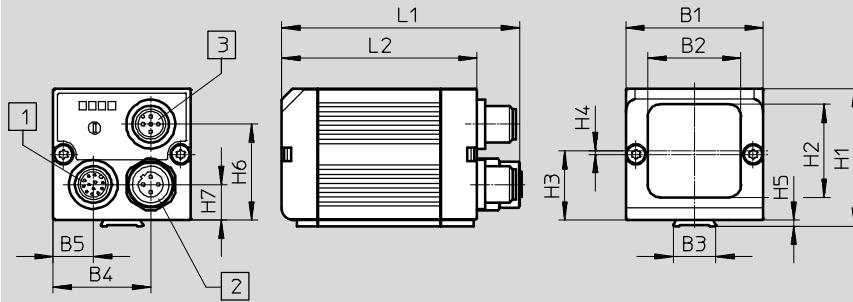
2) Para obtener información sobre las condiciones de utilización, véase la declaración CE de conformidad del fabricante: www.festo.com/sp → Certificates. En caso de aplicarse limitaciones a la utilización de los equipos en zonas urbanas, comerciales e industriales, así como en pequeñas empresas, puede ser necesario adoptar medidas complementarias para reducir la emisión de interferencias.

Sensor de visión SBS

Hoja de datos SBSI-Q-AF, sensor de objetos

Dimensiones

Datos CAD disponibles en www.festo.com



- 1 Conector tipo clavija M12 de 12 contactos
- 2 Conector tipo zócalo M12 de 4 contactos
- 3 Conector tipo clavija M12 de 5 contactos

| Tipo | B1 | B2 | B3 | B4 | B5 | H1 | H2 | H3 | H4 | H5 | H7 | L1 | L2 |
|-------------------|----|------|----|------|------|----|------|------|-----|----|------|------|----|
| SBSI-Q-AF-R3B-... | 45 | 30,5 | 14 | 31,9 | 13,1 | 45 | 30,5 | 22,7 | 1,2 | 2 | 11,6 | 76,7 | 64 |

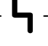

Referencia de pedido

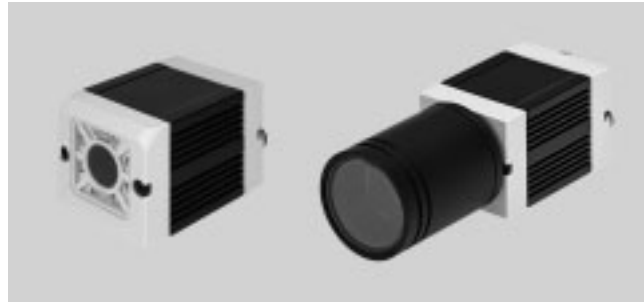
| | Distancia focal [mm] | Campo visual | Distancia funcional | Longitud de onda [nm] | Tipo de luz LED | Nº art. | Tipo |
|--|-------------------------|---------------|---------------------|--------------------------|-----------------|----------------|-----------------------------|
| | 6 | Mín. 5x4 mm | 6 mm - infinito | - | Blanco | 8058724 | SBSI-Q-AF-R3B-F6-W |
| | 12 | Mín. 8x6 mm | 30 mm - infinito | - | Blanco | 8058725 | SBSI-Q-AF-R3B-F12-W |
| | 6 | Mín. 5x4 mm | 6 mm - infinito | 880 | Infrarrojo | 8058726 | SBSI-Q-AF-R3B-F6-NR |
| | 12 | Mín. 8x6 mm | 30 mm - infinito | 880 | Infrarrojo | 8058727 | SBSI-Q-AF-R3B-F12-NR |
| | 12 | Mín. 16x13 mm | - | - | Blanco | 8058730 | SBSI-Q-AF-R2B-F12-W |

Sensor de visión SBS

Hoja de datos SBSI-F/SBSC-F, sensor de colores

FESTO

-  Tensión
19,2 ... 30 V DC
-  Temperatura
0 ... +50 °C



| Especificaciones técnicas generales | | | |
|---|---|----------------------------|---------------|
| Tipo | SBSI-F-F3C | SBSI-F-AF-R3C-... | SBSC-F-AF-R3C |
| Resolución del sensor | 736 x 480 píxeles (WideVGA) | | |
| Tipos de sensor | Color | | |
| Ajuste del foco | Con tornillo de ajuste | - | |
| Fijación del objetivo | Óptica integrada | Montura CS | |
| Tipo de iluminación | Integrada | - | |
| Distancia focal [mm] | → Página 27 | | |
| Campo visual [mm] | | | |
| Distancia funcional [mm] | | | |
| Frecuencia de imágenes (imagen completa) [fps] | 40 | | |
| Cantidad máxima de programas / tareas de control | 8 | 255 | |
| Cantidad máxima de criterios de control / de detectores | 2 | 255 | |
| Función y características de los detectores | - | Umbral del valor de grises | |
| | - | Luminosidad | |
| | Contraste | | |
| | - | Comparación de perfiles | |
| | Seguimiento de posiciones mediante perfiles | | |
| | - | Comparación de muestras | |
| | - | Palpación de cantos | |
| | - | Pie de rey | |
| | - | BLOB | |
| | - | Valor de color | |
| Superficie de color | | | |
| - | Lista de colores | | |
| Duración típica del ciclo | | | |
| Umbral del valor de grises [ms] | 2 | | |
| Luminosidad [ms] | 2 | | |
| Contraste [ms] | 2 | | |
| Comparación de perfiles [ms] | 60 | | |
| Seguimiento de posiciones [ms] | 30 | | |
| Comparación de muestras [ms] | 30 | | |
| Pie de rey [ms] | 12 | | |
| BLOB [ms] | 50 | | |
| Superficie de color [ms] | 30 | | |
| Valor de color [ms] | 2 | | |
| Lista de colores [ms] | 2 | | |
| Dimensiones A x L x H [mm] | | | |
| 45 x 45 x 76,7 | | | |
| Peso del producto [g] | | | |
| 160 | | | |
| Información sobre el material del cuerpo | | | |
| Aleación forjada de aluminio anodizado | | | |
| Información sobre el material de la tapa | | | |
| ABS reforzado | | | |
| Nota sobre los materiales | | | |
| Conformidad con la directiva 2002/95/CE (RoHS) | | | |

Sensor de visión SBS

Hoja de datos SBSI-F/SBSC-F, sensor de colores

| Interfaz Ethernet | |
|---|---|
| Datos sobre Ethernet, técnica de conexión | Conector tipo zócalo, M12, 4 contactos |
| Ethernet, velocidad de transmisión de datos | 100 Mbit/s |
| Ethernet, protocolos compatibles | TCP/IP, Ethernet/IP, FTP, SMB, PROFINET |

| Interfaz serie | SBSI-F-R3C | SBSI-F-AF-R3C-... | SBSC-F-AF-R3C |
|-------------------------------------|-----------------|----------------------------|---------------|
| Interfaz serie, técnica de conexión | – | Conector, M12, 5 contactos | |
| Interfaz serie, tipo | RS 232 / RS 422 | | |

| Entradas digitales, salidas digitales y alimentación de tensión | SBSI-F-F3C | SBSI-F-AF-R3C-... | SBSC-F-AF-R3C |
|---|--|-------------------|---------------|
| Conexión eléctrica | Conector, M12, 5 contactos | | |
| Cantidad de entradas digitales | 2 | | |
| Cantidad de salidas digitales | 2 | | |
| Cantidad de entradas/salidas digitales disponibles | 2 | 4 | 4 |
| Entrada de conmutación | PNP/NPN conmutable | | |
| Nivel de conmutación [V] | Señal 0: ≤ 3 Señal 1: $\geq U_B - 1$ | | |
| Salida de conmutación | PNP/NPN conmutable | | |
| Corriente máxima de salida [mA] | 50 | | |
| Anticortocircuitaje | Para todas las conexiones eléctricas | | |
| Tensión nom. de funcionamiento [VDC] | 24 | | |
| Fluctuaciones de tensión admisibles [%] | –25 ... +10 | | |
| Consumo máximo de corriente [mA] | 550 | | |
| Consumo de corriente en salidas sin carga [mA] | 200 | | |

| Condiciones de funcionamiento y ecológicas | SBSI-F-F3C | SBSI-F-AF-R3C-... | SBSC-F-AF-R3C |
|---|---|-------------------|--------------------|
| Temperatura ambiente [°C] | 0 ... +50 | | |
| Temperatura de almacenamiento [°C] | –20 ... +60 | | |
| Grado de protección | IP67 | | IP65 |
| Indicación sobre el grado de protección | – | | Con tubo protector |
| Resistencia a los impactos | Según EN 60068-2-6 | | |
| Resistencia a los golpes | Control de golpes con grado de severidad 2, según FN 942017-5 y EN 60068-2-27 | | |
| Marcado CE (ver declaración de conformidad) | Según la directiva sobre CEM de la UE ²⁾ | | |
| Certificación | c UL us - Listed (OL) | | |
| | RCM | | |

2) Para obtener información sobre las condiciones de utilización, véase la declaración CE de conformidad del fabricante: www.festo.com/sp → Certificates. En caso de aplicarse limitaciones a la utilización de los equipos en zonas urbanas, comerciales e industriales, así como en pequeñas empresas, puede ser necesario adoptar medidas complementarias para reducir la emisión de interferencias.

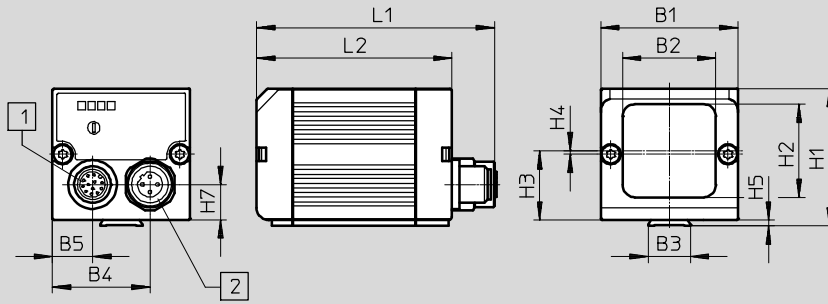
Sensor de visión SBS

Hoja de datos SBSI-F/SBSC-F, sensor de colores



Dimensiones

Datos CAD disponibles en www.festo.com

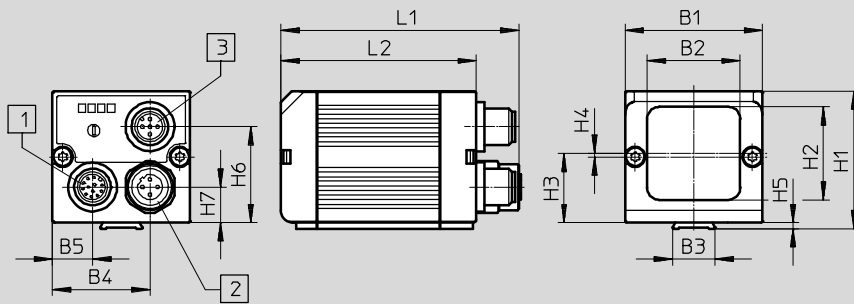


- 1 Conector tipo clavija M12 de 12 contactos
- 2 Conector tipo zócalo M12 de 4 contactos

| Tipo | B1 | B2 | B3 | B4 | B5 | H1 | H2 | H3 | H4 | H5 | H7 | L1 | L2 |
|------------------|----|------|----|------|------|----|------|------|-----|----|------|------|----|
| SBSI-F-R3C-F6-W | 45 | 30,5 | 14 | 31,9 | 13,1 | 45 | 30,5 | 22,7 | 1,2 | 2 | 11,6 | 76,7 | 64 |
| SBSI-F-R3C-F12-W | | | | | | | | | | | | | |

Dimensiones

Datos CAD disponibles en www.festo.com

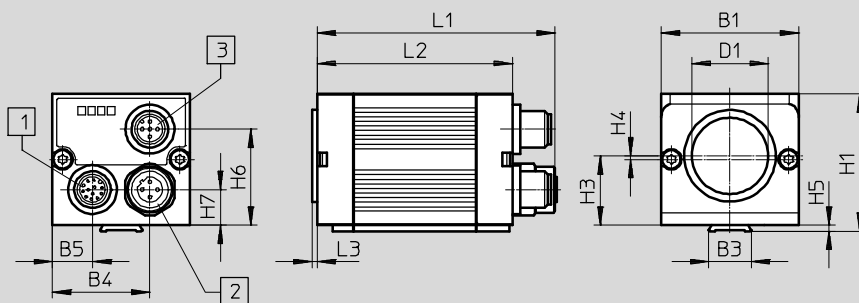


- 1 Conector tipo clavija M12 de 12 contactos
- 2 Conector tipo zócalo M12 de 4 contactos
- 3 Conector tipo clavija M12 de 5 contactos

| Tipo | B1 | B2 | B3 | B4 | B5 | H1 | H2 | H3 | H4 | H5 | H7 | L1 | L2 |
|---------------------|----|------|----|------|------|----|------|------|-----|----|------|------|----|
| SBSI-F-AF-R3C-F6-W | 45 | 30,5 | 14 | 31,9 | 13,1 | 45 | 30,5 | 22,7 | 1,2 | 2 | 11,6 | 76,7 | 64 |
| SBSI-F-AF-R3C-F12-W | | | | | | | | | | | | | |

Dimensiones

Datos CAD disponibles en www.festo.com



- 1 Conector tipo clavija M12 de 12 contactos
- 2 Conector tipo zócalo M12 de 4 contactos
- 3 Conector tipo clavija M12 de 5 contactos

| Tipo | B1 | B3 | B4 | B5 | D1 | H1 | H3 | H4 | H5 | H6 | H7 | L1 | L2 | L3 |
|---------------|----|----|------|------|----|----|------|-----|----|------|------|------|----|-----|
| SBSC-F-AF-R3C | 45 | 14 | 31,9 | 13,1 | 25 | 45 | 22,7 | 1,2 | 2 | 31,4 | 11,6 | 76,7 | 64 | 1,7 |

Sensor de visión SBS



Hoja de datos SBSI-F/SBSC-F, sensor de colores

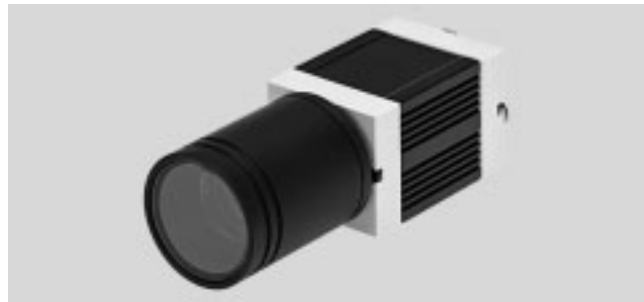
| Referencias de pedido | | | | | | |
|---|----------------------|--------------------------------------|---------------------|-------------|----------------|----------------------------|
| | Distancia focal [mm] | Campo visual | Distancia funcional | Tipo de luz | Nº art. | Tipo |
|  | 6 mm | Mín. 5 x 4 mm | 6 mm - infinito | LED blanco | 8058731 | SBSI-F-R3C-F6-W |
| | 12 mm | Mín. 8 x 6 mm | 30 mm - infinito | LED blanco | 8058732 | SBSI-F-R3C-F12-W |
| | 6 mm | Mín. 5 x 4 mm | 6 mm - infinito | LED blanco | 8058733 | SBSI-F-AF-R3C-F6-W |
| | 12 mm | Mín. 8 x 6 mm | 30 mm - infinito | LED blanco | 8058734 | SBSI-F-AF-R3C-F12-W |
| | - | En función del objetivo seleccionado | - | - | 8058735 | SBSC-F-AF-R3C |

Sensor de visión SBS

Hoja de datos Sensor universal SBSC

FESTO

-  Tensión
19,2 ... 30 V DC
-  Temperatura
0 ... +50 °C



| Especificaciones técnicas generales | | |
|---|---|-----------------------------|
| Tipo | SBSC-U-AF-R2B | SBSC-U-AF-R3B |
| Resolución del sensor | 1280 x 1024 píxeles (SXGA) | 736 x 480 píxeles (WideVGA) |
| Tipos de sensor | Monocromático | |
| Fijación del objetivo | Montura CS | |
| Frecuencia de imágenes (imagen completa) [fps] | 50 | |
| Cantidad máxima de programas / tareas de control | 255 | |
| Cantidad máxima de criterios de control / de detectores | 255 | |
| Función y características de los detectores | 2/5 Industrial | |
| | 2/5 Intercalado | |
| | Codabar | |
| | Código 128 | |
| | Código 39 | |
| | Código 93 | |
| | Código 32 | |
| | EAN | |
| | ECC200 | |
| | GS1 | |
| | PDF 417 | |
| | Pharmacode | |
| | Código QR | |
| | RSS | |
| | UPC | |
| | OCR | |
| | Umbral del valor de grises | |
| | Luminosidad | |
| | Contraste | |
| | Comparación de perfiles | |
| | Seguimiento de posiciones mediante perfiles | |
| | Comparación de muestras | |
| | Palpación de cantos | |
| Pie de rey | | |
| BLOB | | |

Sensor de visión SBS

Hoja de datos Sensor universal SBSC

FESTO

| Especificaciones técnicas generales | | |
|--|--|-------------------------|
| Tipo | SBSC-U-AF-R2B | SBSC-U-AF-R3B |
| Duración típica del ciclo | | |
| Umbral del valor de grises | Código de barras 1D: 30 ms | |
| | Código 2D: 40 ms | |
| | OCR por carácter: 15 ms | |
| | Seguimiento de posiciones: 30 ms | |
| | Comparación de muestras: 20 ms | |
| | Comparación de perfiles: 30 ms | |
| | Contraste: 4 ms | |
| | Luminosidad: 2 ms | |
| | Umbral de valor de grises: 4 ms | |
| | Calibre: 8 ms | |
| BLOB: 30 ms | | |
| | | |
| Dimensiones A x L x H | [mm] | 45 mm x 45 mm x 76,7 mm |
| Peso del producto | [g] | 160 |
| Información sobre el material del cuerpo | Aleación forjada de aluminio anodizado | |
| Información sobre el material de la tapa | ABS reforzado | |
| Nota sobre los materiales | Conformidad con la directiva 2002/95/CE (RoHS) | |

Sensor de visión SBS

Hoja de datos Sensor universal SBSC

FESTO

| Interfaz Ethernet | |
|---|---|
| Datos sobre Ethernet, técnica de conexión | Conector tipo zócalo, M12, 4 contactos |
| Ethernet, velocidad de transmisión de datos | 100 Mbit/s |
| Ethernet, protocolos compatibles | TCP/IP, Ethernet/IP, FTP, SMB, PROFINET |

| Interfaz serie | |
|-------------------------------------|--|
| Interfaz serie, técnica de conexión | Conector tipo clavija, M12, 12 contactos |
| Interfaz serie, tipo | RS 232 / RS 422 |

| Entradas digitales, salidas digitales y alimentación de tensión | |
|---|---|
| Conexión eléctrica | Conector tipo clavija, M12, 12 contactos |
| Cantidad de entradas digitales | 2 |
| Cantidad de salidas digitales | 2 |
| Cantidad de entradas/salidas digitales disponibles | 4 |
| Entrada de conmutación | PNP/NPN conmutable |
| Nivel de conmutación [V] | Señal 0: ≤ 3 Señal 1: $\geq UB - 1$ |
| Salida de conmutación | PNP/NPN conmutable |
| Corriente máxima de salida [mA] | 50 |
| Anticortocircuitaje | Para todas las conexiones eléctricas |
| Tensión nom. de funcionamiento [VDC] | 24 |
| Fluctuaciones de tensión admisibles [%] | -25 ... +10 |
| Consumo máximo de corriente [mA] | 550 |
| Consumo de corriente en salidas sin carga [mA] | 200 |

| Condiciones de funcionamiento y ecológicas | |
|---|---|
| Temperatura ambiente [°C] | 0 ... +50 |
| Temperatura de almacenamiento [°C] | -20 ... +60 |
| Grado de protección | IP65 |
| Nota sobre el grado de protección | Con tubo protector |
| Resistencia a los impactos | Según EN 60068-2-6 |
| Resistencia a los golpes | Control de golpes con grado de severidad 2, según FN 942017-5 y EN 60068-2-27 |
| Marcado CE (ver declaración de conformidad) | Según la directiva sobre CEM de la UE ²⁾ |
| Certificación | c UL us - Listed (OL) |
| | RCM |

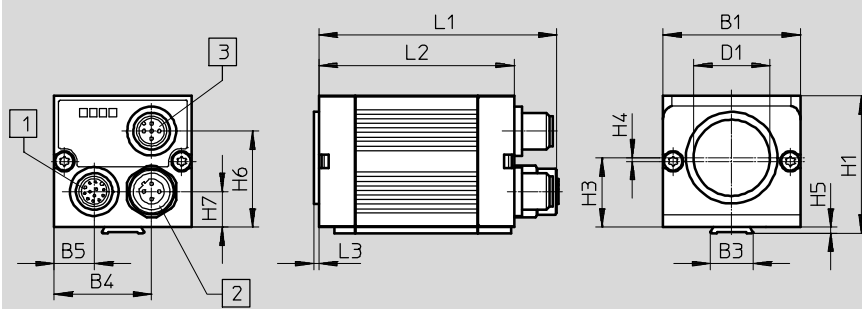
2) Para obtener información sobre las condiciones de utilización, véase la declaración CE de conformidad del fabricante: www.festo.com/sp → Certificates. En caso de aplicarse limitaciones a la utilización de los equipos en zonas urbanas, comerciales e industriales, así como en pequeñas empresas, puede ser necesario adoptar medidas complementarias para reducir la emisión de interferencias.

Sensor de visión SBS

Hoja de datos Sensor universal SBSC

Dimensiones

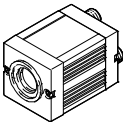
Datos CAD disponibles en www.festo.com



- 1 Conector tipo clavija M12 de 12 contactos
- 2 Conector tipo zócalo M12 de 4 contactos
- 3 Conector tipo clavija M12 de 5 contactos

| Tipo | B1 | B3 | B4 | B5 | D1 | H1 | H3 | H4 | H5 | H6 | H7 | L1 | L2 | L3 |
|---------------|----|----|------|------|----|----|------|-----|----|------|------|------|----|-----|
| SBSC-U-AF-R2B | 45 | 14 | 31,9 | 13,1 | 25 | 45 | 22,7 | 1,2 | 2 | 31,4 | 11,6 | 76,7 | 64 | 1,7 |
| SBSC-U-AF-R3B | | | | | | | | | | | | | | |

Referencia de pedido

| | Campo visual y distancia funcional | Nº art. | Tipo |
|--|--------------------------------------|---------|---------------|
|  | En función del objetivo seleccionado | 8058736 | SBSC-U-AF-R2B |
| | | 8058737 | SBSC-U-AF-R3B |

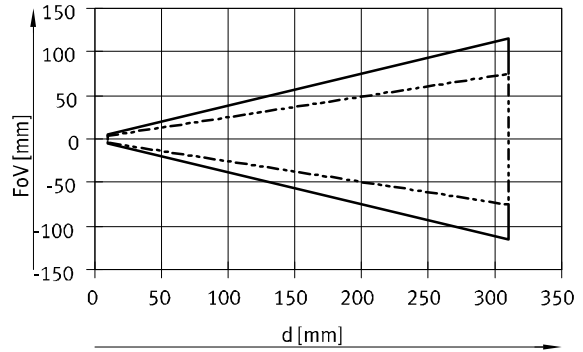
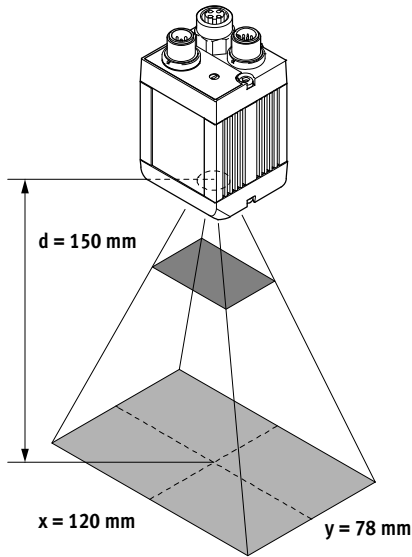
Sensor de visión SBS

Hoja de datos



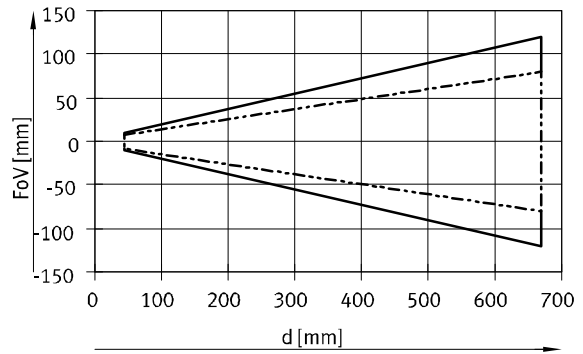
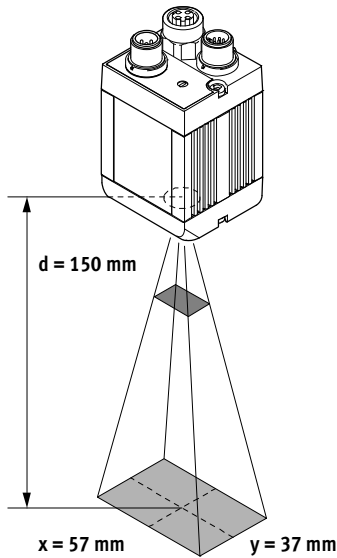
Óptica integrada – Campo visual con tamaño del sensor 1/3" (resolución R3B/R3C)

Campo visual (distancia focal 6 mm)



— Sentido X
 - - - Sentido Y
 d = Distancia funcional
 FoV = Campo visual

Campo visual (distancia focal 12 mm)



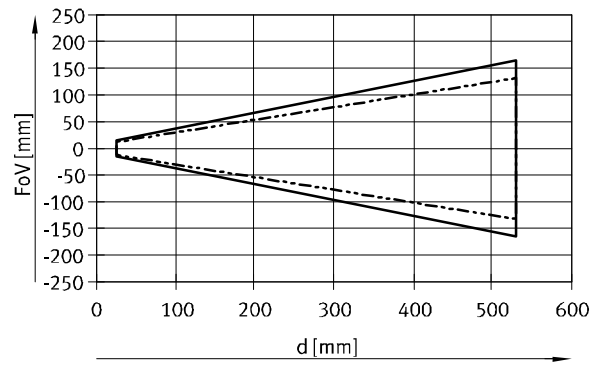
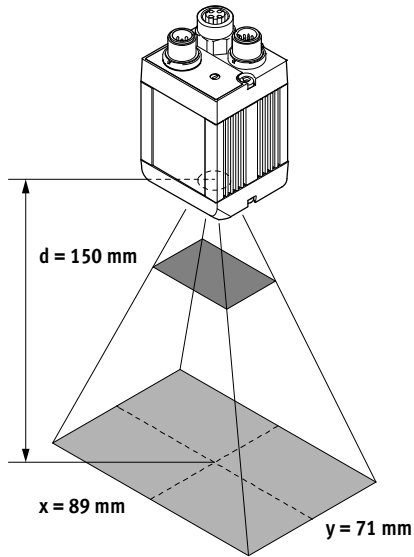
— Sentido X
 - - - Sentido Y
 d = Distancia funcional
 FoV = Campo visual

Sensor de visión SBS

Hoja de datos

Óptica integrada – Campo visual con tamaño del sensor 1/1,8" (resolución R2B)

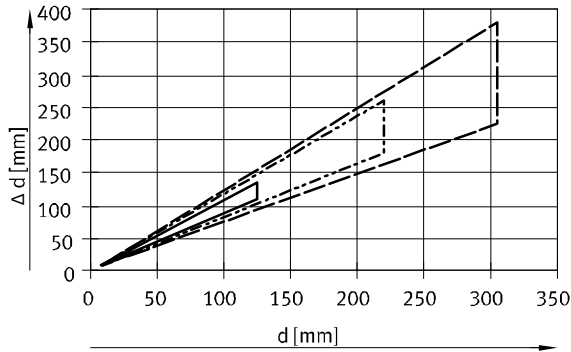
SBSx (campo visual 12 mm)



— Sentido X
- - - Sentido Y
d = Distancia funcional
FoV = Campo visual

Áreas de lectura aproximadas con relación al tamaño del módulo/anchura del código

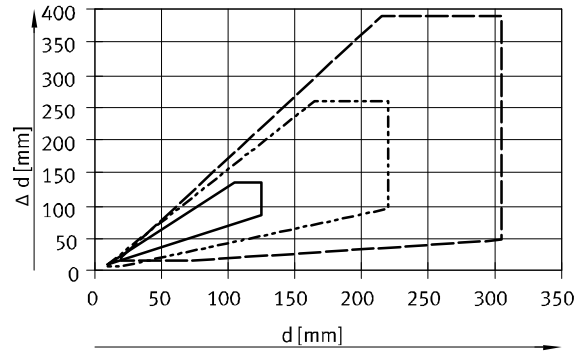
Nitidez normal (6 mm), tamaño del sensor R3



Tamaño del módulo/anchura del código: $d =$ Distancia funcional
 $\Delta d =$ Nitidez

— 0,25 mm
 - - - 0,50 mm
 - · - 0,75 mm

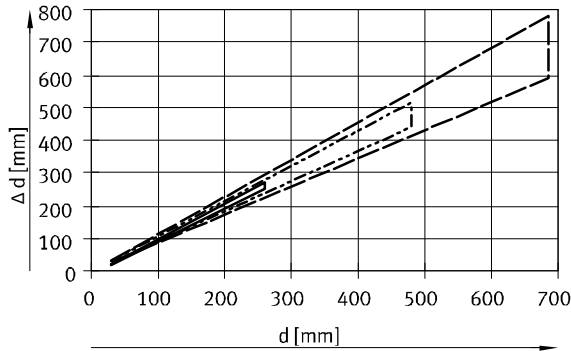
Nitidez avanzada (6 mm), tamaño del sensor R3



Tamaño del módulo/anchura del código $d =$ Distancia funcional
 $\Delta d =$ Nitidez

— 0,25 mm
 - - - 0,50 mm
 - · - 0,75 mm

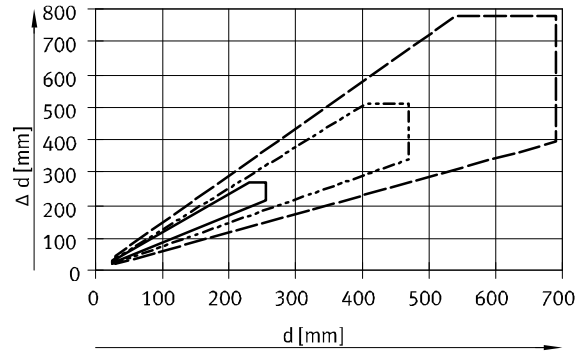
Nitidez normal (12 mm), tamaño del sensor R3



Tamaño del módulo/anchura del código $d =$ Distancia funcional
 $\Delta d =$ Nitidez

— 0,25 mm
 - - - 0,50 mm
 - · - 0,75 mm

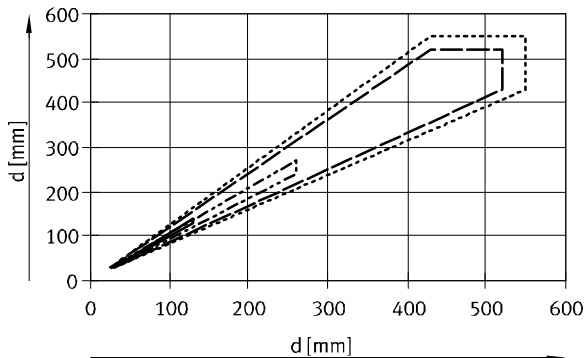
Nitidez avanzada (12 mm), tamaño del sensor R3



Tamaño del módulo/anchura del código $d =$ Distancia funcional
 $\Delta d =$ Nitidez

— 0,25 mm
 - - - 0,50 mm
 - · - 0,75 mm



Nitidez normal (12 mm), tamaño del sensor R2



— 0,13
 - - - 0,25
 - · - 0,50
 ····· 0,75

Sensor de visión SBS

Accesorios

-  Tensión
19,2 ... 30 V DC
-  Temperatura
0 ... +50 °C



| Especificaciones técnicas generales | | | |
|--|--|-------------|--------------|
| Luz de superficie | SBAL-C6-A-W | SBAL-C6-A-R | SBAL-C6-A-NR |
| Tipo de iluminación | Luz de superficie | | |
| Tipo de luz | LED, clara | | |
| | Blanco | Rojo | Infrarrojo |
| Longitud de onda [nm] | 410 ... 750 | 620 | 860 |
| Tipo de fijación | Insertado en ranura de cola de milano | | |
| | Con accesorios | | |
| Distancia funcional [mm] | 100 ... 300 | | |
| Conexión eléctrica | 2 conectores M12 de 12 contactos | | |
| Cantidad máxima de unidades a conectar en serie (diagrama) | 4 | | |
| Protección contra inversión de polaridad | Para todas las conexiones eléctricas | | |
| Peso del producto [g] | 60 | | |
| Información sobre el material del cuerpo | ABS reforzado | | |
| Nota sobre los materiales | Conformidad con la directiva 2002/95/CE (RoHS) | | |
| Estado RoHS | Conformidad con la directiva 2002/95/CE (RoHS) | | |

| Datos eléctricos | | | |
|--|-------------------|-------------|--------------|
| | SBAL-C6-A-W | SBAL-C6-A-R | SBAL-C6-A-NR |
| Tensión nom. de funcionamiento [V DC] | 24 | | |
| Fluctuaciones de tensión admisibles [%] | ±10 | | |
| Nivel de disparador | Nivel 10 V ... UB | | |
| Rizado residual [%] | 10 | | |
| Consumo de corriente en funcionamiento continuo [mA] | 80 | 80 | 90 |
| Consumo de corriente en funcionamiento intermitente [mA] | 200 | 250 | 100 |

| Condiciones de funcionamiento y ecológicas | | | |
|--|---|-------------|--------------|
| | SBAL-C6-A-W | SBAL-C6-A-R | SBAL-C6-A-NR |
| Marcado CE (ver declaración de conformidad) | Según la directiva sobre CEM de la UE ²⁾ | | |
| Temperatura ambiente en funcionamiento continuo [°C] | 0 ... +50 | | |
| Temperatura ambiente en funcionamiento intermitente [°C] | 0 ... +50 | | |
| Temperatura de almacenamiento [°C] | -20 ... +60 | | |
| Grado de protección | IP67 | | |
| Certificación | RCM | | |

2) Para obtener información sobre las condiciones de utilización, véase la declaración CE de conformidad del fabricante: www.festo.com/sp → Certificates. En caso de aplicarse limitaciones a la utilización de los equipos en zonas urbanas, comerciales e industriales, así como en pequeñas empresas, puede ser necesario adoptar medidas complementarias para reducir la emisión de interferencias.

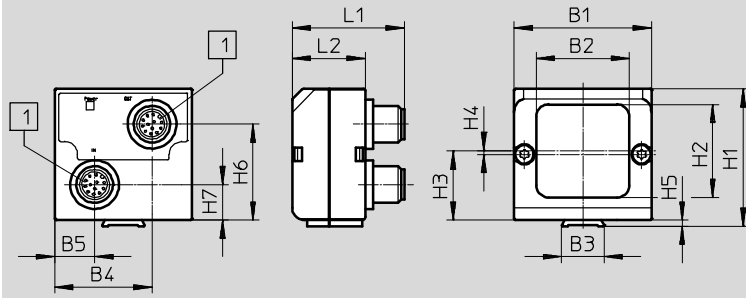
Sensor de visión SBS

Accesorios

FESTO

Dimensiones

Datos CAD disponibles en www.festo.com



1 Conector tipo clavija M12 de 12 contactos

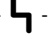

| Tipo | B1 | B2 | B3 | B4 | B5 | H1 | H2 | H3 | H4 | H5 | H6 | H7 | L1 | L2 |
|--------------|----|------|----|------|------|----|------|------|-----|----|------|------|------|----|
| SBAL-C6-A-W | 45 | 30,5 | 14 | 31,9 | 13,1 | 45 | 30,5 | 22,7 | 1,2 | 2 | 31,4 | 11,6 | 36,7 | 24 |
| SBAL-C6-A-R | | | | | | | | | | | | | | |
| SBAL-C6-A-NR | | | | | | | | | | | | | | |

Referencias de pedido

| | Tipo de luz LED, clara | Nº art. | Tipo |
|--|------------------------|---------|--------------|
|  | Blanco | 8031158 | SBAL-C6-A-W |
| | Rojo | 8031159 | SBAL-C6-A-R |
| | Infrarrojo | 8031160 | SBAL-C6-A-NR |

Sensor de visión SBS

Accesorios

-  Tensión
19,2 ... 30 V DC
-  Temperatura
0 ... +50 °C



| Especificaciones técnicas generales | | | |
|--|--|---------------|----------------|
| Luz anular | SBAL-C6-R-W-D | SBAL-C6-R-R-D | SBAL-C6-R-NR-D |
| Tipo de iluminación | Luz anular | | |
| Tipo de luz | LED, difusa | | |
| | Blanco | Rojo | Infrarrojo |
| Longitud de onda [nm] | 410 ... 750 | 630 | 860 |
| Tipo de fijación | Con escuadra de montaje | | |
| Distancia funcional [mm] | 100 ... 300 | | |
| Conexión eléctrica | 2 conectores M12 de 12 contactos | | |
| Cantidad máxima de unidades a conectar en serie (diagrama) | 2 | | |
| Protección contra inversión de polaridad | Para todas las conexiones eléctricas | | |
| Peso del producto [g] | 150 | | |
| Información sobre el material del cuerpo | Aluminio anodizado | | |
| Nota sobre los materiales | Conformidad con la directiva 2002/95/CE (RoHS) | | |
| Estado RoHS | Conformidad con la directiva 2002/95/CE (RoHS) | | |

| Datos eléctricos | | | |
|--|-------------------|---------------|----------------|
| | SBAL-C6-R-W-D | SBAL-C6-R-R-D | SBAL-C6-R-NR-D |
| Tensión nom. de funcionamiento [V DC] | 24 | | |
| Fluctuaciones de tensión admisibles [%] | ±5 | | |
| Nivel de disparador | Nivel 18 V ... UB | | |
| Rizado residual [%] | 5 | | |
| Consumo de corriente en funcionamiento continuo [mA] | 390 | 290 | 390 |
| Consumo de corriente en funcionamiento intermitente [mA] | 390 | 290 | 390 |

| Condiciones de funcionamiento y ecológicas | | | |
|--|---|---------------|----------------|
| | SBAL-C6-R-W-D | SBAL-C6-R-R-D | SBAL-C6-R-NR-D |
| Marcado CE (ver declaración de conformidad) | Según la directiva sobre CEM de la UE ²⁾ | | |
| Temperatura ambiente en funcionamiento continuo [°C] | 0 ... +35 | | |
| Temperatura ambiente en funcionamiento intermitente [°C] | 0 ... +50 | | |
| Temperatura de almacenamiento [°C] | -20 ... +60 | | |
| Grado de protección | IP67 | | |
| Certificación | RCM | | |

2) Para obtener información sobre las condiciones de utilización, véase la declaración CE de conformidad del fabricante: www.festo.com/sp → Certificates. En caso de aplicarse limitaciones a la utilización de los equipos en zonas urbanas, comerciales e industriales, así como en pequeñas empresas, puede ser necesario adoptar medidas complementarias para reducir la emisión de interferencias.

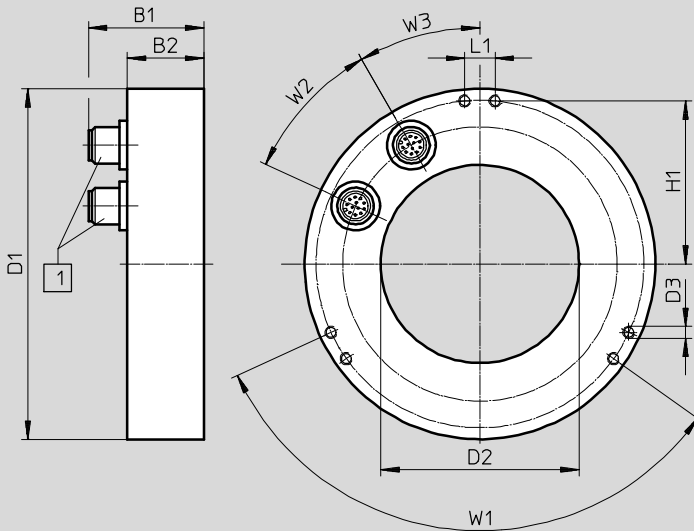
Sensor de visión SBS

Accesorios

FESTO

Dimensiones


Datos CAD disponibles en www.festo.com



1 Conector tipo clavija M12 de 12 contactos

| Tipo | B1 | B2 | D1 - Ø - | D2 - Ø - | D3 | H1 | L1 | W1 | W2 | W3 |
|---------------|------|----|-------------|-------------|----|------|----|------|-----|-----|
| SBAL-C6-R-... | 37,7 | 25 | 115 | 65 | M4 | 53,5 | 10 | 120° | 35° | 30° |

Referencias de pedido

| | Tipo de luz LED, difusa | Nº art. | Tipo |
|---|-------------------------|---------|----------------|
|  | Blanco | 8031161 | SBAL-C6-R-W-D |
| | Rojo | 8031162 | SBAL-C6-R-R-D |
| | Infrarrojo | 8031163 | SBAL-C6-R-NR-D |

Sensor de visión SBS

Accesorios

FESTO

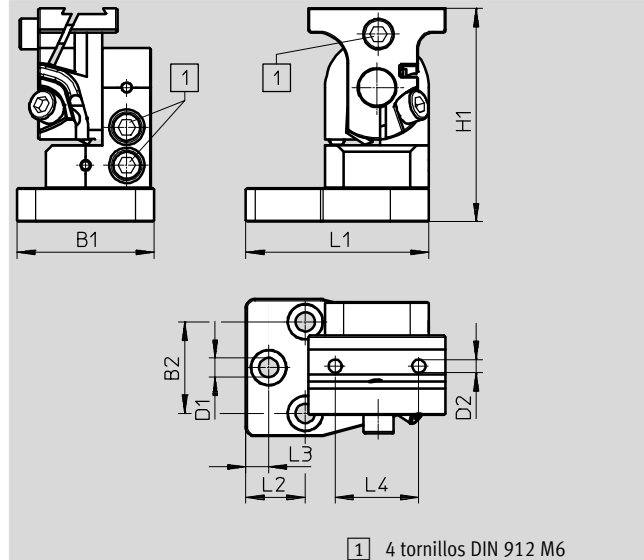
Fijación basculante

Tipo de fijación: Con ranura tipo cola de milano, con taladro pasante

Información sobre el material:

Aleación forjada de aluminio anodizado

Nota sobre el material: Conformidad con la directiva 2002/95/CE (RoHS)



Dimensiones [mm] y referencias

| B1 | B2 | D1 Ø | D2 Ø | H1 | L1 | L2 | L3 | L4 | Peso [g] | N° art. | Tipo |
|----|----|---------|---------|----|------|------|-----|------|-------------|---------|---------------|
| 45 | 30 | 6,3 | 4,3 | 70 | 65,5 | 19,5 | 7,5 | 27,4 | 209 | 8058739 | SBAM-C6-A2-AF |

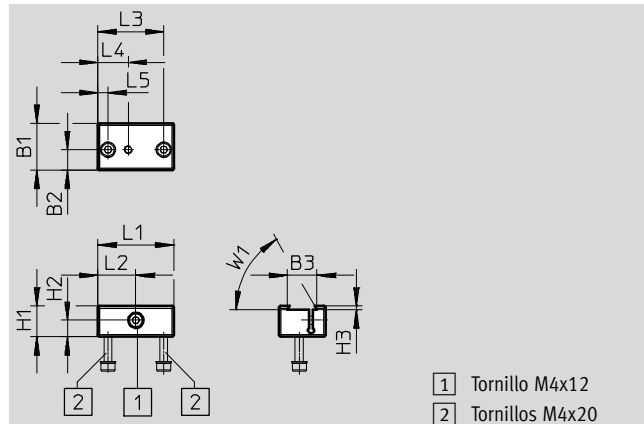
Fijación

Tipo de fijación: Con ranura tipo cola de milano, con rosca

Información sobre el material:

Aluminio anodizado

Nota sobre el material: Conformidad con la directiva 2002/95/CE (RoHS)



Dimensiones [mm] y referencias

| B1 | B2 | B3 | H1 | H2 | H3 | L1 | L2 | L3 | L4 | L5 | W1 | Peso [g] | CRC ¹⁾ | N° art. | Tipo |
|----|----|------|----|----|-----|------|------|------|----|----|-----|-------------|-------------------|---------|------------|
| 23 | 10 | 14,5 | 15 | 8 | 1,8 | 37,4 | 18,7 | 32,4 | 15 | 5 | 60° | 28 | 2 | 8031376 | SBAM-C6-CP |

1) Clase de resistencia a la corrosión CRC 2 según norma de Festo FN 940070

Componentes con moderado riesgo de corrosión. Aplicación en interiores en caso de condensación. Piezas exteriores visibles con características esencialmente decorativas en la superficie que están en contacto directo con atmósferas habituales en entornos industriales.

Sensor de visión SBS

Accesorios

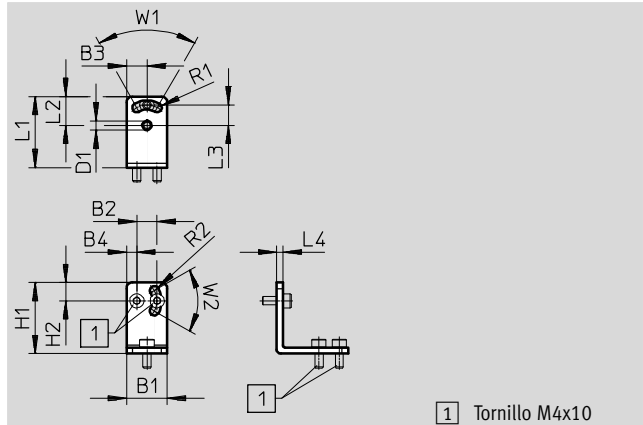


Escuadra de fijación

Tipo de fijación: Con taladro pasante

Información sobre el material: Acero de alta aleación

Nota sobre el material: Conformidad con la directiva 2002/95/CE (RoHS)



| Dimensiones [mm] y referencias | | | | | | | | | |
|--------------------------------|-----|-----|-----|-------|----------|-------------------|---------|-----------|----|
| B1 | B2 | B3 | B4 | D1 | H1 | H2 | L1 | L2 | L3 |
| 20 | 10 | 10 | 5 | ∅ 4,5 | 35 | 9 | 35 | 14,3 | 10 |
| L4 | R1 | R2 | W1 | W2 | Peso [g] | CRC ¹⁾ | Nº art. | Tipo | |
| 3 | 2,3 | 2,3 | 60° | 60° | 27 | 2 | 8031377 | SBAM-C6-A | |

1) Clase de resistencia a la corrosión CRC 2 según norma de Festo FN 940070

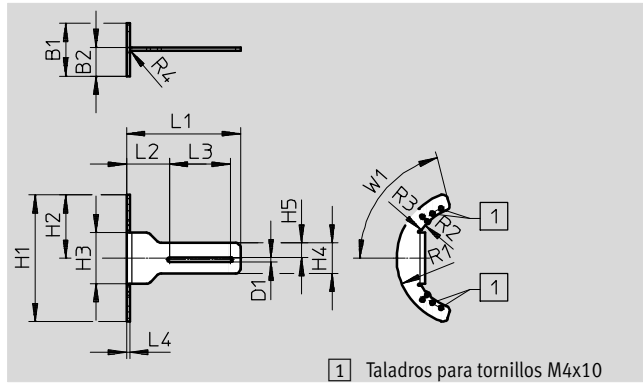
Componentes con moderado riesgo de corrosión. Aplicación en interiores en caso de condensación. Piezas exteriores visibles con características esencialmente decorativas en la superficie que están en contacto directo con atmósferas habituales en entornos industriales.

Escuadra de fijación

Tipo de fijación: Con taladro pasante

Información sobre el material: Acero de alta aleación

Nota sobre el material: Conformidad con la directiva 2002/95/CE (RoHS)



| Dimensiones [mm] y referencias | | | | | | | | | | |
|--------------------------------|------|-------|-------|------|-----|----------|-------------------|---------|-----------|----|
| B1 | B2 | D1 | H1 | H2 | H3 | H4 | H5 | L1 | L2 | L3 |
| 52 | 28,2 | ∅ 4,2 | 124,9 | 62,4 | 50 | 30 | 14,4 | 112 | 42,1 | 60 |
| L4 | R1 | R2 | R3 | R4 | W1 | Peso [g] | CRC ¹⁾ | Nº art. | Tipo | |
| 3 | 66 | 50 | 2 | 2 | 75° | 147 | 2 | 8031379 | SBAM-C7-A | |

1) Clase de resistencia a la corrosión CRC 2 según norma de Festo FN 940070

Componentes con moderado riesgo de corrosión. Aplicación en interiores en caso de condensación. Piezas exteriores visibles con características esencialmente decorativas en la superficie que están en contacto directo con atmósferas habituales en entornos industriales.

Sensor de visión SBS

Accesorios

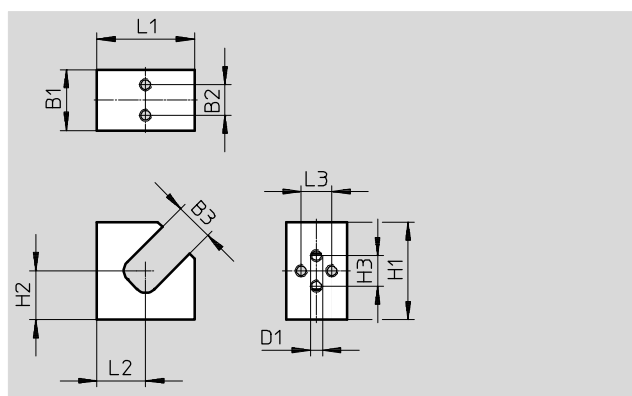
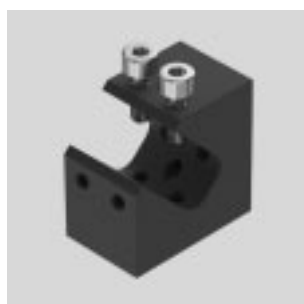
Fijación

Tipo de fijación: Con rosca, prensado

Información sobre el material:

Aleación forjada de aluminio anodizado

Nota sobre el material: Conformidad con la directiva 2002/95/CE (RoHS)



Dimensiones [mm] y referencias

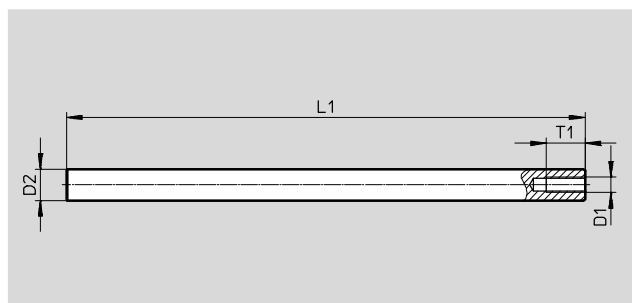
| B1 | B2 | B3 | D1 | H1 | H2 | H3 | L1 | L2 | L3 | Peso [g] | Nº art. | Tipo |
|----|----|------|----|----|----|----|----|----|----|----------|----------------|----------------------|
| 20 | 10 | 12,5 | M4 | 32 | 16 | 10 | 32 | 16 | 10 | 28 | 8058740 | SBAM-C6-CP-AF |

Fijación

Tipo de fijación: Con rosca, prensado

Información sobre el material: Acero de aleación fina

Nota sobre el material: Conformidad con la directiva 2002/95/CE (RoHS)



Dimensiones [mm] y referencias

| D1 | D2 | L1 | T1 | Resistencia a la corrosión [CRC ¹] | Peso [g] | Nº art. | Tipo |
|----|----|-----|----|--|----------|----------------|-----------------------|
| M6 | 12 | 200 | | 2 | 178 | 8058741 | SBAM-C6-MR-200 |
| | | 300 | | | 265 | 8058742 | SBAM-C6-MR-300 |

1) Clase de resistencia a la corrosión CRC 2 según norma de Festo FN 940070

Componentes con moderado riesgo de corrosión. Aplicación en interiores en caso de condensación. Piezas exteriores visibles con características esencialmente decorativas en la superficie que están en contacto directo con atmósferas habituales en entornos industriales.

Sensor de visión SBS

Accesorios

FESTO

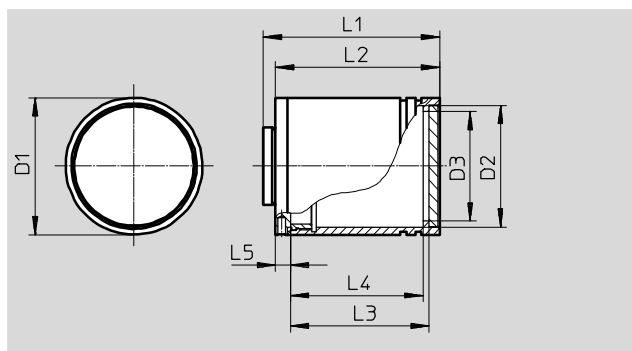
Tubo protector

Tipo de fijación: Con rosca

Información sobre el material:

Aleación forjada de aluminio anodizado

Nota sobre el material: Conformidad con la directiva 2002/95/CE (RoHS)



| Dimensiones [mm] y referencias | | | | | | | | | | |
|--------------------------------|----|----|----|----|------|------|----|----------|----------------|------------------|
| D1 | D2 | D3 | L1 | L2 | L3 | L4 | L5 | Peso [g] | Nº art. | Tipo |
| 45 | 40 | 36 | 58 | 54 | 45,5 | 43,5 | 5 | 69 | 8058738 | SBAP-C9-S |

| Referencias de pedido | | | |
|--|---|----------------|-----------------------------------|
| | Descripción | Nº art. | Tipo |
| Cable de conexión Hojas de datos → Internet: nebs | | | |
| | Cable de alimentación de tensión y E/S digitales (M12, 12 contactos en el extremo abierto); longitud 5 m o 10 m | 3058614 | NEBS-M12G12-KS-5-LE12 |
| | | 2912452 | NEBS-M12G12-KS-10-LE12 |
| | Cable de datos serie (M12, 5 contactos en el extremo abierto); longitud 5 m o 10 m | 8030962 | NEBS-M12G5-ES-5-LE5 |
| | | 8030963 | NEBS-M12G5-ES-10-LE5 |
| | Cable para conectar la iluminación externa SBAL (M12, 12 contactos en M12, 12 contactos); longitud 0,5 m o 2 m | 3056124 | NEBS-M12G12-KS-0,5-SM12G12 |
| | | 3058527 | NEBS-M12G12-KS-2-SM12G12 |
| Cable de conexión Hojas de datos → Internet: nebc | | | |
| | Cable Ethernet (M12, 4 contactos en RJ45); longitud de 1, 3, 5 o 10 m | 8040451 | NEBC-D12G4-ES-1-S-R3G4-ET |
| | | 8040452 | NEBC-D12G4-ES-3-S-R3G4-ET |
| | | 8040453 | NEBC-D12G4-ES-5-S-R3G4-ET |
| | | 8040454 | NEBC-D12G4-ES-10-S-R3G4-ET |