

Placas base VABP



Placas base VABP

Características

FESTO

Informaciones resumidas

Con ayuda de la placa base VABP, al desconectarse la tensión de carga de la válvula pueden ejecutarse comportamientos de desconexión definidos. Se trata de una solución con un solo canal para desacoplar el actuador de la válvula de trabajo. Hay 4 funciones de desconexión disponibles.

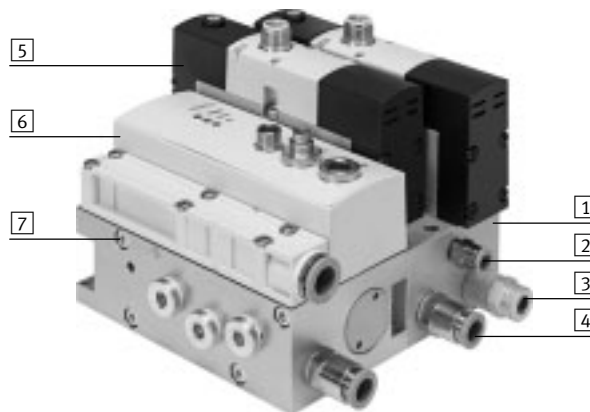
La placa base no es un componente de seguridad ni tampoco una solución integral de seguridad. Pero puede ser parte integrante de una solución de seguridad.

Características:

- Estructura compacta
- Instalación sencilla
- Adecuado para actuadores servoneumáticos
- Se monta directamente a la válvula posicionadora VPWP
- Cable de conexión para la conexión directa a la válvula posicionadora VPWP
- Adecuado para cilindros actuados mediante válvulas de 5/2 o de 5/3 vías
- Para válvulas ISO con reposición por muelle y aire auxiliar de mando
- Accesorios ampliados: electroválvulas ISO con detección de la posición de conmutación, para generar un grado de diagnóstico > 60 %

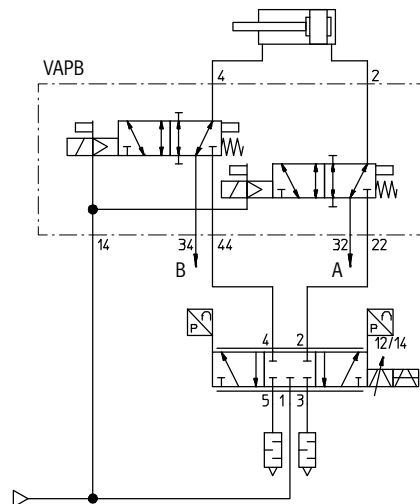
La tecnología

- 1 Placa base VABP (Ejemplo con válvulas montadas)
- 2 Conexión aire de pilotaje
- 3 Conexión de función B
- 4 Conexión de función A
- 5 Electroválvula VSVA, MN1H
- 6 Válvula posicionadora VPWP
- 7 Tornillos de fijación



Las 4 funciones de desconexión monocanales diferentes pueden configurarse mediante las conexiones de función 32 (A) y 34 (B).

- Detención del movimiento: encerrar el aire
- Liberar energía: descargar el aire
- Inversión del movimiento con velocidad reducida
- Conmutar anulando las fuerzas: cortocircuitar



- - Importante

A través del portal del soporte técnico se encuentra disponible un texto de aplicación "Presentación de medidas de seguridad VABP".

Placas base VABP

Código del producto

FESTO

VABP - S3 - 26V1G - G18 - 2M - R3

Serie

VABP	Placa base
------	------------

Asignación

S3	ISO 15407
S1	ISO 5599

Tamaño

26	Tamaño 26
1	Tamaño 1
2	Tamaño 2

Ejecución

V1	Variante de conexión funciones parada de emergencia
----	---

Tipo de conexión

G	Aire de entrada/de escape/de pilotaje/escape de pilotaje
---	--

Conexión neumática

G18	G1/8
G14	G1/4
G38	G3/8

Posiciones de válvula

2	2 posiciones de válvula
---	-------------------------

Configuración

-	Sin válvulas
M	Con válvulas

Conexión eléctrica

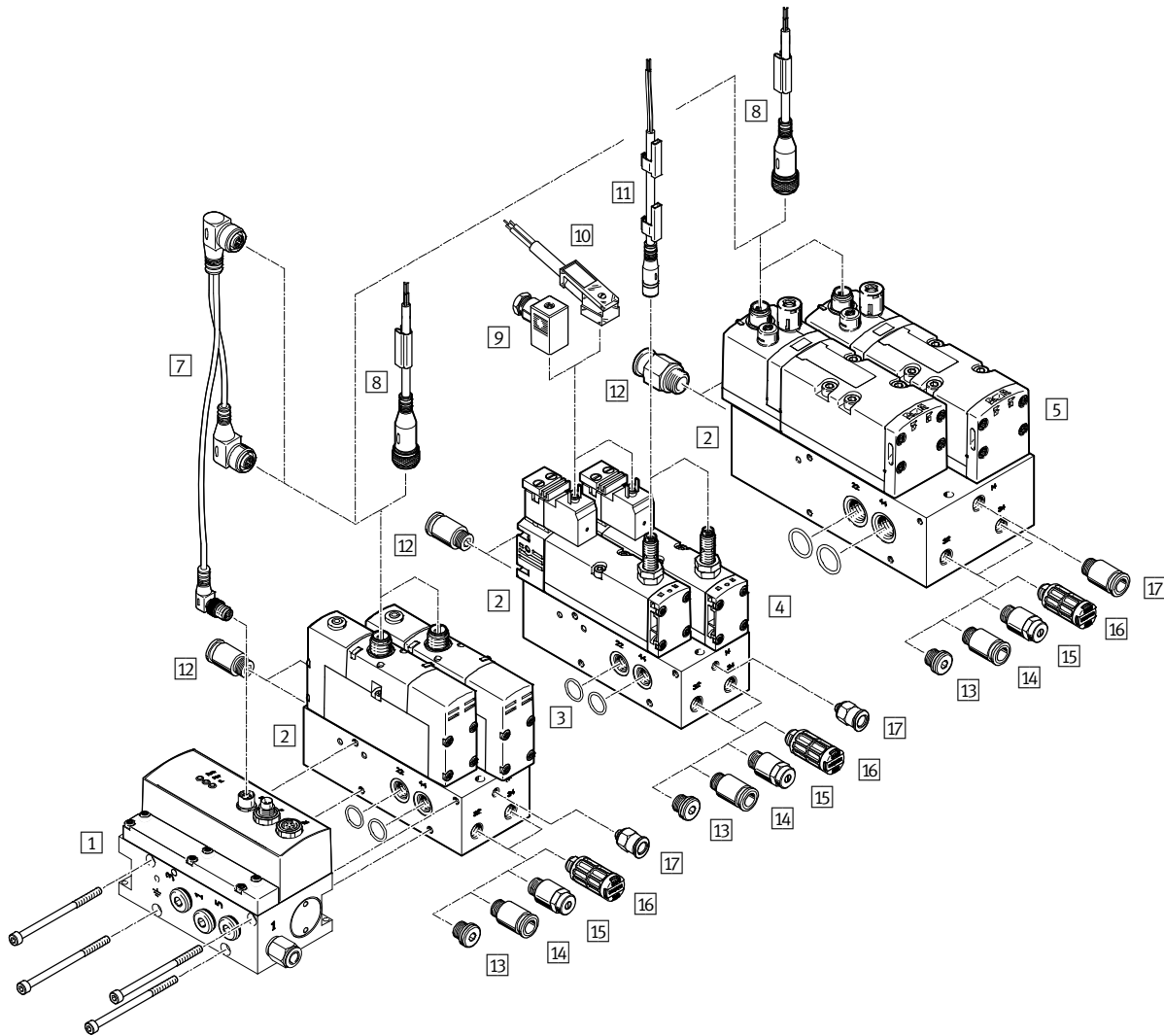
-	No
R3	Conector individual M12 tipo clavija
A1	Conector individual forma A

Placas base VABP

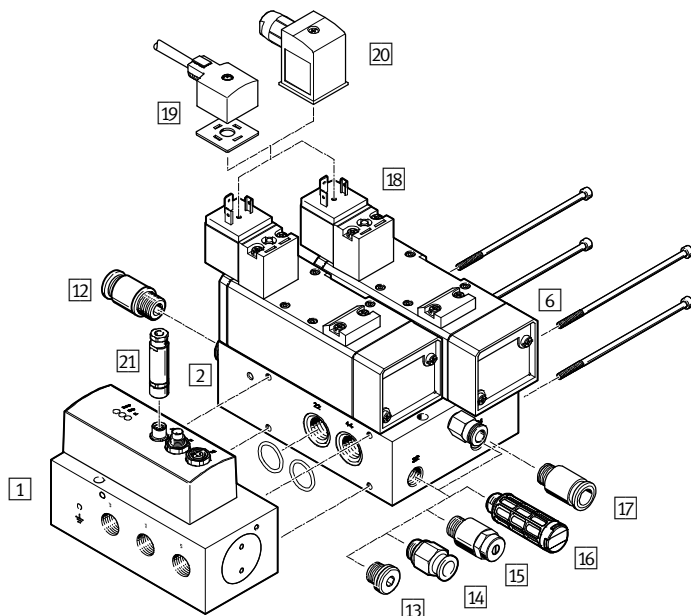
Cuadro general de periféricos

FESTO

VABP-S3-26V1G / VABP-S1-1V1G



VABP-S1-2V1G



Placas base VABP

Cuadro general de periféricos

Accesorios		Véase abajo la tabla de atribuciones				Descripción	→ Página/ Internet
		3	4	5	6		
1	Válvula posicionadora VPWP	■	■	■	■	La válvula posicionadora de 5/3 vías para aplicaciones con Soft Stop y para posicionamiento neumático.	vpwp
2	Placa base VABP	■	■	■	■	Para la realización de funciones de desconexión definidas	6
7	Cable de conexión NEDV	■	-	■	-	Conexión desde electroválvula hasta válvula posicionadora VPWP	15
8	Cable de conexión NEBU-M12	■	-	■	-	Conexión desde la electroválvula hasta el control. Alternativas a 7	15
9	Conector tipo zócalo MSSD-EB	-	■	-	-	Conexión desde la electroválvula hasta el control. Alternativa a 10	15
10	Cable de conexión con conector KMEB	-	■	-	-	Conexión desde la electroválvula hasta el control	15
11	Cable de conexión NEBU-M8	-	■	-	-	Conexión desde la detección de la posición de conmutación hasta el control	15
12	Racor rápido roscado QS	■	■	■	■	Para las conexiones de trabajo 2 y 4	15
13	Tapón ciego B	■	■	■	■	<ul style="list-style-type: none"> Para las conexiones de función 32 y 34 Para la ejecución de una función de desconexión 	14
14	Racor rápido roscado QS	■	■	■	■	<ul style="list-style-type: none"> Para las conexiones de función 32 y 34 Para la ejecución de una función de desconexión 	15
15	Estrangulación de escape GRE	■	■	■	■	<ul style="list-style-type: none"> Para las conexiones de función 32 y 34 Para la ejecución de una función de desconexión 	14
16	Silenciadores UC	■	■	■	■	<ul style="list-style-type: none"> Para las conexiones de función 32 y 34 Para la ejecución de una función de desconexión 	14
17	Racor rápido roscado QS	■	■	■	■	Para la conexión de aire de pilotaje 14	15
18	Bobina MSN1G	-	-	-	■	Para el control de la electroválvula	14
19	Cable KMC	-	-	-	■	Conexión desde la electroválvula hasta el control	15
20	Conector tipo zócalo MSSD-C	-	-	-	■	Conexión desde la electroválvula hasta el control. Alternativas a 19	15
21	Conector tipo clavija NECU	-	-	-	■	Para conectar la electroválvula a la válvula posicionadora VPWP	15



Tabla de atribuciones			
Placa base	Electroválvula (→ 14)	Válvula posicionadora	
3	VABP-S3-26V1G	VSVA-B-M52-MZH-A1-1R5L	VPWP-4/-6
4	VABP-S3-26V1G	VSVA-B-M52-MZ-A1-1C1-APP ¹⁾	VPWP-4/-6
5	VABP-S1-1V1G	VSVA-B-M52-MZD-D1-1R5L	VPWP-8
6	VABP-S1-2V1G	MN1H-5/2-D-2-FR-S-C	VPWP-10

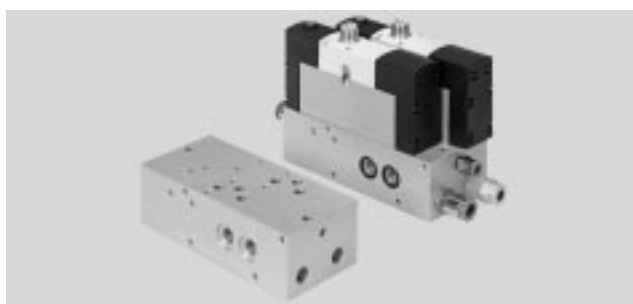
1) Electroválvula con detección de la posición de conmutación

Placas base VABP

Hoja de datos

FESTO

-  Caudal
800 ... 2000 l/min
-  Presión
0 ... 16 bar



Especificaciones técnicas generales				
Tipo		VABP-S3-26V1G	VABP-S1-1V1G	VABP-S1-2V1G
Para válvula posicionadora		VPWP-4/-6	VPWP-8	VPWP-10
Ancho	[mm]	26	42	54
Conexión neumática				
Conexiones de trabajo: 2, 4, 22, 44		G $\frac{1}{8}$	G $\frac{1}{4}$	G $\frac{3}{8}$
Aire de pilotaje: 14		M5	G $\frac{1}{8}$	G $\frac{1}{8}$
Conexiones de función: 32, 34		G $\frac{1}{8}$	G $\frac{1}{8}$	G $\frac{1}{4}$
Caudal nominal normal	[l/min]	800	1400	2000
Posición de montaje		Indiferente		
Peso del producto				
sin válvulas	[g]	668	1623	1950
con válvulas	[g]	1200	2480	3400
Con electroválvula		<input type="checkbox"/> 1	<input type="checkbox"/> 2	<input type="checkbox"/> 3
Función de válvula		5/2		
Tipo de reposición		Resorte mecánico		
Tipo de mando		Servopilotado		
Alimentación del aire de pilotaje		Externa		
Sentido de flujo		Reversible		
Detección de la posición de conmutación		-	Sí	-
Función del elemento de maniobra		-	Normalmente cerrado	-
Salida de conmutación		-	PNP	-
Diámetro nominal		9	11	11
Tipo de accionamiento		Eléctrico		
Accionamiento manual auxiliar		Ninguno o cubierto		
Tensión nom. de funcionamiento	[V]	24		
Fluctuación de tensión admisible	[%]	±10	±10	-15/±10

Tabla de atribuciones electroválvula	
<input type="checkbox"/> 1	VSVA-B-M52-MZH-A1-1R5L
<input type="checkbox"/> 2	VSVA-B-M52-MZ-A1-1C1-APP
<input type="checkbox"/> 3	VSVA-B-M52-MZD-D1-1R5L
<input type="checkbox"/> 4	MN1H-5/2-D-2-FR-S-C

Placas base VABP

Hoja de datos

FESTO

Condiciones de funcionamiento y del entorno				
Tipo		VABP-S3-26V1G	VABP-S1-1V1G	VABP-S1-2V1G
Fluido ¹⁾		Aire comprimido según ISO 8573-1:2010 [6:4:4]		
Presión de funcionamiento ¹⁾	[bar]	0 ... 16		
Presión de mando con válvulas	[bar]	3 ... 8		
Temperatura ambiente	[°C]	0 ... +50		
Temperatura del medio	[°C]	0 ... +50		

1) Téngase en cuenta el margen de aplicación de los componentes conectados.

Materiales	
Perfil distribuidor	Aleación forjada de aluminio
Junta tórica	NBR
Atornillar	Acero
Nota sobre el material	Conformidad con RoHS

Configuración de las funciones de desconexión

La placa base no es un componente de seguridad ni tampoco una solución integral de seguridad. Pero puede ser parte integrante de una solución de seguridad.

Para la configuración de las diferentes funciones desconexión, se montan los accesorios correspondientes en las conexiones de función [32] y [34].

Placa base	Silenciadores	Tapón ciego	Estrangulación de escape	Racor rápido roscado
VABP-S3-26V1G	U-1/8	B-1/8	GRE-1/8	QS-G1/8-4, 6 u 8
VABP-S1-1V1G	U-1/8	B-1/8	GRE-1/8	QS-G1/8-4, 6 u 8
VABP-S1-2V1G	U-1/4	B-1/4	GRE-1/4	QS-G1/4-6, 8 o 10

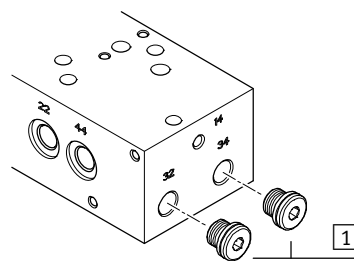
Variantes de desconexión

Conexión 1: detener movimiento – encerrar el aire

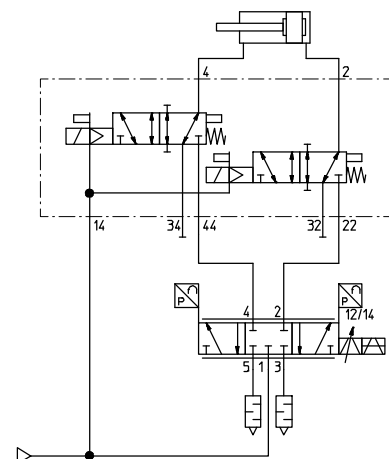
Al desconectar las válvulas se detiene el movimiento del actuador.

Téngase en cuenta:

- Después de accionar la función de desconexión el actuador está bajo presión.
- En la posición de montaje vertical, la carga útil puede descender lentamente.



1 Tapón ciego



Placas base VABP

Hoja de datos

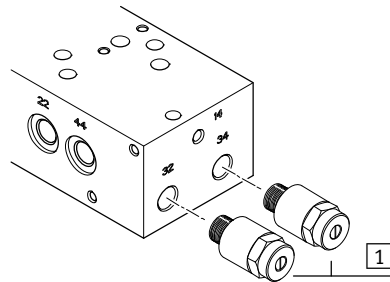
Variantes de desconexión

Conexión 2: liberar energía – descargar el aire

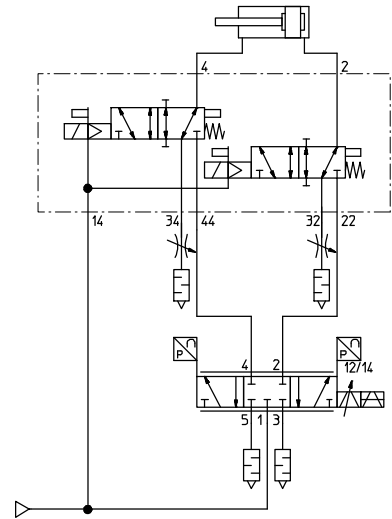
Al desconectarse las válvulas, se descarga el aire del actuador.

Téngase en cuenta:

- Sin función de seguridad adicional, no es apto para la posición de montaje vertical.
- Con los estranguladores de escape cerrados, no se purga el aire del actuador.
- Como alternativa, es posible realizar el escape de aire mediante silenciadores.



1 Estrangulador de escape o silenciador

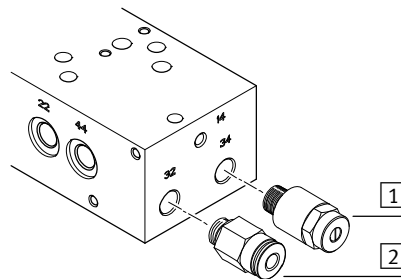


Conexión 3: invertir la marcha de avance y reducir la velocidad

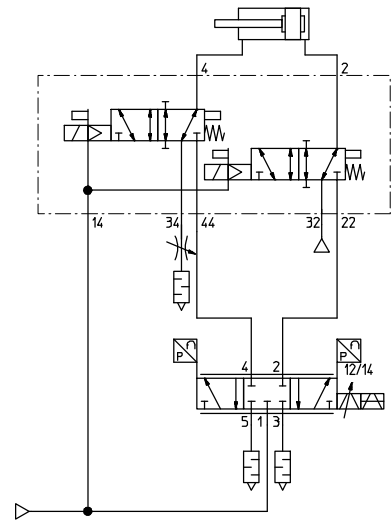
Al desconectar las electroválvulas se invierte el movimiento del actuador que avanza, con reducción simultánea de la velocidad. El actuador se desplaza a la posición final.

Téngase en cuenta:

- La función de retención está limitada temporalmente.
- Para efectuar el movimiento de inversión de marcha, incluso al fallar el aire comprimido, se puede incorporar un acumulador de aire comprimido entre la conexión [32] con función de antirretorno para la alimentación de aire comprimido.



1 Estrangulación de escape
2 Racor rápido roscado



Placas base VABP

Hoja de datos

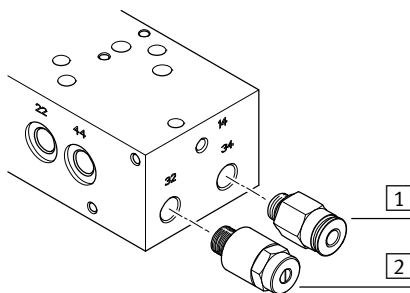
Variantes de desconexión

Conexión 4: Invertir la marcha de retroceso y reducir la velocidad

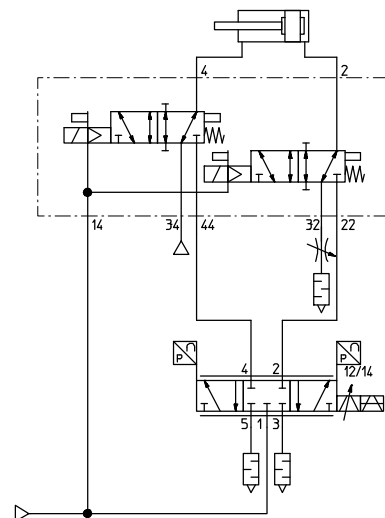
Al desconectar las electroválvulas se invierte el movimiento del actuador que retrocede, con reducción simultánea de la velocidad. El actuador se desplaza a la posición final.

Téngase en cuenta:

- La función de retención está limitada temporalmente.
- Para efectuar el movimiento de inversión de marcha, incluso al fallar el aire comprimido, se puede incorporar un acumulador de aire comprimido entre la conexión [34] con función de antirretorno para la alimentación de aire comprimido.



- 1 Racor rápido roscado
- 2 Estrangulación de escape

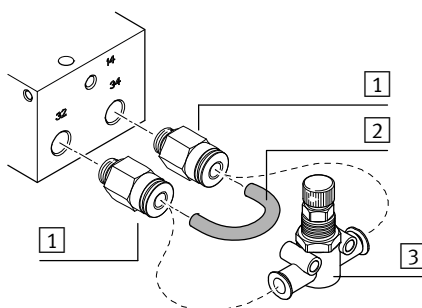


Conexión 5: conmutar anulando la fuerza – cortocircuitar

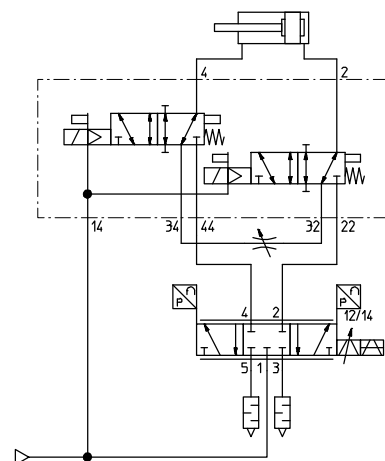
Al desconectar las válvulas, se unen entre sí ambas cámaras. El movimiento del actuador se detiene.

Téngase en cuenta:

- Después de accionar la función de desconexión el actuador está bajo presión.
- Sin función de seguridad adicional, no es apto para la posición de montaje vertical.
- Para estrangular el movimiento de descarga, para la unión entre las conexiones [32] y [34] se recomienda un tubo flexible delgado (de 4 o 6 mm) o el uso de una válvula de estrangulación (p. ej. GRO...).



- 1 Racor rápido roscado
- 2 Tubo flexible
- 3 Válvula de estrangulación



Placas base VABP

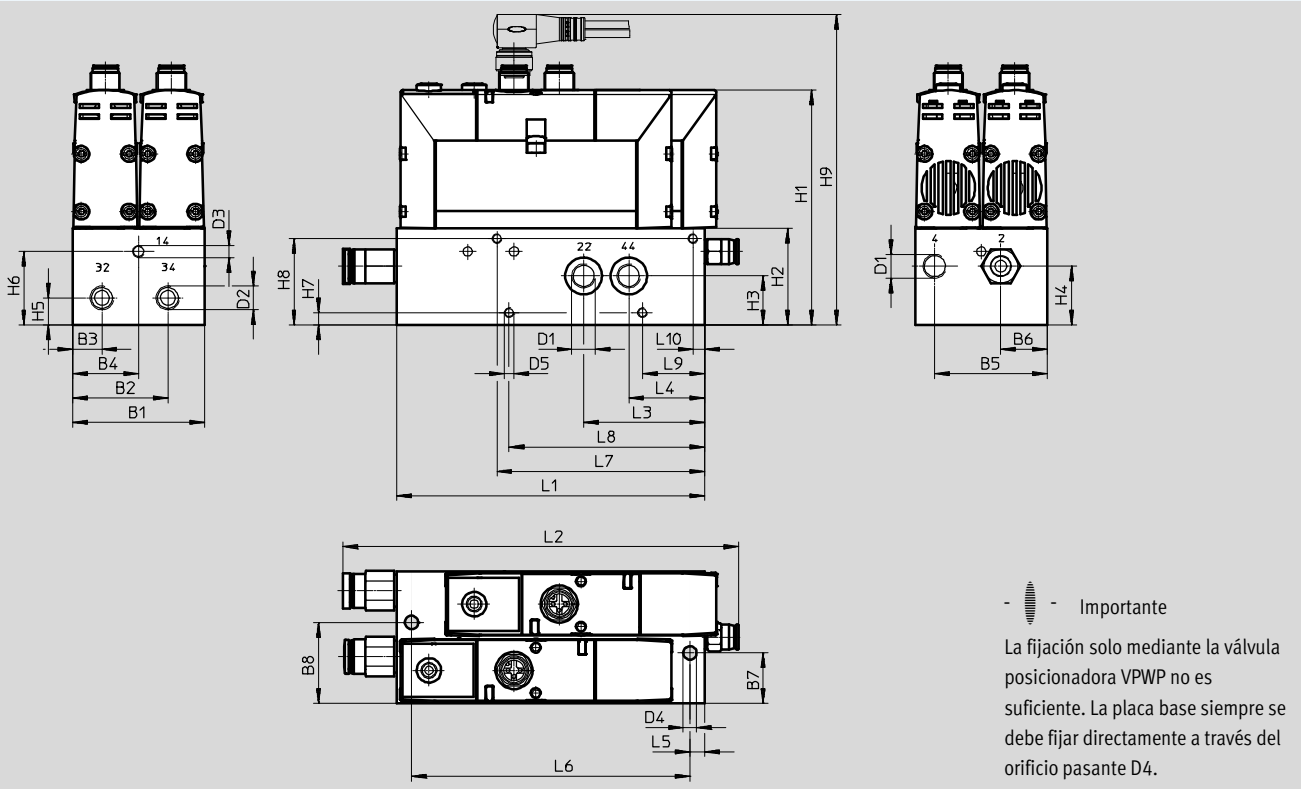
Hoja de datos



Dimensiones

VABP-S3-26V1G

Datos CAD disponibles en → www.festo.com



	B1	B2	B3	B4	B5	B6	B7	B8
sin válvulas	54	39	12	27	46	19	20,5	33
con válvulas								

	D1	D2	D3	D4	D5	H1	H2	H3
sin válvulas	G $\frac{1}{8}$	G $\frac{1}{8}$	M5	5,5	M4	-	39,5	20
con válvulas						96		

	H4	H5	H6	H7	H8	H9	L1	L2
sin válvulas	24	11	30	5	35,3	-	126	-
con válvulas						124,5		162

	L3	L4	L5	L6	L7	L8	L9	L10
sin válvulas	49,5	31	6	120	85	80	25,4	4,75
con válvulas								

Placas base VABP

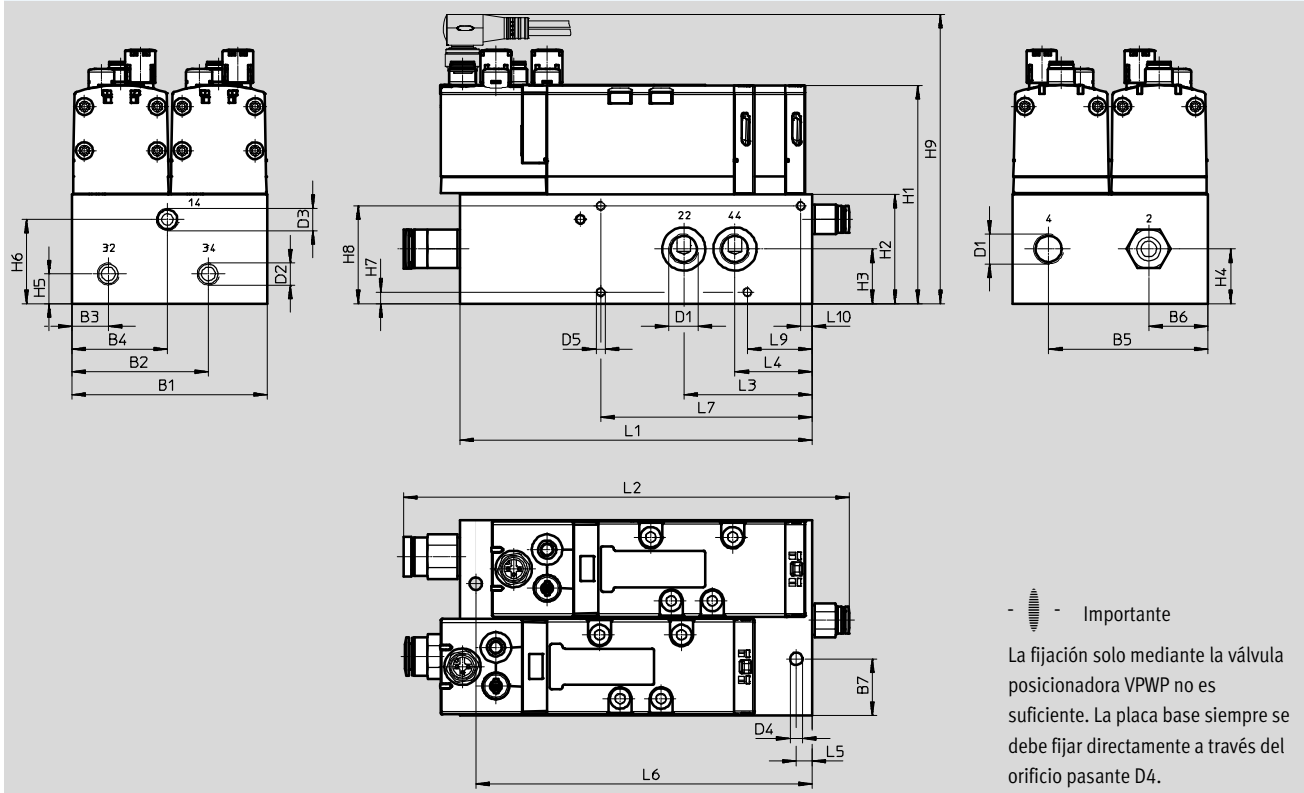
Hoja de datos



Dimensiones

Datos CAD disponibles en www.festo.com

VABP-S1-1V1G



	B1	B2	B3	B4	B5	B6	B7	B8
sin válvulas	86	60	16	42	70	26	25	58
con válvulas								

	D1	D2	D3	D4	D5	H1	H2	H3
				∅				
sin válvulas	G $\frac{1}{4}$	G $\frac{1}{8}$	G $\frac{1}{8}$	5,5	M4	-	48	24
con válvulas						96		

	H4	H5	H6	H7	H8	H9	L1	L2
				±0,1	±0,1			
sin válvulas	24	13	37	5	43	-	155	-
con válvulas						132		196

	L3	L4	L5	L6	L7	L9	L10
					±0,1	±0,1	±0,1
sin válvulas	56,5	34	7	148	93	28,5	5
con válvulas							

Placas base VABP

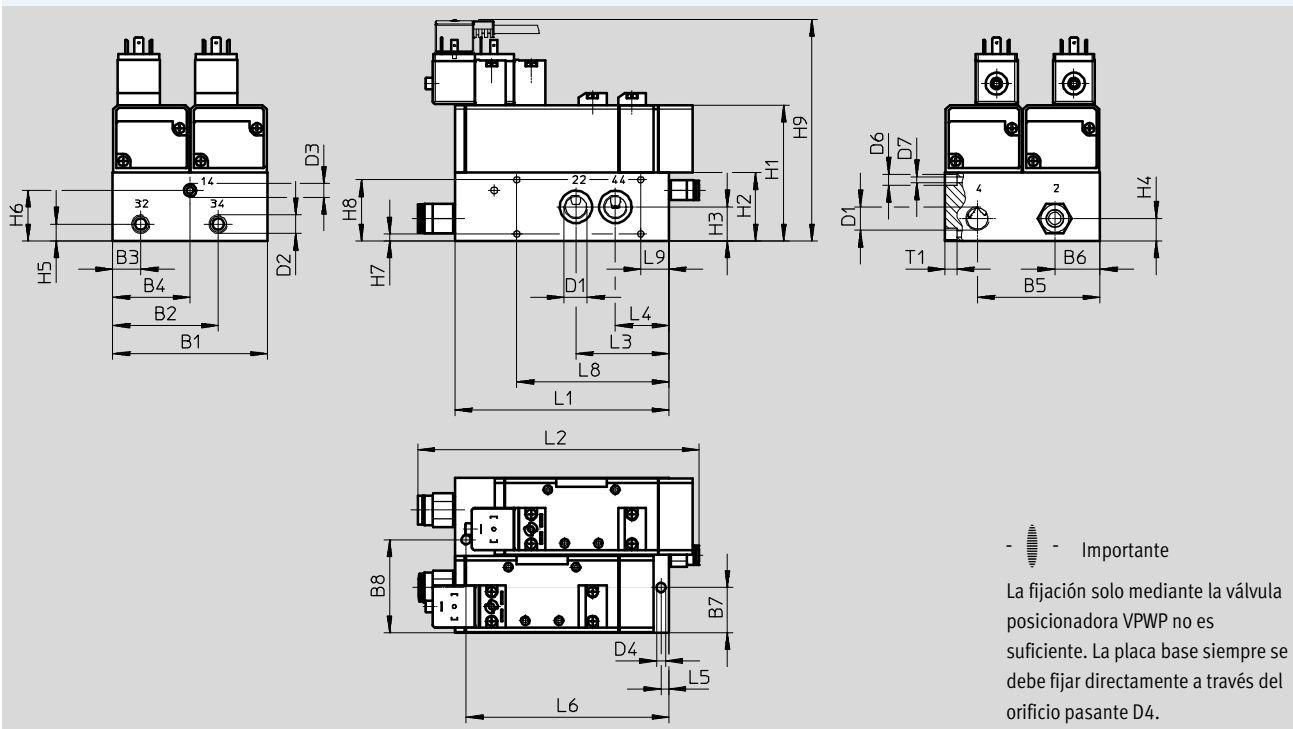
Hoja de datos

FESTO

Dimensiones

VABP-S1-2V1G

Datos CAD disponibles en www.festo.com



	B1	B2	B3	B4	B5	B6	B7	B8
sin válvulas	110	75	20	55	87	32	32	66
con válvulas								

	D1	D2	D3	D4	D6	D7	H1	H2
				∅	∅	∅		
					H13	H13		
sin válvulas	G3/8	G1/4	G1/8	6,6	4,5	8	-	48,5
con válvulas							96,5	

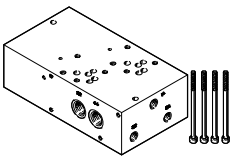
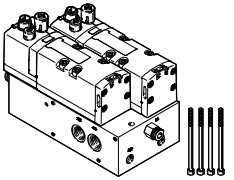
	H3	H4	H5	H6	H7	H8	H9	L1
					±0,1	±0,1		
sin válvulas	24,3	16	12	36	5	43,5	-	152
con válvulas							157	

	L2	L3	L4	L5	L6	L8	L9	T1
						±0,1	±0,1	
sin válvulas	-	66	38	5,5	144	108	20	8,4
con válvulas	200							

Placas base VABP

Hoja de datos

FESTO

Referencias			
	Caudal nominal normal	Nº art.	Tipo
Sin válvulas			
	800	2605074	VABP-S3-26V1G-G18-2
	1400	2614860	VABP-S1-1V1G-G14-2
	2000	2738671	VABP-S1-2V1G-G38-2
Con válvulas			
	800	2605075	VABP-S3-26V1G-G18-2M-R3
	1400	2614863	VABP-S1-1V1G-G14-2M-R3
	2000	2738672	VABP-S1-2V1G-G38-2M-A1



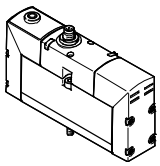
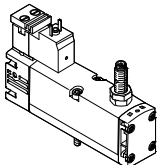
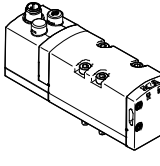
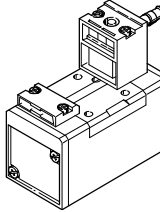
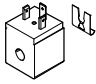



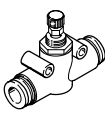
Importante

La electroválvula VSVA con detección de la posición de conmutación debe pedirse por separado → 14

Placas base VABP

Accesorios

FESTO

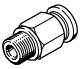
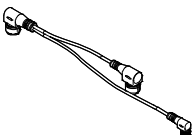
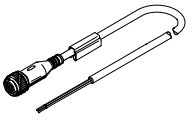
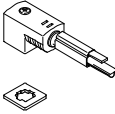
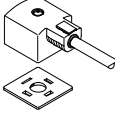
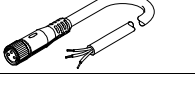
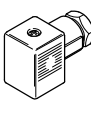
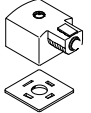
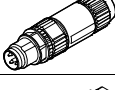

Referencias				
	Descripción	Nº art.	Tipo	PE ¹⁾
Electroválvula				
	Para placa base: • VABP-S3-26V1G-G18-2	534546	VSVA-B-M52-MZH-A1-1R5L	1
	Para placa base: • VABP-S3-26V1G-G18-2 • Con detección de la posición de conmutación mediante sensores de proximidad inductivos	560726	VSVA-B-M52-MZ-A1-1C1-APP	1
	Para placa base: • VABP-S1-1V1G-G14-2	561373	VSVA-B-M52-MZD-D1-1R5L	1
	Para placa base: • VABP-S1-2V1G-G38-2	159718	MN1H-5/2-D-2-FR-S-C	1
Bobina				
	Para electroválvula: • MN1H-5/2-D-2-FR-S-C	123060	MSN1G-24DC-OD	1
Tapón ciego				
	Para la ejecución de una función de desconexión	3568	B-1/8	10
		3569	B-1/4	
Silenciadores				
	Para la ejecución de una función de desconexión	161419	UC-1/8	1
		165004	UC-1/4	
Estrangulación de escape				
	Para la ejecución de una función de desconexión	10351	GRE-1/8	1
		10352	GRE-1/4	
Válvula de estrangulación				
	Para la ejecución de una función de desconexión	193973	GRO-QS-6	1

1) Unidades por embalaje

Placas base VABP

Accesorios

FESTO

Referencias				
	Descripción	Nº art.	Tipo	PE ¹⁾
Racor rápido roscado (utilizar solamente racor rápido roscado con anillo de junta)				
	Para la conexión de aire de pilotaje 14			
	VABP-S3-26V1G	130896	QSM-B-M5-6-20	20
	VABP-S1-1V1G	186096	QS-G1/8-6	10
	VABP-S1-2V1G	186098	QS-G1/8-8	10
	Para conexiones de función 32, 34			
	VABP-S3-26V1G	186096	QS-G1/8-6	10
	VABP-S1-1V1G	186098	QS-G1/8-8	10
	VABP-S1-2V1G	186099	QS-G1/4-8	10
	Para conexiones de trabajo 2, 4, 22, 44			
	VABP-S3-26V1G	186098	QS-G1/8-8	10
VABP-S1-1V1G	186101	QS-G1/4-10	10	
VABP-S1-2V1G	186103	QS-G3/8-12	10	
Cable de conexión y con conector				
	Conexión desde electroválvula hasta válvula posicionadora VPWP.	2384165	NEDV-L2R1-V7-M12W3-K-0.1L1-N-M8W4-0.2R1	1
	Para las electroválvulas: • VSVA-B-M52-MZH-A1-1R5L • VSVA-B-M52-MZD-D1-1R5L			
	Conexión desde la electroválvula hasta el control.	541363	NEBU-M12G5-K-2.5-LE3	1
	Para las electroválvulas: • VSVA-B-M52-MZH-A1-1R5L • VSVA-B-M52-MZD-D1-1R5L	541364	NEBU-M12G5-K-5-LE3	
	Conexión desde la electroválvula hasta el control.	151688	KMEB-1-24-2,5-LED	1
	Para electroválvula con detección de la posición de conmutación • VSVA-B-M52-MZ-A1-1C1-APP	151689	KMEB-1-24-5-LED	
	Conexión desde la electroválvula hasta el control.	30931	KMC-1-24DC-2,5-LED	1
	Para electroválvula: • MN1H-5/2-D-2-FR-S-C	30933	KMC-1-24DC-5-LED	
	Conexión desde la detección de la posición de conmutación hasta el control	541334	NEBU-M8G3-K-5-LE3	1
Conectores tipo clavija y tipo zócalo				
	Zócalo de conexión alternativo para electroválvula.	151687	MSSD-EB	1
	Para electroválvula con detección de la posición de conmutación • VSVA-B-M52-MZ-A1-1C1-APP			
	Zócalo de conexión alternativo para electroválvula.	34583	MSSD-C	1
	Para electroválvula: • MN1H-5/2-D-2-FR-S-C			
	• Borne autocortante	562025	NECU-S-M8G4-HX	1
	• Conexión del cable KMC a la válvula posicionadora VPWP			
	• Borne roscado	1068198	NECU-S-M8G4-C2	
	• Conexión del cable KMC a la válvula posicionadora VPWP			

1) Unidades por embalaje