

Electroválvulas servopilotadas VZWP, NPT



Electroválvulas servopilotadas VZWP, NPT



Características y cuadro general de productos

Función

La válvula VZWP-L... es una válvula servopilotada de 2/2 vías con bobina. La electroválvula está cerrada si no recibe corriente. Aplicando corriente se reduce la

diferencia de presión en el lado secundario del émbolo a través del taladro de servopilotaje. El émbolo se separa del asiento de la válvula debido a la diferencia de presión.

Informaciones generales

-  - Rosca de conexión
1/4 NPT ... 1 NPT
-  - Caudal Kv
1,5 ... 11,5 m³/h

Aplicaciones

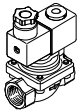
- Todas las aplicaciones con una presión diferencial de 0,5 bar
- Aplicaciones con circuito abierto del fluido

Construcción

- La válvula se distingue por su construcción sencilla y sólida. El actuador de la válvula únicamente asume la función de servopilotaje, reduciendo la carga que soporta la junta principal

Ventajas

- Es posible controlar altas presiones con bobinas pequeñas, siendo grandes los diámetros nominales
- Las válvulas funcionan con aire y con gases y líquidos neutros
- La versión NC mantiene cerrada la válvula en caso de una caída de tensión

Ejecución	Tipo	Conexión de la válvula	Diámetro nominal DN	Presión nominal PN en la válvula	→ Página/Internet
	VZWP-L-...	1/4 NPT	13	40	4
		3/8 NPT	13		
		1/2 NPT	13		
		3/4 NPT	25		
		1 NPT	25		

Electroválvulas servopilotadas VZWP, NPT

Código del producto

VZWP - L - M22C - N1 - 130 - V - 1A - P4 - 40

Tipo

VZWP	Válvula servopilotada de accionamiento eléctrico
------	--

Tipo de válvula

L	Válvula con conexiones roscadas
---	---------------------------------

Función de válvula

M22C	Válvula de 2/2 vías, normalmente cerrada (NC), reposición por muelle
------	--

Conexión de la válvula

N14	1/4 NPT
N38	3/8 NPT
N12	1/2 NPT
N34	3/4 NPT
N1	1 NPT

Diámetro nominal DN

130	13 mm
250	25 mm

Juntas

-	NBR
V	FPM

Tensión nominal

1A	24 V DC
2A	110 V AC
3A	230 V AC

Conexión eléctrica

P4	Conector de 3 contactos
----	-------------------------

Presión del fluido

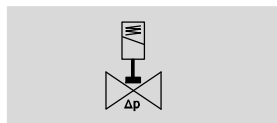
40	Máx. 40 bar
----	-------------

Electroválvulas servopilotadas VZWP, NPT

FESTO

Hoja de datos

Función



- - Caudal Kv
1,5 ... 11,5 m³/h

- - Rosca de conexión
1/4 NPT ... 1 NPT



Datos técnicos generales					
Conexión de la válvula	1/4 NPT	3/8 NPT	1/2 NPT	3/4 NPT	1 NPT
Diámetro nominal DN	13	13	13	25	25
Función de válvula	2/2 monoestable normalmente cerrada				
Construcción	Válvula de asiento servopilotada				
Tipo de fijación	Montaje en línea				
Tipo de accionamiento	Datos eléctricos				
Tipo de mando	Servopilotaje				
Accionamiento manual auxiliar	No				
Posición de montaje	Bobina preferentemente en la parte superior				
Tipo de junta	Blanda				
Sentido del flujo	Irreversible				
Viscosidad máxima [mm ² /s]	22				
Grado de protección	IP65				
Peso del producto [g]	600	575	550	1500	1400

Condiciones de funcionamiento y del entorno					
Conexión de la válvula	1/4 NPT	3/8 NPT	1/2 NPT	3/4 NPT	1 NPT
Tiempo de respuesta para la conexión [ms]	100	100	100	130	130
Tiempo de respuesta para la desconexión [ms]	250	250	250	300	300
Caudal nominal [l/min]	1600	2100	2650	8750	12250
Caudal [m ³ /h]	1,5	2	2,5	8,2	11,5
Presión del fluido [bar]	0,5 ... 40				
Presión nominal PN en la válvula	40				
Diferencia de presión [bar]	0,5				
Fluido	Aire comprimido según ISO 8573-1:2010 [7:4:4] Gases inertes Líquidos neutrales Otros medios bajo consulta				
Temperatura ambiente [°C]	-10 ... +35				
Temperatura del fluido [°C]	-10 ... +80				
Coefficiente de fuga según EN 12266-1	A				
Clase de resistencia a la corrosión ¹⁾	1				

1) Clase de resistencia a la corrosión 1 según norma de Festo 940 070
Válida para piezas expuestas a peligro de corrosión. Protección para transporte y almacenamiento. Piezas con superficies sin fines decorativos, por ejemplo, por encontrarse en el interior o detrás de tapas o recubrimientos.

Materiales		
Electroválvulas		Código del material
Cuerpo	Fundición de latón	CW617N
Tornillos	Acero de aleación fina, inoxidable	1.4301
Juntas	NBR, FPM	-
Características del material	Contiene sustancias que afectan el proceso de pintura; cumple con la normativa RoHS	-

Electroválvulas servopilotadas VZWP, NPT



Hoja de datos

Datos eléctricos				
		24 V DC	110 V DC	230 V DC
Conexión eléctrica		Forma A	Forma A	Forma A
		Conector tipo clavija	Conector tipo clavija	Conector tipo clavija
		Según NE 175301-803	Según NE 175301-803	Según NE 175301-803
Valores característicos de las bobinas				
Tensión continua DC	[V]	24	–	–
	[W]	6,8	–	–
Tensión alterna AC	[V]	–	110	230
	[Hz]	–	50, 60	50, 60
Potencia de arranque	[VA]	–	10,5	10,5
Potencia de retención	[VA]	–	8	7,6
Oscilaciones admisibles de la tensión	[%]	±10	±10	±10
Tiempo de utilización	[%]	100	100	100
Grado de protección		IP65	IP65	IP65
Símbolo CE (consultar declaración de conformidad)		–	Según directiva UE de baja tensión	Según directiva UE de baja tensión

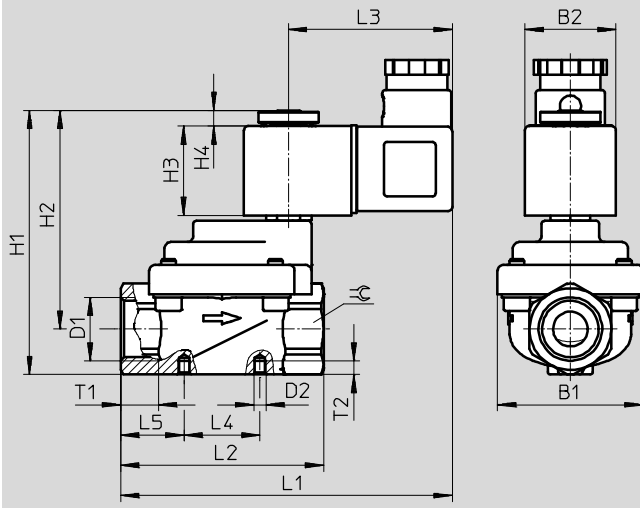
Electroválvulas servopilotadas VZWP, NPT

Hoja de datos

FESTO

Dimensiones

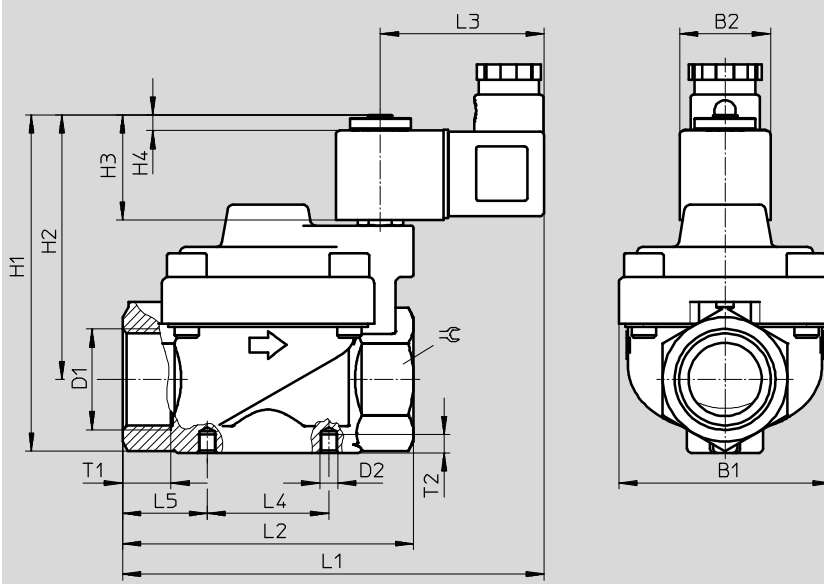
Datos CAD disponibles en → www.festo.com



	B1	B2	D1	D2	H1	H2	H3	H4	L1	L2	L3	L4	L5	T1	T2	☞
VZWP-L-M22C-N14-130-...	48	30	1/4 NPT	M4	88	73	30	5	110	67	54	25	21	12,5	4,5	27
VZWP-L-M22C-N38-130-...	48	30	3/8 NPT	M4	88	73	30	5	110	67	54	25	21	12,5	4,5	27
VZWP-L-M22C-N12-130-...	48	30	1/2 NPT	M4	88	73	30	5	110	67	54	25	21	12,5	4,5	27

Dimensiones

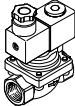
Datos CAD disponibles en → www.festo.com/es/engineering



	B1	B2	D1	D2	H1	H2	H3	H4	L1	L2	L3	L4	L5	T1	T2	☞
VZWP-L-M22C-N34-250-...	70	30	3/4 NPT	M6	112	88	30	5	139	96	54	40	28	16	6	41
VZWP-L-M22C-N1-250-...	70	30	1 NPT	M6	112	88	30	5	139	96	54	40	28	16	6	41

Electroválvulas servopilotadas VZWP, NPT

Hoja de datos

Referencias			
	Conexión de la válvula	Nº art.	Tipo
	1/4 NPT	1489970	VZWP-L-M22C-N14-130-1P4-40
		1489980	VZWP-L-M22C-N14-130-2AP4-40
		1489990	VZWP-L-M22C-N14-130-3AP4-40
		1489975	VZWP-L-M22C-N14-130-V-1P4-40
		1489985	VZWP-L-M22C-N14-130-V-2AP4-40
		1489995	VZWP-L-M22C-N14-130-V-3AP4-40
	3/8 NPT	1489971	VZWP-L-M22C-N38-130-1P4-40
		1489981	VZWP-L-M22C-N38-130-2AP4-40
		1489991	VZWP-L-M22C-N38-130-3AP4-40
		1489976	VZWP-L-M22C-N38-130-V-1P4-40
		1489986	VZWP-L-M22C-N38-130-V-2AP4-40
		1489996	VZWP-L-M22C-N38-130-V-3AP4-40
	1/2 NPT	1489972	VZWP-L-M22C-N12-130-1P4-40
		1489982	VZWP-L-M22C-N12-130-2AP4-40
		1489992	VZWP-L-M22C-N12-130-3AP4-40
		1489977	VZWP-L-M22C-N12-130-V-1P4-40
		1489987	VZWP-L-M22C-N12-130-V-2AP4-40
		1489997	VZWP-L-M22C-N12-130-V-3AP4-40
	3/4 NPT	1489973	VZWP-L-M22C-N34-250-1P4-40
		1489983	VZWP-L-M22C-N34-250-2AP4-40
		1489993	VZWP-L-M22C-N34-250-3AP4-40
		1489978	VZWP-L-M22C-N34-250-V-1P4-40
		1489988	VZWP-L-M22C-N34-250-V-2AP4-40
		1489998	VZWP-L-M22C-N34-250-V-3AP4-40
	1 NPT	1489974	VZWP-L-M22C-N1-250-1P4-40
		1489984	VZWP-L-M22C-N1-250-2AP4-40
		1489994	VZWP-L-M22C-N1-250-3AP4-40
		1489979	VZWP-L-M22C-N1-250-V-1P4-40
1489989		VZWP-L-M22C-N1-250-V-2AP4-40	
1489999		VZWP-L-M22C-N1-250-V-3AP4-40	