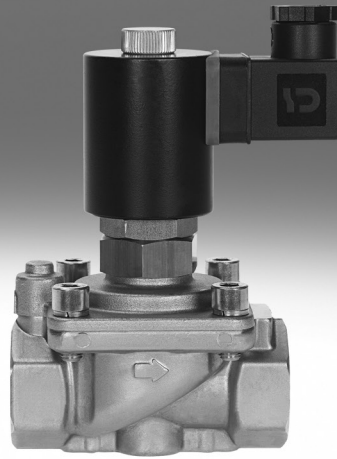


流体用2ポートソレノイドバルブ VZWF

FESTO



★/☆

フェストの Core product range は一般的なオートメーションタスクの 80% をカバー可能です。

世界中で常に在庫
優れた品質を魅力的な価格でご提供
調達、保管の複雑性を低減

★ 受注後 24 時間以内に出荷可能
2200 以上の製品を世界中 13 のサービスセンターで
在庫

☆ 在庫から 5 日以内に出荷可能
シリーズあたり 6×10^{12} タイプ以上の製品が世界中
4 つのサービスセンターで製造されています

Look for
the star!

流体用2ポートソレノイドバルブ VZWF

特長

機能

VZWFはパイロット管路を持つダイヤフラム式ソレノイドバルブです。通電時はパイロット管路を開くことでチャンパーと1次側との間に差圧を発生させます。この差圧によりダイヤフラムが押し開けられ、流体は2次側へ流れるようになります。

差圧がない場合、ダイヤフラムは直接ソレノイドにより押し上げられます。バルブが開閉している時、1次側と2次側の間には差圧がありません。

基本情報

-  接続ポート径
G1/4~G2
-  Kv値
1.8~28m³/h

アプリケーション

- 冷却システムまたは充填システムなどの密閉アプリケーションに対応
- 真空
- 液体ガス
- 瓶詰めシステム

デザイン

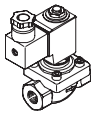
- ダイヤフラム式バルブ
- ダイヤフラムを強制的に押し上げバルブを切換え
- 2ポート, ノーマルクローズ

メリット

- 様々なシール材質の選択により、異なる分野の幅広いアプリケーションに対応可能
- 流体圧力が0MPa以上で使用可能

- 注意

このバルブは絶対真空-10kPa以下の真空でも使用可能です。この場合、流れ方向と矢印の方向が一致しているかをご確認ください。

バージョン	型 式	プロセスバルブ接続ポート	有効径 (DN)	プロセスバルブ定格圧力 (PN)	→ ページ/検索ワード
	VZWF-__	G1/4	13.5	40	P.4
		G3/8	13.5		
		G1/2	13.5		
		G3/4	27.5		
		G1	27.5		
	VZWF-__	G1 1/4	40	40	P.8
		G1 1/2	40		
		G2	50		

流体用2ポートソレノイドバルブ VZWF

FESTO

型式コード

VZWF - B - L - M22C - G14 - 135 - V - 2AP4 - 10 - R1

シリーズ	
VZWF	ソレノイドバルブ

バルブタイプ	
無記入	標準
B	Bバージョン

バルブタイプ	
L	インライン

機能	
M22C	2ポート, ノーマルクローズ

接続ポート	
G14	G1/4
G38	G3/8
G12	G1/2
G34	G3/4
G1	G1
G1 14	G1 1/4
G1 12	G1 1/2
G2	G2

有効径 (DN)	
135	13.5mm
275	27.5mm
400	40mm
500	50mm

シール材質	
無記入	標準 (NBR)
E	EPDM
V	FPM

定格電圧	
1	24V DC
2A	110V AC, 50~60Hz
3A	230V AC, 50~60Hz

配線方式	
P4	3ピンソケット

作動圧力	
6	Max. 0.6MPa
10	Max. 1.0MPa

耐腐食仕様	
無記入	標準 (真鍮)
R1	ステンレス

流体用2ポートソレノイドバルブ VZWF


テクニカルデータ - 接続ポート径G1/4~G1

FESTO

回路記号



-  - Kv値
1.8~11m³/h

-  - 接続ポート径
G1/4~G1



基本仕様					
プロセスバルブ接続ポート	G1/4	G3/8	G1/2	G3/4	G1
有効径 (DN)	13.5	13.5	13.5	27.5	27.5
機能	2ポートシングル, ノーマルクローズ				
デザイン	ソレノイドバルブ, 強制パイロット操作				
取付方法	インライン				
駆動方式	電気				
手動操作	なし				
取付姿勢	コイル垂直				
シールタイプ	ソフトシール				
流れ方向	逆流れ不可				
許容粘度 [mm ² /s]	22				
保護等級	IP 65				
質量 [g]	1000			1500	

流体用2ポートソレノイドバルブ VZWF

FESTO

テクニカルデータ - 接続ポート径G1/4~G1

使用周囲条件						
プロセスバルブ接続ポート		G1/4	G3/8	G1/2	G3/4	G1
応答時間 (On時)	[ms]	130			275	
応答時間 (Off時)	[ms]	180			290	
標準流量	[l/min]	1920	2350	2660	8020	11750
流量	[m ³ /h]	1.8	2.2	2.5	7.5	11
プロセスバルブ定格圧力 (PN)		40				
差圧	[MPa]	0				
流体圧力範囲 ²⁾	[MPa]	0~1.0			0~0.6	
流体		ろ過圧縮空気 (調質クラスISO 8573-1:2010 [7:-:-])				
		不活性ガス				
		鉱物油				
		水				
		中性液体				
		他の流体については要問合せ				
使用周囲温度範囲	[°C]	-10~+35°C				
流体温度範囲	[°C]	-10~+80°C				
リークレート (EN12266-1)		A				
CRCクラス ¹⁾		3				

1) 耐腐食クラス=Corrosion Resistance Class (Festo standard FN 940070)

CRC3 : 中程度の保護、外部使用で腐食が発生する場合保護可能、標準産業環境に晒される外部の部品には予備的な表面処理が要求される。

2) このバルブは絶対真空-10kPa以下の真空でも使用可能です。この場合、流れ方向と矢印の方向が一致しているかをご確認ください。

材質		
ソレノイドバルブ		材質番号
ハウジング	真 鍮	CW617N
	ステンレス	1.4581
ねじ	ステンレス	1.4301
パッキン	NBR	-
	FPM	-
	EPDM	-
材質	PWIS (塗料阻害物質) 使用	
	RoHS対応	

電気データ				
		VZWF-__1	VZWF-__2A	VZWF-__3A
配線方式		角型プラグ (タイプA : EN 175301-803準拠)		
CEマーク, EU圧力機器指令準拠		-	あり	あり
コイル特性				
直流DC	[V]	24	-	-
交流AC	[V]	-	110	230
	[W]	11	-	-
切換電力	[VA]	-	19	18
保持電力	[VA]	-	16	15
	[Hz]	-	50, 60	50, 60
許容電圧公差	[%]	±10		

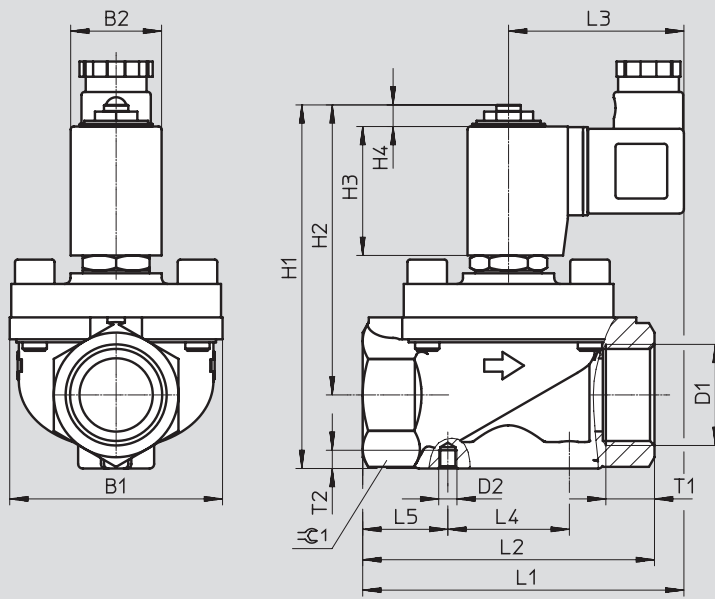
流体用2ポートソレノイドバルブ VZWF

テクニカルデータ - 接続ポート径G1/4~G1

FESTO

外形寸法図

CADデータのダウンロード → www.festo.jp



	B1	B2	D1	D2	H1	H2	H3	H4	L1	L2	L3	L4	L5	T1	T2	☉
VZWF-B-L-M22C-G14-135-__	48	30	G1/4	M4	101	86	42	7	92	67	58	25	21	12	4	27
VZWF-B-L-M22C-G14-135-__-R1	44	30	G1/4	M4	101	86	42	7	94	67	58	25	21	12	4	27
VZWF-B-L-M22C-G38-135-__	48	30	G3/8	M4	101	86	42	7	92	67	58	25	21	12	4	27
VZWF-B-L-M22C-G38-135-__-R1	44	30	G3/8	M4	101	86	42	7	94	67	58	25	21	12	4	27
VZWF-B-L-M22C-G12-135-__	48	30	G1/2	M4	101	86	42	7	92	67	58	25	21	12	4	27
VZWF-B-L-M22C-G12-135-__-R1	44	30	G1/2	M4	101	86	42	7	94	67	58	25	21	12	4	27
VZWF-B-L-M22C-G34-275-__	70	30	G3/4	M6	120	96	42	7	106	96	58	40	28	16	6	41
VZWF-B-L-M22C-G1-275-__	70	30	G1	M6	120	96	42	7	106	96	58	40	28	16	6	41

★ Core product range

型式データ - 流体用2ポートソレノイドバルブ VZWF

	プロセスバルブ接続ポート	真鍮製
		製品番号 型式
	G1/4	★ 1492110 VZWF-B-L-M22C-G14-135-1P4-10
	G3/8	★ 1492111 VZWF-B-L-M22C-G38-135-1P4-10
	G1/2	★ 1492112 VZWF-B-L-M22C-G12-135-1P4-10
	G3/4	★ 1492113 VZWF-B-L-M22C-G34-275-1P4-6
	G1	★ 1492114 VZWF-B-L-M22C-G1-275-1P4-6

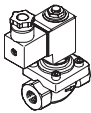
Festo core product range

- ★ 24時間出荷可能
- ☆ 在庫から5日以内に出荷可能

流体用2ポートソレノイドバルブ VZWF

テクニカルデータ - 接続ポート径G1/4~G1

FESTO

型式データ - 流体用2ポートソレノイドバルブ VZWF						
	プロセスバルブ 接続ポート	真鍮製		ステンレス製		
		製品番号	型式	製品番号	型式	
	G1/4	1492126	VZWF-B-L-M22C-G14-135-E-1P4-10	1492118	VZWF-B-L-M22C-G14-135-1P4-10-R1	
		1492142	VZWF-B-L-M22C-G14-135-V-1P4-10	1492134	VZWF-B-L-M22C-G14-135-E-1P4-10-R1	
		1492206	VZWF-B-L-M22C-G14-135-2AP4-10	1492150	VZWF-B-L-M22C-G14-135-V-1P4-10-R1	
		1492222	VZWF-B-L-M22C-G14-135-E-2AP4-10	1492214	VZWF-B-L-M22C-G14-135-2AP4-10-R1	
		1492238	VZWF-B-L-M22C-G14-135-V-2AP4-10	1492230	VZWF-B-L-M22C-G14-135-E-2AP4-10-R1	
		1492302	VZWF-B-L-M22C-G14-135-3AP4-10	1492246	VZWF-B-L-M22C-G14-135-V-2AP4-10-R1	
		1492318	VZWF-B-L-M22C-G14-135-E-3AP4-10	1492310	VZWF-B-L-M22C-G14-135-3AP4-10-R1	
		1492334	VZWF-B-L-M22C-G14-135-V-3AP4-10	1492326	VZWF-B-L-M22C-G14-135-E-3AP4-10-R1	
				1492342	VZWF-B-L-M22C-G14-135-V-3AP4-10-R1	
		G3/8	1492127	VZWF-B-L-M22C-G38-135-E-1P4-10	1492119	VZWF-B-L-M22C-G38-135-1P4-10-R1
			1492143	VZWF-B-L-M22C-G38-135-V-1P4-10	1492135	VZWF-B-L-M22C-G38-135-E-1P4-10-R1
			1492207	VZWF-B-L-M22C-G38-135-2AP4-10	1492151	VZWF-B-L-M22C-G38-135-V-1P4-10-R1
			1492223	VZWF-B-L-M22C-G38-135-E-2AP4-10	1492215	VZWF-B-L-M22C-G38-135-2AP4-10-R1
			1492239	VZWF-B-L-M22C-G38-135-V-2AP4-10	1492231	VZWF-B-L-M22C-G38-135-E-2AP4-10-R1
			1492303	VZWF-B-L-M22C-G38-135-3AP4-10	1492247	VZWF-B-L-M22C-G38-135-V-2AP4-10-R1
			1492319	VZWF-B-L-M22C-G38-135-E-3AP4-10	1492311	VZWF-B-L-M22C-G38-135-3AP4-10-R1
			1492335	VZWF-B-L-M22C-G38-135-V-3AP4-10	1492327	VZWF-B-L-M22C-G38-135-E-3AP4-10-R1
				1492343	VZWF-B-L-M22C-G38-135-V-3AP4-10-R1	
		G1/2	1492128	VZWF-B-L-M22C-G12-135-E-1P4-10	1492120	VZWF-B-L-M22C-G12-135-1P4-10-R1
			1492144	VZWF-B-L-M22C-G12-135-V-1P4-10	1492136	VZWF-B-L-M22C-G12-135-E-1P4-10-R1
			1492208	VZWF-B-L-M22C-G12-135-2AP4-10	1492152	VZWF-B-L-M22C-G12-135-V-1P4-10-R1
			1492224	VZWF-B-L-M22C-G12-135-E-2AP4-10	1492216	VZWF-B-L-M22C-G12-135-2AP4-10-R1
			1492240	VZWF-B-L-M22C-G12-135-V-2AP4-10	1492232	VZWF-B-L-M22C-G12-135-E-2AP4-10-R1
			1492304	VZWF-B-L-M22C-G12-135-3AP4-10	1492248	VZWF-B-L-M22C-G12-135-V-2AP4-10-R1
			1492320	VZWF-B-L-M22C-G12-135-E-3AP4-10	1492312	VZWF-B-L-M22C-G12-135-3AP4-10-R1
			1492336	VZWF-B-L-M22C-G12-135-V-3AP4-10	1492328	VZWF-B-L-M22C-G12-135-E-3AP4-10-R1
				1492344	VZWF-B-L-M22C-G12-135-V-3AP4-10-R1	
		G3/4	1492129	VZWF-B-L-M22C-G34-275-E-1P4-6	1492121	VZWF-B-L-M22C-G34-275-1P4-6-R1
			1492145	VZWF-B-L-M22C-G34-275-V-1P4-6	1492137	VZWF-B-L-M22C-G34-275-E-1P4-6-R1
			1492209	VZWF-B-L-M22C-G34-275-2AP4-6	1492153	VZWF-B-L-M22C-G34-275-V-1P4-6-R1
			1492225	VZWF-B-L-M22C-G34-275-E-2AP4-6	1492217	VZWF-B-L-M22C-G34-275-2AP4-6-R1
			1492241	VZWF-B-L-M22C-G34-275-V-2AP4-6	1492233	VZWF-B-L-M22C-G34-275-E-2AP4-6-R1
			1492305	VZWF-B-L-M22C-G34-275-3AP4-6	1492249	VZWF-B-L-M22C-G34-275-V-2AP4-6-R1
			1492321	VZWF-B-L-M22C-G34-275-E-3AP4-6	1492313	VZWF-B-L-M22C-G34-275-3AP4-6-R1
			1492337	VZWF-B-L-M22C-G34-275-V-3AP4-6	1492329	VZWF-B-L-M22C-G34-275-E-3AP4-6-R1
				1492345	VZWF-B-L-M22C-G34-275-V-3AP4-6-R1	
	G1	1492130	VZWF-B-L-M22C-G1-275-E-1P4-6	1492122	VZWF-B-L-M22C-G1-275-1P4-6-R1	
		1492146	VZWF-B-L-M22C-G1-275-V-1P4-6	1492138	VZWF-B-L-M22C-G1-275-E-1P4-6-R1	
		1492210	VZWF-B-L-M22C-G1-275-2AP4-6	1492154	VZWF-B-L-M22C-G1-275-V-1P4-6-R1	
		1492226	VZWF-B-L-M22C-G1-275-E-2AP4-6	1492218	VZWF-B-L-M22C-G1-275-2AP4-6-R1	
		1492242	VZWF-B-L-M22C-G1-275-V-2AP4-6	1492234	VZWF-B-L-M22C-G1-275-E-2AP4-6-R1	
		1492306	VZWF-B-L-M22C-G1-275-3AP4-6	1492250	VZWF-B-L-M22C-G1-275-V-2AP4-6-R1	
		1492322	VZWF-B-L-M22C-G1-275-E-3AP4-6	1492314	VZWF-B-L-M22C-G1-275-3AP4-6-R1	
		1492338	VZWF-B-L-M22C-G1-275-V-3AP4-6	1492330	VZWF-B-L-M22C-G1-275-E-3AP4-6-R1	
			1492346	VZWF-B-L-M22C-G1-275-V-3AP4-6-R1		

流体用2ポートソレノイドバルブ VZWF


テクニカルデータ - 接続ポート径G1 1/4~G2

FESTO

回路記号



-  - Kv値
20~28m³/h

-  - 接続ポート径
G1 1/4~G1



基本仕様			
プロセスバルブ接続ポート	G1 1/4	G1 1/2	G2
有効径 (DN)	40	40	50
機能	2ポートシングル, ノーマルクローズ		
デザイン	ソレノイドバルブ, 強制パイロット操作		
取付方法	インライン		
駆動方式	電気		
手動操作	なし		
取付姿勢	コイル: 上向き		
シールタイプ	ソフトシール		
流れ方向	逆流れ不可		
許容粘度 [mm ² /s]	22		
保護等級	IP 65		
質量 [g]	4500		6500

流体用2ポートソレノイドバルブ[®] VZWF

FESTO

テクニカルデータ - 接続ポート径G1 1/4~G2

使用周囲条件		G1 1/4	G1 1/2	G2
プロセスバルブ接続ポート		G1 1/4	G1 1/2	G2
応答時間 (On時)	[ms]	620		1220
応答時間 (Off時)	[ms]	1140		2140
標準流量	[l/min]	21370	23500	29900
流量	[m ³ /h]	20	22.5	28
プロセスバルブ定格圧力 (PN)		40		
差圧	[MPa]	0		
作動圧力 ²⁾	[MPa]	0~1.0		0~0.6
流体		ろ過圧縮空気 (調質クラスISO 8573-1:2010 [7:-:-])		
		不活性ガス		
		鉱物油		
		水		
		中性液体		
		他の流体については要問合せ		
使用周囲温度範囲	[°C]	-10~+35°C		
流体温度範囲	[°C]	-10~+80°C		
リークレート (EN 12266-1)		A		
CRCクラス ¹⁾		3		

1) 耐腐食クラス=Corrosion Resistance Class (Festo standard FN 940070)

CRC3 : 中程度の保護、外部使用で腐食が発生する場合保護可能、標準産業環境に晒される外部の部品には予備的な表面処理が要求される。

2) このバルブは絶対真空-10kPa以下の真空でも使用可能です。この場合、流れ方向と矢印の方向が一致しているかをご確認ください。

材質		
ソレノイドバルブ		材質番号
ハウジング	真 鍮	CW617N
	ステンレス	1.4581
ねじ部材質	ステンレス	1.4301
パッキン材質	NBR	-
	FPM	-
	EPDM	-
材質	PWIS (塗料阻害物質) 使用	
	RoHS対応	

流体用2ポートソレノイドバルブ VZWF

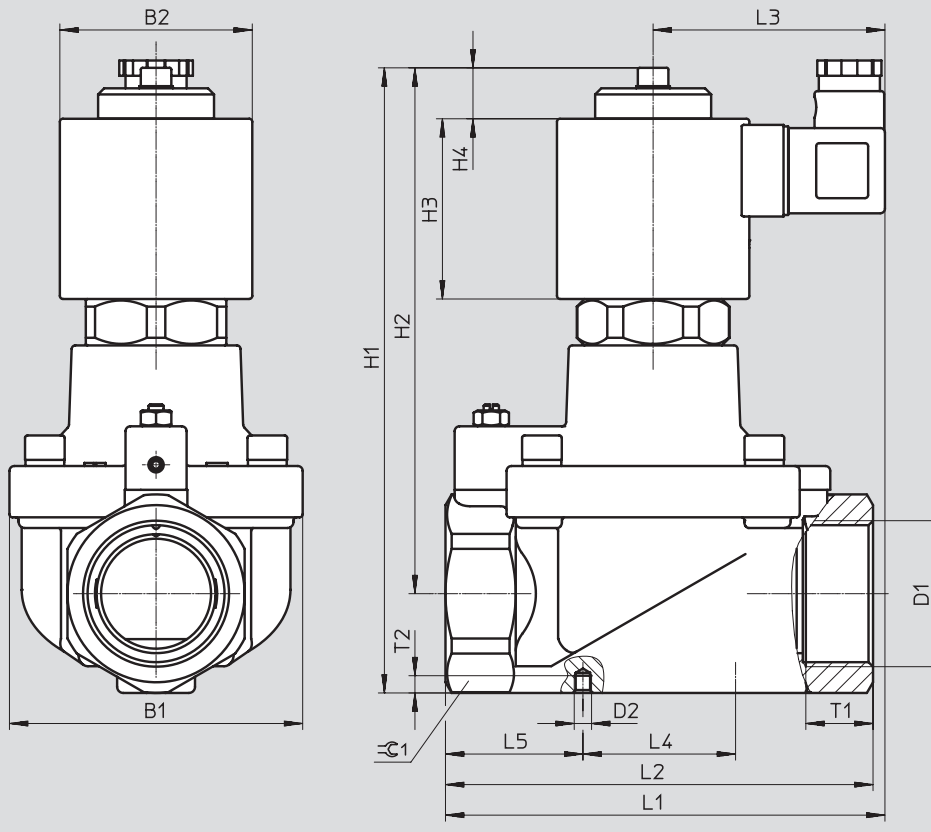
FESTO

テクニカルデータ - 接続ポート径G1 1/4~G2

電気データ		VZWF- 1	VZWF- 2A	VZWF- 3A
配線方式		角型プラグ (タイプA : EN 175301-803準拠)		
CEマーク, EU圧力機器指令準拠		-	あり	あり
コイル特性				
直流DC	[V]	24	-	-
交流AC	[V]	-	110	230
	[W]	30	-	-
切換電力	[VA]	-	30	30
保持電力	[VA]	-	30	30
	[Hz]	-	50, 60	50, 60
許容電圧公差	[%]	±10		

外形寸法図

CADデータのダウンロード → www.festo.jp

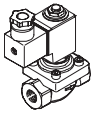


	B1	B2	D1	D2	H1	H2	H3	H4	L1	L2	L3	L4	L5	T1	T2	☉
VZWF-L-M22C-G114-400-__	96	63	G1 1/4	-	205	173	59	17	148	140	76	-	-	22	-	58
VZWF-L-M22C-G112-400-__	96	63	G1 1/2	-	205	173	59	17	148	140	76	-	-	22	-	58
VZWF-L-M22C-G2-500-__	112	63	G2	M6	218	179	59	17	159	168	76	60	55	25	6	70

流体用2ポートソレノイドバルブ VZWF

FESTO

テクニカルデータ - 接続ポート径G1 1/4~G2

型式データ - 流体用2ポートソレノイドバルブ VZWF					
	プロセスバルブ 接続ポート	真鍮製		ステンレス製	
		製品番号	型式	製品番号	型式
	G1 1/4	1492115	VZWF-L-M22C-G114-400-1P4-10	1492123	VZWF-L-M22C-G114-400-1P4-10-R1
		1492131	VZWF-L-M22C-G114-400-E-1P4-10	1492139	VZWF-L-M22C-G114-400-E-1P4-10-R1
		1492147	VZWF-L-M22C-G114-400-V-1P4-10	1492155	VZWF-L-M22C-G114-400-V-1P4-10-R1
		1492211	VZWF-L-M22C-G114-400-2AP4-10	1492219	VZWF-L-M22C-G114-400-2AP4-10-R1
		1492227	VZWF-L-M22C-G114-400-E-2AP4-10	1492235	VZWF-L-M22C-G114-400-E-2AP4-10-R1
		1492243	VZWF-L-M22C-G114-400-V-2AP4-10	1492251	VZWF-L-M22C-G114-400-V-2AP4-10-R1
		1492307	VZWF-L-M22C-G114-400-3AP4-10	1492315	VZWF-L-M22C-G114-400-3AP4-10-R1
		1492323	VZWF-L-M22C-G114-400-E-3AP4-10	1492331	VZWF-L-M22C-G114-400-E-3AP4-10-R1
		1492339	VZWF-L-M22C-G114-400-V-3AP4-10	1492347	VZWF-L-M22C-G114-400-V-3AP4-10-R1
	G1 1/4	1492116	VZWF-L-M22C-G112-400-1P4-10	1492124	VZWF-L-M22C-G112-400-1P4-10-R1
		1492132	VZWF-L-M22C-G112-400-E-1P4-10	1492140	VZWF-L-M22C-G112-400-E-1P4-10-R1
		1492148	VZWF-L-M22C-G112-400-V-1P4-10	1492156	VZWF-L-M22C-G112-400-V-1P4-10-R1
		1492212	VZWF-L-M22C-G112-400-2AP4-10	1492220	VZWF-L-M22C-G112-400-2AP4-10-R1
		1492228	VZWF-L-M22C-G112-400-E-2AP4-10	1492236	VZWF-L-M22C-G112-400-E-2AP4-10-R1
		1492244	VZWF-L-M22C-G112-400-V-2AP4-10	1492252	VZWF-L-M22C-G112-400-V-2AP4-10-R1
		1492308	VZWF-L-M22C-G112-400-3AP4-10	1492316	VZWF-L-M22C-G112-400-3AP4-10-R1
		1492324	VZWF-L-M22C-G112-400-E-3AP4-10	1492332	VZWF-L-M22C-G112-400-E-3AP4-10-R1
		1492340	VZWF-L-M22C-G112-400-V-3AP4-10	1492348	VZWF-L-M22C-G112-400-V-3AP4-10-R1
	G2	1492117	VZWF-L-M22C-G2-500-1P4-6	1492125	VZWF-L-M22C-G2-500-1P4-6-R1
		1492133	VZWF-L-M22C-G2-500-E-1P4-6	1492141	VZWF-L-M22C-G2-500-E-1P4-6-R1
		1492149	VZWF-L-M22C-G2-500-V-1P4-6	1492157	VZWF-L-M22C-G2-500-V-1P4-6-R1
		1492213	VZWF-L-M22C-G2-500-2AP4-6	1492221	VZWF-L-M22C-G2-500-2AP4-6-R1
		1492229	VZWF-L-M22C-G2-500-E-2AP4-6	1492237	VZWF-L-M22C-G2-500-E-2AP4-6-R1
		1492245	VZWF-L-M22C-G2-500-V-2AP4-6	1492253	VZWF-L-M22C-G2-500-V-2AP4-6-R1
		1492309	VZWF-L-M22C-G2-500-3AP4-6	1492317	VZWF-L-M22C-G2-500-3AP4-6-R1
		1492325	VZWF-L-M22C-G2-500-E-3AP4-6	1492333	VZWF-L-M22C-G2-500-E-3AP4-6-R1
		1492341	VZWF-L-M22C-G2-500-V-3AP4-6	1492349	VZWF-L-M22C-G2-500-V-3AP4-6-R1

.com.ar
.at
.com.au
.be
.bg
.com.br
.by
.ca
.ch
.cl
.cn
.co
.cz
.de
.dk
.ee
.es
.fi
.fr
.gr
.hk
.hr
.hu
.co.id
.ie
.co.il
.in
.ir
.it
.jp
.kr
.lt
.lv
.mx

FESTO

Festo worldwide
www.festo.jp

.com.my
.nl
.no
.co.nz
.pe
.ph
.pl
.pt
.ro
.ru
.se
.sg
.si
.sk
.co.th
.com.tr
.tw
.ua
.co.uk
.us
.co.ve
.vn
.co.za

フェスト株式会社
本社：
〒224-0025
横浜市都筑区早瀬 1-26-10
横浜営業所
TEL: 045-593-5611
FAX: 045-593-5678
名古屋営業所
TEL: 052-325-8383
FAX: 052-325-8384
大阪営業所
TEL: 06-4807-4540
FAX: 06-4807-4560
URL : www.festo.jp
E-mail : info_jp@festo.com