

## Компактная видеосистема SBOC-M/SBOI-M

FESTO



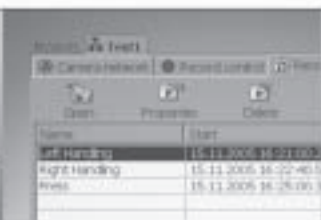
- Скорость записи  
185 ... 2.000 кадров в  
минуту
- Несколько камер можно  
объединить в сеть по  
Ethernet
- Встроенная в камеру  
электроника записывает  
и хранит информацию
- Компактные размеры,  
малый вес
- Класс защиты IP65/67

## Интеллектуальная компактная видеосистема SBOC-M/SBOI-M

Большинство современных автоматических систем проектируется на высокую производительность, и следить за их работой человеческим глазом почти невозможно. Festo предлагает интеллектуальную компактную видеосистему SBOC-M/SBOI-M как инновативную и более экономичную альтернативу обычным скоростным камерам для диагностики и ввода в эксплуатацию, а также для мониторинга последовательности перемещений на высокой скорости.



Высокая скорость



Документация



Соединение в сеть

### Впечатляющая техника

Компактная конструкция со встроенной электроникой для записи и хранения последовательностей перемещений.

Программа на ПК для быстрого ввода в строй, а также визуализации и архивации записанных последовательностей.

### Впечатляющая экономия

Простое обнаружение неисправностей благодаря надежному анализу и диагностике индивидуальных или циклических перемещений на высокой скорости. Легкая в обращении с оптимальной настройкой и отображением. Очень экономичное решение для большинства применений, включая ввод в строй, сервис и превентивное обслуживание.



- Встроенная электроника для полной оценки ситуации
- Класс защиты IP65/IP67
- Объединение в сеть и синхронизация через интерфейс Ethernet
- Высокая скорость кадров: 185...2.000 кадров/с

#### **Впечатляющая производительность**

- Снижение расходов и времени на ввод в эксплуатацию и обслуживание
- Надежные процессы с малым временем цикла
- Функциональность при необходимости можно расширить с помощью программного обеспечения
- Легкий ввод в эксплуатацию с помощью программы на ПК
- Позволяет архивировать любое желаемое количество записей

## Компактная видеосистема SBOC-M/SBOI-M

FESTO

Основные особенности

### Описание проблемы

Большинство современных автоматических систем проектируется на высокую производительность, и следить за их работой человеческим глазом почти невозможно.

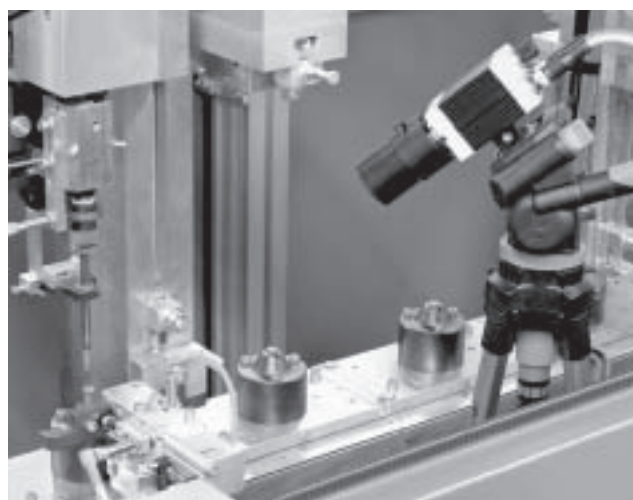
Проблемы из-за высокой скорости: обслуживающий персонал и наладчики не могут сразу обнаружить ошибку в быстрой последовательности перемещений и ее причину.

Также все труднее становится задать оптимальные значения для параметров системы.

### Типовые применения

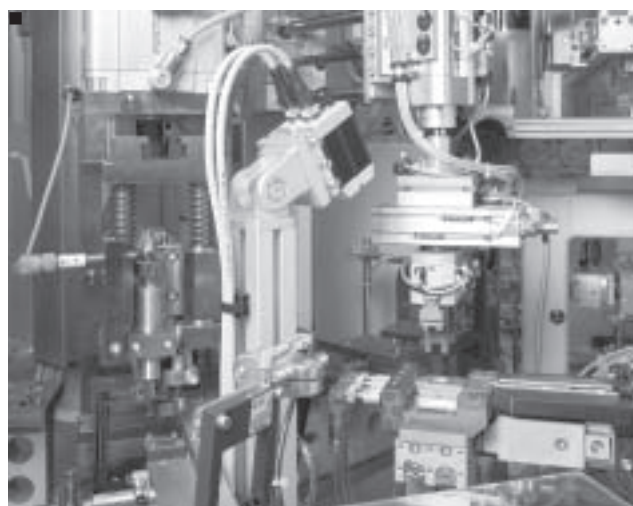
Мобильное использование скоростной камеры для ввода в строй и обслуживания, чтобы повысить производительность и сократить простои

- Сокращение времени цикла за счет холостых шагов
- Оптимальная гармонизация времени отдельных перемещений в многокоординатных системах и локализация критических перемещений
- Синхронизированная по времени визуализация процессов перемещения с нескольких сторон на ПК
- Локализация нежелательной вибрации, оказывающей негативное влияние на точность повторения процессов перемещения и способной вызвать преждевременные разрушения

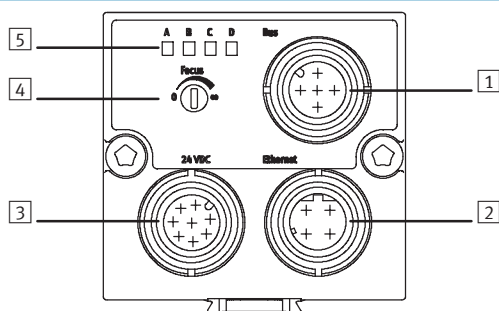


Стационарная установка скоростной камеры для сокращения простоев автоматической системы

- Непрерывная запись процессов в кольцевой буфер камеры
- В случае неисправности запись прекращается внешним сигналом. Вся информация о неисправностях хранится в камере, что позволяет быстро анализировать причину



### Интерфейсы



- |   |   |
|---|---|
| <ul style="list-style-type: none"> <li>1 Подключение к шине</li> <li>2 Подключение к Ethernet</li> <li>3 Питание и входы/выходы</li> <li>4 Винт настройки фокуса</li> </ul> | <ul style="list-style-type: none"> <li>5 Светодиоды</li> <li>A Операционная система</li> <li>B Ethernet</li> <li>C Запись</li> <li>D Статус записи</li> </ul> |
|---|---|

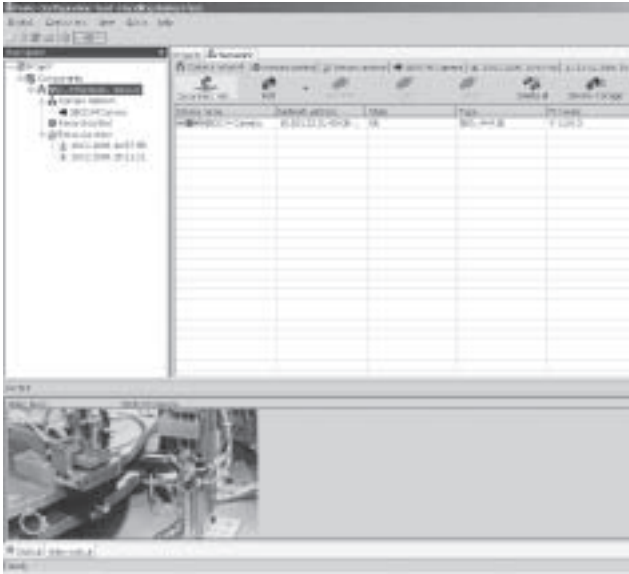
# Компактная видеосистема SBOC-M/SBOI-M

FESTO

Основные особенности

## Программное обеспечение FCT с SBO.. Network plug-in

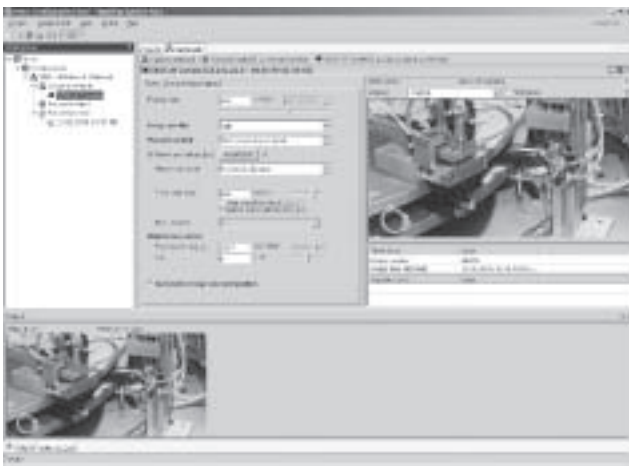
Конфигурация сети камер



”SBO..-M Network” является частью программ конфигурации Festo (сокращенно FCT). Она обеспечивает следующие функции:

- Конфигурация и запуск сети камер с любым желаемым количеством компактных видеосистем типа SBOC-M или SBOI-M
- Создание синхронизированных по времени записей с помощью всех устройств в сети видеокамер, например, чтобы записывать сцену с разных углов

## Настройка камеры



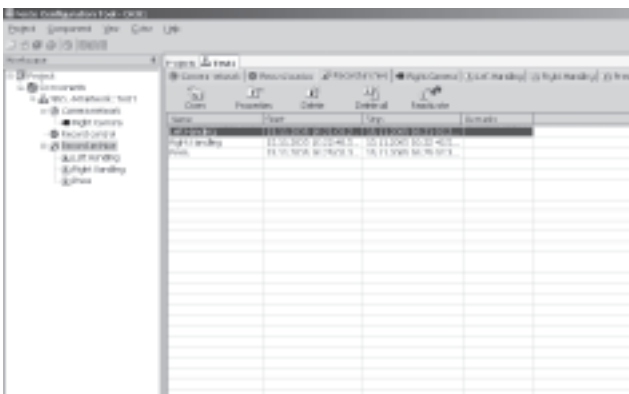
Используя “живые картинки” из камеры, можно настроить линзы и такие параметры как время экспонирования, число кадров в секунду, длительность записи и качество изображения. Эти параметры также определяют, что случится после получения сигнала с триггера (позитивная или негативная кромка внешнего сигнала 24 В).

Имеются следующие опции:

- Камера начинает запись
- Камера записывает непрерывно в кольцевой буфер, пока не поступит сигнал триггера об остановке
- Камера записывает только одну картинку

Также легко можно определить задержки времени между сигналом триггера и началом записи.

## Управление записью

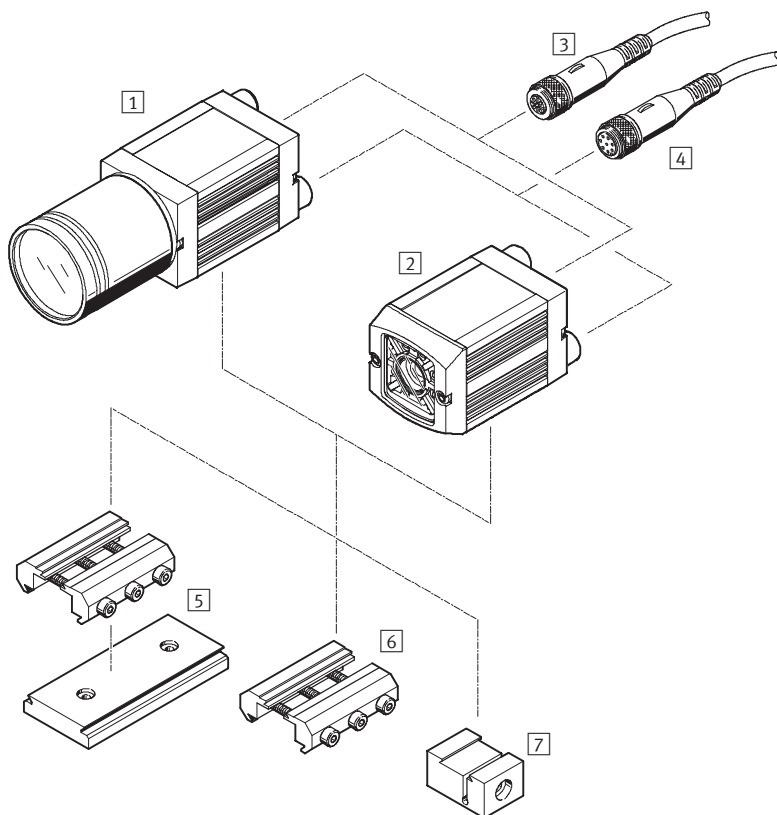


Запись можно начать сразу после настройки камеры. Вы можете выбрать, должна ли камера подождать появления внешних условий, начать ли запись прямо после установки или хранить картинки, посланные по Ethernet на ПК PC без буферизации их в камере. ПК можно убрать сразу после начала записи в режиме “Wait for trigger signal” (ждать сигнала триггера). Камера ра-

ботает автоматически и ждет, пока не будут выполнены условия триггера. Записанные последовательности перемещения хранятся во внутренней памяти соответствующей камеры и могут быть переданы в FCT, как только соединение с ПК будет восстановлено. Последовательности перемещений архивируются и могут быть проанализированы на ПК.

## Компактная вилеосистема SBOC-M/SBOI-M

Обзор принадлежностей



Принадлежности	Краткое описание	→ Стр.
<b>Компактная Видео Система</b>		
1 SBOC-M-R1B	Для стандартных линз с подключением C mount	5 / 4.2-8
2 SBOI-M-R1B	Со встроенными линзами и подсветкой	
- SBOA-M-SYSTAINER	Систейнер с Компактной Видео Системой SBOC-M-R1B и большим набором принадлежностей	5 / 4.2-11
<b>Розетка с кабелем</b>		
3 SBOA-K30E-M12S	Кабель диагностики Ethernet	5 / 4.2-11
4 SIM-M12-8GD-...-PU	Для подачи рабочего напряжения	
<b>Монтажные элементы</b>		
5 Набор адаптера SBOA-HMSV-39	Со ввертной адаптерной плитой	5 / 4.2-10
6 Набор адаптера SBOA-HMSV-40	Без ввертной адаптерной плиты	
7 Набор адаптера SBOA-HMSV-41	С внутренней резьбой G <sup>1</sup> / <sub>8</sub> для установки на стандартных треногах	
- Адаптер SBOL-C-5	5 мм кольцо-проставка (переход с CS на C)	5 / 4.2-11

# Компактная Видео Система SBOC-M/SBOI-M



Система обозначений

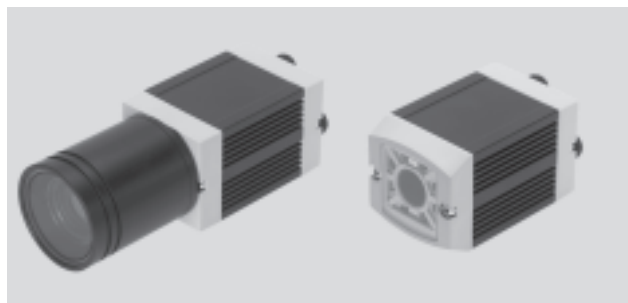
	SBO	-	C	-	M	-	R1B
<b>Функция</b>							
SBO	Компактная Видео Система						
<b>Конструкция</b>							
C	Для стандартных линз с подключением C mount						
I	Встроенные линзы						
<b>Оборудование</b>							
M	С встроенным специфичным ПО						
<b>Детали</b>							
R1B	VGA разрешение, монохромная						

## Компактная Видео Система SBOC-M/SBOI-M

FESTO

Технические данные

-  Напряжение  
24 В DC
-  Диапазон температур  
-10 ... +50 °C



Технические данные		
	SBOC-M	SBOI-M
Установка линз (объектива)	C mount	встроенный
Рабочая дистанция [мм]	Заивист от выбранных линз	22 ... 1.000
Поле видения [мм]	Заивист от выбранных линз	14x10 ... 520x390
Время экспонирования [мс]	0,020 ... 1.000	
Скорость съемки (полное изображение) [кадр/с]	185	
Разрешение датчика [пиксел]	640x480	
Тип сенсора	Монохромный	

Электрические данные	
Рабочее напряжение, номин. [В DC]	24
Допустимые колебания напряжения	±10%
Макс. остаточный ток на подключении "24VDC" [А]	1,5
Потребление тока с ненагруженными выходами [мА]	120
Подключение к шине	Ethernet interface IEEE802.3U (100BaseT) 100 Mbit/s TCP/IP M12
Класс защиты	IP65/IP67

Материалы	
Корпус	Анодированный алюминий
Крышка	Акрил-бутадиен-стирол, усиленное стекловолокно
Примечание по материалам	Не содержит медь и тефлон

Окружающие и рабочие условия	
Окружающая температура [°C]	-10 ... +50
Температура хранения [°C]	-10 ... +60
Окружающие условия	Экранирование от ярких источников света По возможности чистейший окружающий воздух

Вес [г]		
	SBOC-M	SBOI-M
Compact Vision System	182	184

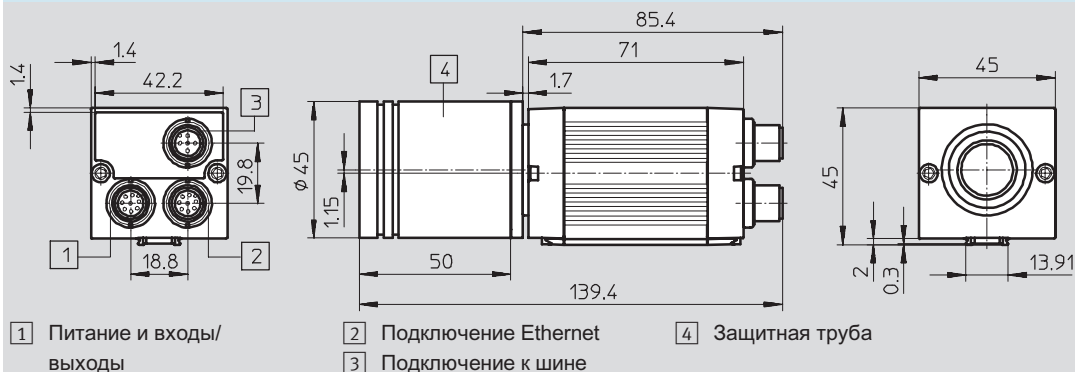


# Компактная Видео Система SBOC-M/SBOI-M

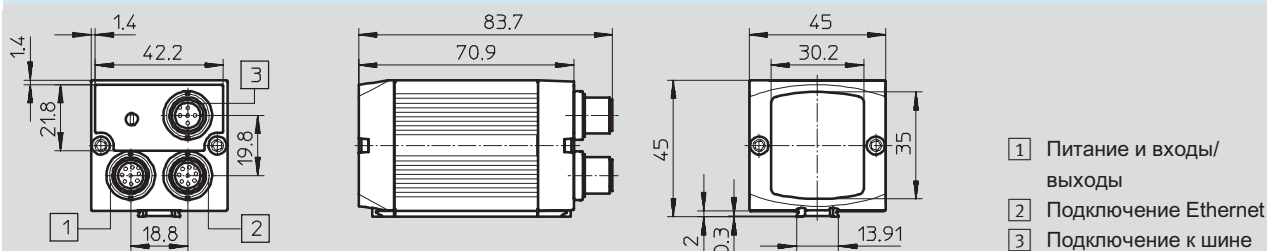
Технические данные

## Размеры

### SBOC-M



### SBOI-M



## Данные для заказа

Конструкция	Номер заказа	Тип
Для стандартных линз с подключением С	541 398	SBOC-M-R1B
Встроенные линзы	541 395	SBOI-M-R1B

## Компактная Видео Система SBOC-M/SBOI-M

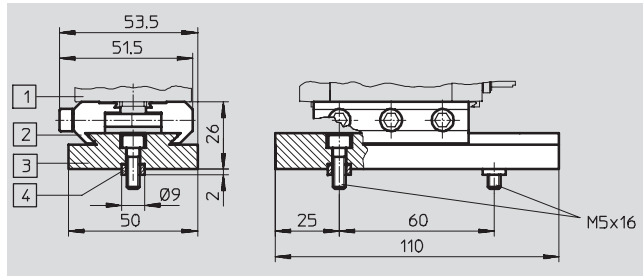
FESTO

Принадлежности

### Набор адаптера SBOA-HMSV-39

с ввертной адаптерной плитой

Материал:  
Алюминиевый сплав,  
анодированный



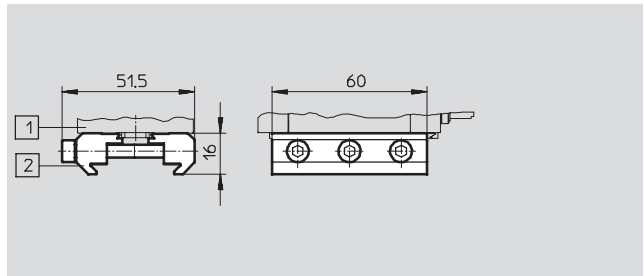
#### Данные для заказа

	Номер заказа	Тип
Набор адаптера	541 599	SBOA-HMSV-39

### Набор адаптера SBOA-HMSV-40

без адаптерной плиты

Материал:  
Алюминиевый сплав,  
анодированный



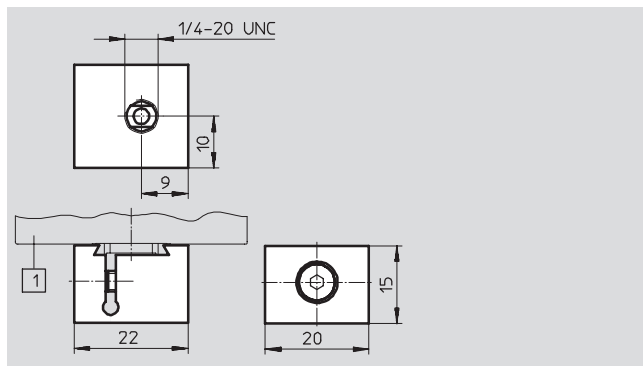
#### Данные для заказа

	Номер заказа	Тип
Набор адаптера	541 600	SBOA-HMSV-40

### Набор адаптера SBOA-HMSV-41

с внутренней резьбой G<sup>1</sup>/<sub>8</sub> для монтажа на стандартные треноги

Материал:  
Алюминиевый сплав,  
анодированный



#### Данные для заказа

	Номер заказа	Тип
Набор адаптера	542 140	SBOA-HMSV-41

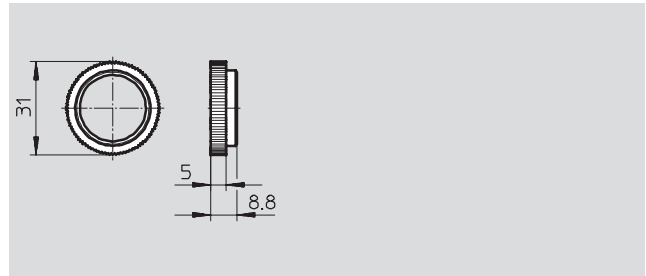
# Компактная Видео Система SBOC-M/SBOI-M

Принадлежности

## Адаптер SBOL-C-5

Кольцо-проставка 5 мм  
(переход с CS установки на C)

Материал:  
Алюминиевый сплав,  
анодированный



Данные для заказа		
	Номер заказа	Тип
Адаптер	541 601	SBOL-C-5

## Систейнер с Компактной Видео Системой SBOA-M-SYSTAINER

- Камера SBOC-M-R1B
- Монтаж для треноги
- Масштабные линзы (10–40 мм)
- Вставной блок питания с кнопкой триггера
- Кабель расширения для кнопки триггера
- Катушка для кабеля
- Кабель с M12 на RJ45
- Кабель Ethernet
- RJ45 разъем
- Светильник на 500 Вт
- 2 треноги (для камеры и светильника)
- Программа конфигурации FCT
- Пакет документации



Данные для заказа		
	Номер заказа	Тип
Систейнер с Компактной Видео Системой SBOC-M-R1B и принадлежностями	543 408	SBOA-M-SYSTAINER

Данные для заказа – Документация				
	Краткое описание	Язык	Номер заказа	Тип
	Описание Печатное руководство, не входит в состав поставки камеры	DE	542 122	P.BE-SBO-M-DE
		EN	542 123	P.BE-SBO-M-EN
	Пакет документации На CD-ROM на английском или немецком языке, входит в состав поставки Компактной Видео Системы		542 121	P.BE-SBO-M-UDOK
	Программа конфигурации FCT (Festo configuration tool) на CD-ROM, входит в состав поставки Компактной Видео Системы.		539 622	P.SW-FCT

Данные для заказа – Розетки с кабелем M12x1					Технические данные → Том 2	
	Монтаж	Для чего	Подключение	Длина кабеля [м]	Номер заказа	Тип
Прямая розетка						
	Накидная гайка M12x1	Питание	8-пол.	2	525 616	SIM-M12-8GD-2-PU
		Кабель диагностики Ethernet	4-пол., d-код	5	525 618	SIM-M12-8GD-5-PU
				3	542 139	SBOA-K30E-M12S