

Osi s ozubeným remeňom ELGG

FESTO



Osi s ozubeným remeňom ELGG

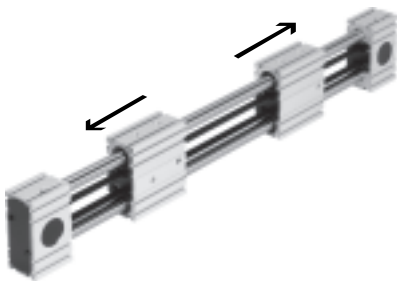
hlavné údaje

FESTO

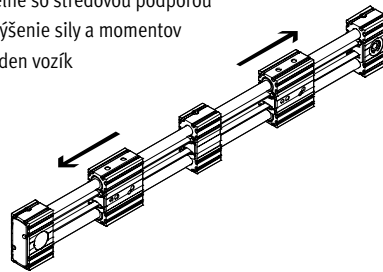
Stručný prehľad

- os s ozubeným remeňom s dvoma protiúdicími vozíkmi
- optimálny pomer ceny a výkonu
- jednotka pripravená pre montáž a pre rýchlu a jednoduchú konštrukciu
- vysoká miera spoľahlivosti vďaka testovanej životnosti 2 500 km pre každý vozík
- montáž motora, s identickým upevňovacím príslušenstvom, možná na 4 stranách
- kompletná konštrukčná súprava pre jednoduché a priestorovo úsporné riešenie snímania koncovy polohy
- klzné vedenie
 - pre malé záťaže
 - obmedzený optimálny chod pri záťaži krútiacim momentom
 - vŕľa vedenia = 0,05 mm (stav pri dodávke)
- obožné guľôčkové vedenie
 - pre stredné záťaže
 - veľmi dobrý optimálny chod pri záťaži krútiacim momentom
 - bezvôľové vedenie (predpäté vodiace prvky)

protichodný pohyb, riadené jedným motorom



voliteľne so stredovou podporou na zvýšenie sily a momentov na jeden vozík



Príklady použitia

- vhodné na oddeľovanie, triedenie a rozpínanie
- na otváranie dverí
- pre uchopovacie úlohy pri malých záťažiach
- polohovanie a manipulácia pri nízkych prevádzkových silách
- stredovanie a polohovanie

Hodnoty osí

Údaje v tabuľke predstavujú maximálne hodnoty. Presné hodnoty pre jednotlivé varianty sú uvedené v príslušnom údajovom liste.

vyhotovenie	veľkosť	pracovný zdvih na jeden vozík [mm]	rýchlosť [m/s]	opakovateľná presnosť [mm]	posuvová sila ¹⁾ [N]	vlastnosti vedenia				
						sily a momenty				
						Fy [N]	Fz [N]	Mx [Nm]	My [Nm]	Mz [Nm]
	35	50 ... 700	3	±0,1	50	50	50	2,5	20	20
	45	50 ... 900	3	±0,1	100	100	100	5	40	40
	55	50 ... 1 200	3	±0,1	350	300	300	15	124	124

1) celková posuvová sila oboch vozíkov

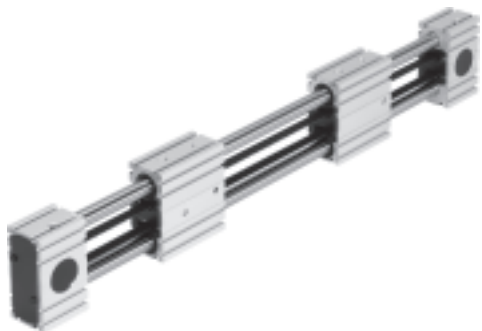
upozornenie
 návrhový softvér
 PositioningDrives
 www.festo.sk

Osi s ozubeným remeňom ELGG

hlavné údaje

FESTO

Celý systém zložený z osi s ozubeným remeňom, motora, kontroléra motora a montážnej súpravy motora
osi s ozubeným remeňom s obežným guľčkovým alebo klzným vedením



motor

→ 18



1



2

- 1 servomotor EMMS-AS
- 2 krokový motor EMMS-ST



upozornenie

Pre os s ozubeným remeňom ELGG a motory existujú špeciálne, vzájomne zosúladené kompletne riešenia.

kontrolér motora

údajové listy → internet: kontrolér motora



1



2

- 1 kontroléry servomotora CMMP-AS, CMMS-AS
- 2 kontrolér krokového motora CMMS-ST

montážna súprava motora

→ 18

axiálna konštrukčná zostava



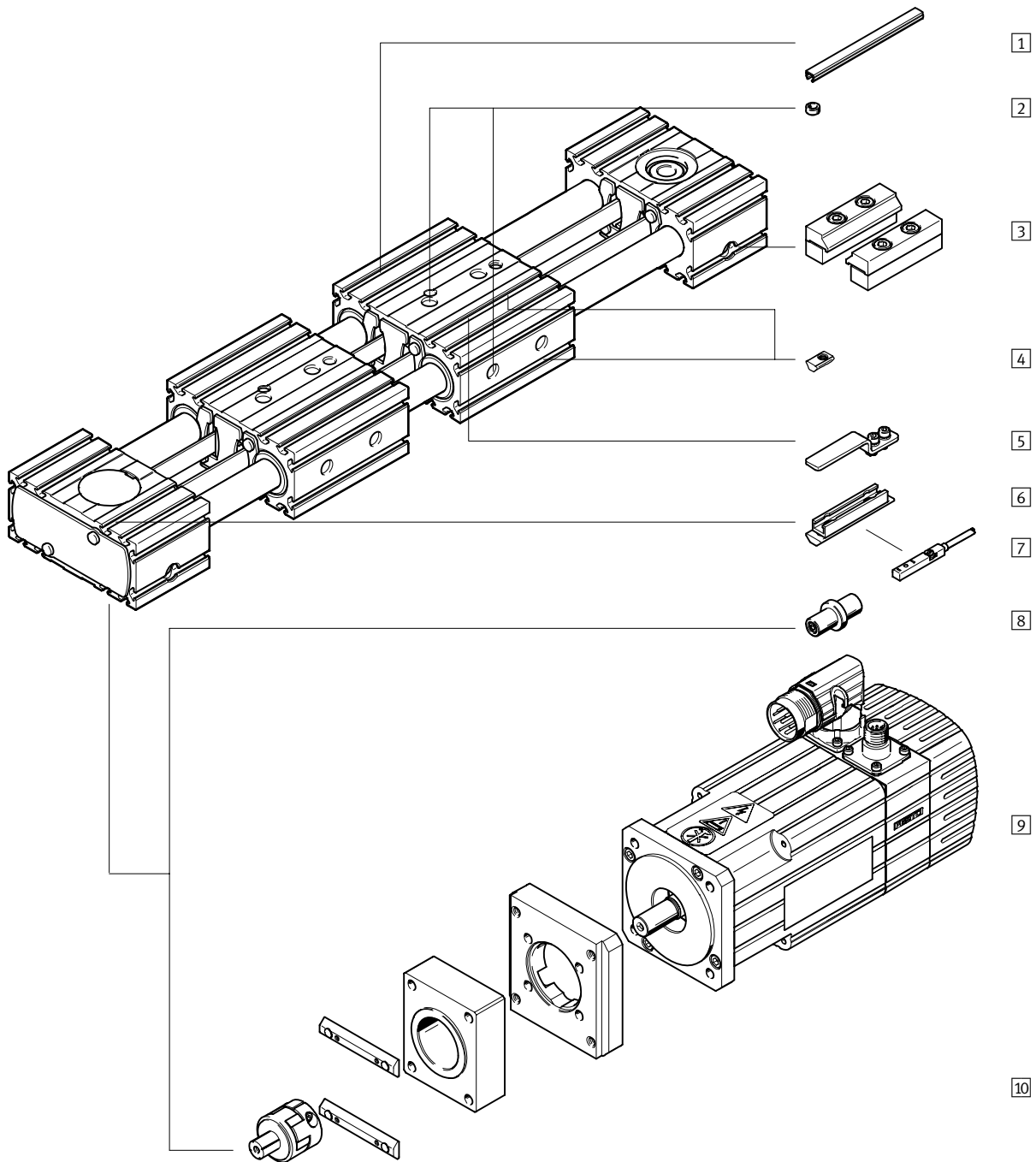
Montážna súprava obsahuje:

- príruha motora
- teleso spojky
- spojka
- skrutky
- drážkové kamene

Osi s ozubeným remeňom ELGG

prehľad príslušenstva

FESTO



Osi s ozubeným remeňom ELGG

prehľad príslušenstva

FESTO

Varianty a príslušenstvo		
typ	stručný opis	→ strana/internet
1 krytie drážky NZ	■ na ochranu pred znečistením	20
2 strediace puzdro ZBH	■ na vycentrovanie záťaží a montážnych dielov na vozíkoch ■ 4 strediace puzdrá sú časťou dodávky osi	20
3 profilové upevnenie MA	na upevnenie osi k uzatváraciemu veku	19
4 drážkový kameň NM	na upevnenie montážnych dielov	20
5 spínacia zástavka SA, SB	na snímanie polohy vozíka	19
6 držiak snímača SA, SB	adaptér pre upevnenie bezdotykového snímača na osi	19
7 snímače koncových polôh, drážka T SA, SB	■ snímače koncových polôh, pre drážku T ■ pri objednávacích kódoch SA, SB je 1 spínacia zástavka a 1 držiak snímača súčasťou dodávky	21
8 čap hriadeľa EA	■ môže byť podľa potreby použitý ako alternatívne rozhranie ■ pre kombinácie osí/motorov → 18 nie sú potrebné čapy hriadeľa	20
9 motor EMMS	špeciálne pre zosúladené kombinácie osi a motorov s brzdou alebo bez brzdy	18
10 axiálna konštrukčná zostava EAMM	pre axiálnu montáž motora (zloženie: spojka, teleso spojky a prírubu motora)	18
– spojovacie vedenie NEBU	pre bezdotykové snímače (typové označenie SA a SB)	21

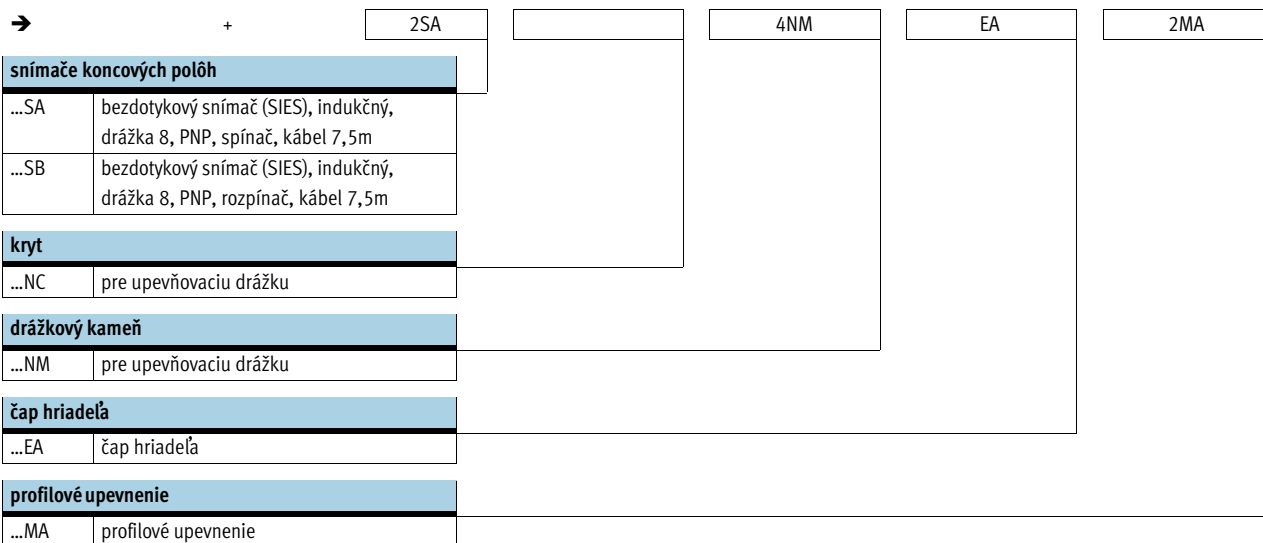
Osi s ozubeným remeňom ELGG

legenda k typovému označeniu

		ELGG	-	TB	-		-	45	-	500	-	30H	-	L	-		-	M	
typ																			
ELGG	lineárna os																		
funkcia pohonu																			
TB	ozubený remeň																		
vedenie																			
-	obežné guľôčkové vedenie																		
GF	klzné vedenie																		
veľkosť																			
zdvih na jednu čelusť [mm]																			
rezerva zdvíhu na každý vozík																			
vozík																			
-	štandardný vozík																		
L	predĺžený vozík																		
prídavný vozík																			
-	bez prídavného vozíka																		
ZB	1 vozík vpravo, 1 vozík vľavo																		
prídavná funkcia																			
-	bez																		
M	stredová podpera																		

Osi s ozubeným remeňom ELGG

legenda k typovému označeniu

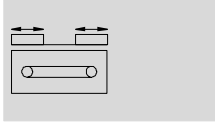


Osi s ozubeným remeňom ELGG

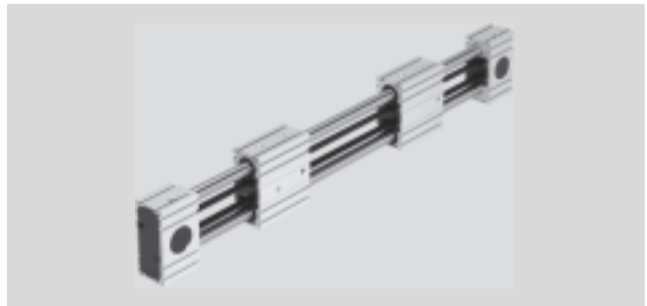
údajový list

FESTO

funkcia



-  veľkosť
35 ... 55
-  dĺžka zdvíhu
50 ... 1 200 mm
-  www.festo.sk
menu
Podpora/Náhradné diely
-  servis opráv



Všeobecné technické údaje				
veľkosť		35	45	55
konštrukcia		elektromechanická os s ozubeným remeňom		
vedenie		obežné guľôčkové vedenie		
		klzné vedenie		
montážna poloha		ľubovoľná		
pracovný zdvih na jeden vozík	[mm]	50 ... 700	50 ... 900	50 ... 1 200
max. posuvová sila $F_x^{1)}$	[N]	50	100	350
max. moment pri chode naprázdno	[Nm]	0,18	0,3	0,5
max. moment pohonu	[Nm]	0,46	1,24	5
max. odpor posuvu pri chode naprázdno	[N]	10,8	16,1	27,9
max. rýchlosť				
obežné guľôčkové vedenie	[m/s]	3		
klzné vedenie	[m/s]	1		
max. zrýchlenie ²⁾	[m/s ²]	50		
opakovateľná presnosť	[mm]	±0,1		

1) celková posuvová sila oboch vozíkov

2) max. zrýchlenie závisí od pohybovanej hmotnosti, momentu pohonu a max. posuvovej sily

Prevádzkové podmienky a podmienky okolia			
teplota okolia			
obežné guľôčkové vedenie	[°C]	-10 ... +50	
klzné vedenie	[°C]	0 ... +40	
krytie		IP20	
spínacia doba	[%]	100	

Hmotnosti [kg]				
veľkosť		35	45	55
obežné guľôčkové vedenie				
základná hmotnosť pri zdvíhu 0 mm ¹⁾				
štandardný vozík		1,9	4,2	7,2
predĺžený vozík		2,6	6,0	10,3
nárast hmotnosti pri zväčšení zdvíhu o 1 000 mm		4,9	10,0	15,6
pohybovaná hmotnosť		0,8	1,7	2,9
vozík				
štandardný vozík		0,8	1,7	2,9
predĺžený vozík		1,3	3,0	5,2
prídavný vozík		0,6	1,5	2,6
stredová podpera		0,2	0,5	0,7

1) vrátane 2 vozíka, bez stredovej podpery

Osi s ozubeným remeňom ELGG

údajový list

Hmotnosti [kg]			
veľkosť	35	45	55
klzné vedenie			
základná hmotnosť pri zdvíhu 0 mm ¹⁾			
štandardný vozík	1,9	4,3	7,2
predĺžený vozík	2,7	6,2	10,8
nárast hmotnosti pri zväčšení zdvíhu o 1 000 mm	4,9	10,0	15,6
pohybovaná hmotnosť	0,8	1,7	3,0
vozík			
štandardný vozík	0,8	1,7	3,0
predĺžený vozík	1,5	3,2	5,6
prídavný vozík	0,6	1,5	2,6
stredová podpera	0,2	0,5	0,7

1) vrátane 2 vozíka, bez stredovej podpery

Ozubený remeň				
veľkosť	35	45	55	
delenie	[mm]	2	3	3
predĺženie	[%]	0,094	0,08	0,21
šírka	[mm]	10	15	19,3
účinný priemer	[mm]	18,46	24,83	28,65
posuvová konštanta	[mm/ot.]	58	78	90

Hmotnostný moment zotrvačnosti				
veľkosť	35	45	55	
J ₀				
štandardný vozík	[kg mm ²]	76,12	289,55	656,98
predĺžený vozík	[kg mm ²]	128,6	522,01	1 212,78
J _H na meter zdvíhu	[kg mm ² /m]	0,26	1,1	1,9
J _L na kg užitočnej záťaže	[kg mm ² /kg]	85	154	205
J _W prídavný vozík	[kg mm ²]	55	224	533

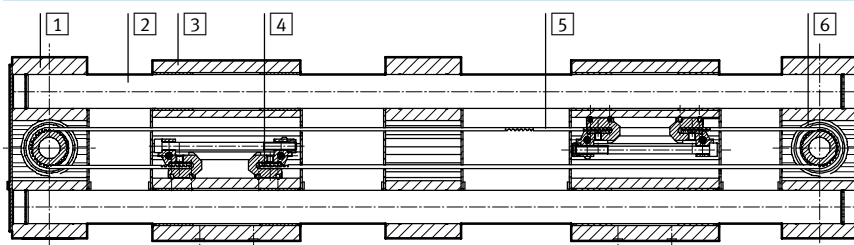
Hmotnostný moment zotrvačnosti J_A celej osi sa vypočíta nasledujúcim spôsobom:

$$J_A = J_0 + K \times J_W + J_H \times \text{pracovný zdvih [m]} + J_L \times m_{\text{užitočná záťaž [kg]}}$$

K = počet prídavných vozíkov

Materiály

funkčný rez



os	
1	uzatváracie veko, profil hliníková tvárna zliatina, eloxovaná
2	vodiace tyče oceľ
3	vozíky, profil hliníková tvárna zliatina, eloxovaná
4	telo úpinky ozubeného remeňa berylumbronz
5	ozubený remeň polychlóropren s materiálom Glascord a nylonovým povlakom
6	remeňová kladka vysokolegovaná oceľ, nehrdzavejúca
poznámka o materiáli v zmysle RoHS obsahuje LABS látky	

Osi s ozubeným remeňom ELGG

údajový list

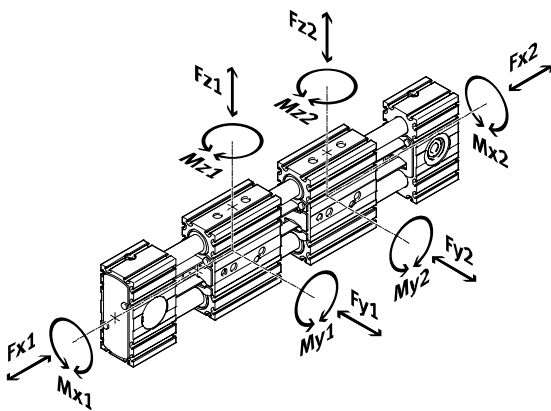
FESTO

Parametre zaťaženia

Uvedené sily a momenty sa vzťahujú na stred vedenia. Pri dynamickej prevádzke nesmú byť tieto hodnoty prekročené. Prítom je treba venovať veľkú pozornosť priebehu brzdenia.

bez stredovej podpory

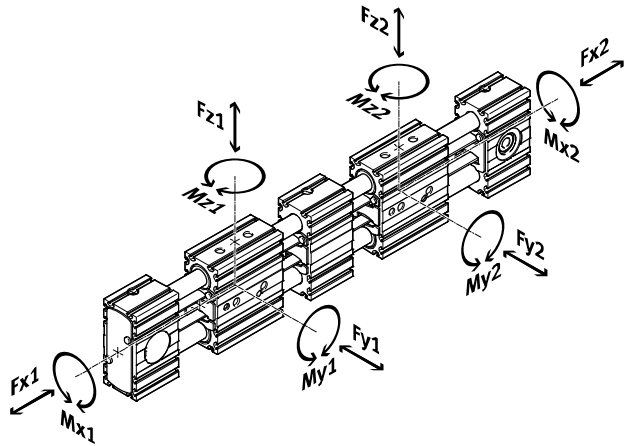
Bod záberu je priesečník osi vedenia a stredovým bodom medzi oboma vekami ložíška.



V prípade, že na os pôsobí viac z nižšie uvedených síl a momentov súčasne, musí byť okrem uvedených maximálnych hodnôt zaťaženia dodržaná ešte nasledujúca rovnica:

so stredovou podporou

Bod záberu je priesečník osi vedenia a stredovým bodom medzi oboma vekami ložíška a stredovou podporou.



bez stredovej podpory

Výpočet porovnávacieho faktora záťaže:

$$f_v = \frac{|F_{y1,dyn} + F_{y2,dyn}|}{F_{Ymax.}} + \frac{|F_{z1,dyn} + F_{z2,dyn}|}{F_{Zmax.}} + \frac{|M_{x1,dyn} + M_{x2,dyn}|}{M_{Xmax.}} + \frac{|M_{y1,dyn} + M_{y2,dyn}|}{M_{Ymax.}} + \frac{|M_{z1,dyn} + M_{z2,dyn}|}{M_{Zmax.}} \leq 1$$

so stredovou podporou

Výpočet porovnávacieho faktora záťaže:

$$f_v = \frac{|F_{y1,dyn}|}{F_{Ymax.}} + \frac{|F_{z1,dyn}|}{F_{Zmax.}} + \frac{|M_{x1,dyn}|}{M_{Xmax.}} + \frac{|M_{y1,dyn}|}{M_{Ymax.}} + \frac{|M_{z1,dyn}|}{M_{Zmax.}} \leq 1 \quad f_v = \frac{|F_{y2,dyn}|}{F_{Ymax.}} + \frac{|F_{z2,dyn}|}{F_{Zmax.}} + \frac{|M_{x2,dyn}|}{M_{Xmax.}} + \frac{|M_{y2,dyn}|}{M_{Ymax.}} + \frac{|M_{z2,dyn}|}{M_{Zmax.}} \leq 1$$

Prípustné sily a momenty pre životnosť 2 500 km na jeden vozík

vedenie	klzné vedenie			obežné guľôčkové vedenie		
veľkosť	35	45	55	35	45	55
F _{ymax.} , F _{zmax.} [N]	50	100	300	50	100	300
štandardný vozík						
M _{xmax.} [Nm]	1	2,5	5	2,5	5	15
M _{ymax.} [Nm]	4	8	16	8	16	48
M _{zmax.} [Nm]	4	8	16	8	16	48
predĺžený vozík						
M _{xmax.} [Nm]	1	2,5	5	2,5	5	15
M _{ymax.} [Nm]	10	20	40	20	40	124
M _{zmax.} [Nm]	10	20	40	20	40	124

Osi s ozubeným remeňom ELGG

údajový list

Životnosť

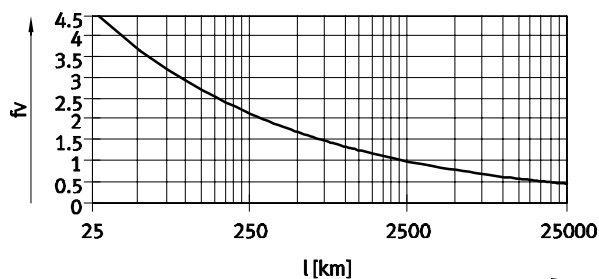
Životnosť vedenia závisí od záťaže. Z nižšie uvedeného grafu možno odčítať približnú životnosť vedenia

ako parameter porovnávacieho čísla záťaže f_v v závislosti od životnosti.

Tento graf predstavuje iba teoretickú hodnotu. Ak je hodnota porovnávacieho čísla záťaže F_v väčšia

ako 1,5, potom je nevyhnutné túto aplikáciu konzultovať s lokálnym zástupcom Festo.


Hodnota porovnávacieho čísla záťaže f_v v závislosti od životnosti



Príklad:

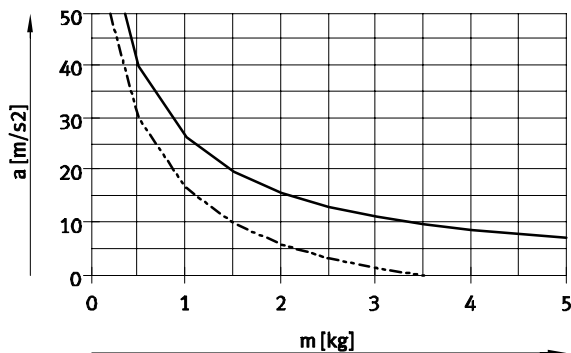
Používateľ chce pohybovať hmotnosťou X kg. Na základe výpočtu s vzorcom $\rightarrow 10$ vyjde porovnávacie číslo záťaže f_v rovné 1,5. Na základe grafu má vedenie životnosť asi 750 km.

Redukciou zrýchlenia sa zníži hodnota M_z a M_y . Teraz má porovnávacie číslo záťaže hodnotu 1 a vedenie má životnosť 2 500 km.

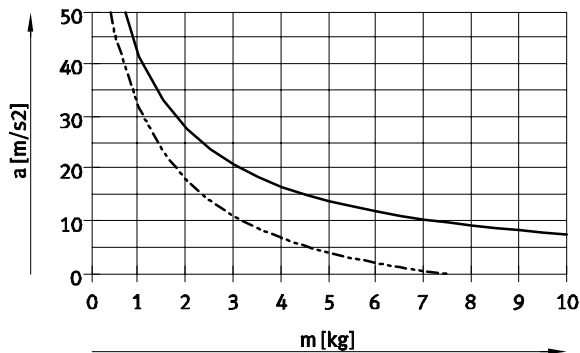
 upozornenie
 návrhový softvér
 PositioningDrives
www.festo.sk

Max. zrýchlenie v závislosti od prídavnej hmotnosti m

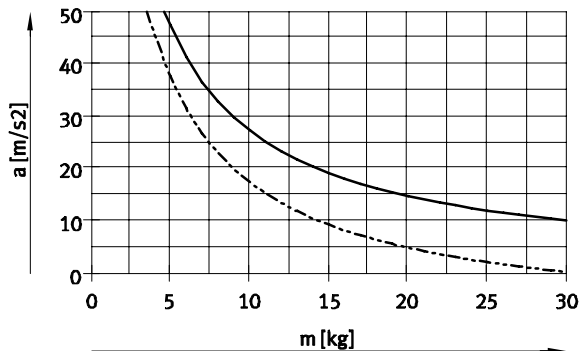
ELGG-35




ELGG-45





ELGG-55



 upozornenie

Pre klzné vedenie (GF) sa odporúča znížiť zrýchlenie, aby sa minimalizovali prekmitý a zvýšila presnosť polohovania.

 horizontálne
 vertikálne

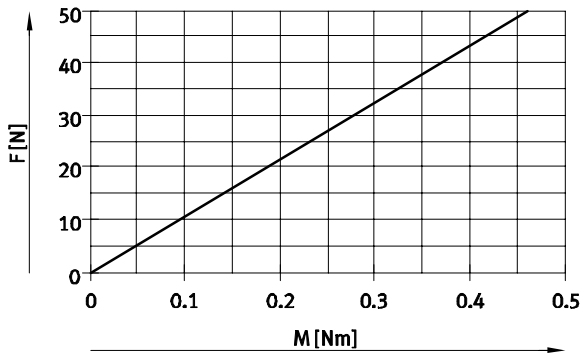
Osi s ozubeným remeňom ELGG

údajový list

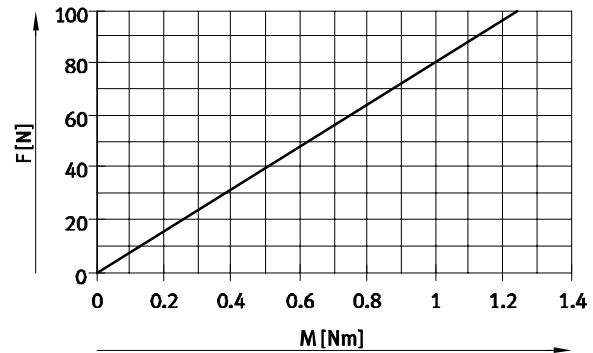
FESTO

Posuvová sila F_x v závislosti od vstupného momentu M

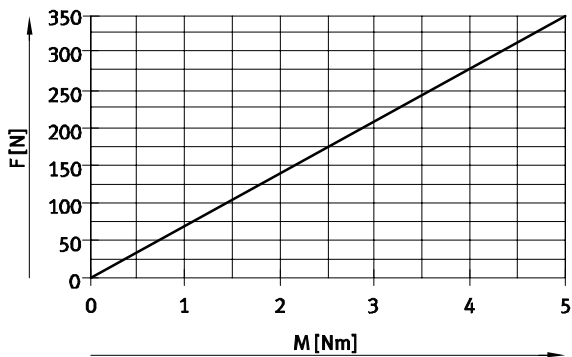
ELGG-35



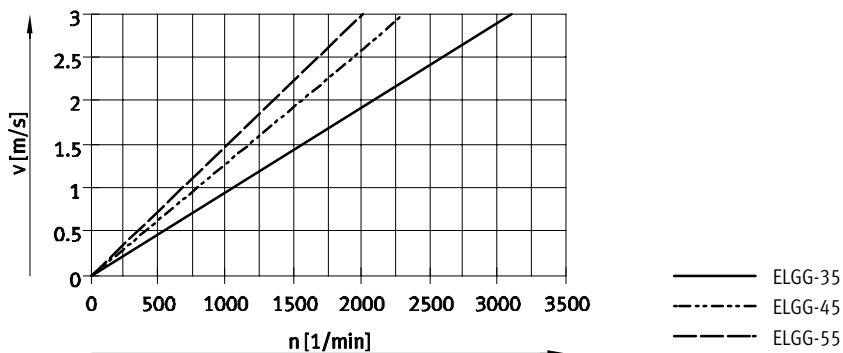
ELGG-45



ELGG-55



Rýchlosť v v závislosti od počtu otáčok n



Minimálny nominálny zdvih

pri štandardnom vozíku – alebo predĺženom vozíku L s prídavným vozíkom ZB

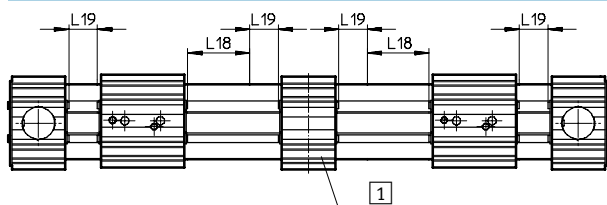
veľkosť	35		45		55	
variant	-/L	ZB	-/L	ZB	-/L	ZB
min. nominálny zdvih [mm]	50	126	50	146	50	166

Osi s ozubeným remeňom ELGG

údajový list

FESTO

Rezerva zdvíhu



L18 = nominálny zdvih
L19 = rezerva zdvíhu
1 = stredová podpera

■ Rezerva zdvíhu je bezpečnostná vzdialenosť, ktorá môže byť ponechaná k nominálnemu zdvíhu na oboch stranách vozíka.

■ Súčet nominálnej dĺžky zdvíhu a 2x rezerva zdvíhu nesmie presahovať maximálny pracovný zdvih vozíka.

■ Dĺžka rezerva zdvíhu je voliteľná bez obmedzení.

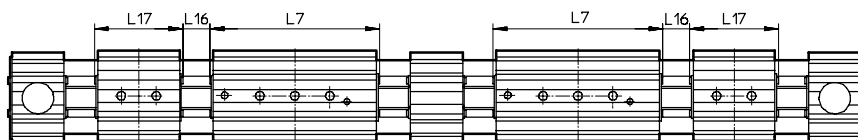
■ Rezerva zdvíhu je definovaná v stavebnici výrobkov hodnotou „rezerva zdvíhu“.

Príklad:

Typ ELGG-TB-45-500-20H-...
nominálny zdvih = 500 mm
2x rezerva zdvíhu = 40 mm
pracovný zdvih na jeden vozík = 540 mm
(540 mm = 500 mm + 2x 20 mm)

Redukcia pracovného zdvíhu

pri štandardnom vozíku alebo predĺženom vozíku L s prídavným vozíkom ZB



L7 = dĺžka vozíka
L16 = vzdialenosť medzi oboma vozíkmi
L17 = dĺžka prídavného vozíka

■ V prípade osi s ozubeným remeňom s prídavným vozíkom sa redukuje dĺžka pracovného zdvíhu o dĺžku vozíka a vzdialenosť medzi oboma vozíkmi.

■ Pri objednávke variantu vozíka s dĺžkou L nie je prídavný vozík predĺžený.

Príklad:

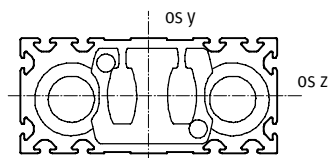
Typ ELGG-TB-35-500-...-ZR
pracovný zdvih = 500 mm
L16 = 10 mm
L7 = 146 mm
L17 = 76 mm

pracovný zdvih na jeden vozík s prídavným vozíkom = 414 mm
(500 mm – 10 mm – 76 mm)

Rozmery – prídavný vozík

veľkosť	35	45	55
dĺžka L17 [mm]	76	96	116
min. vzdialenosť medzi vozíkmi L16 [mm]	≥ 0		

Momenty plôch 2. stupňa



veľkosť	35	45	55
ly [mm ⁴]	3,77x10 ³	1,57x10 ⁴	3,83x10 ⁴
lz [mm ⁴]	1,89x10 ⁵	8,08x10 ⁵	1,85x10 ⁶

odporúčaná medzná hodnota priehybu

V záujme zachovania funkčnosti osí odporúčame dodržiavať maximálnu hodnotu priehybu 0,5 mm. Väčšia

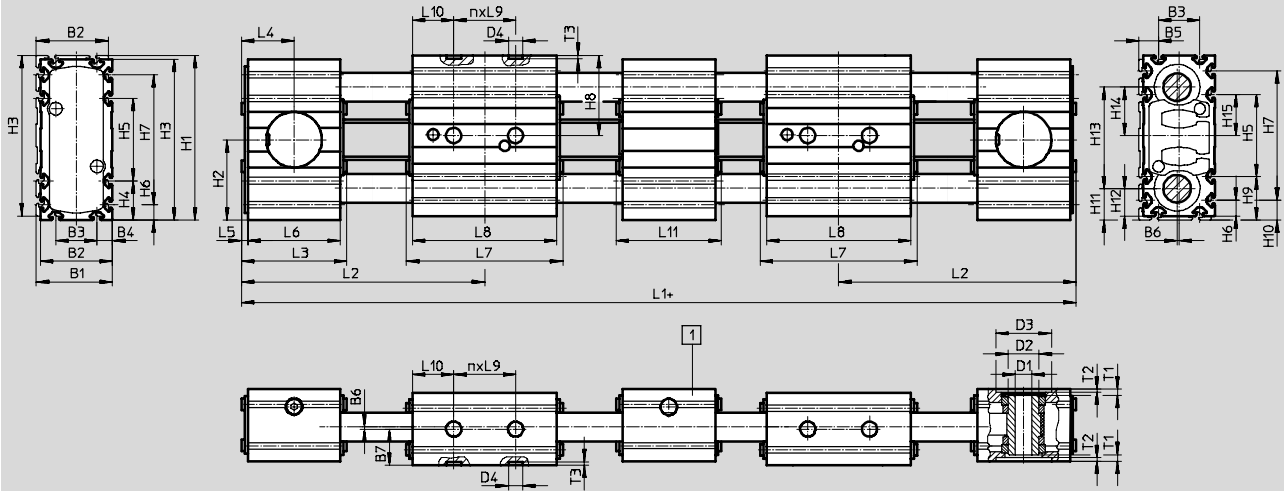
deformácia môže vyvolať väčšie trenie, silnejšie opotrebovanie a redukovanú životnosť.

Osi s ozubeným remeňom ELGG

údajový list

Rozmery

sťahovanie CAD modelov → www.festo.sk/engineering



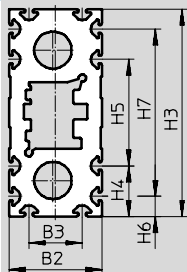
⌀ upozornenie

Pri veľkosti 35 a zdvihu > 350 mm,
veľkosti 45 a zdvihu > 450 mm,
veľkosti 55 a zdvihu > 700 mm,
sa dodáva os s ozubeným remeňom vždy so
stredovou podperou M.

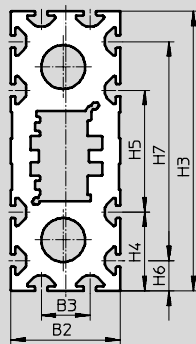
+ prísložiť 2x zdvih + 4x rezerva zdvihu + L11
1 stredová podpera

profil

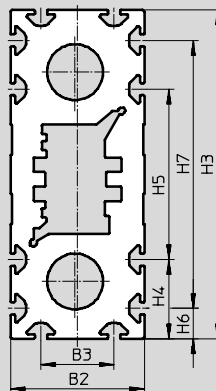
ELGG-35



ELGG-45



ELGG-55



Osi s ozubeným remeňom ELGG

údajový list

veľkosť	B1	B2	B3	B4	B5	B6	B7	D1 Ø H7	D2 Ø	D3 Ø H7	D4 Ø H7	H1	H2	H3
ELGG-35	37	35	20	7,5	9,5	1	17,5	8	15	27	7	80	39	78
ELGG-35-L														
ELGG-45	47	45	20	12,5	14,5		22,5	10	20	38		117	57,5	115
ELGG-45-L														
ELGG-55	57	55	30	12,5	14,5		27,5	16	25	48		137	67,5	135
ELGG-55-L														

veľkosť	H4	H5	H6	H7	H8	H9	H10	H11	H12	H13	H14	H15	L1	L2	
ELGG-35	19	40	7,5	63	39	21	9,5	15,5	13,5	49	23,5	20	259	89	
ELGG-35-L															
ELGG-45	32,5	50	12,5	90	57,5	34,5	14,5	23	21	71	34,5	25	317	108	
ELGG-45-L															
ELGG-55	32,5	70	12,5	110	67,5	34,5	14,5	25,5	23,5	86	42	35	361	120	
ELGG-55-L															

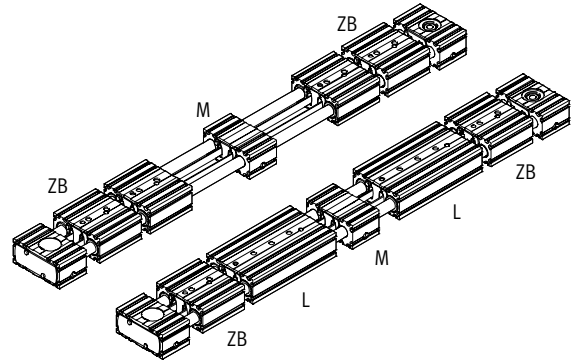
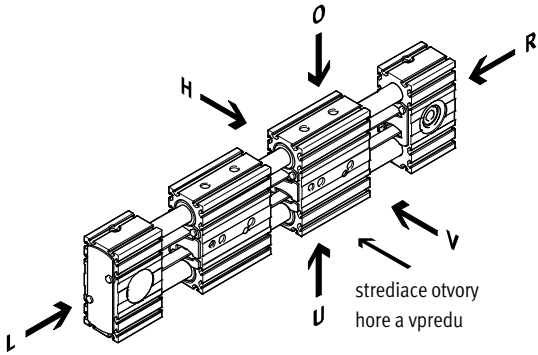
veľkosť	L3	L4	L5	L6	L7	L8	L9	L10	L11	n	T1	T2	T3 +0,1					
ELGG-35	51	25,5	3	45	76	70	30	20	51	1	3,1	1,6	1,6					
ELGG-35-L																		
ELGG-45	60	30		54	96	90	40	25	60	1	3	1,7			1,6			
ELGG-45-L																		
ELGG-55	62	31		56	116	110	40	35	62	1	4,5	2					1,6	
ELGG-55-L																		

Osi s ozubeným remeňom ELGG

typové označenie – stavebnice výrobkov

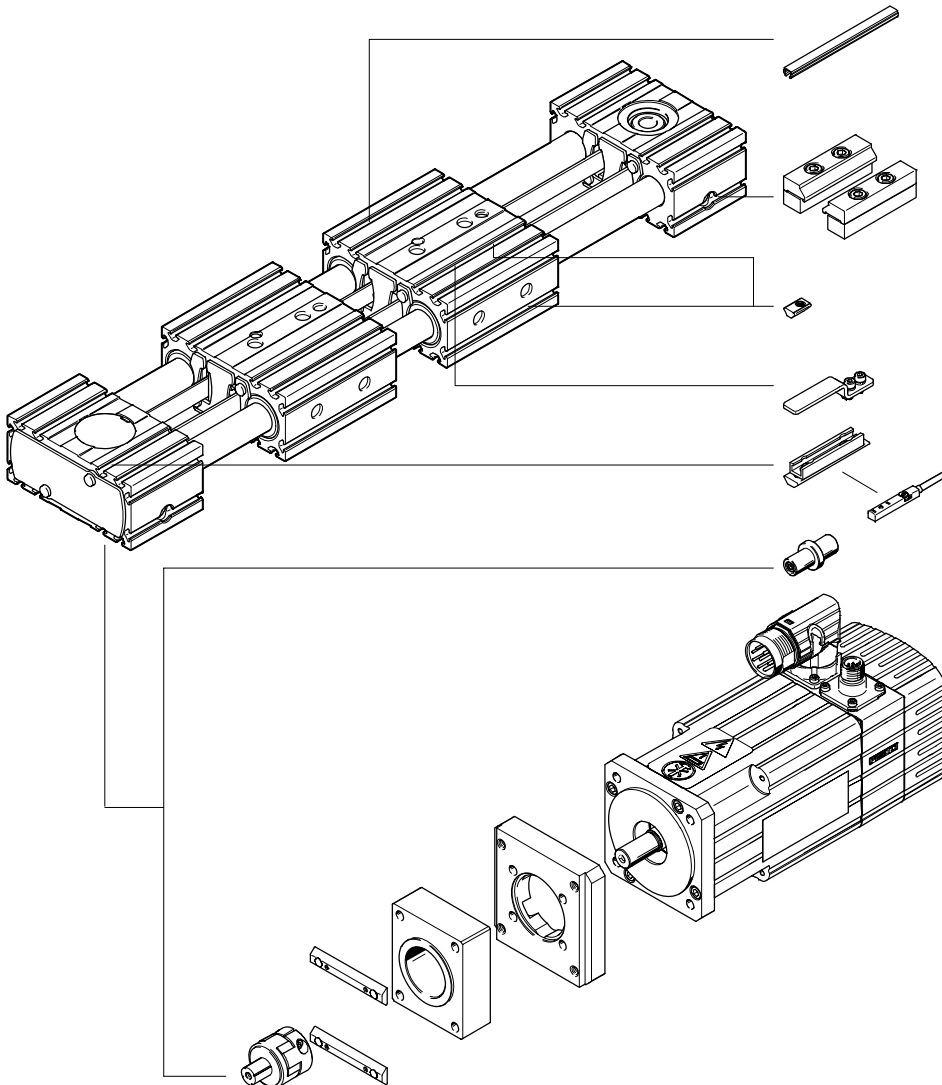
Typové označenie

OS



- | | |
|----------|----------|
| O hore | L vľavo |
| U dole | V vpredu |
| R vpravo | H vzadu |

príslušenstvo



NZ

MA

NM

SA, SB

SA, SB

EA

servomotor EMMS-AS
krokový motor EMMS-ST
→ 18

axiálna konštrukčná zostava
→ 18

Osi s ozubeným remeňom ELGG

typové označenie – stavebnica výrobkov

FESTO

Tabuľka pre objednávku						
veľkosť	35	45	55	podmienky	kód	zadanie kódu
[M] č. stavebnice	571058	571059	571060			
konštrukcia	lineárna os				ELGG	ELGG
funkcia	ozubený remeň				-TB	-TB
[O] vedenie	obežné guľôčkové vedenie					
	klzné vedenie				-GF	
[M] veľkosť [mm]	35	45	55		-...	-...
dĺžka zdvíhu na jeden vozík [mm]	1 ... 700	1 ... 900	1 ... 1200		-...	-...
rezerva zdvíhu na každý vozík	0 ... 999 (0 = bez rezervy zdvíhu)			[1]	-...H	
[O] vyhotovenie vozíka	štandardný vozík					
	predĺžený vozík				-L	
prídavný vozík	bez prídavného vozíka					
	1 vozík vpravo, 1 vozík vľavo			[2]	-ZB	
prídavná funkcia	bez					
	stredová podpera			[3]	-M	
príslušenstvo	príslušenstvo voľne priložené				+	+
snímače koncových polôh (SIES), indukčné, drážka 8, PNP, vrátane spínacej zástavky	spínač, kábel 7,5 m	1 ... 6			...SA	
	rozpínač, kábel 7,5 m	1 ... 6			...SB	
krytie upevňovacej drážky	-	1 ... 50 (1 = 2 kusy s dĺžkou 500 mm)			...NC	
drážkový kameň pre upevňovaciu drážku	1 ... 99				...NM	
čap hriadeľa	1 ... 4				...EA	
profilové upevnenie	1 ... 2				...MA	

[1] -... Súčet nominálnej dĺžky zdvíhu a 2x rezervy zdvíhu nesmie presahovať maximálny pracovný zdvih.

[2] ZB redukcia pracovného zdvíhu → 13

[3] M Pri veľkosti 35 a zdvíhu > 350 mm, veľkosti 45 a zdvíhu > 450 mm, veľkosti 55 a zdvíhu > 700 mm sa dodáva os s ozubeným remeňom vždy so stredovou podperou M.

veľkosť	35	45	55
variant	-/L ZB	-/L ZB	-/L ZB
min. nominálny zdvih [mm]	50	126	146

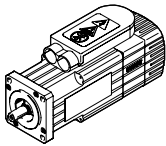
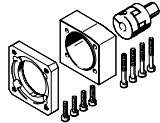
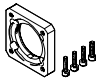
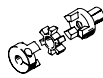
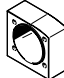
prenosový kód objednávky

[] ELGG - TB - [] - [] - [] - [] - [] + []

Osi s ozubeným remeňom ELGG

príslušenstvo

FESTO

Prípustné kombinácie os/motor s axiálnou konštrukčnou zostavou – bez prevodovky				údajové listy → internet: eamm-a
motor	axiálna konštrukčná zostava	axiálna konštrukčná zostava obsahuje:		
		príruba motora	spojka	teleso spojky
				
typ	č. dielu typ	č. dielu typ	č. dielu typ	č. dielu typ
ELGG-35				
so servomotorom				
EMMS-AS-55-...	1133400 EAMM-A-R27-55A	558176 EAMF-A-38A-55A	557999 EAMD-19-15-9-8X10	1133397 EAMK-A-R27-38A
s krokovým motorom				
EMMS-ST-57-...	1133403 EAMM-A-R27-57A	560692 EAMF-A-38A-57A	561292 EAMD-16-15-6.35-8X10	1133397 EAMK-A-R27-38A
ELGG-45				
so servomotorom				
EMMS-AS-70-...	1133401 EAMM-A-R38-70A	558018 EAMF-A-38A-70A	558000 EAMD-25-22-11-10X12	1133398 EAMK-A-R38-38A
s krokovým motorom				
EMMS-ST-57-...	1578138 EAMM-A-R38-57A	560692 EAMF-A-38A-57A	561293 EAMD-25-22-6,35-10X12	1133398 EAMK-A-R38-38A
EMMS-ST-87-...	1133404 EAMM-A-R38-87A	560693 EAMF-A-38A-87A	558000 EAMD-25-22-11-10X12	1133398 EAMK-A-R38-38A
ELGG-55				
so servomotorom				
EMMS-AS-70-...	1578139 EAMM-A-R48-70A	558025 EAMF-A-48A-70A	558001 EAMD-32-32-11-16X20	1133399 EAMK-A-R48-48A
EMMS-AS-100-...	1133402 EAMM-A-R48-100A	558020 EAMF-A-48A-100A	558002 EAMD-42-40-19-16X25	1133399 EAMK-A-R48-48A
s krokovým motorom				
EMMS-ST-87-...	1133405 EAMM-A-R48-87A	560695 EAMF-A-48A-87A	558001 EAMD-32-32-11-16X20	1133399 EAMK-A-R48-48A


Osi s ozubeným remeňom ELGG

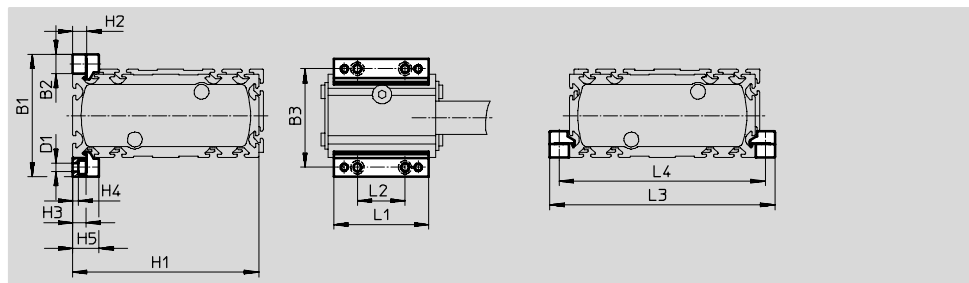
príslušenstvo

FESTO

Profilové upevnenie MUE
(objednávacie kód MA)

materiál:
eloxovaný hliník
v zmysle RoHS

 upozornenie
Stredovú podperu možno pripevniť
aj s profilovým upevnením.




Rozmery a údaje pre objednávku

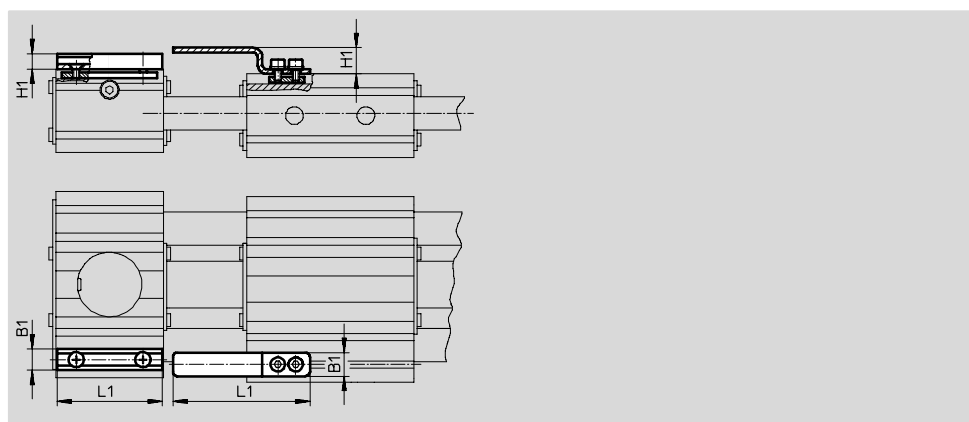
pre veľkosť	B1	B2	B3	D1	H1	H2	H3	H4
35	51	8	43	3,4	78	6	5,5	2,3
45	69	12	57	5,5	115	10	9	3,2
55	79	12	67	5,5	135	10	9	3,2

pre veľkosť	H5	L1	L2	L3	L4	hmotnosť [g]	č. dielu	typ
35	11	40	20	94	86	20	558042	MUE-50
45	17,5	52	40	139	127	32	562238	MUE-45
55	17,5	52	40	159	147	32	562238	MUE-45

Držiak snímača EAPM-...-SHS, spínacia zástavka EAPM-...-SLS
(typové označenie SA/SB)

materiál:
spínacia zástavka: pozinkovaná oceľ
držiak snímača: hliníková tvárna zliatina, eloxovaná
v zmysle RoHS

 upozornenie
Držiak snímača možno pripevniť
aj na stredovú podperu.



Rozmery a údaje pre objednávku

pre veľkosť	B1	H1	L1	hmotnosť [g]	č. dielu	typ
držiak snímača						
35, 45, 55	9	6,5	44	20	567537	EAPM-L4-SHS
spínacia zástavka						
35, 45, 55	10	11	57,5	15	567538	EAPM-L4-SLS

Osi s ozubeným remeňom ELGG

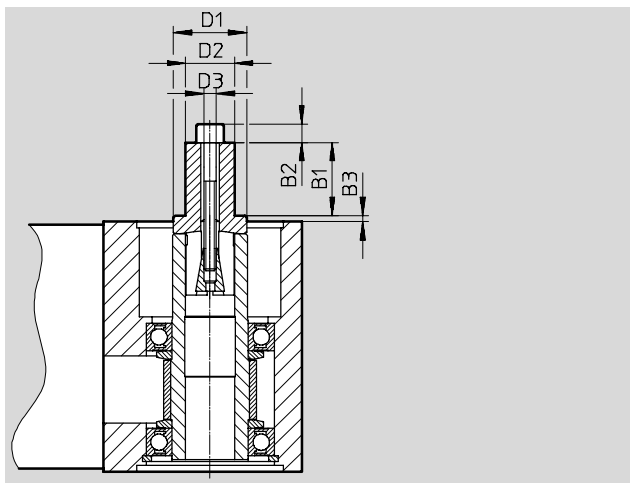
príslušenstvo

FESTO

Čap hriadeľa EAMB

alternatívne rozhranie

(objednávací kód EA)



Rozmery a údaje pre objednávku									
pre veľkosť	B1	B2	B3	D1	D2	D3	hmotnosť	č. dielu	typ
				∅	∅		[g]		
35	12	3	3,9	16	8	M4	20	558034	EAMB-16-7-8X15-8X10
45	12	4	6	18	8	M5	29	558035	EAMB-18-9-8X16-10X12
55	21	-	1,5	24	15	M6	70	558036	EAMB-24-6-15X21-16X20

Typové označenie						
	pre veľkosť	poznámka	typové označenie	č. dielu	typ	PE ¹⁾
drážkový kameň NST						
	35	pre upevňovaciu drážku	NM	558045	NST-3-M3	1
	45, 55			150914	NST-5-M5	
strediace puzdro ZBH ²⁾						
	35, 45, 55	pre vozík	-	186717	ZBH-7	10
krytovanie drážky ABP						
	45, 55	pre upevňovaciu drážku po 0,5 m	NZ	151681	ABP-5	2

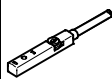
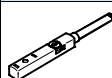
1) množstvo v balnej jednotke



2) 4 strediace puzdrá sú časťou dodávky osi

Osi s ozubeným remeňom ELGG

príslušenstvo

FESTO

Typové označenie – snímač koncových polôh pre drážku T, bezkontaktný							údajové listy → internet: sies	
	spôsob upevnenia	elektrický prípoj	spínací výstup	dĺžka kábla [m]	typové označenie	č. dielu	typ	
spínač								
	možnosť nasadenia zhora do drážky, líčujúce s profilom valca	kábel, 3 žily	PNP	7,5	SA	551386	SIES-8M-PS-24V-K-7,5-OE	
		konektor M8x1, 3 póly		0,3	–	551387	SIES-8M-PS-24V-K-0,3-M8D	
		kábel, 3 žily	NPN	7,5	–	551396	SIES-8M-NS-24V-K-7,5-OE	
		konektor M8x1, 3 póly		0,3	–	551397	SIES-8M-NS-24V-K-0,3-M8D	
rozpínač								
	možnosť nasadenia zhora do drážky, líčujúce s profilom valca	kábel, 3 žily	PNP	7,5	SB	551391	SIES-8M-PO-24V-K-7,5-OE	
		konektor M8x1, 3 póly		0,3	–	551392	SIES-8M-PO-24V-K-0,3-M8D	
		kábel, 3 žily	NPN	7,5	–	551401	SIES-8M-NO-24V-K-7,5-OE	
		konektor M8x1, 3 póly		0,3	–	551402	SIES-8M-NO-24V-K-0,3-M8D	

Typové označenie – spojovacie vedenie					údajové listy → internet: nebu	
	elektrický prípoj vľavo	elektrický prípoj vpravo	dĺžka kábla [m]	č. dielu	typ	
	priama zásuvka, M8x1, 3 póly	kábel, voľný koniec, 3 žily	2,5	541333	NEBU-M8G3-K-2.5-LE3	
			5	541334	NEBU-M8G3-K-5-LE3	
	uhlová zásuvka, M8x1, 3 póly	kábel, voľný koniec, 3 žily	2,5	541338	NEBU-M8W3-K-2.5-LE3	
			5	541341	NEBU-M8W3-K-5-LE3	