

Snímače tlaku SPTW

FESTO



Snímače tlaku SPTW

prehľad dodávok

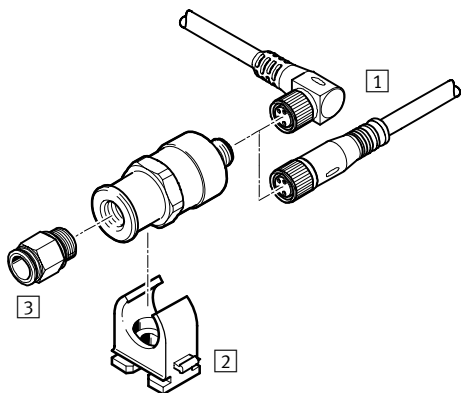
FESTO

metóda merania	rozsah merania tlaku [bar]	meraná hodnota	pneumatický prípoj	prevádzkové napätie [V DC]	elektrický prípoj
piezorezistentný tlakový snímač	-1 ... +1	relatívny tlak	G $\frac{1}{4}$	8 ... 30	konektor M12x1, 4 póly, podľa EN 60947-5-2, okrúhly tvar
	0 ... 2				
	0 ... 6				
tlakový snímač s tenkým kovovým filmom	0 ... 10	relatívny tlak	G $\frac{1}{4}$	8 ... 30	konektor M12x1, 4 póly, podľa EN 60947-5-2, okrúhly tvar
	-1 ... +10				
	0 ... 16				
	0 ... 25				
	0 ... 50				
	0 ... 100				

Snímače tlaku SPTW

prehľad príslušenstva

FESTO



Upevňovacie prvky a príslušenstvo	→ strana/internet
1 spojovacie vedenie NEBU-M12	8
2 potrubná svorka (súčasťou dodávky)	-
3 nástrčný prípoj QS-1/4	8

Snímače tlaku SPTW

legenda k typovému označeniu

SPTW - P10 R - G14 - A - M12

funkcia	
SPTW	snímače tlaku

rozsah merania tlaku	
B2	-1 ... +1 bar
B11	-1 ... +10 bar
P2	0 ... 2 bar
P6	0 ... 6 bar
P10	0 ... 10 bar
P16	0 ... 16 bar
P25	0 ... 25 bar
P50	0 ... 50 bar
P100	0 ... 100 bar

tlakový vstup	
R	relatívny tlak

pneumatický prípoj	
G14	vnútorný závit G¼

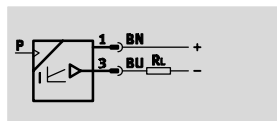
elektrický výstup	
A	4 ... 20 mA
VD	0,1 ... 10 V

elektrický prípoj	
M12	konektor M12x1, 4 póly

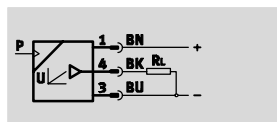
Snímače tlaku SPTW

údajový list

funkcia
SPTW-...-A



SPTW-...-VD



- - napätie
8 ... 30 V DC

- - tlak
-1 ... +100 bar

- - teplotný rozsah
0 ... 80 °C



■ snímanie tlaku a vakuu
pre plynné a kvapalné médiá

■ vysoká odolnosť proti médiám

Všeobecné technické údaje	
osvedčenie	c UL us - Listed (OL) C-Tick
CE značka (pozrite vyhlásenie o zhode) ¹⁾	podľa smernice EU-EMV
poznámka o materiáli	obsahuje LABS látky v zmysle RoHS

1) Rozsah využitia si prosím vyhľadajte vo vyhlásení o zhode v zmysle ES: www.festo.com → Support → Anwenderdokumentation.
V prípade obmedzených možností využitia zariadenia v obytných, obchodných a priemyselných objektoch ako aj v malých prevádzkach, budú potrebné ďalšie opatrenia na zabezpečenie odolnosti proti rušeniu.

Vstupný signál / merací prvok										
SPTW-	B2	P2	P6	P10	B11	P16	P25	P50	P100	
meraná hodnota	relatívny tlak									
metóda merania	piezorezistentný tlakový snímač				tlakový snímač s tenkým kovovým filmom					
merací rozsah tlaku počiatočná hodnota [bar]	-1	0	0	0	-1	0	0	0	0	0
merací rozsah tlaku koncová hodnota [bar]	1	2	6	10	10	16	25	50	100	
preťažovací tlak [bar]	2	4	12	20	20	32	50	100	200	
prevádzkové médium	stlačený vzduch podľa ISO 8573-1:2010 [---:--:--]									
	tekuté médiá									
	plynné médiá									
teplota média [°C]	0 ... 80									
teplota okolia [°C]	0 ... 80									

Výstup, všeobecný		
presnosť ±FS ¹⁾ [%]		1
opakovateľná presnosť ±FS ¹⁾ [%]		0,1

1) % FS = % meraného rozsahu (full scale)

Analogový výstup		
SPTW-...-	A	VD
analogový výstup [mA]	4 ... 20	-
	[V]	0,1 ... 10
lineárna chyba ±FS ¹⁾ [%]	0,5	

1) % FS = % meraného rozsahu (full scale)

Snímače tlaku SPTW

údajový list

FESTO

Výstup, ďalšie údaje	
odolnosť proti skratu	áno

Elektronika		
SPTW-...-	A	VD
rozsah prevádzkového napätia DC [V]	8 ... 30	14 ... 30
ochrana proti prepólovaniu	pre prevádzkové napätie	



Elektromechanika	
elektrický prípoj	konektor M12x1, 4 póly
	podľa EN 60947-5-2
	kruhový tvar
informácie o materiáli telesa konektora	PA

Mechanika	
spôsob upevnenia	s vnútorným závitom
	s príslušenstvom
montážna poloha	ľubovoľná
pneumatický prípoj	G $\frac{1}{4}$
hmotnosť výrobku [g]	80
informácie o materiáli telesa	vysokolegovaná oceľ, nehrdzavejúca
	PA
	VMQ (silikón)
materiály v kontakte s médiom	vysokolegovaná oceľ, nehrdzavejúca

Imisia/emisia	
krytie	IP67
trieda odolnosti proti korózii KBK ¹⁾	4

1) Trieda odolnosti proti korózii 4 podľa normy Festo 940 070

Konštrukčné diely s obzvlášť prísnyimi nárokmi na odolnosť proti korózii. Diely v prostredí s agresívnymi látkami, napr. v potravinárstve alebo v chemickom priemysle. Použitie týchto dielov je v prípade potreby nutné overiť špeciálnymi skúškami s príslušnými materiálmi.

Zapojenie pinov					
SPTW-...-A			SPTW-...-VD		
konektor M12x1, 4 póly	pin	význam	konektor M12x1, 4 póly	pin	význam
	1	prevádzkové napätie U_B / signál +		1	prevádzkové napätie U_B
	3	0 V / signál -		3	0 V
				4	analógový výstup

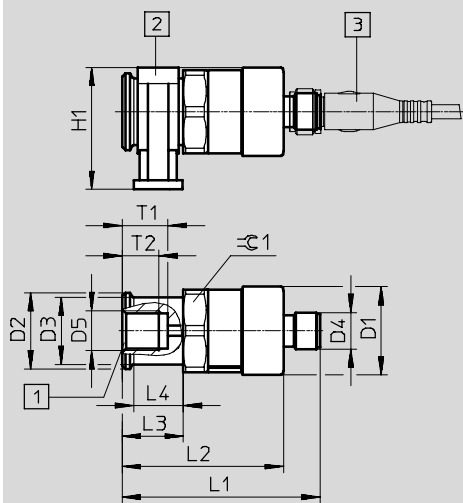
Snímače tlaku SPTW

údajový list

FESTO

Rozměry

stahovanie CAD modelov → www.festo.sk/engineering



- 1 pneumatický prípoj
- 2 potrubná svorka (súčasťou dodávky)
- 3 spojovacie vedenie

typ	D1 Ø	D2 Ø	D3 Ø	D4	D5	H1	L1	L2	L3	L4	T1	T2	≙
SPTW	29	25	22	M12x1	G¼	40	64,8	52,8	20	16,5	15	12	27




Typové označenie

rozsah merania tlaku [bar]	analogový výstup	pneumatiký prípoj	elektrický prípoj	č. dielu	typ
-1 ... +1	4 ... 20 mA	G¼	konektor M12x1, 4 póly	8000100	SPTW-B2R-G14-A-M12
-1 ... +10				8000101	SPTW-B11R-G14-A-M12
0 ... 2				8000102	SPTW-P2R-G14-A-M12
0 ... 6				8000103	SPTW-P6R-G14-A-M12
0 ... 10				8000104	SPTW-P10R-G14-A-M12
0 ... 16				8000105	SPTW-P16R-G14-A-M12
0 ... 25				8000106	SPTW-P25R-G14-A-M12
0 ... 50				8000107	SPTW-P50R-G14-A-M12
0 ... 100	8000108	SPTW-P100R-G14-A-M12			
-1 ... +1	0,1 ... 10 V	G¼	konektor M12x1, 4 póly	8000109	SPTW-B2R-G14-VD-M12
-1 ... +10				8000110	SPTW-B11R-G14-VD-M12
0 ... 2				8000111	SPTW-P2R-G14-VD-M12
0 ... 6				8000112	SPTW-P6R-G14-VD-M12
0 ... 10				8000113	SPTW-P10R-G14-VD-M12
0 ... 16				8000114	SPTW-P16R-G14-VD-M12
0 ... 25				8000115	SPTW-P25R-G14-VD-M12
0 ... 50				8000116	SPTW-P50R-G14-VD-M12
0 ... 100				8000117	SPTW-P100R-G14-VD-M12


Snímače tlaku SPTW

príslušenstvo

FESTO

Typové označenie – spojovacie vedenie				
údajové listy → internet: nebu				
	počet žíl/pinov	dĺžka kábla [m]	č. dielu	typ
M12x1, priama zásuvka, voľný koniec				
	3	2,5	541363	NEBU-M12G5-K-2.5-LE3
		5	541364	NEBU-M12G5-K-5-LE3
	4	2,5	550326	NEBU-M12G5-K-2.5-LE4
		5	541328	NEBU-M12G5-K-5-LE4
	5	2,5	541330	NEBU-M12G5-K-2.5-LE5
		5	541331	NEBU-M12G5-K-5-LE5
M12x1, uhlová zásuvka, voľný koniec				
	3	2,5	541367	NEBU-M12W5-K-2.5-LE3
		5	541370	NEBU-M12W5-K-5-LE3
	4	2,5	550325	NEBU-M12W5-K-2.5-LE4
		5	541329	NEBU-M12W5-K-5-LE4
zásuvka M12x1, priama; konektor M8x1, priamy				
	4	2,5	554034	NEBU-M12G5-E-2.5-W2-M8G4-V1 ¹⁾
	4		554033	NEBU-M12G5-E-2.5-W3-M8G4-V2 ²⁾

- 1) rozloženie pinov navrhnuté pre pripojenie snímača tlaku SPTW...-A-M12 k prevodníku signálu SVE4-IS
- 2) rozloženie pinov navrhnuté pre pripojenie snímača tlaku SPTW...-VD-M12 k prevodníku signálu SVE4-US

Typové označenie – nástrčné prípojky ¹⁾			
údajové listy → internet: quick star			
	pre hadicu s vonkajším Ø	č. dielu	typ
	4 mm	190644	QS-¼-4 ¹⁾
	6 mm	153003	QS-¼-6 ¹⁾
	8 mm	153005	QS-¼-8 ¹⁾

- 1) prevádzkový tlak závislý od teploty -0,95 ... 14 bar