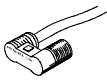
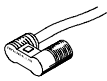

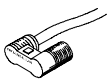


接近开关, 圆形

产品范围一览

FESTO

测量原理	类型	型号	安装方式	开关元件功能		开关输出	电气连接	
				常开触点	常闭触点		电缆	插头
磁感式	工作电压范围 10 ... 30 V DC							
		SMTO-4U	通过附件	■	-	PNP	3芯	M8x1, 3针
				■	-	NPN	3芯	M8x1, 3针
舌簧式	工作电压范围 12 ... 30 V AC/DC							
		SMEO-4U	通过附件	■	-	接触式	3芯	M8x1, 3针
		CRSMEO-4 耐腐蚀	通过附件	■	-	接触式	3芯	-
	工作电压范围 12 ... 250 V AC/DC							
		SMEO-4U	通过附件	■	-	接触式	2芯	-

接近开关, 圆形

产品范围一览

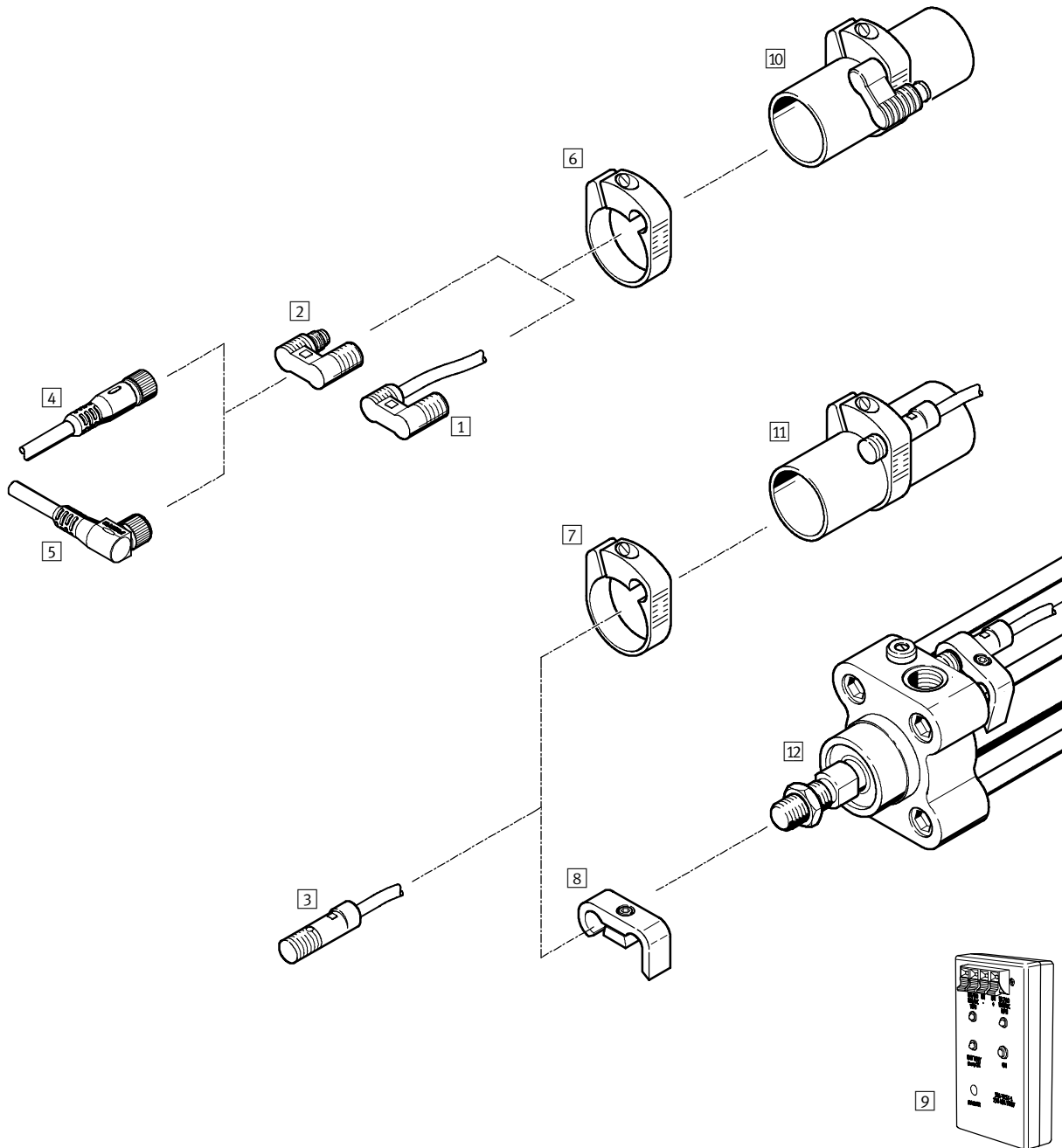
FESTO

型号	连接方向		切换状态显示, 通过LED	不含铜和聚四氟乙烯	→ 页码/Internet
	同向	侧向			
工作电压范围 10 ... 30 V DC					
SMTO-4U	■	-	■	■	6
	■	-	■	-	
工作电压范围 12 ... 30 V AC/DC					
SMEO-4U	■	-	■	■	8
CRSMEO-4 耐腐蚀	■	-	■	-	10
工作电压范围 12 ... 250 V AC/DC					
SMEO-4U	■	-	■	-	8

接近开关, 圆形

外围元件一览

FESTO



接近开关, 圆形

外围元件一览

FESTO

安装附件			
	Brief description	→ 页码/Internet	
接近开关			
[1]	SMT0-4U-K SME0-4U-K	磁感式, 带电缆 舌簧式, 带电缆	
		6 8	
[2]	SMT0-4U-S SME0-4U-S	磁感式, 带插头 M8x1 舌簧式, 带插头 M8x1	
		6 8	
[3]	CRSMEO-4	舌簧式, 耐腐蚀, 带电缆	
		10	
附件			
[4]	带插座电缆 NEBU-M83GD-...	直列式插座, M8x1, 3针	
		nebu	
[5]	带插座电缆 NEBU-M83WD-...	直角式插座, M8x1, 3针	
[6]	安装组件 SMBR-...	用于圆形气缸	
		12	
[7]	安装组件 CRSMBR-...	耐腐蚀, 用于圆形气缸	
		12	
[8]	安装组件 CRSMB-...	耐腐蚀	
		13	
[9]	传感器测试器 SM-TEST-1		
		sm-test-1	
驱动器			
[10]	圆形气缸	∅ 8 ... 63 mm	
		-	
[11]	圆形气缸 CRDG, CRDSW, CRDSNU, 不锈钢		∅ 12 ... 63 mm
[12]	标准气缸 CRDNG, CRDNGS, 不锈钢		∅ 32 ... 125 mm

接近开关, 圆形

型号代码

FESTO

SMT0		4U	PS	K	LED	24	
功能							
SMT0	接近开关, 磁感式						
SME0	接近开关, 舌簧式						
CRSME0	接近开关, 舌簧式, 耐腐蚀						
结构							
4U	圆形结构, U-形壳体						
4	圆形结构, 直筒式壳体						
开关输出, 开关元件功能							
PS	PNP,常开触点, 3芯						
NS	NPN,常开触点, 3芯						
	常开触点, 2- 或 3芯						
电气连接, 电缆长度							
K	电缆, 2.5 m						
K5	电缆, 5 m						
S	插头 M8x1						
切换状态显示							
LED	黄色LED						
额定工作电压							
24	24 V DC						
230	230 V AC						
系列							
B	B 系列						

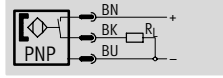
接近开关 SMT0-4U, 圆形结构, 磁阻式

技术参数

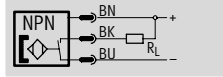
FESTO

功能

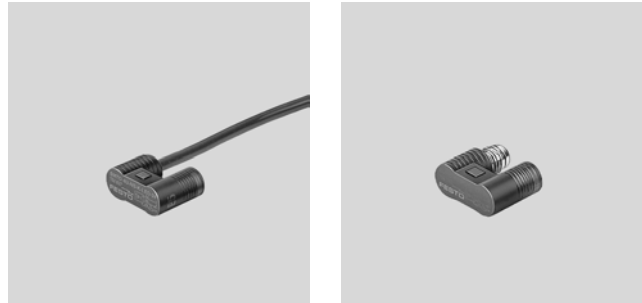
例如 PNP, 常开触点, 带插头



例如 NPN, 常开触点, 带插头



· 磁感式测量原理



结构	
结构特点	圆形
安装方式	通过附件
连接方向	同向
切换点可重复性 ¹⁾	[mm] ±0.1
切换状态显示	黄色 LED

1) 仅适用于具有抗扭转功能的气缸

技术参数 - 常开触点		
开关输出	PNP NPN	
电气连接	电缆, 3芯	Plug M8x1, 3-pin
电缆长度	[m] 2.5	-
工作电压范围	[V DC] 10 ... 30	
最大输出电流	[mA] 200	
最大开关容量	[W] 6	
电压降	[V] 2	
残余电流	[mA] ≤0.01	
开机时间	[ms] ≤0.5	
关机时间	[ms] ≤0.5	
短路保护	是	
极性容错保护	适用于各类电气连接	
防护等级	IP67	

工作和环境条件			
电气连接	电缆		插头
电缆安装	固定	非固定	
环境温度	[°C] -25... +70	-5 ... +70	-25... +70
耐腐蚀等级 CRC ¹⁾	4		2
CE 标志 (见符合声明)	符合欧盟电磁兼容性指令		

1) CRC2: 耐腐蚀等级 2, 符合Festo 940 070标准

元件必须具备一定的耐腐蚀能力, 外部可视元件具备基本的涂层表面, 可直接与工业环境或与冷却液、润滑油等介质接触。

CRC4: 耐腐蚀等级 4, 符合Festo 940 070标准

元件必须具备很强的耐腐蚀能力, 因为元件用于腐蚀性介质中, 例如在食品或在化工行业中, 如果需要的话, 在应用前应该对元件与介质一起进行特别的测试。

材料	
壳体	聚酯
电缆皮	聚氯乙烯
材料注意事项	不含铜和聚四氟乙烯

接近开关 SMT0-4U, 圆形结构, 磁阻式

技术参数

FESTO

产品重量 [g]		
电气连接	电缆	电缆 带插头
常开触点		
PNP	70	6
NPN	70	6

尺寸 CAD 相关数据 → www.festo.com

电缆 type

1 连接电缆
2 黄色 LED

插头类型 M8x1

2 黄色 LED
3 插头, 适用于带插头/插座 电缆 NEBU-M8...
4 直角式插座安装空间

订货数据

	开关输出	电气连接		电缆长度 [m]	订货号	型号
		电缆	插头 M8x1			
	常开触点					
	PNP	3芯	-	2.5	152 836	SMT0-4U-PS-K-LED-24
		-	3针	-	152 742	SMT0-4U-PS-S-LED-24
	NPN	3芯	-	2.5	152 837	SMT0-4U-NS-K-LED-24
-		3针	-	152 743	SMT0-4U-NS-S-LED-24	

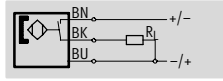
接近开关 SMEO-4U, 圆形结构, 舌簧式

技术参数

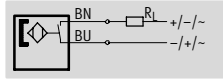
FESTO

功能

例如 常开触点, 3芯, 带电缆



例如 常开触点, 2芯, 带电缆



· 磁性舌簧管测量原理



结构

结构特点	圆形
安装方式	通过附件
连接方向	同向
切换点可重复性 ¹⁾	[mm] ±0.1
切换状态显示	黄色 LED

1) 仅适用于具有抗扭转功能的气缸

技术参数 - 常开触点, 3芯

开关输出	常规触点, 两极		
电气连接	电缆, 3芯	电缆, 3芯	插头 M8x1, 3针
电缆长度	[m]	2.5	5
工作电压范围	DC [V DC]	12 ... 27	
最大输出电流	[mA]	500	
最大开关容量	DC [W]	10	
电压降	[V]	-	
开机时间	[ms]	≤0.5	
关机时间	[ms]	0.03	
短路保护		No	
极性容错保护		No	
防护等级		IP67	

技术参数 - 常开触点, 2芯

开关输出	常规触点, 两极 ¹⁾		
电气连接	电缆, 2芯		
电缆长度	[m]	2.5	
工作电压范围	DC [V DC]	12 ... 250	
	AC [V AC]	12 ... 250	
最大输出电流	[mA]	500	
最大开关容量	DC [W]	10	
	AC [VA]	10	
电压降	[V]	4.1	
开机时间	[ms]	≤2	
关机时间	[ms]	2	
短路保护		否	
极性容错保护		否	
防护等级		IP67	

1) 不带 LED 功能

材料

壳体	聚对苯二甲酸乙二醇酯
电缆皮	聚氯乙烯
材料注意事项	不含铜和聚四氟乙烯

接近开关 SMEO-4U, 圆形结构, 舌簧式

技术参数

FESTO

工作和环境条件			
电气连接	电缆		插头
电缆安装	固定	非固定	
环境温度 [°C]	-20 ... +60	-5 ... +60	-20 ... +60
耐腐蚀等级 CRC ¹⁾	4		2
CE 标志 (见符合声明)	符合欧盟电磁兼容性指令		
	符合欧盟低压指令 ²⁾		-

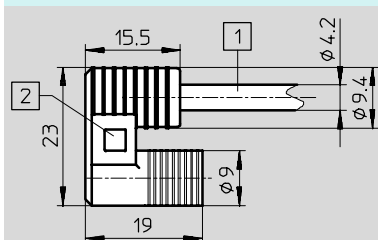
- 1) CRC2: 耐腐蚀等级 2, 符合 Festo 940 070 标准
 元件必须具备一定的耐腐蚀能力。外部可视元件具备基本的涂层表面, 可直接与工业环境或与冷却液、润滑剂等介质接触。
 CRC4: 耐腐蚀等级 4, 符合 Festo 940 070 标准
 元件必须具备很强的耐腐蚀能力。因为元件用于腐蚀性介质中, 例如在食品或在化工行业中。如果需要的话, 在应用前应该对元件与介质一起进行特别的测试。
- 2) 仅适用于常开触点, 2芯, 工作电压范围 3 ... 250 V AC / 250 V DC

产品重量 [g]			
电气连接	电缆		插头
电缆长度 [m]	2,5	5,0	-
常开触点			
3芯	70	130	16
2芯	70	-	-

尺寸

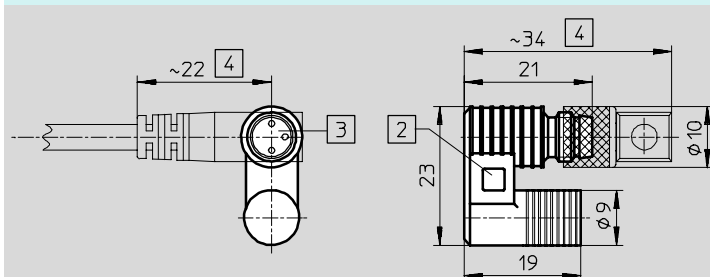
CAD 相关数据 → www.festo.com

电缆类型



- 1 连接电缆
 2 黄色 LED

插头类型 M8x1



- 2 黄色 LED
 3 插头, 适用于带插头/插座
 电缆 NEBU-M8...
 4 直角式插座安装空间

订货数据

	电气连接		电缆长度 [m]	订货号	型号
	电缆	插头 M8x1			
	常开触点				
	工作电压范围 12 ... 27 V DC				
	3芯	-	2.5	36 198	SMEO-4U-K-LED-24
	-	-	5	175 401	SMEO-4U-K5-LED-24
	-	3针	-	151 526	SMEO-4U-S-LED-24-B
工作电压范围 12 ... 250 V AC/DC					
2芯	-	2.5	150 011	SMEO-4U-K-LED-230	

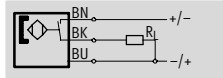
接近开关 CRSMEO-4, 圆形结构, 舌簧式

FESTO

技术参数

功能

常开触点, 3芯, 带电缆



- 耐腐蚀
- 磁性舌簧管测量原理



结构	
结构特点	圆形
安装方式	通过附件
连接方向	同向
切换点可重复性 ¹⁾	[mm] ±0.1
切换状态显示	黄色 LED

1) 仅适用于具有抗扭转功能的气缸

技术参数 - 常开触点, 3芯			
开关输出			接触式
电气连接			电缆, 3芯
电缆长度	[m]		2.5
工作电压范围	DC	[V DC]	12 ... 30
	AC	[V AC]	12 ... 30
最大输出电流	[mA]		500
最大开关容量	DC	[W]	10
	AC	[VA]	10
开机时间	[ms]		0.03
关机时间	[ms]		≤0.5
短路保护			否
极性容错保护			否
防护等级			IP65/IP67

工作和环境条件			
电气连接			电缆
电缆安装		固定	非固定
环境温度	[°C]	-20 ... +60	-5 ... +60
耐腐蚀等级 CRC ¹⁾			4
CE 标志 (见符合声明)			符合欧盟电磁兼容性指令

1) CRC4: 耐腐蚀等级 4, 符合 Festo 940 070 标准
 元件必须具备很强的耐腐蚀能力。因为元件用于腐蚀性介质中, 例如在食品或在化工行业中。如果需要的话, 在应用前应该对元件与介质一起进行特别的测试。

材料	
壳体	聚丙烯
电缆皮	热塑性橡胶
材料注意事项	不含铜和聚四氟乙烯

产品重量 [g]	
常开触点	
3芯	70

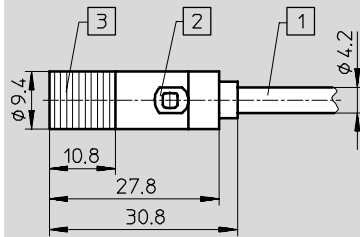
接近开关 CRSME0-4, 圆形结构, 舌簧式

技术参数

FESTO

尺寸

CAD 相关数据 → www.festo.com



- 1 连接电缆
- 2 黄色 LED
- 3 夹紧范围

订货数据

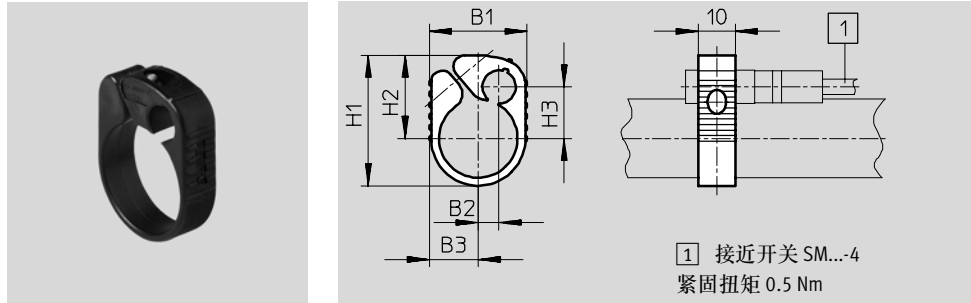
	电气连接	电缆长度 [m]	订货号	型号
	常开触点			
	耐腐蚀			
	电缆, 3芯	2.5	161 775	CRSME0-4-K-LED-24

接近开关, 圆形 附件

FESTO

安装组件 SMBR

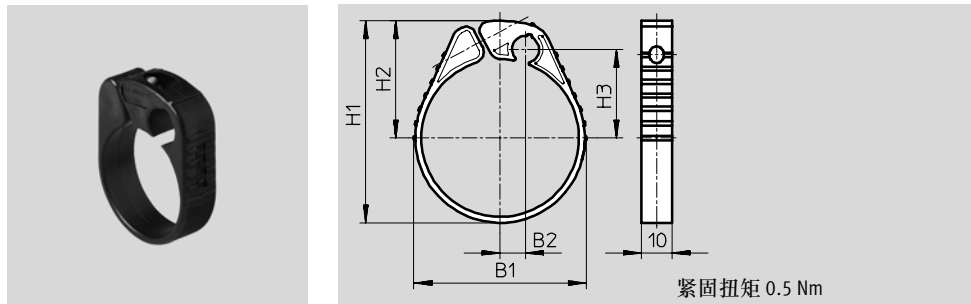
材料:
聚碳酸酯



尺寸和订货数据								
用于活塞直径 \varnothing	B1	B2	B3	H1	H2	H3	订货号	型号
8	21	-	14	23.5	16.5	9	19 272	SMBR-8
10	22	0.5	14	26	18.5	10	19 273	SMBR-10
12	22	4	11	28.5	20	10.2	19 274	SMBR-12
16	22.5	4	11.5	33.5	22.5	12.4	19 275	SMBR-16
20	26.5	5.5	13.5	35.5	22.5	14	19 276	SMBR-20
25	31.5	7.5	16	40.5	25	16	19 277	SMBR-25

安装组件 CRSMBR

材料:
聚丙烯



尺寸和订货数据							
用于活塞直径 \varnothing	B1	B2	H1	H2	H3	订货号	型号
12	22	4.1	28.6	20	10.2	164 581	CRSMBR-12
16	22.3	4	33.2	22.5	12.4	164 582	CRSMBR-16
20	26.5	5.6	35.25	22.5	14	164 583	CRSMBR-20
25	31.5	7.4	40.2	25	16	164 584	CRSMBR-25
32	38.6	7.9	47.8	29	19.7	163 888	CRSMBR-32
40	46.6	8.1	55.8	33	23.8	163 889	CRSMBR-40
50	57.4	8.2	67.2	39	29.5	163 890	CRSMBR-50
63	70.4	8.2	80.8	45.9	36.2	163 891	CRSMBR-63

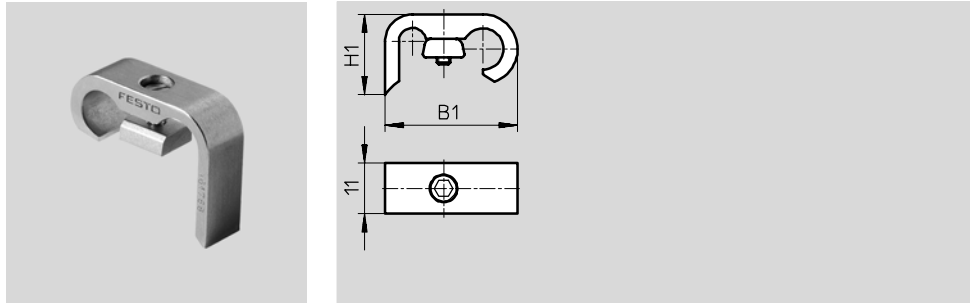
接近开关, 圆形

附件

FESTO

安装组件 CRSMB

材料:
高合金不锈钢



尺寸和订货数据				
用于活塞直径 \varnothing	B1	H1	订货号	型号
32	29	17.6	161 763	CRSMB-32
40	29	15.1	161 764	CRSMB-40
50	31.1	17.4	161 765	CRSMB-50
63	31.1	18.1	161 766	CRSMB-63
80	33	24.2	161 767	CRSMB-80
100	33	27.5	161 768	CRSMB-100
125	36.5	31.1	185 365	CRSMB-125