

## Actuadores giratorios DFPD

**FESTO**



Programa básico de Festo  
Resuelve el 80% de sus tareas de automatización

El programa básico de Festo es una selección previa de las funciones y los productos más importantes, y forma parte de nuestra gama de productos completa.

En todo el mundo: Rápida disponibilidad, también a largo plazo  
Convincente: Siempre con la calidad de Festo  
Rápida: Selección sencilla

En el programa básico encontrará la mejor relación calidad-precio para su automatización.

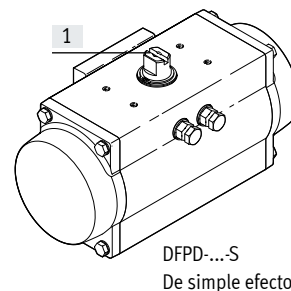
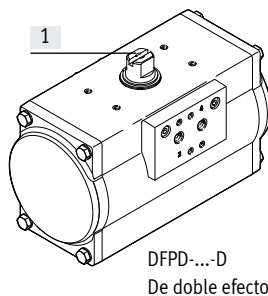
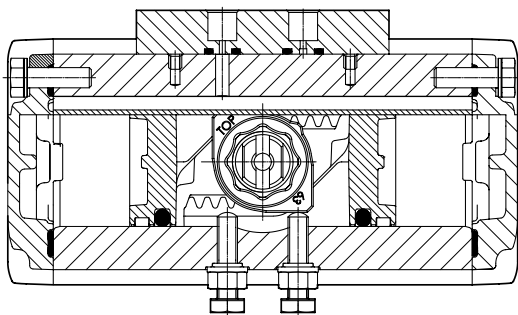
¡Busque la  
estrella!

## Características

### Función

La serie DFPD dispone de un sistema de piñón y cremallera con evolución constante del momento de giro a lo largo de todo el margen de giro. Está disponible en los tamaños 10 a 2300. Los DFPD son aptos para la automatización de válvulas de mariposa, válvulas de bola y válvulas de ventilación.

También son aptos para la automatización de aguas y aguas residuales, bebidas, productos farmacéuticos y procesos. La ejecución modular y compacta del DFPD permite utilizar diversas configuraciones de muelles, de manera que siempre es posible ofrecer la solución más apropiada para cada aplicación.



[1] Posición del eje en estado de suministro

### Tipos de conexiones

- Patrón de conexiones según NAMUR VDI/VDE 3845 para el montaje de electroválvulas, sensores de posicionamiento y posicionadores
- Conexión normalizada a las válvulas de proceso de asiento inclinado ISO 5211

### Variantes

Alta temperatura  
DFPD-...-T4

- Juntas de FKM y cojinetes de deslizamiento de PPS
- Para aplicaciones con temperaturas de hasta +150 °C
- II 2G c T3 X  
II 2D c 175 °C X  
0 °C ≤ Ta ≤ +150 °C

Baja temperatura  
DFPD-...-T6

- Juntas de FVMQ para aplicaciones con temperaturas de hasta -50 °C
- II 2G c T6 X  
II 2D c 85 °C X  
-50 °C ≤ Ta ≤ +60 °C

Cierre hacia la izquierda y la derecha  
DFPD-...-R/L

- Al optar por el conjunto modular, se ofrece una versión de cierre con giro hacia la izquierda. Este resultado se obtiene girando los émbolos

Configuración del muelle  
DFPD-...-S

- Al poder elegir el número de conjuntos de muelles (entre 4 y 12), puede seleccionarse la fuerza del muelle en pasos de 0,5 bar conforme a la presión de alimentación del sistema

Recubrimiento epóxico  
DFPD-...-EP

- Actuador con recubrimiento epóxico

Eje de acero inoxidable  
DFPD-...-R3

- Con eje de acero inoxidable

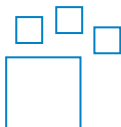
Versión NPT  
DFPD-...-N

- Conexiones neumáticas con roscas NPT

Versión de 180°  
DFPD-...-180

- Tamaños de 40, 120, 240, 480 de doble efecto, también disponible con ángulo de giro de 180°

### Referencias de pedido: opciones del producto



Producto configurable  
Este producto y todas sus opciones de producto pueden solicitarse a través del software de configuración.

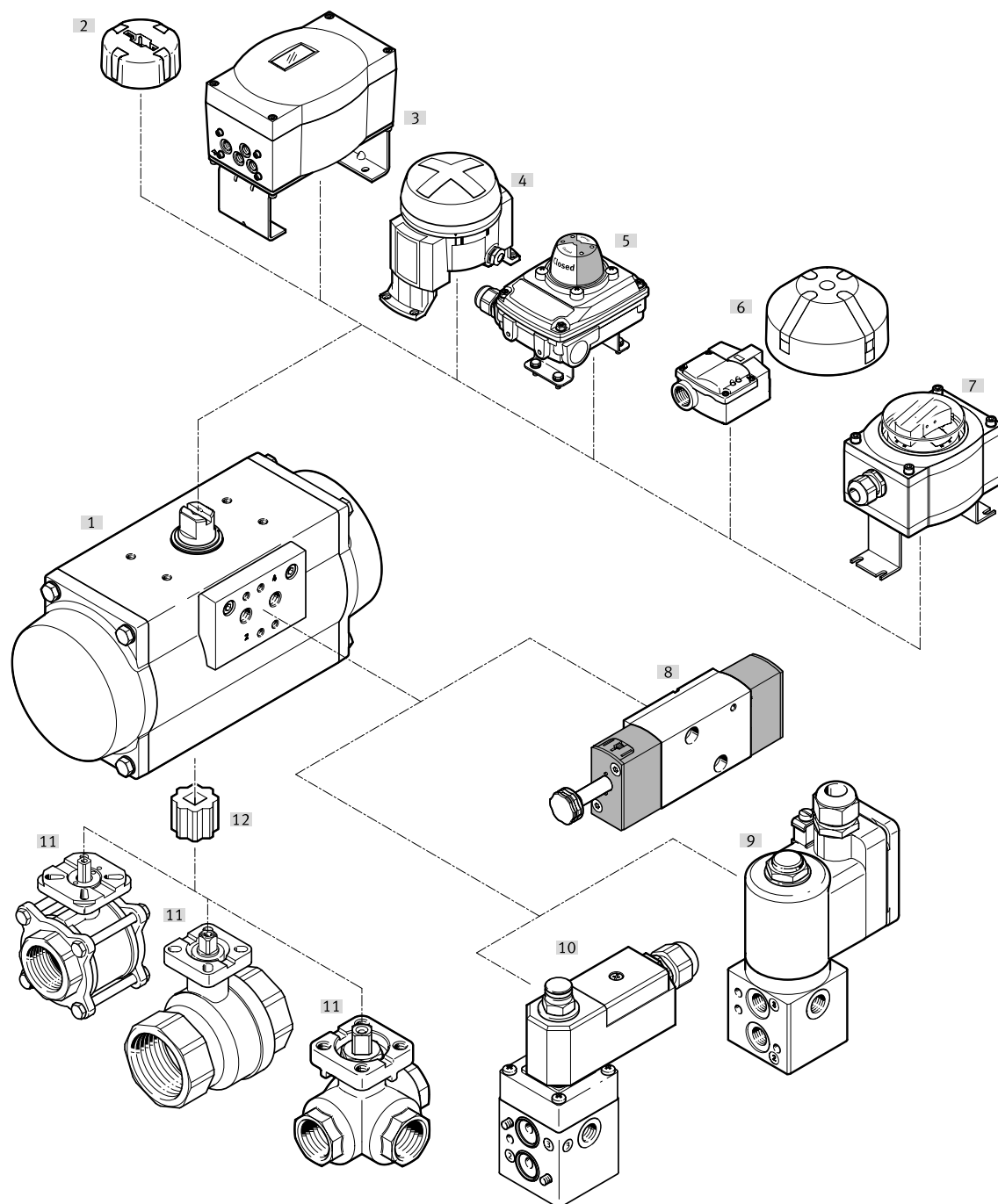
Encontrará el software de configuración en el DVD en Productos o  
→ [www.festo.com/catalogue/...](http://www.festo.com/catalogue/...)

N.º art.	Código del producto
8042184	DFPD-10
8042185	DFPD-20
8042186	DFPD-40
8042187	DFPD-80
8042188	DFPD-120
8042189	DFPD-160
8042190	DFPD-240
8042191	DFPD-300
8042192	DFPD-480
8042193	DFPD-700
8042194	DFPD-900
8042195	DFPD-1200
8042196	DFPD-2300

## Características

Tamaño	Conexión de brida	Conexión del eje	Conexión del eje, profundidad [mm]	Conexión neumática
10	F03	T9	10	G 1/8
	F04			1/8 NPT
20	F03	T9	10	G 1/8
	F04	T11	12	1/8 NPT
	F05			
40	F04	T11	12	G 1/8
	F05F07	T14	16	1/8 NPT
80	F05F07	T17	19	G 1/8
	F07			1/8 NPT
120	F05F07	T17	19	G 1/8
	F07			1/4
160	F07F10	T22	24	1/4 NPT
	F07			G 1/4
				G 1/4
240	F07F10	T22	24	G 1/4
	F10			1/4 NPT
300	F07F10	T22	24	G 1/4
				1/4 NPT
	F10	G 1/4		
480	F10F12	T27	29	G 1/4
	F12			1/4 NPT
700	F10F12	T27	29	G 1/4
				1/4 NPT
	F12	G 1/4		
900	F10F12	T27	29	G 1/4
	F14	T36	38	1/4 NPT
1200	F10F12	T27	29	G 1/4
	F14	T36	38	1/4 NPT
2300	F12F16	T46	48	G 1/4
	F14	T36	38	1/4 NPT

Cuadro general de periféricos



## Cuadro general de periféricos

Elementos de fijación y accesorios	Descripción	→ Página/Internet
[1] Actuadores giratorios DFPD	Tamaños 10 a 2300	7
[2] Indicador de posición SASF	El distinto tamaño SASF corresponde el tamaño de eje DFPD	37
[3] Posicionador CMSX	Para regular la posición de actuadores giratorios en sistemas de control de procesos	cmsx
[4] Unidad de detección DAPZ	Forma redonda, variante AR, detección eléctrica inductiva o inductiva antideflagrante	dapz
[5] Unidad de detección SRBC	Para transmitir una respuesta eléctrica y controlar la posición de las válvulas de proceso accionadas con actuadores giratorios	srbc
[6] Unidad de detección SRBG	Para transmitir una respuesta eléctrica y controlar la posición de las válvulas de proceso accionadas con actuadores giratorios	srbg
[7] Unidad de detección SRAP	La unidad de detección analógica registra constantemente el margen de giro completo y lo comunica al controlador	srap
[8] Electroválvula VSNC	Para actuadores giratorios de simple y doble efecto, con esquema de conexiones VDI/VDE 3845	vsnc
[9] Electroválvula VOFD	Electroválvula con bobina magnética, patrón de conexiones según Namur	vofd
[10] Electroválvula VOFC	Electroválvula con bobina magnética, patrón de conexiones según Namur	vofc
[11] Válvula de bola VAPB, VZBA	De 2 vías, de latón o acero inoxidable, resistente a la corrosión; de 3 vías de acero inoxidable, resistente a la corrosión	vapb
[12] Manguito reductor DARQ	Con cuadrado interior y octágono exterior para la fijación de VAPB, VZBA	37

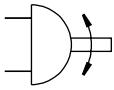
## Códigos del producto

<b>001</b>	<b>Serie</b>	
<b>DFPD</b>	Actuador giratorio	
<b>002</b>	<b>Sistema de unidades</b>	
	Métrico	
<b>N</b>	Imperial	
<b>003</b>	<b>Tamaños</b>	
<b>10</b>	10	
<b>20</b>	20	
<b>40</b>	40	
<b>80</b>	80	
<b>120</b>	120	
<b>160</b>	160	
<b>240</b>	240	
<b>300</b>	300	
<b>480</b>	480	
<b>700</b>	700	
<b>900</b>	900	
<b>1200</b>	1200	
<b>2300</b>	2300	
<b>004</b>	<b>Forma constructiva</b>	
<b>RP</b>	Cremallera/piñón	
<b>005</b>	<b>Ángulo de giro [°]</b>	
<b>90</b>	90	
<b>120</b>	120	
<b>135</b>	135	
<b>180</b>	180	
<b>006</b>	<b>Sentido de giro</b>	
<b>L</b>	Izquierda	
<b>R</b>	Derecha	
<b>007</b>	<b>Función</b>	
<b>D</b>	Doble efecto	
<b>S</b>	De simple efecto	
<b>008</b>	<b>Fuerza del muelle</b>	
	Sin	
<b>20</b>	Para presión de conexión de 2 bar	
<b>25</b>	Para presión de conexión de 2,5 bar	
<b>30</b>	Para presión de conexión de 3 bar	
<b>35</b>	Para presión de conexión de 3,5 bar	
<b>40</b>	Para presión de conexión de 4 bar	
<b>45</b>	Para presión de conexión de 4,5 bar	
<b>50</b>	Para presión de conexión de 5 bar	
<b>55</b>	Para presión de conexión de 5,5 bar	
<b>60</b>	Para presión de conexión de 6 bar	
<b>009</b>	<b>Posición de reposo</b>	
<b>U</b>	Abierto	
	Cerrada	

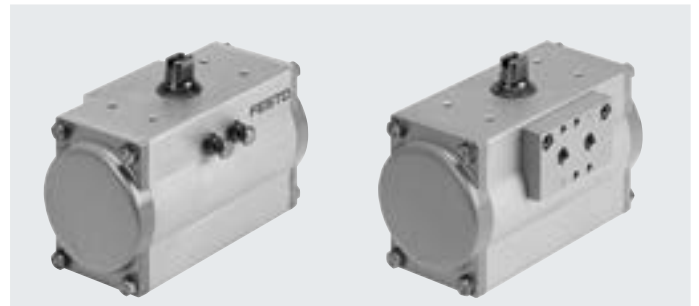
<b>010</b>	<b>Conexión de brida 1</b>	
<b>F03</b>	Disposición de taladros F03	
<b>F04</b>	Disposición de taladros F04	
<b>F05</b>	Disposición de taladros F05	
<b>F07</b>	Disposición de taladros F07	
<b>F10</b>	Disposición de taladros F10	
<b>F12</b>	Disposición de taladros F12	
<b>F14</b>	Disposición de taladros F14	
<b>F16</b>	Disposición de taladros F16	
<b>011</b>	<b>Imagen de brida 2</b>	
	Sin	
<b>F07</b>	Disposición de taladros F07	
<b>F10</b>	Disposición de taladros F10	
<b>F12</b>	Disposición de taladros F12	
<b>F16</b>	Disposición de taladros F16	
<b>012</b>	<b>Ancho de llave</b>	
	Estándar	
<b>9</b>	9 mm	
<b>11</b>	11 mm	
<b>17</b>	17 mm	
<b>27</b>	27 mm	
<b>36</b>	36 mm	
<b>013</b>	<b>Conexión neumática</b>	
	Estándar	
<b>X</b>	Tamaño de conexión alternativo	
<b>014</b>	<b>Margen de temperatura</b>	
	Estándar	
<b>T4</b>	0 ... +150 °C	
<b>T6</b>	-50 ... +60 °C	
<b>015</b>	<b>Material del eje</b>	
	Estándar	
<b>R3</b>	Acero inoxidable	
<b>016</b>	<b>Tratamiento de superficies del cuerpo</b>	
	Sin	
<b>EP</b>	Recubierto con epoxi	
<b>017</b>	<b>Foco industrial</b>	
	Generalidades	
<b>C</b>	Industria química	
<b>018</b>	<b>Interfaz mecánica</b>	
	Estándar	
<b>VDE2</b>	VDI/VDE 3847-2	
<b>019</b>	<b>Certificación para montaje en barcos</b>	
	Ninguno	
<b>GL</b>	Conforme a DNV-GL para montaje en barcos	

## Hoja de datos

Función



- | - Tamaño  
10 ... 2300
- ⤵ - Ángulo de giro  
0 ... 180°



Especificaciones técnicas generales											
Tamaño	10	20	40	80	120	160					
Modo de operación	De doble efecto										
Forma constructiva	Cremallera/piñón										
Amortiguación	Sin amortiguación										
Posición de montaje	Indistinta										
Conexión neumática	G 1/8					G 1/4					
	1/8 NPT					1/4 NPT					
Norma de conexión a las válvulas de proceso de asiento inclinado	ISO 5211										
La conexión de válvula cumple la norma	VDI/VDE 3845 (NAMUR)										
La conexión para el posicionador y el sensor de posicionamiento cumple la norma	VDI/VDE 3845 (NAMUR)										
Nivel de integridad de seguridad (SIL)	Hasta SIL 2 High Demand mode										
Tamaño	AA 1										
Patrón de taladros para brida 1	F03	F04	F03	F04	F05	F04	F05	F05	F05	F07	
Patrón de taladros para brida 2	-	-	-	-	-	F07	F07	F07	F07	F10	
Ángulo de giro [°]	90										
	-							120	-	120	-
	-							135	-	135	-
	-							180	-	180	-
Margen de ajuste de la posición final con 0° [°]	-5 ... +5										
Margen de ajuste de la posición final con 90° [°]	-5 ... +5										
Margen de ajuste de la posición final con 180°	-						-5 ... +5	-	-5 ... +5	-	
Detección de posiciones	Óptica										
Sentido del cierre	Cierre hacia la derecha										

Hoja de datos

Especificaciones técnicas generales							
Tamaño	240	300	480	700	900	1200	2300
Modo de operación	De doble efecto						
Forma constructiva	Cremallera/piñón						
Amortiguación	Sin amortiguación						
Posición de montaje	Indistinta						
Conexión neumática	G 1/4						
	1/4 NPT						
Norma de conexión a las válvulas de proceso de asiento inclinado	ISO 5211						
La conexión de válvula cumple la norma	VDI/VDE 3845 (NAMUR)						
La conexión para el posicionador y el sensor de posicionamiento cumple la norma	VDI/VDE 3845 (NAMUR)						
Nivel de integridad de seguridad (SIL)	Hasta SIL 2 High Demand mode						
Tamaño	AA 2				AA 3		
Patrón de taladros para brida 1	F07	F07	F10	F10	F10	F10	F12
					F14	F14	F14
Patrón de taladros para brida 2	F10	F10	F12	F12	F12	F12	F16
Ángulo de giro [°]	90						
	120	-	120	-			
	135	-	135	-			
	180	-	180	-			
Margen de ajuste de posición final con 0°	-5 ... +5						
Margen de ajuste de posición final con 90°	-5 ... +5						
Margen de ajuste de posición final con 180°	-5 ... +5	-	-5 ... +5	-			
Detección de posiciones	Óptica						
Sentido del cierre	Cierre hacia la derecha						

Condiciones de funcionamiento y del entorno		DFPD	DFPD-...T4	DFPD-...T6
Presión de funcionamiento	[bar]	2 ... 8	3 ... 8	3 ... 8
	[MPa]	0,2 ... 0,8	0,3 ... 0,8	0,3 ... 0,8
	[psi]	29 ... 116	43,5 ... 116	43,5 ... 116
Presión nominal de funcionamiento	[bar]	5,5		
	[MPa]	0,55		
	[psi]	79,75		
Medio de funcionamiento	Aire comprimido según ISO 8573-1:2010 [7:4:4]			
Nota sobre el medio de funcionamiento/de mando	Punto de condensación bajo presión: 10 °C con temperatura ambiente/del medio			
	Es posible el funcionamiento con presencia de aceite (necesario para el funcionamiento posterior)			
Temperatura ambiente [°C]	-20 ... +80			
Temperatura de almacenamiento [°C]	-20 ... +60			
Clasificación marítima	Véase el certificado			
Organismo que expide el certificado	TÜV Rheinland 968/V 1106.01/2023			
	DNV TAP00001CE			
Marcado UKCA (véase la declaración de conformidad)	Según las disposiciones UK EX			
Clase de resistencia a la corrosión CRC <sup>1)</sup>	1 - Exposición baja a la corrosión			


1) Más información en [www.festo.com/x/topic/kbk](http://www.festo.com/x/topic/kbk)

ATEX	
Categoría ATEX para gas	II 2G
Tipo de protección (contra explosión) de gas	Ex h IIC T4 Gb X
Categoría ATEX para polvo	II 2D
Tipo de protección (contra explosión) de polvo	Ex h IIIC T105 °C Db X
Temperatura ambiente con riesgo de explosión [°C]	-20 ≤ Ta ≤ +80
Marcado CE (véase la declaración de conformidad)	Según la Directiva de protección contra explosiones de la UE (ATEX)

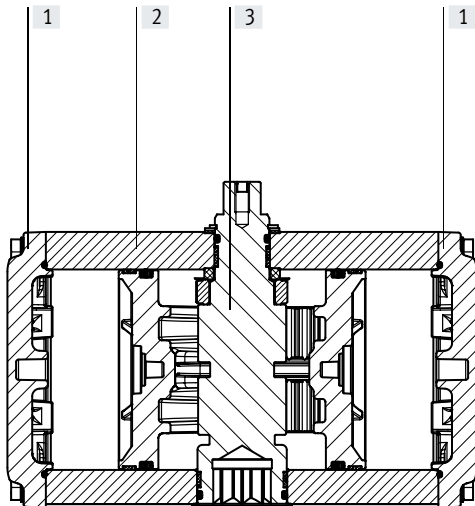


## Hoja de datos

Momento de giro teórico [Nm] en función de la presión de funcionamiento											
Tamaño	Presión de funcionamiento [bar]										
	2	2,5	3	3,5	4	4,5	5	5,5	6	7	8
10	3,7	4,7	5,6	6,6	7,5	8,4	9,4	<b>10,3</b>	11,2	13,1	15,0
20	7,3	9,1	11,0	12,8	14,6	16,4	18,3	<b>20,1</b>	21,9	25,6	29,2
40	13,9	17,4	20,9	24,4	27,9	31,3	34,8	<b>38,3</b>	41,8	48,7	55,7
80	30,0	37,5	44,9	52,4	59,9	67,4	74,9	<b>82,4</b>	89,9	104,9	119,9
120	42,7	53,4	64,0	74,7	85,4	96,1	106,7	<b>117,4</b>	128,1	149,4	170,8
160	58,5	73,2	87,8	102,5	117,1	131,7	146,4	<b>161,0</b>	175,6	204,9	234,2
240	85,2	106,5	127,8	149,1	170,4	191,7	213,0	<b>234,3</b>	255,6	298,2	340,8
300	109,8	137,2	164,7	192,1	219,6	247,0	274,5	<b>301,9</b>	329,3	384,2	439,1
480	172,4	215,5	258,5	301,6	344,7	387,8	430,9	<b>474,0</b>	517,1	603,3	689,5
700	241,2	301,5	361,8	422,1	482,4	542,7	603,0	<b>663,3</b>	723,6	844,2	964,8
900	306,2	382,7	459,3	535,8	612,4	688,9	765,4	<b>842,0</b>	918,5	1071,6	1224,7
1200	425,2	531,6	637,9	744,2	850,5	956,8	1063,1	<b>1169,4</b>	1275,7	1488,4	1701,0
2300	812,1	1015,1	1218,2	1421,2	1624,2	1827,2	2030,3	<b>2233,3</b>	2436,3	2842,4	3248,4

 **Nota**

El momento de giro del actuador no puede ser superior al momento de giro máximo permitido en la ISO 5211 en relación con el tamaño de la brida de fijación y del acoplamiento.

**Materiales**

Vista en sección

Actuadores giratorios

[1] Tapa	Fundición inyectada de aluminio con revestimiento
[2] Cuerpo	Aleación forjada de aluminio anodizado
[3] Eje	Acero niquelado
	R3 Acero de alta aleación inoxidable
- Placa base	Aleación forjada de aluminio anodizado
Émbolo y vástago	Fundición inyectada de aluminio
Juntas	NBR
Cojinete	POM
Leva	Fundición de acero inoxidable (DFPD-10, 20, 40, 80, 120, 160-90) Acero (DFPD-240, 300, 480, 700, 900, 1200, 2300-90)
Tornillos	Acero de alta aleación inoxidable
Nota sobre materiales	En conformidad con la Directiva 2002/95/CE (RoHS)

**Consumo de aire [l/ciclo] a 6 bar**

Código del producto	
DFPD-10-RP-90-D	1
DFPD-20-RP-90-D	1,8
DFPD-40-RP-90-D	3,4
DFPD-40-RP-120-D	4,2
DFPD-40-RP-135-D	5,6
DFPD-40-RP-180-D	5,2
DFPD-80-RP-90-D	7,4
DFPD-120-RP-90-D	10,4
DFPD-120-RP-120-D	11,9
DFPD-120-RP-135-D	12,6
DFPD-120-RP-180-D	12,8
DFPD-160-RP-90-D	14
DFPD-240-RP-90-D	20,3

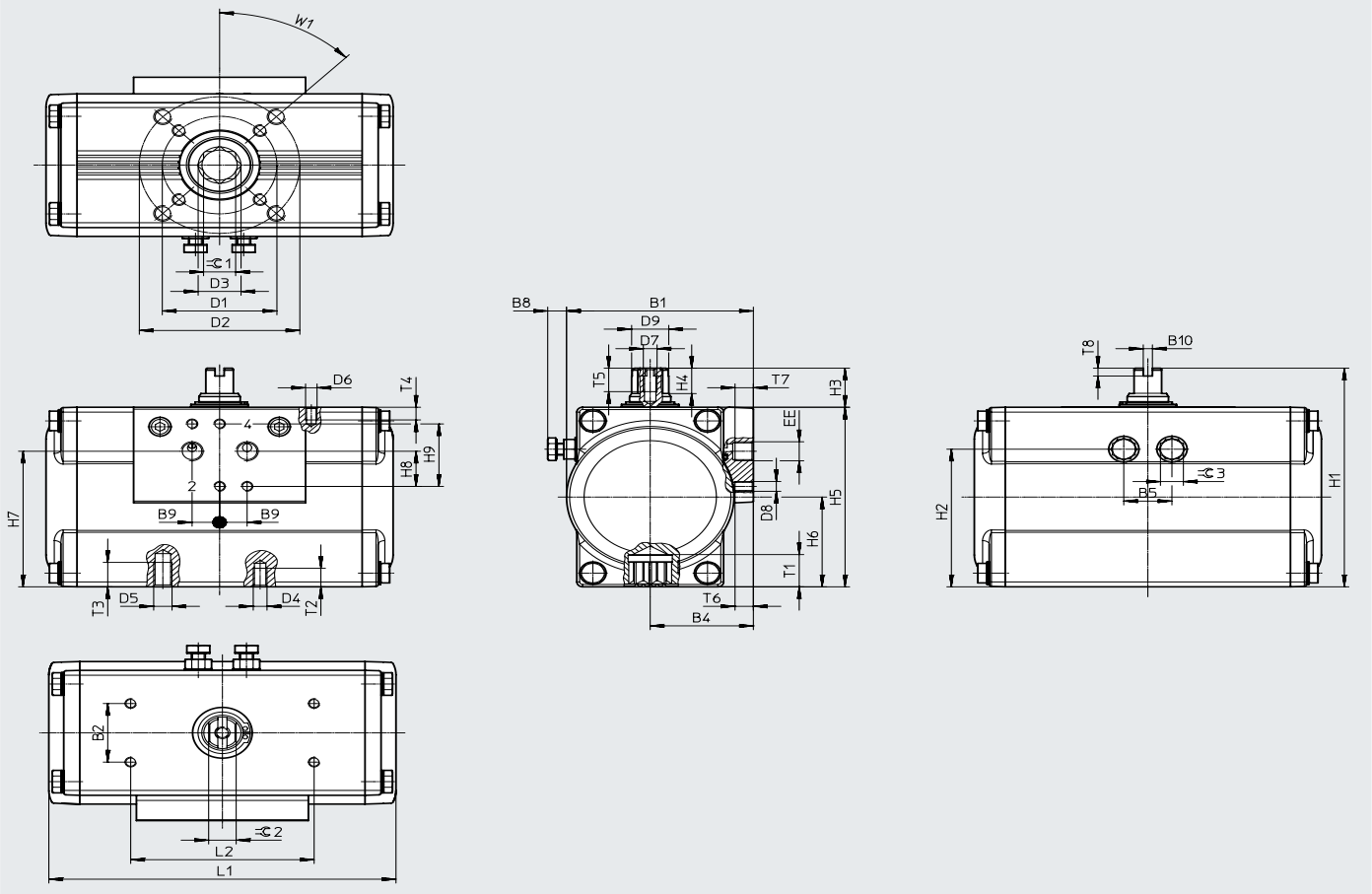
Código del producto	
DFPD-240-RP-120-D	24,5
DFPD-240-RP-135-D	26,6
DFPD-240-RP-180-D	25,7
DFPD-300-RP-90-D	26,4
DFPD-480-RP-90-D	40,5
DFPD-480-RP-120-D	48,3
DFPD-480-RP-135-D	51,8
DFPD-480-RP-180-D	61,4
DFPD-700-RP-90-D	58,8
DFPD-900-RP-90-D	75,9
DFPD-1200-RP-90-D	105
DFPD-2300-RP-90-D	204

Hoja de datos

Dimensiones

Tamaños 10 ... 80

Descarga de datos CAD → [www.festo.com](http://www.festo.com)



## Hoja de datos

Código del producto	B1	B2 ±0,1	B4	B5	B8 Máx.	B9	B10	D1 ∅ ±0,1	D2 ∅ ±0,1	D3 ∅	D4	D5	D6
DFPD-10-F03	59,5	30	35	16	10,7	12	4	36	-	12	M5	-	M5
DFPD-10-F04								42					
DFPD-20-F04	68,5		38,5	19	9,2			50	-	14,6	M5		
DFPD-20-F05											M6		
DFPD-40-...-F0507	81,5		45	21	8,2			70	18,7	M6	M8		
DFPD-40-180-...-F0507													
DFPD-80-...-F0507	99	53	26	9	23,3								

Código del producto	D7	D8	D9 ∅ ±0,1	EE	H1	H2	H3 -0,5	H4 +0,1	H5	H6 ±0,2	H7 ±0,3	H8 ±0,1	H9
DFPD-10-F03	M6	M5	10,9	G 1/8 o 1/8 NPT	90	51	20	10	70	35	47	16	32
DFPD-10-F04													
DFPD-20-F04													
DFPD-20-F05													
DFPD-40-...-F0507													
DFPD-40-180-...-F0507													
DFPD-80-...-F0507	20,2	130	86	13	110	55	86,5						

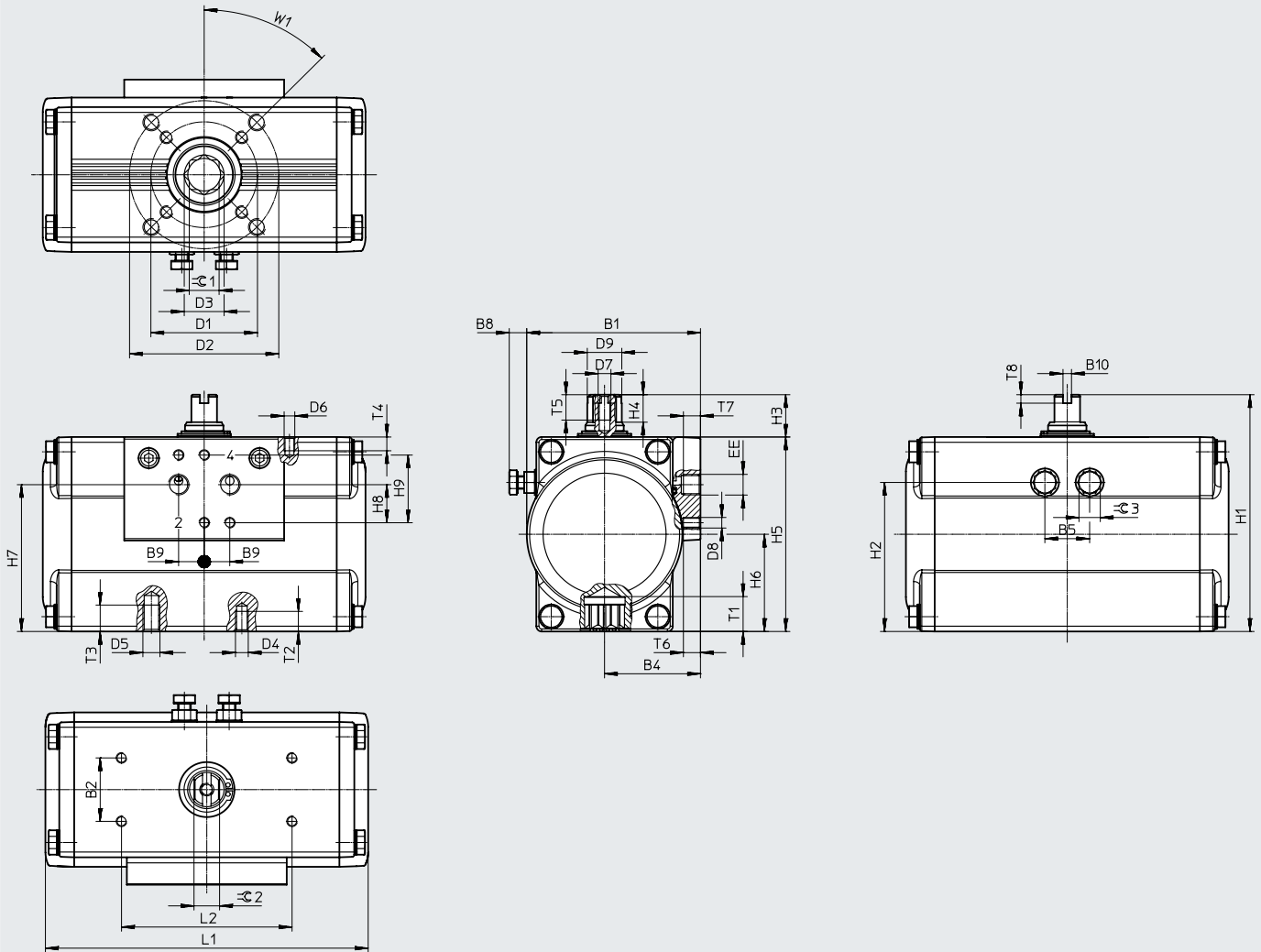
Código del producto	L1	L2 ±0,1	T1 ±0,4	T2	T3	T4	T5	T6	T7	T8 +0,5	≈C 1 H11	≈C 2 h11	≈C 3	W1
DFPD-10-F03	124,7	80	10,7	8	-	8	12	8	8	4	9	9	10	45°
DFPD-10-F04														
DFPD-20-F04	133,3		13,2	8	-						11	9	10	
DFPD-20-F05				9										
DFPD-40-...-F0507	151,4		16,5	9	12						14	12	10	
DFPD-40-180-...-F0507	227													
DFPD-80-...-F0507	189,3	19,3	17	15	13									

Hoja de datos

Dimensiones

Tamaños 120 ... 480

Descarga de datos CAD → [www.festo.com](http://www.festo.com)



## Hoja de datos

Código del producto	B1	B2 ±0,1	B4	B5	B8 Máx.	B9	B10	D1 ∅ ±0,1	D2 ∅ ±0,1	D3 ∅	D4	D5	D6			
DFPD-120-...-F0507	111,5	30	60,5	32	12,3	12	4	50	70	23,2	M6	M8	M5			
DFPD-120-180-...-F0507																
DFPD-160-...-F0710	120		63,5	36	13,4							30				
DFPD-240-...-F0710	135,5		71,5	41	18,5					70	102	30,3		M8	M10	
DFPD-240-180-...-F0710												30,3				
DFPD-300-...-F0710	144		74,5	46	17							30				
DFPD-480-...-F1012	163			83	52			19,3			102	125		37,4	M10	M12
DFPD-480-180-...-F1012																

Código del producto	D7	D8	D9 ∅ ±0,1	EE	H1	H2	H3 -0,5	H4 +0,1	H5	H6	H7 ±0,3	H8 ±0,1	H9					
DFPD-120-...-F0507	M6	M5	22,5	G 1/4 o 1/4 NPT	143	97,75	20	13	123	61,5 <sub>±0,2</sub>	98,4	16	32					
DFPD-120-180-...-F0507																		
DFPD-160-...-F0710						25,5		154	106,25		134			67 <sub>±0,2</sub>	109,4			
DFPD-240-...-F0710						31,8		180	120,5	30	19,5			150	75 <sub>±0,2</sub>	120,2		
DFPD-240-180-...-F0710								192	131						162	81 <sub>±0,3</sub>	132,1	
DFPD-300-...-F0710																		
DFPD-480-...-F1012						38		214	149,5					184	92 <sub>±0,4</sub>	152,5		
DFPD-480-180-...-F1012																		

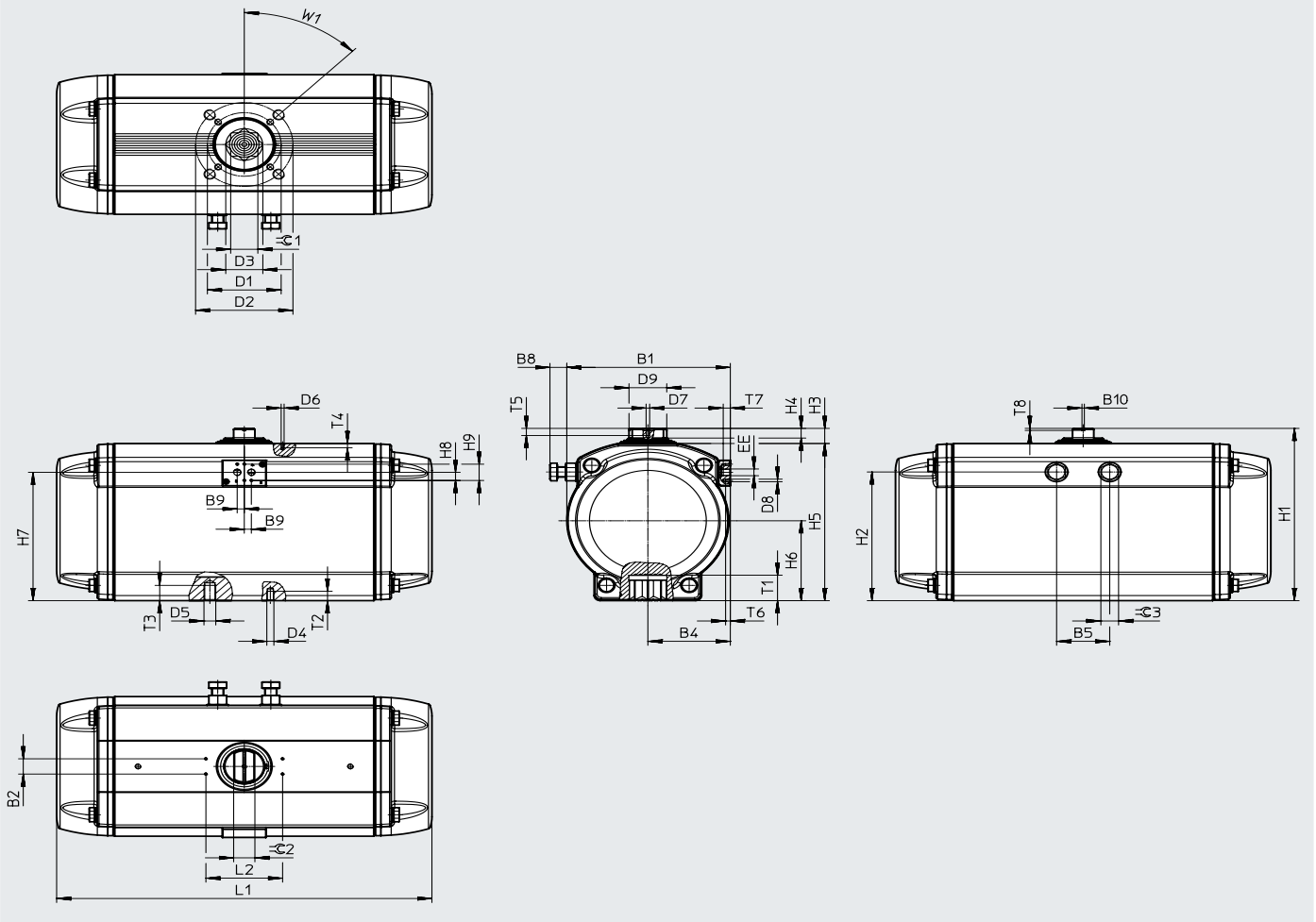
Código del producto	L1	L2 ±0,1	T1 ±0,4	T2	T3	T4	T5	T6	T7	T8 +0,5	⊖ 1 H11	⊖ 2 h11	⊖ 3	W1							
DFPD-120-...-F0507	213,7	80	19,3	9	12	8	14	8	12	4	17	15	13	45°							
DFPD-120-180-...-F0507	326,8																				
DFPD-160-...-F0710	230,9																	19	16		
DFPD-240-...-F0710	257			24,3	12						15							22	22	18	
DFPD-240-180-...-F0710	395,5																				
DFPD-300-...-F0710	334,4																				
DFPD-480-...-F1012	374,2			29,5	15						18							27	27	21	
DFPD-480-180-...-F1012	550,3																				

Hoja de datos

Dimensiones

Tamaños 700 ... 2300

Descarga de datos CAD → [www.festo.com](http://www.festo.com)



## Hoja de datos

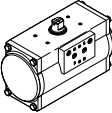
Código del producto	B1	B2	B4	B5	B8	B9	B10	D1 ∅	D2 ∅	D3 ∅	D4	D5	D6
		±0,1			Máx.		±0,1						
DFPD-700- ... -F10/12	184	30	93	57,6	17,5	12	4	102	125	37,4	M10	M12	M5
DFPD-900- ... -F10/12	202		102	64,8	28,6			140	-	50,1	M16	-	
DFPD-900- ... -F14													
DFPD-1200- ... -F10/12	221,5		111,5	72	24			102	125	37,4	M10	M12	
DFPD-1200- ... -F14								140	-	50,1	M16	-	
DFPD-2300- ... -F12/16	277		139,8	90	33			125	165	62,9	M12	M20	
DFPD-2300- ... -F14					140	-	50,1	M16	-				

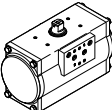
Código del producto	D7	D8	D9	EE	H1	H2	H3	H4	H5	H6	H7	H8	H9
			±0,1									±0,1	
DFPD-700- ... -F10/12	M6	M5	41	G 1/4 o 1/4 NPT	232,7	168	29,7	21	203	103	164,9	16	32
DFPD-900- ... -F10/12			44		252,7	182			223	113	178,3		
DFPD-900- ... -F14													
DFPD-1200- ... -F10/12			50		275,7	204			246	125	199,6		
DFPD-1200- ... -F14													
DFPD-2300- ... -F12/16			64		338,7	253			19	309	157		
DFPD-2300- ... -F14													

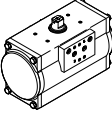
Código del producto	L1	L2	T1	T2	T3	T4	T5	T6	T7	T8	≈G 1	≈G 2	≈G 3	W1
		±0,1	Mín.							+0,5	H11	h11		
DFPD-700- ... -F10/12	428,2	80	29,7	15	18	8	14	8	12	4	27	30	21	45°
DFPD-900- ... -F10/12	469,6	130	30,2	15,5	18,5	36					32	24		
DFPD-900- ... -F14			40,2	24,5	-	27					36			
DFPD-1200- ... -F10/12	519,3		31	15,5	18,5	36						36		
DFPD-1200- ... -F14			40	24,5	-	46					30			
DFPD-2300- ... -F12/16	636		50	18,5	30	36								
DFPD-2300- ... -F14			40	24,5	-	36								

## Hoja de datos

### ★ Programa básico

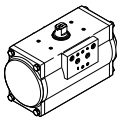
Referencias de pedido				
Tipo	Tamaño	Peso del producto [g]	N.º art.	Código del producto
	10	965	★ 8047613	DFPD-10-RP-90-RD-F03
	20	1275	★ 8047614	DFPD-20-RP-90-RD-F04
	40	1882	★ 8047615	DFPD-40-RP-90-RD-F0507
	80	3308	★ 8047616	DFPD-80-RP-90-RD-F0507
	120	4872	★ 8048123	DFPD-120-RP-90-RD-F0507

Referencias de pedido				
Tipo	Tamaño	Peso del producto [g]	N.º art.	Código del producto
	160	6082	8048124	DFPD-160-RP-90-RD-F0710
	240	8594	8048125	DFPD-240-RP-90-RD-F0710
	300	11224	8048126	DFPD-300-RP-90-RD-F0710
	480	16025	8048127	DFPD-480-RP-90-RD-F1012

Referencias de pedido				
Tipo	Tamaño	Peso del producto [g]	N.º art.	Código del producto
	10	965	8048010	DFPD-10-RP-90-RD-F04
	20	1275	8048011	DFPD-20-RP-90-RD-F05
	40	2608	8065336	DFPD-40-RP-180-RD-F0507
	40	2467	8065337	DFPD-40-RP-135-RD-F0507
	40	2419	8065338	DFPD-40-RP-120-RD-F0507
	120	7122	8065339	DFPD-120-RP-180-RD-F0507
	120	6363	8065340	DFPD-120-RP-135-RD-F0507
	120	6250	8065341	DFPD-120-RP-120-RD-F0507
	240	12549	8065342	DFPD-240-RP-180-RD-F0710
	240	11139	8065343	DFPD-240-RP-135-RD-F0710
	240	10939	8065344	DFPD-240-RP-120-RD-F0710
	480	23456	8065345	DFPD-480-RP-180-RD-F1012
	480	21013	8065346	DFPD-480-RP-135-RD-F1012
	480	20653	8065347	DFPD-480-RP-120-RD-F1012
	700	22464	8065261	DFPD-700-RP-90-RD-F1012
	900	25574	8065265	DFPD-900-RP-90-RD-F14
	1200	35834	8065269	DFPD-1200-RP-90-RD-F14
2300	64900	8065273	DFPD-2300-RP-90-RD-F1216	

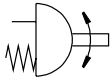




## Hoja de datos

Referencias de pedido				
Tipo	Tamaño	Peso del producto [g]	N.º art.	Código del producto
<b>Variante R3-EP, con recubrimiento epoxídico</b>				
	10	965	8047617	DFPD-10-RP-90-RD-F03-R3-EP
			8048012	DFPD-10-RP-90-RD-F04-R3-EP
	20	1275	8047618	DFPD-20-RP-90-RD-F04-R3-EP
			8048013	DFPD-20-RP-90-RD-F05-R3-EP
	40	1882	8047619	DFPD-40-RP-90-RD-F0507-R3-EP
	80	3308	8047620	DFPD-80-RP-90-RD-F0507-R3-EP
	120	4872	8048128	DFPD-120-RP-90-RD-F0507-R3-EP
	160	6082	8048129	DFPD-160-RP-90-RD-F0710-R3-EP
	240	8594	8048130	DFPD-240-RP-90-RD-F0710-R3-EP
	300	11224	8048131	DFPD-300-RP-90-RD-F0710-R3-EP
	480	16025	8048132	DFPD-480-RP-90-RD-F1012-R3-EP
	700	22464	8065263	DFPD-700-RP-90-RD-F1012-R3-EP
	900	25574	8065267	DFPD-900-RP-90-RD-F14-R3-EP
	1200	35834	8065271	DFPD-1200-RP-90-RD-F14-R3-EP
2300	64900	8065275	DFPD-2300-RP-90-RD-F1216-R3-EP	

Hoja de datos

Función



-  - Tamaño  
20 ... 2300
-  - Ángulo de giro  
0 ... 90°



**Especificaciones técnicas generales**

Tamaño	20	40	80	120	160	240	300	480	700	900	1200	2300						
Modo de operación	De simple efecto																	
Forma constructiva	Cremallera/piñón																	
Amortiguación	Sin amortiguación																	
Posición de montaje	Indistinta																	
Conexión neumática	G 1/8						G 1/4											
	1/8 NPT						1/4 NPT											
Norma de conexión a las válvulas de proceso de asiento inclinado	ISO 5211																	
La conexión de válvula cumple la norma	VDI/VDE 3845 (NAMUR)																	
La conexión para el posicionador y el sensor de posicionamiento cumple la norma	VDI/VDE 3845 (NAMUR)																	
Nivel de integridad de seguridad (SIL)	Hasta SIL 2 High Demand mode																	
Tamaño	AA 1						AA 2			AA 3								
Patrón de taladros para brida 1	F03	F04	F05	F04	F05	F05	F05	F07	F07	F07	F10	F10	F10	F14	F10	F14	F12	F14
Patrón de taladros para brida 2	-	-	-	F07	F07	F07	F07	F10	F10	F10	F12	F12	F12	F12	F12	F12	F16	F16
Ángulo de giro [°]	90																	
Margen de ajuste de posición final con 0° [°]	-5 ... +5																	
Margen de ajuste de posición final con 90° [°]	-5 ... +5																	
Detección de posiciones	Óptica																	
Sentido del cierre	Cierre hacia la derecha																	

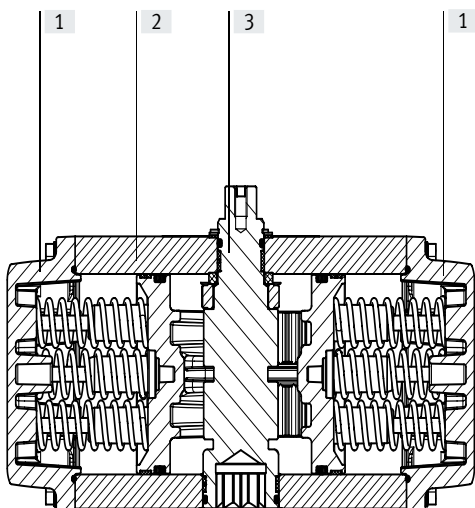
**Condiciones de funcionamiento y del entorno**

Variante	S20	S25	S30	S35	S40	S45	S50	S55	S60	
Presión de funcionamiento	[bar]	2 ... 8								
	[MPa]	0,2 ... 0,8								
Presión nominal de funcionamiento	[bar]	2	2,5	3	3,5	4	4,5	5	5,5	6
	[MPa]	0,2	0,25	0,3	0,35	0,4	0,45	0,5	0,55	0,6
	[psi]	29	36,25	43,5	50,75	58	65,25	72,5	79,75	87
Medio de funcionamiento	Aire comprimido según ISO 8573-1:2010 [7:4:4]									
Nota sobre el medio de funcionamiento/de mando	Punto de condensación bajo presión: 10 °C con temperatura ambiente/del medio Es posible el funcionamiento con presencia de aceite (necesario para el funcionamiento posterior)									
Temperatura ambiente [°C]	-20 ... +80									
Temperatura de almacenamiento	-20 ... +60									
Clasificación marítima	Véase el certificado									
Organismo que expide el certificado	TÜV Rheinland 968/V 1106.01/2023									
	DNV TAP00001CE									
Clase de resistencia a la corrosión CRC <sup>1)</sup>	1 - Exposición baja a la corrosión									

1) Más información en [www.festo.com/x/topic/kbk](http://www.festo.com/x/topic/kbk)

## Hoja de datos

ATEX	
Categoría ATEX para gas	II 2G
Tipo de protección (contra explosión) de gas	Ex h IIC T4 Gb X
Categoría ATEX para polvo	II 2D
Tipo de protección (contra explosión) de polvo	Ex h IIIC T105 °C Db X
Temperatura ambiente con riesgo de explosión [°C]	-20 ≤ Ta ≤ +80
Marcado CE (véase la declaración de conformidad)	Según la Directiva de protección contra explosiones de la UE (ATEX)



Materiales	
Vista en sección	
Actuadores giratorios	
[1] Tapa	Fundición inyectada de aluminio con revestimiento
[2] Cuerpo	Aleación forjada de aluminio anodizado
[3] Eje	Acero níquelado
	R3 Acero de alta aleación inoxidable
- Placa base	Aleación forjada de aluminio anodizado
Vástago	Fundición inyectada de aluminio
Juntas	NBR
Muelle	Acero para muelles
Cojinete	POM
Leva	Fundición de acero inoxidable (DFPD-20...160...-RS)
	Acero (DFPD-240 ... 2300...-RS)
Tornillos	Acero de alta aleación inoxidable
Nota sobre materiales	En conformidad con la Directiva 2002/95/CE (RoHS)


### Consumo de aire [l/ciclo] a 6 bar

Código del producto	
DFPD-20-RP-90-S	0,8
DFPD-40-RP-90-S	1,5
DFPD-80-RP-90-S	3,1
DFPD-120-RP-90-S	4,3
DFPD-160-RP-90-S	5,9
DFPD-240-RP-90-S	8,6
DFPD-300-RP-90-S	11,0
DFPD-480-RP-90-S	17,2

Código del producto	
DFPD-700-RP-90-S	24,5
DFPD-900-RP-90-S	31,5
DFPD-1200-RP-90-S	43,5
DFPD-2300-RP-90-S	84,4

Hoja de datos


Momento de giro teórico [Nm] en función de la presión de funcionamiento [bar] y del ángulo de giro [°]													
Configuración del muelle	Ángulo de giro nominal	Momento de sujeción del muelle	Presión de funcionamiento [bar]										
	[°]		[Nm]	2	2,5	3	3,5	4	4,5	5	5,5	6	7
<b>Tamaño DFPD-20</b>													
20	0	2,4	<b>4,9</b>	6,7	8,6	10,4	12,2	14,0	15,9	17,7	19,5	23,2	26,8
	90	4,8	<b>2,5</b>	4,4	6,2	8,0	9,9	11,7	13,5	15,3	17,2	20,8	24,5
25	0	3,0	4,3	<b>6,1</b>	8,0	9,8	11,6	13,4	15,3	17,1	18,9	22,6	26,2
	90	6,0	1,4	<b>3,2</b>	5,0	6,8	8,7	10,5	12,3	14,2	16,0	19,6	23,3
30	0	3,6		5,5	<b>7,4</b>	9,2	11,0	12,8	14,7	16,5	18,3	22,0	25,6
	90	7,1		2,0	<b>3,8</b>	5,7	7,5	9,3	11,1	13,0	14,8	18,4	22,1
35	0	4,2			6,8	<b>8,6</b>	10,4	12,2	14,1	15,9	17,7	21,4	25,0
	90	8,3			2,6	<b>4,5</b>	6,3	8,1	9,9	11,8	13,6	17,3	20,9
40	0	4,8				8,0	<b>9,8</b>	11,6	13,5	15,3	17,1	20,8	24,4
	90	9,5				3,3	<b>5,1</b>	6,9	8,8	10,6	12,4	16,1	19,7
45	0	5,4					9,2	<b>11,0</b>	12,9	14,7	16,5	20,2	23,8
	90	10,7					3,9	<b>5,7</b>	7,6	9,4	11,2	14,9	18,5
50	0	6,0						10,4	<b>12,3</b>	14,1	15,9	19,6	23,2
	90	11,9						4,5	<b>6,4</b>	8,2	10,0	13,7	17,3
55	0	6,6							11,7	<b>13,5</b>	15,3	19,0	22,6
	90	13,1							5,2	<b>7,0</b>	8,8	12,5	16,1
60	0	7,2								12,9	<b>14,7</b>	18,4	22,0
	90	14,3								5,8	<b>7,6</b>	11,3	15,0
<b>Tamaño DFPD-40</b>													
20	0	4,6	<b>9,3</b>	12,8	16,3	19,8	23,3	26,7	30,2	33,7	37,2	44,1	51,1
	90	9,1	<b>4,8</b>	8,3	11,8	15,3	18,8	22,3	25,7	29,2	32,7	39,7	46,6
25	0	5,8	8,2	<b>11,7</b>	15,1	18,6	22,1	25,6	29,1	32,6	36,0	43,0	50,0
	90	11,4	2,6	<b>6,1</b>	9,5	13,0	16,5	20,0	23,5	27,0	30,4	37,4	44,4
30	0	6,9		10,5	<b>14,0</b>	17,5	21,0	24,4	27,9	31,4	34,9	41,8	48,8
	90	13,6		3,8	<b>7,3</b>	10,8	14,2	17,7	21,2	24,7	28,2	35,1	42,1
35	0	8,1			12,8	<b>16,3</b>	19,8	23,3	26,8	30,3	33,7	40,7	47,7
	90	15,9			5,0	<b>8,5</b>	12,0	15,4	18,9	22,4	25,9	32,9	39,8
40	0	9,2				15,2	<b>18,7</b>	22,1	25,6	29,1	32,6	39,5	46,5
	90	18,2				6,2	<b>9,7</b>	13,2	16,7	20,1	23,6	30,6	37,5
45	0	10,4					17,5	<b>21,0</b>	24,5	28,0	31,4	38,4	45,4
	90	20,4					7,4	<b>10,9</b>	14,4	17,9	21,4	28,3	35,3
50	0	11,5						19,8	<b>23,3</b>	26,8	30,3	37,2	44,2
	90	22,7						8,6	<b>12,1</b>	15,6	19,1	26,0	33,0
55	0	12,7							22,2	<b>25,7</b>	29,1	36,1	43,1
	90	25,0							9,8	<b>13,3</b>	16,8	23,8	30,7
60	0	13,8								24,5	<b>28,0</b>	34,9	41,9
	90	27,2								11,1	<b>14,5</b>	21,5	28,5

 **Nota**

Debido a su diseño, los actuadores giratorios que son llevados a una posición de conmutación definida, sin alimentación de energía mediante la fuerza del muelle, pierden al menos un 30 % del momento de giro calculado debido a la fricción y a la relajación del paquete de muelles. Tenga en cuenta un factor de seguridad adecuado a la hora de seleccionar y dimensionar su actuador.

## Hoja de datos


Momento de giro teórico [Nm] en función de la presión de funcionamiento [bar] y del ángulo de giro [°]													
Configuración del muelle	Ángulo de giro nominal	Momento de sujeción del muelle	Presión de funcionamiento [bar]										
	[°]		[Nm]	2	2,5	3	3,5	4	4,5	5	5,5	6	7
<b>Tamaño DFPD-80</b>													
20	0	9,9	<b>20,1</b>	27,6	35,1	42,6	50,0	57,5	65,0	72,5	80,0	95,0	110,0
	90	19,5	<b>10,5</b>	18,0	25,5	33,0	40,4	47,9	55,4	62,9	70,4	85,4	100,4
25	0	12,4	<b>17,6</b>	<b>25,1</b>	32,6	40,1	47,6	55,1	62,6	70,1	77,5	92,5	107,5
	90	24,4	<b>5,6</b>	<b>13,1</b>	20,6	28,1	35,6	43,1	50,6	58,1	65,5	80,5	95,5
30	0	14,8		22,6	<b>30,1</b>	37,6	45,1	52,6	60,1	67,6	75,1	90,1	105,0
	90	29,2		8,2	<b>15,7</b>	23,2	30,7	38,2	45,7	53,2	60,7	75,5	90,6
35	0	17,3			27,7	<b>35,1</b>	42,6	50,1	57,6	65,1	72,6	87,6	102,6
	90	34,1			10,9	<b>18,3</b>	25,8	33,3	40,8	48,3	55,8	70,8	85,8
40	0	19,8				32,7	<b>40,2</b>	47,7	55,1	62,6	70,1	85,1	100,1
	90	39,0				13,5	<b>21,0</b>	28,5	35,9	43,4	50,9	65,9	80,9
45	0	22,2					37,7	<b>45,2</b>	52,7	60,2	67,7	82,6	97,6
	90	43,8					16,1	<b>23,6</b>	31,1	38,6	46,1	61,0	76,0
50	0	24,7						42,7	<b>50,2</b>	57,7	65,2	80,2	95,2
	90	48,7						18,7	<b>26,2</b>	33,7	41,2	56,2	71,2
55	0	27,2							47,7	<b>55,2</b>	62,7	77,7	92,7
	90	53,6							21,3	<b>28,8</b>	36,3	51,3	66,3
60	0	29,6								52,8	<b>60,3</b>	75,2	90,2
	90	58,4								24,0	<b>31,5</b>	46,4	61,4
<b>Tamaño DFPD-120</b>													
20	0	14,0	<b>28,7</b>	39,3	50,0	60,7	71,3	82,0	92,7	103,4	114,0	135,4	156,7
	90	27,8	<b>14,9</b>	25,6	36,3	46,9	57,6	68,3	79,0	89,6	100,3	121,7	143,0
25	0	17,6	25,1	<b>35,8</b>	46,5	57,2	67,8	78,5	89,2	99,9	110,5	131,9	153,2
	90	34,7	8,0	<b>18,7</b>	29,3	40,0	50,7	61,4	72,0	82,7	93,4	114,7	136,1
30	0	21,1		32,3	<b>43,0</b>	53,6	64,3	75,0	85,7	96,3	107,0	128,4	149,7
	90	41,6		11,7	<b>22,4</b>	33,1	43,7	54,4	65,1	75,8	86,4	107,8	129,1
35	0	24,6			39,5	<b>50,1</b>	60,8	71,5	82,2	92,8	103,5	124,8	146,2
	90	48,6			15,5	<b>26,1</b>	36,8	47,5	58,1	68,8	79,5	100,8	122,2
40	0	28,1				46,6	<b>57,3</b>	68,0	78,6	89,3	100,0	121,3	142,7
	90	55,5				19,2	<b>29,9</b>	40,5	51,2	61,9	72,6	93,9	115,2
45	0	31,6					53,8	<b>64,5</b>	75,1	85,8	96,5	117,8	139,2
	90	62,5					22,9	<b>33,6</b>	44,3	54,9	65,6	87,0	108,3
50	0	35,1						61,0	<b>71,6</b>	82,3	93,0	114,3	135,7
	90	69,4						26,7	<b>37,3</b>	48,0	58,7	80,0	101,4
55	0	38,6							68,1	<b>78,8</b>	89,5	110,8	132,2
	90	76,3							30,4	<b>41,1</b>	51,7	73,1	94,4
60	0	42,1								75,3	<b>86,0</b>	107,3	128,6
	90	83,3								34,1	<b>44,8</b>	66,1	87,5


**Nota**

Debido a su diseño, los actuadores giratorios que son llevados a una posición de conmutación definida, sin alimentación de energía mediante la fuerza del muelle, pierden al menos un 30 % del momento de giro calculado debido a la fricción y a la relajación del paquete de muelles. Tenga en cuenta un factor de seguridad adecuado a la hora de seleccionar y dimensionar su actuador.

Hoja de datos


Momento de giro teórico [Nm] en función de la presión de funcionamiento [bar] y del ángulo de giro [°]													
Configuración del muelle	Ángulo de giro nominal	Momento de sujeción del muelle	Presión de funcionamiento [bar]										
	[°]		[Nm]	2	2,5	3	3,5	4	4,5	5	5,5	6	7
<b>Tamaño DFPD-160</b>													
20	0	19,2	<b>39,3</b>	53,9	68,6	83,2	97,9	112,5	127,1	141,8	156,4	185,7	214,9
	90	38,1	<b>20,5</b>	35,1	49,7	64,4	79,0	93,6	108,3	122,9	137,6	166,8	196,1
25	0	24,1	<b>34,5</b>	<b>49,1</b>	63,8	78,4	93,0	107,7	122,3	137,0	151,6	180,9	210,1
	90	47,6	<b>37,6</b>	<b>25,6</b>	40,2	54,9	69,5	84,1	98,8	113,4	128,0	157,3	186,6
30	0	28,9		44,3	<b>59,0</b>	73,6	88,2	102,9	117,5	132,1	146,8	176,0	205,3
	90	57,1		16,1	<b>30,7</b>	45,3	60,0	74,6	89,2	103,9	118,5	147,8	177,1
35	0	33,7			54,1	<b>68,8</b>	83,4	98,1	112,7	127,3	142,0	171,2	200,5
	90	66,6			21,2	<b>35,8</b>	50,4	65,1	79,7	94,4	109,0	138,3	167,5
40	0	38,5				64,0	<b>78,6</b>	93,2	107,9	122,5	137,2	166,4	195,7
	90	76,2				26,3	<b>40,9</b>	55,6	70,2	84,8	99,5	128,7	158,0
45	0	43,3					73,8	<b>88,4</b>	103,1	117,7	132,3	161,6	190,9
	90	85,7					31,4	<b>46,0</b>	60,7	75,3	90,0	119,2	148,5
50	0	48,1						83,6	<b>98,3</b>	112,9	127,5	156,8	186,1
	90	95,2						36,5	<b>51,2</b>	65,8	80,4	109,7	139,0
55	0	52,9							93,5	<b>108,1</b>	122,7	152,0	181,3
	90	104,7							41,6	<b>56,3</b>	70,9	100,2	129,5
60	0	57,7								103,3	<b>117,9</b>	147,2	176,5
	90	114,2								46,8	<b>61,4</b>	90,7	119,9
<b>Tamaño DFPD-240</b>													
20	0	28,0	<b>57,2</b>	78,5	99,8	121,1	142,4	163,7	185,0	206,3	227,6	270,2	312,8
	90	55,4	<b>29,8</b>	51,1	72,4	93,7	115,0	136,3	157,6	178,9	200,2	242,8	285,4
25	0	35,0	<b>50,2</b>	<b>71,5</b>	92,8	114,1	135,4	156,7	178,0	199,3	220,6	263,2	305,8
	90	69,2	<b>16,0</b>	<b>37,3</b>	58,6	79,9	101,2	122,5	143,8	165,1	186,4	229,0	271,6
30	0	42,0		64,5	<b>85,8</b>	107,1	128,4	149,7	171,0	192,3	213,6	256,2	298,8
	90	83,0		23,5	<b>44,8</b>	66,1	87,4	108,7	130,0	151,3	172,6	215,2	257,8
35	0	49,0			78,8	<b>100,1</b>	121,4	142,7	164,0	185,3	206,6	249,2	291,8
	90	96,9			30,9	<b>52,2</b>	73,5	94,8	116,1	137,5	158,7	201,3	243,9
40	0	56,0				93,1	<b>114,4</b>	135,7	157,0	178,3	199,6	242,2	284,8
	90	110,7				38,4	<b>59,7</b>	81,0	102,3	123,6	144,9	187,5	230,1
45	0	63,0					107,4	<b>128,7</b>	150,0	171,3	192,6	235,2	277,8
	90	124,6					45,8	<b>67,1</b>	88,4	109,7	131,0	173,6	216,2
50	0	70,0						121,7	<b>143,0</b>	164,3	185,6	228,2	270,8
	90	138,4						53,3	<b>74,6</b>	95,9	117,2	159,8	202,4
55	0	77,0							136,0	<b>157,3</b>	178,6	221,2	263,8
	90	152,2							60,8	<b>82,1</b>	103,4	146,0	188,6
60	0	84,0								150,3	<b>171,6</b>	214,2	256,8
	90	166,1								68,2	<b>89,5</b>	132,1	174,7

 **Nota**

Debido a su diseño, los actuadores giratorios que son llevados a una posición de conmutación definida, sin alimentación de energía mediante la fuerza del muelle, pierden al menos un 30 % del momento de giro calculado debido a la fricción y a la relajación del paquete de muelles. Tenga en cuenta un factor de seguridad adecuado a la hora de seleccionar y dimensionar su actuador.

## Hoja de datos


Momento de giro teórico [Nm] en función de la presión de funcionamiento [bar] y del ángulo de giro [°]													
Configuración del muelle	Ángulo de giro nominal	Momento de sujeción del muelle	Presión de funcionamiento [bar]										
	[°]		[Nm]	2	2,5	3	3,5	4	4,5	5	5,5	6	7
<b>Tamaño DFPD-300</b>													
20	0	36,1	<b>73,7</b>	101,1	128,6	156,0	183,4	210,9	238,3	265,8	293,2	348,1	403,0
	90	71,4	<b>38,4</b>	65,9	93,3	120,8	148,2	175,6	203,1	230,5	258,0	312,9	367,8
25	0	45,2	<b>64,6</b>	<b>92,1</b>	119,5	147,0	174,4	201,9	229,3	256,8	284,2	339,1	394,0
	90	89,2	20,6	<b>48,0</b>	75,5	102,9	130,4	157,8	185,3	212,7	240,1	295,0	349,9
30	0	54,2		83,0	<b>110,5</b>	137,9	165,4	192,8	220,3	247,7	275,2	330,1	384,9
	90	107,0		30,2	<b>57,6</b>	85,1	112,5	140,0	167,4	194,9	222,3	277,2	332,1
35	0	63,2			101,5	<b>128,9</b>	156,4	183,8	211,2	238,7	266,1	321,0	375,9
	90	124,9			39,8	<b>67,2</b>	94,7	122,1	149,6	177,0	204,5	259,4	314,2
40	0	72,2				119,9	<b>147,3</b>	174,8	202,2	229,7	257,1	312,0	366,9
	90	142,7				49,4	<b>76,8</b>	104,3	131,7	159,2	186,6	241,5	296,4
45	0	81,3					138,3	<b>165,7</b>	193,2	220,6	248,1	303,0	357,9
	90	160,6					59,0	<b>86,4</b>	113,9	141,3	168,8	223,7	278,6
50	0	90,3						156,7	<b>184,2</b>	211,6	239,0	293,9	348,8
	90	178,4						68,6	<b>96,1</b>	123,5	150,9	205,8	260,7
55	0	99,3							175,1	<b>202,6</b>	230,0	284,9	339,8
	90	196,2							78,2	<b>105,7</b>	133,1	188,0	242,9
60	0	108,4								193,5	<b>221,0</b>	275,9	330,8
	90	214,1								87,8	<b>115,3</b>	170,2	225,0
<b>Tamaño DFPD-480</b>													
20	0	56,7	<b>115,7</b>	158,8	201,9	245,0	288,0	331,1	374,2	417,3	460,4	546,6	632,8
	90	112,0	<b>60,3</b>	103,4	146,5	189,6	232,7	275,8	318,9	362,0	405,1	491,2	577,4
25	0	70,9	101,5	<b>144,6</b>	187,7	230,8	273,9	317,0	360,1	403,2	446,2	532,4	618,6
	90	140,1	32,3	<b>75,4</b>	118,5	161,6	204,7	247,8	290,9	334,0	377,0	463,2	549,4
30	0	85,0		130,4	<b>173,5</b>	216,6	259,7	302,8	345,9	389,0	432,1	518,3	604,4
	90	168,1		47,4	<b>90,5</b>	133,6	176,7	219,8	262,8	305,9	349,0	435,2	521,4
35	0	99,2			159,4	<b>202,4</b>	245,5	288,6	331,7	374,8	417,9	504,1	590,3
	90	196,1			62,5	<b>105,6</b>	148,7	191,7	234,8	277,9	321,0	407,2	493,4
40	0	113,4				188,3	<b>231,4</b>	274,5	317,5	360,6	403,7	489,9	576,1
	90	224,1				77,6	<b>120,6</b>	163,7	206,8	249,9	293,0	379,2	465,4
45	0	127,5					217,2	<b>260,3</b>	303,4	346,5	389,6	475,7	561,9
	90	252,1					92,6	<b>135,7</b>	178,8	221,9	265,0	351,2	437,4
50	0	141,7						246,1	<b>289,2</b>	332,3	375,4	461,6	547,8
	90	280,1						107,1	<b>150,8</b>	193,9	237,0	323,2	409,4
55	0	155,9							275,0	<b>318,1</b>	361,2	447,4	533,6
	90	308,1							122,8	<b>165,9</b>	209,0	295,2	381,3
60	0	170,0								304,0	<b>347,1</b>	433,2	519,4
	90	336,1								137,9	<b>181,0</b>	267,2	353,3

 **Nota**

Debido a su diseño, los actuadores giratorios que son llevados a una posición de conmutación definida, sin alimentación de energía mediante la fuerza del muelle, pierden al menos un 30 % del momento de giro calculado debido a la fricción y a la relajación del paquete de muelles. Tenga en cuenta un factor de seguridad adecuado a la hora de seleccionar y dimensionar su actuador.

Hoja de datos


Momento de giro teórico [Nm] en función de la presión de funcionamiento [bar] y del ángulo de giro [°]													
Configuración del muelle	Ángulo de giro nominal	Momento de sujeción del muelle	Presión de funcionamiento [bar]										
	[°]		[Nm]	2	2,5	3	3,5	4	4,5	5	5,5	6	7
<b>Tamaño DFPD-700</b>													
20	0	78,8	<b>162,4</b>	222,7	283,0	343,3	403,6	463,9	524,2	584,5	644,8	765,4	886,0
	90	143,7	<b>97,5</b>	157,8	218,1	278,4	338,7	399,0	459,3	519,6	579,9	700,5	821,1
25	0	99,6	141,6	<b>201,9</b>	262,2	322,5	382,8	443,1	503,4	563,7	624,0	744,6	865,2
	90	181,7	59,5	<b>119,8</b>	180,1	240,4	300,7	361,0	421,3	481,6	541,9	662,5	783,1
30	0	120,9		<b>240,9</b>	301,2	361,5	421,8	482,1	542,4	602,7	723,3	843,9	
	90	220,5		81,0	<b>141,3</b>	201,6	261,9	322,2	382,5	442,8	503,1	623,7	744,3
35	0	142,6			219,2	<b>279,5</b>	339,8	400,1	460,4	520,7	581,0	701,6	822,2
	90	260,1			101,6	<b>161,9</b>	222,2	282,5	342,8	403,1	463,4	584,0	704,6
40	0	164,8				257,3	<b>317,6</b>	377,9	438,2	498,5	558,8	679,4	800,0
	90	300,6				121,5	<b>181,8</b>	242,1	302,4	362,7	423,0	543,6	664,2
45	0	187,4					295,0	<b>355,3</b>	415,6	475,9	536,2	656,7	777,3
	90	341,9					140,5	<b>200,8</b>	261,1	321,4	381,7	502,3	622,9
50	0	210,5						332,2	<b>392,5</b>	452,8	513,1	633,7	754,3
	90	384,0						158,7	<b>219,0</b>	279,3	339,6	460,2	580,7
55	0	234,1							368,9	<b>429,2</b>	489,5	610,1	730,7
	90	427,0							176,0	<b>236,3</b>	296,6	417,2	537,8
60	0	258,1								405,2	<b>465,5</b>	586,1	706,7
	90	470,7								192,5	<b>252,8</b>	373,4	494,0
<b>Tamaño DFPD-900</b>													
20	0	99,2	<b>206,9</b>	283,5	360,0	436,6	513,1	589,7	666,2	742,8	819,3	972,4	1125,5
	90	181,6	<b>124,6</b>	201,1	277,6	354,2	430,7	507,3	583,8	660,4	736,9	890,0	1043,1
25	0	125,5	180,7	<b>257,3</b>	333,8	410,3	486,9	563,4	640,0	716,5	793,1	946,2	1099,2
	90	229,6	76,5	<b>153,1</b>	229,6	306,2	382,7	459,3	535,8	612,4	688,9	842,0	995,1
30	0	152,3		230,5	<b>307,0</b>	383,5	460,1	536,6	613,2	689,7	766,3	919,3	1072,4
	90	278,7		104,0	<b>180,6</b>	257,1	333,7	410,2	486,8	563,3	639,8	792,9	946,0
35	0	179,6			279,6	<b>356,2</b>	432,7	509,3	585,8	662,3	738,9	892,0	1045,1
	90	328,8			130,5	<b>207,0</b>	283,6	360,1	436,7	513,2	589,7	742,8	895,9
40	0	207,6				328,2	<b>404,8</b>	481,3	557,9	634,4	710,9	864,0	1017,1
	90	379,9				155,9	<b>232,4</b>	309,0	385,5	462,1	538,6	691,7	844,8
45	0	236,1					376,2	<b>452,8</b>	529,3	605,9	682,4	835,5	988,6
	90	432,1					180,2	<b>256,8</b>	333,3	409,9	486,4	639,5	792,6
50	0	265,2						423,7	<b>500,3</b>	576,8	653,3	806,4	959,5
	90	485,4						203,5	<b>280,1</b>	356,6	433,2	586,3	739,4
55	0	294,8							470,6	<b>547,1</b>	623,7	776,8	929,9
	90	539,6							225,8	<b>302,4</b>	378,9	532,0	685,1
60	0	325,1								516,9	<b>593,5</b>	746,5	899,6
	90	595,0								247,0	<b>323,6</b>	476,7	629,8

 **Nota**  
 Debido a su diseño, los actuadores giratorios que son llevados a una posición de conmutación definida, sin alimentación de energía mediante la fuerza del muelle, pierden al menos un 30 % del momento de giro calculado debido a la fricción y a la relajación del paquete de muelles. Tenga en cuenta un factor de seguridad adecuado a la hora de seleccionar y dimensionar su actuador.



## Hoja de datos

Momento de giro teórico [Nm] en función de la presión de funcionamiento [bar] y del ángulo de giro [°]													
Configuración del muelle	Ángulo de giro nominal	Momento de sujeción del muelle [Nm]	Presión de funcionamiento [bar]										
	[°]		2	2,5	3	3,5	4	4,5	5	5,5	6	7	8
<b>Tamaño DFPD-1200</b>													
20	0	146,4	<b>278,9</b>	385,2	491,5	597,8	704,1	810,5	916,8	1023,1	1129,4	1342	1554
	90	243,8	<b>181,5</b>	287,8	394,1	500,4	606,7	713,0	819,3	925,7	1032,0	1244	1457
25	0	185,0	240,2	<b>346,5</b>	452,8	559,1	665,4	771,8	878,1	984,4	1090,7	1303	1515
	90	308,2	117,0	<b>223,3</b>	329,7	436,0	542,3	648,6	754,9	861,2	967,5	1180	1392
30	0	224,6			<b>413,3</b>	519,6	625,9	732,2	838,5	944,9	1051,2	1263	1476
	90	374,1		157,5	<b>263,8</b>	370,1	476,4	582,7	689,1	795,4	901,7	1114	1326
35	0	264,9			372,9	<b>479,2</b>	585,5	691,9	798,2	904,5	1010,8	1223	1436
	90	441,3			196,6	<b>302,9</b>	409,2	515,5	621,8	728,1	834,4	1047	1259
40	0	306,2				438,0	<b>544,3</b>	650,6	757,0	863,3	969,6	1182	1394
	90	510,0				234,2	<b>340,5</b>	446,8	553,2	659,5	765,8	978,4	1191
45	0	348,2					502,3	<b>608,6</b>	714,9	821,2	927,5	1140	1352
	90	580,0					270,5	<b>376,8</b>	483,1	589,4	695,7	908,4	1121
50	0	391,1						565,7	<b>672,0</b>	778,3	884,6	1097	1309
	90	651,5						305,3	<b>411,7</b>	518,0	624,3	836,9	1049
55	0	434,9							628,3	<b>734,6</b>	840,9	1053	1266
	90	724,3							338,8	<b>445,1</b>	551,4	764,1	976,7
60	0	479,4								690,0	<b>796,3</b>	1008	1221
	90	798,6								370,9	<b>477,2</b>	689,8	902,4
<b>Tamaño DFPD-2300</b>													
20	0	278,8	<b>533,3</b>	736,3	939,4	1142	1345	1548	1751	1954	2157	2563	2969
	90	473,5	<b>338,6</b>	541,6	744,7	947,7	1150	1353	1556	1759	1962	2368	2774
25	0	352,5	459,6	<b>662,6</b>	865,7	1068	1271	1474	1677	1880	2083	2489	2895
	90	598,7	213,4	<b>416,4</b>	619,5	822,5	1025	1228	1431	1634	1837	2243	2649
30	0	427,8		587,3	<b>790,4</b>	993,4	1196	1399	1602	1805	2008	2414	2820
	90	726,6		288,5	<b>491,6</b>	694,6	897,6	1100	1303	1506	1709	2115	2521
35	0	504,7			713,5	<b>916,5</b>	1119	1322	1525	1728	1931	2337	2743
	90	857,2			361,0	<b>564,0</b>	767,0	970,0	1173	1376	1579	1985	2391
40	0	583,2				838,0	<b>1041</b>	1244	1447	1650	1853	2259	2665
	90	990,5				430,6	<b>633,7</b>	836,7	1039	1242	1445	1851	2257
45	0	663,3					960,9	<b>1163</b>	1367	1570	1773	2179	2585
	90	1127					497,6	<b>700,6</b>	903,6	1106	1309	1715	2121
50	0	745,0						1082	<b>1285</b>	1488	1691	2097	2503
	90	1265						561,8	<b>764,9</b>	967,9	1170	1577	1983
55	0	828,3							1201	<b>1405</b>	1608	2014	2420
	90	1407							623,4	<b>826,4</b>	1029	1435	1841
60	0	913,2								1320	<b>1523</b>	1929	2335
	90	1551								682,2	<b>885,2</b>	1291	1697

 **Nota**

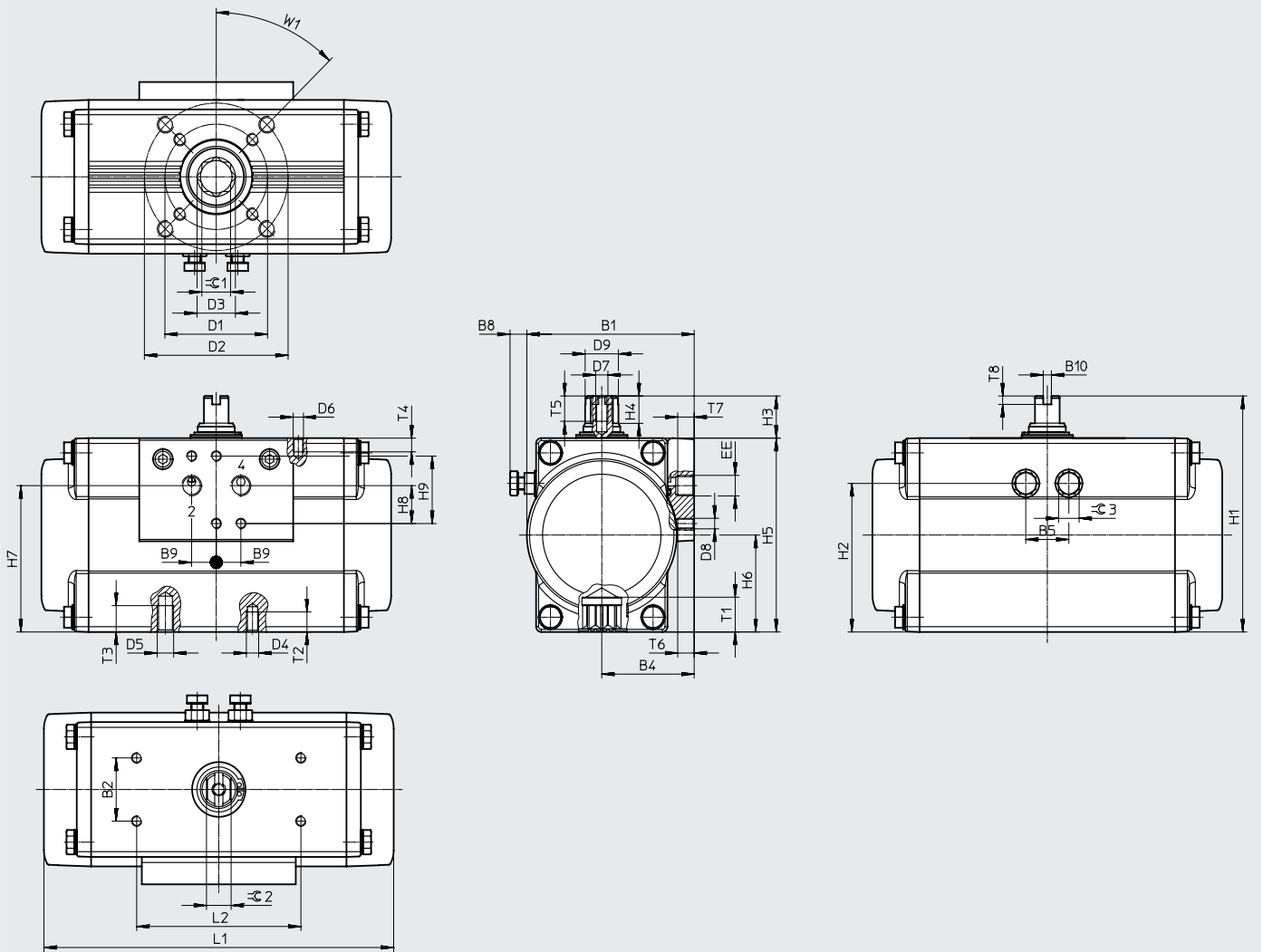
Debido a su diseño, los actuadores giratorios que son llevados a una posición de conmutación definida, sin alimentación de energía mediante la fuerza del muelle, pierden al menos un 30 % del momento de giro calculado debido a la fricción y a la relajación del paquete de muelles. Tenga en cuenta un factor de seguridad adecuado a la hora de seleccionar y dimensionar su actuador.

## Hoja de datos

### Dimensiones

Tamaños 20 ... 80

Descarga de datos CAD → [www.festo.com](http://www.festo.com)



## Hoja de datos

Código del producto	B1	B2	B4	B5	B8	B9	B10	D1 ∅	D2 ∅	D3 ∅	D4	D5	D6
[mm]		±0,1			Máx.		+0,1	±0,1	±0,1				
DFPD-20-F03	68,5	30	38,5	19	9,2	12	4	36	-	12	M5	-	M5
DFPD-20-F04								42		14,6			
DFPD-20-F05								50		14,6			
DFPD-40-F04	81,5	30	45	21	8,2	12	4	42	70	18,7	M5	M8	M5
DFPD-40-F0507								50		23,3			
DFPD-80-F0507								99		53			

Código del producto	D7	D8	D9 ∅	EE	H1	H2	H3	H4	H5	H6	H7	H8	H9				
[mm]			±0,1				-0,5	+0,1		±0,2	±0,3	±0,1					
DFPD-20-F03	M6	M5	12,7	G 1/8 o 1/8 NPT	100	59,8	20	10	80	40	57,5	16	32				
DFPD-20-F04														13	92	46	67,5
DFPD-20-F05																	
DFPD-40-F04			16,2		112	70,5											
DFPD-40-F0507			20,2		130	86											
DFPD-80-F0507																	

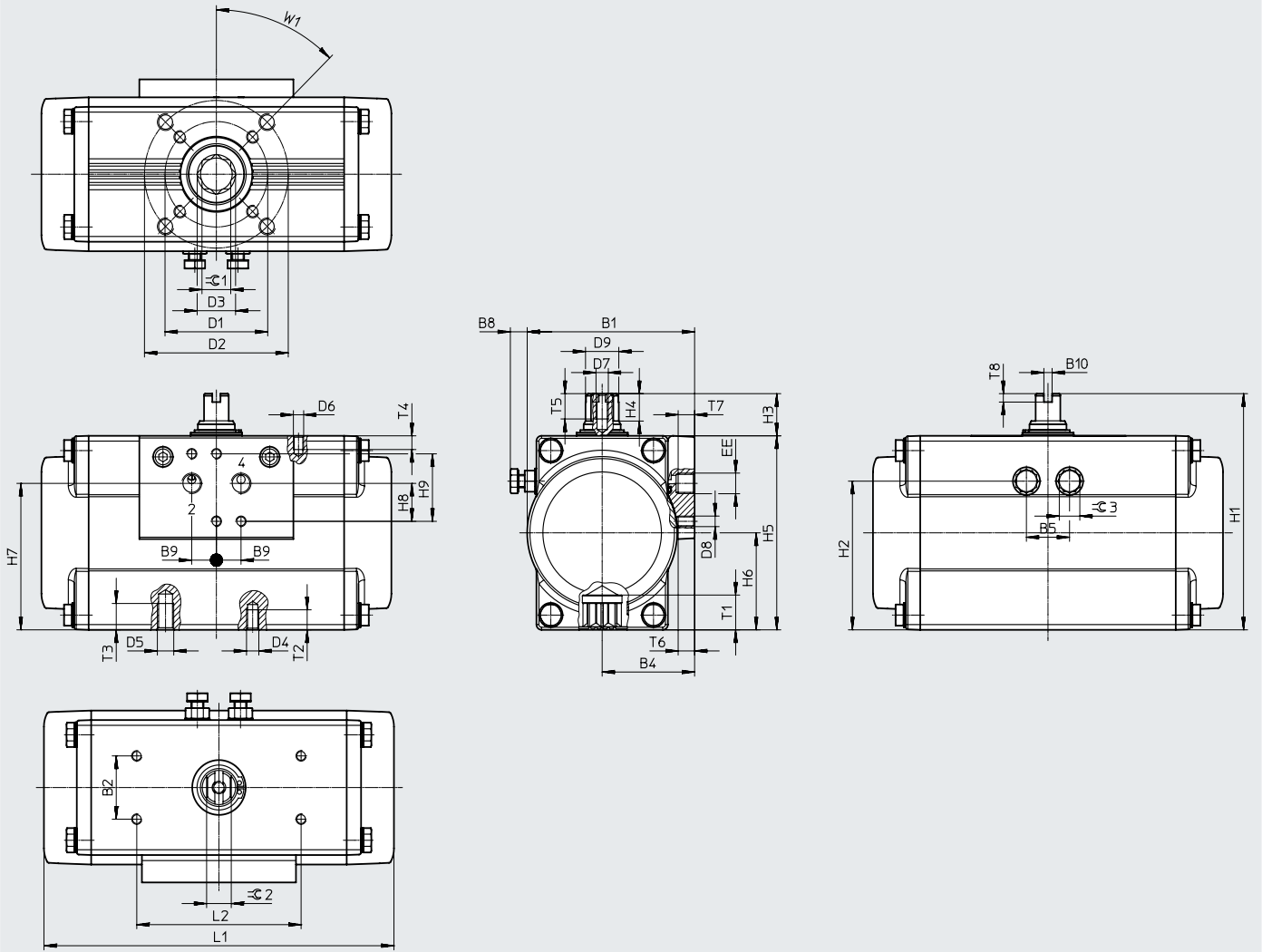
Código del producto	L1	L2	T1	T2	T3	T4	T5	T6	T7	T8	≈C 1	≈C 2	≈C 3	W1
[mm]		±0,1	±0,4							+0,5	H11	h11		
DFPD-20-F03	145,7	80	10 mín.	8	-	8	12	8	8	4	9	9	10	45°
DFPD-20-F04			13,2	9							11			
DFPD-20-F05			12 mín.	8							14			
DFPD-40-F04	170,4	80	16,5	9	12	8	12	8	8	4	17	15	13	
DFPD-40-F0507			19,3	9							12	17	15	13
DFPD-80-F0507	223,1													

Hoja de datos

Dimensiones

Tamaños 120 ... 480

Descarga de datos CAD → [www.festo.com](http://www.festo.com)



## Hoja de datos

Código del producto	B1	B2	B4	B5	B8	B9	B10	D1 ∅	D2 ∅	D3 ∅	D4	D5	D6
[mm]		±0,1			Máx.			±0,1	±0,1				
DFPD-120-F0507	111,5	30	60,5	32	12,3	12	4	50	70	23,2	M6	M8	M5
DFPD-160-F0710	120		63,5	36	13,4			30					
DFPD-240-F0710	135,5		71,5	41	18,5			30,3					
DFPD-300-F0710	144		74,5	46	17			30					
DFPD-480-F1012	163		83	52	19,3			102	125	37,4	M10	M12	

Código del producto	D7	D8	D9 ∅	EE	H1	H2	H3	H4	H5	H6	H7	H8	H9
[mm]			±0,1				0,5	+0,1			±0,3	±0,1	
DFPD-120-F0507	M6	M5	22,5	G 1/4 o 1/4 NPT	143	97,75	20	13	123	61,5	98,4	16	32
DFPD-160-F0710			25,5		154	106,25			134	67	109,4		
DFPD-240-F0710			31,8		180	120,5			150	75	120,2		
DFPD-300-F0710			192		131	162			81	132,1			
DFPD-480-F1012			38		214	149,5			184	92	152,5		

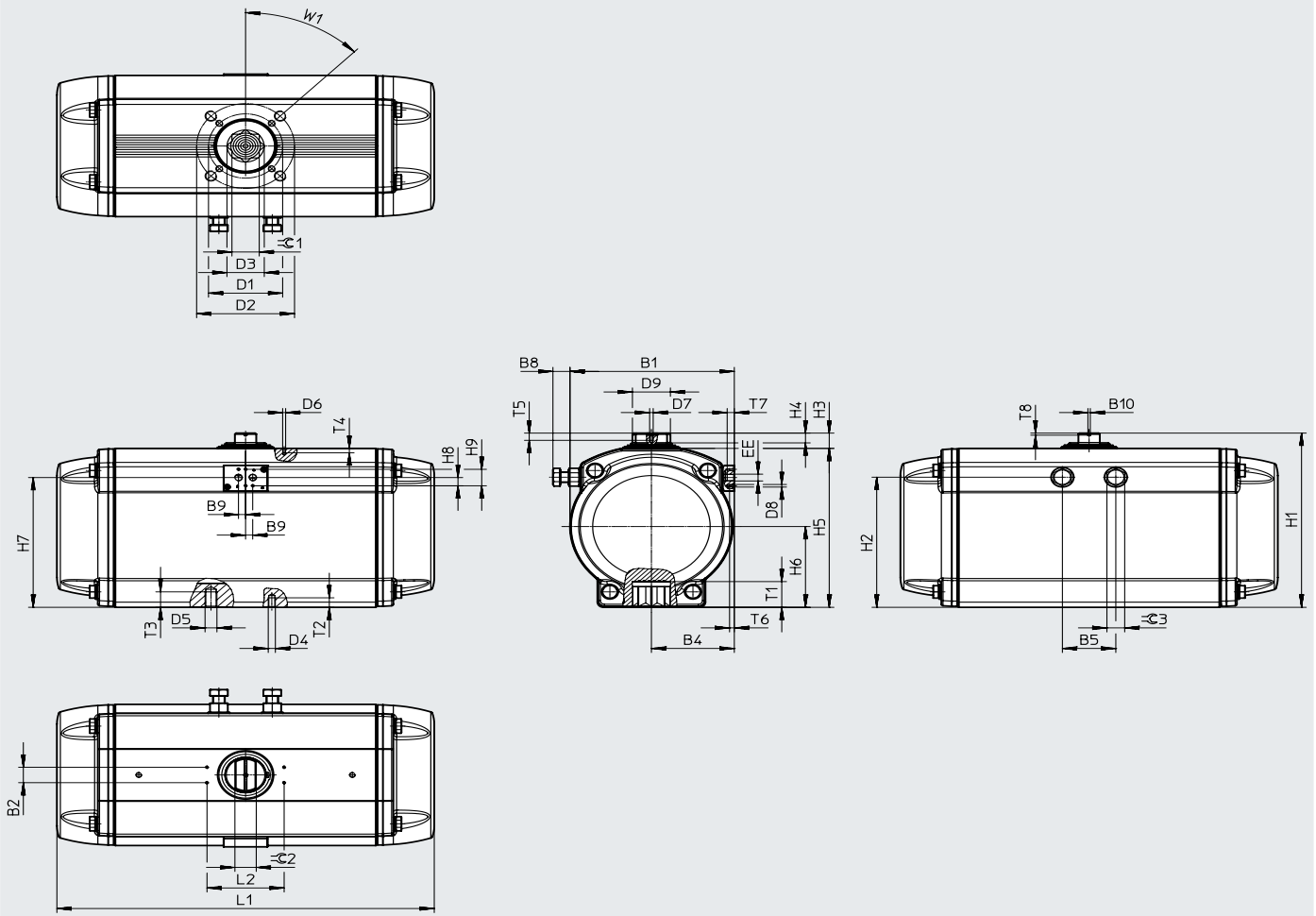
Código del producto	L1	L2	T1	T2	T3	T4	T5	T6	T7	T8	≈G 1	≈G 2	≈G 3	W1
[mm]		±0,1	±0,4							+0,5	H11	h11		
DFPD-120-F0507	252,3	80	19,3	9	12	8	14	8	12	4	17	15	13	45°
DFPD-160-F0710	270,9		19	16										
DFPD-240-F0710	301,4		22	18										
DFPD-300-F0710	334,4		22	18										
DFPD-480-F1012	374,2		27	27	21									

Hoja de datos

Dimensiones

Tamaños 700 ... 2300

Descarga de datos CAD → [www.festo.com](http://www.festo.com)



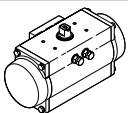
## Hoja de datos

Código del producto	B1	B2	B4	B5	B8	B9	B10	D1 ∅	D2 ∅	D3 ∅	D4	D5	D6
[mm]		±0,1			Máx.		±0,1						
DFPD-700-...-F1012	184	30	93	57,6	17,5	12	4	102	125	37,4	M10	M12	M5
DFPD-900-...-F1012	202		102	64,8	28,6			140	-	50,1	M16	-	
DFPD-900-...-F14			102	64,8	28,6			140	-	50,1	M16	-	
DFPD-1200-...-F1012	221,5		111,5	72	24			102	125	37,4	M10	M12	
DFPD-1200-...-F14			111,5	72	24			140	-	50,1	M16	-	
DFPD-2300-...-F1216			111,5	72	24			125	165	62,9	M12	M20	
DFPD-2300-...-F14	277		139,8	90	33			140	-	50,1	M16	-	

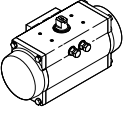
Código del producto	D7	D8	D9 ∅	EE	H1	H2	H3	H4	H5	H6	H7	H8	H9	
[mm]			±0,1									±0,1		
DFPD-700-...-F1012	M6	M5	41	G 1/4 o 1/4 NPT	232,7	168	29,7	21	203	103	164,9	16	32	
DFPD-900-...-F1012			44		252,7	182			223	113	178,3			
DFPD-900-...-F14			44		252,7	182			223	113	178,3			
DFPD-1200-...-F1012			50		275,7	204			246	125	199,6			
DFPD-1200-...-F14			50		275,7	204			246	125	199,6			
DFPD-2300-...-F1216			64		338,7	253			19	309	157			252,3
DFPD-2300-...-F14			64		338,7	253			19	309	157			252,3

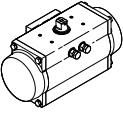
Código del producto	L1	L2	T1	T2	T3	T4	T5	T6	T7	T8	≈C 1	≈C 2	≈C 3	W1
[mm]		±0,1	Mín.							+0,5	H11	h11		
DFPD-700-...-F1012	428,2	80	29,7	15	18	8	8,5	14	8	12	4	27	30	21
DFPD-900-...-F1012	469,6	130	30,2	15,5	18,5	36						32	36	
DFPD-900-...-F14			40,2	24,5	-	36						32		
DFPD-1200-...-F1012			31	15,5	18,5	27						36		
DFPD-1200-...-F14	40		24,5	-	36									
DFPD-2300-...-F1216	50		18,5	30	46									
DFPD-2300-...-F14	636		40	24,5	-	36								

## Referencias de pedido

Tipo	Tamaño	Peso del producto [g]	N.º art.	Código del producto
	20	1419	★ 8047622	DFPD-20-RP-90-RS60-F04
	40	2180	★ 8047624	DFPD-40-RP-90-RS60-F0507
	80	3960	★ 8047626	DFPD-80-RP-90-RS60-F0507
	120	5736	★ 8048134	DFPD-120-RP-90-RS60-F0507
	160	7179	8048136	DFPD-160-RP-90-RS60-F0710
	240	10036	8048138	DFPD-240-RP-90-RS60-F0710
	300	12880	8048140	DFPD-300-RP-90-RS60-F0710
	480	18485	8048142	DFPD-480-RP-90-RS60-F1012

Hoja de datos

Referencias de pedido				
Tipo	Tamaño	Peso del producto [g]	N.º art.	Código del producto
	20	1371	8047644	DFPD-20-RP-90-RS30-F03
		1419	8047645	DFPD-20-RP-90-RS60-F03
		1371	8047621	DFPD-20-RP-90-RS30-F04
		1371	8048014	DFPD-20-RP-90-RS30-F05
		1419	8048015	DFPD-20-RP-90-RS60-F05
	40	2087	8047635	DFPD-40-RP-90-RS30-F04
		2180	8047636	DFPD-40-RP-90-RS60-F04
		2087	8047623	DFPD-40-RP-90-RS30-F0507
	80	3746	8047625	DFPD-80-RP-90-RS30-F0507
	120	5422	8048133	DFPD-120-RP-90-RS30-F0507
	160	6767	8048135	DFPD-160-RP-90-RS30-F0710
	240	9442	8048137	DFPD-240-RP-90-RS30-F0710
	300	12052	8048139	DFPD-300-RP-90-RS30-F0710
	480	17261	8048141	DFPD-480-RP-90-RS30-F1012
	700	26268	8065262	DFPD-700-RP-90-RS60-F1012
	900	30395	8065266	DFPD-900-RP-90-RS60-F14
			8084135	DFPD-900-RP-90-RS60-F1012
	1200	43022	8065270	DFPD-1200-RP-90-RS60-F14
			8084143	DFPD-1200-RP-90-RS60-F1012
	2300	77884	8065274	DFPD-2300-RP-90-RS60-F1216

Referencias de pedido				
Tipo	Tamaño	Peso del producto [g]	N.º art.	Código del producto
<b>Variante EP, con recubrimiento epoxídico</b>				
	20	1371	8047646	DFPD-20-RP-90-RS30-F03-R3-EP
		1419	8047647	DFPD-20-RP-90-RS60-F03-R3-EP
		1371	8047627	DFPD-20-RP-90-RS30-F04-R3-EP
		1419	8047628	DFPD-20-RP-90-RS60-F04-R3-EP
		1371	8048016	DFPD-20-RP-90-RS30-F05-R3-EP
		1419	8048017	DFPD-20-RP-90-RS60-F05-R3-EP
	40	2087	8047642	DFPD-40-RP-90-RS30-F04-R3-EP
		2180	8047643	DFPD-40-RP-90-RS60-F04-R3-EP
		2087	8047629	DFPD-40-RP-90-RS30-F0507-R3-EP
		2180	8047630	DFPD-40-RP-90-RS60-F0507-R3-EP
	80	3746	8047631	DFPD-80-RP-90-RS30-F0507-R3-EP
		3960	8047632	DFPD-80-RP-90-RS60-F0507-R3-EP
	120	5422	8048143	DFPD-120-RP-90-RS30-F0507-R3-EP
		5736	8048144	DFPD-120-RP-90-RS60-F0507-R3-EP
	160	6767	8048145	DFPD-160-RP-90-RS30-F0710-R3-EP
		7179	8048146	DFPD-160-RP-90-RS60-F0710-R3-EP
	240	9442	8048147	DFPD-240-RP-90-RS30-F0710-R3-EP
		10036	8048148	DFPD-240-RP-90-RS60-F0710-R3-EP
	300	12052	8048149	DFPD-300-RP-90-RS30-F0710-R3-EP
		12880	8048150	DFPD-300-RP-90-RS60-F0710-R3-EP
	480	17261	8048151	DFPD-480-RP-90-RS30-F1012-R3-EP
		18485	8048152	DFPD-480-RP-90-RS60-F1012-R3-EP
	700	26268	8065264	DFPD-700-RP-90-RS60-F1012-R3-EP
	900	30395	8065268	DFPD-900-RP-90-RS60-F14-R3-EP
			8084137	DFPD-900-RP-90-RS60-F1012-R3-EP
	1200	43022	8065272	DFPD-1200-RP-90-RS60-F14-R3-EP
			8084145	DFPD-1200-RP-90-RS60-F1012-R3-EP
	2300	77884	8065276	DFPD-2300-RP-90-RS60-F1216-R3-EP



## Referencias de pedido: producto modular, tamaños 10 ... 80

Tabla de pedidos		10	20	40	80	Condicio- nes	Código	Introducir código	
Referencia básica		<b>8042184</b>	<b>8042185</b>	<b>8042186</b>	<b>8042187</b>				
Función		Actuador giratorio según ISO 5211						<b>DFPD</b>	DFPD
Sistema de unidades	Métrico								
	Imperial						<b>-N</b>		
Ejecución	Estándar								
Tamaño	10		–	–	–		<b>-10</b>		
	20	–		–	–		<b>-20</b>		
	40	–	–		–		<b>-40</b>		
	80	–	–	–			<b>-80</b>		
Forma constructiva	Cremallera/piñón						<b>-RP</b>	-RP	
Tipo de yugo	Ninguno								
Ángulo de giro	90°						<b>-90</b>		
	180°	–	–		–		<b>-180</b>		
Sentido de giro	Izquierda						<b>-L</b>		
	Derecha						<b>-R</b>		
Función	De doble efecto						<b>D</b>		
	De simple efecto	–				[1]	<b>S</b>		
Configuración del muelle	Ninguno								
	Presión de conexión	2 bar					[5]	<b>20</b>	
		2,5 bar					[5]	<b>25</b>	
		3 bar					[5]	<b>30</b>	
		3,5 bar					[5]	<b>35</b>	
		4 bar					[5]	<b>40</b>	
		4,5 bar					[5]	<b>45</b>	
		5 bar					[5]	<b>50</b>	
		5,5 bar					[5]	<b>55</b>	
6 bar					[5]	<b>60</b>			
Conexión de brida 1	Patrón de taladros	F03		–	–		<b>-F03</b>		
		F04			–		<b>-F04</b>		
		F05	–				<b>-F05</b>		
Conexión de brida 2	Ninguna								
	Patrón de taladros	07	–	–		[6]	<b>07</b>		
Accionamiento manual auxiliar	Ninguno								
Margen de temperatura	Estándar								
	0 ... +150 °C	–	–				<b>-T4</b>		
	–50 ... +60 °C	–	–				<b>-T6</b>		
Material del eje	Estándar								
	Acero inoxidable					[8]	<b>-R3</b>		
Tratamiento de superficies del cuerpo	Ninguno								
	Recubrimiento epoxídico					[4]	<b>-EP</b>		

- [1] **S** No en combinación con ángulo de giro de 180°  
 [4] **EP** Solo en combinación con el material del eje -R3  
 [5] **20, 25, 30, 35, 40, 45, 50, 55, 60** No en combinación con función de doble efecto, con 2 cilindros (DD). Dato obligatorio en combinación con (función) de simple efecto (S)  
 [6] **07** Dato obligatorio en combinación con (momento de giro de) 40 Nm, 80 Nm, 120 Nm  
 [8] **R3** Dato obligatorio en combinación con (tratamiento de superficies del cuerpo) epoxídico -EP

Referencias de pedido: producto modular, tamaños 120 ... 480

Tabla de pedidos		120	160	240	300	480	Condicio- nes	Código	Introducir código	
Referencia básica		<b>8042188</b>	<b>8042189</b>	<b>8042190</b>	<b>8042191</b>	<b>8042192</b>				
Función		Actuador giratorio según ISO 5211							<b>DFPD</b>	DFPD
Sistema de unidades	Métrico									
	Imperial							<b>-N</b>		
Ejecución	Estándar									
Tamaño	120		–	–	–	–		<b>-120</b>		
	160	–		–	–	–		<b>-160</b>		
	240	–	–		–	–		<b>-240</b>		
	300	–	–	–		–		<b>-300</b>		
	480	–	–	–	–			<b>-480</b>		
Forma constructiva	Cremallera/piñón							<b>-RP</b>	-RP	
Tipo de yugo	Ninguno									
Ángulo de giro	90°							<b>-90</b>		
	180°		–		–			<b>-180</b>		
Sentido de giro	Izquierda							<b>-L</b>		
	Derecha							<b>-R</b>		
Función	De doble efecto							<b>D</b>		
	De simple efecto						[1]	<b>S</b>		
Configuración del muelle	Ninguno									
	Presión de conexión	2 bar						[5]	<b>20</b>	
		2,5 bar						[5]	<b>25</b>	
		3 bar						[5]	<b>30</b>	
		3,5 bar						[5]	<b>35</b>	
		4 bar						[5]	<b>40</b>	
		4,5 bar						[5]	<b>45</b>	
		5 bar						[5]	<b>50</b>	
5,5 bar						[5]	<b>55</b>			
6 bar						[5]	<b>60</b>			

[1] **S** No en combinación con ángulo de giro de 180°  
 [5] **20, 25, 30, 35, 40, 45, 50, 55, 60** No en combinación con función de doble efecto, con 2 cilindros (DD), dato obligatorio en combinación con (función) de simple efecto (S)

## Referencias de pedido: producto modular, tamaños 120 ... 480

Tabla de pedidos		120	160	240	300	480	Condiciones	Código	Introducir código
Conexión de brida 1	Patrón de taladros	F05	-	-	-	-		<b>-F05</b>	
		F07	-	-	-	-		<b>-F07</b>	
		F10	-	-	-	-		<b>-F10</b>	
Conexión de brida 2	Patrón de taladros	Estándar	-	-	-	-			
		F07	-	-	-	-	[6]	<b>07</b>	
		F10	-	-	-	-		<b>10</b>	
		F12	-	-	-		<b>12</b>		
Accionamiento manual auxiliar	Ninguno								
Margen de temperatura	Estándar								
		0 ... +150 °C						<b>-T4</b>	
		-50 ... +60 °C						<b>-T6</b>	
Material del eje	Acero inoxidable	Estándar							
							[8]	<b>-R3</b>	
Tratamiento de superficies del cuerpo	Recubrimiento epoxídico	Ninguno							
							[4]	<b>-EP</b>	

[4] **EP** Solo en combinación con material del eje -R3

[6] **07** Dato obligatorio en combinación con (momento de giro de) 40 Nm, 80 Nm, 120 Nm

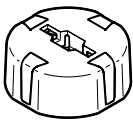
[8] **R3** Dato obligatorio en combinación con (tratamiento de superficies del cuerpo) epoxídico -EP

Referencias de pedido: producto modular, tamaños 700 ... 2300

Tabla de pedidos		700	900	1200	2300	Condiciones	Código	Introducir código	
Referencia básica		<b>8042193</b>	<b>8042194</b>	<b>8042195</b>	<b>8042196</b>				
Función		Actuador giratorio según ISO 5211						<b>DFPD</b>	DFPD
Sistema de unidades	Métrico								
	Imperial						<b>-N</b>		
Ejecución	Estándar								
Tamaño	700		-	-	-		<b>-700</b>		
	900	-		-	-		<b>-900</b>		
	1200	-	-		-		<b>-1200</b>		
	2300	-	-	-			<b>-2300</b>		
Forma constructiva	Cremallera/piñón						<b>-RP</b>	-RP	
Tipo de yugo	Ninguno								
Ángulo de giro	90°						<b>-90</b>		
Sentido de giro	Izquierda						<b>-L</b>		
	Derecha						<b>-R</b>		
Función	De doble efecto						<b>D</b>		
	De simple efecto						<b>S</b>		
Configuración del muelle	Ninguno								
	Presión de conexión	2 bar					[5]	<b>20</b>	
		2,5 bar					[5]	<b>25</b>	
		3 bar					[5]	<b>30</b>	
		3,5 bar					[5]	<b>35</b>	
		4 bar					[5]	<b>40</b>	
		4,5 bar					[5]	<b>45</b>	
		5 bar					[5]	<b>50</b>	
		5,5 bar					[5]	<b>55</b>	
6 bar					[5]	<b>60</b>			
Conexión de brida 1	Patrón de taladros	F10			-		<b>-F10</b>		
		F12	-	-	-		<b>-F12</b>		
		F14	-				<b>-F14</b>		
Conexión de brida 2	Ninguna								
	Patrón de taladros	F12			-	[2]	<b>12</b>		
		F16	-	-	-		[15]	<b>16</b>	
Accionamiento manual auxiliar	Ninguno								
Margen de temperatura	Estándar								
Material del eje	Estándar								
	Acero inoxidable					[8]	<b>-R3</b>		
Tratamiento de superficies del cuerpo	Ninguno								
	Recubrimiento epoxídico					[4]	<b>-EP</b>		

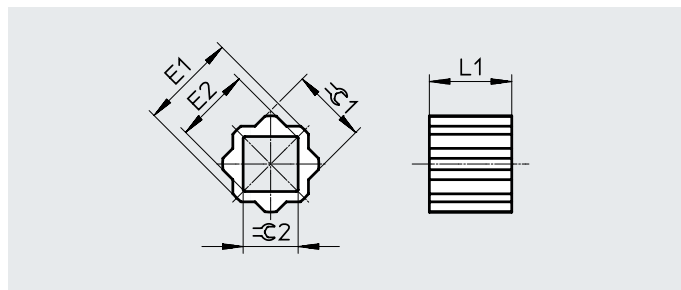
- [2] **12** Dato obligatorio en combinación con (conexión de brida 1) patrón de taladros F10 (-F10). No en combinación con (conexión de brida 1) patrón de taladros F14 (-F14)
- [4] **EP** Solo en combinación con el material del eje -R3
- [5] **20, 25, 30, 35, 40, 45, 50, 55, 60** No en combinación con función de doble efecto, con 2 cilindros (DD). Dato obligatorio en combinación con (función) de simple efecto (S)
- [8] **R3** Dato obligatorio en combinación con (tratamiento de superficies del cuerpo) epoxídico -EP
- [15] **16** Dato obligatorio en combinación con (conexión de brida 1) patrón de taladros F12 (-F12). No en combinación con (conexión de brida 1) patrón de taladros F14 (-F14)

## Accesorios

Indicador de posición SASF	Dimensiones: ancho x largo x alto	Temperatura ambiente	Peso del producto	N.º art.	Código del producto
	∅ 101 mm x 30 mm	-20 ... 80 °C	50 g	8147102	SASF-F9-DE-64-A30
	∅ 50 mm x 20 mm		16 g	8147095	SASF-F9-DE-25-A20
			17 g	8147090	SASF-F9-DE-12-A20
				8147091	SASF-F9-DE-16-A20
				8147092	SASF-F9-DE-19-A20
				8147093	SASF-F9-DE-20-A20
			8147094	SASF-F9-DE-22-A20	
	∅ 70 mm x 25 mm		26 g	8147101	SASF-F9-DE-50-A30
	27 g		8147100	SASF-F9-DE-44-A30	
	28 g		8147099	SASF-F9-DE-41-A30	
	29 g		8147098	SASF-F9-DE-38-A30	
	30 g		8147096	SASF-F9-DE-31-A30	

### Manguito reductor DARQ

- Conexión 1, función salida de accionamiento
- Conexión 2, función salida reductora
- Material: acero sinterizado inoxidable
- En conformidad con la Directiva 2002/95/CE (RoHS)
- Contiene sustancias que afectan al proceso de pintura



DARQ-RA-...	E1 +0,1/-0,3	E2 +0,3/-0,1	L1 ±0,2	∅ 1 -0,02/-0,12	∅ 2 +0,04/+0,18
S11-S8-...	14	11	12	11	8
S11-S9-...	14	12,3	11	11	9
S14-S8-...	18	11	16	14	8
S14-S9-...	18	12,3	16	14	9
S14-S10-...	18	13,3	16	14	10
S14-S11-...	18	14,3	16	14	11
S14-S12-...	18	16,3	16	14	12
S17-S8-...	22	11	17	17	8
S17-S11-...	22	14,3	17	17	11
S17-S12-...	22	16,3	17	17	12
S17-S14-...	22	18,3	17	17	14
S22-S11-...	28	14,3	22	22	11
S22-S14-...	28	18,3	22	22	14
S22-S16-...	28	21,3	22	22	16
S22-S17-...	28	22,3	22	22	17
S27-S17-...	36	22,3	27	27	17
S27-S22-...	36	28,5	27	27	22
S36-S27-...	48	36,1	36	36	27
S46-S36-...	59	48	46	46	36

Accesorios

Referencias de pedido									
Forma constructiva	Conexión		Longitud [mm]	KBK <sup>1)</sup>	Peso/unidad [g]	N.º art.	Código del producto	PE <sup>2)</sup>	
	Salida de accionamiento	Salida reductora							
Cuadrado interior y octágono exterior	SW11	SW8	12	2	7	8082116	DARQ-R-A-S11-S8-12	1	
	SW11	SW9	11		5	8082117	DARQ-R-A-S11-S9-11		
	SW14	SW8	16		20	8086383	DARQ-R-A-S14-S8-16		
	SW14	SW9	16		18	8082118	DARQ-R-A-S14-S9-16		
	SW14	SW10	16		16	8082119	DARQ-R-A-S14-S10-16		
	SW14	SW11	16		13	8082120	DARQ-R-A-S14-S11-16		
	SW14	SW12	16		10	8082121	DARQ-R-A-S14-S12-16		
	SW17	SW8	17		36	8086384	DARQ-R-A-S17-S8-17		
	SW17	SW11	17		29	8082122	DARQ-R-A-S17-S11-17		
	SW17	SW12	17		25	8086385	DARQ-R-A-S17-S12-17		
	SW17	SW14	17		19	8082123	DARQ-R-A-S17-S14-17		
	SW22	SW11	22		75	8086386	DARQ-R-A-S22-S11-22		
	SW22	SW14	22		62	8082124	DARQ-R-A-S22-S14-22		
	SW22	SW16	22		52	8082125	DARQ-R-A-S22-S16-22		
	SW22	SW17	22		46	8082126	DARQ-R-A-S22-S17-22		
	SW27	SW17	27		121	8086387	DARQ-R-A-S27-S17-27		
	SW27	SW22	27		80	8082127	DARQ-R-A-S27-S22-27		
	SW36	SW27	36		215	8082128	DARQ-R-A-S36-S27-36		
	SW46	SW36	46		410	8082129	DARQ-R-A-S46-S36-46		
	SW11	SW8	12		35	8082130	DARQ-R-A-S11-S8-12-P5	5	
	SW11	SW9	11		25	8082131	DARQ-R-A-S11-S9-11-P5		
	SW14	SW8	16		100	8086388	DARQ-R-A-S14-S8-16-P5		
	SW14	SW9	16		90	8082132	DARQ-R-A-S14-S9-16-P5		
	SW14	SW11	16		65	8082133	DARQ-R-A-S14-S11-16-P5		
	SW17	SW11	17		145	8082134	DARQ-R-A-S17-S11-17-P5		
	SW17	SW12	17		125	8086389	DARQ-R-A-S17-S12-17-P5		
	SW17	SW14	17		95	8082135	DARQ-R-A-S17-S14-17-P5		
	SW22	SW14	22		310	8082136	DARQ-R-A-S22-S14-22-P5		
	SW22	SW17	22		230	8082137	DARQ-R-A-S22-S17-22-P5		
	SW27	SW22	27		400	8082138	DARQ-R-A-S27-S22-27-P5		
	SW36	SW27	36		1075	8082139	DARQ-R-A-S36-S27-36-P5		
	SW11	SW9	11		50	8082140	DARQ-R-A-S11-S9-11-P10		10
	SW14	SW9	16		180	8082141	DARQ-R-A-S14-S9-16-P10		
	SW14	SW11	16		130	8082142	DARQ-R-A-S14-S11-16-P10		
	SW17	SW14	17		190	8082143	DARQ-R-A-S17-S14-17-P10		
	SW22	SW17	22		460	8082144	DARQ-R-A-S22-S17-22-P10		
	SW11	SW9	11		250	8082145	DARQ-R-A-S11-S9-11-P50		
	SW14	SW9	16		900	8082146	DARQ-R-A-S14-S9-16-P50		
	SW14	SW11	16		650	8082147	DARQ-R-A-S14-S11-16-P50		
	SW17	SW11	17		1450	8082148	DARQ-R-A-S17-S11-17-P50		
SW22	SW17	22	2300	8082149	DARQ-R-A-S22-S17-22-P50				

1) Clase de resistencia a la corrosión KBK 2 según la norma de Festo FN 940070  
Exposición moderada a la corrosión. Aplicación en interiores en los que puede producirse condensación. Piezas exteriores visibles cuya superficie debe cumplir requisitos esencialmente decorativos y que están en contacto directo con las atmósferas habituales en entornos industriales.

2) Unidades de embalaje