

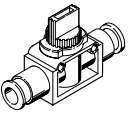
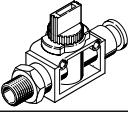
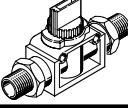
Válvulas de cierre HE

FESTO



Cuadro general del producto y códigos del producto

Cuadro general del producto

Versión	Tipo	Conexión neumática		Función de la válvula		qnN [l/min]
		1	2	Válvula de 2/2 vías	Válvula de 3/2 vías	
Racor de conexión en ambos lados						
	HE	QS-6	QS-6	■	■	256,5
		QS-8	QS-8			415,8
		QS-10	QS-10			752,4
		QS-12	QS-12			788,4
Rosca exterior/racor de conexión						
	HE	R1/8	QS-6	■	■	279,9
		R1/4	QS-8			423,9
		R3/8	QS-10			760,5
		R1/2	QS-12			834,3
Rosca exterior en ambos lados						
	HE	R1/8	R1/8	-	■	369,9
		R1/4	R1/4			625,5
		R3/8	R3/8			797,4

Códigos del producto

001	Serie
HE	Válvula de cierre

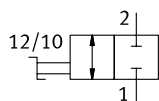
002	Función de la válvula
2	Válvula de 2/2 vías
3	Válvula de 3/2 vías

003	Conexión neumática 1
1/8	Rosca exterior R1/8
1/4	Rosca exterior R1/4
3/8	Rosca exterior R3/8
1/2	Rosca exterior R1/2
QS-6	Racor de conexión de 6 mm
QS-8	Racor de conexión de 8 mm
QS-10	Racor de conexión de 10 mm
QS-12	Racor de conexión de 12 mm

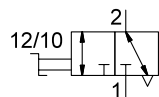
004	Conexión neumática, 2
	Mismo tamaño de racor de conexión que la conexión neumática 1
1/8	Rosca exterior R1/8
1/4	Rosca exterior R1/4
3/8	Rosca exterior R3/8
QS-6	Racor de conexión de 6 mm
QS-8	Racor de conexión de 8 mm
QS-10	Racor de conexión de 10 mm
QS-12	Racor de conexión de 12 mm

Hoja de datos

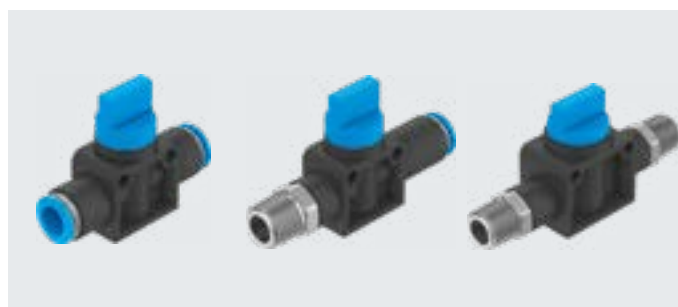
HE-2



HE-3



- - Caudal nominal normal
256,5 ... 834,3 l/min
- - Margen de temperatura
0 ... +60 °C
- - Presión de funcionamiento
-0,095 ... 1 MPa



Especificaciones técnicas generales: HE-2		QS-6	QS-8	QS-10	QS-12	R1/8	R1/4	R3/8	R1/2
Conexión neumática 1		QS-6	QS-8	QS-10	QS-12	R1/8	R1/4	R3/8	R1/2
Conexión neumática 2		QS-6	QS-8	QS-10	QS-12	QS-6	QS-8	QS-10	QS-12
Diámetro nominal	[mm]	3,0	3,5	4,7	4,7	3,2	3,5	4,6	7,7
Forma constructiva	Corredera de émbolo								
Tipo de fijación	Instalación en la tubería					Fijación directa mediante rosca			
	Fijación directa mediante taladro pasante								
Posición de montaje	Indistinta								
Función de la válvula	Válvula biestable de 2/2 vías								
Tipo de accionamiento	Manual								
Tipo de control	Directo								
Sentido de flujo	No reversible								
Junta	Blanda								

Especificaciones técnicas generales: HE-3		QS-6	QS-8	QS-10	QS-12	R1/8	R1/4	R3/8	R1/2			
Conexión neumática 1		QS-6	QS-8	QS-10	QS-12	R1/8	R1/4	R3/8	R1/2			
Conexión neumática 2		QS-6	QS-8	QS-10	QS-12	QS-6	R1/8	QS-8	R1/4	QS-10	R3/8	QS-12
Conexión neumática 3		Sin escape común										
Diámetro nominal	[mm]	3,0	3,5	4,6	4,7	3,2	3,2	3,5	4,1	4,6	4,7	4,7
Forma constructiva	Corredera de émbolo											
Tipo de fijación	Instalación en la tubería					Fijación directa mediante rosca						
	Fijación directa mediante taladro pasante											
Posición de montaje	Indistinta											
Función de la válvula	Válvula biestable de 3/2 vías											
Tipo de accionamiento	Manual											
Función de escape	No estrangulable											
Tipo de control	Directo											
Sentido de flujo	No reversible											
Junta	Blanda											

Condiciones de funcionamiento y del entorno		
Presión de funcionamiento	[MPa]	-0,095 ... 1
	[bar]	-0,95 ... 10
Medio de funcionamiento	Aire comprimido según ISO 8573-1:2010 [7:-:-]	
Nota sobre el medio de funcionamiento/de mando	Es posible el funcionamiento con presencia de aceite (necesario para el funcionamiento posterior)	
Temperatura ambiente	[°C]	0 ... +60
Temperatura del medio	[°C]	0 ... +60
Clase de resistencia a la corrosión CRC ¹⁾		2

1) Clase de resistencia a la corrosión CRC 2 según la norma Festo FN 940070

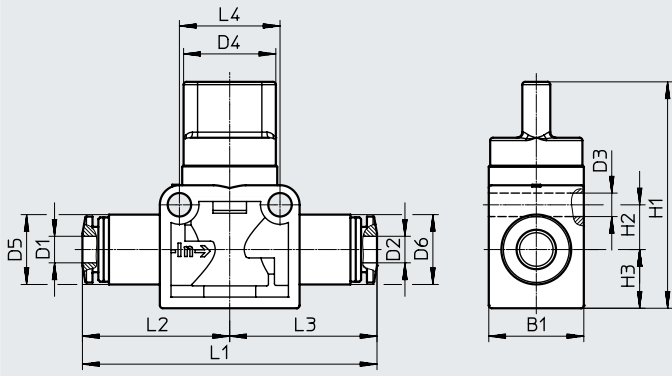
Exposición moderada a la corrosión. Aplicación en interiores en los que puede producirse condensación. Piezas exteriores visibles cuya superficie debe cumplir requisitos esencialmente decorativos y que están en contacto directo con las atmósferas habituales en entornos industriales.

Materiales		QS-6	QS-8	QS-10	QS-12	R1/8	R1/4	R3/8	R1/2
Conexión neumática 1		QS-6	QS-8	QS-10	QS-12	R1/8	R1/4	R3/8	R1/2
Cuerpo	Reforzado con PBT								
Pivote atornillado	-					Latón niquelado			
Juntas	NBR								
Nota sobre los materiales	En conformidad con la Directiva 2002/95/CE (RoHS)								

Hoja de datos

Dimensiones: racor de conexión en ambos lados

Descarga de datos CAD → www.festo.com

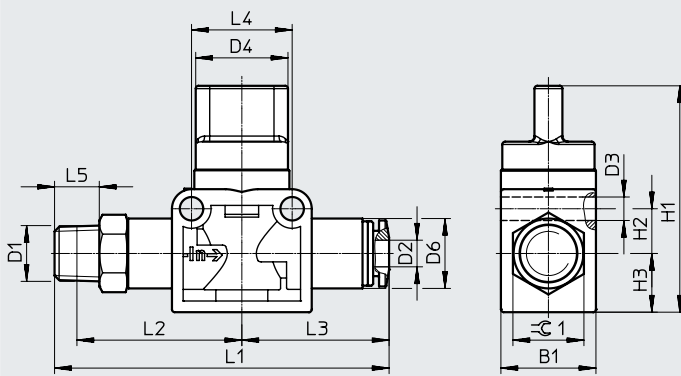


→ Sentido de flujo (marcado con una flecha)

Código del producto	B1	D1 ∅	D2 ∅	D3 ∅	D4 ∅	D5 ∅	D6 ∅	H1	H2	H3	L1	L2	L3	L4
HE...-QS-6	17	6	6	4,2	16,5	12,5	12,5	40,5	8	10,5	52,7	26,4	26,4	18
HE...-QS-8	17	8	8	4,2	16,5	15	15	40,5	8	10,5	55,4	27,7	27,7	18
HE...-QS-10	21,7	10	10	4,2	19,5	17,5	17,5	41	11	10,5	64,4	32,2	32,2	24
HE...-QS-12	21,7	12	12	4,2	19,5	21	21	41	11	10,5	69,8	34,9	34,9	24

Dimensiones: rosca exterior/racor de conexión

Descarga de datos CAD → www.festo.com

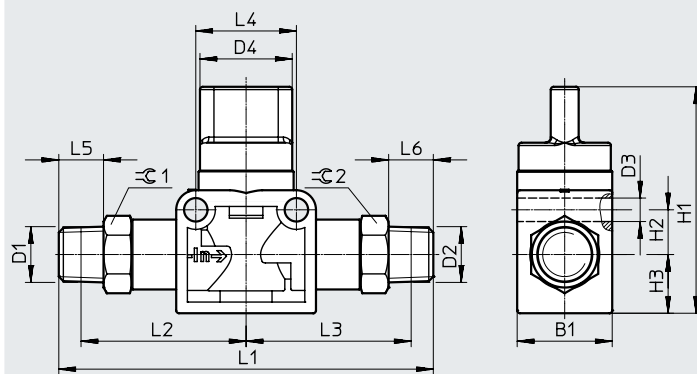


→ Sentido de flujo (marcado con una flecha)

Código del producto	B1	D1	D2 ∅	D3 ∅	D4 ∅	D6 ∅	H1	H2	H3	L1	L2	L3	L4	L5	≈ 1
HE...-1/8-QS-6	17	R1/8	6	4,2	16,5	12,5	40,5	8	10,5	59,9	29,5	26,4	18	8	12
HE...-1/4-QS-8	17	R1/4	8	4,2	16,5	15	40,5	8	10,5	64,2	30,5	27,7	18	11	14
HE...-3/8-QS-10	21,7	R3/8	10	4,2	19,5	17,5	41	11	10,5	75,7	37	32,2	24	12	17
HE...-1/2-QS-12	21,7	R1/2	12	4,2	19,5	21	41	11	10,5	81,4	38,5	34,9	24	15	21

Hoja de datos

Dimensiones: rosca exterior en ambos lados

Descarga de datos CAD → www.festo.com

→ Sentido de flujo (marcado con una flecha)

Código del producto	B1	D1	D2	D3 ∅	D4 ∅	H1	H2	H3	L1	L2	L3	L4	L5	L6	∅ 1	∅ 2
HE-3-1/8-1/8	17	R1/8	R1/8	4,2	16,5	40,5	8	10,5	67	29,5	29,5	18	8	8	12	12
HE-3-1/4-1/4	21,7	R1/4	R1/4	4,2	19,5	41	11	10,5	85	36,5	36,5	24	11	11	14	14
HE-3-3/8-3/8	21,7	R3/8	R3/8	4,2	19,5	41	11	10,5	87	37,2	37,2	24	12	12	17	17

Referencias de pedido

Versión	Conexión neumática		Caudal nominal normal qnN [l/min]	Peso [g]	N.º art.	Código del producto	
	1	2					
Válvula de 2/2 vías							
	Racor de conexión en ambos lados	QS-6	QS-6	256,5	23	153467	HE-2-QS-6
		QS-8	QS-8	415,8	26	153468	HE-2-QS-8
		QS-10	QS-10	752,4	41	153469	HE-2-QS-10
		QS-12	QS-12	788,4	47	153470	HE-2-QS-12
	Rosca exterior/racor de conexión	R1/8	QS-6	279,9	29	153471	HE-2-1/8-QS-6
		R1/4	QS-8	423,9	36	153472	HE-2-1/4-QS-8
		R3/8	QS-10	760,5	60	153473	HE-2-3/8-QS-10
		R1/2	QS-12	834,3	86	153474	HE-2-1/2-QS-12
Válvula de 3/2 vías							
	Racor de conexión en ambos lados	QS-6	QS-6	256,5	23	153475	HE-3-QS-6
		QS-8	QS-8	415,8	26	153476	HE-3-QS-8
		QS-10	QS-10	752,4	41	153477	HE-3-QS-10
		QS-12	QS-12	788,4	47	153478	HE-3-QS-12
	Rosca exterior/racor de conexión	R1/8	QS-6	279,9	29	153479	HE-3-1/8-QS-6
		R1/4	QS-8	423,9	36	153480	HE-3-1/4-QS-8
		R3/8	QS-10	760,5	60	153481	HE-3-3/8-QS-10
		R1/2	QS-12	834,3	86	153482	HE-3-1/2-QS-12
	Rosca exterior en ambos lados	R1/8	R1/8	369,9	35	153296	HE-3-1/8-1/8
		R1/4	R1/4	625,5	58	153297	HE-3-1/4-1/4
		R3/8	R3/8	797,4	79	153298	HE-3-3/8-3/8