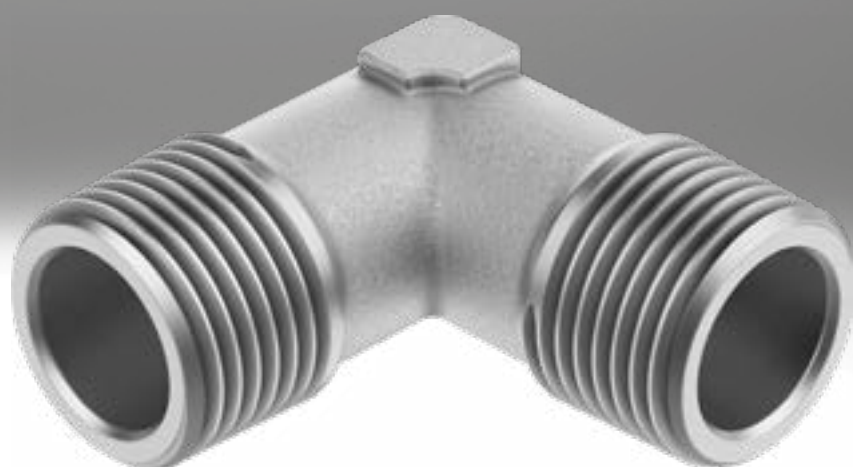


Racores roscados NPFC

FESTO



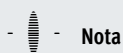
Especificaciones técnicas

Condiciones de funcionamiento y del entorno	
Presión de funcionamiento [bar]	-0,95 ... 50
Fluido de funcionamiento	Aire comprimido conforme con ISO 8573-1:2010 [-:--:-]
	Gases bajo demanda
	Líquidos bajo demanda
Temperatura ambiente [°C]	-20 ... +150
Conformidad PWIS ¹⁾	VDMA24364-B1/B2-L
Idoneidad para la fabricación de baterías de iones de litio ¹⁾	No pueden utilizarse metales con un contenido de cobre, zinc o níquel superior al 1 %. Quedan exceptuados el níquel en aceros, superficies niqueladas químicamente, placas de circuito impresos, cables, conectores eléctricos y bobinas.
Clase de resistencia a la corrosión CRC ²⁾	1 - Exposición baja a la corrosión (NPFC-D-2G18-M-F1A ³⁾ ; 2 - Exposición moderada a la corrosión)

- 1) Válido para NPFC-D-2G18-M-F1A (recomendado para la fabricación de baterías)
- 2) Clase de resistencia a la corrosión CRC 1 según la norma Festo FN 940070 Baja exposición a la corrosión. Aplicación en interiores secos o como protección para el almacenamiento y el transporte. También es válido para piezas situadas bajo cubiertas, en zonas internas no visibles, o para piezas cubiertas en la aplicación concreta (p. ej., pernos de accionamiento).
Clase de resistencia a la corrosión CRC 2 según la norma Festo FN 940070: exposición moderada a la corrosión. Aplicación en interiores en los que puede producirse condensación. Piezas exteriores visibles cuya superficie debe cumplir requisitos esencialmente decorativos y que están en contacto directo con las atmósferas habituales en entornos industriales.
- 3) Recomendado para la fabricación de baterías

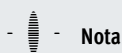
Materiales	
Racor roscado	Latón niquelado (NPFC-D-2G18-M-F1A ¹⁾ ; acero inoxidable de alta aleación)
Nota sobre los materiales	En conformidad con la Directiva 2002/95/CE (RoHS)

- 1) Recomendado para la fabricación de baterías.



Nota



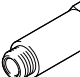


Al utilizar pernos roscados R, se recomienda utilizar una cinta selladora de roscas GWB-0,1 (n.º art. 9076) para realizar el sellado.
Al utilizar pernos roscados M y G, se necesita un anillo de junta axial adicional (preferentemente aluminio blando AL 99,5).




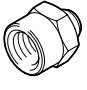

Nota

Los racores roscados NPFC se tratan como productos producidos en serie y se venden a granel, por lo que no es posible descartar que aparezcan defectos o marcas en la superficie. Debido a ello, puede ser necesario sellar también las roscas G.


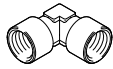
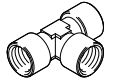
Cuadro general del producto

Forma constructiva	Versión	Código de producto	Conexión D1			Conexión D2			→ Página/ Internet
			Rosca M	Rosca G	Rosca R	Rosca M	Rosca G	Rosca R	
Forma recta	Manguito								
		NPFC-S	M5	-	-	-	-	-	7
				G1/8					
				G1/4					
				G3/8					
				G1/2					
				G3/4					
	Manguito reductor								
		NPFC-R	M5	-	-	-	G1/8	-	7
				G1/8			G1/4, G3/8, G1/2		
				G1/4			G3/8, G1/2		
				G3/8			G1/2		
				G1/2			G3/4, G1		
				G3/4			G1		
	Prolongación								
		NPFC-E...	M5	-	-	M5	-	-	8
				G1/8			G1/8		
				G1/4			G1/4		
				G3/8			G3/8		
				G1/2			G1/2		
Empalme doble									
	NPFC-D	M3	-	-	M3	-	-	9	
			M5			M5	G1/8		
			M7			-	G1/8		
			-	G1/8			G1/8, G1/4, G3/8		
				G1/4			G1/4, G3/8, G1/2		
				G3/8			G3/8, G1/2		
				G1/2			G1/2, G3/4		
				G3/4			G3/4		
				-	R1/8		-		R1/8, R1/4, R3/8
					R1/4				R1/4, R3/8, R1/2
					R3/8				R3/8, R1/2
					R1/2				R1/2, R3/4
					R3/4				R3/4
					R1				R1
Empalme doble con anillo de junta									
	NPFC-DS	M5	-	-	M5	-	-	11	
			M5			-	G1/8		
			-	G1/2			G1/2		
				G3/8			G1/2, G3/8		
				G1/4			G1/4, G1/2, G3/8		
				G1/8			G1/8, G1/4		
				-			-		

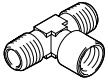
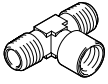
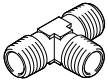
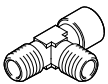
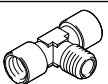
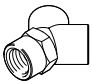
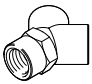
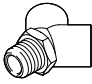


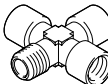
Cuadro general del producto

Forma constructiva	Versión	Código de producto	Conexión D1			Conexión D2			→ Página/ Internet	
			Rosca M	Rosca G	Rosca R	Rosca M	Rosca G	Rosca R		
Forma recta	Boquilla reductora con anillo de junta									
		NPFC-RS	-	G1/8	-	-	M5	-	-	13
				G1/4			-	G1/8		
				G3/8			-	G1/8, G1/4		
				G1/2			-	G1/4, G3/8		
				G3/4			-	G1/2, G3/8		
				G1			-	G1/2, G3/4		
	Boquilla reductora: rosca interior/rosca exterior									
		NPFC-R	M5	-	-	-	-	G1/8	-	12
			-	G1/8						
			-	G1/4						
			-	G3/8						
	Boquilla reductora: rosca exterior/rosca interior									
		NPFC-R	M5	-	-	-	M3	-	-	12
			M7	-			M5			
-			G1/8	M5			-			
-			G1/4	M5			G1/8			
-			G3/8	-			G1/8, G1/4			
-			G1/2	-			G1/4, G3/8			
-			G3/4	-			G1/4, G3/8, G1/2			
-			G1	-			G1/2, G3/4			

Cuadro general del producto

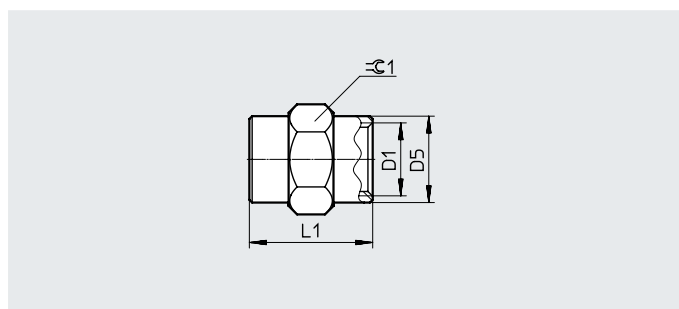
Forma constructiva	Versión	Código de producto	Conexión D1			Conexión D2			→ Página/ Internet
			Rosca M	Rosca G	Rosca R	Rosca M	Rosca G	Rosca R	
Forma recta 	Racor pasamuros	NPFC-H	M5	–	–	–	–	–	14
			–	G1/8	–	–	–	–	
			–	G1/4	–	–	–	–	
			–	G3/8	–	–	–	–	
			–	G1/2	–	–	–	–	
Forma de L 	Racor en codo: rosca interior	NPFC-L	M5	–	–	–	–	–	15
			–	G1/8	–	–	–	–	
			–	G1/4	–	–	–	–	
			–	G3/8	–	–	–	–	
			–	G1/2	–	–	–	–	
	Racor en codo: rosca exterior/rosca interior	NPFC-L	M5	–	–	M5	–	–	15
			–	G1/8	–	–	R1/8		
			–	G1/4	–	–	R1/4		
			–	G3/8	–	–	R3/8		
			–	G1/2	–	–	R1/2		
	Racor en codo: rosca exterior	NPFC-L	M5	–	–	–	–	–	16
			–	–	–	R1/8			
			–	–	–	R1/4			
–			–	–	R3/8				
–			–	–	R1/2				
Forma de T 	Racor en T: rosca interior	NPFC-T	–	G1/8	–	–	–	16	
			–	G1/4	–	–	–		
			–	G3/8	–	–	–		
			–	G1/2	–	–	–		
			–	G3/4	–	–	–		
	Racor en T: rosca interior/rosca exterior/rosca interior	NPFC-T	M5	–	–	M5	–	–	17
			–	G1/8	–	–	R1/8		
			–	G1/4	–	–	R1/4		
			–	G3/8	–	–	R3/8		
			–	G1/2	–	–	R1/2		

Cuadro general del producto

Forma constructiva	Versión	Código de producto	Conexión D1			Conexión D2			→ Página/ Internet	
			Rosca M	Rosca G	Rosca R	Rosca M	Rosca G	Rosca R		
Forma de T 	Racor en T: rosca interior/rosca exterior/rosca exterior									
		NPFC-T	-	G1/8	-	-	-	-	R1/8	17
				G1/4					R1/4	
				G3/8					R3/8	
G1/2				R1/2						
Racor en T: rosca exterior										
	NPFC-T	-	-	R1/4	-	-	-	-	18	
				R3/8						
				R1/2						
Racor en T: rosca exterior/rosca exterior/rosca interior										
	NPFC-T	-	-	R1/8	-	-	G1/8	-	18	
				R1/4			G1/4			
				R1/2			G1/2			
Racor en T: rosca exterior/rosca interior/rosca interior										
	NPFC-T	M5	-	-	M5	-	-	-	19	
				R1/8			G1/8			
				R1/4			G1/4			
				R3/8			G3/8			
				R1/2			G1/2			
Forma de Y 	Racor en Y: rosca interior									
		NPFC-Y	-	G1/4	-	-	-	-	20	
				G3/8						
G1/2										
Racor en Y: rosca exterior/rosca interior/rosca interior										
	NPFC-Y	-	-	R1/8	-	-	G1/8	-	20	
				R1/4			G1/4			
				R3/8			G3/8			
				R1/2			G1/2			
Forma de X 	Racor en X: rosca interior									
		NPFC-X	-	G1/4	-	-	-	-	21	
				G3/8						
G1/2										
Racor en X: rosca exterior/rosca interior/rosca interior/rosca interior										
	NPFC-X	-	G1/4	-	-	-	R1/4	21		
			G1/2				R1/2			

Hoja de datos

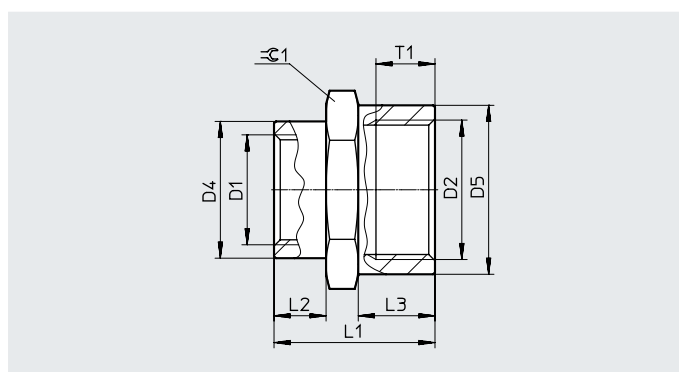
Manguito NPFC-S



Conexión		D5	L1	≈G1	Peso/ unidad [g]	N.º art.	Código de producto	UE ¹⁾
D1	∅							
M5	7,5		11	8	3,13	8030290	NPFC-S-2M5-F	10
G1/8	13,5		15	14	11	8030291	NPFC-S-2G18-F	10
G1/4	16,5		22	17	18,8	8030292	NPFC-S-2G14-F	10
G3/8	21,5		24	22	35,7	8030293	NPFC-S-2G38-F	10
G1/2	25,5		30	26	54,4	8030294	NPFC-S-2G12-F	10
G3/4	31,5		32	32	79,1	8030295	NPFC-S-2G34-F	10

1) Unidades por embalaje

Manguito reductor NPFC-R

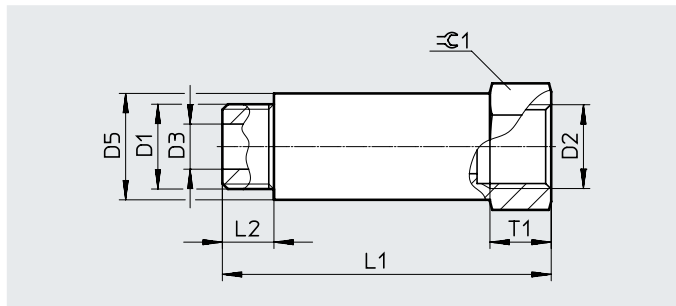


Conexión		D4	D5	L1	L2	L3	T1	≈G1	Peso/uni- dad [g]	N.º art.	Código de producto	UE ¹⁾
D1	D2	∅	∅									
M5	G1/8	10	13	13	4	5	6	14	10	8069219	NPFC-R-G18-M5-F	10
G1/8	G1/4	13	17	19	6	8	9,5	17	16	8069220	NPFC-R-G14-G18-F	10
	G3/8	13	20,5	20	6	8	10	22	24,6	8030296	NPFC-R-G38-G18-F	10
	G1/2	13	23,8	24	8	9,5	12	24	43	8069222	NPFC-R-G12-G18-F	10
G1/4	G3/8	16,5	20,5	23	8	8	10	22	33	8069221	NPFC-R-G38-G14-F	10
	G1/2	16,5	23,8	25	8	9,5	12	24	32	8069223	NPFC-R-G12-G14-F	10
G3/8	G1/2	21	23,8	27,5	8,5	10,5	14	24	38	8069224	NPFC-R-G12-G38-F	10
G1/2	G3/4	25	29,8	30	10	12	14	30	56,2	8030297	NPFC-R-G34-G12-F	10
	G1	25	39	39	11	18	17,5	40	145	8069225	NPFC-R-G1-G12-F	10
G3/4	G1	30	39	41	13	18	17,5	40	169	8069226	NPFC-R-G1-G34-F	10

1) Unidades por embalaje

Hoja de datos

Prolongación NPFC-E...



Dimensiones y referencias de pedido

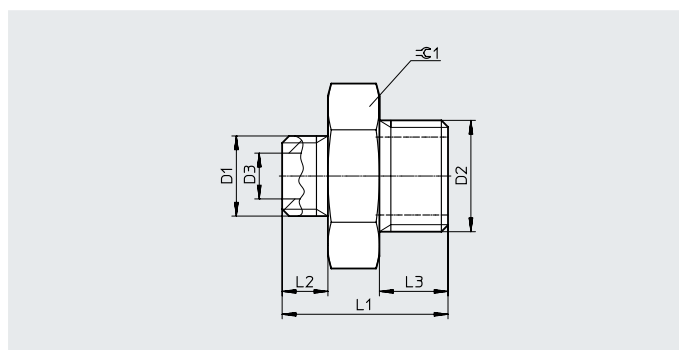
Conexión		D3	D5	L1	L2	T1	⌀1	Peso/ unidad [g]	N.º art.	Código de producto	UE ¹⁾
D1	D2	∅	∅								
E1											
M5	M5	2,7	6,8	18,5	4	5,5	7	4,1	8069218	NPFC-E1-2M5-FM	10
G1/8	G1/8	5,5	13	22	6	7,5	14	14,9	8030298	NPFC-E1-2G18-FM	10
G1/4	G1/4	8	16,5	28	8	9,5	17	25,4	8030299	NPFC-E1-2G14-FM	10
G3/8	G3/8	11	21,5	32	9	10	22	47,56	8030300	NPFC-E1-2G38-FM	10
G1/2	G1/2	15	25	35	10	11	26	59,8	8030301	NPFC-E1-2G12-FM	10
E2											
G1/8	G1/8	5,5	13	32	6	7,5	14	21,4	8030302	NPFC-E2-2G18-FM	10
G1/4	G1/4	8	16,5	35	8	9,5	17	31,76	8030303	NPFC-E2-2G14-FM	10
E3											
G1/8	G1/8	5,5	13	42	6	7,5	14	27,2	8030304	NPFC-E3-2G18-FM	10
G1/4	G1/4	8	16,5	51	8	9,5	17	47,1	8030305	NPFC-E3-2G14-FM	10
E4											
G1/8	G1/8	5,5	13	51	6	7,5	14	33,1	8030306	NPFC-E4-2G18-FM	10

1) Unidades por embalaje

Hoja de datos

Empalme doble NPFC-D

Rosca M/G



Conexión		D3	L1	L2	L3	H1	Peso/ unidad [g]	N.º art.	Código de producto	UE ¹⁾
D1	D2	∅								
M3	M3	1,5	10	2,8	2,8	5	1	8069210	NPFC-D-2M3-M	10
M5	M5	2,5	11,5	4	4	8	2,47	8030267	NPFC-D-2M5-M	10
	G1/8	2,5	14,5	4	6	14	8,8	8069211	NPFC-D-M5-G18-M	10
M7	G1/8	4	15,5	4	6	14	8,7	8030268	NPFC-D-M7-G18-M	10
G1/8	G1/8	5,5	16,5	6	6	14	9,7	8030269	NPFC-D-2G18-M	10
								8069212	NPFC-D-2G18-M-P100	100
								8133311	NPFC-D-2G18-M-F1A ²⁾	1
	G1/4	5,5	19	6	8	17	15,8	8030270	NPFC-D-G18-G14-M	10
	G3/8	5,5	20	6	9	19	20,5	8030271	NPFC-D-G18-G38-M	10
G1/4	G1/4	8	21	8	8	17	17,2	8030272	NPFC-D-2G14-M	10
								8069213	NPFC-D-2G14-M-P100	100
	G3/8	8	22	8	9	19	22,4	8030273	NPFC-D-G14-G38-M	10
	G1/2	8	23,5	8	10	24	33,35	8030274	NPFC-D-G14-G12-M	10
G3/8	G3/8	11	23	9	9	19	24	8030275	NPFC-D-2G38-M	10
								8069214	NPFC-D-2G38-M-P50	50
	G1/2	11	24,5	9	10	24	35,2	8030276	NPFC-D-G38-G12-M	10
G1/2	G1/2	15	25,5	10	10	24	35,75	8030277	NPFC-D-2G12-M	10
								8069215	NPFC-D-2G12-M-P50	50
	G3/4	15	27,5	10	12	30	58,7	8069216	NPFC-D-G12-G34-M	10
G3/4	G3/4	20	29,5	12	12	30	63,7	8069217	NPFC-D-2G34-M	10

1) Unidades por embalaje

2) Recomendado para la fabricación de baterías

- - Nota

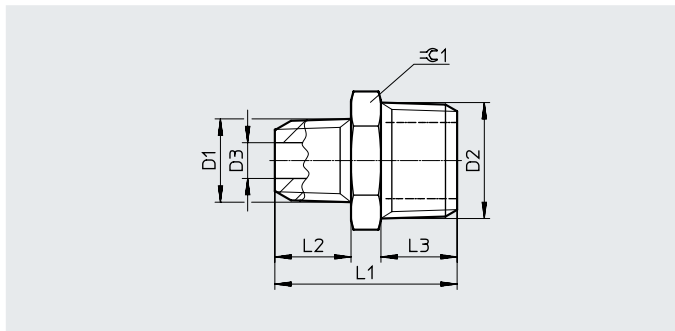
Los productos F1A están recomendados para equipos de producción de baterías de iones de litio.

No pueden utilizarse metales con cobre, zinc o níquel como componente principal. Son excepciones el níquel en aceros, superficies níqueladas químicamente, placas de circuito impreso, cables, conectores eléctricos y bobinas.

Hoja de datos

Empalme doble NPFC-D

Rosca R



Dimensiones y referencias de pedido

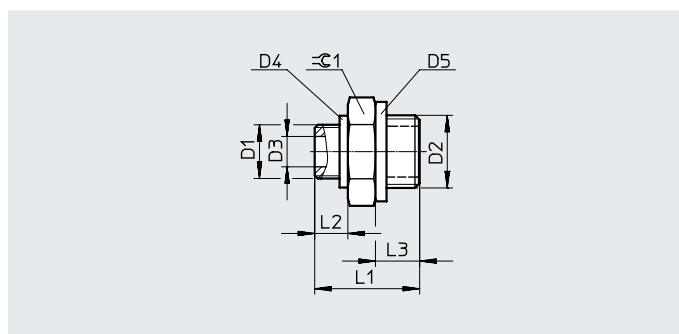
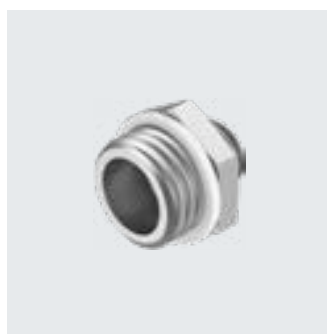
Conexión		D3	L1	L2	L3	$\pm 0,1$	Peso/ unidad [g]	N.º art.	Código de producto	UE ¹⁾
D1	D2	∅								
R1/8	R1/8	5,5	19,5	7,5	7,5	12	9,4	8030278	NPFC-D-2R18-M	10
	R1/4	5,5	23,5	7,5	11	14	14,7	8030279	NPFC-D-R18-R14-M	10
	R3/8	5,5	24	7,5	11,5	17	20,16	8030280	NPFC-D-R18-R38-M	10
R1/4	R1/4	8	27	11	11	14	17,9	8030281	NPFC-D-2R14-M	10
	R3/8	8	27,5	11	11,5	17	23,4	8030282	NPFC-D-R14-R38-M	10
	R1/2	8	30,5	11	14	22	35,43	8030283	NPFC-D-R14-R12-M	10
R3/8	R3/8	11	28	11,5	11,5	17	26,27	8030284	NPFC-D-2R38-M	10
	R1/2	11	31	11,5	14	22	38,42	8030285	NPFC-D-R38-R12-M	10
R1/2	R1/2	15	33,5	14	14	22	41,1	8030286	NPFC-D-2R12-M	10
	R3/4	15	37,5	14	16,5	27	68,5	8030287	NPFC-D-R12-R34-M	10
R3/4	R3/4	19	40	16,5	16,5	27	80,14	8030288	NPFC-D-2R34-M	10
R1	R1	24	46,5	19	19	34	147,33	8030289	NPFC-D-2R1-M	10

1) Unidades por embalaje

Hoja de datos

Empalme doble NPFC-DS

Rosca G



Especificaciones técnicas generales										
Código de producto	G18-G18	G18-G14	G14-G14	G14-G38	G14-G12	G38-G38	G38-G12	G12-G12	M5-G18	M5-M5
Presión de funcionamiento [bar]	-0,95 ... 10									
Fluido de funcionamiento	Aire comprimido conforme con ISO 8573-1:2010 [:-:-]									
Temperatura ambiente [°C]	-10 ... 60									
Par de apriete nominal Conexión neumática 1 [Nm]	10,55	9,05	9,05	38,5	47,9	38,5	47,9	47,9	10,55	1,78
Par de apriete nominal Conexión neumática 2 [Nm]	10,55	10,55	9,05	9,05	9,05	38,5	38,5	47,9	1,78	1,78
Tolerancia con Par de apriete nominal [%]	±20									
Clase de resistencia a la corrosión ¹⁾ [CRC]	1									
Nota sobre los materiales	En conformidad con la Directiva 2002/95/CE (RoHS)									
Material de las juntas	PVC									
Material del racor roscado	Latón niquelado									

1) Clase de resistencia a la corrosión CRC 1 según la norma Festo FN 940070
 Baja exposición a la corrosión. Aplicación en interiores secos o como protección para el almacenamiento y el transporte. También es válido para piezas situadas bajo cubiertas, en zonas internas no visibles, o para piezas cubiertas en la aplicación concreta (p. ej., pernos de accionamiento).

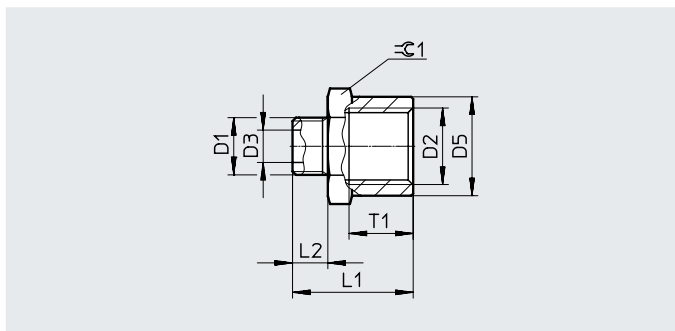
Dimensiones y referencias de pedido												
Conexión		D3	D4	D5	L1	L2	L3	⌀1	Peso/ unidad [g]	N.º art.	Código de producto	UE ¹⁾
D1	D2	∅										
G1/8	G1/8	5,5	G1/8	G1/8	16,5	6	6	14	9,94	8142583	NPFC-DS-G18-G18-M	10
	G1/4	5,5	G1/8	G1/4	19	6	8	17	16,23	8142584	NPFC-DS-G18-G14-M	10
G1/4	G1/4	8	G1/4	G1/4	21	8	8	17	17,82	8142585	NPFC-DS-G14-G14-M	10
G1/4	G3/8	8	G1/4	G3/8	22	8	9	19	23,13	8142586	NPFC-DS-G14-G38-M	10
G1/4	G1/2	8	G1/4	G1/2	23,5	8	10	24	34,4	8142587	NPFC-DS-G14-G12-M	10
G3/8	G3/8	11	G3/8	G3/8	23	9	9	19	24,84	8142588	NPFC-DS-G38-G38-M	10
G3/8	G1/2	11	G3/8	G1/2	24,5	9	10	24	36,36	8142589	NPFC-DS-G38-G12-M	10
G1/2	G1/2	15	G1/2	G1/2	25,5	10	10	24	37,23	8142590	NPFC-DS-G12-G12-M	10
M5	G1/8	2,5	M5	G1/8	14,5	4	6	14	8,96	8142591	NPFC-DS-M5-G18-M	10
M5	M5	2,5	M5	M5	11,5	4	4	8	2,55	8142592	NPFC-DS-M5-M5-M	10

1) Unidades por embalaje

Hoja de datos

Boquilla reductora NPFC-R

Rosca interior/rosca exterior



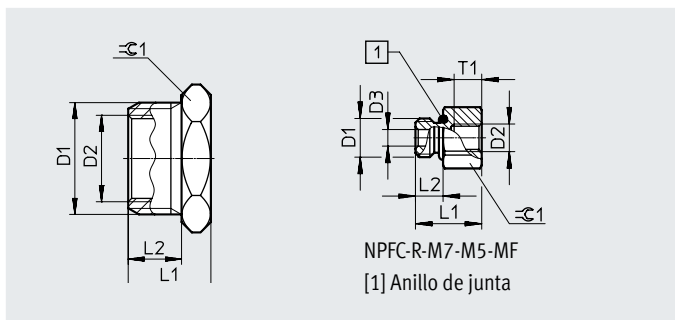
Dimensiones y referencias de pedido

Conexión		D3	D5	L1	L2	T1	$\approx \text{C1}$	Peso/ unidad [g]	N.º art.	Código de producto	UE ¹⁾
D1	D2	∅	∅								
M5	G1/8	2,5	13,5	14,5	4	7,4	14	9,3	8030314	NPFC-R-G18-M5-FM	10
G1/8	G1/4	5,5	17	20,5	6	9,5	17	17,8	8030315	NPFC-R-G14-G18-FM	10
	G3/8	5,5	21,5	21,5	6	10,5	22	30,1	8030316	NPFC-R-G38-G18-FM	10
G1/4	G3/8	8	21,5	23,5	8	10,5	22	32	8030317	NPFC-R-G38-G14-FM	10
G3/8	G1/2	11	25	27,5	9	13	26	45,1	8030318	NPFC-R-G12-G38-FM	10

1) Unidades por embalaje

Boquilla reductora NPFC-R

Rosca exterior/rosca interior



Dimensiones y referencias de pedido

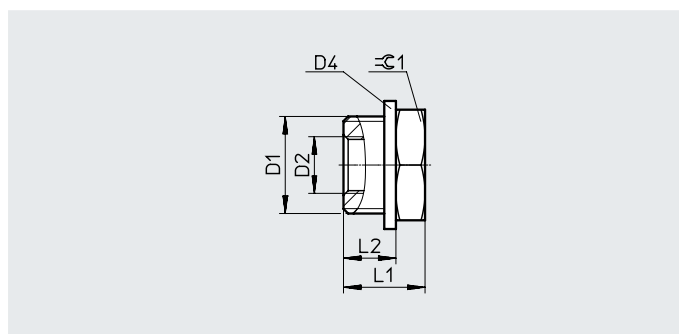
Conexión		D3	L1	L2	T1	$\approx \text{C1}$	Peso/unidad [g]	N.º art.	Código de producto	UE ¹⁾
D1	D2	∅								
M5	M3	-	6,5	4	-	7	1,2	8069227	NPFC-R-M5-M3-MF	10
M7	M5	3	12	5	4	10	5,1	8069228	NPFC-R-M7-M5-MF	10
G1/8	M5	-	10,5	6	-	14	8,2	8030307	NPFC-R-G18-M5-MF	10
G1/4	M5	-	13	8	-	17	17,6	8069229	NPFC-R-G14-M5-MF	10
	G1/8	-	13	8	-	17	10,8	8030308	NPFC-R-G14-G18-MF	10
G3/8	G1/8	-	14	9	-	19	19,4	8069230	NPFC-R-G14-G18-MF-P100	100
	G1/4	-	14	9	-	19	13	8030309	NPFC-R-G38-G18-MF	10
			-	14	9	-	19	13	8030310	NPFC-R-G38-G14-MF
G1/2	G1/4	-	15,5	10	-	24	31,4	8069231	NPFC-R-G38-G14-MF-P50	50
			-	15,5	10	-	24	31,4	8030311	NPFC-R-G12-G14-MF
	G3/8	-	15,5	10	-	24	22,1	8069232	NPFC-R-G12-G14-MF-P50	50
			-	15,5	10	-	24	22,1	8030312	NPFC-R-G12-G38-MF
G3/4	G1/4	-	17,5	12	-	30	72,3	8069233	NPFC-R-G12-G38-MF-P50	50
	G3/8	-	17,5	12	-	30	64	8069234	NPFC-R-G34-G14-MF	10
	G1/2	-	17,5	12	-	30	39,3	8030313	NPFC-R-G34-G38-MF	10
G1	G1/2	-	20	12	-	40	133,9	8069235	NPFC-R-G34-G12-MF	10
	G3/4	-	20	12	-	40	96,2	8069236	NPFC-R-G1-G12-MF	10
								8069237	NPFC-R-G1-G34-MF	10
								8069238	NPFC-R-G1-G34-MF	10

1) Unidades por embalaje

Hoja de datos

Boquilla reductora NPFC-RS

Rosca G



Especificaciones técnicas generales										
Código de producto	G18-M5	G14-G18	G38-G18	G38-G14	G12-G14	G12-G38	G34-G12	G34-G38	G1-G12	G1-G34
Presión de funcionamiento [bar]	-0,95 ... 10									
Fluido de funcionamiento	Aire comprimido conforme con ISO 8573-1:2010 [:-:-]									
Temperatura ambiente [°C]	-10 ... 60									
Par de apriete nominal Conexión neumática 1 [Nm]	10,55	9,05	38,5	38,5	47,9	47,9	45	45	62,5	62,5
Tolerancia con Par de apriete nominal [%]	±20									
Clase de resistencia a la corrosión ¹⁾ [CRC]	1									
Nota sobre los materiales	En conformidad con la Directiva 2002/95/CE (RoHS)									
Material de las juntas	PVC									
Material del racor roscado	Latón niquelado									

Dimensiones y referencias de pedido										
Conexión		D4	L1	L2	±G1	Peso/ unidad [g]	N.º art.	Código de producto	UE ¹⁾	
D1	D2									
G1/8	M5	G1/8	10,5	6	14	8,32	8142593	NPFC-RS-G18-M5-MF	10	
G1/4	G1/8	G1/4	13	8	17	11,11	8142594	NPFC-RS-G14-G18-MF	10	
G3/8	G1/8	G3/8	14	9	19	19,82	8142595	NPFC-RS-G38-G18-MF	10	
G3/8	G1/4	G3/8	14	9	19	13,42	8142596	NPFC-RS-G38-G14-MF	10	
G1/2	G1/4	G1/2	15,5	10	24	32,14	8142597	NPFC-RS-G12-G14-MF	10	
G1/2	G3/8	G1/2	15,5	10	24	22,84	8142598	NPFC-RS-G12-G38-MF	10	
G3/4	G1/2	G3/4	17,5	12	30	40,18	8142599	NPFC-RS-G34-G12-MF	10	
G3/4	G3/8	G3/4	17,5	12	30	64,88	8142600	NPFC-RS-G34-G38-MF	10	
G1	G1/2	G1	20	12	40	134,79	8142601	NPFC-RS-G1-G12-MF	10	
G1	G3/4	G1	20	12	40	97,09	8142602	NPFC-RS-G1-G34-MF	10	

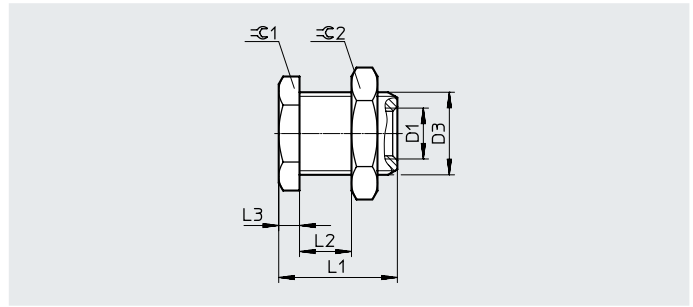
1) Clase de resistencia a la corrosión CRC 1 según la norma Festo FN 940070

Baja exposición a la corrosión. Aplicación en interiores secos o como protección para el almacenamiento y el transporte. También es válido para piezas situadas bajo cubiertas, en zonas internas no visibles, o para piezas cubiertas en la aplicación concreta (p. ej., pernos de accionamiento).

2) Unidades por embalaje

Hoja de datos

Racor pasamuros NPFC-H



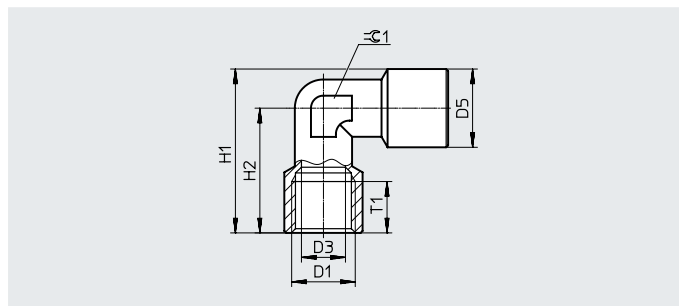
Dimensiones y referencias de pedido

Conexión	D3	L1	L2	L3	G1	G2	Peso/ unidad [g]	N.º art.	Código de producto	UE ¹⁾
D1			máx.							
M5	M10x1	15,5	8	4	13	13	12	8069239	NPFC-H-M5-F	10
G1/8	M14x1,5	20	11	5	17	17	30	8069240	NPFC-H-G18-F	10
G1/4	M20x1,5	22	12	5	24	24	55,1	8069241	NPFC-H-G14-F	10
G3/8	M24x1,5	26,5	12,5	8	27	27	93	8069242	NPFC-H-G38-F	10
G1/2	M30x1,5	28,5	14,5	8	36	36	111,6	8069243	NPFC-H-G12-F	10

1) Unidades por embalaje

Hoja de datos

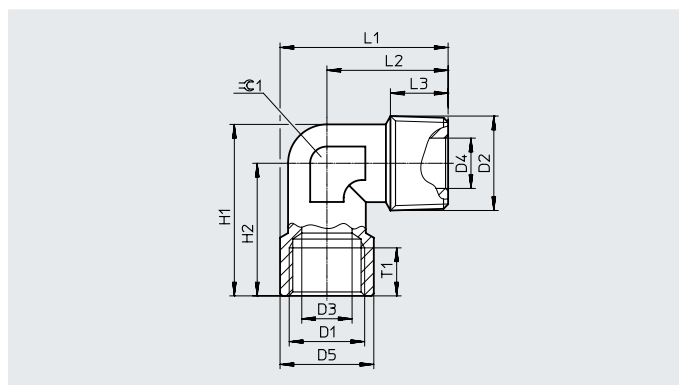
Racor en codo NPFC-L Rosca interior



Dimensiones y referencias de pedido										
Conexión	D3	D5	H1	H2	T1	$\approx C1$	Peso/ unidad [g]	N.º art.	Código de producto	UE ¹⁾
D1	\varnothing	\varnothing								
M5	4,2	8,5	15,3	11	4	9	8,8	8030208	NPFC-L-2M5-F	10
G1/8	6	13	27,5	21	7,4	11	22,5	8030209	NPFC-L-2G18-F	10
G1/4	8	16,5	33,8	25,5	9,5	13	36,2	8030210	NPFC-L-2G14-F	10
G3/8	11	20,5	38,3	28	10,5	17	54,1	8030211	NPFC-L-2G38-F	10
G1/2	15	25,5	44,8	32	13	20	91,5	8030212	NPFC-L-2G12-F	10
G3/4	19	32	52,5	36,5	14,5	27	161	8030213	NPFC-L-2G34-F	10
G1	24	39	64,5	45	16,5	30	238	8030214	NPFC-L-2G1-F	10

1) Unidades por embalaje

Racor en codo NPFC-L Rosca exterior/rosca interior



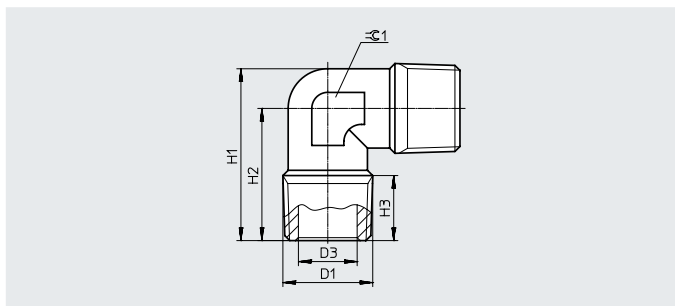
Dimensiones y referencias de pedido															
Conexión	D3	D4	D5	H1	H2	L1	L2	L3	T1	$\approx C1$	Peso/ unidad [g]	N.º art.	Código de producto	UE ¹⁾	
D1	D2	\varnothing	\varnothing	\varnothing											
M5	M5	3	2,5	8,5	15,8	11,5	15,8	11,5	4	5	9	8,5	8030215	NPFC-L-2M5-MF	10
G1/8	R1/8	6	5,5	13	26	19	24,5	18	7,5	7,4	11	19,8	8030216	NPFC-L-R18-G18-MF	10
G1/4	R1/4	8	8	16,5	31,5	25,5	32,3	24	11	9,5	13	32,3	8030217	NPFC-L-R14-G14-MF	10
G3/8	R3/8	11	11	20,5	35,5	28	37,3	27	11,5	10,5	17	48,7	8030218	NPFC-L-R38-G38-MF	10
G1/2	R1/2	15	15	25,5	41,7	32	42,3	29,5	14	13	20	77,8	8030219	NPFC-L-R12-G12-MF	10
G3/4	R3/4	20	20	32	48,5	36,5	48	32	14,7	14,5	27	131,7	8030220	NPFC-L-R34-G34-MF	10
G1	R1	24	24	39	59,5	45	58,5	39	15,7	16,5	30	197,4	8030221	NPFC-L-R1-G1-MF	10

1) Unidades por embalaje

Hoja de datos

Racor en codo NPFC-L

Rosca exterior



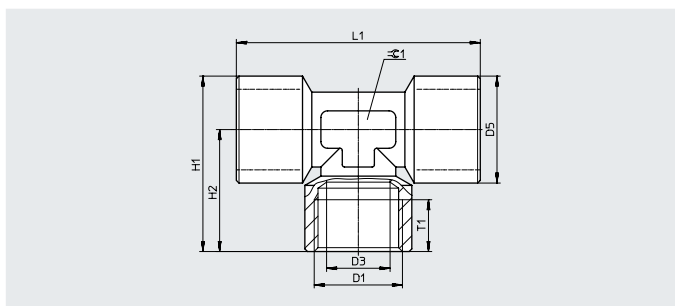
Dimensiones y referencias de pedido

Conexión	D3	H1	H2	H3	≈G1	Peso/ unidad [g]	N.º art.	Código de producto	UE ¹⁾
D1	∅								
M5	2,5	15,8	11,5	4	9	7,7	8030222	NPFC-L-2M5-M	10
R1/8	5,5	23	18	7,5	11	16,1	8030223	NPFC-L-2R18-M	10
R1/4	8	31	24	11	13	27,7	8030224	NPFC-L-2R14-M	10
R3/8	11	34,5	27	11,5	17	43,3	8030225	NPFC-L-2R38-M	10
R1/2	15	39,2	29,5	14	20	62	8030226	NPFC-L-2R12-M	10
R3/4	19	44	32	13	27	102,6	8030227	NPFC-L-2R34-M	10

1) Unidades por embalaje

Racor en T NPFC-T

Rosca interior



Dimensiones y referencias de pedido

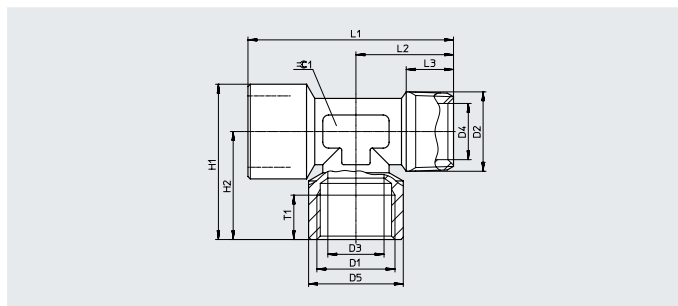
Conexión	D3	D5	H1	H2	L1	T1	≈G1	Peso/ unidad [g]	N.º art.	Código de producto	UE ¹⁾
D1	∅	∅									
G1/8	6	13	26	19,5	39	7,4	12	28,9	8030235	NPFC-T-3G18-F	10
G1/4	8	16,5	32,8	24,5	49	9,5	13	49,3	8030236	NPFC-T-3G14-F	10
G3/8	11	20,5	37,3	27	54	10,5	16	71,9	8030237	NPFC-T-3G38-F	10
G1/2	15	25,5	44,8	32	64	13	20	129,3	8030238	NPFC-T-3G12-F	10
G3/4	19	32	52,5	36,5	73	14,5	27	214,3	8030239	NPFC-T-3G34-F	10
G1	24	39	64,5	45	90	16,5	30	353	8030240	NPFC-T-3G1-F	10

1) Unidades por embalaje

Hoja de datos

Racor en T NPFC-T

Rosca interior/rosca exterior/rosca interior

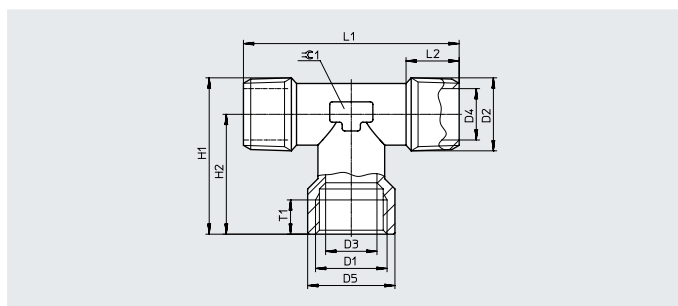


Conexión		D3	D4	D5	H1	H2	L1	L2	L3	T1	≈1	Peso/ unidad [g]	N.º art.	Código de producto	UE ¹⁾
D1	D2	∅	∅	∅											
M5	M5	3	2,5	8,5	15,3	12	22	11	4	5	9	10,9	8030245	NPFC-T-3M5-FMF	10
G1/8	R1/8	6	6	13	26	19,5	37	17,5	7,5	7,4	12	26	8030246	NPFC-T-2G18-R18-FMF	10
G1/4	R1/4	8	8	16,5	32,8	24,6	47,5	23	11	9,5	13	44,4	8030247	NPFC-T-2G14-R14-FMF	10
G3/8	R3/8	11	11	20,5	37,3	27,1	52,5	25,5	11,5	10,5	16	65,8	8030248	NPFC-T-2G38-R38-FMF	10
G1/2	R1/2	15	15	25,5	44,8	32,1	61,5	29,5	14	13	20	114,2	8030249	NPFC-T-2G12-R12-FMF	10
G3/4	R3/4	19	19	32	52,5	36,5	68,5	32	14	14,5	27	186	8030250	NPFC-T-2G34-R34-FMF	10
G1	R1	24	24	39	64,5	45	84	39	16	16,5	30	296	8030251	NPFC-T-2G1-R1-FMF	10

1) Unidades por embalaje

Racor en T NPFC-T

Rosca interior/rosca exterior/rosca exterior



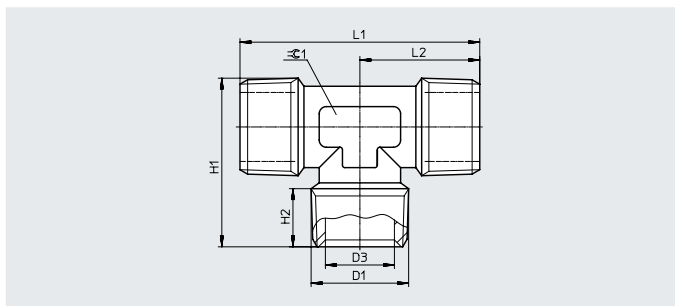
Conexión		D3	D4	D5	H1	H2	L1	L2	T1	≈1	Peso/ unidad [g]	N.º art.	Código de producto	UE ¹⁾
D1	D2	∅	∅	∅										
G1/8	R1/8	6	5,5	13	24,5	19,5	35	7,5	7,4	12	23,1	8030255	NPFC-T-G18-2R18-FMM	10
G1/4	R1/4	8	8	16,5	31	24,5	46	11	9,5	13	40,3	8030256	NPFC-T-G14-2R14-FMM	10
G3/8	R3/8	11	11	20,5	35,5	27	51,5	11,5	10,5	16	60,8	8030257	NPFC-T-G38-2R38-FMM	10
G1/2	R1/2	15	15	25,5	42,8	32	59	14	13	20	100,7	8030258	NPFC-T-G12-2R12-FMM	10

1) Unidades por embalaje

Hoja de datos

Racor en T NPFC-T

Rosca exterior



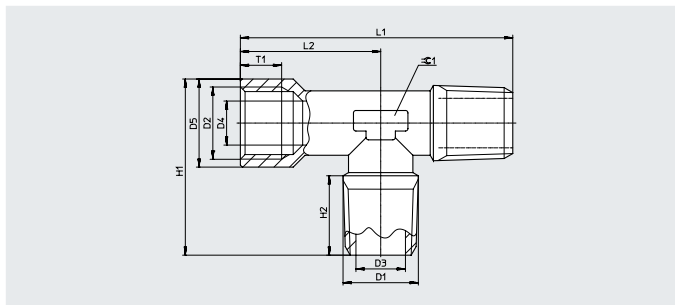
Dimensiones y referencias de pedido

Conexión	D3	H1	H2	L1	L2	$\approx \text{G}1$	Peso/ unidad [g]	N.º art.	Código de producto	UE ¹⁾
D1	\varnothing									
R1/4	8	29,8	11	46	23	13	36,2	8030252	NPFC-T-3R14-M	10
R3/8	11	34,1	11,5	51,5	25,5	16	54,9	8030253	NPFC-T-3R38-M	10
R1/2	15	40,3	14	59	29,5	20	86	8030254	NPFC-T-3R12-M	10

1) Unidades por embalaje

Racor en T NPFC-T

Rosca exterior/rosca exterior/rosca interior



Dimensiones y referencias de pedido

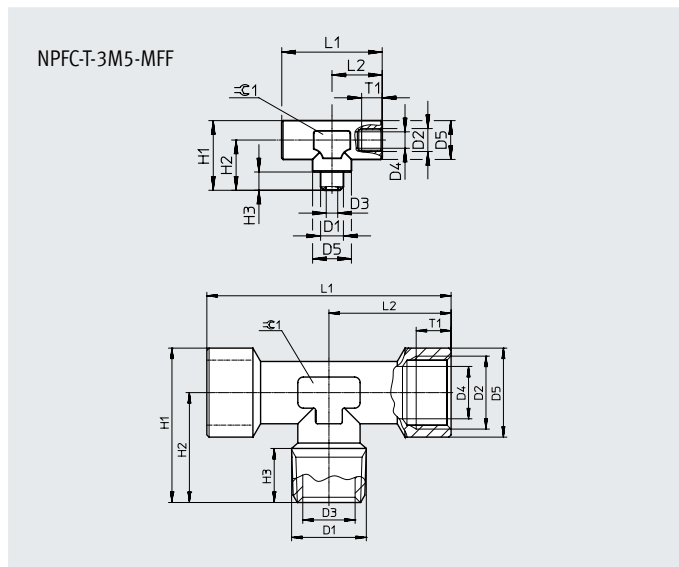
Conexión	D3	D4	D5	H1	H2	L1	L2	T1	$\approx \text{G}1$	Peso/ unidad [g]	N.º art.	Código de producto	UE ¹⁾
D1 D2	\varnothing	\varnothing	\varnothing										
R1/8 G1/8	5,5	6	13	24	7,5	37	19,5	7,4	12	23,2	8030259	NPFC-T-2R18-G18-MMF	10
R1/4 G1/4	8	8	16,5	31,3	11	47,5	24,5	9,5	13	40,3	8030260	NPFC-T-2R14-G14-MMF	10
R1/2 G1/2	15	15	25,5	42,3	14	61,5	32	13	20	100,6	8030261	NPFC-T-2R12-G12-MMF	10

1) Unidades por embalaje

Hoja de datos

Racor en T NPFC-T

Rosca exterior/rosca interior/rosca interior



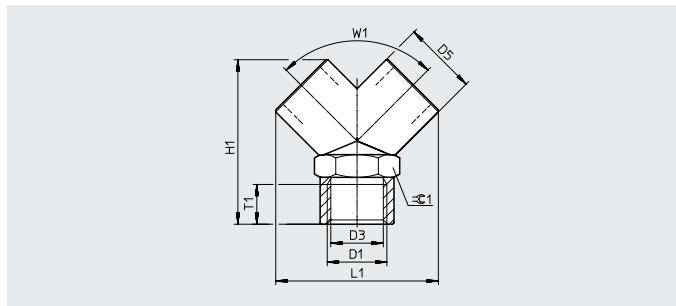
Conexión		D3	D4	D5	H1	H2	H3	L1	L2	T1	≈ε1	Peso/ unidad [g]	N.º art.	Código de producto	UE ¹⁾
D1	D2	∅	∅	∅											
M5	M5	2,5	3	8,5	15,3	11	4	22	11	4,5	9	10,6	8069244	NPFC-T-3M5-MFF	10
R1/8	G1/8	5,5	6	13	24	17,5	8	39	19,5	7,4	12	26,3	8030241	NPFC-T-R18-2G18-MFF	10
R1/4	G1/4	8	8	16,5	31,3	23	11	49	24,5	9,5	13	45	8030242	NPFC-T-R14-2G14-MFF	10
R3/8	G3/8	11	11	20,5	35,8	25,5	11,5	54	27	10,5	16	65,9	8030243	NPFC-T-R38-2G38-MFF	10
R1/2	G1/2	15	15	25,5	41,8	29	14	64	32	13	20	114,7	8030244	NPFC-T-R12-2G12-MFF	10

1) Unidades por embalaje

Hoja de datos

Racor en Y NPFC-Y

Rosca interior



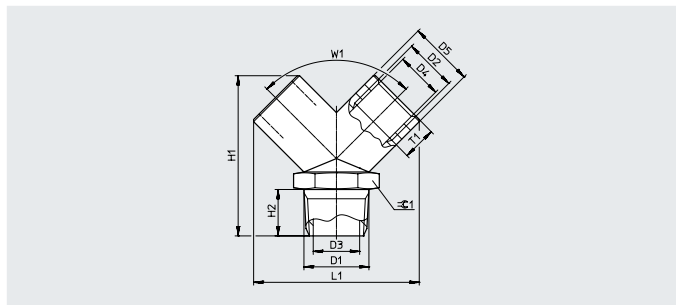
Dimensiones y referencias de pedido

Conexión	D3	D5	H1	L1	T1	W1	±0.1	Peso/ unidad [g]	N.º art.	Código de producto	UE ¹⁾
D1	∅	∅									
G1/4	11,5	17	36,8	36,8	9,5	90°	17	41,6	8030228	NPFC-Y-3G14-F	10
G3/8	15	22	46	46	10,5	90°	22	91,9	8030229	NPFC-Y-3G38-F	10
G1/2	18,5	26	58	57,3	13	90°	26	144,6	8030230	NPFC-Y-3G12-F	10

1) Unidades por embalaje

Racor en Y NPFC-Y

Rosca exterior/rosca interior/rosca interior



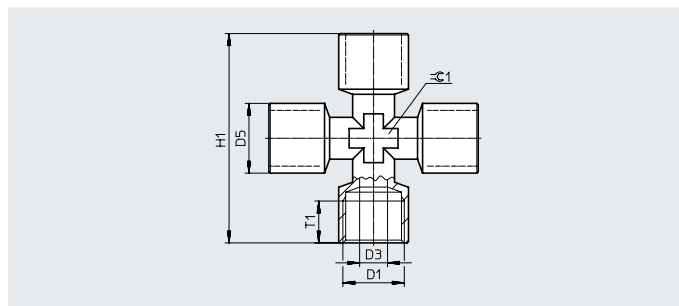
Dimensiones y referencias de pedido

Conexión	D3	D4	D5	H1	H2	L1	T1	W1	±0.1	Peso/ unidad [g]	N.º art.	Código de producto	UE ¹⁾	
D1	D2	∅	∅	∅										
R1/8	G1/8	5,5	8,5	14	32,8	9	32,5	8,5	90°	14	30,7	8030231	NPFC-Y-R18-2G18-MFF	10
R1/4	G1/4	8	11,5	17	37	11	37	9,5	90°	17	40,8	8030232	NPFC-Y-R14-2G14-MFF	10
R3/8	G3/8	11	15	22	46	12,5	46	10,5	90°	22	86,7	8030233	NPFC-Y-R38-2G38-MFF	10
R1/2	G1/2	15	18,5	26	58	16,5	57,3	13	90°	26	138,5	8030234	NPFC-Y-R12-2G12-MFF	10

1) Unidades por embalaje

Hoja de datos

Racor en X NPFC-X Rosca interior

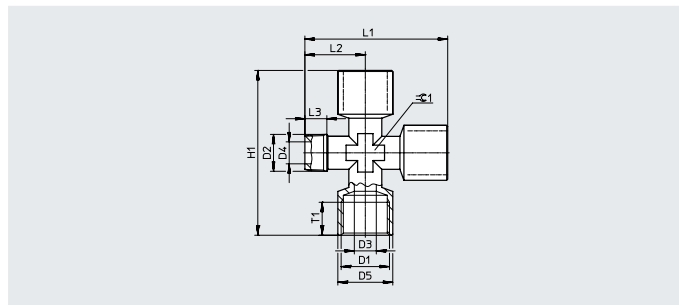


Dimensiones y referencias de pedido

Conexión	D3	D5	H1	T1	$\approx \text{G}1$	Peso/ unidad [g]	N.º art.	Código de producto	UE ¹⁾
D1	∅	∅							
G1/4	8	16,5	50	9,5	13	63,7	8030262	NPFC-X-4G14-F	10
G3/8	11	20,5	56	10,5	17	100,1	8030263	NPFC-X-4G38-F	10
G1/2	15	25,5	64	13	20	164,1	8030264	NPFC-X-4G12-F	10

1) Unidades por embalaje

Racor en X NPFC-X Rosca exterior/rosca interior/rosca interior/rosca interior



Dimensiones y referencias de pedido

Conexión	D3	D4	D5	H1	L1	L2	L3	T1	$\approx \text{G}1$	Peso/ unidad [g]	N.º art.	Código de producto	UE ¹⁾
D1 D2	∅	∅	∅										
G1/4 R1/4	8	8	16,5	50	48,5	23,5	11	9,5	13	59,6	8030265	NPFC-X-R14-3G14-MFFF	10
G1/2 R1/2	15	15	25,5	64	61	29	14	13	20	146,7	8030266	NPFC-X-R12-3G12-MFFF	10

1) Unidades por embalaje