
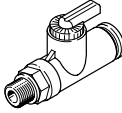
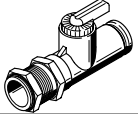
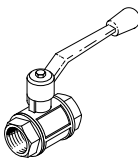


Válvulas de bola

FESTO



Cuadro general del producto

Función	Versión	Código del producto	Conexión neumática		Función de la válvula		qnN [l/min]	→ Página/ Internet
			1	2	Válvula de 2/2 vías	Válvula de 3/2 vías		
Válvulas de bola	Racor de conexión en ambos lados							
		QH	QS-4	QS-4	■	-	148	5
			QS-6	QS-6	■	-	533	
	Rosca exterior/racor de conexión							
		QH	R1/8	QS-4	■	-	235	5
				QS-6	■	-	560	
	Racor pasamuros, racor de conexión en ambos lados							
		QHS	QS-6	QS-6	■	-	528	5
	Rosca interior en ambos lados							
		QH	G1/4	G1/4	■	-	3400	7
			G3/8	G3/8			7500	
			G1/2	G1/2			11500	
			G3/4	G3/4			21000	
			G1	G1			33000	
			G1 1/2	G1 1/2			84000	

Códigos del producto

001	Serie	
QH	Válvula de bola	
002	Tipo de construcción	
	Estándar	
S	Corto	

003	Conexión neumática 1	
QS-4	Racor de conexión de 4 mm	
QS-6	Racor de conexión de 6 mm	
004	Conexión neumática, 2	
	Mismo tamaño de racor de conexión que la conexión neumática 1	
1/8	Rosca exterior R1/8	

Hoja de datos



- - Caudal nominal normal
148 ... 560 l/min
- - Margen de temperatura
0 ... +60 °C
- - Presión de funcionamiento
-0,1 ... 1 MPa



Especificaciones técnicas generales

Código del producto	QH			QHS, racor pasamuros	
Conexión neumática 1	QS-4	QS-6	R1/8	QS-6	
Conexión neumática 2	QS-4	QS-6	QS-4	QS-6	QS-6
Diámetro nominal [mm]	2,5	4	2,5	2,5	4
Forma constructiva	Válvula de bola				
Tipo de fijación	Instalación en la tubería		Enroscable		Con contratuerca
Posición de montaje	Indistinta				
Función de la válvula	Válvula de 2/2 vías, biestable				
Tipo de accionamiento	Manual				
Junta	Blanda				

Condiciones de funcionamiento y del entorno

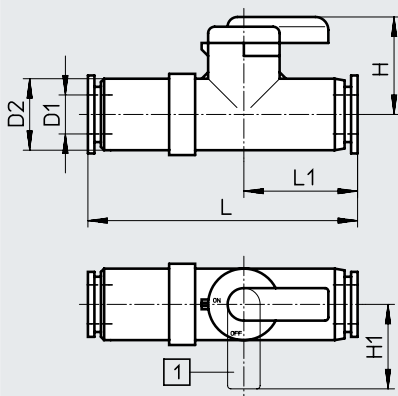
Presión de funcionamiento	[MPa]	-0,1 ... 1
	[bar]	-1 ... 10
Medio de funcionamiento	Aire comprimido según ISO 8573-1:2010 [7:-:-]	
Nota sobre el fluido de funcionamiento/mando	Puede funcionar con aire comprimido lubricado (posteriormente siempre deberá funcionar con aire lubricado)	
Conformidad PWIS	VDMA24364-B1/B2-L	
Temperatura ambiente [°C]	0 ... +60	

Materiales

Cuerpo	PBT
Nota sobre los materiales	En conformidad con la Directiva 2002/95/CE (RoHS)

Dimensiones: racor de conexión en ambos lados

Descarga de datos CAD → www.festo.com



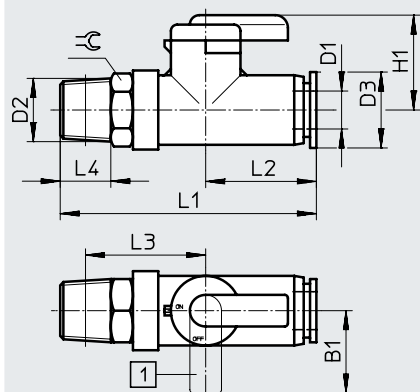
[1] Posición de bloqueo

Código del producto	D1 ∅	D2 ∅	H	H1	L	L1
QH-QS-4	4	11	15	13	38	17
QH-QS-6	6				41,5	17,5

Hoja de datos

Dimensiones: rosca exterior/racor de conexión

Descarga de datos CAD → www.festo.com

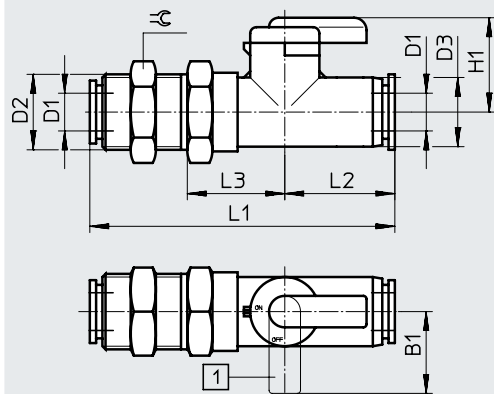


[1] Posición de bloqueo

Código del producto	B1	D1 ∅	D2	D3 ∅	H1	L1	L2	L3	L4	⊕
QH-QS-4-1/8	13	4	R1/8	11	15	41,5	17	20	8	10
QH-QS-6-1/8		6				42	17,5			

Dimensiones: racor pasamuros, racor de conexión en ambos lados

Descarga de datos CAD → www.festo.com



[1] Posición de bloqueo



Código del producto	B1	D1 ∅	D2	D3 ∅	H1	L1	L2	L3	⊕
QHS-QS-6	13	6	M12x1	11	15	48,5	17,5	15,5	14

Referencias de pedido

Versión		Conexión neumática		Caudal nominal normal qnN [l/min]	Peso [g]	N.º art.	Código del producto
		1	2				
Válvula de 2/2 vías							
	Racor de conexión en ambos lados	QS-4	QS-4	148	12	153483	QH-QS-4
		QS-6	QS-6	533	12,5	153484	QH-QS-6
	Rosca exterior/racor de conexión	QS-4	R1/8	235	14	153486	QH-QS-4-1/8
		QS-6		560	15	153487	QH-QS-6-1/8
	Racor pasamuros, racor de conexión en ambos lados	QS-6	QS-6	528	16,5	153485	QHS-QS-6

Hoja de datos: con palanca manual




-  - Caudal nominal normal
3400 ... 84000 l/min
-  - Margen de temperatura
-20 ... +180 °C



Especificaciones técnicas generales

Conexión neumática 1	G1/4	G3/8	G1/2	G3/4	G1	G1 1/2
Conexión neumática 2	G1/4	G3/8	G1/2	G3/4	G1	G1 1/2
Diámetro nominal [mm]	10	10	15	20	25	40
Forma constructiva	Válvula de bola					
Tipo de fijación	Instalación en la tubería					
Posición de montaje	Indistinta					
Función de la válvula	Válvula de 2/2 vías, biestable					
Tipo de accionamiento	Manual					
Junta	Blanda					


-  - Nota

Este producto cumple con las normas ISO 1179-1 e ISO 228-1.

Condiciones de funcionamiento y del entorno

Medio de funcionamiento	Aire comprimido según ISO 8573-1:2010 [7:-:-] Agua ¹⁾
Nota sobre el fluido de funcionamiento/mando	Puede funcionar con aire comprimido lubricado (posteriormente siempre deberá funcionar con aire lubricado)
Temperatura ambiente [°C]	-20 ... +180

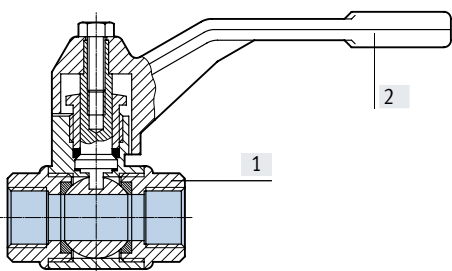
1) Otros medios bajo demanda.

-  - Nota

No para gases tóxicos como, por ejemplo, gas natural, gas ciudad, etc.

Materiales

Vista en sección

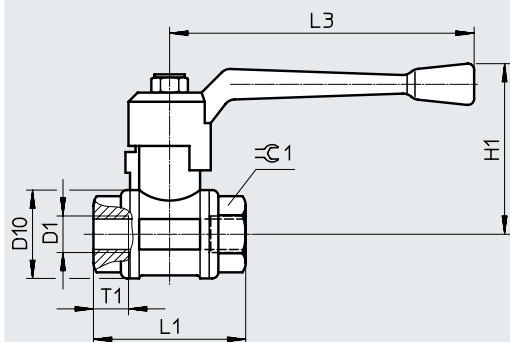


Válvula de bola		
[1]	Cuerpo	Latón
[2]	Palanca	Aluminio

Hoja de datos: con palanca manual

Dimensiones: rosca interior en ambos lados

Descarga de datos CAD → www.festo.com



Código del producto	D1	D10 ø	H1	L1	L3	T1	☁1
QH-1/4	G1/4	30	56	52	100	11,5	21,5
QH-3/8	G3/8	30	56	52	100	11,5	21,5
QH-1/2	G1/2	35	59	64	100	15	27
QH-3/4	G3/4	44	72	74	120	16,3	32
QH-1	G1	51	77	88	120	19,1	41
QH-1 1/2	G1 1/2	73	100	105,5	150	21,4	55

Referencias de pedido

Versión	Conexión neumática		Caudal nominal normal qnN [l/min]	Peso [g]	N.º art.	Código del producto
	1	2				

Válvula de 2/2 vías							
	Rosca interior en ambos lados	G1/4	G1/4	3400	175	9541	QH-1/4
		G3/8	G3/8	7500	180	9542	QH-3/8
		G1/2	G1/2	11500	340	9543	QH-1/2
		G3/4	G3/4	21000	590	9544	QH-3/4
		G1	G1	33000	815	9545	QH-1
		G1 1/2	G1 1/2	84000	1750	6837	QH-1 1/2

- **Nota**
Este producto cumple con las normas ISO 1179-1 e ISO 228-1.