

Válvulas de escape rápido SE/SEU

FESTO



Características y cuadro general del producto

Características

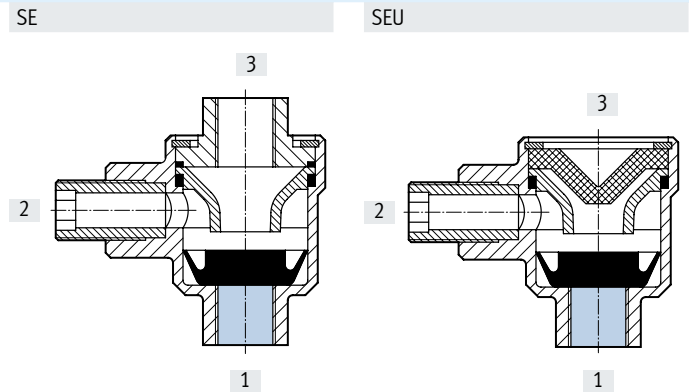
Función

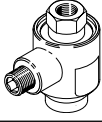

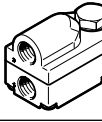
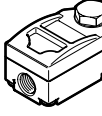
Estos elementos permiten aumentar la velocidad del émbolo en cilindros de simple y doble efecto.

El aire comprimido fluye desde la válvula de control hacia el cilindro pasando por la válvula de escape rápido. En ese estado, el escape de aire 3 está cerrado. Si la presión cae a un valor de 1, la descarga de aire será de 2

hacia 3. Para obtener un escape rápido, la válvula debe montarse directamente en la toma de aire del cilindro.

En la válvula de escape rápido SEU, el ruido del escape de aire queda reducido por un silenciador.



Cuadro general del producto						
Función	Versión	Código del producto	Conexión neumática		→ Página/Internet	
			1	2		
Válvulas de escape rápido	Diseño compacto					
		SE	Sin silenciador	G1/8, G1/4, G3/8, G1/2, G3/4	G1/8, G1/4, G3/8, G1/2, G3/4	4
		SEU	Con silenciador	G1/8, G1/4, G3/8, G1/2	G1/8, G1/4, G3/8, G1/2	7
	Forma plana					
		VBQF-D	Sin silenciador	G1/8	G1/8, QS-6	vbqf
				G1/4	G1/4	
	VBQF-U	Con silenciador	G1/8	G1/8, QS-6	vbqf	
			G1/4	G1/4, QS-8		

Códigos del producto

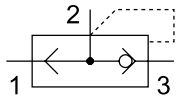
Códigos del producto




001	Serie	
SE	Válvula de escape rápido	
SEU	Válvula de escape rápido con silenciador	

003	Generación	
	Sin	
B	Serie B	

002	Conexión neumática	
1/8	G1/8	
1/4	G1/4	
3/8	G3/8	
1/2	G1/2	
3/4	G3/4	

Hoja de datos



-  - Caudal
300 ... 4560 l/min
-  - Margen de temperatura
-20 ... +75 °C
-  - Presión de funcionamiento
0,2 ... 10 bar



Especificaciones técnicas generales

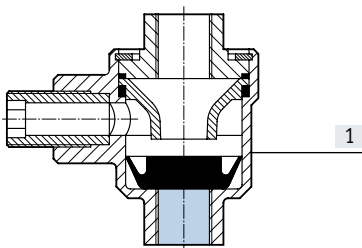
Conexión neumática 1	G1/8	G1/4	G3/8	G1/2	G3/4
Conexión neumática 2	G1/8	G1/4	G3/8	G1/2	G3/4
Conexión neumática 3	G1/8	G1/4	G3/8	G1/2	G3/4
Diámetro nominal [mm]	5	7	11	15	19
Función de la válvula	Escape rápido				
Tipo de fijación	Enrosicable				Con taladro pasante
Posición de montaje	Indistinta				
Nivel de presión acústica [dB(A)]	100	-			

Condiciones de funcionamiento y del entorno

Conexión neumática 1	G1/8	G1/4	G3/8	G1/2	G3/4
Presión de funcionamiento [bar]	0,5 ... 10	0,5 ... 10	0,2 ... 10	0,3 ... 10	0,5 ... 10
Fluido de funcionamiento	Aire comprimido según ISO 8573-1:2010 [7:4:4]		Aire comprimido según ISO 8573-1:2010 [7:--:--]		Aire comprimido según ISO 8573-1:2010 [7:4:4]
Nota sobre el fluido de funcionamiento/mando	Puede funcionar con aire comprimido lubricado (posteriormente siempre deberá funcionar con aire lubricado)				
Temperatura ambiente [°C]	-20 ... +75				
Temperatura del medio [°C]	-20 ... +75				

Materiales

Vista en sección



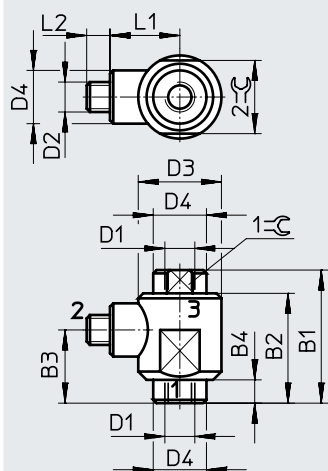
Válvula de escape rápido		
[1] Cuerpo	G1/8, G1/4	Fundición inyectada de cinc
	G3/8, G1/2	Fundición inyectada de aluminio
	G3/4	Aleación forjada de aluminio anodizado
- Juntas		NBR
Nota sobre los materiales	G3/8, G3/4	En conformidad con la Directiva RoHS

Hoja de datos

Descarga de datos CAD en → www.festo.com

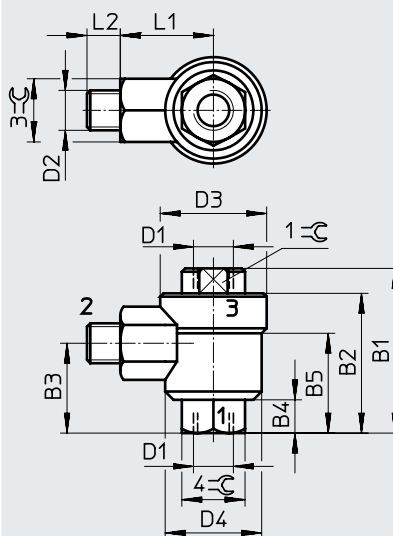
Dimensiones

Conexión neumática G1/8



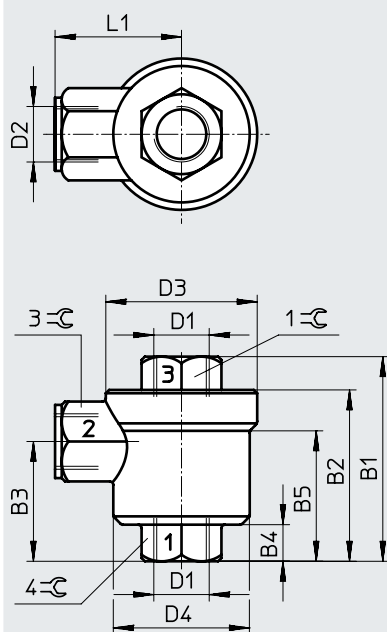
1 = Entrada 2 = Salida 3 = Escape de aire

Conexión neumática G1/4



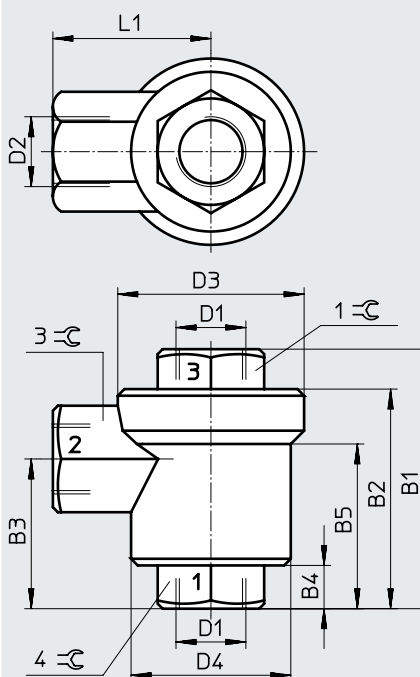
1 = Entrada 2 = Salida 3 = Escape de aire

Conexión neumática G3/8



1 = Entrada 2 = Salida 3 = Escape de aire

Conexión neumática G1/2



1 = Entrada 2 = Salida 3 = Escape de aire

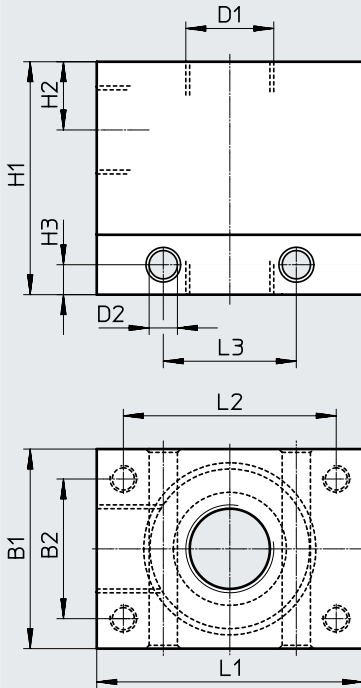
Código del producto	Conexión D1	Conexión D2	B1	B2	B3	B4	B5	D3 ø	D4 ø	L1	L2	1-C	2-C	3-C	4-C
SE-1/8-B	G1/8	G1/8	40	33	22	7	-	25	16	21	7	14	22	-	-
SE-1/4-B	G1/4	G1/4	49,5	42	27	10	30	33	29	28	10	17	-	19	19
SE-3/8-B	G3/8	G3/8	61,5	51,5	36	11	39,2	45,5	41	38	-	24	-	24	24
SE-1/2-B	G1/2	G1/2	78	66	45	13	49,5	56,5	48	47,5	-	30	-	32	32

Hoja de datos

Dimensiones

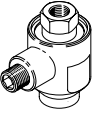
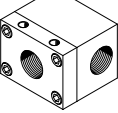
Descarga de datos CAD en → www.festo.com

Conexión neumática G3/4

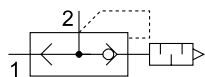


Código del producto	Conexión D1	B1	B2	D2 ∅	H1	H2	H3	L1	L2	L3
SE-3/4	G3/4	60	42	8,5	70	20,5	9	80	64	40

Referencias de pedido

	Conexión neumática			Caudal nominal normal qnN con 6 bar > 5 bar		Peso [g]	N.º art.	Código del producto
	1	2	3	Alimentación de aire 1 → 2	Escape de aire 2 → 3			
				[l/min]	[l/min]			
	G1/8	G1/8	G1/8	300	660	75	9685	SE-1/8-B
	G1/4	G1/4	G1/4	960	1200	100	9686	SE-1/4-B
	G3/8	G3/8	G3/8	2880	2760	125	9687	SE-3/8-B
	G1/2	G1/2	G1/2	4560	6480	200	9688	SE-1/2-B
	G3/4	G3/4	G3/4	2500	7500	710	2280	SE-3/4

Hoja de datos



- - Caudal
300 ... 4560 l/min
- - Margen de temperatura
-20 ... +75 °C
- - Presión de funcionamiento
0,2 ... 10 bar

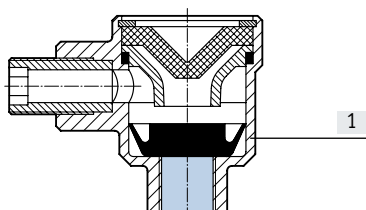


Especificaciones técnicas generales				
Conexión neumática 1	G1/8	G1/4	G3/8	G1/2
Conexión neumática 2	G1/8	G1/4	G3/8	G1/2
Diámetro nominal [mm]	5	7	11	15
Función de la válvula	Escape rápido			
Tipo de fijación	Enroscable			
Posición de montaje	Indistinta			
Nivel de presión acústica [dB(A)]	85	95	83	86

Condiciones de funcionamiento y del entorno				
Conexión neumática 1	G1/8	G1/4	G3/8	G1/2
Presión de funcionamiento [bar]	0,5 ... 10	0,5 ... 10	0,2 ... 10	0,3 ... 10
Fluido de funcionamiento	Aire comprimido según ISO 8573-1:2010 [7:4:4]		Aire comprimido según ISO 8573-1:2010 [7:--:--]	
Nota sobre el fluido de funcionamiento/mando	Admite funcionamiento con lubricación (lo cual requiere seguir utilizándolo)			
Temperatura ambiente [°C]	-20 ... +75			
Temperatura del medio [°C]	-20 ... +75			

Materiales

Vista en sección



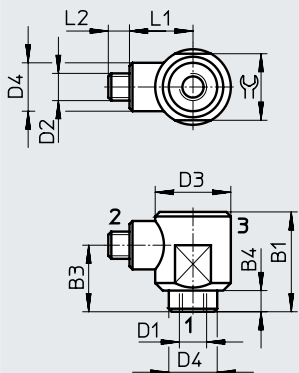
Válvula de escape rápido		
[1]	Cuerpo	G1/8, G1/4 Fundición inyectada de cinc
		G3/8, G1/2 Fundición inyectada de aluminio
-	Juntas	NBR

Hoja de datos

Dimensiones

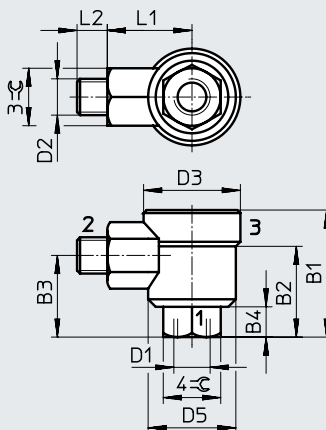
Descarga de datos CAD en → www.festo.com

Conexión neumática G1/8



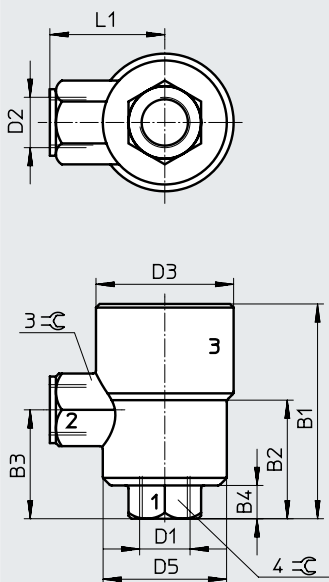
1 = Entrada 2 = Salida 3 = Escape de aire

Conexión neumática G1/4



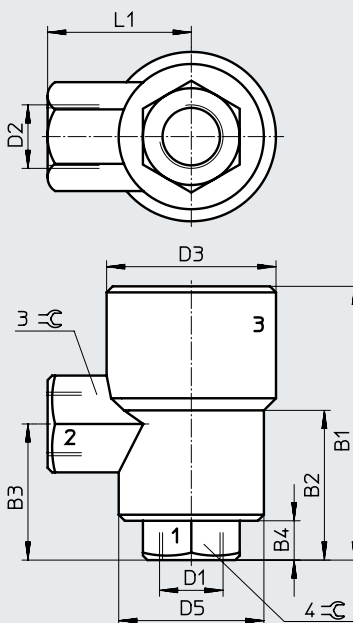
1 = Entrada 2 = Salida 3 = Escape de aire

Conexión neumática G3/8



1 = Entrada 2 = Salida 3 = Escape de aire

Conexión neumática G1/2



1 = Entrada 2 = Salida 3 = Escape de aire

Código del producto	Conexión D1	D2	B1	B2	B3	B4	D3 ∅	D4 ∅	D5 ∅	L1	L2	≈C	3≈C	4≈C
SEU-1/8	G1/8	G1/8	33	-	22	7	25	16	-	21	7	22	-	-
SEU-1/4	G1/4	G1/4	42,5	30	27	9,5	33	-	29	28	10	-	19	19
SEU-3/8	G3/8	G3/8	71	39	36	11	45,5	-	41	38	-	-	24	24
SEU-1/2	G1/2	G1/2	90,5	49,5	45	13	56,5	-	48	47,5	-	-	32	32

Referencias de pedido

	Conexión neumática		Caudal nominal normal qnN con 6 bar → 5 bar		Caudal nominal normal qN con 6 bar → 0 bar	Peso [g]	N.º art.	Código del producto
	1	2	Alimentación de aire 1 → 2 [l/min]	Escape de aire 2 → 3 [l/min]	Escape de aire 2 → 3 [l/min]			
	G1/8	G1/8	300	550	1000	65	4616	SEU-1/8
	G1/4	G1/4	960	1100	2300	120	6753	SEU-1/4
	G3/8	G3/8	2880	2280	4680	160	6755	SEU-3/8
	G1/2	G1/2	4560	4020	6500	320	6822	SEU-1/2

Accesorios

Escuadra de fijación HSE

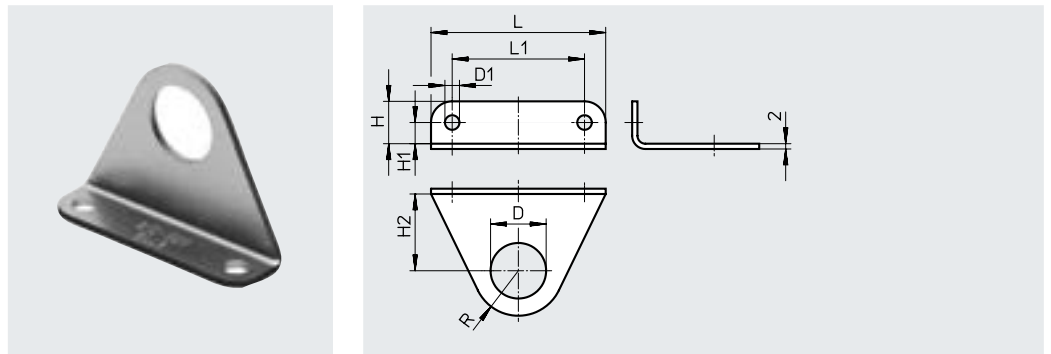
Para la fijación de válvulas de escape rápido SE/SEU independientemente del cilindro.

Material:

Aleación forjada de aluminio anodizado

Nota sobre los materiales:

En conformidad con la Directiva RoHS



Dimensiones y referencias de pedido											
Para rosca de conexión	D ∅	D1 ∅	H	H1	H2	L	L1	R	Peso [g]	N.º art.	Código del producto
G1/8	10	4,5	11	6	13,5	40	30	10	5,1	8710	HSE-1/8
G1/4	13,2	4,5	11	6	17	42	32	14	6,4	8711	HSE-1/4
G3/8	16,8	5,5	13	7	23,5	54	42	13	9	8712	HSE-3/8
G1/2	21	5,5	16	8	29	66	50	17	14	8713	HSE-1/2