

Module de position intermédiaire DADM-EP pour DGSL

FESTO



Module de position intermédiaire DADM-EP pour DGSL

Caractéristiques

En bref

Le module de position intermédiaire permet d'obtenir une position réglable supplémentaire au sein de l'intervalle de course d'un vérin. Le module est fixé de manière séparée, directement à côté du mini-chariot. Sur la partie mobile

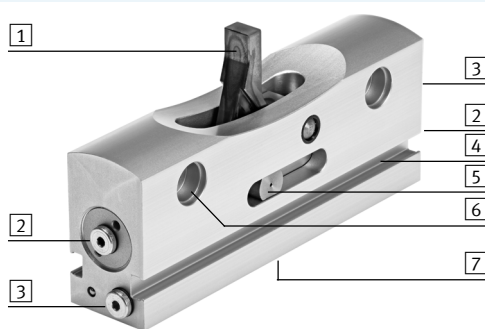
du mini-chariot, on fixe un support d'amortisseur de telle sorte que, lorsque l'amortisseur coulisse, il vienne heurter le levier de butée du module de position intermédiaire. Grâce à l'amortisseur, la position peut être réglée de manière précise.


Caractéristiques :

- Mobile depuis la position de fin de course
- Peut être directement déplacé depuis la position intermédiaire
- Grâce à une conception symétrique, la position intermédiaire peut, suivant le montage, être atteinte lors de l'entrée ou de la sortie
- Raccordement pneumatique possible sur 2 côtés
- Facile à monter
- Position du levier de butée (position de travail ou de repos) détectable via le capteur de proximité

La technique en détail

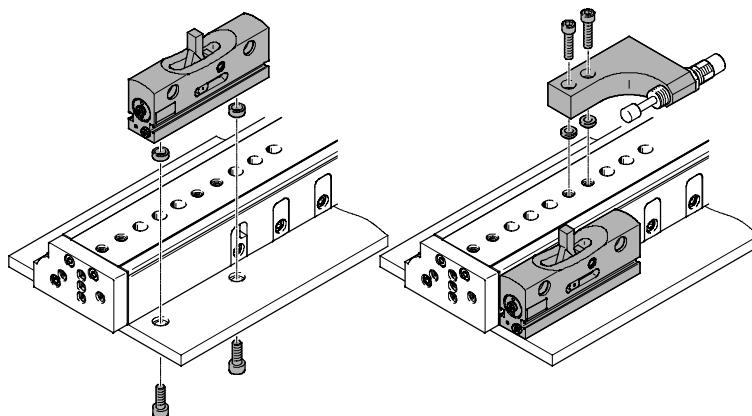
- 1 Levier de butée
- 2 Raccordements pneumatiques pour levier de butée (position de travail)
- 3 Raccordements pneumatiques pour levier de butée (position de repos)
- 4 Rainure pour capteur de proximité
- 5 Patin
- 6 Interface de fixation latérale (2x)
- 7 Interface de fixation sur le dessous (2x)



 **Note**
Lorsqu'il n'est pas sous pression, le patin peut être utilisé comme commande manuelle afin de placer le levier de butée en position de repos.

Montage effectué selon l'exemple du mini-chariot DGSL

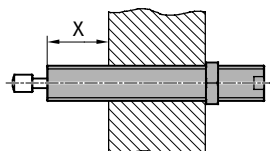
Le module de position intermédiaire est monté sur la surface de fixation directement à côté du mini-chariot, à l'aide de 2 vis et douilles de centrage. Enfin, le support d'amortisseur est fixé sur le chariot du mini-chariot, à l'aide également de 2 vis et douilles de centrage.



Mini-chariot	Module de position intermédiaire	Support d'amortisseur
DGSL-12	DADM-EP-G6-10	DADP-ES-G6-12
DGSL-16		DADP-ES-G6-16
DGSL-20	DADM-EP-G6-16	DADP-ES-G6-20
DGSL-25		DADP-ES-G6-25

Réglage fin de la position intermédiaire

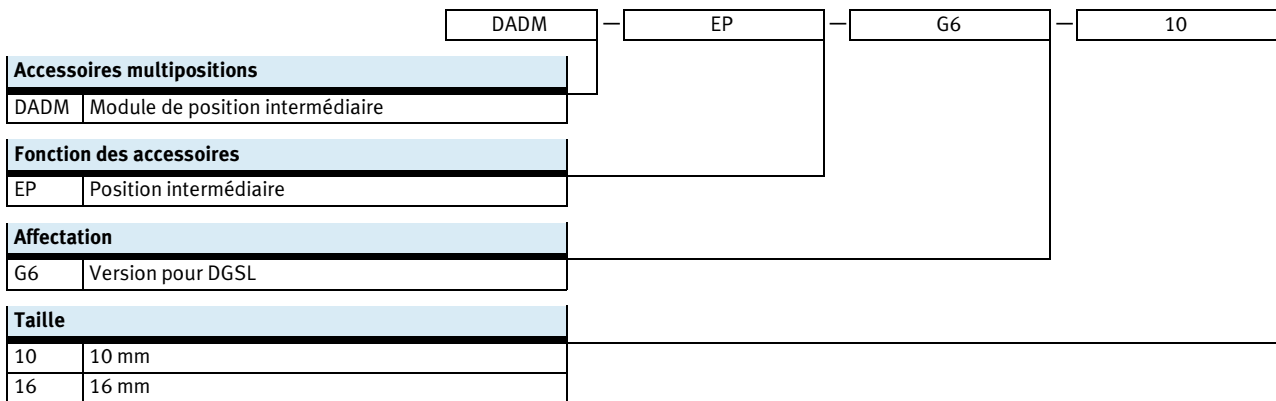
Le réglage fin de la position s'effectue par le biais de la profondeur de vissage de l'amortisseur. Dans ce cas, l'amortisseur doit être en saillie d'au moins $X = 1,5 \text{ mm}$.



Module de position intermédiaire DADM-EP pour DGSL

FESTO

Désignations

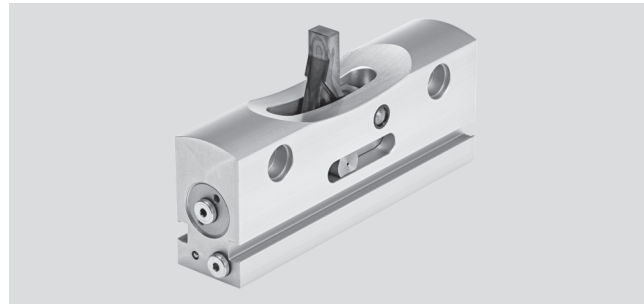


Module de position intermédiaire DADM-EP pour DGSL

Fiche de données techniques

**Module de position
intermédiaire
DADM-EP**

Matériau :
Corps : Alliage d'aluminium
corrosé
Levier : acier inoxydable
fortement allié
Conforme RoHS



Caractéristiques techniques générales		
Type	DADM-EP-G6-10	DADM-EP-G6-16
Conception	Mouvement à guidage forcé	
Raccord pneumatique	M3	M5
Force d'impact max. [N]	500	1100
Vitesse d'impact max. [m/s]	0,8	0,8
Temps de rotation max. [ms]	150	
Reproductibilité [mm]	±0,02	
Position de montage	Indifférente	
Détection de position	Pour capteurs de proximité	
Poids du produit [g]	154	340

Conditions de service et d'environnement		
Pression de service [bar]	3 ... 6	
Fluide de service	Air comprimé selon ISO 8573-1:2010 [7:-:-]	
Conseils pour le fluide de service/de commande	Fonctionnement lubrifié possible (requis pour d'autres opérations)	
Température ambiante [°C]	0 ... +60	
Résistance à la corrosion CRC ¹⁾	1	

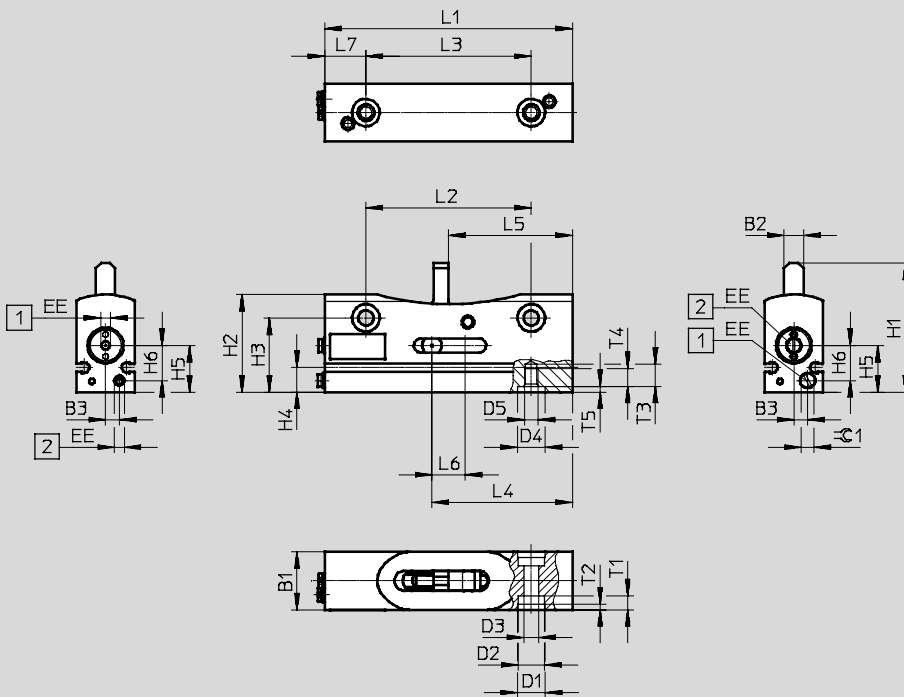
1) Classe de résistance à la corrosion CRC 1 selon la norme Festo FN 940070
Pièces peu soumises à la corrosion. Applications intérieures sèches ou protection de transport- et de stockage. S'applique également aux pièces sous capotage, aux pièces non visibles ou celles exigées par l'application (tourillon de transmission, par exemple).

Module de position intermédiaire DADM-EP pour DGSL

Fiche de données techniques

Dimensions et références

Téléchargement de données de CAO → www.festo.fr



 Note

Les raccords enfichables ne sont pas compris dans la fourniture.

- 1 Levier de butée (position levée)
- 2 Levier de butée (position couchée)

Les positions du levier de butée peuvent être détectées grâce au capteur de proximité SME/SMT-10 → 7

Type	B1	B2	B3	D1	D2	D3	D4	D5	EE	H1	H2
			±0,1	∅ H7	∅	∅	∅ H7				
DADM-EP-G6-10	21	7	5	10	9,5	5,5	10	M5	M3	46,9	35,4
DADM-EP-G6-16	26,5	9	5,5	12	11	6,6	12	M6	M5	65,2	47,4

Type	H3	H4	H5	H6	L1	L2	L3	L4	L5	L6	L7
	±0,1		±0,1	±0,1		±0,1	±0,1				
DADM-EP-G6-10	26,9	8,9	16,9	12,7	90	60	60	51	45	12	15
DADM-EP-G6-16	36,4	12,4	23,4	17	120	80	80	68	52,5	16	20

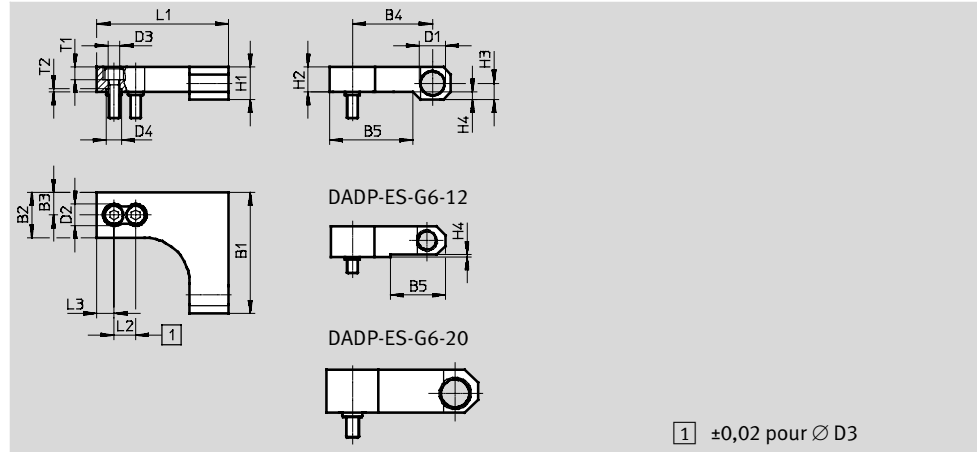
Type	T1	T2	T3	T4	T5	≈±1	N° pièce	Type
		+0,2			+0,1			
DADM-EP-G6-10	5	2,1	8	6,5	2,1	4,5	1492072	DADM-EP-G6-10
DADM-EP-G6-16	6,8	2,1	10	8	2,1	2,5	1478121	DADM-EP-G6-16

Module de position intermédiaire DADM-EP pour DGSL

Accessoires

**Support d'amortisseur
DADP-ES**

Matériau :
Alliage d'aluminium anodisé
Conforme RoHS



Dimensions et références								
Type	B1	B2	B3	B4	B5	D1	D2 Ø	D3 Ø
DADP-ES-G6-12	53	20	10	34,5	25,5	M10x1	10	5,5
DADP-ES-G6-16	56	21	10,5	37	38,5	M12x1	10	5,5
DADP-ES-G6-20	70	24	12	47,5	—	M14x1	11	6,6
DADP-ES-G6-25	80	30	15	54,5	58	M16x1	11	6,6

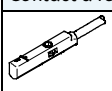
Type	D4 Ø H7	H1	H2	H3	H4	L1	L2
DADP-ES-G6-12	7	13	14	13	1	65	10
DADP-ES-G6-16	7	15	11,5	7,5	3,5	61	10
DADP-ES-G6-20	12	20	20	9	—	85	20
DADP-ES-G6-25	12	25	14	10	11	80	20

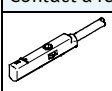
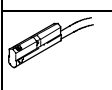
Type	L3	T1	T2	Force d'impact max. [N]	Poids [g]	N° pièce	Type
DADP-ES-G6-12	10	5,7	1,6	500	80	1812471	DADP-ES-G6-12
DADP-ES-G6-16	8	5,7	1,6	500	70	1812472	DADP-ES-G6-16
DADP-ES-G6-20	10	6,4	2,6	1100	185	1812473	DADP-ES-G6-20
DADP-ES-G6-25	10	6,8	2,6	1100	160	1812550	DADP-ES-G6-25


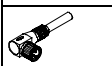
Module de position intermédiaire DADM-EP pour DGSL

FESTO

Accessoires

Références — Capteur de proximité magnétorésistif, pour rainure ronde					Fiches de données techniques → Internet : smt	
	Type de fixation	Sortie de commande	Connexion électrique, Départ connecteur	Longueur de câble [m]	N° pièce	Type
Contact à fermeture						
	Pose par le haut dans la rainure	PNP	Câble à 3 fils	2,5	551373	SMT-10M-PS-24V-E-2,5-L-OE
			Connecteur mâle M8x1, 3 broches, droit	0,3	551375	SMT-10M-PS-24V-E-0,3-L-M8D
			Connecteur mâle M8x1, 3 broches, coudé	0,3	551376	SMT-10M-PS-24V-E-0,3-Q-M8D

Références — Capteur de proximité pour rainure ronde, contact Reed					Fiches de données techniques → Internet : sme	
	Type de fixation	Sortie de commande	Connexion électrique, Départ connecteur	Longueur de câble [m]	N° pièce	Type
Contact à fermeture						
	Pose par le haut dans la rainure	Avec contact	Connecteur mâle M8x1, 3 broches, droit	0,3	551367	SME-10M-DS-24V-E-0,3-L-M8D
			Câble à 3 fils	2,5	551365	SME-10M-DS-24V-E-2,5-L-OE
			Câble à 2 fils	2,5	551369	SME-10M-ZS-24V-E-2,5-L-OE
	Insertion dans la rainure	Avec contact	Connecteur mâle M8x1, 3 broches, droit	0,3	173212	SME-10-SL-LED-24
			Câble à 3 fils	2,5	173210	SME-10-KL-LED-24

Références — Câbles de liaison				Fiches de données techniques → Internet : nebu	
	Connexion électrique à gauche	Connexion électrique à droite	Longueur de câble [m]	N° pièce	Type
	Connecteur femelle droit, M8x1, 3 pôles	Câble, extrémité nue, 3 fils	2,5	541333	NEBU-M8G3-K-2.5-LE3
			5	541334	NEBU-M8G3-K-5-LE3
	Connecteur femelle coudé, M8x1, 3 pôles	Câble, extrémité nue, 3 fils	2,5	541338	NEBU-M8W3-K-2.5-LE3
			5	541341	NEBU-M8W3-K-5-LE3