

Absperrklappen VZAV

FESTO



Inhalt

Sicher absperren!	3
Für Standardanwendungen mit neutralen oder leicht aggressiven Flüssigkeiten und Gasen: VZAV	4
Ausführungen	5
Mögliche Flanschverbindungen	6
Bestellinformationen für die Konfiguration	7
Bestellinformationen für Wafer und Lug	8
Bestellcode Merkmale	9
Technische Daten	10
Flanschmontage	11
Manschetten	12
Losbrechmomente	13
KV-Werte	14
Abmessungen Wafer Type	15
Abmessungen Lug Type	16
Abmessungen U Shape	17
Abmessungen ISO 5211 Flansch	18
Verwendung in explosionsgefährdeten Bereichen	19
Bestellinformationen - Wafer Typ – Dichtung EPDM (E)	20
Bestellinformationen - Lug Type DIN EN 1092/1 – Dichtung EPDM (E)	25
Ersatzteile und Zubehör	27
Referenzliste	31

Sicher absperren!

Absperklappen, wie wir sie uns wünschen:

hoch funktional, robust, verschleißarm, sicher und korrosionsfest.

Damit werden unsere Lösungen für Sie noch stärker. Im Zusammenspiel mit den erstklassigen Antrieben von Festo ergeben sich sehr gute Absperrlösungen für sämtliche industrielle Anwendungen mit unterschiedlichsten Medien.

Vielfältige Auswahl

Für jeden Anwendungsfall die richtige Absperklappe z.B., wenn es um sicherheitsrelevante Anwendungen geht. Für neutrale oder leicht aggressive Flüssigkeiten und Gase im Industriebereich, der Gebäudetechnik oder der Wasseraufbereitung: VZAV.

Sind aggressivere Medien im Einsatz, ist VZAF die Absperklappe der Wahl.

Technisch top, hohe Varianz

In den Klappen stecken die langjährige Erfahrung und Kompetenz des Herstellers:

Hohe Qualität und viele Varianten für alle möglichen Einsatzfälle sind ihre zentralen Merkmale.

Vertrieb und Service weltweit

Wo immer auf der Welt Sie Lösungen mit Absperklappen einsetzen: Wir sind für Sie vor Ort.

Unser dichtes Vertriebs- und Servicenetz steht Ihnen in über 190 Ländern zur Verfügung.

Schnell, sachkundig und sicher



Highlights

- Modulares, vielfältiges Programm
- Hoch funktional, robust, verschleißarm, sicher, korrosionsfest
- Optimierte Systemlösungen durch Kooperation
- Alles aus einer Hand
- Weltweit dichtes Vertriebs- und Servicenetz
- Zahlreiche Zulassungen, z. B. für Trinkwasser, FDA, VO EG 1935/2004

Hinweis:

Für dieses Produkt ist Festo Händler, nicht Hersteller

Für Standardanwendungen mit neutralen oder leicht aggressiven Flüssigkeiten und Gasen: VZAV

Das Grundmodell mit zentrischen Absperrklappen zum Absperrn und Regeln kommt dank der großen Werkstoffvielfalt in den meisten industriellen Anwendungen, aber auch in der Gebäudetechnik und bei der Wasseraufbereitung, zum Einsatz. Typische Anwendungsbereiche sind neutrale oder leicht aggressive Flüssigkeiten und Gase, Wasseraufbereitung und Wasserversorgung.

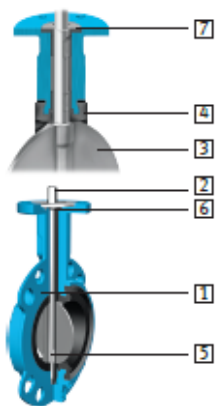


- Bergbau
- Papier- und Zellstoffindustrie
- LABS-freie Varianten z.B. für die Automobilindustrie
- Fettfrei z.B. für Anwendungen mit Sauerstoff oder Reinstwasser
- Schiffsbau
- Pneumatischer Transport von Pulvern und Granulaten

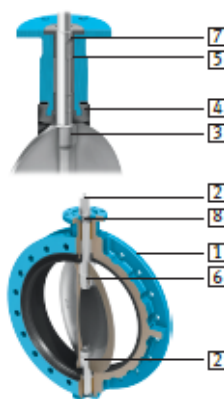
Vorteile auf einen Blick

- Für die meisten Absperranwendungen geeignet
- Große Vielfalt an Werkstoffen und Beschichtungen für Scheibe und Manschette
- Sehr korrosionsfest durch gute Gehäusebeschichtung
- Durchgehende Welle (≤400): Korrosionssicher, da ohne verstiftete Welle-Scheibe-Verbindung
- Zuverlässige Ausblassicherung schützt vor Innenkorrosion
- Ultralene Coating™ für ausgezeichnete Abnutzungsbeständigkeit, Stoßfestigkeit, hohe chemische Resistent und Antihafbeschichtung
- Langlebig durch austauschbare Manschetten
- Modulares Antriebssystem

Konstruktion



- 1 Gehäuse
- 2 Einteilige Welle mit optischer Stellungsanzeige
- 3 Scheibe
- 4 Manschette
- 5 Mitnahme der Scheibe durch Vierkant
- 6 Äußere Wellenabdichtung durch O-Ring
- 7 Haltescheibe (Ausblassicherung)



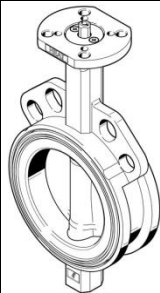
- 1 Gehäuse
- 2 Zweiteilige Welle mit optischer Stellungsanzeige
- 3 Scheibe
- 4 Manschette
- 5 Wellenlager
- 6 Mitnahme der Scheibe durch Vierkant
- 7 Äußere Wellenabdichtung durch O-Ring
- 8 Haltescheibe (Ausblassicherung)

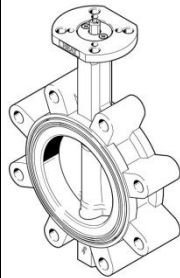
Merkmale

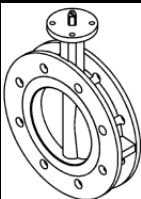
Gehäusebauformen	Wafer DN 25-1000, Lug DN 25-600, U-förmig DN 150-1600
Einbaulänge	Nach ISO 5752/20, EN 558-1/20
Kopfflansch	Nach EN ISO 5211
Betriebsdruck max.	16 bar mit ausgewählten Werkstoffen
Anschlussnormen	PN6, 10 und 16 / ANSI class 150 / weitere auf Anfrage
Temperaturbereich	-60°C ... 210°C, je nach Werkstoff
Werkstoffe	Gehäuse: EN-GJL-400-15 Scheiben: Sphäroguss, Edelstahl und Sonderwerkstoffe Manschetten: EPDM, NBR, FPM, weitere auf Anfrage

Dichtheitsprüfung	Nach EN 12266-1/P12 Leckrate A, Prüfmedium Wasser
Sicherheitsmerkmale	Die Absperrklappen VZVA erfüllen die Sicherheitsanforderungen des Anhanges I der Europäischen Druckgeräterichtlinie 2014/68/EG (DGR) für Fluide der Gruppe 1 und 2
SIL	Die Absperrklappen VZVA eignen sich für den Einsatz in sicherheitstechnischen Systemen nach IEC 61508/61511, Sicherheitsintegritätslevel SIL 2

Ausführungen


Wafer			
	Type	Nennweite [mm]	Druckstufe
	VZAV-C	DN32 ... DN300	PN6 werden abgedeckt über PN16
		DN350 ... DN1000	PN6
		DN25 ... DN400	PN10 werden abgedeckt über PN16
		DN450 ... DN1000	PN10
		DN25 ... DN1000	PN16
		DN32 ... DN400	ANSI cl. 150 werden abgedeckt über PN16
		DN450 ... DN1000	ANSI cl. 150
		DN25 ... DN600	JIS B2220 und AS2129 werden durch zahlreiche Normen und Druckstufen abgedeckt
		DN100 ... DN400	AWWA C207 Class D wird abgedeckt über PN16
		DN450 ... DN600	AWWA C207 Class D wird abgedeckt über ANSI cl. 150

Lug			
	Type	Nennweite [mm]	Druckstufe
	VZAV-L	DN32 ... DN600	PN6 werden abgedeckt über PN16
		DN400 ... DN600	PN6
		DN25 ... DN150	PN10 werden abgedeckt über PN16
		DN200 ... DN600	PN10
		DN25 ... DN600	PN16
		DN32 ... DN600	ANSI cl. 150
		DN50 ... DN600	JIS B2220 5K, 10K 16K
		DN50 ... DN600	AS2129 Table D und Table E
		DN100 ... DN600	AWWA C207 Class D wird abgedeckt über ANSI cl. 150

U Shape			
	Type	Nennweite [mm]	Druckstufe
	VZAV-U	DN150 ... DN1400	PN6
		DN150	PN10 werden abgedeckt über PN16
		DN200 ... DN1600	PN10
		DN200 ... DN1600	PN16

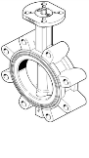
Absperrklappen VZAV

Mögliche Flanschverbindungen

Wafer (C)	EN 1092-1/ -2				ASME B16.5/B16.47 Series A	JIS B 2220			AS 2129		
	PN6	PN10	PN16	PN25	cl. 150 Series A	5K	10K	16K	Table D	Table E	
	DN 25	S8PN6	S8PN16	S8PN16	S8PN16	S9	S8PN6	S8PN16	S8PN16	S8PN16	S8PN16
	DN 32	S8PN16	S8PN16	S8PN16	S8PN16	S8PN16	S8PN16	S8PN16	S8PN16	S8PN16	S8PN16
	DN 40	S8PN16	S8PN16	S8PN16	S8PN16	S8PN16	S8PN16	S8PN16	S8PN16	S8PN16	S8PN16
	DN 50	S8PN16	S8PN16	S8PN16	S8PN16	S8PN16	S16 5K	S8PN16	S16 16K	S8PN16	S8PN16
	DN 65 ³⁾	S8PN16	S8PN16	S8PN16	S8PN16	S8PN16	S8PN16	S8PN16	S16 16K	S17TE	S17TE
	DN 80	S8PN16	S8PN16	S8PN16	S8PN16	S8PN16	S8PN16	S16 10K	S16 16K	S17TE	S17TE
	DN 100	S8PN16	S8PN16	S8PN16	S8PN16	S8PN16	S16 5K	S16 10K	S8PN16	S8PN16	S8PN16
	DN 125	S8PN16	S8PN16	S8PN16	S8PN16	S8PN16	S8PN16	S8PN16	S8PN16	S8PN16	S8PN16
	DN 150	S8PN6	S8PN16	S8PN16	S8PN16	S8PN16	S8PN16	S8PN16	S16 16K	S8PN16	S8PN16
	DN 200	S8PN16	S8PN16	S8PN16	S8PN16	S8PN16	S16 5K	S16 10K	S8PN16	S8PN16	S8PN16
	DN 250	S8PN6	S8PN16	S8PN16	S8PN16	S8PN16	S8PN16	S8PN16	S16 16K	S17TD	S8PN16
	DN 300	S8PN16	S8PN16	S8PN16	S8PN16	S8PN16	S8PN16	S8PN16	S16 10K	S8PN16	S8PN16
	DN 350	S8PN16	S8PN16	S8PN16	S8PN16	S8PN16	S16 5K	S16 10K	S8PN16	S8PN16	S8PN16
	DN 400	S8PN6	S8PN16	S8PN16	S8PN16	S8PN16	S16 5K	S8PN16	S8PN16	S17TE	S17TE
DN 450	S8PN6	S8PN10	S8PN16		S9	S16 5K	S8PN10	S16 16K	S17TD	S17TE	
DN 500	S8PN6	S8PN10	S8PN16		S9	S16 5K	S8PN10	S16 16K	S17TE	S17TE	
DN 600	S8PN6	S8PN10	S8PN16		S9	S16 5K			S17TD	S17TE	
DN 700	S8PN6	S8PN10	S8PN16		S9	S16 5K	S16 10K		S17TD	S17TE	
DN 800	S8PN6	S8PN10	S8PN16		S9	S16 5K	S16 10K		S17TE	S17TE	
DN 900	S8PN6	S8PN10	S8PN16		S9	S16 5K	S8PN10		S17TE	S17TE	
DN 1000	S8PN6	S8PN10	S8PN16		S9	S16 5K	S16 10K		S17TD	S17TE	


³⁾ DN65 PN10/16 mit 4 Schrauben nach EN 1092-2

* Bei 2A Gehäuse ist die technische Dokumentation "Possible_flange_connections_Desponia_Plus_Index" zu Grunde zu legen

LUG (L)	EN 1092-1/ -2 Metric threads				ASME B16.5/B16.47 Series A UNC Threads	JIS B 2220 Metric threads			AS 2129 Metric threads		
	PN6	PN10	PN16	PN25	cl. 150 Series A	5K	10K	16K	Table D	Table E	
	DN 25	S8PN6	S8PN16	S8PN16	S8PN16	S9	S16 5K	S16 16K	S16 16K	S17TE	S17TE
	DN 32	S8PN6	S8PN16	S8PN16	S8PN16	S9	S8PN6	S8PN16	S8PN16	S17TE	S17TE
	DN 40	S8PN6	S8PN16	S8PN16	S8PN16	S9	S16 5K	S16 16K	S16 16K	S17TE	S17TE
	DN 50	S8PN6	S8PN16	S8PN16	S8PN16	S9	S16 5K	S16 10K		S17TE	S17TE
	DN 65 ³⁾	S8PN6	S8PN16	S8PN16		S9	S8PN6	S16 10K	S16 16K	S17TE	S17TE
	DN 80	S8PN6	S8PN16	S8PN16	S8PN16	S9	S16 5K	S16 10K	S16 16K	S17TE	S17TE
	DN 100		S8PN16	S8PN16		S9	S16 5K	S16 10K	S16 16K	S17TD	S17TE
	DN 125	S8PN6	S8PN16	S8PN16		S9	S16 5K	S16 10K	S16 16K	S17TE	S17TE
	DN 150	S8PN6	S8PN16	S8PN16		S9	S16 5K	S16 10K		S17TD	S17TE
	DN 200	S8PN6	S8PN10	S8PN16		S9	S16 5K	S16 10K	S16 16K	S17TD	S17TE
	DN 250	S8PN6	S8PN10	S8PN16		S9	S16 5K	S16 10K		S17TD	S17TE
	DN 300	S8PN6	S8PN10	S8PN16		S9	S16 5K			S17TD	S17TE
	DN 350	S8PN6	S8PN10	S8PN16		S9	S16 5K	S16 10K	S16 16K	S17TE	S17TE
	DN 400	S8PN6	S8PN10	S8PN16		S9	S16 5K	S16 10K	S16 16K	S17TE	S17TE
DN 450	S8PN6	S8PN10	S8PN16		S9	S16 5K	S8PN10	S16 16K	S17TD	S17TE	
DN 500	S8PN6	S8PN10	S8PN16		S9	S16 5K	S8PN10	S16 16K	S17TE	S17TE	
DN 600	S8PN6	S8PN10	S8PN16		S9	S16 5K			S17TD	S17TE	

³⁾ DN65 PN10/16 mit 4 Schrauben nach EN 1092-2

* Bei 2A Gehäuse ist die technische Dokumentation "Possible_flange_connections_Desponia_Plus_Index" zu Grunde zu legen

U Shape (D4)	EN 1092-1/ -2				ASME B16.5/B16.47 Series A	JIS B 2220			AS 2129	
	PN6	PN10	PN16		cl. 150 Series A	5K	10K	16K	Table D	Table E
	DN 150	S8PN6	S8PN16	S8PN16	S9	S16 5K	S16 10K		S17TD	S17TE
	DN 200	S8PN6	S8PN10	S8PN16	S9	S16 5K	S16 10K	S16 16K	S17TD	S17TE
	DN 250	S8PN6	S8PN10	S8PN16	S9	S16 5K	S16 10K		S17TD	S17TE
	DN 300	S8PN6	S8PN10	S8PN16	S9	S16 5K	S16 10K	S16 16K	S17TD	S17TE
	DN 350	S8PN6	S8PN10	S8PN16	S9	S16 5K	S16 10K	S16 16K	S17TE	S17TE
	DN 400	S8PN6	S8PN10	S8PN16	S9	S16 5K	S16 10K	S16 16K	S17TE	S17TE
	DN 450	S8PN6	S8PN10	S8PN16	S9	S16 5K	S16 10K		S17TD	S17TE
	DN 500	S8PN6	S8PN10	S8PN16	S9	S16 5K	S8PN10	S16 16K	S17TE	S17TE
	DN 600	S8PN6	S8PN10	S8PN16	S9	S16 5K	S16 10K	S16 16K	S17TD	S17TE
	DN 700	S8PN6	S8PN10	S8PN16	S9	S16 5K	S16 10K		S17TD	S17TE
	DN 750				S9	S16 5K	S16 10K		S17TD	S17TE
	DN 800	S8PN6	S8PN10	S8PN16	S9	S16 5K	S16 10K		S17TE	S17TE
	DN 900	S8PN6	S8PN10	S8PN16	S9	S16 5K	S8PN10		S17TE	S17TE
	DN 1000	S8PN6	S8PN10	S8PN16	S9	S16 5K	S16 10K		S17TD	S17TE
DN 1100		S8PN10	S8PN16	S9	S16 5K	S16 10K				
DN 1200	S8PN6	S8PN10	S8PN16	S9	S16 5K	S8PN10		S17TD	S17TE	
DN 1400	S8PN6	S8PN10	S8PN16	S9				S17TD		
DN 1600		S8PN10	S8PN16					S17TD		


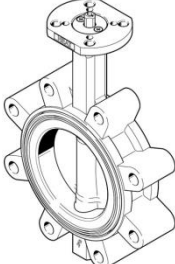
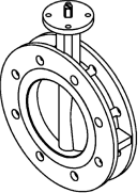
ASME B16.1 cl. 125 wird abgedeckt durch die Bohrungen der ASME B16.5 cl. 150

- Direkte Verbindung möglich
- Verbindung möglich, längere Lieferzeiten und Aufpreis, da zusätzlicher Fertigungsaufwand
- Verbindung möglich durch Entfernung der Zentrierlasche, längere Lieferzeiten und Aufpreis
- Verbindung nicht möglich
- Nicht in der Norm

- Bestellcode: VZAV-x-xx-xx-SXXX-...**
- S8PN6** = PN6
 - S8PN10** = PN10
 - S8PN16** = PN16
 - S9** = ANSI 150
 - S17TD/TE** = AS 2129 table
 - S165K** = JIS B2220 5K
 - S1610K** = JIS B2220 10K
 - S1616K** = JIS B2220 16K
 - S18** = AWWA C.207

Bestellinformationen für die Konfiguration

Eine individuelle Auswahl ist durch das Baukastensystem möglich. Maßgeschneidert für spezielle Kundenanwendungen in über 750.000 verschiedenen Kombinationen. Die Konfiguration erfolgt über die Teilenummer.

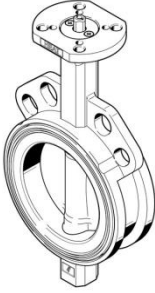
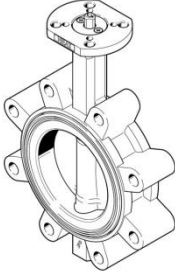
	Typ	Teile-Nr.	Nennweite [mm]	Ausprägungen
	Wafer VZAV-C	8062128	DN25 ... DN1000	Alle verfügbaren <ul style="list-style-type: none"> • Manschetten • Druckstufen • Oberflächenbeschichtungen detailliertere Informationen: → Seite 9
	Lug VZAV-L		DN25 ... DN600	
	U shape VZAV-U		DN150 ... DN1600	

Absperklappen VZAV

Bestellinformationen für Wafer und Lug

Wir haben rund 230 Artikeln des VZAVs als Rennertypen für Sie aufgeführt.

Weitere Informationen zu detaillierten Teilenummern finden Sie auf den entsprechenden Seiten.

	Typ	Nennweite [mm]	Ausprägungen
	Wafer type VZAV-C	DN25 ... DN300 (EPDM HT ...DN600)	<ul style="list-style-type: none"> • ISO • Sphäroguss Epoxy beschichtet • Mediumsdruck: 10bar / 16bar • Manschetten: EPDM / EPDM KTW /EPDM HT / SBRA /NBR <p>Detaillierte Bestellinformationen: → Seite 20</p>
	Lug type VZAV-L	DN25 ... DN300	<ul style="list-style-type: none"> • ISO • Sphäroguss Epoxy beschichtet • Mediumsdruck: 10bar / 16bar • Manschetten: EPDM / NBR <p>detaillierte Bestellinformationen: → Seite 25</p>

Bestellcode Merkmale

001	002	003	004	005	006	007	008	009	010	011	012	013	014	015
VZAV	-	-	-	-	-	-	-	-	-	-	-	-	-	-

001	Typ
VZAV	Absperrklappe

002	Ausführung
ML	Absperrklappe mit Handhebel

003	Design
C	Zwischenflanschklappe / Wafer
L	Endanflanschklappe / Lug
U	U förmiges Gehäuse

004	Nennweite DN
25	25 mm
...	...
1600	1600 mm

005	Nenndruck
2,5	2.5 bar
6	6 bar
10	10 bar
16	16 bar

006	Anschlussnorm
S8	DIN EN 1092-1
S9	ANSI Class 150
S16	JIS B2220
S17	AS 2129
S18	AWWAC207

007	Nenndruck der Anschlussnorm
PN6	PN6
PN10	PN10
PN16	PN16
5K	5K
10K	10K
16K	16K
TD	Tabelle D
TE	Tabelle E
CD	Class D
	wenn S9 gewählt dann bleibt die Auswahl leer

008	Werkstoff Gehäuse
H1	Sphäroguss; EN-GJS-400-15

009	Oberflächenbehandlung Gehäuse
PU70	Polyurethan beschichtet 70 µ
EP200	Epoxy beschichtet 200 µ
PU250	Polyurethan beschichtet 250 µ

010	Werkstoff Welle
V5	Edelstahl 1.4021
V7	Edelstahl 1.4542

011	Werkstoff Absperrerelement
H1	Sphäroguss, EN-GJS-400-15
H5	Stahlguss, GS-C25 1.6019
H6	Stahlguss, GS-52 1.0552
H7	Stahlguss, ASTM A494 CW-12MW
H8	Aluminium bronze ASTM B14
V3	Edelstahl 1.4408
V9	Edelstahl 1.4588

012	Oberflächenbehandlung Scheibe
-	keine
CR	Chrombeschichtet
PL	Poliert
PE3	Polyethelen beschichtet 3mm
PU70	Polyurethan beschichtet 70 µ
HL600	Halar beschichtet 600 µ
PA250	Polyamid beschichtet 250 µ

013	Manschette
E	EPDM
E3	EPDM KTW
E4	EPDM HT
E5	EPDM für abrasive Medien
E6	EPDM weiß (EG 1935/2004 & FDA)
E7	Epichlorhydrin-Kautschuk (ECO)
E8	EPDM, blau (EG 1935/2004 & FDA)
E9	EPDM für hohe Temperaturen
FC	Flucast FX
N	NBR
N1	NBR-hydrogenated (Biogas)
N2	NBR Gas (EN 682)
N5	NBR für abrasive Medien
NR	NBR, weiß (EG 1935/2004 & FDA)
S	Silikon
S1	Silikon, transparent (FDA)
SBRA	SBR für abrasive Medien
V	FPM
V1	FPM GF for oxygen-rich fuel

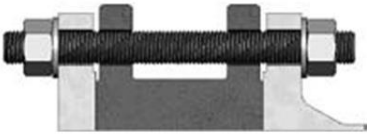
014	LABS-Haltigkeit
-	keine Angabe
C	LABS-frei

015	Verwendung in explosionsgefährdeten Bereichen
-	keine Angabe
135	Zone 1 (o) IIB / T6...T3 Zone 21 (o) IIIC / 85...200°C
112	Zone 1 (o) IIC / T6...T3 Zone 21 (o) IIIC / 85...200°C
278	Zone 0 (I), 1 (o) IIB / T6...T3 Zone 20 (I), 21 (o) IIIC / 85...200°C
246	Zone 0 (I), 1 (o) IIC / T6...T3 Zone 20 (I), 21 (o) IIIC / 85...200°C

Absperrklappen VZAV

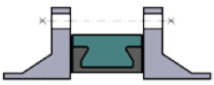

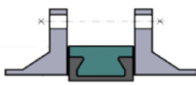
Technische Daten

Prozessventilfunktion	
Ventilfunktion	2/2-Wege
Design	Absperrklappe in Wafer, Lug und U-form
Dichtungsprinzip	Weichdichtend
Betätigungsart	Mechanisch über einen Handhebel automatisierend über die ISO5211 Schnittstelle
Endlagen	Keine
Lebensmittelindustrie geeignet	Ja, in entsprechender Ausführung
Schaltpositionsanzeige	Kerbe am Wellenende = Scheibenstellung
Bevorzugte Durchflussrichtung	Keine / reversible
Wellenposition zur Scheibe	45°
Art der Montage	In line Installation
Einbauposition	... < DN400 beliebige Einbaulage/> DN400 horizontaler Einbau
Verbindungsstandards	EN 1092-1 / ANSI cl. 150 / AS 2129 / AWWAC207 / SANS 1123

Montagebedingungen am Ende einer Rohrleitung	
Ausführung	Wafer type (C) nicht möglich
	Lug type (L) ohne Gegenflansch möglich
	U shape (U) nur mit Gegenflansch möglich Beispiel eines Gegenflansches:
	
Gehäuse Typ	H1 - EN - GJS - 400 - 15
Medium	Nur flüssige Medien, 10°C ... +30°C
Max. Mediumsdruck	DN25-DN200 Wafer DN250-DN600 Lug DN700-DN1400 U-Shape
	Kein Wasserschlag zulässig!

Betriebs- und Umweltbedingungen		
Betriebsdruck	DIN EN 1333	PN6; PN 10; PN16
	PN Klasse laut DIN EN1333/ASME B16.5	
	ASME B16.5	ANSI class 150
	JIS B2220	5K; 10K; 16K
	AS2129	Tabelle D; Tabelle E
	AWWAC207	Klasse D
Temperatur Medium	-60°C ... 210°C / -76F ... 410F	abhängig von: Manschette, Scheibenmaterial/Beschichtung und Arbeitsbedingungen
Vakuum [mbarA] Bedingungen:	200 - höheres Vakuum auf Anfrage	
	Nennweite max.	DN300 - größere Nennweiten auf Anfrage
	Manschette	EPDM / NBR
	Medium	neutrale Medien, max. 80°C
	Einbau	Tabelle Flanschmontage beachten

Flanschmontage

Nennweite [mm]	Innendurchmesser [mm]		
	D min ¹	D opt ²	D max ³
			
32	19	34	47
40	32	42	57
50	35	53	68
65	53	68	87
80	74	83	104
100	93	103	126
125	119	128	154
150	147	153	174
200	198	202	226
250	247	253	277
300	297	303	328
350	340	345	370
400	384	395	421
450	325	453	462
500	490	505	514
600	585	605	617
700	680	696	715
800	790	810	817
900	880	900	918
1000	980	997	1019
1200	1175	1195	1225
1400	1348	1387	1430
1600	1560	1602	1640

- 1) Minimal erforderlicher Innendurchmesser der Flansche, um Betätigung der Klappenscheibe zu gewährleisten (nur bei optimaler Zentrierung möglich)
- 2) Innendurchmesser der Flansche für optimalen Einbau
- 3) Maximal zulässiger Innendurchmesser der Flansche

Manschetten

Code	Name DIN	Material	Beschreibung	Temperaturbereich
E	EPDM	Ethylen-Propylen Terpolymer	Schwache Mineralsäuren und Basen, Luft, Wasser, Ketone und Ester	-20°C ... 95°C
E3	EPDM	Ethylene-Propylene Terpolymer	Trinkwasser Zulassungen von ACS, DVGW, WRAS, NSF-61 und nach EN681-1 NSF-61 Zulassung mit H1PA250 Scheibe (bis DN700) oder mit V3 Scheibe (verfügbar für alle Nennweiten)	-20°C ... 95°C
E4	EPDM-HT	Ethylene-Propylene Terpolymer	Schwache Mineralsäuren und Basen, Luft, Wasser, Ketone und Ester	-20°C ... 130°C
E5	EPDM (HT)	Ethylene-Propylene Terpolymer/EPDM based	Speziell für die Beständigkeit gegenüber Wasserlösungen mit Suspensionsfeststoffe. Geeignet für schwache Mineralsäuren, schwache Mineralbasen, Alkohole, Ketone und Ester. Kann alternativ zum EPDM-Nordel ® eingesetzt werden.	-5°C ... 130°C
E6	EPDM weiß	Ethylene-Propylene Terpolymer	Schwache Mineralsäuren und Basen, Luft, Wasser, Ketone und Ester, speziell für Lebensmittelanwendungen	-20°C ... 95°C
E7	ECO	Epichloridrine ethylene oxide copolymere	Beständig gegen Laugen und Kraftstoffe. Moderate Beständigkeit gegen Öle	-40°C ... 90°C
E8	EPDM blau	Ethylene-Propylene Terpolymer	Schwache Mineralsäuren und Basen, Luft, Wasser, Ketone und Ester, speziell für Lebensmittelanwendungen VO EG 1935/2004 und FDA	0°C ... 95°C
E9	EPDM für hohe Temp.	Ethylene-Propylene Terpolymer/EPDM based	Für extreme Temperaturen und Dampfanwendungen	0°C ... 150°C
FC	Flucast FX	FPM based	Beständigkeit gegen Säuren und konzentrierte Basen auch bei hohen Temperaturen. Gutes Verhalten bei Wasserdampf und Abriebfestigkeit bei hohen Temperaturen (>130 °C)	0°C ... 200°C
N	NBR	Acrylonitrile – butadiene copolymer	Öle, Fette, Treibstoffe, Gasöle, CO ₂ , CO, H ₂	-10°C ... 100°C
NR	NBR weiß		Speziell für Lebensmittelanwendungen	-10°C ... 100°C
N1	NBR-H		Rohbiogas, CO ₂ , CO, H ₂ S	-10°C ... 100°C
N2	NBR		Erdgas mit DVGW Gas Zulassung DIN EN 682	-10°C ... 100°C
N5	NBR	NBR based	Besonders entworfen, um den höchsten abrasiven Produkten zu widerstehen, hervorragende Beständigkeit gegen Öle und Fette. Alternative zu Carboxylnitril oder Flucast® AB / P. Es wird für die meisten aggressiven Produkte empfohlen	-10°C ... 100°C
S	MVQ	Poly (methyl vinyl) siloxan	Widerstandsfähigstes Material für große Temperaturunterschiede	-55°C ... 200°C
SBRA	SBR	SBR based	Speziell für die Beständigkeit gegen chemisch inerte pulverförmige Produkte wie: Mehle, Zemente, Pflaster, Betonmörtel, Puderzucker usw. Dieses Material ist die Alternative, in der Naturkautschuk verwendet wurde	-10°C ... 70°C
S1	MVQ transparent	Poly (methyl vinyl) siloxane	Speziell für Lebensmittelanwendungen	-55°C ... 200°C
V	FPM	Hexafluorpropylene vinylidene fluoride copolymer	Sehr gute Beständigkeit gegen hohe Temperaturen, Licht, Witterung, hydraulische Flüssigkeiten Kohlenwasserstoffe, Benzol-Lösungsmittel, Säuren, Basen, Sauerstoff	-15°C ... 210°C
V1	FPM	HFP-VDF-TFE-CSM Tetrapolymer	Speziell für oxigenisierte Benzine	-15°C ... 210°C

Losbrechmomente

Standard Bedingungen

Flüssigkeiten zwischen 20°C ... 80°C. Bei anderen Medien veränderte Losbrechmomente. Bitte entnehmen Sie die Informationen unten stehendem Sicherheitsfaktor oder kontaktieren Sie hierzu ihren entsprechenden Vertriebspartner.

Sicherheitsfaktor

Die Vorgabe eines Sicherheitsfaktors ist für die Auslegung eines Schwenkantriebes zu empfehlen, da dadurch die zur Verfügung stehende Drehmomentreserve erhöht wird.

- Rohrleitungsmedium flüssig 1,35
- Rohrleitungsmedium klebrig/zähflüssig 1,75
- Rohrleitungsmedium gasförmig 1,5

Diese Werte sind Anhaltswerte und müssen, je nach Anwendung, noch einmal geprüft werden.

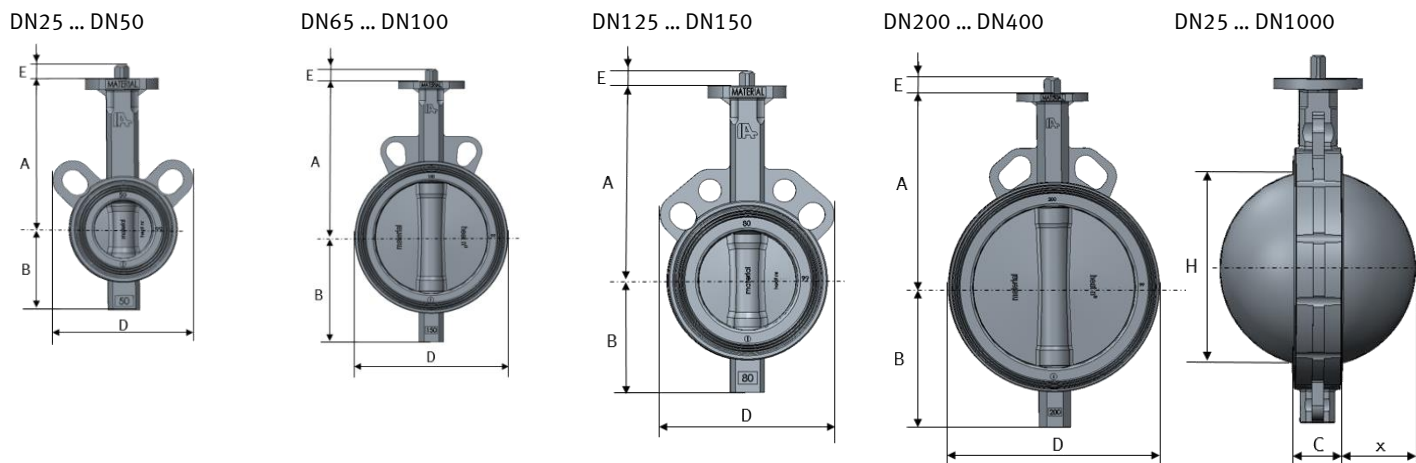
Nennweite [mm]	Drehmoment [Nm] mit einer Scheibe für einen maximalen Nenndruck von:			
	2,5 bar	6 bar	10 bar	16 bar
DN25				17
DN32				17
DN40				17
DN50				30
DN65				33
DN80			39	51
DN100			56	65
DN125			68	113
DN150			90	122
DN200			150	218
DN250	126 (verlängerte Lieferzeit)		197	263
DN300	204 (verlängerte Lieferzeit)		332	392
DN350	273	375	593	720
DN400	582	794	882	1103
DN450	878	1229	1470	1818
DN500	1053	1370	1478	2024
DN600	1944	2306	2770	4050
DN700	2106	2970	3861	4590
DN750	2430	3494	4320	5400
DN800	2633	3510	4533	5893
DN900	3443	4388	5603	7020
DN1000	4388	5535	7020	8505
DN1100	5670	7088	8775	10395
DN1200	7425	8910	10530	12690
DN1400	9315	13500	20536	
DN1600	12420	17955	33210	

Absperklappen VZAV

KV-Werte

Nennweite [mm]	KV-Werte [m ³ /h] in Abhängigkeit des Öffnungswinkels							
	20°	30°	40°	50°	60°	70°	80°	90°
DN25 / DN32		1,5	5	10	15	26	34	40
DN40		2,7	8,5	16	25	37	46	50
DN50	2	7	15	28	45	68	88	100
DN65	3	11	24	48	85	138	180	210
DN80	8	22	50	83	134	230	312	360
DN100	15	35	70	130	225	410	585	650
DN125	28	70	135	230	360	600	920	1050
DN150	33	95	205	320	580	980	1410	1620
DN200	60	175	355	580	910	1600	2450	2800
DN250	132	340	590	940	1480	2550	3950	4480
DN300	200	505	890	1450	2100	3800	5960	6800
DN350	280	680	1200	2050	3150	5050	8100	9200
DN400	365	860	1500	2490	3980	6600	10200	11700
DN450	465	1080	1900	3150	5050	8700	13300	15200
DN500	580	1200	2300	3740	6150	11000	16800	18900
DN600	820	1600	2780	5200	8940	14500	23500	26800
DN700	890	2050	3450	6050	11050	18800	31500	37100
DN750	1150	2250	4350	7700	12500	20700	34800	42750
DN800	1300	2550	4950	8750	14200	23500	39500	48500
DN900	1650	3300	6400	11800	19400	31500	52500	61300
DN1000	2150	4250	8200	15100	23500	39400	65500	80500
DN1100	2950	5950	10100	16400	28200	46100	81500	98500
DN1200	4000	7500	12500	19800	34000	55400	98300	119200
DN1400	5200	10120	18200	32500	51500	89500	142000	162000
DN1600	7100	14210	26050	45000	71200	118500	196200	228500

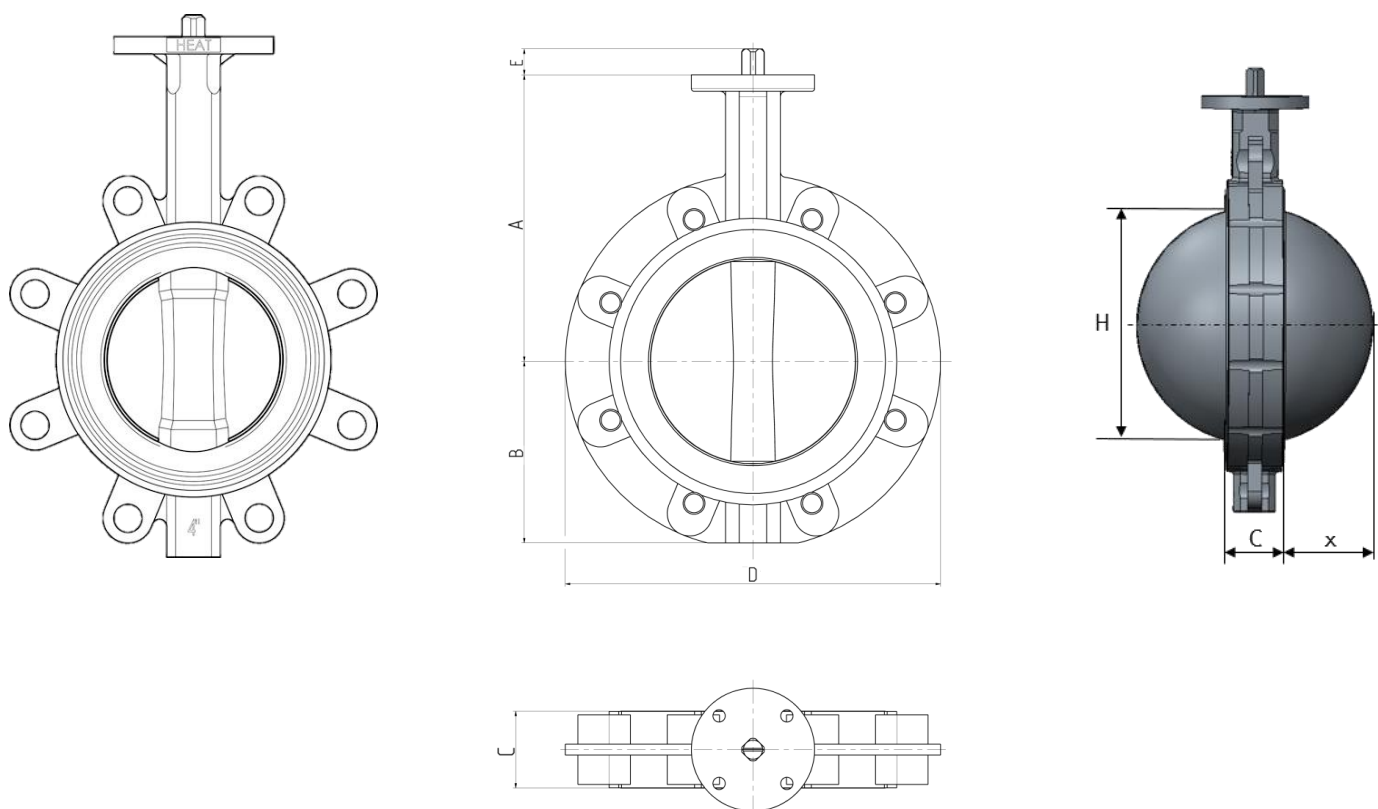
Abmessungen Wafer Type



Nennweite [DN]	A [mm]	B [mm]	C [mm]	D [mm]	E [mm] ±0,5	H ¹ [mm]	X ¹ [mm]	Gewicht [kg]
25	110	51	30	101	12	19	3	1,0
32	110	51	30	101	12	19	3	1,0
40	130	55	33	108	12	28	6	1,3
50	135	72	43	123	12	32	6	1,8
65	150	82	46	138	12	50	11	2,3
80	160	92	46	143	12	69	19	2,3
100	180	110	52	161	12	88	26	3,9
125	195	128	56	181	16	115	36	5,0
150	210	141	56	205	16	141	48	5,9
200	240	174	60	260	19	194	72	9,3
250	279	201	68	310	24	240	91	17,0
300	315	234	78	362	24	290	112	23,7
350	330	268	80	425	22	330	130	41,5
400	365	299	102	475	27	377	145	57,2
450	397	355	113	538	36	425	164	95
500	437	393	126	595	36	474	182	125
600	522	464	153	695	46	569	218	180
700	565	503	168	800	80	660	257	280
800	627	577	190	908	80	774	304	387
900	696	643	204	1015	100	855	337	502
1000	745	693	218	1133	100	960	383	710

1) Bei Nutzung von Plastikanflanschen bitte die Dimensionen H/x beachten, um eine Beschädigung der (beschichteten) Scheibe zu vermeiden.

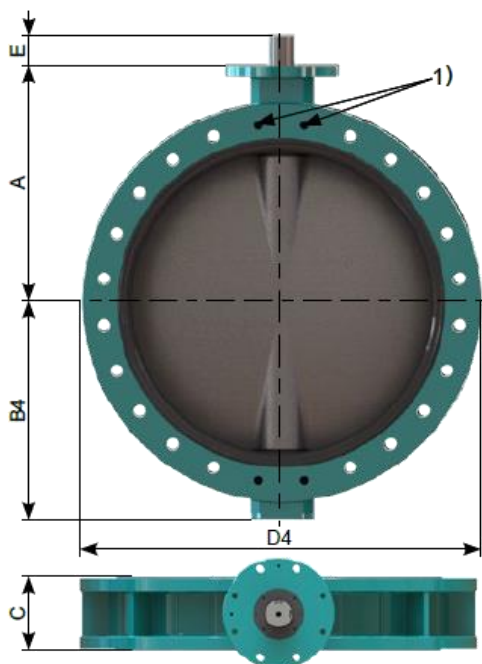
Abmessungen Lug Type



Nennweite [DN]	A [mm]	B [mm]	C [mm]	D [mm]	E [mm] ±0,5	H ¹ [mm]	x ¹ [mm]	Gewicht [kg]
25	110	51	30	101	12	19	3	1,4
32	110	51	30	101	12	19	3	1,4
40	130	54	33	108	12	28	6	2
50	135	72	43	116	12	32	6	3,2
65	150	82	46	131	12	50	11	4
80	160	88	46	188	12	69	19	6,1
100	180	102	52	219	12	88	26	8,5
125	195	116	56	248	16	115	36	10
150	210	128	56	274	16	141	48	11
200	240	161	60	332	19	194	72	19,6
250	279	199	68	402	24	240	91	28,7
300	315	234	78	472	24	290	112	41,2
350	330	258	80	520	27	330	130	55
400	365	290	102	584	27	377	145	75
450	397	355	113	655	36	425	164	150
500	437	393	126	712	36	474	182	170
600	522	464	153	829	46	569	218	240

1) Bei Nutzung von Plastikanflanschen bitte die Dimensionen H/x beachten, um eine Beschädigung der (beschichteten) Scheibe zu vermeiden.

Abmessungen U Shape

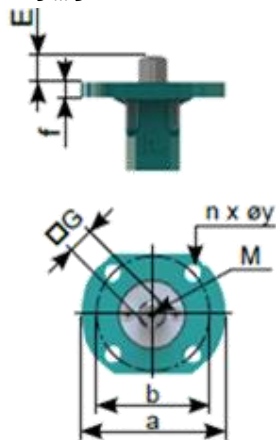


Nennweite [DN]	A [mm]	B [mm]	C [mm]	D [mm]	E [mm] ±0,5	H ¹ [mm]	x ¹ [mm]	Gewicht [kg]
150	210	143	56	285	141	48	16	15
200	240	170	60	340	194	72	19	19,5
250	279	200	68	406	240	91	24	30,5
300	315	239	78	482	290	112	24	44
350	330	265	80	533	330	130	22	59
400	365	296	102	597	377	145	27	82
450 ²	397	355	113	640	425	164	36	118
500 ²	437	393	126	715	474	182	36	175
600 ²	522	464	153	840	569	218	46	260
700 ²	565	503	168	927	660	257	80	345
750 ²	590	541	170	985	709	272	80	435
800 ²	627	577	190	1060	774	304	80	510
900 ²	696	643	204	1170	855	337	100	660
1000 ²	745	693	218	1255	960	383	100	790
1100 ²	820	738	218	1395	1054	429	100	850
1200 ²	881	806	254	1485	1149	462	120	1180
1400 ²	990	908	280	1746	1336	543	120	1700
1600 ²	1117	1048	318	1924	1553	634	155	2600

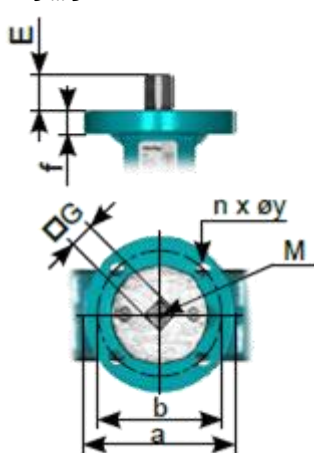
- 1) Bei Nutzung von Plastikanflansenden bitte die Dimensionen H/x beachten, um eine Beschädigung der (beschichteten) Scheibe zu vermeiden.
- 2) 2 x Bohrungen an Nord und Südpol

Abmessungen ISO 5211 Flansch

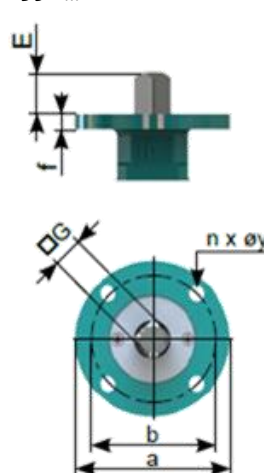
Wafer und Lug
DN25 ... 300



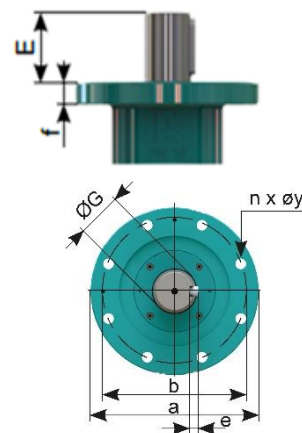
U Shape
DN25 ... 300



Wafer, Lug and U shape
DN350 ... 600



DN700 ... 1600



Nennweite [DN]	E [mm]	G ø [mm]	M [mm]	f [mm]	ISO	a [mm]	b [mm]	n x ø y	e [mm]
Wafer und Lug									
25-40	12	□8	M4	10	F05 ¹	65	50	4 x 7	-
50-80	12	□11	M6	10	F05	65	50	4 x 7	-
100	12	□11	M6	10/10	F05/F07	65/89	50/70	4x7/4x9,5	-
125	16	□14	M6	10/10	F05/F07	65/89	50/70	4x7/4x9,5	-
150	16	□14	M6	10	F07	89	70	4 x 9,5	-
200	19	□17	M6	10	F07	89	70	4 x 9,5	-
250-300	24	□22	²	18	F10/F12	150	102/125	4x11/4x13	-
U Shape									
150	16	□14	M6	12	F07	90	70	4x9	-
200	19	□17	M6	12	F07	90	70	4x9	-
250-300	24	□22	²	18	F10/F12	150	102/125	4x11/4x13	-
Wafer, LUG und U Shape									
350	27	□22	²	18	F12	155	125	4 x 13	-
400	27	□27	²	18	F12	155	125	4 x 13	-
450-500	36	□36	²	25	F14	175	140	4 x 18	-
600	46	□46	²	25	F16	220	165	4 x 22	-
700	80	Ø70	M16	25	F25	300	254	8 x 18	12
(750)	80	Ø70	M16	30	F25	300	254	8 x 18	12
800	80	Ø70	M16	30	F25	300	254	8 x 18	12
900	100	Ø80	M16	30	F30	350	298	8 x 22	14
1000	100	Ø80	M16	30	F30	350	298	8 x 22	14
(1100)	100	Ø80	M16	30	F30	350	298	8 x 22	14
1200	120	Ø100	M16	30	F30	350	298	8 x 22	16
1400	120	Ø120	M16	35	F30	350	298	8 x 22	18
1600	165	Ø130	M18	40	F35	418	356	8 x 33,5	18

1) F04 auf Anfrage

2) kein Gewinde im Schaft

Verwendung in explosionsgefährdeten Bereichen

Verwendung in explosionsgefährdeten Bereichen	Festo Code	Manschette	Scheibe	Scheiben- beschichtung	Oberflächen- beschichtung des Gehäuses
Zone 1 (o) IIB / T6...T3 Zone 21 (o) IIC / 85...200°C	135	Alle			EP200 PU250 ¹
Zone 1 (o) IIC / T6...T3 Zone 21 (o) IIC / 85...200°C	112				PU70 ²
Zone 0 (i), 1 (o) IIB / T6...T3 Zone 20 (i), 21 (o) IIC / 85...200°C	278	E E4 E6	H8 V3 V9	CR PL	EP200 PU250 ¹
Zone 0 (i), 1 (o) IIC / T6...T3 Zone 20 (i), 21 (o) IIC / 85...200°C	246	N N1 N2 NR SBRA V V1			PU70 ²

1) Die Oberflächenbeschichtung EP200 ist bis zur Größe DN 400 verfügbar. Ab DN450 wählen Sie bitte PU250

2) Die Oberflächenbeschichtung PU70 ist ab der Größe DN450 verfügbar

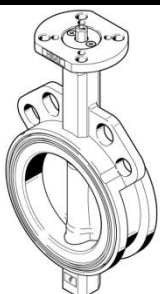
Die Klassifizierung der Temperaturklasse der Absperrklappe ist zwischen T3 und T6 und die der max. Oberflächentemperatur zwischen T85°C und T200°C. Beides ist abhängig von der Temperatur des Mediums, welches durch die Leitung fließt.

Absperrklappen VZAV

Bestellinformationen - Wafer Typ – Manschette EPDM (E)

Gehäusewerkstoff: Sphäroguss Epoxy beschichtet

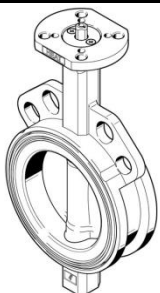
Manschettentyp EPDM

Design	Mediumsdruck	Scheibe / Oberflächenbehandlung der Scheibe	Nennweite DN	Teilenummer	Bestellcode
	16	Sphäroguss Polyamid beschichtet	25	8061965	VZAV-C-25-16-S8PN16-H1EP200-V5-H1PA250-E
			32	8061966	VZAV-C-32-16-S8PN16-H1EP200-V5-H1PA250-E
			40	8061967	VZAV-C-40-16-S8PN16-H1EP200-V5-H1PA250-E
			50	8061968	VZAV-C-50-16-S8PN16-H1EP200-V5-H1PA250-E
			65	8061969	VZAV-C-65-16-S8PN16-H1EP200-V5-H1PA250-E
			80	8061970	VZAV-C-80-16-S8PN16-H1EP200-V5-H1PA250-E
			100	8061971	VZAV-C-100-16-S8PN16-H1EP200-V5-H1PA250-E
			125	8061972	VZAV-C-125-16-S8PN16-H1EP200-V5-H1PA250-E
			150	8061973	VZAV-C-150-16-S8PN16-H1EP200-V5-H1PA250-E
			200	8061974	VZAV-C-200-16-S8PN16-H1EP200-V5-H1PA250-E
			250	8061975	VZAV-C-250-16-S8PN16-H1EP200-V5-H1PA250-E
			300	8061976	VZAV-C-300-16-S8PN16-H1EP200-V5-H1PA250-E
	10	Sphäroguss Polyamid beschichtet	80	8061951	VZAV-C-80-10-S8PN16-H1EP200-V5-H1PA250-E
			100	8061952	VZAV-C-100-10-S8PN16-H1EP200-V5-H1PA250-E
			125	8061953	VZAV-C-125-10-S8PN16-H1EP200-V5-H1PA250-E
			150	8061954	VZAV-C-150-10-S8PN16-H1EP200-V5-H1PA250-E
			200	8061955	VZAV-C-200-10-S8PN16-H1EP200-V5-H1PA250-E
			250	8061956	VZAV-C-250-10-S8PN16-H1EP200-V5-H1PA250-E
	16	Edelstahl 1.4408	25	8062003	VZAV-C-25-16-S8PN16-H1EP200-V5-V3-E
			32	8062004	VZAV-C-32-16-S8PN16-H1EP200-V5-V3-E
			40	8062005	VZAV-C-40-16-S8PN16-H1EP200-V5-V3-E
			50	8062006	VZAV-C-50-16-S8PN16-H1EP200-V5-V3-E
			65	8062007	VZAV-C-65-16-S8PN16-H1EP200-V5-V3-E
			80	8062008	VZAV-C-80-16-S8PN16-H1EP200-V5-V3-E
			100	8062009	VZAV-C-100-16-S8PN16-H1EP200-V5-V3-E
			125	8062010	VZAV-C-125-16-S8PN16-H1EP200-V5-V3-E
			150	8062011	VZAV-C-150-16-S8PN16-H1EP200-V5-V3-E
			200	8062012	VZAV-C-200-16-S8PN16-H1EP200-V5-V3-E
			250	8062013	VZAV-C-250-16-S8PN16-H1EP200-V5-V3-E
			300	8062014	VZAV-C-300-16-S8PN16-H1EP200-V5-V3-E
	10	Edelstahl 1.4408	80	8061989	VZAV-C-80-10-S8PN16-H1EP200-V5-V3-E
			100	8061990	VZAV-C-100-10-S8PN16-H1EP200-V5-V3-E
			125	8061991	VZAV-C-125-10-S8PN16-H1EP200-V5-V3-E
			150	8061992	VZAV-C-150-10-S8PN16-H1EP200-V5-V3-E
			200	8061993	VZAV-C-200-10-S8PN16-H1EP200-V5-V3-E
			250	8061994	VZAV-C-250-10-S8PN16-H1EP200-V5-V3-E
300	8061995	VZAV-C-300-10-S8PN16-H1EP200-V5-V3-E			

Bestellinformationen - Wafer Typ – Manschette EPDM KTW (E3)

Gehäusewerkstoff: Sphäroguss Epoxy beschichtet

Manschettentyp EPDM KTW


Design	Mediumsdruck	Scheibe / Oberflächenbehandlung der Scheibe	Nennweite DN	Teilenummer	Bestellcode
	16	Sphäroguss Polyamid beschichtet	25	8104430	VZAV-C-25-16-S8PN16-H1EP200-V5-H1PA250-E3
			32	8104431	VZAV-C-32-16-S8PN16-H1EP200-V5-H1PA250-E3
			40	8104432	VZAV-C-40-16-S8PN16-H1EP200-V5-H1PA250-E3
			50	8104433	VZAV-C-50-16-S8PN16-H1EP200-V5-H1PA250-E3
			65	8104434	VZAV-C-65-16-S8PN16-H1EP200-V5-H1PA250-E3
			80	8104435	VZAV-C-80-16-S8PN16-H1EP200-V5-H1PA250-E3
			100	8104436	VZAV-C-100-16-S8PN16-H1EP200-V5-H1PA250-E3
			125	8104437	VZAV-C-125-16-S8PN16-H1EP200-V5-H1PA250-E3
			150	8104438	VZAV-C-150-16-S8PN16-H1EP200-V5-H1PA250-E3
			200	8104439	VZAV-C-200-16-S8PN16-H1EP200-V5-H1PA250-E3
	250	8104440	VZAV-C-250-16-S8PN16-H1EP200-V5-H1PA250-E3		
	300	8104441	VZAV-C-300-16-S8PN16-H1EP200-V5-H1PA250-E3		
	10	Sphäroguss Polyamid beschichtet	80	8104449	VZAV-C-80-10-S8PN16-H1EP200-V5-H1PA250-E3
			100	8104450	VZAV-C-100-10-S8PN16-H1EP200-V5-H1PA250-E3
			125	8104451	VZAV-C-125-10-S8PN16-H1EP200-V5-H1PA250-E3
			150	8104452	VZAV-C-150-10-S8PN16-H1EP200-V5-H1PA250-E3
			200	8104453	VZAV-C-200-10-S8PN16-H1EP200-V5-H1PA250-E3
			250	8104454	VZAV-C-250-10-S8PN16-H1EP200-V5-H1PA250-E3
	16	Edelstahl 1.4408	25	8104456	VZAV-C-25-16-S8PN16-H1EP200-V5-V3-E3
			32	8104457	VZAV-C-32-16-S8PN16-H1EP200-V5-V3-E3
			40	8104458	VZAV-C-40-16-S8PN16-H1EP200-V5-V3-E3
			50	8104459	VZAV-C-50-16-S8PN16-H1EP200-V5-V3-E3
			65	8104460	VZAV-C-65-16-S8PN16-H1EP200-V5-V3-E3
			80	8104461	VZAV-C-80-16-S8PN16-H1EP200-V5-V3-E3
			100	8104462	VZAV-C-100-16-S8PN16-H1EP200-V5-V3-E3
			125	8104463	VZAV-C-125-16-S8PN16-H1EP200-V5-V3-E3
			150	8104464	VZAV-C-150-16-S8PN16-H1EP200-V5-V3-E3
			200	8104465	VZAV-C-200-16-S8PN16-H1EP200-V5-V3-E3
			250	8104466	VZAV-C-250-16-S8PN16-H1EP200-V5-V3-E3
			300	8104467	VZAV-C-300-16-S8PN16-H1EP200-V5-V3-E3
10	Edelstahl 1.4408	80	8104442	VZAV-C-80-10-S8PN16-H1EP200-V5-V3-E3	
		100	8104443	VZAV-C-100-10-S8PN16-H1EP200-V5-V3-E3	
		125	8104444	VZAV-C-125-10-S8PN16-H1EP200-V5-V3-E3	
		150	8104445	VZAV-C-150-10-S8PN16-H1EP200-V5-V3-E3	
		200	8104446	VZAV-C-200-10-S8PN16-H1EP200-V5-V3-E3	
		250	8104447	VZAV-C-250-10-S8PN16-H1EP200-V5-V3-E3	
300	8104448	VZAV-C-300-10-S8PN16-H1EP200-V5-V3-E3			

Absperrklappen VZAV

Bestellinformationen - Wafer Typ – Manschette EPDM HT (E4)

Gehäusewerkstoff: Sphäroguss Epoxy beschichtet

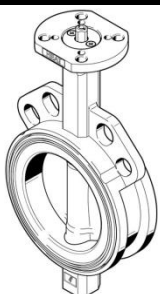
Manschettentyp EPDM HT

Design	Mediums- druck	Scheibe / Oberflächenbehandlung der Scheibe	Nennweite DN	Teile- nummer	Bestellcode
	16	Edelstahl 1.4408	32	8066877	VZAV-C-32-16-S8PN16-H1EP200-V5-V3-E4
			40	8066878	VZAV-C-40-16-S8PN16-H1EP200-V5-V3-E4
			50	8066879	VZAV-C-50-16-S8PN16-H1EP200-V5-V3-E4
			65	8066880	VZAV-C-65-16-S8PN16-H1EP200-V5-V3-E4
			80	8066881	VZAV-C-80-16-S8PN16-H1EP200-V5-V3-E4
			100	8066882	VZAV-C-100-16-S8PN16-H1EP200-V5-V3-E4
			125	8066883	VZAV-C-125-16-S8PN16-H1EP200-V5-V3-E4
			150	8066884	VZAV-C-150-16-S8PN16-H1EP200-V5-V3-E4
			200	8066885	VZAV-C-200-16-S8PN16-H1EP200-V5-V3-E4
			250	8066886	VZAV-C-250-16-S8PN16-H1EP200-V5-V3-E4
	300	8066887	VZAV-C-300-16-S8PN16-H1EP200-V5-V3-E4		
	10	Edelstahl 1.4408	80	610184	VZAV-C-80-10-S8PN16-H1EP200-V5-V3-E4
			100	610185	VZAV-C-100-10-S8PN16-H1EP200-V5-V3-E4
			125	610895	VZAV-C-125-10-S8PN16-H1EP200-V5-V3-E4
			150	610896	VZAV-C-150-10-S8PN16-H1EP200-V5-V3-E4
			200	610897	VZAV-C-200-10-S8PN16-H1EP200-V5-V3-E4
			250	610898	VZAV-C-250-10-S8PN16-H1EP200-V5-V3-E4
			300	610899	VZAV-C-300-10-S8PN16-H1EP200-V5-V3-E4
			350	610900	VZAV-C-350-10-S8PN16-H1EP200-V5-V3-E4
			400	610901	VZAV-C-400-10-S8PN16-H1EP200-V5-V3-E4
450			610902	VZAV-C-450-10-S8PN16-H1PU70-V5-V3-E4	
500	610903	VZAV-C-500-10-S8PN16-H1PU70-V5-V3-E4			
600	610904	VZAV-C-600-10-S8PN16-H1PU70-V5-V3-E4			

Bestellinformationen - Wafer Typ – Manschette NBR (N)

Gehäusewerkstoff: Sphäroguss Epoxy beschichtet

Manschettentyp NBR


Design	Max. Nenndruck	Scheibe / Oberflächenbehandlung der Scheibe	Nennweite DN	Teilenummer	Bestellcode
	16	Sphäroguss Polyamid beschichtet	25	8061977	VZAV-C-25-16-S8PN16-H1EP200-V5-H1PA250-N
			32	8061978	VZAV-C-32-16-S8PN16-H1EP200-V5-H1PA250-N
			40	8061979	VZAV-C-40-16-S8PN16-H1EP200-V5-H1PA250-N
			50	8061980	VZAV-C-50-16-S8PN16-H1EP200-V5-H1PA250-N
			65	8061981	VZAV-C-65-16-S8PN16-H1EP200-V5-H1PA250-N
			80	8061982	VZAV-V-80-16-S8PN16- H1EP200-V5-H1PA250-N
			100	8061983	VZAV-C-100-16-S8PN16-H1EP200-V5-H1PA250-N
			125	8061984	VZAV-C-125-16-S8PN16-H1EP200-V5-H1PA250-N
			150	8061985	VZAV-C-150-16-S8PN16-H1EP200-V5-H1PA250-N
			200	8061986	VZAV-C-200-16-S8PN16-H1EP200-V5-H1PA250-N
			250	8061987	VZAV-C-250-16-S8PN16-H1EP200-V5-H1PA250-N
			300	8061988	VZAV-C-300-16-S8PN16-H1EP200-V5-H1PA250-N
			10	Sphäroguss Polyamid beschichtet	80
	100	8061959			VZAV-C-100-10-S8PN16-H1EP200-V5-H1PA250-N
	125	8061960			VZAV-C-125-10-S8PN16-H1EP200-V5-H1PA250-N
	150	8061961			VZAV-C-150-10-S8PN16-H1EP200-V5-H1PA250-N
	200	8061962			VZAV-C-200-10-S8PN16-H1EP200-V5-H1PA250-N
	250	8061963			VZAV-C-250-10-S8PN16-H1EP200-V5-H1PA250-N
	300	8061964			VZAV-C-300-10-S8PN16-H1EP200-V5-H1PA250-N
	16	Edelstahl 1.4408	25	8062015	VZAV-C-25-16-S8PN16-H1EP200-V5-V3-N
			32	8062016	VZAV-C-32-16-S8PN16-H1EP200-V5-V3-N
			40	8062017	VZAV-C-40-16-S8PN16-H1EP200-V5-V3-N
			50	8062018	VZAV-C-50-16-S8PN16-H1EP200-V5-V3-N
			65	8062019	VZAV-C-65-16-S8PN16-H1EP200-V5-V3-N
			80	8062020	VZAV-C-80-16-S8PN16-H1EP200-V5-V3-N
			100	8062021	VZAV-C-100-16-S8PN16-H1EP200-V5-V3-N
			125	8062022	VZAV-C-125-16-S8PN16-H1EP200-V5-V3-N
			150	8062023	VZAV-C-150-16-S8PN16-H1EP200-V5-V3-N
			200	8062024	VZAV-C-200-16-S8PN16-H1EP200-V5-V3-N
			250	8062025	VZAV-C-250-16-S8PN16-H1EP200-V5-V3-N
			300	8062026	VZAV-C-300-16-S8PN16-H1EP200-V5-V3-N
			10	Edelstahl 1.4408	80
	100	8061997			VZAV-C-100-10-S8PN16-H1EP200-V5-V3-N
125	8061998	VZAV-C-125-10-S8PN16-H1EP200-V5-V3-N			
150	8061999	VZAV-C-150-10-S8PN16-H1EP200-V5-V3-N			
200	8062000	VZAV-C-200-10-S8PN16-H1EP200-V5-V3-N			
250	8062001	VZAV-C-250-10-S8PN16-H1EP200-V5-V3-N			
300	8062002	VZAV-C-300-10-S8PN16-H1EP200-V5-V3-N			

Absperrklappen VZAV

Bestellinformationen - Wafer Typ – Manschette SBR (SBRA)

Gehäusewerkstoff: Sphäroguss Epoxy beschichtet

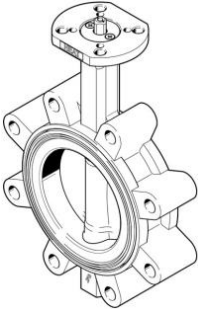
Manschentyp SBR

Design	Mediumsdruck	Scheibe / Oberflächenbehandlung der Scheibe	Nennweite DN	Teilenummer	Bestellcode
	16	Edelstahl 1.4408	50	610884	VZAV-C-50-16-S8PN16-H1EP200-V5-V3-SBRA
			65	610885	VZAV-C-65-16-S8PN16-H1EP200-V5-V3-SBRA
			80	610886	VZAV-C-80-16-S8PN16-H1EP200-V5-V3-SBRA
			100	610887	VZAV-C-100-16-S8PN16-H1EP200-V5-V3-SBRA
			125	610888	VZAV-C-125-16-S8PN16-H1EP200-V5-V3-SBRA
			150	610889	VZAV-C-150-16-S8PN16-H1EP200-V5-V3-SBRA
			200	610890	VZAV-C-200-16-S8PN16-H1EP200-V5-V3-SBRA
			250	610891	VZAV-C-250-16-S8PN16-H1EP200-V5-V3-SBRA
			300	610892	VZAV-C-300-16-S8PN16-H1EP200-V5-V3-SBRA
	10	Edelstahl 1.4408	80	8167432	VZAV-C-80-10-S8PN16-H1EP200-V5-V3-SBRA
			100	8167433	VZAV-C-100-10-S8PN16-H1EP200-V5-V3-SBRA
			125	8167434	VZAV-C-125-10-S8PN16-H1EP200-V5-V3-SBRA
			150	8167435	VZAV-C-150-10-S8PN16-H1EP200-V5-V3-SBRA
			200	604060	VZAV-C-200-10-S8PN16-H1EP200-V5-V3-SBRA
			250	8167437	VZAV-C-250-10-S8PN16-H1EP200-V5-V3-SBRA
300	8167438	VZAV-C-300-10-S8PN16-H1EP200-V5-V3-SBRA			

Bestellinformationen - Lug Type DIN EN 1092/1 – Manschette EPDM (E)

Gehäusewerkstoff: Sphäroguss Epoxy beschichtet

Manschettentyp EPDM

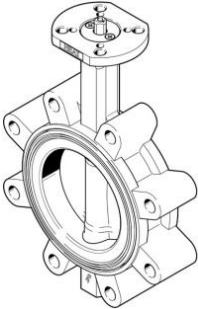
Design	Max. Nenndruck	Scheibe / Oberflächenbehandlung der Scheibe	Nennweite DN	Teilenummer	Bestellcode
	16	Sphäroguss Polyamid beschichtet	25	8062041	VZAV-L-25-16-S8PN16-H1EP200-V5-H1PA250-E
			32	8062042	VZAV-L-32-16-S8PN16-H1EP200-V5-H1PA250-E
			40	8062043	VZAV-L-40-16-S8PN16-H1EP200-V5-H1PA250-E
			50	8062044	VZAV-L-50-16-S8PN16-H1EP200-V5-H1PA250-E
			65	8062045	VZAV-L-65-16-S8PN16-H1EP200-V5-H1PA250-E
			80	8062046	VZAV-L-80-16-S8PN16-H1EP200-V5-H1PA250-E
			100	8062047	VZAV-L-100-16-S8PN16-H1EP200-V5-H1PA250-E
			125	8062048	VZAV-L-125-16-S8PN16-H1EP200-V5-H1PA250-E
			150	8062049	VZAV-L-150-16-S8PN16-H1EP200-V5-H1PA250-E
			200	8062050	VZAV-L-200-16-S8PN16-H1EP200-V5-H1PA250-E
			250	8062051	VZAV-L-250-16-S8PN16-H1EP200-V5-H1PA250-E
			300	8062052	VZAV-L-300-16-S8PN16-H1EP200-V5-H1PA250-E
	10	Sphäroguss Polyamid beschichtet	80	8062027	VZAV-L-80-10-S8PN16-H1EP200-V5-H1PA250-E
			100	8062028	VZAV-L-100-10-S8PN16-H1EP200-V5-H1PA250-E
			125	8062029	VZAV-L-125-10-S8PN16-H1EP200-V5-H1PA250-E
			150	8062030	VZAV-L-150-10-S8PN16-H1EP200-V5-H1PA250-E
			200	8062031	VZAV-L-200-10-S8PN10-H1EP200-V5-H1PA250-E
			250	8062032	VZAV-L-250-10-S8PN10-H1EP200-V5-H1PA250-E
	16	Edelstahl 1.4408	25	8062079	VZAV-L-25-16-S8PN16-H1EP200-V5-V3-E
			32	8062080	VZAV-L-32-16-S8PN16-H1EP200-V5-V3-E
			40	8062081	VZAV-L-40-16-S8PN16-H1EP200-V5-V3-E
			50	8062082	VZAV-L-50-16-S8PN16-H1EP200-V5-V3-E
			65	8062083	VZAV-L-65-16-S8PN16-H1EP200-V5-V3-E
			80	8062084	VZAV-L-80-16-S8PN16-H1EP200-V5-V3-E
			100	8062085	VZAV-L-100-16-S8PN16-H1EP200-V5-V3-E
			125	8062086	VZAV-L-125-16-S8PN16-H1EP200-V5-V3-E
			150	8062087	VZAV-L-150-16-S8PN16-H1EP200-V5-V3-E
			200	8062088	VZAV-L-200-16-S8PN16-H1EP200-V5-V3-E
			250	8062089	VZAV-L-250-16-S8PN16-H1EP200-V5-V3-E
			300	8062090	VZAV-L-300-16-S8PN16-H1EP200-V5-V3-E
	10	Edelstahl 1.4408	80	8062065	VZAV-L-80-10-S8PN16-H1EP200-V5-V3-E
			100	8062066	VZAV-L-100-10-S8PN16-H1EP200-V5-V3-E
			125	8062067	VZAV-L-125-10-S8PN16-H1EP200-V5-V3-E
150			8062068	VZAV-L-150-10-S8PN16-H1EP200-V5-V3-E	
200			8062069	VZAV-L-200-10-S8PN10-H1EP200-V5-V3-E	
250			8062070	VZAV-L-250-10-S8PN10-H1EP200-V5-V3-E	
300	8062071	VZAV-L-300-10-S8PN10-H1EP200-V5-V3-E			

Absperrklappen VZAV


Bestellinformationen - Lug Type DIN EN 1092/1 – Manschette NBR (N)

Gehäusewerkstoff: Sphäroguss Epoxy beschichtet

Manschettentyp NBR (N)

Design	Max. Nenndruck	Scheibe / Oberflächenbehandlung der Scheibe	Nennweite DN	Teilenummer	Bestellcode
	16	Sphäroguss Polyamid beschichtet	25	8062053	VZAV-L-25-16-S8PN16-H1EP200-V5-H1PA250-N
			32	8062054	VZAV-L-32-16-S8PN16-H1EP200-V5-H1PA250-N
			40	8062055	VZAV-L-40-16-S8PN16-H1EP200-V5-H1PA250-N
			50	8062056	VZAV-L-50-16-S8PN16-H1EP200-V5-H1PA250-N
			65	8062057	VZAV-L-65-16-S8PN16-H1EP200-V5-H1PA250-N
			80	8062058	VZAV-L-80-16-S8PN16-H1EP200-V5-H1PA250-N
			100	8062059	VZAV-L-100-16-S8PN16-H1EP200-V5-H1PA250-N
			125	8062060	VZAV-L-125-16-S8PN16-H1EP200-V5-H1PA250-N
			150	8062061	VZAV-L-150-16-S8PN16-H1EP200-V5-H1PA250-N
			200	8062062	VZAV-L-200-16-S8PN16-H1EP200-V5-H1PA250-N
			250	8062063	VZAV-L-250-16-S8PN16-H1EP200-V5-H1PA250-N
			300	8062064	VZAV-L-300-16-S8PN16-H1EP200-V5-H1PA250-N
	10	Sphäroguss Polyamid beschichtet	80	8062034	VZAV-L-80-10-S8PN16-H1EP200-V5-H1PA250-N
			100	8062035	VZAV-L-100-10-S8PN16-H1EP200-V5-H1PA250-N
			125	8062036	VZAV-L-125-10-S8PN16-H1EP200-V5-H1PA250-N
			150	8062037	VZAV-L-150-10-S8PN16-H1EP200-V5-H1PA250-N
			200	8062038	VZAV-L-200-10-S8PN10-H1EP200-V5-H1PA250-N
			250	8062039	VZAV-L-250-10-S8PN10-H1EP200-V5-H1PA250-N
	16	Edelstahl 1.4408	25	8062091	VZAV-L-25-16-S8PN16-H1EP200-V5-V3-N
			32	8062092	VZAV-L-32-16-S8PN16-H1EP200-V5-V3-N
			40	8062093	VZAV-L-40-16-S8PN16-H1EP200-V5-V3-N
			50	8062094	VZAV-L-50-16-S8PN16-H1EP200-V5-V3-N
			65	8062095	VZAV-L-65-16-S8PN16-H1EP200-V5-V3-N
			80	8062096	VZAV-L-80-16-S8PN16-H1EP200-V5-V3-N
			100	8062097	VZAV-L-100-16-S8PN16-H1EP200-V5-V3-N
			125	8062098	VZAV-L-125-16-S8PN16-H1EP200-V5-V3-N
			150	8062099	VZAV-L-150-16-S8PN16-H1EP200-V5-V3-N
			200	8062100	VZAV-L-200-16-S8PN16-H1EP200-V5-V3-N
			250	8062101	VZAV-L-250-16-S8PN16-H1EP200-V5-V3-N
			300	8062102	VZAV-L-300-16-S8PN16-H1EP200-V5-V3-N
	10	Edelstahl 1.4408	80	8062072	VZAV-L-80-10-S8PN16-H1EP200-V5-V3-N
			100	8062073	VZAV-L-100-10-S8PN16-H1EP200-V5-V3-N
			125	8062074	VZAV-L-125-10-S8PN16-H1EP200-V5-V3-N
			150	8062075	VZAV-L-150-10-S8PN16-H1EP200-V5-V3-N
			200	8062076	VZAV-L-200-10-S8PN10-H1EP200-V5-V3-N
			250	8062077	VZAV-L-250-10-S8PN10-H1EP200-V5-V3-N
300	8062078	VZAV-L-300-10-S8PN10-H1EP200-V5-V3-N			

Ersatzteile und Zubehör

Handhebel			
	Nennweite [DN]	Teilenummer	Typ
	25 / 32 / 40	8222655	VAOH-F11-F05-8-210-H9-RA10-AL
	50 / 65/80	8222654	VAOH-F11-F05-11-210-H9-RA10-AL
	100	8222658	VAOH-F11-F07-11-340-H9-RA10-AL
	125 / 150	8222656	VAOH-F11-F07-14-340-H9-RA10-AL
	200	8222657	VAOH-F11-F07-17-340-H9-RA10-AL

Manschetten				
Nennweite DN	Teilenummer	Bestellcode	Typ	Ausführung
25/32	8188282	VZAS-32-E	EPDM (Ethylen-Propylene Terpolymer)	-20°C - 95°C Schwache Mineralsäuren und Basen, Luft, Wasser, Ketone und Ester
40	8044186	VZAS-40-E		
50	8044187	VZAS-50-E		
65	8044188	VZAS-65-E		
80	8044189	VZAS-80-E		
100	8044190	VZAS-100-E		
125	8044191	VZAS-125-E		
150	8044192	VZAS-150-E		
200	8044193	VZAS-200-E		
250	8044194	VZAS-250-E		
300	8044195	VZAS-300-E		

25/32	8116028	VZAS-32-E3	EPDM KTW (Ethylen-Propylene Terpolymer)	-20°C - 95°C Mit Trinkwasserzulassungen von ACS, DVGW, WRAS, NSF-61 und nach EN681-1 NSF-61 Zulassung mit H1PA250 Scheibe (bis DN700) oder mit V3 Scheibe (verfügbar für alle Nennweiten)
40	8116029	VZAS-40-E3		
50	8116030	VZAS-50-E3		
65	8116031	VZAS-65-E3		
80	8116032	VZAS-80-E3		
100	8116033	VZAS-100-E3		
125	8116034	VZAS-125-E3		
150	8116035	VZAS-150-E3		
200	8116036	VZAS-200-E3		
250	8116037	VZAS-250-E3		
300	8116038	VZAS-300-E3		
350	8116039	VZAS-350-E3		
400	8116040	VZAS-400-E3		
450	8116041	VZAS-450-E3		
500	8116042	VZAS-500-E3		
600	8116043	VZAS-600-E3		

Für dieses Produkt ist Festo Händler, nicht Hersteller

Absperklappen VZAV

Spare parts and Accessories

Liner				
Nennweite DN	Teilenummer	Bestellcode	Typ	Ausführung
25/32	8116022	VZAS-32-E4	EPDM HT (Ethylen-Propylene Terpolymer)	-20°C - 130°C Hochtemperatur Für den Einsatz mit Basen, Luft, Wasser, Ketone, Ester und schwache Mineralsäuren
40	8044206	VZAS-40-E4		
50	8044207	VZAS-50-E4		
65	8044208	VZAS-65-E4		
80	8044209	VZAS-80-E4		
100	8044210	VZAS-100-E4		
125	8044211	VZAS-125-E4		
150	8044212	VZAS-150-E4		
200	8044213	VZAS-200-E4		
250	8044214	VZAS-250-E4		
300	8044215	VZAS-300-E4		
350	8116023	VZAS-350-E4		
400	8116024	VZAS-400-E4		
450	8116025	VZAS-450-E4		
500	8116026	VZAS-500-E4		
600	8116027	VZAS-600-E4		

25/32	8188283	VZAS-32-E5	EPDM (HT) Ethylen-Propylene Terpolymer/EPDM based	-5°C - 130°C Hochtemperatur Speziell für die Beständigkeit gegenüber Wasserlösungen mit Suspensionsfeststoffe. Geeignet für schwache Mineralsäuren, schwache Mineralbasen, Alkohole, Ketone und Ester. Kann alternativ zum EPDM-Nordel ® eingesetzt werden. Mit FDA und VO EG 1935/2004.
40	8188284	VZAS-40-E5		
50	8188285	VZAS-50-E5		
65	8188286	VZAS-65-E5		
80	8188287	VZAS-80-E5		
100	8188288	VZAS-100-E5		
125	8188289	VZAS-125-E5		
150	8188290	VZAS-150-E5		
200	8188291	VZAS-200-E5		
250	8188292	VZAS-250-E5		
300	8188293	VZAS-300-E5		

25/32	8188404	VZAS-32-E6	EPDM weiß (Ethylen-Propylene Terpolymer)	-20°C - 95°C Speziell für Lebensmittelanwendungen Für den Einsatz mit Basen, Luft, Wasser, Ketone, Ester und schwache Mineralsäuren
40	8044216	VZAS-40-E6		
50	8044217	VZAS-50-E6		
65	8044218	VZAS-65-E6		
80	8044219	VZAS-80-E6		
100	8044220	VZAS-100-E6		
125	8044221	VZAS-125-E6		
150	8044222	VZAS-150-E6		
200	8044223	VZAS-200-E6		
250	8044224	VZAS-250-E6		
300	8044225	VZAS-300-E6		
350	8044226	VZAS-350-E6		
400	8044227	VZAS-400-E6		

25/32	8188294	VZAS-32-E7	ECO Epichloridrine ethylene oxide copolymer	-40°C ... 90°C Beständig gegen Laugen und Kraftstoffe. Moderate Beständigkeit gegen Öle
40	8188295	VZAS-40-E7		
50	8188296	VZAS-50-E7		
65	8188297	VZAS-65-E7		
80	8188298	VZAS-80-E7		
100	8188299	VZAS-100-E7		
125	8188300	VZAS-125-E7		
150	8188301	VZAS-150-E7		
200	8188302	VZAS-200-E7		
250	8188303	VZAS-250-E7		
300	8188304	VZAS-300-E7		

25/32	8188328	VZAS-32-SBRA	SBRA SBR based	-10°C ... 70°C Speziell für die Beständigkeit gegen chemisch inerte pulverförmige Produkte wie: Mehle, Zemente, Pflaster, Betonmörtel, Puderzucker usw. Dieses Material ist die Alternative, in der Naturkautschuk verwendet wurde
40	8188329	VZAS-40-SBRA		
50	8188330	VZAS-50-SBRA		
65	8188331	VZAS-65-SBRA		
80	8188332	VZAS-80-SBRA		
100	8188333	VZAS-100-SBRA		
125	8188334	VZAS-125-SBRA		
150	8188335	VZAS-150-SBRA		
200	8188336	VZAS-200-SBRA		
250	8188337	VZAS-250-SBRA		
300	8188338	VZAS-300-SBRA		

25/32	8188339	VZAS-32-V	FPM Hexafluorpropylene vinylidene fluoride copolymer	-15°C ... 210°C Sehr gute Beständigkeit gegen hohe Temperaturen, Licht, Witterung, hydraulische Flüssigkeiten Kohlenwasserstoffe, Benzol-Lösungsmittel, Säuren, Basen, Sauerstoff
40	8188340	VZAS-40-V		
50	8188341	VZAS-50-V		
65	8188342	VZAS-65-V		
80	8188343	VZAS-80-V		
100	8188344	VZAS-100-V		
125	8188345	VZAS-125-V		
150	8188346	VZAS-150-V		
200	8188347	VZAS-200-V		
250	8188348	VZAS-250-V		
300	8188349	VZAS-300-V		

Absperrklappen VZAV

Ersatzteile und Zubehör

Nennweite DN	Teilenummer	Bestellcode	Typ	Ausführung
25/32	8188305	VZAS-32-N	NBR	-10°C - 100°C Für den Einsatz mit Ölen, Fetten, Treibstoffen, Gasölen, CO ₂ , CO, H ₂
40	8044196	VZAS-40-N	Acrylonitrile- Butadiene Copolymer	
50	8044197	VZAS-50-N		
65	8044198	VZAS-65-N		
80	8044199	VZAS-80-N		
100	8044200	VZAS-100-N		
125	8044201	VZAS-125-N		
150	8044202	VZAS-150-N		
200	8044203	VZAS-200-N		
250	8044204	VZAS-250-N		
300	8044205	VZAS-300-N		

25/32	8188306	VZAS-32-NR	NBR white	-10°C ... 100°C Speziell für Lebensmittelanwendungen
40	8188307	VZAS-40-NR	Acrylonitrile – butadiene copolymer	
50	8188308	VZAS-50-NR		
65	8188309	VZAS-65-NR		
80	8188310	VZAS-80-NR		
100	8188311	VZAS-100-NR		
125	8188312	VZAS-125-NR		
150	8188313	VZAS-150-NR		
200	8188314	VZAS-200-NR		
250	8188315	VZAS-250-NR		
300	8188316	VZAS-300-NR		

25/32	8188317	VZAS-32-S1	MVQ transparent	-55°C ... 200°C Speziell für Lebensmittelanwendungen
40	8188318	VZAS-40-S1	Poly (methyl vinyl) siloxane	
50	8188319	VZAS-50-S1		
65	8188320	VZAS-65-S1		
80	8188321	VZAS-80-S1		
100	8188322	VZAS-100-S1		
125	8188323	VZAS-125-S1		
150	8188324	VZAS-150-S1		
200	8188325	VZAS-200-S1		
250	8188326	VZAS-250-S1		
300	8188327	VZAS-300-S1		

Weitere Dichtungen können als kundenspezifische Lösung (GSS) wie folgt bestellt werden:

VZAS-**XXX-YY**

XXX = Nennweite der Manschette

YY = Manschettenwerkstoff

Für dieses Produkt ist Festo Händler, nicht Hersteller

Referenzliste

	Merkmale bei Festo	Merkmale bei InterApp
Typ	VZAV	Desponia
Ausführung	C, L, U,	1, 3, 4,
Größe	DN25 – DN1600	DN25 – DN1600
Dichtungen	E; E3; E4; E5; E6, E7, E8	E, EE, EC, FE, EF, EP, EM
	N1, N2, N3, N5, NR	N, NH, NG, FN, NF
	V, V1	V, VA
	S, S1, SBRA	S, SA, FP

→ Internet: <https://www.interapp.net/de-de/produkte/absperklappen/metall-absperklappen/desponia>