



## Kurzhubzylinder ADVC/AEVC

**FESTO**



## Merkmale

### Auf einen Blick

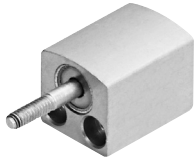
-  Durchmesser  
4 ... 100 mm
-  Hublänge  
2,5 ... 25 mm

Kurzhubzylinder sind für Spannaufgaben mit kurzen Hüb besonders geeignet, z. B. in Vorrichtungen.

Sie zeichnen sich aus durch:

- Rasches Ansprechen bei Druckbeaufschlagung
- Große Spannkraft im Vergleich zu ihrer Baugröße
- Minimalen Einbauraum
- Integrierte Sensornuten für kontaktbehaftete oder kontaktlose Näherungsschalter
- Lochbild zur Befestigung nach VDMA 24562 bei  $\varnothing 32 \dots 100$  mm

$\varnothing 4 \dots 25$



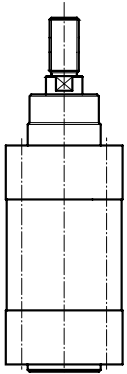
$\varnothing 6 \dots 25$



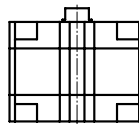
$\varnothing 32 \dots 100$



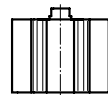
### Einbauraum bei 10 mm Hub



Normzylinder



Kompaktzylinder



Kurzhubzylinder

## Typenschlüssel

<b>001</b>	<b>Baureihe</b>	
<b>ADVC</b>	Kurzhubzylinder, doppeltwirkend	
<b>AEVC</b>	Kurzhubzylinder, einfachwirkend	

<b>002</b>	<b>Kolbendurchmesser</b>	
<b>4</b>	4	
<b>6</b>	6	
<b>10</b>	10	
<b>12</b>	12	
<b>16</b>	16	
<b>20</b>	20	
<b>25</b>	25	
<b>32</b>	32	
<b>40</b>	40	
<b>50</b>	50	
<b>63</b>	63	
<b>80</b>	80	
<b>100</b>	100	


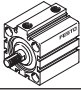
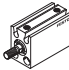
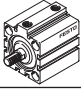

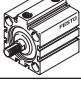
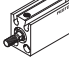

<b>003</b>	<b>Hub</b>	
<b>2.5</b>	2.5	
<b>5</b>	5	
<b>10</b>	10	
<b>15</b>	15	
<b>20</b>	20	
<b>25</b>	25	

<b>004</b>	<b>Kolbenstangengewinde</b>	
<b>A</b>	Außengewinde	
<b>I</b>	Innengewinde	
	Ohne	

<b>005</b>	<b>Dämpfung</b>	
<b>P</b>	Elastische Dämpfungsringe/-platten beidseitig	

<b>006</b>	<b>Positionserkennung</b>	
	Ohne	
<b>A</b>	Für Näherungsschalter	

## Lieferübersicht

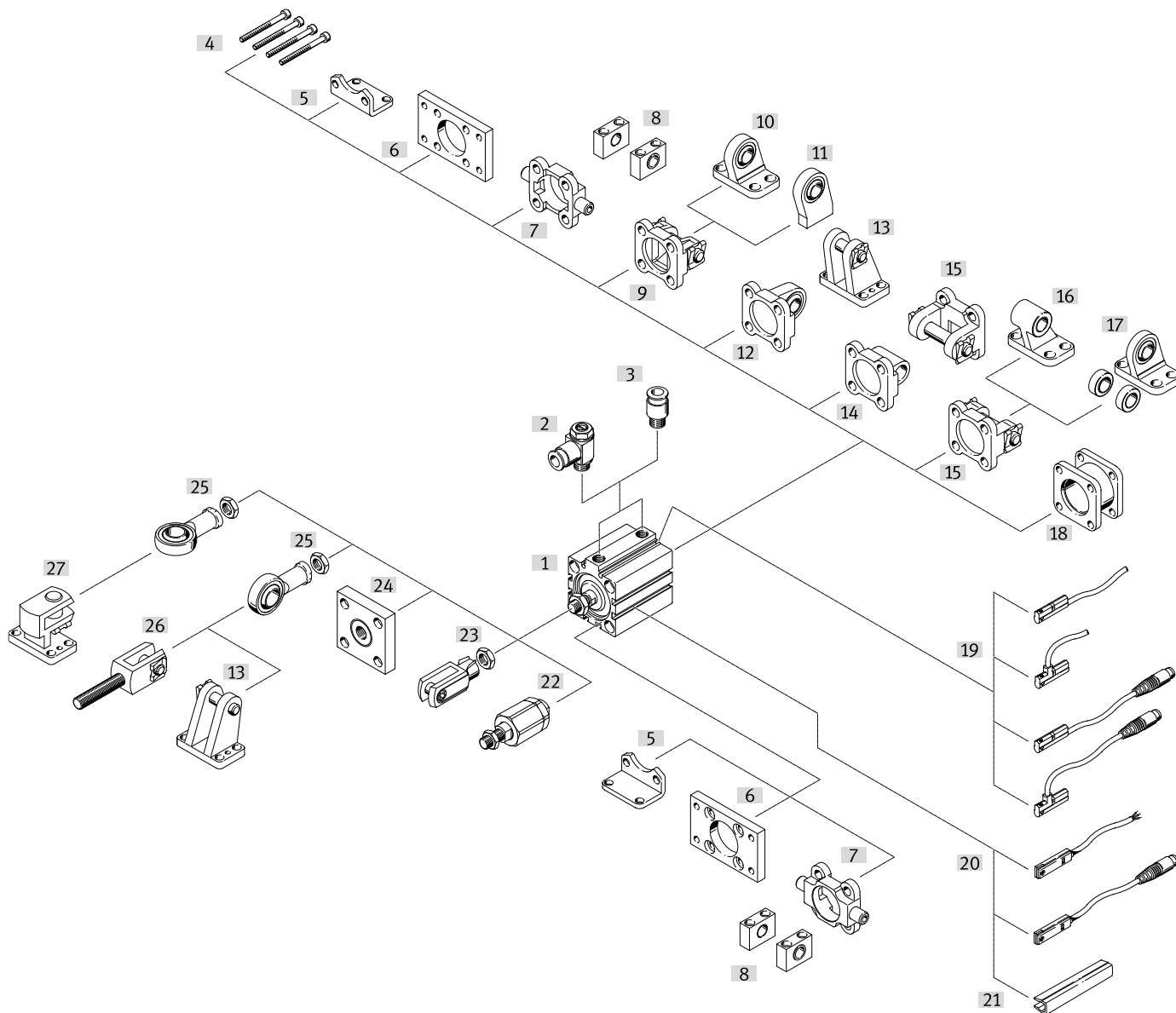
Funktion	Ausführung	Typ	Kolben- $\varnothing$ [mm]	Hub [mm]	Positionserkennung
Doppeltwirkend	<b>Ohne Positionserkennung</b>				
		ADVC $\varnothing$ 4 ... 25	4	2,5; 5	—
			6, 10, 12	5, 10	
			16, 20, 25	5, 10, 15, 20, 25	
		ADVC $\varnothing$ 32 ... 100	32, 40	5, 10, 15, 20, 25	—
			50, 63, 80, 100	10, 15, 20, 25	
	<b>Mit Positionserkennung</b>				
		ADVC...-A $\varnothing$ 6 ... 25	6, 10, 12	5, 10	■
			16, 20, 25	5, 10, 15, 20, 25	
		ADVC...-A $\varnothing$ 32 ... 100	32, 40	5, 10, 15, 20, 25	■
50, 63, 80, 100			10, 15, 20, 25		
Einfachwirkend	<b>Ohne Positionserkennung</b>				
		AEVC $\varnothing$ 4 ... 25	4	2,5; 5	—
			6, 10, 12	5, 10	
			16, 20, 25	5, 10, 25	
		AEVC $\varnothing$ 32 ... 100	32	5, 10, 25	—
			40, 50, 63, 80, 100	10, 25	
	<b>Mit Positionserkennung</b>				
		AEVC...-A $\varnothing$ 6 ... 25	6, 10, 12	5, 10	■
			16, 20, 25	5, 10, 25	
		AEVC...-A $\varnothing$ 32 ... 100	32	5, 10, 25	■
40, 50, 63, 80, 100			10, 25		

## Lieferübersicht

Typ	Kolbenstange			Dämpfung	→ Seite/Internet
	mit Außengewinde	mit Innengewinde	ohne Gewinde		
<b>Ohne Positionserkennung</b>					
<b>ADVC</b> ø 4 ... 25	■	■ ab ø 12	■ ø 4 ... 12	■	8
<b>ADVC</b> ø 32 ... 100	■	■	–	■	8
<b>Mit Positionserkennung</b>					
<b>ADVC-...-A</b> ø 6 ... 25	■	■ ab ø 12	■ ø 6 ... 12	■	16
<b>ADVC-...-A</b> ø 32 ... 100	■	■	–	■	16
<b>Ohne Positionserkennung</b>					
<b>AEVC</b> ø 4 ... 25	■	■ ab ø 12	■ ø 4 ... 12	■	24
<b>AEVC</b> ø 32 ... 100	■	■	–	■	24
<b>Mit Positionserkennung</b>					
<b>AEVC-...-A</b> ø 6 ... 25	■	■ ab ø 12	■ ø 6 ... 12	■	32
<b>AEVC-...-A</b> ø 32 ... 100	■	■	–	■	32

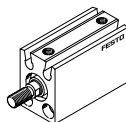
# Peripherieübersicht

Ø 32 ... 100 mm



Ø 4 ... 25 mm  
Ohne Positionserkennung

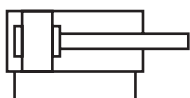
Ø 6 ... 25 mm  
Mit Positionserkennung



## Peripherieübersicht

Befestigungselemente und Zubehör		Beschreibung	Kolben- $\varnothing$			→ Seite/Internet
			4, 6, 12	10, 16 ... 25	32 ... 100	
[1]	Kurzhubzylinder ADVC	doppeltwirkend	ohne Positionserkennung	4 ... 100		8
			mit Positionserkennung	6 ... 100		16
	Kurzhubzylinder AEVC	einfachwirkend	ohne Positionserkennung	4 ... 100		24
			mit Positionserkennung	6 ... 100		32
[2]	Drossel-Rückschlagventil GRLA	zur Geschwindigkeitsregulierung			50	
[3]	Steckverschraubung QS	zum Anschluss von außertolerierten Druckluftschläuchen			qs	
[4]	Befestigungsschrauben	nicht im Lieferumfang enthalten			–	
	Befestigungsschrauben für $\varnothing$ 80, 100	nicht im Lieferumfang enthalten			–	
[5]	Fußbefestigung HNC	für Lager- und Abschlussdeckel			39	
[6]	Flanschbefestigung FNC	für Lager- oder Abschlussdeckel			40	
[7]	Schwenkzapfen ZNCF	für Lager- oder Abschlussdeckel			41	
[8]	Lagerstück LNZG	–			42	
[9]	Schwenkflansch SNC	für Abschlussdeckel			43	
[10]	Lagerbock LSNG	mit sphärischer Lagerung			47	
[11]	Lagerbock LSNSG	anschweißbar, mit sphärischer Lagerung			47	
[12]	Schwenkflansch SNCS	mit sphärischer Lagerung für Abschlussdeckel			45	
[13]	Lagerbock LBG	–			47	
[14]	Schwenkflansch SNCL	für Abschlussdeckel			46	
[15]	Schwenkflansch SNCB	für Abschlussdeckel			44	
[16]	Lagerbock LNG	–			47	
[17]	Lagerbock LSN	mit sphärischer Lagerung			47	
[18]	Mehrstellungsbausatz DPNC	zum Verbinden zweier Zylinder mit gleichem Kolben- $\varnothing$ zu einem Mehrstellungszyylinder			38	
[19]	Näherungsschalter SME/SMT-10	integrierbar im Zylinder-Profilrohr			49	
[20]	Näherungsschalter SME/SMT-8	integrierbar im Zylinder-Profilrohr			49	
[21]	Nutabdeckung ABP-5-S	zum Schutz der Sensorkabel und der Sensornuten vor Verschmutzung			50	
[22]	Flexo-Kupplung FK	für den Ausgleich von Radial- und Winkelabweichungen			48	
[23]	Gabelkopf SG	läßt eine Schwenkbewegung des Zylinders in einer Ebene zu			48	
[24]	Kupplungsstück KSG	für den Ausgleich von Radialabweichungen			48	
[25]	Gelenkkopf SGS	mit sphärischer Lagerung			48	
[26]	Gabelkopf SGA	mit Außengewinde			48	
[27]	Lagerbock quer LQG	–			47	

## Datenblatt Doppeltwirkend – ohne Positionserkennung



- $\varnothing$  - Durchmesser  
4 ... 100 mm
- | - Hublänge  
2,5 ... 25 mm

Allgemeine Technische Daten													
Kolben- $\varnothing$	4	6	10	12	16	20	25	32	40	50	63	80	100
Pneumatischer Anschluss	M3	M3	M5	M5	M5	M5	M5	G1/8	G1/8	G1/8	G1/8	G1/8	G1/4
Kolbenstange mit Innengewinde	–	–	–	■	■	■	■	■	■	■	■	■	■
Kolbenstange mit Außengewinde	■	■	■	■	■	■	■	■	■	■	■	■	■
Kolbenstange ohne Gewinde	■	■	■	■	–	–	–	–	–	–	–	–	–
Betriebsmedium	Druckluft nach ISO 8573-1:2010 [7:4:4]												
Hinweis zum Betriebs-/Steuermedium	geölter Betrieb möglich (im weiteren Betrieb erforderlich)												
Konstruktiver Aufbau	Kolben												
	Kolbenstange												
Dämpfung	elastische Dämpfungsringe/-platten beidseitig												
Befestigungsart	mit Durchgangsbohrung							mit Durchgangsbohrung					
	–							mit Zubehör					
Einbaulage	beliebig												

Betriebsbedingungen														
Kolben- $\varnothing$		4	6	10	12	16	20	25	32	40	50	63	80	100
Betriebsdruck	[MPa]	0,2 ... 0,8	0,15 ... 0,8	0,1 ... 0,8	0,1 ... 1						0,06 ... 1		0,1 ... 1	
	[bar]	2 ... 8	1,5 ... 8	1 ... 8	1 ... 10						0,6 ... 10		1 ... 10	
	[psi]	29 ... 116	21,75 ... 116	14,5 ... 116	14,5 ... 145						8,7 ... 145		14,5 ... 145	
Umgebungstemperatur	[°C]	–20 ... +80												
Korrosionsbeständigkeit KBK <sup>1)</sup>		1 - niedrige Korrosionsbeanspruchung												

1) Weitere Informationen [www.festo.com/x/topic/kbk](http://www.festo.com/x/topic/kbk)

## Datenblatt Doppeltwirkend – ohne Positionserkennung

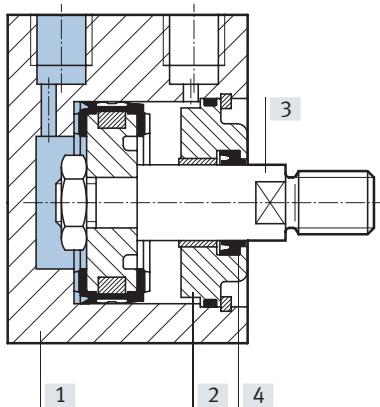
Kräfte [N] und Aufprallenergie [J]													
Kolben-ø	4	6	10	12	16	20	25	32	40	50	63	80	100
Theoretische Kraft bei 0,6 MPa (6 bar, 87 psi), Vorlauf	7,5	17	47	68	121	189	295	483	754	1178	1870	3016	4712
Theoretische Kraft bei 0,6 MPa (6 bar, 87 psi), Rücklauf	5,7	13	40	51	91	141	247	415	686	1056	1750	2847	4418
Max. Aufprallenergie in den Endlagen	0,003	0,005	0,03	0,06	0,10	0,14	0,18	0,26	0,36	0,60	0,64	0,90	1,20

Produktgewicht [g]													
Hub [mm]	Kolben-ø												
	4	6	10	12	16	20	25	32	40	50	63	80	100
2,5	3	–	–	–	–	–	–	–	–	–	–	–	–
5	4,2	7,5	20	30	43	80	102	173	250	–	–	–	–
10	–	10	21	35	51	95	116	193	270	388	590	1052	2079
15	–	–	–	–	58	106	129	210	290	411	663	1102	2161
20	–	–	–	–	66	119	145	229	321	447	704	1167	2338
25	–	–	–	–	72	131	157	246	344	481	742	1219	2400

Bewegte Masse [g]													
Hub [mm]	Kolben-ø												
	4	6	10	12	16	20	25	32	40	50	63	80	100
2,5	0,2	–	–	–	–	–	–	–	–	–	–	–	–
5	0,25	1,2	2,8	6,6	11	22	27	46	69	–	–	–	–
10	–	1,5	3,3	7,7	13	25	30	51	74	127	178	339	719
15	–	–	–	–	15	28	33	56	79	135	186	351	739
20	–	–	–	–	17	31	36	61	84	143	194	363	759
25	–	–	–	–	19	34	39	66	89	151	202	375	779

### Werkstoffe

Funktionsschnitt



Kurzhubzylinder	ø 4	ø 6 ... 100
[1] Zylinderrohr	Aluminium, eloxiert	Aluminium, eloxiert
[2] Deckel	Aluminium, eloxiert	Aluminium, eloxiert
[3] Kolbenstange	Aluminium, eloxiert	Stahl, hochlegiert
[4] Stangendichtung	Nitrilkautschuk	Polyurethan
– Werkstoff-Hinweis	RoHS konform	RoHS konform
– LABS-Konformität	VDMA24364-B1/B2-L	VDMA24364-B1/B2-L
– LABS-Kriterium	LABS-frei nach FN 942010	LABS-frei nach FN 942010

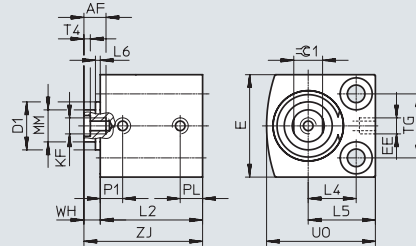
## Datenblatt Doppeltwirkend – ohne Positionserkennung

### Abmessungen

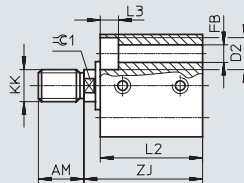
Download CAD-Daten → [www.festo.com](http://www.festo.com)

∅ 4 ... 25 mm

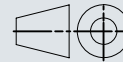
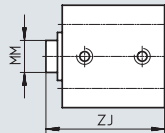
ADVC-...-I-P, Kolbenstange mit Innengewinde



ADVC-...-A-P, Kolbenstange mit Außengewinde



ADVC-...-P, Kolbenstange ohne Gewinde



∅ 4 mm:

Zulässige Einschraubtiefe von 3 mm und zulässiges Anziehdrehmoment von 0,7 Nm nicht überschreiten

∅ 10 mm

Je nach Toleranzlage kann der Lagerdeckel bis zu 0,65 mm überstehen

∅ 12 mm

Je nach Toleranzlage kann der Lagerdeckel bis zu 0,35 mm überstehen

[1] Bei ∅ 4/6/10 kein Freistich vorhanden

## Datenblatt Doppeltwirkend – ohne Positionserkennung

∅ [mm]	Hub [mm]	AF min.	AM -0,5	D1 ∅ max.	D2 ∅	E max.	EE	FB ∅	KF	KK	L2 +0,2	L3
4	2,5	-	6	-	3,3 <sup>+0,1</sup>	10	M3	1,8	-	M2	13	1,8
	5										15,5	
6	5	-	6	-	5 <sup>+0,1</sup>	13	M3	2,9	-	M3	16	2,9
	10										21	
10	5	-	8	7,5	5,8 <sup>+0,1</sup>	18	M5	3,4	-	M4	21	3,4
	10										24	
12	5	8	8	10,7	6 <sup>H13</sup>	20	M5	3,4	M3	M5	23	3,4
	10										28	
16	5	10	12	-	8 <sup>H13</sup>	25	M5	4,5	M4	M6	23	4,6
	10										28	
	15										33	
	20										38	
	25										43	
20	5	12	12	-	10 <sup>H13</sup>	32	M5	5,5	M5	M8	27	5,7
	10										32	
	15										37	
	20										42	
	25										47	
25	5	12	12	-	10 <sup>H13</sup>	38	M5	5,5	M5	M8	27,5	5,7
	10										32,5	
	15										37,5	
	20										42,5	
	25										47,5	

∅ [mm]	Hub [mm]	L4	L5	L6 max.	MM ∅	P1	PL	T4	TG ±0,1	UO max.	WH	ZJ ±0,8	≅1
4	2,5	4	6,5	-	2	3,7	3,2	-	5,8	10	1	14	-
	5											16,5	
6	5	6	9	-	3	4,7	3	-	7	14	1	17	-
	10											22	
10	5	8	11,5	0,7	4	5,2	5,2	-	11	19	1,5	22,5	-
	10					6	5,5					25,5	
12	5	9	13	0,4	6	5,75	5,75	1,5	13	22	4	27	5
	10					9	6					32	
16	5	11,5	16,5	-	8	6	6	2	15	27	4	27	7
	10					7,5						32	
	15					37							
	20					42							
	25					47							
20	5	15	21	-	10	7,5	7	2	20	34	5	32	9
	10											37	
	15											42	
	20											47	
	25											52	
25	5	15,5	21,5	-	10	8	6,5	2	26	37	5	32,5	9
	10											37,5	
	15											42,5	
	20											47,5	
	25											52,5	

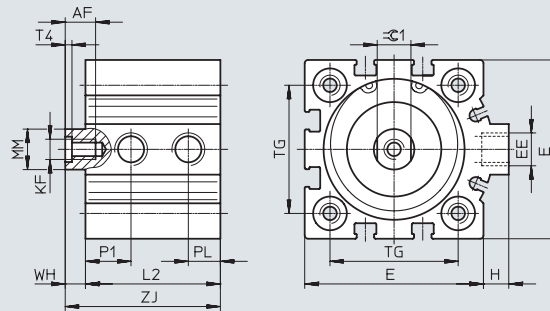
## Datenblatt Doppeltwirkend – ohne Positionserkennung

### Abmessungen

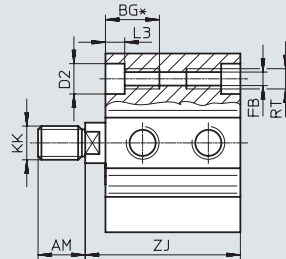
Download CAD-Daten → [www.festo.com](http://www.festo.com)

∅ 32 ... 100 mm

ADVC-...-I-P, Kolbenstange mit Innengewinde



ADVC-...-A-P \*\*, Kolbenstange mit Außengewinde



∅ [mm]	AF min.	AM -0,5	BG* min.	D2 ∅ F9	E max.	EE	FB ∅	H	KF	KK
32	12	14	21,7	9	45	G1/8	5,2	7	M6	M10x1,25
40	12	14	21,7	9	53,5	G1/8	5,2	7	M6	M10x1,25
50	16	16	22,8	11	63,5	G1/8	6,8	7	M8	M12x1,25
63	16	16	22,8	11	75	G1/8	6,8	7,5	M8	M12x1,25
80	20	22	25	14	93	G1/8	8,5	7	M10	M16x1,5
100	24	28	25	14	113	G1/4	8,5	13	M12	M20x1,5


\* Bei kurzer Baulänge Gewinde durchgehend


\*\* Mutter für Kolbenstangengewinde im Lieferumfang enthalten

## Datenblatt Doppeltwirkend – ohne Positionserkennung

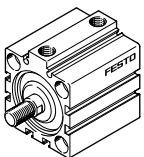
∅ [mm]	Hub [mm]	L2 +0,2	L3	MM ∅	P1	PL	RT	T4	TG ±0,1	WH	ZJ ±0,8	≈C1
32	5	34	5,7	12	9	8,5	M6	2,6	32,5	6	40	10
	10	39									45	
	15	44									50	
	20	49									55	
	25	54									60	
40	5	34,5	5,7	12	11	9	M6	2,6	38	6	40,5	10
	10	39,5									45,5	
	15	44,5									50,5	
	20	49,5									55,5	
	25	54,5									60,5	
50	10	38	6,8	16	11,3	9,5	M8	3,3	46,5	8	46	13
	15	43									51	
	20	48									56	
	25	53									61	
63	10	45	6,8	16	12,5	11,5	M8	3,3	56,5	8	53	13
	15	50									58	
	20	55									63	
	25	60									68	
80	10	50	9	20	15	15	M10	4,7	72	8	58	17
	15	55									63	
	20	60									68	
	25	65									73	
100	10	59	9	25	16,5	19	M10	6,1	89	10	69	22
	15	64									74	
	20	69									79	
	25	74									84	

Datenblatt Doppeltwirkend – ohne Positionserkennung

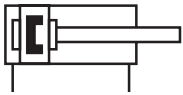
Bestellangaben				
Typ	Kolben-ø	Hub	Kolbenstange ohne Gewinde	
	[mm]	[mm]	Teile-Nr.	Typ
	4	2,5	526897	ADVC-4-2,5-P
		5	526898	ADVC-4-5-P
	6	5	526899	ADVC-6-5-P
		10	526900	ADVC-6-10-P
	10	5	526903	ADVC-10-5-P
		10	526904	ADVC-10-10-P
	12	5	530568	ADVC-12-5-P
		10	530569	ADVC-12-10-P

Bestellangaben								
Typ	Kolben-ø	Hub	Kolbenstange mit Außengewinde		Kolbenstange mit Innengewinde			
			Teile-Nr.	Typ	Teile-Nr.	Typ		
	4	2,5	188054	ADVC-4-2,5-A-P	-			
		5	188055	ADVC-4-5-A-P				
	6	5	188066	ADVC-6-5-A-P				
		10	188067	ADVC-6-10-A-P				
	10	5	188078	ADVC-10-5-A-P				
		10	188079	ADVC-10-10-A-P				
	12	5	188094	ADVC-12-5-A-P			188090	ADVC-12-5-I-P
		10	188095	ADVC-12-10-A-P			188091	ADVC-12-10-I-P
	16	5	188123	ADVC-16-5-A-P			188113	ADVC-16-5-I-P
		10	188124	ADVC-16-10-A-P			188114	ADVC-16-10-I-P
		15	188125	ADVC-16-15-A-P	188115	ADVC-16-15-I-P		
		20	188126	ADVC-16-20-A-P	188116	ADVC-16-20-I-P		
		25	188127	ADVC-16-25-A-P	188117	ADVC-16-25-I-P		
	20	5	188155	ADVC-20-5-A-P	188145	ADVC-20-5-I-P		
		10	188156	ADVC-20-10-A-P	188146	ADVC-20-10-I-P		
		15	188157	ADVC-20-15-A-P	188147	ADVC-20-15-I-P		
		20	188158	ADVC-20-20-A-P	188148	ADVC-20-20-I-P		
		25	188159	ADVC-20-25-A-P	188149	ADVC-20-25-I-P		
	25	5	188187	ADVC-25-5-A-P	188177	ADVC-25-5-I-P		
		10	188188	ADVC-25-10-A-P	188178	ADVC-25-10-I-P		
15		188189	ADVC-25-15-A-P	188179	ADVC-25-15-I-P			
20		188190	ADVC-25-20-A-P	188180	ADVC-25-20-I-P			
25		188191	ADVC-25-25-A-P	188181	ADVC-25-25-I-P			

## Datenblatt Doppeltwirkend – ohne Positionserkennung

Bestellangaben							
Typ	Kolben- $\varnothing$ [mm]	Hub [mm]	Kolbenstange mit Außengewinde		Kolbenstange mit Innengewinde		
			Teile-Nr.	Typ	Teile-Nr.	Typ	
	32	5	188219	ADVC-32-5-A-P	188209	ADVC-32-5-I-P	
		10	188220	ADVC-32-10-A-P	188210	ADVC-32-10-I-P	
		15	188221	ADVC-32-15-A-P	188211	ADVC-32-15-I-P	
		20	188222	ADVC-32-20-A-P	188212	ADVC-32-20-I-P	
		25	188223	ADVC-32-25-A-P	188213	ADVC-32-25-I-P	
	40	5	188247	ADVC-40-5-A-P	188237	ADVC-40-5-I-P	
		10	188248	ADVC-40-10-A-P	188238	ADVC-40-10-I-P	
		15	188249	ADVC-40-15-A-P	188239	ADVC-40-15-I-P	
		20	188250	ADVC-40-20-A-P	188240	ADVC-40-20-I-P	
		25	188251	ADVC-40-25-A-P	188241	ADVC-40-25-I-P	
	50	10	188272	ADVC-50-10-A-P	188264	ADVC-50-10-I-P	
		15	188273	ADVC-50-15-A-P	188265	ADVC-50-15-I-P	
		20	188274	ADVC-50-20-A-P	188266	ADVC-50-20-I-P	
		25	188275	ADVC-50-25-A-P	188267	ADVC-50-25-I-P	
	63	10	188296	ADVC-63-10-A-P	188288	ADVC-63-10-I-P	
		15	188297	ADVC-63-15-A-P	188289	ADVC-63-15-I-P	
		20	188298	ADVC-63-20-A-P	188290	ADVC-63-20-I-P	
		25	188299	ADVC-63-25-A-P	188291	ADVC-63-25-I-P	
	80	10	188320	ADVC-80-10-A-P	188312	ADVC-80-10-I-P	
		15	188321	ADVC-80-15-A-P	188313	ADVC-80-15-I-P	
20		188322	ADVC-80-20-A-P	188314	ADVC-80-20-I-P		
25		188323	ADVC-80-25-A-P	188315	ADVC-80-25-I-P		
100	10	188344	ADVC-100-10-A-P	188336	ADVC-100-10-I-P		
	15	188345	ADVC-100-15-A-P	188337	ADVC-100-15-I-P		
	20	188346	ADVC-100-20-A-P	188338	ADVC-100-20-I-P		
	25	188347	ADVC-100-25-A-P	188339	ADVC-100-25-I-P		

Datenblatt Doppeltwirkend – mit Positionserkennung



- $\varnothing$  - Durchmesser  
6 ... 100 mm
- | - Hublänge  
5 ... 25 mm

Allgemeine Technische Daten												
Kolben- $\varnothing$	6	10	12	16	20	25	32	40	50	63	80	100
Pneumatischer Anschluss	M3	M5	M5	M5	M5	M5	G1/8	G1/8	G1/8	G1/8	G1/8	G1/4
Kolbenstange mit Innengewinde	–	–	■	■	■	■	■	■	■	■	■	■
Kolbenstange mit Außengewinde	■	■	■	■	■	■	■	■	■	■	■	■
Kolbenstange ohne Gewinde	■	■	■	–	–	–	–	–	–	–	–	–
Betriebsmedium	Druckluft nach ISO 8573-1:2010 [7:4:4]											
Hinweis zum Betriebs-/ Steuermedium	geölter Betrieb möglich (im weiteren Betrieb erforderlich)											
Konstruktiver Aufbau	Kolben											
	Kolbenstange											
Dämpfung	elastische Dämpfungsringe/-platten beidseitig											
Positionserkennung	für Näherungsschalter											
Befestigungsart	mit Durchgangsbohrung						mit Durchgangsbohrung					
	–						mit Zubehör					
Einbaulage	beliebig											

Betriebsbedingungen													
Kolben- $\varnothing$		6	10	12	16	20	25	32	40	50	63	80	100
Betriebsdruck	[MPa]	0,15 ... 0,8	0,1 ... 0,8	0,1 ... 1						0,06 ... 1		0,1 ... 1	
	[bar]	1,5 ... 8	1 ... 8	1 ... 10						0,6 ... 10		1 ... 10	
	[psi]	21,75 ... 116	14,5 ... 116	14,5 ... 145						8,7 ... 145		14,5 ... 145	
Umgebungstemperatur	[°C]	–20 ... +80 (Einsatzbereich der Näherungsschalter beachten)											
Korrosionsbeständigkeit KBK <sup>1)</sup>		1 - niedrige Korrosionsbeanspruchung											

1) Weitere Informationen [www.festo.com/x/topic/kbk](http://www.festo.com/x/topic/kbk)

## Datenblatt Doppeltwirkend – mit Positionserkennung

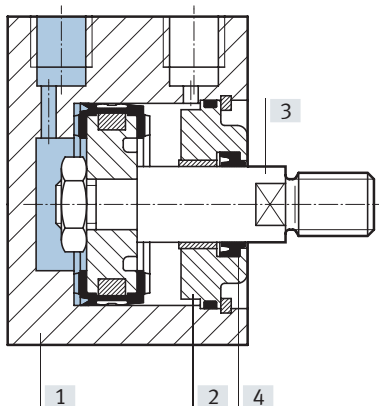
<b>Kräfte [N] und Aufprallenergie [J]</b>												
Kolben-Ø	6	10	12	16	20	25	32	40	50	63	80	100
Theoretische Kraft bei 0,6 MPa (6 bar, 87 psi), Vorlauf	17	47	68	121	189	295	483	754	1178	1870	3016	4712
Theoretische Kraft bei 0,6 MPa (6 bar, 87 psi), Rücklauf	13	40	51	91	141	247	415	686	1056	1750	2847	4418
Max. Aufprallenergie in den Endlagen	0,005	0,03	0,06	0,10	0,14	0,18	0,26	0,36	0,60	0,64	0,90	1,20

<b>Produktgewicht [g]</b>												
Hub [mm]	Kolben-Ø											
	6	10	12	16	20	25	32	40	50	63	80	100
5	14	29	57	79	120	151	184	298	–	–	–	–
10	17	35	64	90	134	168	201	323	459	626	1176	2200
15	–	–	–	100	148	183	225	344	488	701	1233	2325
20	–	–	–	110	160	200	239	370	528	740	1297	2290
25	–	–	–	120	178	217	242	377	553	778	1348	2366

<b>Bewegte Masse [g]</b>												
Hub [mm]	Kolben-Ø											
	6	10	12	16	20	25	32	40	50	63	80	100
5	1,7	3,2	8,5	15	26	32	50	66	–	–	–	–
10	2	3,7	9,6	17	29	35	55	71	116	158	289	555
15	–	–	–	19	32	38	60	76	124	166	301	575
20	–	–	–	21	35	41	65	81	132	174	313	595
25	–	–	–	23	38	44	70	86	140	182	325	615

### Werkstoffe

Funktionsschnitt



Kurzhubzylinder		
[1]	Zylinderrohr	Aluminium, eloxiert
[2]	Deckel	Aluminium, eloxiert
[3]	Kolbenstange	Stahl, hochlegiert
[4]	Stangendichtung	Polyurethan
–	Werkstoff-Hinweis	RoHS konform
	LABS-Konformität	VDMA24364-B1/B2-L
	LABS-Kriterium	LABS-frei nach FN 942010

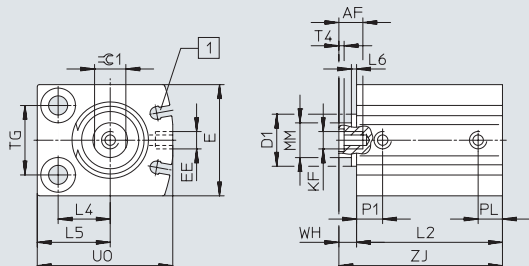
## Datenblatt Doppeltwirkend – mit Positionserkennung

### Abmessungen

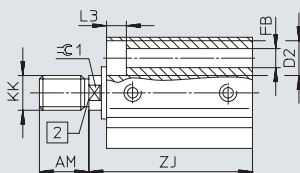
Download CAD-Daten → [www.festo.com](http://www.festo.com)

∅ 6 ... 25 mm

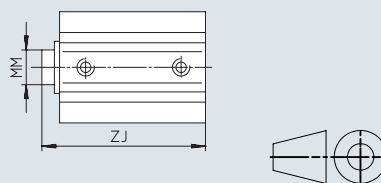
ADVC-...-I-P-A, Kolbenstange mit Innengewinde



ADVC-...-A-P-A, Kolbenstange mit Außengewinde



ADVC-...-P-A, Kolbenstange ohne Gewinde



∅ 10 mm

Je nach Toleranzlage kann der Lagerdeckel bis zu 0,65 mm überstehen

∅ 12 mm

Je nach Toleranzlage kann der Lagerdeckel bis zu 0,35 mm überstehen

[1] Nut für Näherungsschalter SME/SMT-10

[2] Bei ∅ 6/10 kein Freistich vorhanden

∅ [mm]	Hub [mm]	AF min.	AM -0,5	D1 ∅ max.	D2 ∅	E max.	EE	FB ∅	KF	KK	L2 +0,2	L3
6	5	-	6	-	5 +0,1	16	M3	2,9	-	M3	25,5	2,9
	10										30,5	
10	5	-	8	7,5	5,8 +0,1	21	M5	3,4	-	M4	27	3,4
	10										32	
12	5	8	8	10,7	6 H13	24	M5	3,4	M3	M5	36	3,4
	10										41	
16	5	10	12	-	8 H13	28	M5	4,5	M4	M6	35	4,6
	10										40	
	15										45	
	20										50	
	25										55	
20	5	12	12	-	10 H13	32	M5	5,5	M5	M8	37	5,7
	10										42	
	15										47	
	20										52	
	25										57	
25	5	12	12	-	10 H13	38	M5	5,5	M5	M8	37	5,7
	10										42	
	15										47	
	20										52	
	25										57	

## Datenblatt Doppeltwirkend – mit Positionserkennung

∅ [mm]	Hub [mm]	L4	L5	L6 max.	MM ∅	P1	PL	T4	TG ±0,1	UO max.	WH	ZJ ±0,8	≅C1
6	5	5	8	–	3	5,2	3	–	10	16	1	26,5	–
	10											31,5	
10	5	7	10,5	0,7	4	6	6	–	14	22	1,5	28,5	–
	10											33,5	
12	5	8	12	0,4	6	7	6	1,5	16	26	4	40	5
	10											45	
16	5	12	17	–	8	8	6	2	18	32	4	39	7
	10											44	
	15											49	
	20											54	
	25											59	
20	5	15	21	–	10	7,5	7	2	20	39	5	42	9
	10											47	
	15											52	
	20											57	
	25											62	
25	5	15,5	21,5	–	10	10	6	2	26	42	5	42	9
	10											47	
	15											52	
	20											57	
	25											62	

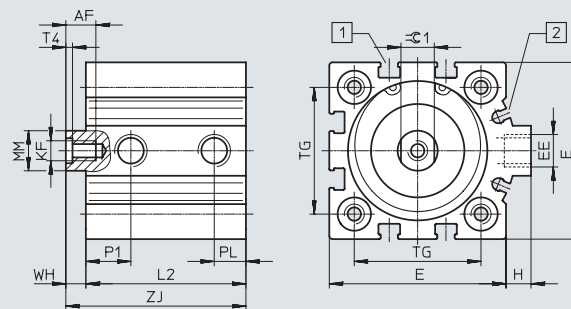
## Datenblatt Doppeltwirkend – mit Positionserkennung

### Abmessungen

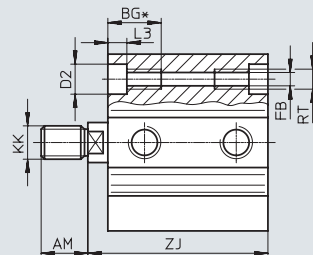
Download CAD-Daten → [www.festo.com](http://www.festo.com)

∅ 32 ... 100 mm

ADVC-...-I-P-A, Kolbenstange mit Innengewinde



ADVC-...-A-P-A \*\*, Kolbenstange mit Außengewinde



[1] Nut für Näherungsschalter SME/SMT-8

[2] Nut für Näherungsschalter SME/SMT-10



∅	AF	AM	BG*	D2	E	EE	FB	H	KF	KK
[mm]	min.	-0,5	min.	∅ F9	max.		∅			
32	12	14	21,7	9	45	G1/8	5,2	7	M6	M10x1,25
40	12	14	21,7	9	53,5	G1/8	5,2	7	M6	M10x1,25
50	16	16	22,8	11	63,5	G1/8	6,8	7	M8	M12x1,25
63	16	16	22,8	11	75	G1/8	6,8	7,5	M8	M12x1,25
80	20	22	25	14	93	G1/8	8,5	7	M10	M16x1,5
100	24	28	25	14	113	G1/4	8,5	13	M12	M20x1,5

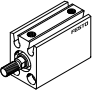
\* bei kurzer Baulänge Gewinde durchgehend

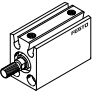
\*\* Mutter für Kolbenstangengewinde im Lieferumfang enthalten

## Datenblatt Doppeltwirkend – mit Positionserkennung

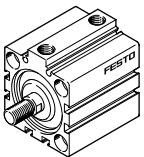
∅	Hub	L2	L3	MM ∅	P1	PL	RT	T4	TG	WH	ZJ	≈G1
[mm]	[mm]	+0,2							±0,1		±0,8	
32	5	38	5,7	12	9	8,5	M6	2,6	32,5	6	44	10
	10	43									49	
	15	48									54	
	20	53									59	
	25	58									64	
40	5	43	5,7	12	13,5	9,5	M6	2,6	38	6	49	10
	10	48									54	
	15	53									59	
	20	58									64	
	25	63									69	
50	10	48	6,8	16	11,3	9,5	M8	3,3	46,5	8	56	13
	15	53									61	
	20	58									66	
	25	63									71	
63	10	51	6,8	16	12,5	10,5	M8	3,3	56,5	8	59	13
	15	56									64	
	20	61									69	
	25	66									74	
80	10	59	9	20	15	8,5	M10	4,7	72	8	67	17
	15	64									72	
	20	69									77	
	25	74									82	
100	10	68	9	25	16,5	10,5	M10	6,1	89	10	78	22
	15	73									83	
	20	78									88	
	25	83									93	

## Datenblatt Doppeltwirkend – mit Positionserkennung

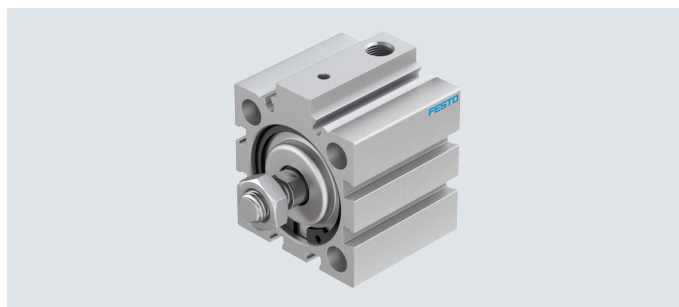
Bestellangaben				
Typ	Kolben- $\varnothing$ [mm]	Hub [mm]	Kolbenstange ohne Gewinde	
			Teile-Nr.	Typ
	6	5	526901	ADVC-6-5-P-A
		10	526902	ADVC-6-10-P-A
	10	5	526905	ADVC-10-5-P-A
		10	526906	ADVC-10-10-P-A
	12	5	530572	ADVC-12-5-P-A
		10	530573	ADVC-12-10-P-A

Bestellangaben								
Typ	Kolben- $\varnothing$ [mm]	Hub [mm]	Kolbenstange mit Außengewinde		Kolbenstange mit Innengewinde			
			Teile-Nr.	Typ	Teile-Nr.	Typ		
	6	5	188064	ADVC-6-5-A-P-A	-			
		10	188065	ADVC-6-10-A-P-A				
	10	5	188076	ADVC-10-5-A-P-A				
		10	188077	ADVC-10-10-A-P-A				
	12	5	188092	ADVC-12-5-A-P-A			188088	ADVC-12-5-I-P-A
		10	188093	ADVC-12-10-A-P-A			188089	ADVC-12-10-I-P-A
	16	5	188118	ADVC-16-5-A-P-A	188108	ADVC-16-5-I-P-A		
		10	188119	ADVC-16-10-A-P-A	188109	ADVC-16-10-I-P-A		
		15	188120	ADVC-16-15-A-P-A	188110	ADVC-16-15-I-P-A		
		20	188121	ADVC-16-20-A-P-A	188111	ADVC-16-20-I-P-A		
		25	188122	ADVC-16-25-A-P-A	188112	ADVC-16-25-I-P-A		
	20	5	188150	ADVC-20-5-A-P-A	188140	ADVC-20-5-I-P-A		
		10	188151	ADVC-20-10-A-P-A	188141	ADVC-20-10-I-P-A		
		15	188152	ADVC-20-15-A-P-A	188142	ADVC-20-15-I-P-A		
		20	188153	ADVC-20-20-A-P-A	188143	ADVC-20-20-I-P-A		
		25	188154	ADVC-20-25-A-P-A	188144	ADVC-20-25-I-P-A		
	25	5	188182	ADVC-25-5-A-P-A	188172	ADVC-25-5-I-P-A		
		10	188183	ADVC-25-10-A-P-A	188173	ADVC-25-10-I-P-A		
15		188184	ADVC-25-15-A-P-A	188174	ADVC-25-15-I-P-A			
20		188185	ADVC-25-20-A-P-A	188175	ADVC-25-20-I-P-A			
25		188186	ADVC-25-25-A-P-A	188176	ADVC-25-25-I-P-A			

## Datenblatt Doppeltwirkend – mit Positionserkennung

Bestellangaben							
Typ	Kolben- $\varnothing$ [mm]	Hub [mm]	Kolbenstange mit Außengewinde		Kolbenstange mit Innengewinde		
			Teile-Nr.	Typ	Teile-Nr.	Typ	
	32	5	188214	ADVC-32-5-A-P-A	188204	ADVC-32-5-I-P-A	
		10	188215	ADVC-32-10-A-P-A	188205	ADVC-32-10-I-P-A	
		15	188216	ADVC-32-15-A-P-A	188206	ADVC-32-15-I-P-A	
		20	188217	ADVC-32-20-A-P-A	188207	ADVC-32-20-I-P-A	
		25	188218	ADVC-32-25-A-P-A	188208	ADVC-32-25-I-P-A	
	40	5	188242	ADVC-40-5-A-P-A	188232	ADVC-40-5-I-P-A	
		10	188243	ADVC-40-10-A-P-A	188233	ADVC-40-10-I-P-A	
		15	188244	ADVC-40-15-A-P-A	188234	ADVC-40-15-I-P-A	
		20	188245	ADVC-40-20-A-P-A	188235	ADVC-40-20-I-P-A	
		25	188246	ADVC-40-25-A-P-A	188236	ADVC-40-25-I-P-A	
	50	10	188268	ADVC-50-10-A-P-A	188260	ADVC-50-10-I-P-A	
		15	188269	ADVC-50-15-A-P-A	188261	ADVC-50-15-I-P-A	
		20	188270	ADVC-50-20-A-P-A	188262	ADVC-50-20-I-P-A	
		25	188271	ADVC-50-25-A-P-A	188263	ADVC-50-25-I-P-A	
	63	10	188292	ADVC-63-10-A-P-A	188284	ADVC-63-10-I-P-A	
		15	188293	ADVC-63-15-A-P-A	188285	ADVC-63-15-I-P-A	
		20	188294	ADVC-63-20-A-P-A	188286	ADVC-63-20-I-P-A	
		25	188295	ADVC-63-25-A-P-A	188287	ADVC-63-25-I-P-A	
	80	10	188316	ADVC-80-10-A-P-A	188308	ADVC-80-10-I-P-A	
		15	188317	ADVC-80-15-A-P-A	188309	ADVC-80-15-I-P-A	
		20	188318	ADVC-80-20-A-P-A	188310	ADVC-80-20-I-P-A	
		25	188319	ADVC-80-25-A-P-A	188311	ADVC-80-25-I-P-A	
	100	10	188340	ADVC-100-10-A-P-A	188332	ADVC-100-10-I-P-A	
		15	188341	ADVC-100-15-A-P-A	188333	ADVC-100-15-I-P-A	
		20	188342	ADVC-100-20-A-P-A	188334	ADVC-100-20-I-P-A	
25		188343	ADVC-100-25-A-P-A	188335	ADVC-100-25-I-P-A		

Datenblatt Einfachwirkend – ohne Positionserkennung



- $\varnothing$  - Durchmesser  
4 ... 100 mm
- | - Hublänge  
2,5 ... 25 mm

Allgemeine Technische Daten													
Kolben- $\varnothing$	4	6	10	12	16	20	25	32	40	50	63	80	100
Pneumatischer Anschluss	M3	M3	M5	M5	M5	M5	M5	G1/8	G1/8	G1/8	G1/8	G1/8	G1/4
Kolbenstange mit Innengewinde	–	–	–	■	■	■	■	■	■	■	■	■	■
Kolbenstange mit Außengewinde	■	■	■	■	■	■	■	■	■	■	■	■	■
Kolbenstange ohne Gewinde	■	■	■	■	–	–	–	–	–	–	–	–	–
Betriebsmedium	Druckluft nach ISO 8573-1:2010 [7:4:4]												
Hinweis zum Betriebs-/Steuermedium	geölter Betrieb möglich (im weiteren Betrieb erforderlich)												
Konstruktiver Aufbau	Kolben												
	Kolbenstange												
Dämpfung	elastische Dämpfungsringe/-platten beidseitig												
Befestigungsart	mit Durchgangsbohrung							mit Durchgangsbohrung					
	–							mit Zubehör					
Einbaulage	beliebig												

Betriebsbedingungen														
Kolben- $\varnothing$		4	6	10	12	16	20	25	32	40	50	63	80	100
Betriebsdruck	[MPa]	0,25 ... 0,8		0,15 ... 0,8	0,15 ... 1			0,1 ... 1						
	[bar]	2,5 ... 8		1,5 ... 8	1,5 ... 10			1 ... 10						
	[psi]	36,25 ... 116		21,75 ... 116	21,75 ... 145			14,5 ... 145						
Umgebungstemperatur	[°C]	–20 ... +80												
Korrosionsbeständigkeit KBK <sup>1)</sup>		1 - niedrige Korrosionsbeanspruchung												

1) Weitere Informationen [www.festo.com/x/topic/kbk](http://www.festo.com/x/topic/kbk)

## Datenblatt Einfachwirkend – ohne Positionserkennung

Kräfte [N] und Aufprallenergie [J]													
Kolben-Ø	4	6	10	12	16	20	25	32	40	50	63	80	100
Theoretische Kraft bei 0,6 MPa (6 bar, 87 psi), Vorlauf	5	11	41	59	105	170	270	450	700	1120	1800	2900	4500
Theoretische Kraft bei 0,6 MPa (6 bar, 87 psi), Rücklauf	1	3	3	4	5	10 <sup>1)</sup>	15	22	28	40	50	85	140
Max. Aufprallenergie in den Endlagen	0,003	0,005	0,03	0,06	0,10	0,14	0,18	0,26	0,36	0,60	0,64	0,90	1,20

1) AEVC-20-5-... = 5 N

### Hinweis

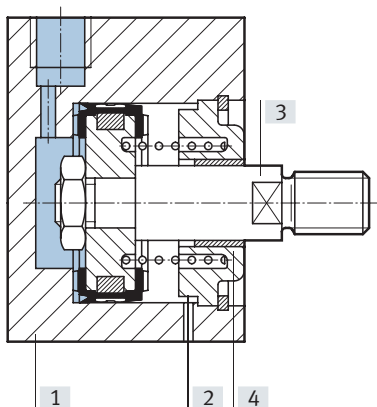
Die Reibung ist von der Einbaulage und der Belastungsart abhängig. Einfachwirkende Zylinder möglichst ohne Querkräfte betreiben.

Produktgewicht [g]													
Hub [mm]	Kolben-Ø												
	4	6	10	12	16	20	25	32	40	50	63	80	100
2,5	3	–	–	–	–	–	–	–	–	–	–	–	–
5	4,3	7,6	16	21	37	57	94	117	–	–	–	–	–
10	–	11	21	34	49	87	110	169	234	306	460	1150	2050
25	–	–	–	–	81	132	167	224	337	466	667	1354	2405

Bewegte Masse [g]													
Hub [mm]	Kolben-Ø												
	4	6	10	12	16	20	25	32	40	50	63	80	100
2,5	0,15	–	–	–	–	–	–	–	–	–	–	–	–
5	0,2	1	2	4,4	8	14	22	40	–	–	–	–	–
10	–	1,4	2,6	6,9	11	21	25	48	65	105	157	327	678
25	–	–	–	–	19	32	37	62	83	140	191	365	739

### Werkstoffe

Funktionsschnitt



Kurzhubzylinder	Ø 4	Ø 6 ... 100
[1] Zylinderrohr	Aluminium, eloxiert	Aluminium, eloxiert
[2] Deckel	Aluminium, eloxiert	Aluminium, eloxiert
[3] Kolbenstange	Aluminium, eloxiert	Stahl, hochlegiert
[4] Stangendichtung	NBR	Polyurethan
– Werkstoff-Hinweis	RoHS konform	RoHS konform
– LABS-Konformität	VDMA24364-B1/B2-L	VDMA24364-B1/B2-L
– LABS-Kriterium	LABS-frei nach FN 942010	LABS-frei nach FN 942010

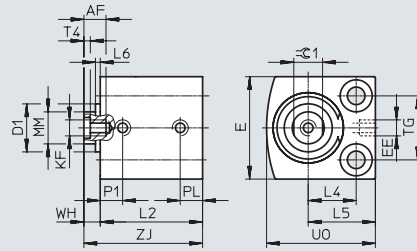
Datenblatt Einfachwirkend – ohne Positionserkennung

**Abmessungen**

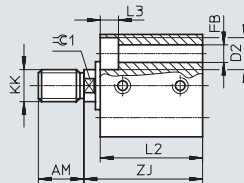
Download CAD-Daten → [www.festo.com](http://www.festo.com)

∅ 4 ... 25 mm

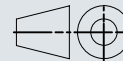
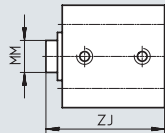
AEVC-...-I-P, Kolbenstange mit Innengewinde



AEVC-...-A-P, Kolbenstange mit Außengewinde



AEVC-...-P, Kolbenstange ohne Gewinde



∅ 10 mm

Je nach Toleranzlage kann der Lagerdeckel bis zu 0,65 mm überstehen

∅ 12 mm

Je nach Toleranzlage kann der Lagerdeckel bis zu 0,35 mm überstehen

[1] Bei ∅ 4/6/10 kein Freistich vorhanden

Datenblatt Einfachwirkend – ohne Positionserkennung

∅ [mm]	Hub [mm]	AF min.	AM -0,5	D1 ∅ max.	D2 ∅	E max.	EE	FB ∅	KF	KK	L2 +0,2	L3
4	2,5	-	6	-	3,3 <sup>+0,1</sup>	10	M3	1,8	-	M2	13	1,8
	5										15,5	
6	5	-	6	-	5 <sup>+0,1</sup>	13	M3	2,9	-	M3	16	2,9
	10										23,4	
10	5	-	8	7,5	5,8 <sup>+0,1</sup>	18	M5	3,4	-	M4	16	3,4
	10										23	
12	5	8	8	10,7	6 <sup>H13</sup>	20	M5	3,4	M3	M5	16	3,4
	10										27,5	
16	5	10	12	-	8 <sup>H13</sup>	25	M5	4,5	M4	M6	20	4,6
	10										27,5	
	25										47	
20	5	8	12	-	10 <sup>H13</sup>	32	M5	5,5	M5	M8	20	5,7
	10	12									30,5	
	25	48,5										
25	5	12	12	-	10 <sup>H13</sup>	38	M5	5,5	M5	M8	26,1	5,7
	10										31,1	
	25										50,2	

∅ [mm]	Hub [mm]	L4	L5	L6 max.	MM ∅	PL	T4	TG ±0,1	UO max.	WH	ZJ ±0,8	≈±1
4	2,5	4	6,5	-	2	3,2	-	5,8	10	1	14	-
	5										16,5	
6	5	6	9	-	3	3	-	7	14	1	17	-
	10										24,4	
10	5	8	11,5	0,7	4	5,5	-	11	19	1	17	-
	10										24	
12	5	9	13	0,4	6	6	1,5	13	22	1	17	-
	10										28,5	
16	5	11,5	16,5	-	8	6	2	15	27	1	21	7
	10										28,5	
	25										48	
20	5	15	21	-	10	7	2	20	34	1	21	9
	10										31,5	
	25										49,5	
25	5	15,5	21,5	-	10	6,5	2	26	37	1	27,1	9
	10										32,1	
	25										51,2	

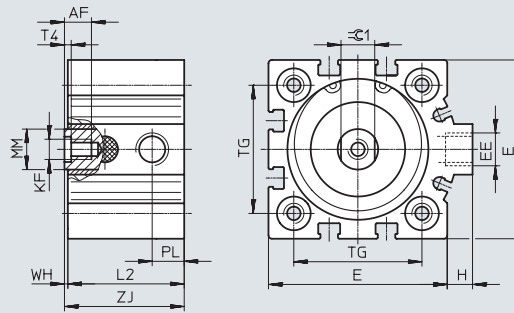
Datenblatt Einfachwirkend – ohne Positionserkennung

**Abmessungen**

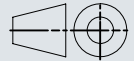
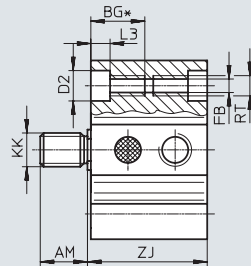
Download CAD-Daten → [www.festo.com](http://www.festo.com)

∅ 32 ... 100 mm

AEVC-...-I-P, Kolbenstange mit Innengewinde



AEVC-...-A-P \*\*, Kolbenstange mit Außengewinde



Datenblatt Einfachwirkend – ohne Positionserkennung


∅	Hub	AF	AM	BG*	D2 ∅ F9	E	EE	FB ∅	H	KF	KK
[mm]	[mm]	min.	-0,5	min.		max.					
32	5	12	14	21,7	9	45	G1/8	5,2	7	M6	M10x1,25
	10										
	25										
40	10	12	14	21,7	9	53,5	G1/8	5,2	7	M6	M10x1,25
	25										
50	10	16	16	22,8	11	63,5	G1/8	6,8	7	M8	M12x1,25
	25										
63	10	16	16	22,8	11	75	G1/8	6,8	7,5	M8	M12x1,25
	25										
80	10	20	22	25	14	93	G1/8	8,5	7	M10	M16x1,5
	25										
100	10	24	28	25	14	113	G1/4	8,5	13	M12	M20x1,5
	25										

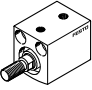
∅	Hub	L2	L3	MM ∅	PL	RT	T4	TG	WH	ZJ	≈C1
[mm]	[mm]	+0,2						±0,1		±0,8	
32	5	26	5,7	12	9,5	M6	2,6	32,5	1	27	10
	10									36	
	25									51	
40	10	34,5	5,7	12	9,5	M6	2,6	38	1	35,5	10
	25									54,5	
50	10	30,6	6,8	16	9,5	M8	3,3	46,5	0,5	31,1	13
	25									53	
63	10	35	6,8	16	11,5	M8	3,3	56,5	1	36	13
	25									57	
80	10	52	9	20	15	M10	4,7	72	1	53	17
	25									67	
100	10	59	9	25	19	M10	6,1	89	1	60	22
	25									74	

\* bei kurzer Baulänge Gewinde durchgehend

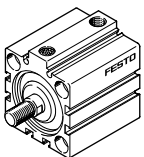
\*\* Mutter für Kolbenstange mit Außengewinde im Lieferumfang enthalten

Datenblatt Einfachwirkend – ohne Positionserkennung

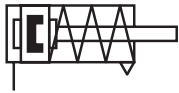
Bestellangaben				
Typ	Kolben-ø	Hub	Kolbenstange ohne Gewinde	
	[mm]	[mm]	Teile-Nr.	Typ
	4	2,5	188050	AEVC-4-2,5-P
		5	188051	AEVC-4-5-P
	6	5	188058	AEVC-6-5-P
		10	188059	AEVC-6-10-P
	10	5	188070	AEVC-10-5-P
		10	188071	AEVC-10-10-P
	12	5	530566	AEVC-12-5-P
		10	530567	AEVC-12-10-P

Bestellangaben								
Typ	Kolben-ø	Hub	Kolbenstange mit Außengewinde		Kolbenstange mit Innengewinde			
			Teile-Nr.	Typ	Teile-Nr.	Typ		
	4	2,5	188052	AEVC-4-2,5-A-P	-			
		5	188053	AEVC-4-5-A-P				
	6	5	188062	AEVC-6-5-A-P				
		10	188063	AEVC-6-10-A-P				
	10	5	188074	AEVC-10-5-A-P				
		10	188075	AEVC-10-10-A-P				
	12	5	188086	AEVC-12-5-A-P			188082	AEVC-12-5-I-P
		10	188087	AEVC-12-10-A-P			188083	AEVC-12-10-I-P
	16	5	188105	AEVC-16-5-A-P			188099	AEVC-16-5-I-P
		10	188106	AEVC-16-10-A-P			188100	AEVC-16-10-I-P
		25	188107	AEVC-16-25-A-P			188101	AEVC-16-25-I-P
	20	5	188137	AEVC-20-5-A-P			188131	AEVC-20-5-I-P
		10	188138	AEVC-20-10-A-P			188132	AEVC-20-10-I-P
		25	188139	AEVC-20-25-A-P			188133	AEVC-20-25-I-P
	25	5	188169	AEVC-25-5-A-P			188163	AEVC-25-5-I-P
		10	188170	AEVC-25-10-A-P			188164	AEVC-25-10-I-P
25		188171	AEVC-25-25-A-P	188165	AEVC-25-25-I-P			

Datenblatt Einfachwirkend – ohne Positionserkennung

Bestellangaben							
Typ	Kolben- $\varnothing$ [mm]	Hub [mm]	Kolbenstange mit Außengewinde		Kolbenstange mit Innengewinde		
			Teile-Nr.	Typ	Teile-Nr.	Typ	
	32	5	<b>188201</b>	<b>AEVC-32-5-A-P</b>	<b>188195</b>	<b>AEVC-32-5-I-P</b>	
		10	<b>188202</b>	<b>AEVC-32-10-A-P</b>	<b>188196</b>	<b>AEVC-32-10-I-P</b>	
		25	<b>188203</b>	<b>AEVC-32-25-A-P</b>	<b>188197</b>	<b>AEVC-32-25-I-P</b>	
	40	10	<b>188230</b>	<b>AEVC-40-10-A-P</b>	<b>188226</b>	<b>AEVC-40-10-I-P</b>	
		25	<b>188231</b>	<b>AEVC-40-25-A-P</b>	<b>188227</b>	<b>AEVC-40-25-I-P</b>	
	50	10	<b>188258</b>	<b>AEVC-50-10-A-P</b>	<b>188254</b>	<b>AEVC-50-10-I-P</b>	
		25	<b>188259</b>	<b>AEVC-50-25-A-P</b>	<b>188255</b>	<b>AEVC-50-25-I-P</b>	
	63	10	<b>188282</b>	<b>AEVC-63-10-A-P</b>	<b>188278</b>	<b>AEVC-63-10-I-P</b>	
		25	<b>188283</b>	<b>AEVC-63-25-A-P</b>	<b>188279</b>	<b>AEVC-63-25-I-P</b>	
	80	10	<b>188306</b>	<b>AEVC-80-10-A-P</b>	<b>188302</b>	<b>AEVC-80-10-I-P</b>	
		25	<b>188307</b>	<b>AEVC-80-25-A-P</b>	<b>188303</b>	<b>AEVC-80-25-I-P</b>	
	100	10	<b>188330</b>	<b>AEVC-100-10-A-P</b>	<b>188326</b>	<b>AEVC-100-10-I-P</b>	
		25	<b>188331</b>	<b>AEVC-100-25-A-P</b>	<b>188327</b>	<b>AEVC-100-25-I-P</b>	

Datenblatt Einfachwirkend – mit Positionserkennung



- $\varnothing$  - Durchmesser  
6 ... 100 mm
- | - Hublänge  
2,5 ... 25 mm

Allgemeine Technische Daten												
Kolben- $\varnothing$	6	10	12	16	20	25	32	40	50	63	80	100
Pneumatischer Anschluss	M3	M5	M5	M5	M5	M5	G1/8	G1/8	G1/8	G1/8	G1/8	G1/4
Kolbenstange mit Innengewinde	–	–	■	■	■	■	■	■	■	■	■	■
Kolbenstange mit Außengewinde	■	■	■	■	■	■	■	■	■	■	■	■
Kolbenstange ohne Gewinde	■	■	■	–	–	–	–	–	–	–	–	–
Betriebsmedium	Druckluft nach ISO 8573-1:2010 [7:4:4]											
Hinweis zum Betriebs-/ Steuermedium	geölter Betrieb möglich (im weiteren Betrieb erforderlich)											
Konstruktiver Aufbau	Kolben											
	Kolbenstange											
Dämpfung	elastische Dämpfungsringe/-platten beidseitig											
Positionserkennung	für Näherungsschalter											
Befestigungsart	mit Durchgangsbohrung						mit Durchgangsbohrung					
	–						mit Zubehör					
Einbaulage	beliebig											

Betriebsbedingungen													
Kolben- $\varnothing$		6	10	12	16	20	25	32	40	50	63	80	100
Betriebsdruck	[MPa]	0,25 ... 0,8	0,15 ... 0,8	0,15 ... 1				0,1 ... 1					
	[bar]	2,5 ... 8	1,5 ... 8	1,5 ... 10				1 ... 10					
	[psi]	36,25 ... 116	21,75 ... 116	21,75 ... 145				14,5 ... 145					
Umgebungstemperatur	[°C]	–20 ... +80 (Einsatzbereich der Näherungsschalter beachten)											
Korrosionsbeständigkeit KBK <sup>1)</sup>		1 - niedrige Korrosionsbeanspruchung											

1) Weitere Informationen [www.festo.com/x/topic/kbk](http://www.festo.com/x/topic/kbk)

## Datenblatt Einfachwirkend – mit Positionserkennung

Kräfte [N] und Aufprallenergie [J]												
Kolben-Ø	6	10	12	16	20	25	32	40	50	63	80	100
Theoretische Kraft bei 0,6 MPa (6 bar, 87 psi), Vorlauf	11	41	59	105	170	270	450	700	1120	1800	2900	4500
Theoretische Kraft bei 0,6 MPa (6 bar, 87 psi), Rücklauf	3	3	4	5	10 <sup>1)</sup>	15	22	28	40	50	85	140
Max. Aufprallenergie in den Endlagen	0,005	0,03	0,06	0,10	0,14	0,18	0,26	0,36	0,60	0,64	0,90	1,20

1) AEVC-20-5-... = 5 N

### Hinweis

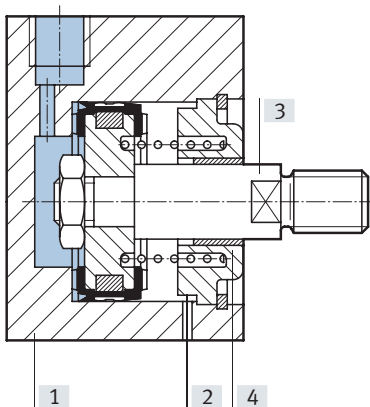
Die Reibung ist von der Einbaulage und der Belastungsart abhängig. Einfachwirkende Zylinder möglichst ohne Querkräfte betreiben.

Produktgewicht [g]												
Hub [mm]	Kolben-Ø											
	6	10	12	16	20	25	32	40	50	63	80	100
5	14	31	58	81	120	151	190	–	–	–	–	–
10	18	35	64	89	136	168	205	316	475	660	1210	2244
25	–	–	–	131	189	235	260	383	580	780	1367	2372

Bewegte Masse [g]												
Hub [mm]	Kolben-Ø											
	6	10	12	16	20	25	32	40	50	63	80	100
5	1,5	3	8,5	15	26	32	49	–	–	–	–	–
10	1,8	3,5	9,5	17	29	35	54	70	116	155	284	546
25	–	–	–	26	40	47	67	83	140	179	321	604

### Werkstoffe

Funktionsschnitt



Kurzhubzylinder	
[1] Zylinderrohr	Aluminium, eloxiert
[2] Deckel	Aluminium, eloxiert
[3] Kolbenstange	Stahl, hochlegiert
[4] Stangendichtung	Polyurethan
– Werkstoff-Hinweis	RoHS konform
– LABS-Konformität	VDMA24364-B1/B2-L
– LABS-Kriterium	LABS-frei nach FN 942010

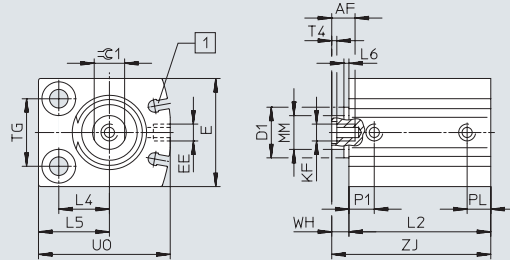
Datenblatt Einfachwirkend – mit Positionserkennung

**Abmessungen**

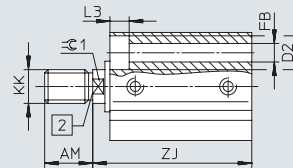
Download CAD-Daten → [www.festo.com](http://www.festo.com)

∅ 6 ... 25 mm

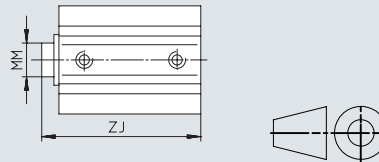
AEVC...-I-P-A, Kolbenstange mit Innengewinde



AEVC...-A-P-A, Kolbenstange mit Außengewinde



AEVC...-P-A, Kolbenstange ohne Gewinde



∅ 10 mm

Je nach Toleranzlage kann der Lagerdeckel bis zu 0,65 mm überstehen

∅ 12 mm

Je nach Toleranzlage kann der Lagerdeckel bis zu 0,35 mm überstehen

[1] Bei ∅ 6/10 kein Freistich vorhanden

[2] Nut für Näherungsschalter SME/SMT-10

Datenblatt Einfachwirkend – mit Positionserkennung

∅ [mm]	Hub [mm]	AF min.	AM -0,5	D1 ∅ max.	D2 ∅	E max.	EE	FB ∅	KF	KK	L2 +0,2	L3
6	5	-	6	-	5 +0,1	16	M3	2,9	-	M3	25,5	2,9
	10										30,5	
10	5	-	8	7,5	5,8 +0,1	21	M5	3,4	-	M4	27	3,4
	10										32	
12	5	8	8	10,7	6 H13	24	M5	3,4	M3	M5	36	3,4
	10										41	
16	5	10	12	-	8 H13	28	M5	4,5	M4	M6	35	4,6
	10										40	
	25										59,5	
20	5	12	12	-	10 H13	32	M5	5,5	M5	M8	37	5,7
	10										42	
	25										60	
25	5	12	12	-	10 H13	38	M5	5,5	M5	M8	37	5,7
	10										42	
	25										61,1	

∅ [mm]	Hub [mm]	L4	L5	L6 max.	MM ∅	PL	T4	TG ±0,1	U0 max.	WH	ZJ ±0,8	≅1
6	5	5	8	-	3	3	-	10	16	1	26,5	-
	10										31,5	
10	5	7	10,5	0,7	4	6	-	14	22	1,5	28,5	-
	10										33,5	
12	5	8	12	0,4	6	6	1,5	16	26	4	40	5
	10										45	
16	5	12	17	-	8	6	2	18	32	4	39	7
	10										44	
	25										63,5	
20	5	15	21	-	10	7	2	20	39	5	42	9
	10										47	
	25										65	
25	5	15,5	21,5	-	10	6	2	26	42	5	42	9
	10										47	
	25										66,1	

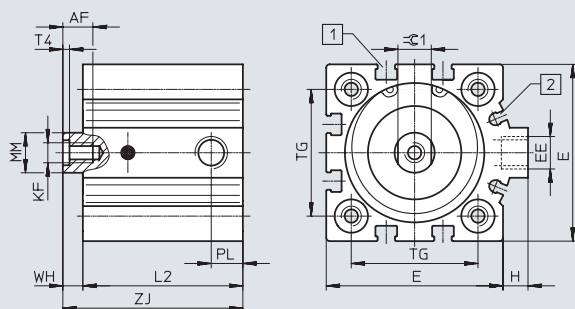
# Datenblatt Einfachwirkend – mit Positionserkennung

**Abmessungen**

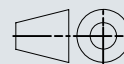
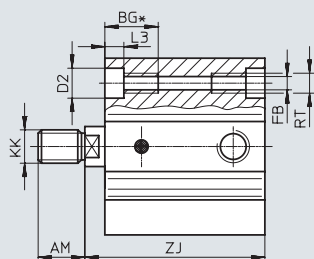
Download CAD-Daten → [www.festo.com](http://www.festo.com)

∅ 32 ... 100 mm

AEVC-...-I-P, Kolbenstange mit Innengewinde



AEVC-...-A-P \*\*, Kolbenstange mit Außengewinde

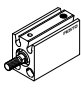


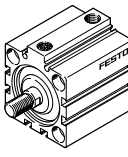
∅	Hub [mm]	AF min.	AM -0,5	BG* min.	D2 ∅ F9	E max.	EE	FB ∅	H	KF	KK	L2 +0,2	L3	MM ∅	PL	RT	T4	TG ±0,1	WH	ZJ ±0,8	⊙G1
32	5	12	14	21,7	9	45	G1/8	5,2	7	M6	M10x1,25	38	5,7	12	8,5	M6	2,6	32,5	6	44	10
	43											49									
	58											64									
40	10	12	14	21,7	9	53,5	G1/8	5,2	7	M6	M10x1,25	48	5,7	12	9,5	M6	2,6	38	6	54	10
	63											69									
50	10	16	16	22,8	11	63,5	G1/8	6,8	7	M8	M12x1,25	50	6,8	16	9,5	M8	3,3	46,5	8	58	13
	65											73									
63	10	16	16	22,8	11	75	G1/8	6,8	7,5	M8	M12x1,25	51	6,8	16	10,5	M8	3,3	56,5	8	59	13
	66											74									
80	10	20	22	25	14	93	G1/8	8,5	7	M10	M16x1,5	59	9	20	8,5	M10	4,7	72	8	67	17
	74											82									
100	10	24	28	25	14	113	G1/4	8,5	13	M12	M20x1,5	68	9	25	10,5	M10	6,1	89	10	78	22
	83											93									

\* bei kurzer Baulänge Gewinde durchgehend

\*\* Mutter für Kolbenstange mit Außengewinde im Lieferumfang enthalten

Datenblatt Einfachwirkend – mit Positionserkennung

Bestellangaben								
Typ	Kolben-ø [mm]	Hub [mm]	Kolbenstange mit Außengewinde		Kolbenstange mit Innengewinde		Kolbenstange ohne Gewinde	
			Teile-Nr.	Typ	Teile-Nr.	Typ	Teile-Nr.	Typ
	6	5	188060	AEVC-6-5-A-P-A	-		188056	AEVC-6-5-P-A
		10	188061	AEVC-6-10-A-P-A			188057	AEVC-6-10-P-A
	10	5	188072	AEVC-10-5-A-P-A	-		188068	AEVC-10-5-P-A
		10	188073	AEVC-10-10-A-P-A			188069	AEVC-10-10-P-A
	12	5	188084	AEVC-12-5-A-P-A	188080	AEVC-12-5-I-P-A	530570	AEVC-12-5-P-A
		10	188085	AEVC-12-10-A-P-A	188081	AEVC-12-10-I-P-A	530571	AEVC-12-10-P-A
	16	5	188102	AEVC-16-5-A-P-A	188096	AEVC-16-5-I-P-A	-	
		10	188103	AEVC-16-10-A-P-A	188097	AEVC-16-10-I-P-A		
		25	188104	AEVC-16-25-A-P-A	188098	AEVC-16-25-I-P-A		
	20	5	188134	AEVC-20-5-A-P-A	188128	AEVC-20-5-I-P-A	-	
		10	188135	AEVC-20-10-A-P-A	188129	AEVC-20-10-I-P-A		
		25	188136	AEVC-20-25-A-P-A	188130	AEVC-20-25-I-P-A		
	25	5	188166	AEVC-25-5-A-P-A	188160	AEVC-25-5-I-P-A	-	
		10	188167	AEVC-25-10-A-P-A	188161	AEVC-25-10-I-P-A		
		25	188168	AEVC-25-25-A-P-A	188162	AEVC-25-25-I-P-A		

Bestellangaben								
Typ	Kolben-ø [mm]	Hub [mm]	Kolbenstange mit Außengewinde		Kolbenstange mit Innengewinde			
			Teile-Nr.	Typ	Teile-Nr.	Typ		
	32	5	188198	AEVC-32-5-A-P-A	188192	AEVC-32-5-I-P-A		
		10	188199	AEVC-32-10-A-P-A	188193	AEVC-32-10-I-P-A		
		25	188200	AEVC-32-25-A-P-A	188194	AEVC-32-25-I-P-A		
	40	10	188228	AEVC-40-10-A-P-A	188224	AEVC-40-10-I-P-A		
		25	188229	AEVC-40-25-A-P-A	188225	AEVC-40-25-I-P-A		
	50	10	188256	AEVC-50-10-A-P-A	188252	AEVC-50-10-I-P-A		
		25	188257	AEVC-50-25-A-P-A	188253	AEVC-50-25-I-P-A		
	63	10	188280	AEVC-63-10-A-P-A	188276	AEVC-63-10-I-P-A		
		25	188281	AEVC-63-25-A-P-A	188277	AEVC-63-25-I-P-A		
	80	10	188304	AEVC-80-10-A-P-A	188300	AEVC-80-10-I-P-A		
		25	188305	AEVC-80-25-A-P-A	188301	AEVC-80-25-I-P-A		
	100	10	188328	AEVC-100-10-A-P-A	188324	AEVC-100-10-I-P-A		
		25	188329	AEVC-100-25-A-P-A	188325	AEVC-100-25-I-P-A		

## Zubehör

### Mehrstellungsbausatz DPNC

Werkstoff:

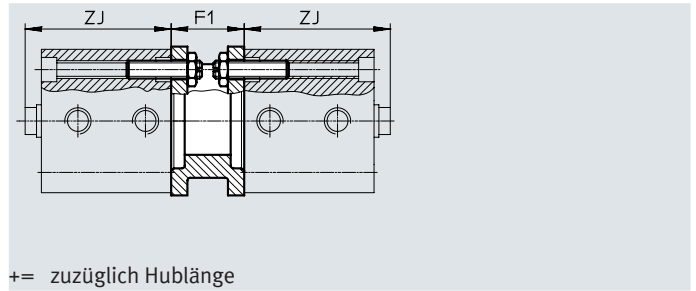
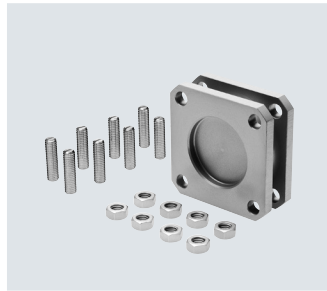
Flansch:

Aluminium-Knetlegierung

Gewindestifte, Sechskantmuttern:

Stahl, verzinkt

RoHS konform



### Abmessungen und Bestellangaben

für $\varnothing$ [mm]	Hub [mm]	F1	ZJ				Gewicht [g]	Teile-Nr.	Typ
			ohne Positionserkennung		mit Positionserkennung				
			ADVC	AEVC	ADVC	AEVC			
32	5	27	35	22	39	39	249	174418	DPNC-32
	10, 15, 20, 25			26					
40	5, 10	27	35,5	25,5	44	44	343	174419	DPNC-40
	15, 20, 25			30,5					
50	10	32	36	21,1	46	48	332	174420	DPNC-50
	15, 20, 25			28,5					
63	10	28	43	26	49	49	387	174421	DPNC-63
	15, 20, 25			33					
80	10, 15, 20, 25	38	48	43	57	57	840	174422	DPNC-80
100	10, 15, 20, 25	38	59	50	68	68	1194	174423	DPNC-100

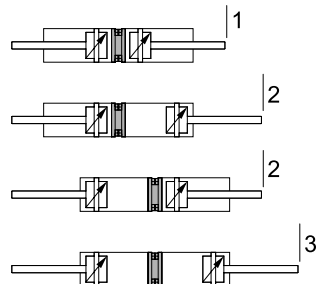
### Verbinden zweier Zylinder mit gleichem Kolben- $\varnothing$ zu einem Drei- oder Vierstellungszyylinder

Ein Drei- oder Vierstellungszyylinder besteht aus zwei getrennten Zylindern, deren Kolbenstangen entgegengesetzt ausfahren. Dadurch kann dieser Zylindertyp je nach Ansteuerung und Hubaufteilung bis zu vier Stellungen einnehmen, von denen jede exakt auf Anschlag gefahren wird.

Zu beachten ist, dass bei Festliegen eines Kolbenstangenendes der Zylindermantel die Bewegung ausführt. Der Zylinder muss mit beweglichen Leitungsverbindungen angeschlossen werden.

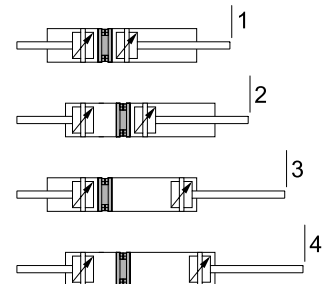
#### Realisierung von 3 Stellungen

Dazu müssen zwei Zylinder gleicher Hublänge miteinander verbunden werden.



#### Realisierung von 4 Stellungen

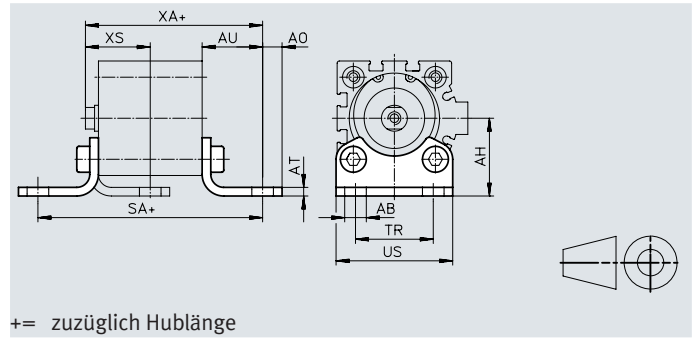
Dazu müssen zwei Zylinder unterschiedlicher Hublänge miteinander verbunden werden.



## Zubehör

### Fußbefestigung HNC

Werkstoff:  
Stahl, verzinkt



Abmessungen und Bestellangaben												
für $\varnothing$	Hub	AB $\varnothing$	AH	AO	AT	AU	SA				TR	US
							ohne Positionserkennung		mit Positionserkennung			
							ADVC	AEVC	ADVC	AEVC		
[mm]	[mm]											
32	5	7	32	6,5	4	24	77	69	81	81	32	45
	10, 15, 20, 25							73				
40	5, 10	10	36	9	4	28	85,5	80,5	94	94	36	54
	15, 20, 25							85,5				
50	10	10	45	9,5	5	32	92	84,6	102	104	45	64
	15, 20, 25							92				
63	10	10	50	12,5	5	32	99	89	105	105	50	75
	15, 20, 25							96				
80	10, 15, 20, 25	12	63	15	6	41	122	124	131	131	63	93
100	10, 15, 20, 25	14,5	71	17,5	6	41	131	131	140	140	75	110

für $\varnothing$	Hub	XA				XS				KBK <sup>1)</sup>	Gewicht [g]	Teile-Nr.	Typ
		ohne Positionserkennung		mit Positionserkennung		ohne Positionserkennung		mit Positionserkennung					
		ADVC	AEVC	ADVC	AEVC	ADVC	AEVC	ADVC	AEVC				
[mm]	[mm]												
32	5	59	46	63	63	26	21	26	26	1	144	174369	HNC-32
	10, 15, 20, 25		50										
40	5, 10	63,5	53,5	72	72	30	25	30	30	1	193	174370	HNC-40
	15, 20, 25		58,5										
50	10	68	53,1	78	80	35	27,5	35	35	1	353	174371	HNC-50
	15, 20, 25		60,5										
63	10	75	58	81	81	35	28	35	35	1	436	174372	HNC-63
	15, 20, 25		65										
80	10, 15, 20, 25	89	84	98	98	43	36	43	43	1	829	174373	HNC-80
100	10, 15, 20, 25	100	91	109	109	45	36	45	45	1	1009	174374	HNC-100

1) Weitere Informationen [www.festo.com/x/topic/kbk](http://www.festo.com/x/topic/kbk)

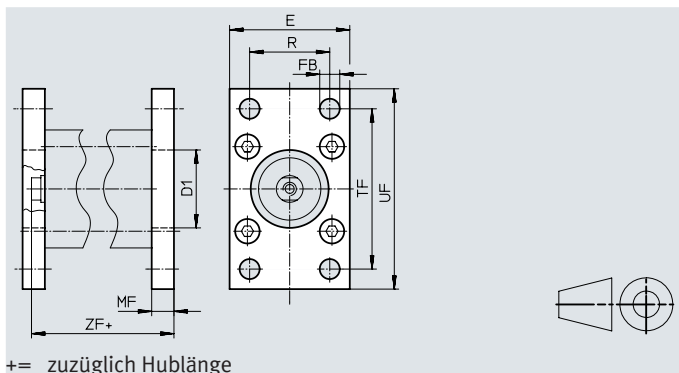
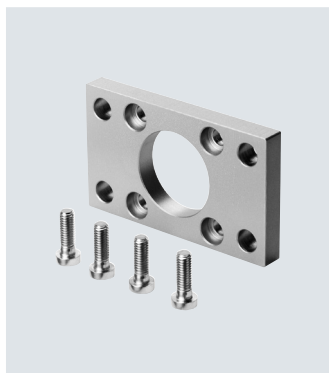
#### Hinweis

Zur Montage der Baugrößen  $\varnothing 80$  mm und  $\varnothing 100$  mm werden Schrauben mit Sonderlänge benötigt. → Seite 50

## Zubehör

### Flanschbefestigung FNC

Werkstoff:  
Stahl, verzinkt  
RoHS konform



#### Abmessungen und Bestellangaben

für $\varnothing$ [mm]	Hub [mm]	D1 $\varnothing$ H11	E	FB $\varnothing$ H13	MF	R	TF	UF
32	5	30	45	7	10	32	64	80
	10, 15, 20, 25							
40	5, 10	35	54	9	10	36	72	90
	15, 20, 25							
50	10	40	65	9	12	45	90	110
	15, 20, 25							
63	10	45	75	9	12	50	100	120
	15, 20, 25							
80	10, 15, 20, 25	45	93	12	16	63	126	150
100	10, 15, 20, 25	55	110	14	16	75	150	175

für $\varnothing$ [mm]	Hub [mm]	ZF				KBK <sup>1)</sup>	Gewicht [g]	Teile-Nr.	Typ
		ohne Positionserkennung		mit Positionserkennung					
		ADVC	AEVC	ADVC	AEVC				
32	5	45	32	49	49	1	221	174376	FNC-32
	10, 15, 20, 25		36						
40	5, 10	45,5	35,5	54	54	1	291	174377	FNC-40
	15, 20, 25		40,5						
50	10	48	33,5	58	60	1	536	174378	FNC-50
	15, 20, 25		40,5						
63	10	55	38	61	61	1	679	174379	FNC-63
	15, 20, 25		45						
80	10, 15, 20, 25	64	59	73	73	1	1495	174380	FNC-80
100	10, 15, 20, 25	75	66	84	84	1	2041	174381	FNC-100

1) Weitere Informationen [www.festo.com/x/topic/kbk](http://www.festo.com/x/topic/kbk)

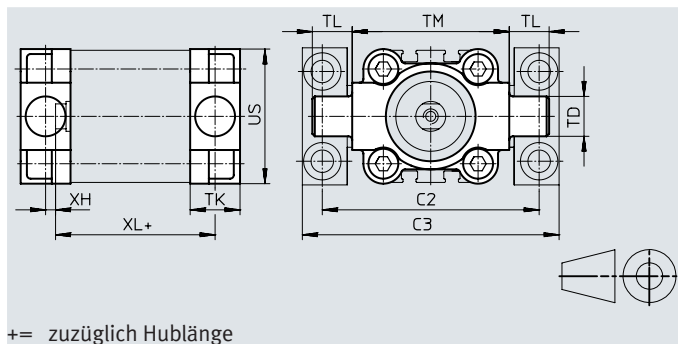
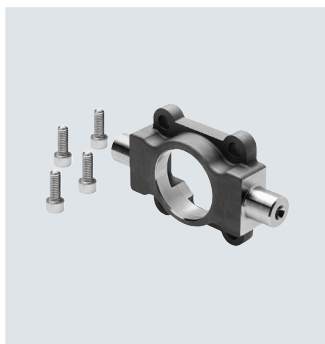
#### Hinweis

Zur Montage der Baugrößen  $\varnothing$  80 mm und  $\varnothing$  100 mm werden Schrauben mit Sonderlänge benötigt. → Seite 50

## Zubehör

### Schwenkzapfen ZNCF

Werkstoff:  
Edelstahlguss  
RoHS konform



#### Abmessungen und Bestellangaben

für $\varnothing$	Hub	C2	C3	D1 $\varnothing$ H11	TD $\varnothing$ e9	TK	TL	TM	US	XH
[mm]	[mm]									
32	5	71	86	30	12	16	12	50	45	2
	10, 15, 20, 25									
40	5, 10	87	105	35	16	20	16	63	54	4
	15, 20, 25									
50	10	99	117	40	16	24	16	75	64	4
	15, 20, 25									
63	10	116	136	45	20	24	20	90	75	4
	15, 20, 25									
80	10, 15, 20, 25	136	156	45	20	28	20	110	93	6
100	10, 15, 20, 25	164	189	55	25	38	25	132	110	9

für $\varnothing$	Hub	XL				KBK <sup>1)</sup>	Gewicht [g]	Teile-Nr.	Typ
		ohne Positionserkennung		mit Positionserkennung					
[mm]	[mm]	ADVC	AEVC	ADVC	AEVC				
32	5	43	30	47	47	2	150	174411	ZNCF-32
	10, 15, 20, 25		34						
40	5, 10	45,5	35,5	54	54	2	285	174412	ZNCF-40
	15, 20, 25		40,5						
50	10	48	33,1	58	60	2	473	174413	ZNCF-50
	15, 20, 25		40,5						
63	10	55	38	61	61	2	687	174414	ZNCF-63
	15, 20, 25		45						
80	10, 15, 20, 25	62	57	71	71	2	1296	174415	ZNCF-80
100	10, 15, 20, 25	78	69	87	87	2	2254	174416	ZNCF-100

1) Weitere Informationen [www.festo.com/x/topic/kbk](http://www.festo.com/x/topic/kbk)

#### Hinweis

Zur Montage der Baugrößen  
 $\varnothing$  80 mm und  $\varnothing$  100 mm werden  
Schrauben mit Sonderlänge be-  
nötigt. → Seite 50

## Zubehör

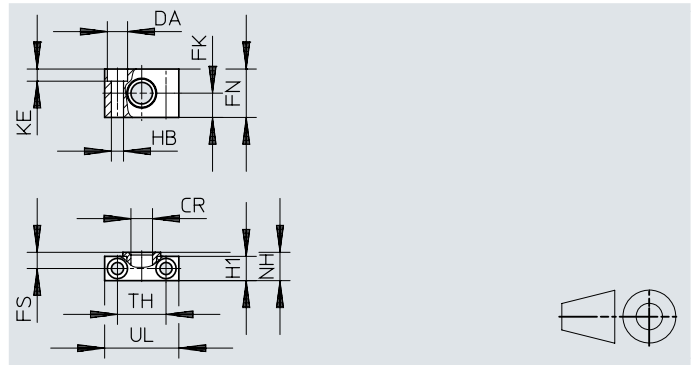
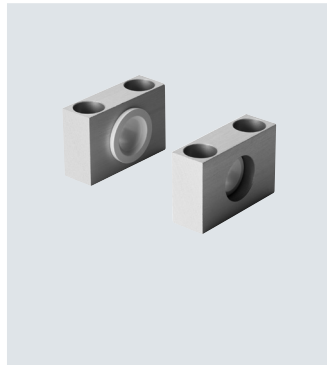
### Lagerstück LNZG

Werkstoff:

Lagerstück: Aluminium, eloxiert

Gleitlager: Kunststoff

RoHS konform



### Abmessungen und Bestellangaben

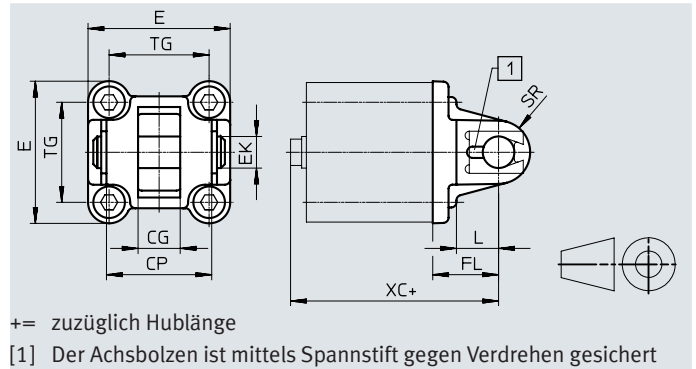
für $\varnothing$ [mm]	CR $\varnothing$ D11	DA $\varnothing$ H13	FK $\varnothing$ $\pm 0,1$	FN	FS	H1	HB $\varnothing$ H13	KE	NH	TH $\pm 0,2$	UL	KBK <sup>1)</sup>	Gewicht [g]	Teile-Nr.	Typ
32	12	11	15	30	10,5	15	6,6	6,8	18	32	46	2	83	<b>32959</b>	<b>LNZG-32</b>
40, 50	16	15	18	36	12	18	9	9	21	36	55	2	129	<b>32960</b>	<b>LNZG-40/50</b>
63, 80	20	18	20	40	13	20	11	11	23	42	65	2	178	<b>32961</b>	<b>LNZG-63/80</b>
100	25	20	25	50	16	24,5	14	13	28,5	50	75	2	306	<b>32962</b>	<b>LNZG-100/125</b>

1) Weitere Informationen [www.festo.com/x/topic/kbk](http://www.festo.com/x/topic/kbk)

## Zubehör

### Schwenkflansch SNC

Werkstoff:  
Aluminium-Druckguss  
RoHS konform



#### Abmessungen und Bestellangaben

für $\varnothing$	Hub	CG	CP	EK	FL	L	SR
[mm]	[mm]	H14	h14	$\varnothing$ h9	$\pm 0,2$		
32	5	14	34	10	22	13	10
	10, 15, 20, 25						
40	5, 10	16	40	12	25	16	12
	15, 20, 25						
50	10	21	45	16	27	16	12
	15, 20, 25						
63	10	21	51	16	32	21	16
	15, 20, 25						
80	10, 15, 20, 25	25	65	20	36	22	16
100	10, 15, 20, 25	25	75	20	41	27	20

für $\varnothing$	Hub	XC				KBK <sup>1)</sup>	Gewicht [g]	Teile-Nr.	Typ
		ohne Positionserkennung		mit Positionserkennung					
[mm]	[mm]	ADVC	AEVC	ADVC	AEVC				
32	5	57	44	61	61	1	93	174383	SNC-32
	10, 15, 20, 25		48						
40	5, 10	60,5	50,5	69	69	1	140	174384	SNC-40
	15, 20, 25		55,5						
50	10	63	48,1	73	75	1	234	174385	SNC-50
	15, 20, 25		55,5						
63	10	75	58	81	81	1	331	174386	SNC-63
	15, 20, 25		65						
80	10, 15, 20, 25	84	79	93	93	1	618	174387	SNC-80
100	10, 15, 20, 25	100	91	109	109	1	865	174388	SNC-100

1) Weitere Informationen [www.festo.com/x/topic/kbk](http://www.festo.com/x/topic/kbk)

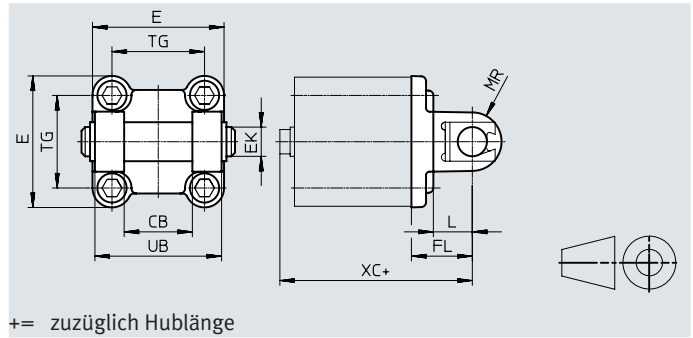
#### - Hinweis

Zur Montage der Baugrößen  $\varnothing 80$  mm und  $\varnothing 100$  mm werden Schrauben mit Sonderlänge benötigt. → Seite 50

## Zubehör

### Schwenkflansch SNCB

Werkstoff:  
Aluminium-Druckguss  
RoHS konform



Abmessungen und Bestellangaben							
für $\varnothing$	Hub	CB	EK	FL	L	MR	UB
[mm]	[mm]	H14	$\varnothing$ e8	$\pm 0,2$			h14
32	5	26	10	22	13	8,5	45
	10, 15, 20, 25						
40	5, 10	28	12	25	16	12	52
	15, 20, 25						
50	10	32	12	27	16	12	60
	15, 20, 25						
63	10	40	16	32	21	16	70
	15, 20, 25						
80	10, 15, 20, 25	50	16	36	22	16	90
100	10, 15, 20, 25	60	20	41	27	20	110

für $\varnothing$	Hub	XC				KBK <sup>1)</sup>	Gewicht [g]	Teile-Nr.	Typ
		ohne Positionserkennung		mit Positionserkennung					
[mm]	[mm]	ADVC	AEVC	ADVC	AEVC				
32	5	57	44	61	61	1	103	174390	SNCB-32
	10, 15, 20, 25		48						
40	5, 10	60,5	50,5	69	69	1	155	174391	SNCB-40
	15, 20, 25		55,5						
50	10	63	48,1	73	75	1	232	174392	SNCB-50
	15, 20, 25		55,5						
63	10	75	58	81	81	1	375	174393	SNCB-63
	15, 20, 25		65						
80	10, 15, 20, 25	84	79	93	93	1	636	174394	SNCB-80
100	10, 15, 20, 25	100	91	109	109	1	1035	174395	SNCB-100

1) Weitere Informationen [www.festo.com/x/topic/kbk](http://www.festo.com/x/topic/kbk)

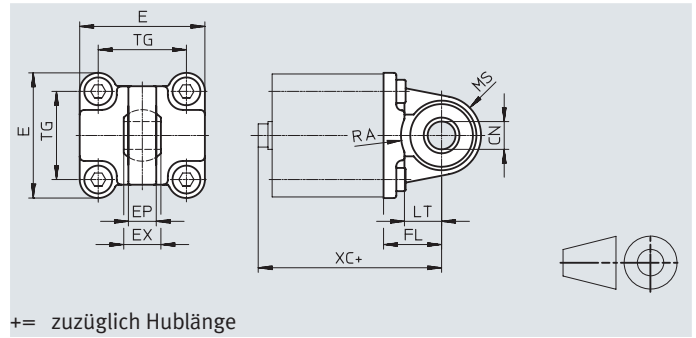
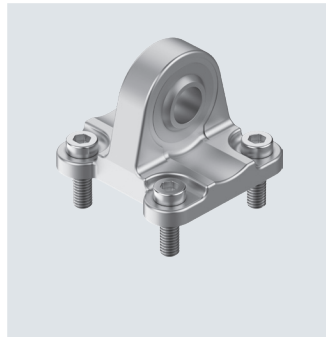
#### Hinweis

Zur Montage der Baugrößen  
 $\varnothing 80$  mm und  $\varnothing 100$  mm werden  
Schrauben mit Sonderlänge be-  
nötigt. → Seite 50

## Zubehör

### Schwenkflansch SNCS

Werkstoff:  
 SNCS 32 ... 50:  
 Aluminium-Druckguss  
 SNCS 63 ... 100:  
 Aluminium-Knetlegierung  
 RoHS konform



#### Abmessungen und Bestellangaben

für $\varnothing$	Hub	CN $\varnothing$	E	EP $\pm 0,2$	EX	FL $\pm 0,2$	LT	MS	RA $+1$	TG
[mm]	[mm]									
32	5	$10^{+0,013}$	$45^{+0,2/-0,5}$	10,5	14	22	13	$15^{+0,5}$	14,5	32,5
	10, 15, 20, 25									
40	5, 10	$12^{+0,015}$	$54_{-0,5}$	12	16	25	16	$17^{+0,5}$	17,5	38
	15, 20, 25									
50	10	$16^{+0,015}$	$64_{-0,6}$	15	21	27	16	$20^{+0,5}$	18,5	46,5
	15, 20, 25									
63	10	$16^{+0,015}$	$74,5 \pm 0,5$	15	21	32	21	$23_{-0,5}$	23	56,5
	15, 20, 25									
80	10, 15, 20, 25	$20^{+0,018}$	$92,2 \pm 0,8$	18	25	36	22	$28_{-0,5}$	25	72
100	10, 15, 20, 25	$20^{+0,018}$	$109^{+1/-0,7}$	18	25	41	27	$30 \pm 0,5$	95	89

für $\varnothing$	Hub	XC				KBK <sup>1)</sup>	Gewicht [g]	Teile-Nr.	Typ
		ohne Positionserkennung		mit Positionserkennung					
[mm]	[mm]	ADVC	AEVC	ADVC	AEVC				
32	5	57	44	61	61	1	86	174397	SNCS-32
	10, 15, 20, 25		48						
40	5, 10	60,5	50,5	69	69	1	122	174398	SNCS-40
	15, 20, 25		55,5						
50	10	63	48,1	73	75	1	216	174399	SNCS-50
	15, 20, 25		55,5						
63	10	75	58	81	81	2	281	174400	SNCS-63
	15, 20, 25		65						
80	10, 15, 20, 25	84	79	93	93	2	557	174401	SNCS-80
100	10, 15, 20, 25	100	91	109	109	2	683	174402	SNCS-100

1) Weitere Informationen [www.festo.com/x/topic/kbk](http://www.festo.com/x/topic/kbk)

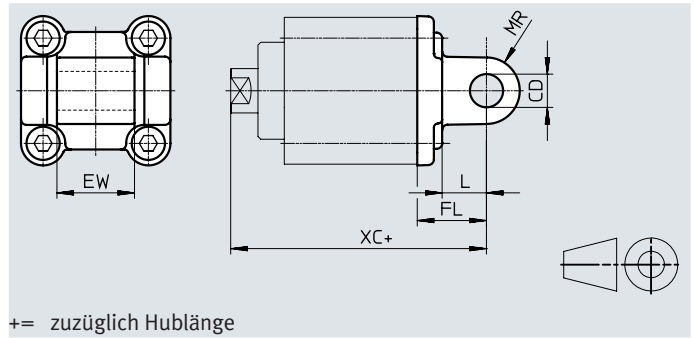
#### Hinweis

Zur Montage der Baugrößen  
 $\varnothing 80$  mm und  $\varnothing 100$  mm werden  
 Schrauben mit Sonderlänge be-  
 nötigt. → Seite 50

## Zubehör

### Schwenkflansch SNCL

Werkstoff:  
Aluminium-Druckguss  
RoHS konform



+ = zuzüglich Hublänge

#### Abmessungen und Bestellangaben

für $\varnothing$	Hub	CD	EW	FL	L	MR
[mm]	[mm]	$\varnothing$ H9	-0,2/-0,6	$\pm 0,2$		
32	5	10	26	22	13	10
	10, 15, 20, 25					
40	5, 10	12	28	25	16	12
	15, 20, 25					
50	10	12	32	27	16	12
	15, 20, 25					
63	10	16	40	32	21	16
	15, 20, 25					
80	10, 15, 20, 25	16	50	36	22	16
100	10, 15, 20, 25	20	60	41	27	20

für $\varnothing$	Hub	XC				KBK <sup>1)</sup>	Gewicht [g]	Teile-Nr.	Typ
		ohne Positionserkennung		mit Positionserkennung					
[mm]	[mm]	ADVC	AEVC	ADVC	AEVC				
32	5	57	44	61	61	1	71	174404	SNCL-32
	10, 15, 20, 25		48						
40	5, 10	60,5	50,5	69	69	1	95	174405	SNCL-40
	15, 20, 25		55,5						
50	10	63	48,1	73	75	1	158	174406	SNCL-50
	15, 20, 25		55,5						
63	10	75	58	81	81	1	225	174407	SNCL-63
	15, 20, 25		65						
80	10, 15, 20, 25	84	79	93	93	1	436	174408	SNCL-80
100	10, 15, 20, 25	100	91	109	109	1	655	174409	SNCL-100

1) Weitere Informationen [www.festo.com/x/topic/kbk](http://www.festo.com/x/topic/kbk)

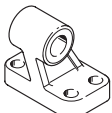
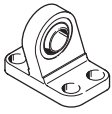
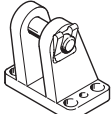
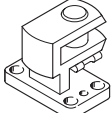
#### - Hinweis

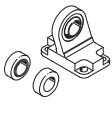

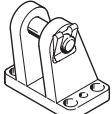
Zur Montage der Baugrößen  
 $\varnothing 80$  mm und  $\varnothing 100$  mm werden  
Schrauben mit Sonderlänge be-  
nötigt. → Seite 50

## Zubehör

Datenblätter → Internet: lagerbock

### Bestellangaben – Befestigungselemente

Benennung	für ø	Teile-Nr.	Typ
<b>Lagerbock LNG</b>			
	32	<b>33890</b>	<b>LNG-32</b>
	40	<b>33891</b>	<b>LNG-40</b>
	50	<b>33892</b>	<b>LNG-50</b>
	63	<b>33893</b>	<b>LNG-63</b>
	80	<b>33894</b>	<b>LNG-80</b>
	100	<b>33895</b>	<b>LNG-100</b>
<b>Lagerbock LSNG</b>			
	32	<b>31740</b>	<b>LSNG-32</b>
	40	<b>31741</b>	<b>LSNG-40</b>
	50	<b>31742</b>	<b>LSNG-50</b>
	63	<b>31743</b>	<b>LSNG-63</b>
	80	<b>31744</b>	<b>LSNG-80</b>
	100	<b>31745</b>	<b>LSNG-100</b>
<b>Lagerbock LBG an Schwenkflansch SNCS</b>			
	32	<b>31761</b>	<b>LBG-32</b>
	40	<b>31762</b>	<b>LBG-40</b>
	50	<b>31763</b>	<b>LBG-50</b>
	63	<b>31764</b>	<b>LBG-63</b>
	80	<b>31765</b>	<b>LBG-80</b>
	100	<b>31766</b>	<b>LBG-100</b>
<b>Lagerbock quer LQG</b>			
	32, 40	<b>31768</b>	<b>LQG-32</b>
	50, 63	<b>31769</b>	<b>LQG-40</b>
	80	<b>31770</b>	<b>LQG-50</b>
		<b>31771</b>	<b>LQG-63</b>
	100	<b>31772</b>	<b>LQG-80</b>
		<b>31773</b>	<b>LQG-100</b>

Benennung	für ø	Teile-Nr.	Typ
<b>Lagerbock LSN</b>			
	32	<b>5561</b>	<b>LSN-32</b>
	40	<b>5562</b>	<b>LSN-40</b>
	50	<b>5563</b>	<b>LSN-50</b>
	63	<b>5564</b>	<b>LSN-63</b>
	80	<b>5565</b>	<b>LSN-80</b>
	100	<b>5566</b>	<b>LSN-100</b>
<b>Lagerbock LSNSG</b>			
	32	<b>31747</b>	<b>LSNSG-32</b>
	40	<b>31748</b>	<b>LSNSG-40</b>
	50	<b>31749</b>	<b>LSNSG-50</b>
	63	<b>31750</b>	<b>LSNSG-63</b>
	80	<b>31751</b>	<b>LSNSG-80</b>
	100	<b>31752</b>	<b>LSNSG-100</b>
<b>Lagerbock LBG an Gelenkkopf SGS</b>			
	32, 40	<b>31761</b>	<b>LBG-32</b>
	50, 63	<b>31762</b>	<b>LBG-40</b>
	80	<b>31763</b>	<b>LBG-50</b>
		<b>31764</b>	<b>LBG-63</b>
	100	<b>31765</b>	<b>LBG-80</b>
		<b>31766</b>	<b>LBG-100</b>

## Zubehör

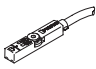
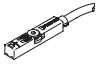
### Bestellangaben – Kolbenstangenaufsätze

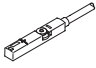
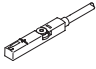
Benennung	für ø	Teile-Nr.	Typ
<b>Gelenkkopf SGS</b>			
	10	9253	SGS-M4
	16	9254	SGS-M6
	20	9255	SGS-M8
	25		
	32	9261	SGS-M10x1,25
	40		
	50	9262	SGS-M12x1,25
	63		
	80	9263	SGS-M16x1,5
	100	9264	SGS-M20x1,5
<b>Gabelkopf SG</b>			
	10	6532	SG-M4
	12	-	-
	16	3110	SG-M6
	20	3111	SG-M8
	25		
	32	6144	SG-M10x1,25
	40		
	50	6145	SG-M12x1,25
	63		
	80	6146	SG-M16x1,5
100	6147	SG-M20x1,5	
<b>Kupplungsstück KSG</b>			
	32	32963	KSG-M10x1,25
	40		
	50	32964	KSG-M12x1,25
	63		
	80	32965	KSG-M16x1,5
100	32966	KSG-M20x1,5	

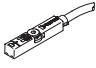
Datenblätter → Internet: kolbenstangenaufsatz

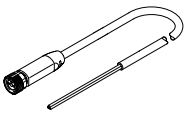
Benennung	für ø	Teile-Nr.	Typ
<b>Gabelkopf SGA</b>			
	32	-	
	40		
	50		
	63		
	32	32954	SGA-M10x1,25
	40		
	50	10767	SGA-M12x1,25
	63		
	80	10768	SGA-M16x1,5
	100	10769	SGA-M20x1,5
<b>Flexo-Kupplung FK</b>			
	10	6528	FK-M4
	12	30984	FK-M5
	16	2061	FK-M6
	20	2062	FK-M8
	25		
	32	6140	FK-M10x1,25
	40		
	50	6141	FK-M12x1,25
	63		
	80	6142	FK-M16x1,5
100	6143	FK-M20x1,5	

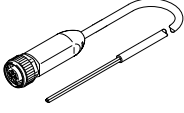
## Zubehör

Bestellangaben – Näherungsschalter für T-Nut, magnetoresistiv							Datenblätter → Internet: smt
	Befestigungsart	Schaltausgang	Elektrischer Anschluss	Kabellänge [m]	Teile-Nr.	Typ	
<b>Schließer</b>							
	von oben in Nut einsetzbar, bündig mit Zylinderprofil, kurze Bauform	PNP	Kabel, 3-adrig	2,5	574335	SMT-8M-A-PS-24V-E-2,5-OE	
			Stecker M8x1, 3-polig	0,3	574334	SMT-8M-A-PS-24V-E-0,3-M8D	
			Stecker M12x1, 3-polig	0,3	574337	SMT-8M-A-PS-24V-E-0,3-M12	
		NPN	Kabel, 3-adrig	2,5	574338	SMT-8M-A-NS-24V-E-2,5-OE	
			Stecker M8x1, 3-polig	0,3	574339	SMT-8M-A-NS-24V-E-0,3-M8D	
<b>Öffner</b>							
	von oben in Nut einsetzbar, bündig mit Zylinderprofil, kurze Bauform	PNP	Kabel, 3-adrig	7,5	574340	SMT-8M-A-PO-24V-E-7,5-OE	

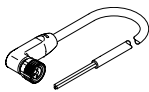
Bestellangaben – Näherungsschalter für T-Nut, magnetisch Reed							Datenblätter → Internet: sme
	Befestigungsart	Schaltausgang	Elektrischer Anschluss	Kabellänge [m]	Teile-Nr.	Typ	
<b>Schließer</b>							
	von oben in Nut einsetzbar, bündig mit Zylinderprofil	kontaktbehaftet	Kabel, 3-adrig	2,5	543862	SME-8M-DS-24V-K-2,5-OE	
				5,0	543863	SME-8M-DS-24V-K-5,0-OE	
			Kabel, 2-adrig	2,5	543872	SME-8M-ZS-24V-K-2,5-OE	
				Stecker M8x1, 3-polig	0,3	543861	SME-8M-DS-24V-K-0,3-M8D
<b>Öffner</b>							
	längs in Nut einschiebbar, bündig mit Zylinderprofil	kontaktbehaftet	Kabel, 3-adrig	7,5	160251	SME-8-O-K-LED-24	

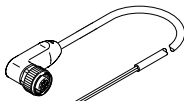
Bestellangaben – Näherungsschalter für Rundnut, magnetoresistiv							Datenblätter → Internet: smt
	Befestigungsart	Schaltausgang	Elektrischer Anschluss, Abgangsrichtung Anschluss	Kabellänge [m]	Teile-Nr.	Typ	
<b>Schließer</b>							
	von oben in Nut einsetzbar	PNP	Stecker M8x1, 3-polig, längs	0,3	551375	SMT-10M-PS-24V-E-0,3-L-M8D	
			Kabel, 3-adrig, längs	2,5	551373	SMT-10M-PS-24V-E-2,5-L-OE	

Verbindungsleitungen NEBA, gerade, Anschluss M8						
	Elektrischer Anschluss 1, Anschlusstechnik	Elektrischer Anschluss 2, Anschlusstechnik	Elektrischer Anschluss 2, Anzahl Pole/Adern	Kabellänge	Teile-Nr.	Typ
	M8x1 A-codiert nach EN 61076-2-104	offenes Ende	3	2,5 m	8078223	NEBA-M8G3-U-2.5-N-LE3
				5 m	8078224	NEBA-M8G3-U-5-N-LE3

Verbindungsleitungen NEBA, gerade, Anschluss M12						
	Elektrischer Anschluss 1, Anschlusstechnik	Elektrischer Anschluss 2, Anschlusstechnik	Elektrischer Anschluss 2, Anzahl Pole/Adern	Kabellänge	Teile-Nr.	Typ
	M12x1 A-codiert nach EN 61076-2-101	offenes Ende	3	2,5 m	8078236	NEBA-M12G5-U-2.5-N-LE3
				5 m	8078237	NEBA-M12G5-U-5-N-LE3


## Zubehör


Verbindungsleitungen NEBA, gewinkelt, Anschluss M8						
	Elektrischer Anschluss 1, Anschluss-technik	Elektrischer Anschluss 2, Anschluss-technik	Elektrischer Anschluss 2, Anzahl Pole/Adern	Kabellänge	Teile-Nr.	Typ
	M8x1 A-codiert nach EN 61076-2-104	offenes Ende	3	2,5 m	8078230	NEBA-M8W3-U-2.5-N-LE3
				5 m	8078231	NEBA-M8W3-U-5-N-LE3

Verbindungsleitungen NEBA, gewinkelt, Anschluss M12						
	Elektrischer Anschluss 1, Anschluss-technik	Elektrischer Anschluss 2, Anschluss-technik	Elektrischer Anschluss 2, Anzahl Pole/Adern	Kabellänge	Teile-Nr.	Typ
	M12x1 A-codiert nach EN 61076-2-101	offenes Ende	3	2,5 m	8078245	NEBA-M12W5-U-2.5-N-LE3
				5 m	8078246	NEBA-M12W5-U-5-N-LE3

Bestellangaben – Nutabdeckung für T-Nut				
	Montage	Länge	Teile-Nr.	Typ
	einsetzbar	2x 0,5 m	151680	ABP-5-S

Bestellangaben – Drossel-Rückschlagventile					Datenblätter → Internet: grl		
	Anschluss Gewinde	für Schlauch-Außen-ø	Werkstoff	Teile-Nr.	Typ		
<b>für Abluft</b>							
	M3	3	Metall-Ausführung	175041	GRLA-M3-QS-3		
		M5		3	193137	GRLA-M5-QS-3-D	
				4	193138	GRLA-M5-QS-4-D	
	6			193139	GRLA-M5-QS-6-D		
	G1/8	3		193142	GRLA-1/8-QS-3-D		
		4		193143	GRLA-1/8-QS-4-D		
		6		193144	GRLA-1/8-QS-6-D		
		8		193145	GRLA-1/8-QS-8-D		
	G1/4	6		193146	GRLA-1/4-QS-6-D		
		8		193147	GRLA-1/4-QS-8-D		
		10		193148	GRLA-1/4-QS-10-D		

<b>für Zuluft</b>							
	M3	3	Metall-Ausführung	175043	GRLZ-M3-QS-3		
		M5		3	193153	GRLZ-M5-QS-3-D	
				4	193154	GRLZ-M5-QS-4-D	
	6			193155	GRLZ-M5-QS-6-D		
	G1/8	3		193156	GRLZ-1/8-QS-3-D		
		4		193157	GRLZ-1/8-QS-4-D		
		6		193158	GRLZ-1/8-QS-6-D		
		8		193159	GRLZ-1/8-QS-8-D		

Bestellangaben – Schrauben					
	für ø	für Zubehör	Teile-Nr.	Typ	PE <sup>1)</sup>
	80	HNC, FNC, SNC, SNCB, SNCS, SNCL	238600	DIN 912-M10X30-8.8	1
		ZNCF	204138	DIN 912-M10X40-10.9	
	100	HNC, FNC, SNC, SNCB, SNCS, SNCL	238600	DIN 912-M10X30-8.8	
		ZNCF	370524	DIN 912-M10X50-8.8	

1) Packungseinheit in Stück