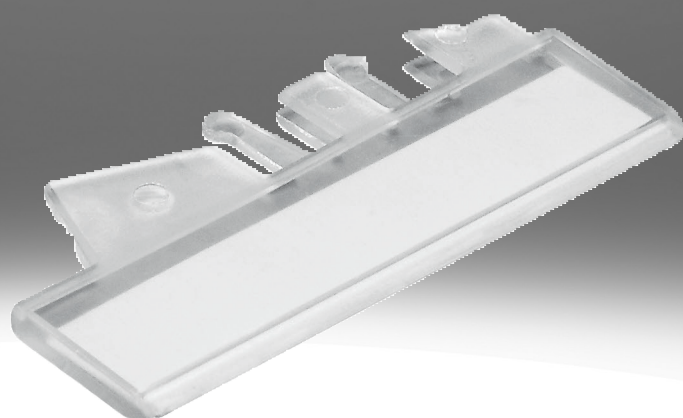


Schilderträger

FESTO



Typenschlüssel

| 001 | Baureihe |
|--------------------|-----------------------|
| CPV18-BZ_ST | Schilderträger CPV18 |
| VMPAL-ST | Schilderträger VMPAL |
| ASCF | Schilderträger ASCF |
| CPX-ST | Schilderträger CPX |
| CPVSC1-ST | Schilderträger CPVSC1 |
| CPV10-BZ_ST | Schilderträger CPV10 |
| VMPA14-ST | Schilderträger VMPA14 |
| VMPA1-ST | Schilderträger VMPA1 |
| CPV14-BZ_ST | Schilderträger CPV14 |

| 002 | Bezeichnungselement |
|------------|---------------------------------|
| H | Schildträger |
| M | Schildträger für Anschlussblock |
| R | Halter |
| RP1 | Profil 1 inkl. Halter |
| RP3 | Profil 3 inkl. Halter |
| T | Schildträger transparent |

| 003 | Zuordnung |
|------------|----------------|
| E2 | Ausführung E2 |
| L1 | Ausführung L1 |
| L2 | Ausführung L2 |
| P11 | Ausführung P11 |
| S1 | Ausführung S1 |
| S2 | Ausführung S2 |
| S6 | Ausführung S6 |

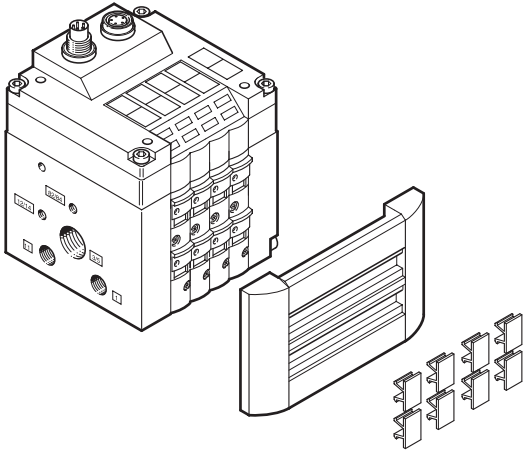
| 004 | Baugröße |
|-----------|----------------|
| | Standard |
| 2 | Größe 2 |
| 10 | Größe 10 |
| 14 | Größe 14 |
| 18 | Größe 18/18 mm |
| 1 | Größe 1 |

| 005 | Ventilplätze |
|------------|-----------------|
| | Ohne |
| 2V | 2 Ventilplätze |
| 3V | 3 Ventilplätze |
| 4V | 4 Ventilplätze |
| 5V | 5 Ventilplätze |
| 6V | 6 Ventilplätze |
| 7V | 7 Ventilplätze |
| 8V | 8 Ventilplätze |
| 9V | 9 Ventilplätze |
| 10V | 10 Ventilplätze |
| 11V | 11 Ventilplätze |
| 12V | 12 Ventilplätze |
| 13V | 13 Ventilplätze |
| 14V | 14 Ventilplätze |
| 15V | 15 Ventilplätze |
| 16V | 16 Ventilplätze |
| 17V | 17 Ventilplätze |
| 18V | 18 Ventilplätze |
| 19V | 19 Ventilplätze |
| 20V | 20 Ventilplätze |
| 21V | 21 Ventilplätze |
| 22V | 22 Ventilplätze |
| 23V | 23 Ventilplätze |
| 24V | 24 Ventilplätze |

| 006 | Ausführung |
|----------|------------------------------------|
| | Standard |
| Z | Mit zusätzlichen Makierungsfeldern |

Datenblatt

Werkstoffe – Schilderträger mit Bezeichnungsschild IBS-6x10 für Ventilinseln CPV



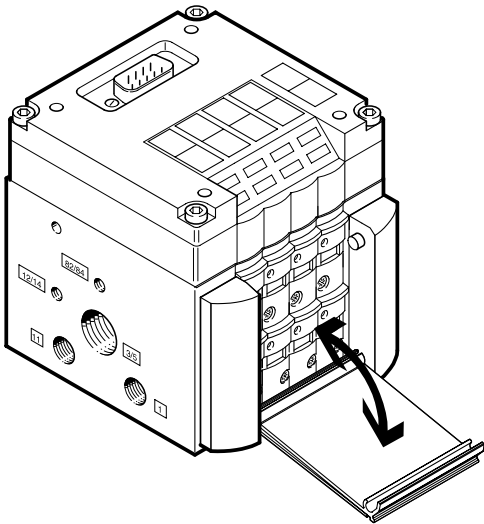
| | |
|--------------------------|-------------------|
| Werkstoff Schilderträger | – |
| Werkstoff Sichtscheibe | – |
| Werkstoff-Hinweis | RoHS konform |
| LABS-Konformität | VDMA24364-B1/B2-L |

Betriebs- und Umweltbedingungen – Schilderträger mit Bezeichnungsschild IBS-6x10 für Ventilinseln CPV

| | |
|--|---|
| Korrosionsbeständigkeitsklasse KBK ¹⁾ | – |
|--|---|

1) Weitere Informationen www.festo.com/x/topic/kbk

Werkstoffe – Schilderträger mit Sichtscheibe für Ventilinseln CPV



| | |
|--------------------------|-------------------|
| Werkstoff Schilderträger | – |
| Werkstoff Sichtscheibe | PVC |
| Werkstoff-Hinweis | RoHS konform |
| LABS-Konformität | VDMA24364-B1/B2-L |

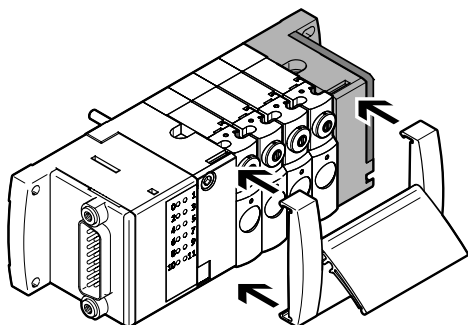
Betriebs- und Umweltbedingungen – Schilderträger mit Sichtscheibe für Ventilinseln CPV

| | |
|--|------------------------------------|
| Korrosionsbeständigkeitsklasse KBK ¹⁾ | 2 - mäßige Korrosionsbeanspruchung |
|--|------------------------------------|

1) Weitere Informationen www.festo.com/x/topic/kbk

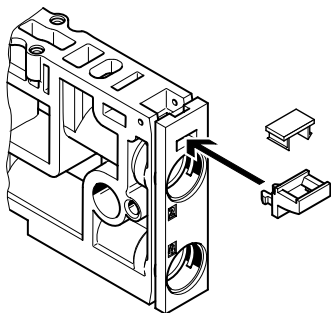
Datenblatt

Werkstoffe – Schilderträger für Ventilinseln CPV-SC



| | |
|--------------------------|----------------|
| Werkstoff Schilderträger | PVC |
| Werkstoff-Hinweis | RoHS konform |
| LABS-Konformität | VDMA24364-B2-L |

Allgemeine Technische Daten – Schilderträger für Ventilinseln MPA-L



| | | | |
|----------------|-------|-------|-------|
| Ventilgröße | 10 mm | 14 mm | 20 mm |
| Gebindegröße | 10 | | |
| Produktgewicht | 3 g | | 5 g |

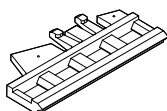
Werkstoffe – Schilderträger für Ventilinseln MPA-L

| | |
|--------------------------|-------------------|
| Werkstoff Schilderträger | POM |
| Werkstoff-Hinweis | RoHS konform |
| LABS-Konformität | VDMA24364-B1/B2-L |

Betriebs- und Umweltbedingungen – Schilderträger für Ventilinseln MPA-L

| | |
|------------------------------------|--|
| Korrosionsbeständigkeitsklasse KBK | 4 - besonders starke Korrosionsbeanspruchung |
|------------------------------------|--|

Allgemeine Technische Daten – Schilderträger mit Bezeichnungsschild IBS-6x10 für Ventilinseln MPA-S

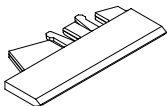


| | | |
|----------------|-----------------------|----------------------|
| Baureihe | Schilderträger VMPA14 | Schilderträger VMPA1 |
| Produktgewicht | 2,7 g | 1 g |

Datenblatt

Werkstoffe – Schilderträger mit Bezeichnungsschild IBS-6x10 für Ventilinseln MPA-S

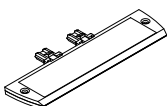
| | |
|--------------------------|-------------------|
| Werkstoff Schilderträger | POM |
| Werkstoff-Hinweis | RoHS konform |
| LABS-Konformität | VDMA24364-B1/B2-L |

Allgemeine Technische Daten – Schilderträger mit Papierfolienschild für Ventilinseln MPA-S

| | | |
|----------------|-----------------------|----------------------|
| Baureihe | Schilderträger VMPA14 | Schilderträger VMPA1 |
| Produktgewicht | 1,5 g | 1 g |

Werkstoffe – Schilderträger mit Papierfolienschild für Ventilinseln MPA-S

| | | |
|--------------------------|-----------------------|----------------------|
| Baureihe | Schilderträger VMPA14 | Schilderträger VMPA1 |
| Werkstoff Schilderträger | PP | – |
| Werkstoff-Hinweis | RoHS konform | |
| LABS-Konformität | VDMA24364-B1/B2-L | |

Allgemeine Technische Daten – Schilderträger für Terminal CPX

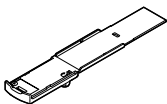
| | |
|----------------|-------|
| Breite | 12 mm |
| Höhe | 2 mm |
| Länge | 48 mm |
| Produktgewicht | 5 g |

Werkstoffe – Schilderträger für Terminal CPX

| | |
|--------------------------|----------------|
| Werkstoff Schilderträger | PP |
| LABS-Konformität | VDMA24364-B2-L |

Betriebs- und Umweltbedingungen – Schilderträger für Terminal CPX

| | |
|---------------------|--------------|
| Umgebungstemperatur | -5 ... 50°C |
| Lagertemperatur | -20 ... 70°C |

Allgemeine Technische Daten – Schilderträger für Motion Terminal VTEM

| | |
|----------------|-------|
| Produktgewicht | 5,4 g |
|----------------|-------|

Werkstoffe – Schilderträger für Motion Terminal VTEM

| | |
|--------------------------|-------------------|
| Werkstoff Schilderträger | PP |
| Werkstoff-Hinweis | RoHS konform |
| LABS-Konformität | VDMA24364-B1/B2-L |

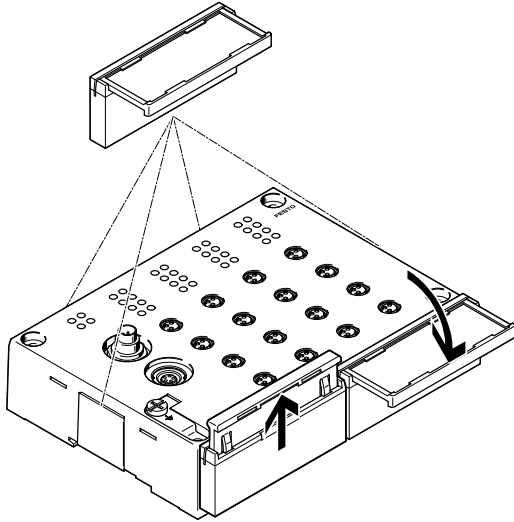
Datenblatt

Betriebs- und Umweltbedingungen – Schilderträger für Motion Terminal VTEM

| | |
|--|------------------------------------|
| Korrosionsbeständigkeitsklasse KBK ¹⁾ | 2 - mäßige Korrosionsbeanspruchung |
|--|------------------------------------|

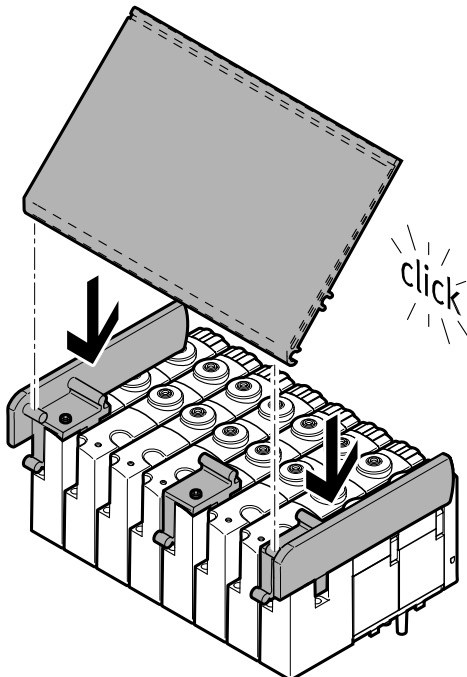
1) Weitere Informationen www.festo.com/x/topic/kbk

Werkstoffe – Schilderträger für Eingangsmodule CTSL



| | |
|--------------------------|----------------|
| Werkstoff Schilderträger | PA-verstärkt |
| Werkstoff Schild | PVC |
| LABS-Konformität | VDMA24364-B2-L |

Werkstoffe – Schilderträger für Ventilinseln VTOC



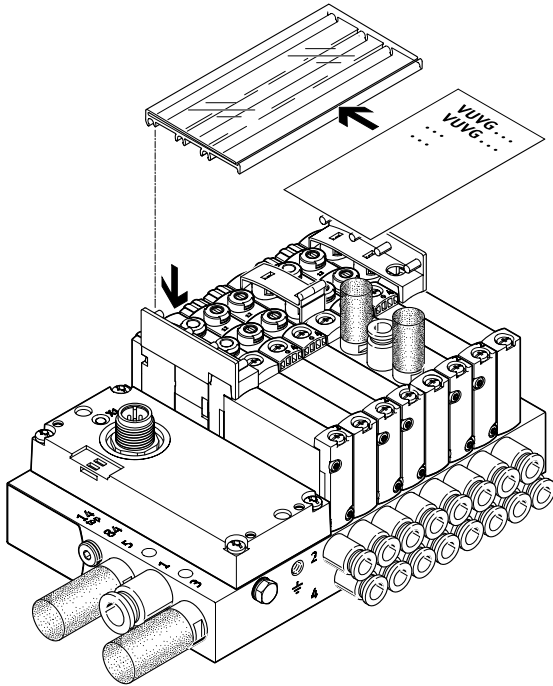
| | |
|--------------------------|----------------|
| Werkstoff Schilderträger | PVC |
| Werkstoff-Hinweis | RoHS konform |
| LABS-Konformität | VDMA24364-B2-L |

Datenblatt

Betriebs- und Umweltbedingungen – Schilderträger für Ventilinseln VTUC

| | |
|--|--------------------------------------|
| Korrosionsbeständigkeitsklasse KBK ¹⁾ | 1 - niedrige Korrosionsbeanspruchung |
|--|--------------------------------------|

1) Weitere Informationen www.festo.com/x/topic/kbk

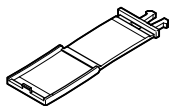
Werkstoffe – Schilderträger für Ventilinseln VTUG

| | |
|--------------------------|-------------------|
| Werkstoff Schilderträger | – |
| Werkstoff-Hinweis | RoHS konform |
| LABS-Konformität | VDMA24364-B1/B2-L |

Betriebs- und Umweltbedingungen – Schilderträger für Ventilinseln VTUG

| | |
|--|------------------------------------|
| Korrosionsbeständigkeitsklasse KBK ¹⁾ | 2 - mäßige Korrosionsbeanspruchung |
|--|------------------------------------|

1) Weitere Informationen www.festo.com/x/topic/kbk

Allgemeine Technische Daten – Schilderträger für Verkettungsplatten nach ISO 5599-1, VABV-S1

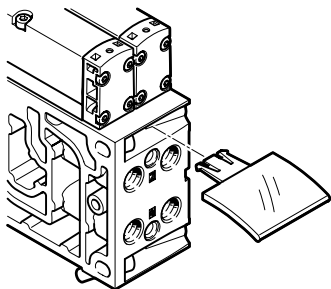
| | |
|----------------|-------|
| Breite | 21 mm |
| Höhe | 7 mm |
| Länge | 42 mm |
| Produktgewicht | 2 g |

Werkstoffe – Schilderträger für Verkettungsplatten nach ISO 5599-1, VABV-S1

| | |
|--------------------------|-------------------|
| Werkstoff Schilderträger | – |
| Werkstoff Schild | PP |
| Werkstoff-Hinweis | RoHS konform |
| LABS-Konformität | VDMA24364-B1/B2-L |

Datenblatt

Werkstoffe – Schilderträger für Ventilinseln VTSA/VTSA-F



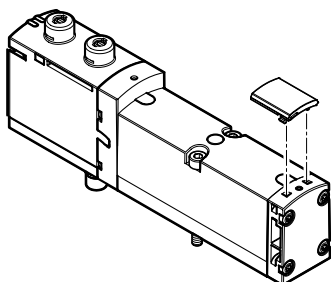
| | | |
|--------------------------|-------------------|---------------|
| Zuordnung | Ausführung S2 | Ausführung S6 |
| Werkstoff Schilderträger | PP | |
| Werkstoff-Hinweis | RoHS konform | – |
| LABS-Konformität | VDMA24364-B1/B2-L | |

Betriebs- und Umweltbedingungen – Schilderträger für Ventilinseln VTSA/VTSA-F

| | |
|--|-----------------------------------|
| Korrosionsbeständigkeitsklasse KBK ¹⁾ | 0 - keine Korrosionsbeanspruchung |
|--|-----------------------------------|

1) Weitere Informationen www.festo.com/x/topic/kbk

Werkstoffe – Schilderträger für Ventile VSVA



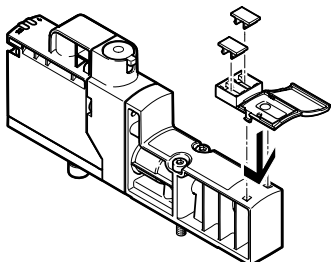
| | |
|--------------------------|-------------------|
| Werkstoff Schilderträger | PP |
| LABS-Konformität | VDMA24364-B1/B2-L |

Betriebs- und Umweltbedingungen – Schilderträger für Ventile VSVA

| | |
|--|-----------------------------------|
| Korrosionsbeständigkeitsklasse KBK ¹⁾ | 0 - keine Korrosionsbeanspruchung |
|--|-----------------------------------|

1) Weitere Informationen www.festo.com/x/topic/kbk

Allgemeine Technische Daten – Schilderträger mit zusätzlichen Markierungsfeldern für Ventile VSVA

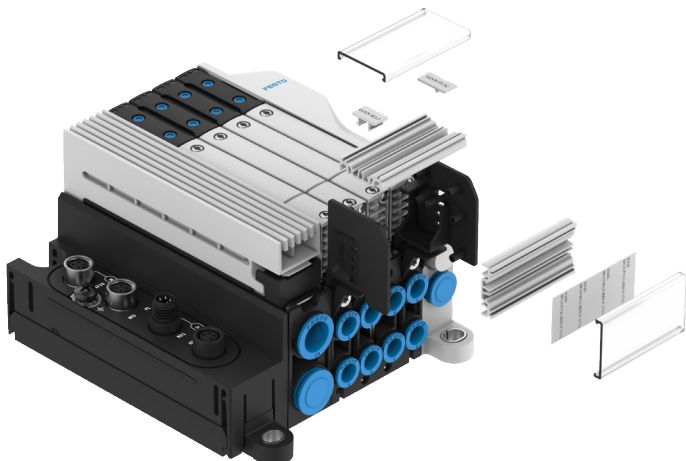


| | |
|----------------|-----|
| Produktgewicht | 1 g |
|----------------|-----|

Datenblatt

Werkstoffe – Schilderträger mit zusätzlichen Markierungsfeldern für Ventile VSVA

| | |
|--------------------------|-------------------|
| Werkstoff Schilderträger | PP |
| Werkstoff-Hinweis | RoHS konform |
| LABS-Konformität | VDMA24364-B1/B2-L |

Allgemeine Technische Daten – Schilderträger für Ventilinseln VTUX, Profil 1 inkl. Halter

| | | | | |
|--------------------------|--|-------|-------|--------|
| Baugröße | 1 | | 2 | |
| Max. Anzahl Ventilplätze | 4 | 8 | 4 | 8 |
| Kompatibel mit | Ventilinsel VTUX-A-P; Ventilinsel VTUX-A-S | | | |
| Max. Anziehdrehmoment | 0,5 Nm | | | |
| Breite | 26 mm | | | |
| Höhe | 7 mm | | | |
| Länge | 42 mm | 84 mm | 50 mm | 100 mm |
| Gebindegröße | 1 | | | |
| Produktgewicht | 11 g | 14 g | 16 g | |

Allgemeine Technische Daten – Schilderträger für Ventilinseln VTUX, Profil 3 inkl. Halter

| | | | | |
|--------------------------|--|-------|----------------------|--------|
| Baugröße | 1 | | 2 | |
| Max. Anzahl Ventilplätze | 4 | 8 | 4 | 8 |
| Kompatibel mit | Ventilinsel VTUX-A-P; Ventilinsel VTUX-A-S | | Ventilinsel VTUX-A-S | |
| Max. Anziehdrehmoment | 0,5 Nm | | | |
| Breite | 53 mm | | | |
| Höhe | 7 mm | | | |
| Länge | 42 mm | 84 mm | 50 mm | 100 mm |
| Gebindegröße | 1 | | | |
| Produktgewicht | 13 g | 18 g | 15 g | 21 g |

Allgemeine Technische Daten – Schilderträger für Ventilinseln VTUX, Einzelteile

| | |
|--------------------------|--|
| Bezeichnungselement | Halter |
| Kompatibel mit | Ventilinsel VTUX-A-P; Ventilinsel VTUX-A-S |
| Max. Anzahl Ventilplätze | Ausführungen nach Kundenwunsch möglich |
| Max. Anziehdrehmoment | 0,5 Nm |
| Baugröße | 1; 2 |
| Breite | 26 mm |
| Höhe | 7 mm |
| Länge | 10,2 mm |
| Gebindegröße | 1 |
| Produktgewicht | 35 g |

Datenblatt

Werkstoffe – Schilderträger für Ventilinseln VTUX

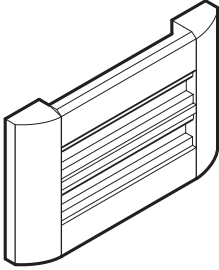
| | |
|--|--|
| Werkstoff Schilderträger | PA-verstärkt |
| Werkstoff Schild | PVC |
| Werkstoff Sichtscheibe | PVC |
| Werkstoff-Hinweis | RoHS konform |
| LABS-Konformität | VDMA24364-B1/B2-L |
| Eignung zur Produktion von Li-Ionen Batterien | Geeignet für Batterieproduktion mit reduzierten Cu/Zn/Ni Werten (F1a) |
| Reinraumtauglichkeit, gemessen nach ISO 14644-14 | Statisch installiertes Element, keine sinnvolle Bewertung möglich nach ISO 14644-1 |

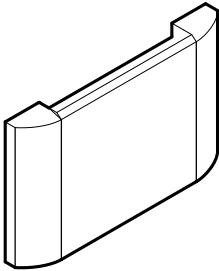
Betriebs- und Umweltbedingungen – Schilderträger für Ventilinseln VTUX

| | |
|--|--------------------------------------|
| Umgebungstemperatur | -5 ... 50°C |
| Lagertemperatur | -20 ... 70°C |
| Korrosionsbeständigkeitsklasse KBK ¹⁾ | 1 - niedrige Korrosionsbeanspruchung |

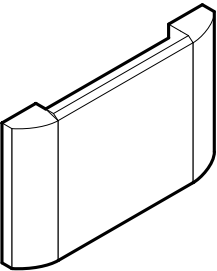
1) Weitere Informationen www.festo.com/x/topic/kbk

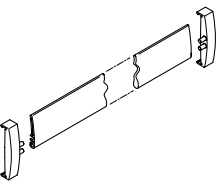
Bestellangaben

| Bestellangaben – Schilderträger mit Bezeichnungsschild IBS-6x10 für Ventilinseln CPV | | | | | |
|--|----------------------|----------------|----------------|-----------------|-----------------|
| | Baureihe | Ventilplätze | Produktgewicht | Teile-Nr. | Typ |
|  | Schilderträger CPV14 | 2 Ventilplätze | 8 g | 162567 | CPV14-VI-BZ-T-2 |
| | Schilderträger CPV18 | | 9 g | 163293 | CPV18-VI-BZ-T-2 |
| | Schilderträger CPV10 | | 32 g | 162560 | CPV10-VI-BZ-T-2 |
| | Schilderträger CPV14 | 3 Ventilplätze | 9,5 g | 162568 | CPV14-VI-BZ-T-3 |
| | Schilderträger CPV18 | | 10,5 g | 163294 | CPV18-VI-BZ-T-3 |
| | Schilderträger CPV10 | | 33 g | 162561 | CPV10-VI-BZ-T-3 |
| | Schilderträger CPV14 | 4 Ventilplätze | 11 g | 162569 | CPV14-VI-BZ-T-4 |
| | Schilderträger CPV18 | | 12 g | 163295 | CPV18-VI-BZ-T-4 |
| | Schilderträger CPV10 | | 34 g | 162562 | CPV10-VI-BZ-T-4 |
| | Schilderträger CPV14 | 5 Ventilplätze | 12,5 g | 162570 | CPV14-VI-BZ-T-5 |
| | Schilderträger CPV18 | | 13,5 g | 163296 | CPV18-VI-BZ-T-5 |
| | Schilderträger CPV10 | | 35 g | 162563 | CPV10-VI-BZ-T-5 |
| | Schilderträger CPV14 | 6 Ventilplätze | 14 g | 162571 | CPV14-VI-BZ-T-6 |
| | Schilderträger CPV18 | | 16 g | 163297 | CPV18-VI-BZ-T-6 |
| | Schilderträger CPV10 | | 36 g | 162564 | CPV10-VI-BZ-T-6 |
| Schilderträger CPV14 | 7 Ventilplätze | 15,5 g | 162572 | CPV14-VI-BZ-T-7 | |
| Schilderträger CPV18 | | 17,5 g | 163298 | CPV18-VI-BZ-T-7 | |
| Schilderträger CPV10 | | 37 g | 162565 | CPV10-VI-BZ-T-7 | |
| Schilderträger CPV14 | 8 Ventilplätze | 17 g | 162573 | CPV14-VI-BZ-T-8 | |
| Schilderträger CPV18 | | 20 g | 163299 | CPV18-VI-BZ-T-8 | |
| Schilderträger CPV10 | | 38 g | 162566 | CPV10-VI-BZ-T-8 | |

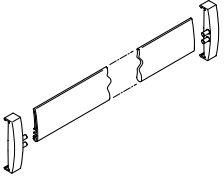
| Bestellangaben – Schilderträger mit Sichtscheibe für Ventilinseln CPV | | | | | |
|---|----------------------|----------------|----------------|-----------|-----------------|
| | Baureihe | Ventilplätze | Produktgewicht | Teile-Nr. | Typ |
|  | Schilderträger CPV14 | 2 Ventilplätze | | 194073 | CPV14-VI-ST-T-2 |

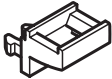
Bestellangaben

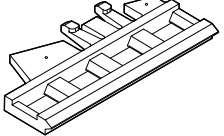
| Bestellangaben – Schilderträger mit Sichtscheibe für Ventilinseln CPV | | | | | |
|--|----------------------|----------------|----------------|-----------------|-----------------|
| | Baureihe | Ventilplätze | Produktgewicht | Teile-Nr. | Typ |
|  | Schilderträger CPV10 | 2 Ventilplätze | 11 g | 194066 | CPV10-VI-ST-T-2 |
| | Schilderträger CPV18 | | 17 g | 194080 | CPV18-VI-ST-T-2 |
| | Schilderträger CPV10 | 3 Ventilplätze | 14 g | 194067 | CPV10-VI-ST-T-3 |
| | Schilderträger CPV14 | | 18 g | 194074 | CPV14-VI-ST-T-3 |
| | Schilderträger CPV18 | | 23 g | 194081 | CPV18-VI-ST-T-3 |
| | Schilderträger CPV10 | 4 Ventilplätze | 17 g | 194068 | CPV10-VI-ST-T-4 |
| | Schilderträger CPV14 | | 22 g | 194075 | CPV14-VI-ST-T-4 |
| | Schilderträger CPV18 | | 29 g | 194082 | CPV18-VI-ST-T-4 |
| | Schilderträger CPV10 | 5 Ventilplätze | 20 g | 194069 | CPV10-VI-ST-T-5 |
| | Schilderträger CPV14 | | 25 g | 194076 | CPV14-VI-ST-T-5 |
| | Schilderträger CPV18 | | 35 g | 194083 | CPV18-VI-ST-T-5 |
| | Schilderträger CPV10 | 6 Ventilplätze | 23 g | 194070 | CPV10-VI-ST-T-6 |
| | Schilderträger CPV18 | | 41 g | 194084 | CPV18-VI-ST-T-6 |
| | Schilderträger CPV14 | | 53 g | 194077 | CPV14-VI-ST-T-6 |
| | Schilderträger CPV10 | 7 Ventilplätze | 24 g | 194071 | CPV10-VI-ST-T-7 |
| | Schilderträger CPV18 | | 47 g | 194085 | CPV18-VI-ST-T-7 |
| Schilderträger CPV14 | 59 g | | 194078 | CPV14-VI-ST-T-7 | |
| Schilderträger CPV10 | 8 Ventilplätze | 29 g | 194072 | CPV10-VI-ST-T-8 | |
| Schilderträger CPV18 | | 53 g | 194086 | CPV18-VI-ST-T-8 | |
| Schilderträger CPV14 | | 63 g | 194079 | CPV14-VI-ST-T-8 | |

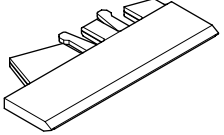
| Bestellangaben – Schilderträger für Ventilinseln CPV-SC | | | | |
|--|-----------------------|-----------------|-----------|--------------|
| | Baureihe | Ventilplätze | Teile-Nr. | Typ |
|  | Schilderträger CPVSC1 | 2 Ventilplätze | 547395 | CPVSC1-ST-2 |
| | | 3 Ventilplätze | 547396 | CPVSC1-ST-3 |
| | | 4 Ventilplätze | 527631 | CPVSC1-ST-4 |
| | | 5 Ventilplätze | 547397 | CPVSC1-ST-5 |
| | | 6 Ventilplätze | 547398 | CPVSC1-ST-6 |
| | | 7 Ventilplätze | 547399 | CPVSC1-ST-7 |
| | | 8 Ventilplätze | 527633 | CPVSC1-ST-8 |
| | | 9 Ventilplätze | 547400 | CPVSC1-ST-9 |
| | | 10 Ventilplätze | 547401 | CPVSC1-ST-10 |
| | | 11 Ventilplätze | 547402 | CPVSC1-ST-11 |
| | | 12 Ventilplätze | 527635 | CPVSC1-ST-12 |
| | | 13 Ventilplätze | 547403 | CPVSC1-ST-13 |
| | | 14 Ventilplätze | 547404 | CPVSC1-ST-14 |

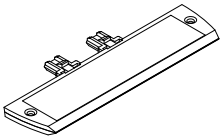
Bestellangaben

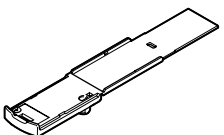
| Bestellangaben – Schilderträger für Ventilinseln CPV-SC | | | | |
|---|-----------------------|-----------------|---------------|---------------------|
| | Baureihe | Ventilplätze | Teile-Nr. | Typ |
|  | Schilderträger CPVSC1 | 15 Ventilplätze | 547405 | CPVSC1-ST-15 |
| | | 16 Ventilplätze | 527637 | CPVSC1-ST-16 |

| Bestellangaben – Schilderträger für Ventilinseln MPA-L | | | | | |
|---|----------------------|-------------|--------------|---------------|-----------------------|
| | Baureihe | Ventilgröße | Gebindegröße | Teile-Nr. | Typ |
|  | Schilderträger VMPAL | 10 mm | 10 | 561109 | VMPAL-ST-AP-10 |
| | | 14 mm | | 561112 | VMPAL-ST-AP-14 |
| | | 20 mm | | 561115 | VMPAL-ST-AP-20 |

| Bestellangaben – Schilderträger mit Bezeichnungsschild IBS-6x10 für Ventilinseln MPA-S | | | | |
|--|-----------------------|----------------|----------------|----------------------|
| | Baureihe | Ventilplätze | Teile-Nr. | Typ |
|  | Schilderträger VMPA14 | 4 Ventilplätze | 8085997 | VMPA14-ST-2-4 |
| | Schilderträger VMPA1 | | 544384 | VMPA1-ST-2-4 |

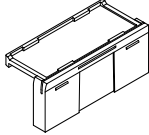
| Bestellangaben – Schilderträger mit Papierfolienschild für Ventilinseln MPA-S | | | | |
|---|-----------------------|----------------|----------------|----------------------|
| | Baureihe | Ventilplätze | Teile-Nr. | Typ |
|  | Schilderträger VMPA14 | 4 Ventilplätze | 8085996 | VMPA14-ST-1-4 |
| | Schilderträger VMPA1 | | 533362 | VMPA1-ST-1-4 |

| Bestellangaben – Schilderträger für Terminal CPX | | | |
|---|--------------------|---------------|-----------------|
| | Baureihe | Teile-Nr. | Typ |
|  | Schilderträger CPX | 536593 | CPX-ST-1 |

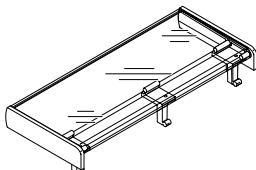
| Bestellangaben – Schilderträger für Motion Terminal VTEM | | | | |
|---|---------------------|--------------|----------------|-------------------|
| | Baureihe | Gebindegröße | Teile-Nr. | Typ |
|  | Schilderträger ASCF | 4 | 8047501 | ASCF-H-P11 |

Bestellangaben

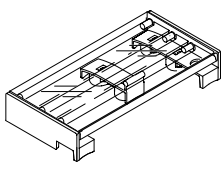
Bestellangaben – Schilderträger für Eingangsmodule CTSL

| | Baureihe | Ventilplätze | Produktgewicht | Teile-Nr. | Typ |
|--|---------------------|--------------|----------------|-----------|-----------|
|  | Schilderträger ASCF | Ohne | | 547473 | ASCF-H-E2 |

Bestellangaben – Schilderträger für Ventilinseln VTOC

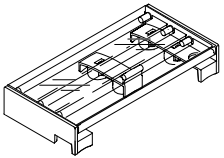
| | Baureihe | Ventilplätze | Produktgewicht | Teile-Nr. | Typ |
|--|---------------------|-----------------|----------------|-----------|---------------|
|  | Schilderträger ASCF | 3 Ventilplätze | 9,9 g | 565571 | ASCF-H-L2-3V |
| | | 4 Ventilplätze | 11,5 g | 565572 | ASCF-H-L2-4V |
| | | 5 Ventilplätze | 13,1 g | 565573 | ASCF-H-L2-5V |
| | | 6 Ventilplätze | 14,7 g | 565574 | ASCF-H-L2-6V |
| | | 7 Ventilplätze | 17,2 g | 565575 | ASCF-H-L2-7V |
| | | 8 Ventilplätze | 18,8 g | 565576 | ASCF-H-L2-8V |
| | | 9 Ventilplätze | 20,4 g | 565577 | ASCF-H-L2-9V |
| | | 10 Ventilplätze | 22 g | 565578 | ASCF-H-L2-10V |
| | | 11 Ventilplätze | 23,6 g | 565579 | ASCF-H-L2-11V |
| | | 12 Ventilplätze | 25,2 g | 565580 | ASCF-H-L2-12V |
| | | 13 Ventilplätze | 27,7 g | 565581 | ASCF-H-L2-13V |
| | | 14 Ventilplätze | 29,3 g | 565582 | ASCF-H-L2-14V |
| | | 15 Ventilplätze | 30,9 g | 565583 | ASCF-H-L2-15V |
| | | 16 Ventilplätze | 32,5 g | 565584 | ASCF-H-L2-16V |
| | | 17 Ventilplätze | 34,1 g | 565585 | ASCF-H-L2-17V |
| | | 18 Ventilplätze | 35,7 g | 565586 | ASCF-H-L2-18V |
| | | 19 Ventilplätze | 38,2 g | 565587 | ASCF-H-L2-19V |
| | | 20 Ventilplätze | 39,8 g | 565588 | ASCF-H-L2-20V |
| | | 21 Ventilplätze | 41,4 g | 565589 | ASCF-H-L2-21V |
| | | 22 Ventilplätze | 43 g | 565590 | ASCF-H-L2-22V |
| | | 23 Ventilplätze | 44,6 g | 565591 | ASCF-H-L2-23V |
| | | 24 Ventilplätze | 46,2 g | 565592 | ASCF-H-L2-24V |

Bestellangaben – Schilderträger für Ventilinseln VTUG

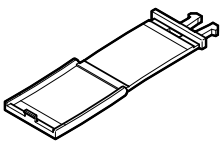
| | Baureihe | Baugröße | Ventilplätze | Produktgewicht | Teile-Nr. | Typ |
|--|---------------------|-----------------|-----------------|----------------|-----------|------------------|
|  | Schilderträger ASCF | Größe 10 | 4 Ventilplätze | 10 g | 573453 | ASCF-H-L1-10-4V |
| | | | 5 Ventilplätze | 11,25 g | 573454 | ASCF-H-L1-10-5V |
| | | | 6 Ventilplätze | 12,5 g | 573455 | ASCF-H-L1-10-6V |
| | | | 7 Ventilplätze | 13,75 g | 573456 | ASCF-H-L1-10-7V |
| | | | 8 Ventilplätze | 15 g | 573457 | ASCF-H-L1-10-8V |
| | | | 9 Ventilplätze | 16,25 g | 573458 | ASCF-H-L1-10-9V |
| | | | 10 Ventilplätze | 17,5 g | 573459 | ASCF-H-L1-10-10V |
| | | | 12 Ventilplätze | 20 g | 573460 | ASCF-H-L1-10-12V |
| | | | 16 Ventilplätze | 25 g | 573461 | ASCF-H-L1-10-16V |
| | | | 20 Ventilplätze | 30 g | 573462 | ASCF-H-L1-10-20V |
| | | | 24 Ventilplätze | 35 g | 573463 | ASCF-H-L1-10-24V |
| | | | Größe 14 | 4 Ventilplätze | 12,2 g | 573511 |
| | | 5 Ventilplätze | | 14 g | 573512 | ASCF-H-L1-14-5V |
| | | 6 Ventilplätze | | 15,8 g | 573513 | ASCF-H-L1-14-6V |
| | | 7 Ventilplätze | | 17,6 g | 573514 | ASCF-H-L1-14-7V |
| | | 8 Ventilplätze | | 19,4 g | 573515 | ASCF-H-L1-14-8V |
| | | 9 Ventilplätze | | 21,2 g | 573516 | ASCF-H-L1-14-9V |
| | | 10 Ventilplätze | | 23 g | 573518 | ASCF-H-L1-14-10V |
| | | 12 Ventilplätze | | 26,6 g | 573519 | ASCF-H-L1-14-12V |

Bestellangaben

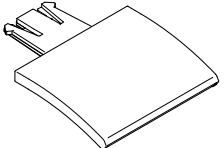
Bestellangaben – Schilderträger für Ventilinseln VTUG

| | Baureihe | Baugröße | Ventilplätze | Produktgewicht | Teile-Nr. | Typ |
|---|---------------------|----------------|-----------------|----------------|----------------|-------------------------|
|  | Schilderträger ASCF | Größe 14 | 16 Ventilplätze | 33,8 g | 573520 | ASCF-H-L1-14-16V |
| | | | 20 Ventilplätze | 41 g | 573521 | ASCF-H-L1-14-20V |
| | | | 24 Ventilplätze | 48,2 g | 573522 | ASCF-H-L1-14-24V |
| | | Größe 18/18 mm | 4 Ventilplätze | 13,6 g | 8004928 | ASCF-H-L1-18-4V |
| | | | 5 Ventilplätze | 15,75 g | 8004929 | ASCF-H-L1-18-5V |
| | | | 6 Ventilplätze | 17,9 g | 8004930 | ASCF-H-L1-18-6V |
| | | | 7 Ventilplätze | 20,05 g | 8004931 | ASCF-H-L1-18-7V |
| | | | 8 Ventilplätze | 22,2 g | 8004932 | ASCF-H-L1-18-8V |
| | | | 9 Ventilplätze | 24,35 g | 8004933 | ASCF-H-L1-18-9V |
| | | | 10 Ventilplätze | 26,5 g | 8004934 | ASCF-H-L1-18-10V |
| | | | 12 Ventilplätze | 30,8 g | 8004935 | ASCF-H-L1-18-12V |
| | | | 16 Ventilplätze | 39,4 g | 8004936 | ASCF-H-L1-18-16V |
| | | | 20 Ventilplätze | 48 g | 8004937 | ASCF-H-L1-18-20V |
| | | | 24 Ventilplätze | 56,6 g | 8004938 | ASCF-H-L1-18-24V |


Bestellangaben – Schilderträger für Verkettungsplatten nach ISO 5599-1, VABV-S1

| | Baureihe | Bezeichnungselement | Zuordnung | Gebindegröße | Teile-Nr. | Typ |
|--|---------------------|---------------------------------|---------------------------------------|--------------|----------------|------------------|
|  | Schilderträger ASCF | Schildträger für Anschlussblock | Ausführung S1 (Rundzylinder ISO 6432) | 5 | 8037164 | ASCF-M-S1 |

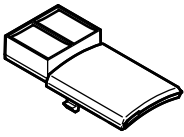
Bestellangaben – Schilderträger für Ventilinseln VTSA/VTSA-F

| | Baureihe | Zuordnung | Baugröße | Teile-Nr. | Typ |
|---|---------------------|---------------|----------|---------------|--------------------|
|  | Schilderträger ASCF | Ausführung S6 | Standard | 540889 | ASCF-M-S6 |
| | | Ausführung S2 | Größe 2 | 562577 | ASCF-M-S2-2 |


Bestellangaben – Schilderträger für Ventile VSVA

| | Baureihe | Zuordnung | Bezeichnungselement | Teile-Nr. | Typ |
|---|---------------------|---------------|--------------------------|---------------|------------------|
|  | Schilderträger ASCF | Ausführung S6 | Schildträger transparent | 540888 | ASCF-T-S6 |

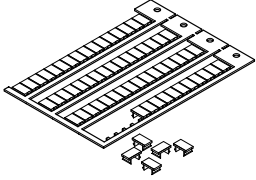
Bestellangaben – Schilderträger mit zusätzlichen Markierungsfeldern für Ventile VSVA

| | Baureihe | Zuordnung | Bezeichnungselement | Teile-Nr. | Typ |
|---|---------------------|---------------|--------------------------|----------------|--------------------|
|  | Schilderträger ASCF | Ausführung S6 | Schildträger transparent | 8106532 | ASCF-T-S6-Z |

Bestellangaben

| Bestellangaben – Schilderträger für Ventilinseln VTUX | | | | | | |
|--|---------------------|-----------------------|----------|--|----------------|------------------------|
| | Baureihe | Bezeichnungselement | Baugröße | Max. Anzahl Ventilplätze | Teile-Nr. | Typ |
|  | Schilderträger ASCF | Halter | 1, 2 | Ausführungen nach Kundenwunsch möglich | 8207664 | ASCF-R-XA |
| | | Profil 1 inkl. Halter | 1 | 4 | 8207652 | ASCF-RP1-XA-42 |
| | | | | 8 | 8207656 | ASCF-RP3-XA-84 |
| | | | 2 | 4 | 8207659 | ASCF-RP3-XA-50 |
| | | | | 8 | 8207661 | ASCF-RP1-XA-100 |
| | | Profil 3 inkl. Halter | 1 | 4 | 8207653 | ASCF-RP3-XA-42 |
| | | | | 8 | 8207655 | ASCF-RP1-XA-84 |
| | | | 2 | 4 | 8207658 | ASCF-RP1-XA-50 |
| | | | | 8 | 8207662 | ASCF-RP3-XA-100 |

Zubehör

| Bezeichnungsschilder | | | | |
|---|-----------|--------------|----------------|---------------------------|
| | Baugröße | Gebindegröße | Teile-Nr. | Typ |
|  | 10x6 mm | | 18576 | IBS-6X10 |
| | 6x12,5 mm | 24 | 8087174 | ASLR-L-X4-612-P240 |