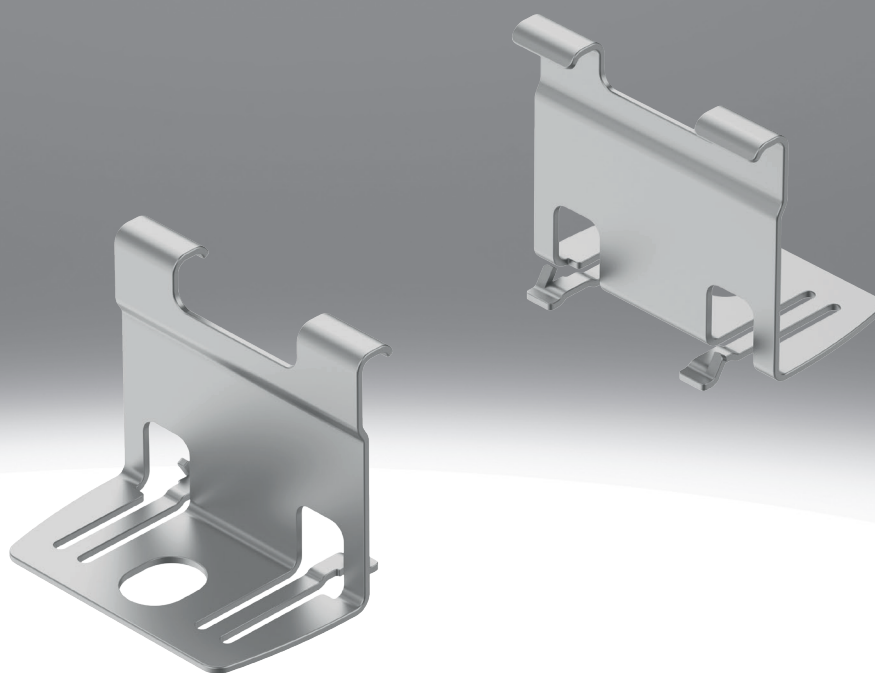


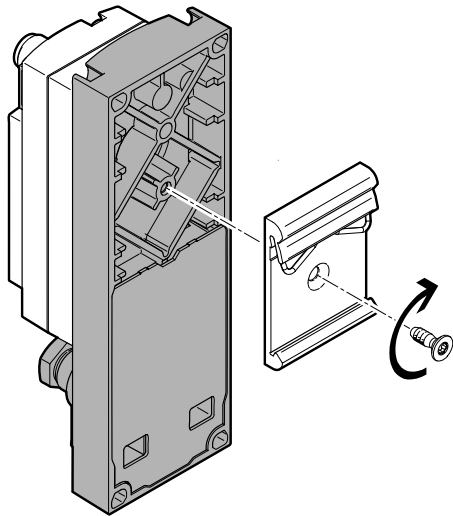
Montageelement

FESTO



Datenblatt

Allgemeine Technische Daten – Befestigung für Hutschiene für Elektrik-Anschlussplatte CAPC



Max. Anziehdrehmoment	0,8 Nm
Produktgewicht	22 g

Werkstoffe – Befestigung für Hutschiene für Elektrik-Anschlussplatte CAPC

Werkstoff Befestigungs- winkel	Aluminium, eloxiert
Werkstoff-Hinweis	RoHS konform
LABS-Konformität	VDMA24364-B2-L

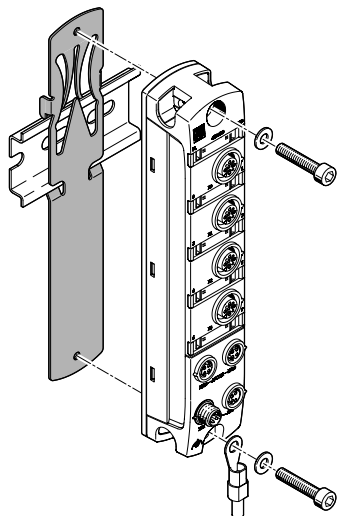
Betriebs- und Umweltbedingungen – Befestigung für Hutschiene für Elektrik-Anschlussplatte CAPC

Korrosionsbeständigkeits- klasse KBK ¹⁾	0 - keine Korrosionsbeanspruchung
---	-----------------------------------

1) Weitere Informationen www.festo.com/x/topic/kbk

Datenblatt

Allgemeine Technische Daten – Befestigung für Hutschiene für Remote-I/O-System CPX-AP-I



Bauform	Ausführung X4, für Befestigungsschiene
Breite	29 mm
Höhe	4,2 mm
Länge	169 mm
Befestigungsart	einrastend
Produktgewicht	38 g

Werkstoffe – Befestigung für Hutschiene für Remote-I/O-System CPX-AP-I

Werkstoff Adapterplatte	hochlegierter Stahl rostfrei
Werkstoff-Hinweis	RoHS konform
LABS-Konformität	VDMA24364-B2-L

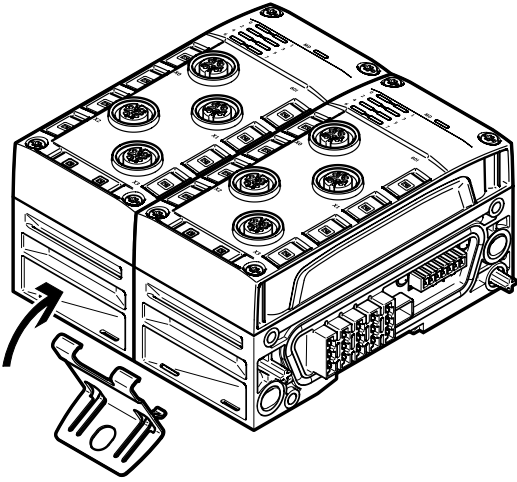
Betriebs- und Umweltbedingungen – Befestigung für Hutschiene für Remote-I/O-System CPX-AP-I

Umgebungstemperatur	-40 ... 85°C
Lagertemperatur	-40 ... 85°C
Korrosionsbeständigkeitsklasse KBK ¹⁾	2 - mäßige Korrosionsbeanspruchung

1) Weitere Informationen www.festo.com/x/topic/kbk

Datenblatt

Allgemeine Technische Daten – Befestigung für Wandmontage für Remote-I/O-System CPX-AP-A



Abmessungen B x L x H	32 mm x 23,3 mm x 27,7 mm
Befestigungsart	einrastend
Produktgewicht	15 g

Werkstoffe – Befestigung für Wandmontage für Remote-I/O-System CPX-AP-A

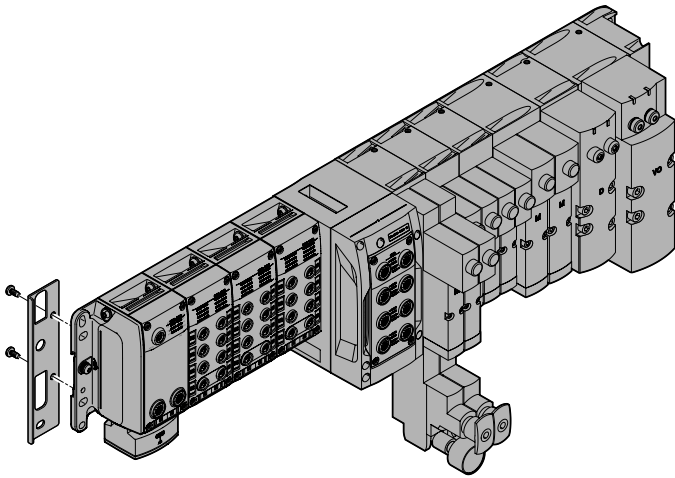
Werkstoff Befestigungs- winkel	Stahl, Zink-Nickel-Beschichtung
Werkstoff-Hinweis	RoHS konform
LABS-Konformität	VDMA24364-B2-L

Betriebs- und Umweltbedingungen – Befestigung für Wandmontage für Remote-I/O-System CPX-AP-A

Korrosionsbeständigkeits- klasse KBK ¹⁾	1 - niedrige Korrosionsbeanspruchung
---	--------------------------------------

1) Weitere Informationen www.festo.com/x/topic/kbk

Datenblatt

Allgemeine Technische Daten – Befestigung für Montage auf Trägersystem mit Ventilinsel VTSA/VTSA-F/VTSA-F-CB für Remote-I/O-System CPX-AP-A

Abmessungen B x L x H	35 mm x 142,5 mm x 6,3 mm
Befestigungsart	geschraubt
Max. Anziehdrehmoment	1,8 Nm
Toleranz Anziehdrehmoment	± 20%
Produktgewicht	57 g

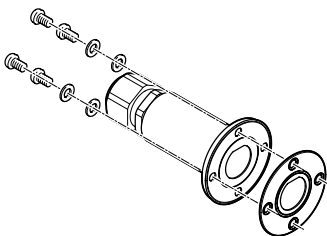
Werkstoffe – Befestigung für Montage auf Trägersystem mit Ventilinsel VTSA/VTSA-F/VTSA-F-CB für Remote-I/O-System CPX-AP-A

Werkstoff Befestigungswinkel	hochlegierter Stahl rostfrei
Werkstoff Schrauben	Stahl, verzinkt
Werkstoff-Hinweis	RoHS konform
LABS-Konformität	VDMA24364-B2-L

Betriebs- und Umweltbedingungen – Befestigung für Montage auf Trägersystem mit Ventilinsel VTSA/VTSA-F/VTSA-F-CB für Remote-I/O-System CPX-AP-A

Korrosionsbeständigkeitsklasse KBK ¹⁾	1 - niedrige Korrosionsbeanspruchung
--	--------------------------------------

1) Weitere Informationen www.festo.com/x/topic/kbk

Allgemeine Technische Daten – Halter für Bediengeräte CDPX

Befestigungsart	festgeschraubt
Produktgewicht	105 g

Werkstoffe – Halter für Bediengeräte CDPX

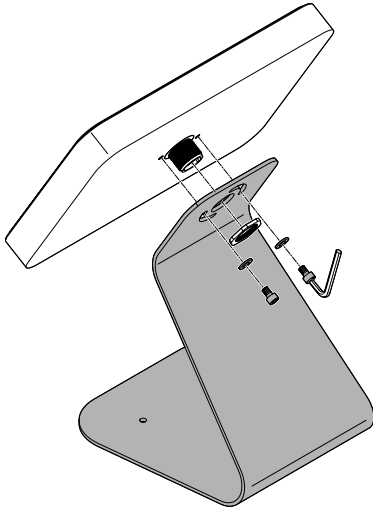
Werkstoff Schrauben	hochlegierter Stahl rostfrei
Werkstoff-Hinweis	RoHS konform
LABS-Konformität	VDMA24364-Zone III

Datenblatt

Betriebs- und Umweltbedingungen – Halter für Bediengeräte CDPX

Umgebungstemperatur	-20 ... 55°C
Lagertemperatur	-30 ... 80°C

Allgemeine Technische Daten – Tischständer für Bediengeräte CDPX



Befestigungsart	festgeschraubt
Produktgewicht	1.495 g

Werkstoffe – Tischständer für Bediengeräte CDPX

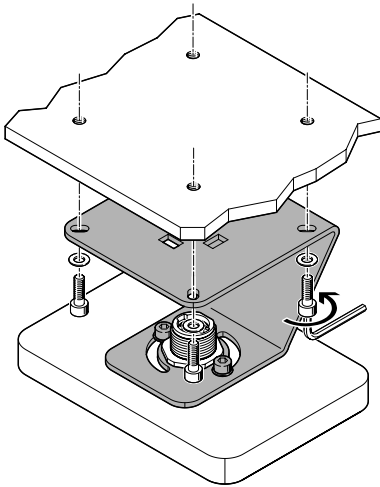
Werkstoff Schrauben	hochlegierter Stahl rostfrei
Werkstoff-Hinweis	RoHS konform
LABS-Konformität	VDMA24364-Zone III

Betriebs- und Umweltbedingungen – Tischständer für Bediengeräte CDPX

Umgebungstemperatur	-20 ... 55°C
Lagertemperatur	-30 ... 80°C

Datenblatt

Allgemeine Technische Daten – VESA-Adapter für Bediengeräte CDPX



Befestigungsart	festgeschraubt
Produktgewicht	445 g

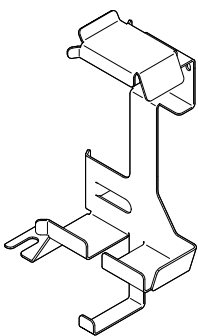
Werkstoffe – VESA-Adapter für Bediengeräte CDPX

Werkstoff Schrauben	hochlegierter Stahl rostfrei
Werkstoff-Hinweis	RoHS konform
LABS-Konformität	VDMA24364-Zone III

Betriebs- und Umweltbedingungen – VESA-Adapter für Bediengeräte CDPX

Umgebungstemperatur	-20 ... 55°C
Lagertemperatur	-30 ... 80°C

Allgemeine Technische Daten – Halter für Bediengerät CDSA



Breite	216 mm
Höhe	97 mm
Länge	345 mm
Befestigungsart	geschraubt
Produktgewicht	749 g

Werkstoffe – Halter für Bediengerät CDSA

Werkstoff Befestigungswinkel	Stahl pulverbeschichtet
Werkstoff-Hinweis	RoHS konform
LABS-Konformität	VDMA24364-Zone III

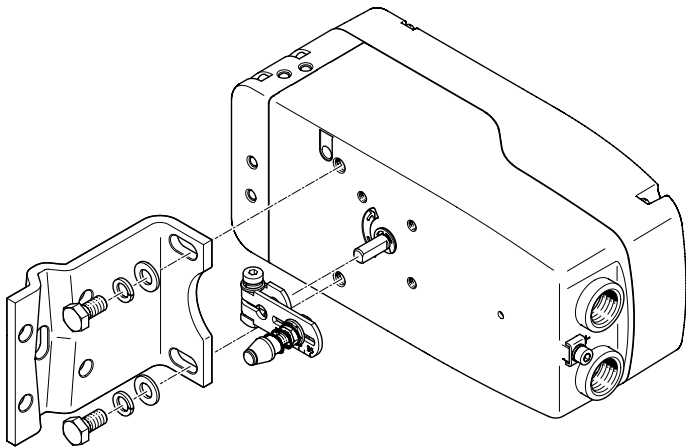
Datenblatt

Betriebs- und Umweltbedingungen – Halter für Bediengerät CDSA

Umgebungstemperatur	0 ... 40°C
Lagertemperatur	-20 ... 70°C
Korrosionsbeständigkeits- klasse KBK ¹⁾	0 - keine Korrosionsbeanspruchung

1) Weitere Informationen www.festo.com/x/topic/kbk

Werkstoffe – Befestigungsbausatz für Linearantriebe/Membranantriebe mit Schnittstelle gemäß IEC 60534-6-1, NAMUR 004



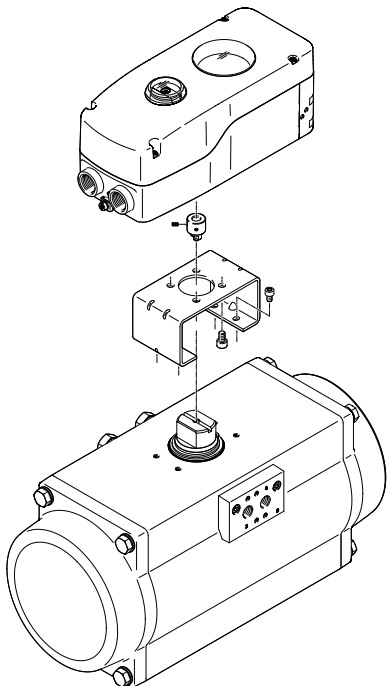
Zusatzeigenschaften	Ohne	Reduzierter Bausatz
Werkstoff Montagebrücke	hochlegierter Stahl rostfrei	–
Werkstoff Schrauben	hochlegierter Stahl rostfrei	
Werkstoff-Hinweis	RoHS konform	
LABS-Konformität	VDMA24364-Zone III	

Betriebs- und Umweltbedingungen – Befestigungsbausatz für Linearantriebe/Membranantriebe mit Schnittstelle gemäß IEC 60534-6-1, NAMUR 004

Anschlussbild	Hubantriebe nach IEC 60534-6-1, NAMUR 004
Lagertemperatur	–

Datenblatt

Allgemeine Technische Daten – Kupplung für Stellungsregler CMSH



Anschlussbild	Für Schwenkantriebe nach IEC 60534-6-2, VDI/VDE 3845-1	Schwenkantriebe nach VDI/VDE 3847-2
Befestigungsart	nach VDI/VDE 3845	nach VDI/VDE 3847-2
Produktgewicht	27 g	47 g

Werkstoffe – Kupplung für Stellungsregler CMSH

Werkstoff Kupplung	hochlegierter Stahl rostfrei
Werkstoff Schrauben	hochlegierter Stahl rostfrei
Werkstoff-Hinweis	RoHS konform
LABS-Konformität	VDMA24364-Zone III

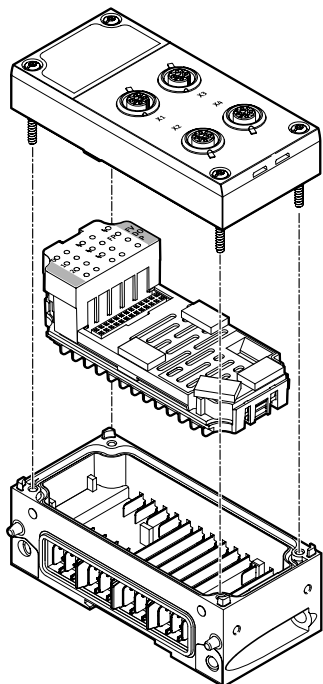
Werkstoffe – Schrauben zum Befestigen eines Bezeichnungsschildes am Busknoten CPX-M-FB45



Werkstoff Schrauben	Stahl
LABS-Konformität	VDMA24364-B2-L

Datenblatt

Werkstoffe – Schrauben zum Befestigen des Busknotens/Anschlussblockes auf dem Verkettungsblock, für Terminal CPX



Montageelement	Furchschraube	Schraube/Schrauben	
Zusatzeigenschaften	Verliersicherung		Lösesicherung
Werkstoff Schrauben	Stahl		
Werkstoff-Hinweis	RoHS konform		
LABS-Konformität	VDMA24364-B2-L		VDMA24364-C1-L

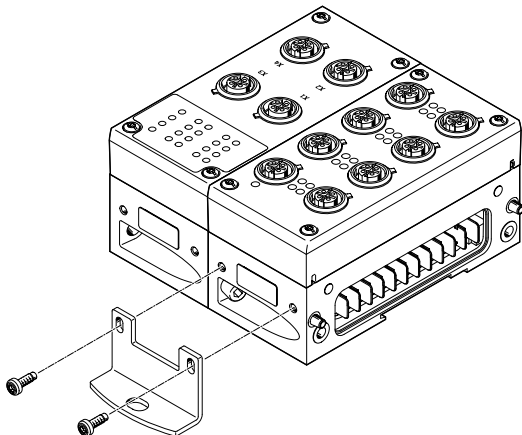
Betriebs- und Umweltbedingungen – Schrauben zum Befestigen des Busknotens/Anschlussblockes auf dem Verkettungsblock, für Terminal CPX

Montageelement	Furchschraube	Schraube/Schrauben	
Zusatzeigenschaften	Verliersicherung		Lösesicherung
Mechanischer Anschluss	Standard	M3	
Korrosionsbeständigkeitsklasse KBK ¹⁾	–	1 - niedrige Korrosionsbeanspruchung	3 - starke Korrosionsbeanspruchung

1) Weitere Informationen www.festo.com/x/topic/kbk

Datenblatt

Allgemeine Technische Daten – Befestigung für Wandmontage, Ausführung für Metallverkettungsplatten für Terminal CPX



Montageelement	Befestigungswinkel	Wandbefestigung
Produktgewicht	35 g	22 g

Werkstoffe – Befestigung für Wandmontage, Ausführung für Metallverkettungsplatten für Terminal CPX

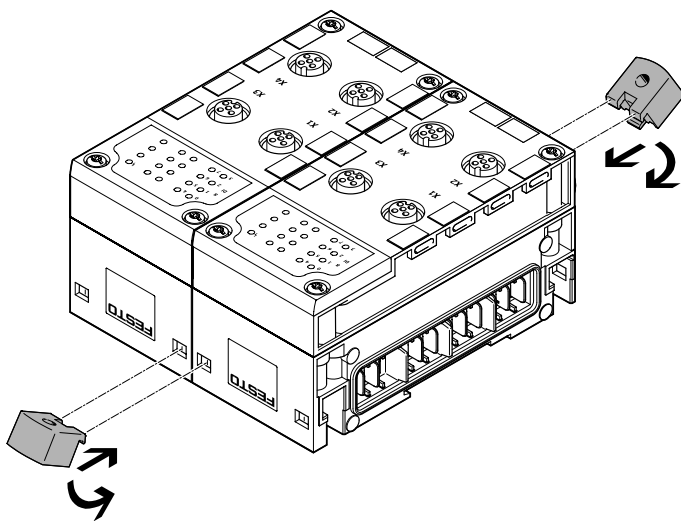
Montageelement	Befestigungswinkel	Wandbefestigung
Werkstoff Befestigungswinkel	Stahl verzinkt	Stahl
Werkstoff Schrauben	Stahl, verzinkt	Stahl
Werkstoff-Hinweis	RoHS konform	
LABS-Konformität	VDMA24364-B2-L	

Betriebs- und Umweltbedingungen – Befestigung für Wandmontage, Ausführung für Metallverkettungsplatten für Terminal CPX

Korrosionsbeständigkeitsklasse KBK ¹⁾	1 - niedrige Korrosionsbeanspruchung
--	--------------------------------------

1) Weitere Informationen www.festo.com/x/topic/kbk

Allgemeine Technische Daten – Befestigung für Wandmontage, Ausführung für Kunststoffverkettungsplatten für Terminal CPX



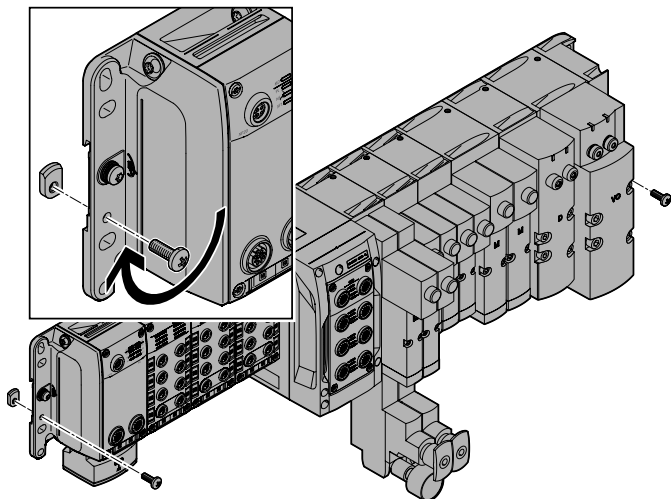
Produktgewicht	24 g
----------------	------

Datenblatt

Werkstoffe – Befestigung für Wandmontage, Ausführung für Kunststoffverklebungsplatten für Terminal CPX

Werkstoff-Hinweis	RoHS konform
LABS-Konformität	VDMA24364-B2-L

Allgemeine Technische Daten – Befestigung für Hutschiene für Terminal CPX und Remote-I/O-System CPX-AP-A



Zuordnung	Ausführung X1	Ausführung X5
Befestigungsart	–	geschraubt
Max. Anziehdrehmoment	–	1,3 Nm
Toleranz Anziehdrehmoment	–	± 10%
Produktgewicht	12 g	10 g

Werkstoffe – Befestigung für Hutschiene für Terminal CPX und Remote-I/O-System CPX-AP-A

Zuordnung	Ausführung X1	Ausführung X5
Werkstoff Befestigungswinkel	–	Stahl verzinkt
Werkstoff Schrauben	–	Stahl, verzinkt
Werkstoff-Hinweis	–	RoHS konform
LABS-Konformität	VDMA24364-B2-L	

Betriebs- und Umweltbedingungen – Befestigung für Hutschiene für Terminal CPX und Remote-I/O-System CPX-AP-A

Zuordnung	Ausführung X1	Ausführung X5
Korrosionsbeständigkeitsklasse KBK ¹⁾	–	1 - niedrige Korrosionsbeanspruchung

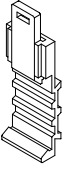
1) Weitere Informationen www.festo.com/x/topic/kbk

Werkstoffe – Frontrahmen für Pneumatische Timer PZVT

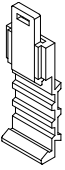


Werkstoff-Hinweis	RoHS konform
LABS-Konformität	VDMA24364-B1/B2-L

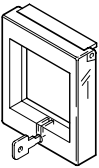
Datenblatt

Werkstoffe – Montagesockel für Pneumatische Timer PZVT

LABS-Konformität	VDMA24364-B1/B2-L
------------------	-------------------

Werkstoffe – Montageplatte für Pneumatische Timer PZVT

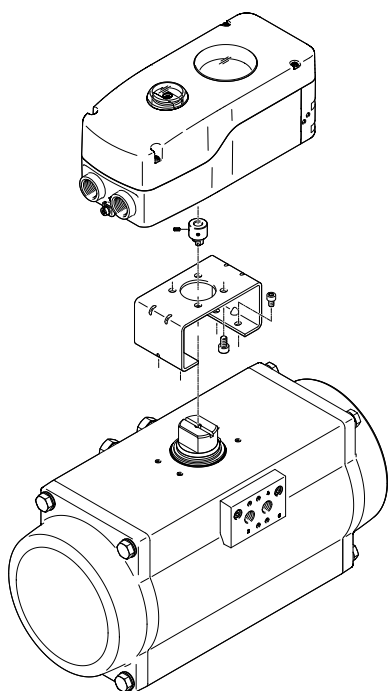
LABS-Konformität	VDMA24364-B1/B2-L
------------------	-------------------

Werkstoffe – Schutzkappen für Pneumatische Zähler

LABS-Konformität	VDMA24364-B1/B2-L
------------------	-------------------

Datenblatt

Allgemeine Technische Daten – Montagebrücke für Stellungsregler und Schwenkantriebe für Prozessautomation mit VDI/VDE 3845-1 Schnittstelle

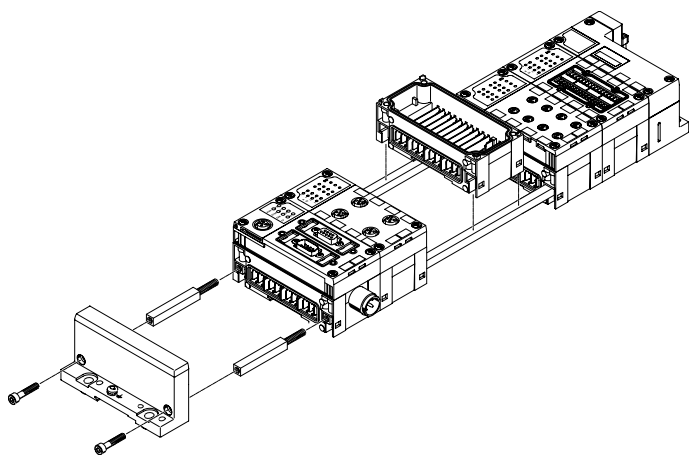


Baugröße	AA 1 nach VDI/VDE 3845	AA 2 nach VDI/VDE 3845	AA 3 nach VDI/VDE 3845	AA 4 nach VDI/VDE 3845
Montagebaugröße	Befestigungslochbild 30x80mm, Wellenhöhe 20mm	Befestigungslochbild 30x80mm, Wellenhöhe 30mm	Befestigungslochbild 30x130mm, Wellenhöhe 30mm	Befestigungslochbild 30x130mm, Wellenhöhe 50mm
Befestigungsart	nach VDI/VDE 3845			

Werkstoffe – Montagebrücke für Stellungsregler und Schwenkantriebe für Prozessautomation mit VDI/VDE 3845-1 Schnittstelle

Werkstoff Montagebrücke	hochlegierter Stahl rostfrei
Werkstoff Schrauben	hochlegierter Stahl rostfrei
Werkstoff-Hinweis	RoHS konform
LABS-Konformität	VDMA24364-Zone III

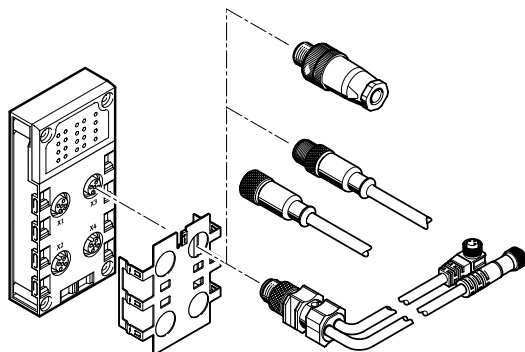
Werkstoffe – Zuganker für Terminal CPX



LABS-Konformität	VDMA24364-B2-L
------------------	----------------

Datenblatt

Allgemeine Technische Daten – Abschirmblech für Terminal CPX für Module mit M12 Anschluss



Produktgewicht	20 g
----------------	------

Werkstoffe – Abschirmblech für Terminal CPX für Module mit M12 Anschluss

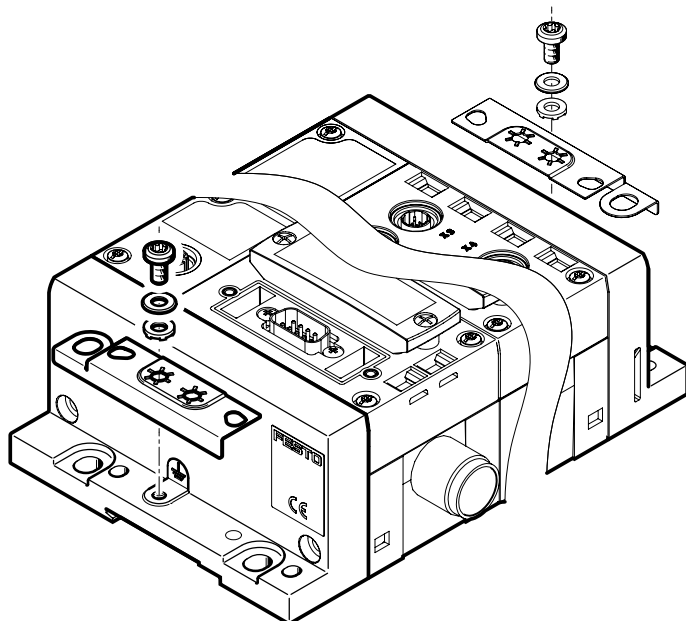
LABS-Konformität	VDMA24364-B2-L
------------------	----------------

Betriebs- und Umweltbedingungen – Abschirmblech für Terminal CPX für Module mit M12 Anschluss

Umgebungstemperatur	-5 ... 50°C
Korrosionsbeständigkeitsklasse KBK ¹⁾	2 - mäßige Korrosionsbeanspruchung
Relative Luftfeuchtigkeit	nicht kondensierend
Schutzart	IP65, IP67, in montiertem Zustand, nach IEC 60529

1) Weitere Informationen www.festo.com/x/topic/kbk

Allgemeine Technische Daten – Erdungselement für rechte/linke Endplatte für Terminal CPX



Breite	15,3 mm
Höhe	7,4 mm
Länge	64,3 mm
Produktgewicht	8 g

Werkstoffe – Erdungselement für rechte/linke Endplatte für Terminal CPX

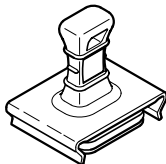
LABS-Konformität	VDMA24364-B2-L
------------------	----------------

Datenblatt

Betriebs- und Umweltbedingungen – Erdungselement für rechte/linke Endplatte für Terminal CPX

Schutzart	IP65, IP67
-----------	------------

Allgemeine Technische Daten – Abdeckkappe für Busanschluss für Busknoten CPX-M-FB44 und CPX-M-FB45



Produktgewicht	2,5 g
----------------	-------

Werkstoffe – Abdeckkappe für Busanschluss für Busknoten CPX-M-FB44 und CPX-M-FB45

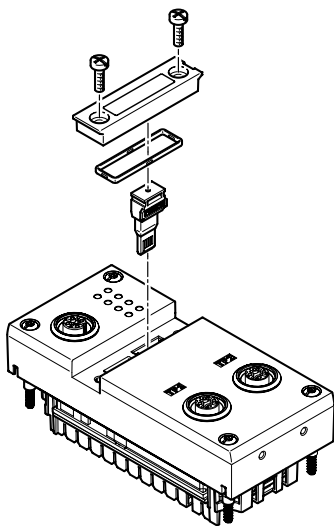
Werkstoff Deckel	PA
Werkstoff Dichtungen	NBR
Werkstoff-Hinweis	RoHS konform
LABS-Konformität	VDMA24364-B2-L

Betriebs- und Umweltbedingungen – Abdeckkappe für Busanschluss für Busknoten CPX-M-FB44 und CPX-M-FB45

Korrosionsbeständigkeitsklasse KBK ¹⁾	2 - mäßige Korrosionsbeanspruchung
Schutzart	IP65, IP67, in montiertem Zustand, nach IEC 60529

1) Weitere Informationen www.festo.com/x/topic/kbk

Allgemeine Technische Daten – Abdeckung für DIL-Schalter und Speicherkarte für Busknoten CPX



Gehäusewerkstoff	Polymer	Metall
Breite	–	11,5 mm
Höhe	–	13 mm
Länge	–	49 mm
Produktgewicht	4 g	15 g

Datenblatt

Werkstoffe – Abdeckung für DIL-Schalter und Speicherkarte für Busknoten CPX		
Gehäusewerkstoff	Polymer	Metall
Werkstoff Deckel	PA	Aluminium-Druckguss
Werkstoff Dichtungen	NBR	
Werkstoff Schrauben	Stahl, verzinkt	
Werkstoff-Hinweis	RoHS konform	
LABS-Konformität	VDMA24364-B2-L	

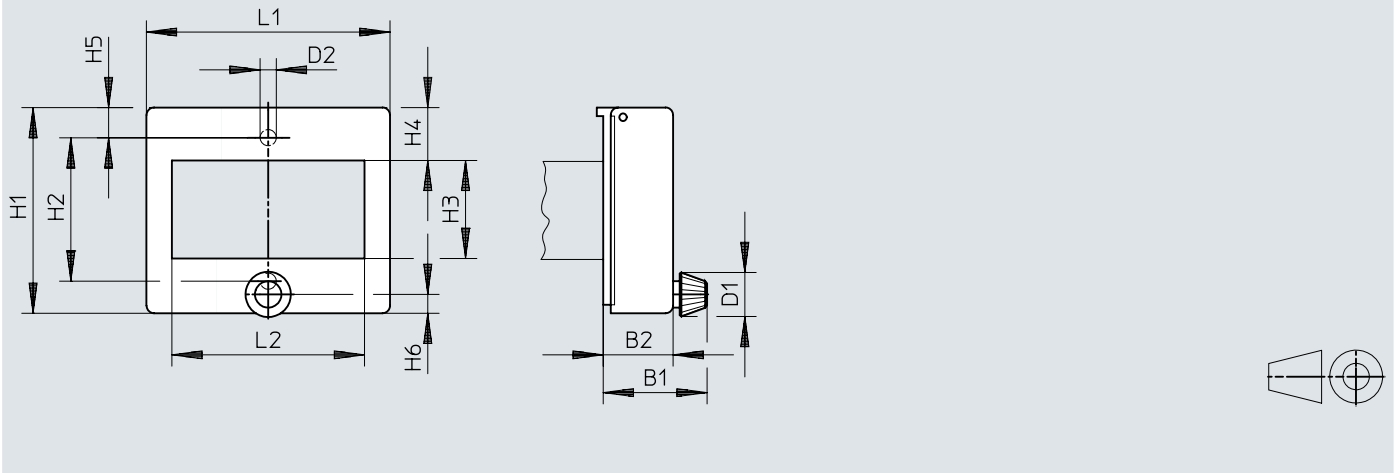
Betriebs- und Umweltbedingungen – Abdeckung für DIL-Schalter und Speicherkarte für Busknoten CPX		
Gehäusewerkstoff	Polymer	Metall
Umgebungstemperatur	-5 ... 50°C	
Korrosionsbeständigkeitsklasse KBK ¹⁾	1 - niedrige Korrosionsbeanspruchung	0 - keine Korrosionsbeanspruchung
Relative Luftfeuchtigkeit	5 - 90%, nicht kondensierend	
Schutzart	IP65, IP67, in montiertem Zustand, nach IEC 60529	

1) Weitere Informationen www.festo.com/x/topic/kbk

Abmessungen

Abmessungen – Schutzkappe mit Drehknopf PZ-SK-1

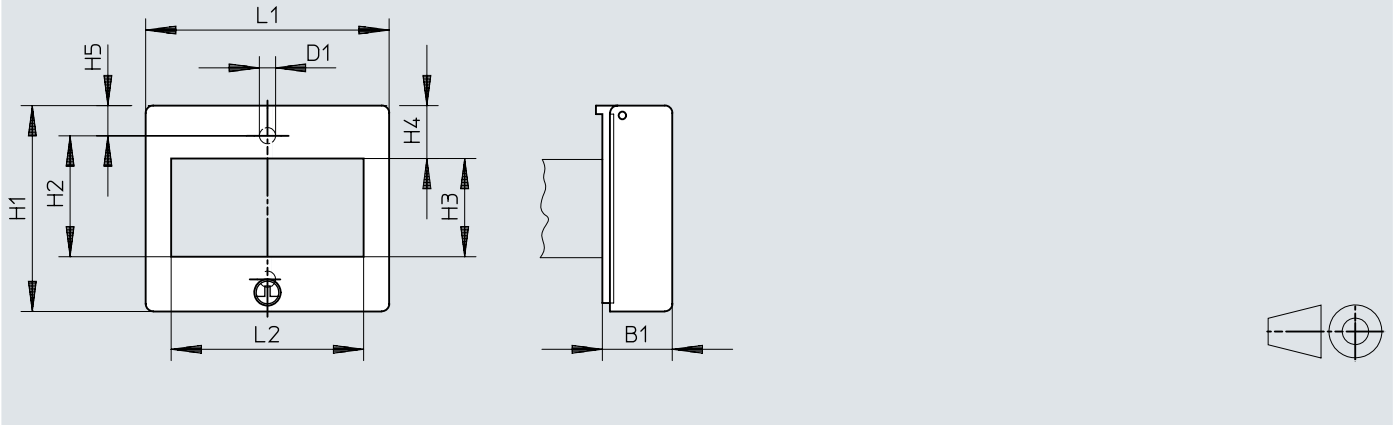
Download CAD-Daten www.festo.com



	B1	B2	D1 ∅	D2 ∅	H1	H2	H3	H4	H5	H6	L1	L2
PZ-SK-1	27,5	18,5	12	4,3	54,5	38	26	14	8	5	64,5	51

Abmessungen

Abmessungen – Schutzkappe mit Schloss PZ-SS-1

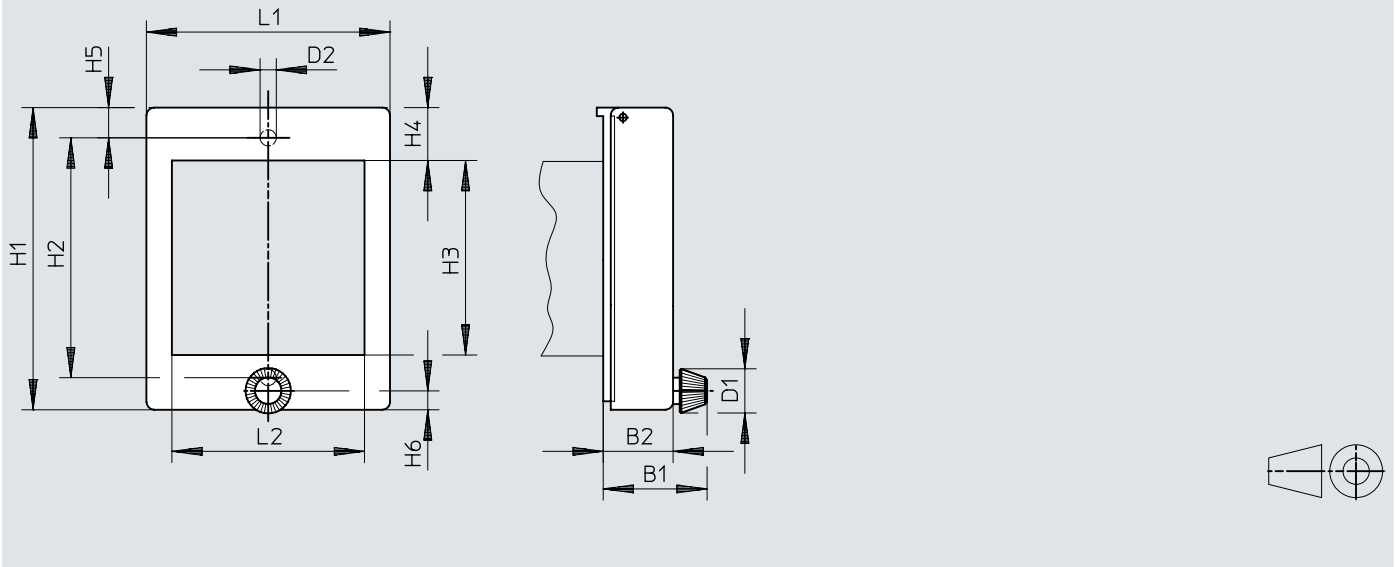
Download CAD-Daten www.festo.com

	B1	D1 ∅	H1	H2	H3	H4	H5	L1	L2
PZ-SS-1	18,5	4,3	54,5	32	26	14	8	64,5	51

Abmessungen

Abmessungen – Schutzkappe mit Drehknopf PZ-SK-2

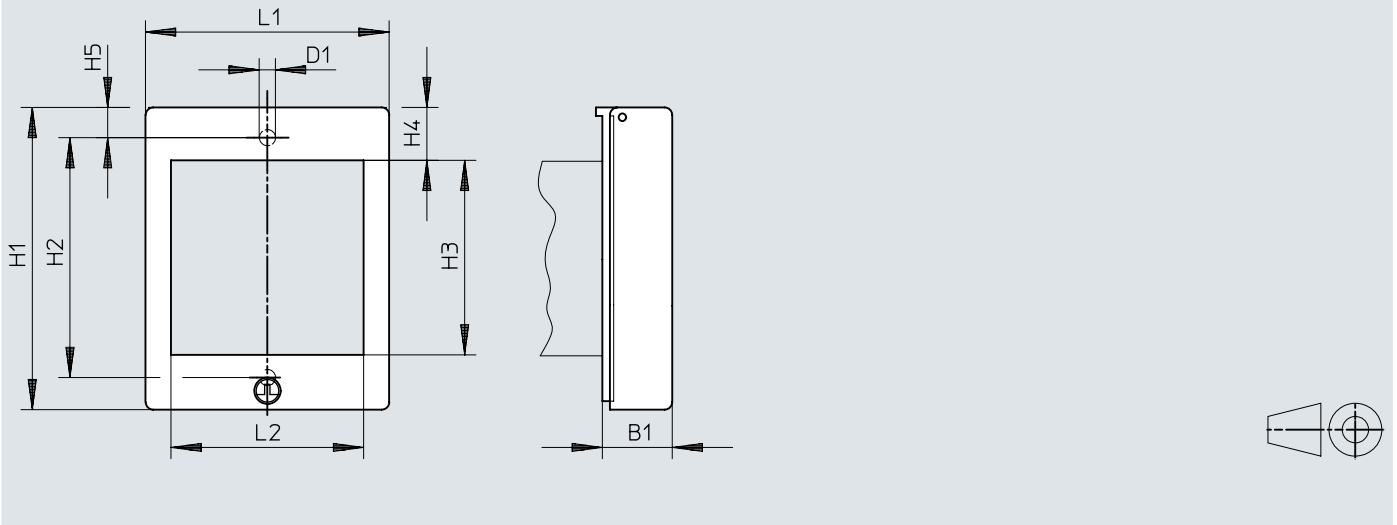
Download CAD-Daten www.festo.com



	B1	B2	D1 ∅	D2 ∅	H1	H2	H3	H4	H5	H6	L1	L2
PZ-SK-2	27,5	18,5	12	4,3	80	63	51	14	8	5	64,5	51

Abmessungen

Abmessungen – Schutzkappe mit Schloss PZ-SS-2

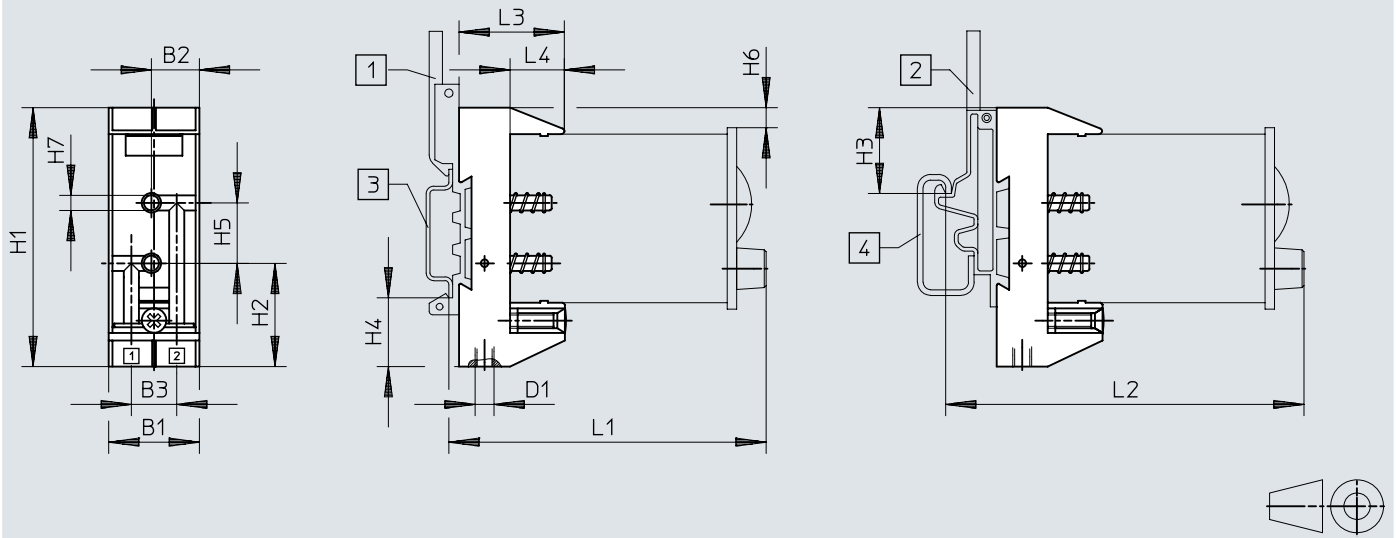
Download CAD-Daten www.festo.com

	B1	D1 ∅	H1	H2	H3	H4	H5	L1	L2
PZ-SS-2	18,5	4,3	80	63	51	14	8	64,5	51

Abmessungen

Abmessungen – Montagesockel PZVT-S-DIN

Download CAD-Daten www.festo.com



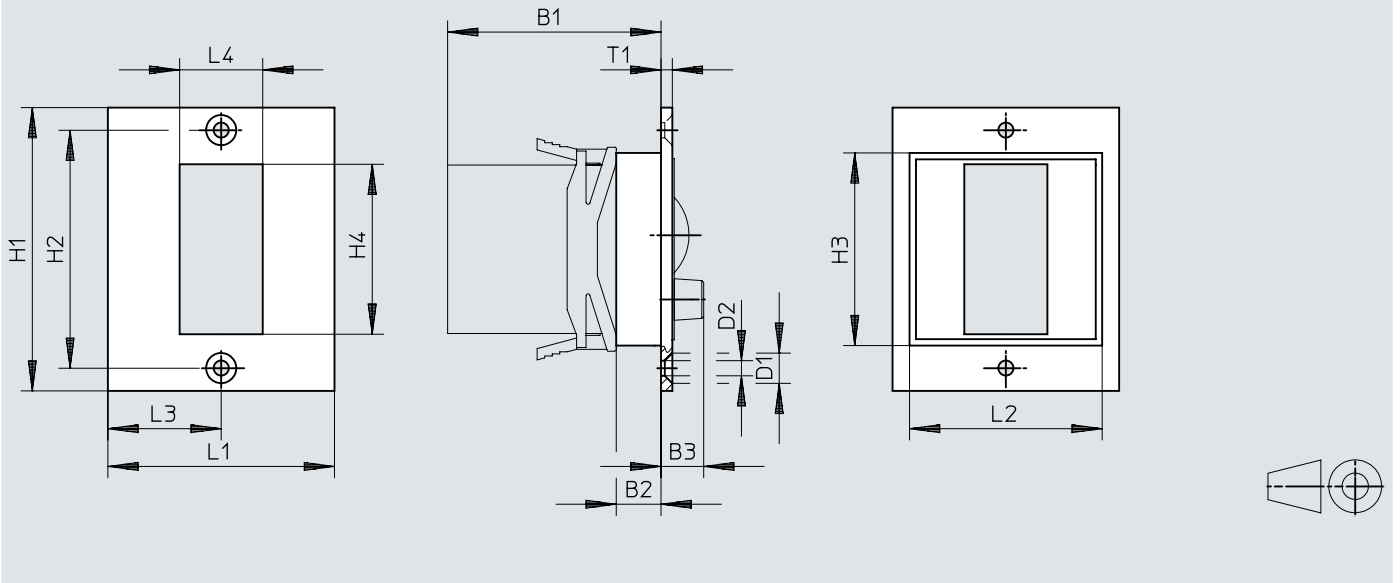
- [1] Montageplatte MPL-MUS/PZ-H
- [2] Montageplatte MPL-MUS/PZ-G
- [3] H-Schiene nach EN 60715
- [4] G-Schiene nach DIN 50035

	B1	B2	B3	D1	H1	H2	H3	H4	H5	H6	H7	L1	L2	L3	L4
PZVT-S-DIN	24	12,7	12	M5	68,5	27,3	~20	20	16	5,3	4	~84	~94	28	14,5

Abmessungen


Abmessungen – Frontrahmen PZVT-FR


Download CAD-Daten www.festo.com

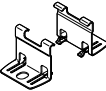


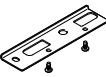
	B1	B2	B3	D1 ∅	D2 ∅	H1	H2	H3	H4	L1	L2	L3	L4	T1
PZVT-FR	56,5	12	11,3	8,2	4,3	75	63	51	45	60	51	30	22	3

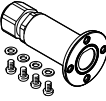
Bestellangaben

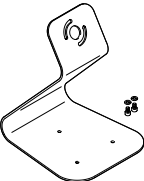
Bestellangaben – Befestigung für Hutschiene für Elektrik-Anschlussplatte CAPC				
	Montageelement	Zuordnung	Teile-Nr.	Typ
	Hutschienenbefestigung	Ausführung F1	570043	CAFM-F1-H

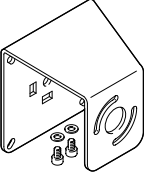
Bestellangaben – Befestigung für Hutschiene für Remote-I/O-System CPX-AP-I				
	Montageelement	Zuordnung	Teile-Nr.	Typ
	Hutschienenbefestigung	Ausführung X4	8095158	CAFM-X4-H

Bestellangaben – Befestigung für Wandmontage für Remote-I/O-System CPX-AP-A				
	Montageelement	Zuordnung	Teile-Nr.	Typ
	Befestigungswinkel	Ausführung X5	8130844	CAFM-X5-A

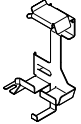
Bestellangaben – Befestigung für Montage auf Trägersystem mit Ventilinsel VTSA/VTSA-F/VTSA-F-CB für Remote-I/O-System CPX-AP-A				
	Montageelement	Zuordnung	Teile-Nr.	Typ
	Montagebausatz	Ausführung X5	8130845	CAFM-X5-K

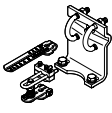
Bestellangaben – Halter für Bediengeräte CDPX				
	Montageelement	Zuordnung	Teile-Nr.	Typ
	Halter	Ausführung D4	8155226	CAFM-D4-Q


Bestellangaben – Tischständer für Bediengeräte CDPX				
	Montageelement	Zuordnung	Teile-Nr.	Typ
	Tischfuß	Ausführung D4	8155225	CAFM-D4-DE


Bestellangaben – VESA-Adapter für Bediengeräte CDPX				
	Montageelement	Zuordnung	Teile-Nr.	Typ
	VESA Adapter	Ausführung D4	8155224	CAFM-D4-VE

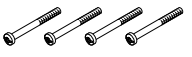
Bestellangaben

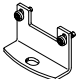
Bestellangaben – Halter für Bediengerät CDSA				
	Montageelement	Zuordnung	Teile-Nr.	Typ
	Wandbefestigung	Ausführung D4	8127358	CAF-M-D4-W

Bestellangaben – Befestigungsbausatz für Linearantriebe/Membranantriebe mit Schnittstelle gemäß IEC 60534-6-1, NAMUR 004					
	Montageelement	Anschlussbild	Zusatzeigenschaften	Teile-Nr.	Typ
	Montagebausatz	Hubantriebe nach IEC 60534-6-1, NAMUR 004	Ohne	8091822	CAF-M-M1-K-N2
			Reduzierter Bausatz	8091823	CAF-M-M1-K-R1-N2


Bestellangaben – Kupplung für Stellungsregler CSMH					
	Montageelement	Zuordnung	Anschlussbild	Teile-Nr.	Typ
	Kupplungsbausatz	Ausführung M1	Für Schwenkantriebe nach IEC 60534-6-2, VDI/VDE 3845-1	8154713	CAF-M-M1-CK-N1
			Schwenkantriebe nach VDI/VDE 3847-2	8154714	CAF-M-M1-CK-N3


Bestellangaben – Schrauben zum Befestigen eines Bezeichnungsschildes am Busknoten CPX-M-FB45					
	Baureihe	Montageelement	Mechanischer Anschluss	Teile-Nr.	Typ
	Einzelteil für elektrisches Terminal CPX	Schraube/Schrauben	M2,5	550222	CPX-M-M2,5X8-12X


Bestellangaben – Schrauben zum Befestigen des Busknotens/Anschlussblockes auf dem Verkettungsblock, für Terminal CPX					
	Montageelement	Mechanischer Anschluss	Zusatzeigenschaften	Teile-Nr.	Typ
	Schraube/Schrauben	M3	Verliersicherung	550216	CPX-M-M3X22-S-4X
	Furchschraube	Standard		550218	CPX-DPT-30X32-S-4X
	Schraube/Schrauben	M3	Lösesicherung	550219	CPX-M-M3X22-4X

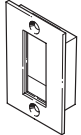
Bestellangaben – Befestigung für Wandmontage, Ausführung für Metallverkettungsplatten für Terminal CPX					
	Baureihe	Montageelement	Zuordnung	Teile-Nr.	Typ
	Einzelteil für elektrisches Terminal CPX	Befestigungswinkel		2721419	CPX-M-BG-VT-2X
		Wandbefestigung	Ausführung X2	550217	CPX-M-BG-RW-2X

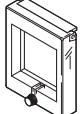
Bestellangaben

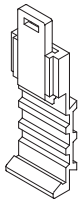
Bestellangaben – Befestigung für Wandmontage, Ausführung für Kunststoffverkettingsplatten für Terminal CPX					
	Baureihe	Montageelement	Zuordnung	Teile-Nr.	Typ
	Einzelteil für elektrisches Terminal CPX	Wandbefestigung	Ausführung X1	529040	CPX-BG-RW-10X

Bestellangaben – Befestigung für Hutschiene für Remote-I/O-System CPX-AP-A				
	Montageelement	Zuordnung	Teile-Nr.	Typ
	Hutschienebefestigung	Ausführung X5	8159824	CAFM-X5-H

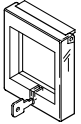
Bestellangaben – Befestigung für Hutschiene für Terminal CPX					
	Baureihe	Montageelement	Zuordnung	Teile-Nr.	Typ
	Einzelteil für elektrisches Terminal CPX	Klemmstück	Ausführung X1	526032	CPX-CPA-BG-NRH

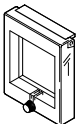
Bestellangaben – Frontrahmen für Pneumatische Timer PZVT					
	Montageelement	Baureihe	Zuordnung	Teile-Nr.	Typ
	Fronttafeleinbausatz	Timer	Ausführung C2	150241	PZVT-FR

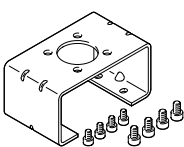
Bestellangaben – Montagesockel für Pneumatische Timer PZVT					
	Montageelement	Baureihe	Zuordnung	Teile-Nr.	Typ
	Montageplatte	Timer	Ausführung C2	150240	PZVT-S-DIN

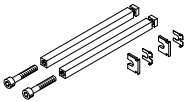
Bestellangaben – Montageplatte für Pneumatische Timer PZVT					
	Montageelement	Zuordnung	Teile-Nr.	Typ	
	Hutschienebefestigung	Ausführung C2	19135	MPL-MUS/PZ-H	

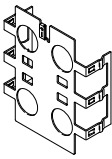
Bestellangaben

Bestellangaben – Schutzkappe mit Schloss für Pneumatische Zähler und Pneumatische Timer					
	Zusatzeigenschaften	Montagebaugröße	Teile-Nr.	Typ	
	Schloss	2	13966	PZ-SS-2	
		1	13965	PZ-SS-1	


Bestellangaben – Schutzkappe mit Drehknopf für Pneumatische Zähler und Pneumatische Timer					
	Zusatzeigenschaften	Montagebaugröße	Teile-Nr.	Typ	
	Drehknopf	2	14663	PZ-SK-2	
		1	14662	PZ-SK-1	


Bestellangaben – Montagebrücke für Stellungenregler und Schwenkantriebe für Prozessautomation mit VDI/VDE 3845-1 Schnittstelle					
	Anschlussbild	Baugröße	Produktgewicht	Teile-Nr.	Typ
	Für Schwenkantriebe nach IEC 60534-6-2, VDI/VDE 3845-1	AA 1 nach VDI/VDE 3845	354 g	8148117	CAFM-M1-K-N1-AA1
		AA 2 nach VDI/VDE 3845	385 g	8148118	CAFM-M1-K-N1-AA2
		AA 3 nach VDI/VDE 3845	462 g	8148119	CAFM-M1-K-N1-AA3
		AA 4 nach VDI/VDE 3845	524 g	8148120	CAFM-M1-K-N1-AA4

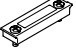
Bestellangaben – Zuganker für Terminal CPX						
	Montageelement	Zuordnung	Montagebaugröße	Produktgewicht	Teile-Nr.	Typ
	Zuganker	Ausführung X1	1		525418	CPX-ZA-1-E
				41 g	195718	CPX-ZA-1
			2	71 g	195720	CPX-ZA-2
			3	97 g	195722	CPX-ZA-3
			4	127 g	195724	CPX-ZA-4
			5	156 g	195726	CPX-ZA-5
			6	173 g	195728	CPX-ZA-6
			7	199 g	195730	CPX-ZA-7
			8	247 g	195732	CPX-ZA-8
			9	274 g	195734	CPX-ZA-9
	301 g	195736	CPX-ZA-10			

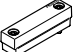
Bestellangaben – Abschirmblech für Terminal CPX für Module mit M12 Anschluss				
	Schutzelemente	Zuordnung	Teile-Nr.	Typ
	Abschirmblech	Ausführung X1	526184	CPX-AB-S-4-M12

Bestellangaben

Bestellangaben – Erdungselement für rechte/linke Endplatte für Terminal CPX				
	Schutzelemente	Zuordnung	Teile-Nr.	Typ
	Kontaktblech	Ausführung X1	538892	CPX-EPFE-EV

Bestellangaben – Abdeckkappe für Busanschluss für Busknoten CPX-M-FB44 und CPX-M-FB45				
	Schutzart		Teile-Nr.	Typ
	IP65, IP67, in montiertem Zustand, nach IEC 60529		2873540	CPX-M-AK-D

Bestellangaben – Abdeckung für DIL-Schalter und Speicherkarte für Busknoten CPX-FB43				
	Gehäusewerkstoff	Schutzart	Teile-Nr.	Typ
	Polymer	IP65, IP67, in montiertem Zustand, nach IEC 60529	548757	CPX-AK-P

Bestellangaben – Abdeckung für DIL-Schalter und Speicherkarte für Busknoten CPX-M-FB44 und CPX-M-FB45				
	Gehäusewerkstoff	Schutzart	Teile-Nr.	Typ
	Metall	IP65; IP67; in montiertem Zustand; nach IEC 60529	548754	CPX-M-AK-M