

Bediengeräte CDSA

FESTO



Merkmale



- Für mobile Inbetriebnahme und Optimierung
- Integriertes Meldesystem und Benutzerverwaltung in Verbindung mit der Robotik Bibliothek von Festo
- Anschaltbox für Schaltschrankmontage und verschiedene Kabellängen erhältlich

Bequem – einfaches Programmieren mit Teach-In

Bei der Erstellung eines Bewegungsprogramms ist sehr oft die Bewegungssequenz bekannt, die gefahren werden muss, z. B. Greifer- oder Ablageposition, jedoch nicht. Sie kann erst direkt bei der Inbetriebnahme, durch ein genaues Anfahren, bestimmt werden.

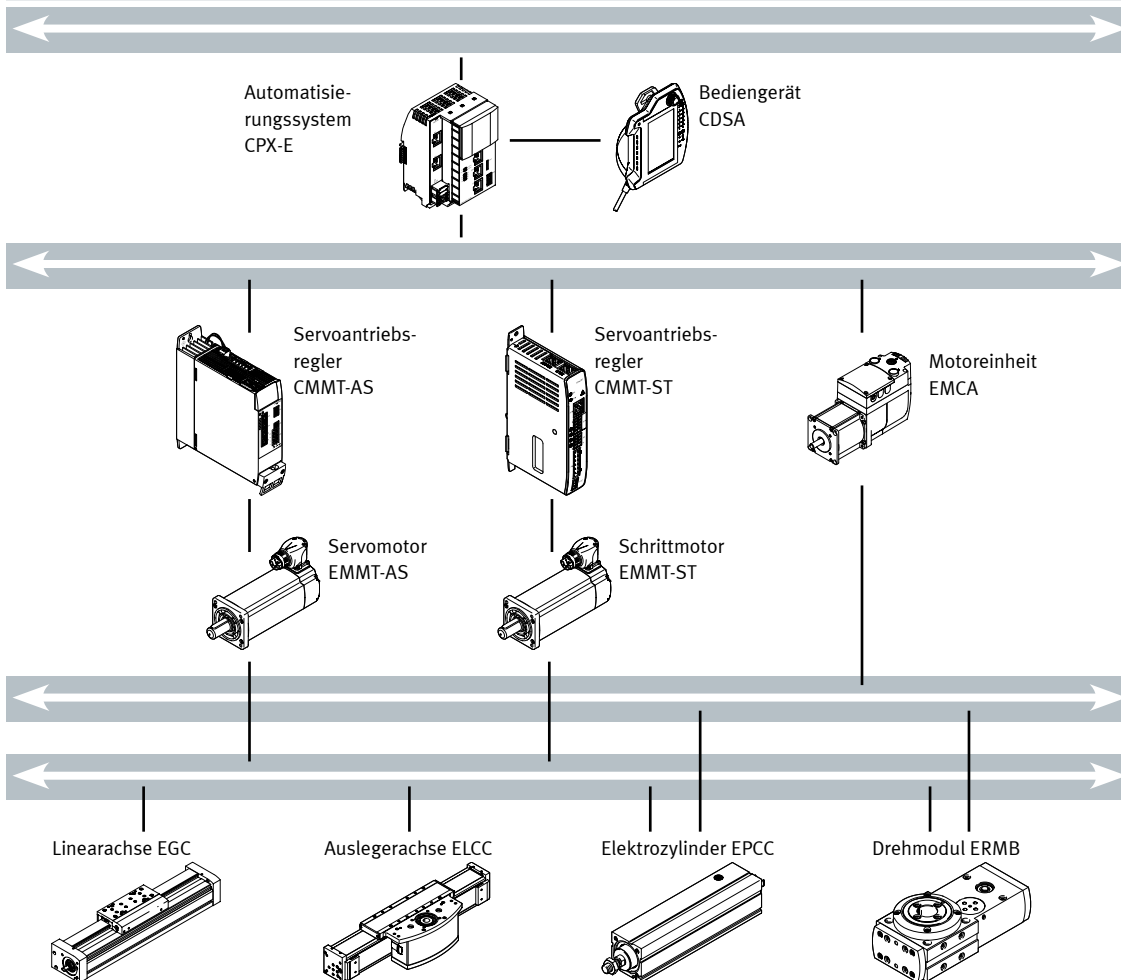
Hierzu bietet die Automatisierungssystem CPX-E in Verbindung mit dem Bediengerät CDSA eine dialoggeführte Software, die ein leichtes und schnelles Teachen der erforderlichen Positionen ermöglicht.

Flexibilität – mobiles Bedienen und Beobachten mit CDSA

Das Bediengerät CDSA besitzt einen Not-Halt Schalter sowie einen 3-stufigen Zustimmtaster. Beide Einrichtungen sind 2-kanalig ausgeführt und für die Integration in kundenseitigen Sicherheitskreise vorbereitet. Der Zustimmtaster dient zur Freigabe der Antriebsleistung im Einrichtbetrieb.

Neben der Hardware und dem ergonomischen Griff verfügt das CDSA auch über einen farbigen Touchscreen, auf dem neben der Tastatur Aktionen gestartet werden können.

Motion Control System von Festo



Typenschlüssel

001	Baureihe	
CDSA	Bediengerät	
002	Geräteversion	
D3	Bediengerät C70	
003	Betriebsart	
RV	CODESYS Remote Target Visualization	

Datenblatt

Allgemeine Technische Daten	
Typ-Kurzzeichen	CDSA
Bedienelemente	Folientastatur; Freigabesteuergerät; Not-Halt-Taster
Anzeige	LCD-Display; mit Hintergrundbeleuchtung
Anzahl Funktionstasten	20
Anzeigegröße	7"
Anzeigeeigenschaft	Touchscreen
Display-Auflösung	WSVGA, 600x1024 Pixel
Anzahl System LEDs	5
Produktgewicht	950 g

Elektrische Daten	
Typ-Kurzzeichen	CDSA
IP-Adressvergabe	FCT; DHCP
Betriebsspannungsbereich DC	19.2 ... 30 V
Nennbetriebsspannung DC	24 V
Netzausfallüberbrückung	10 ms
Eingangstrom	≤ 5,6 A
Elektrische Leistungsaufnahme	12 W
Hinweis zur Strombelastbarkeit bei 40 °C	10 - 1000 mA an jedem Kontakt für Not-Halt, < 500 mA für Freigabesteuergerät

Schnittstellen	
Typ-Kurzzeichen	CDSA
USB-Schnittstelle, Funktion	Dateiübertragung, Softwareaktualisierung
USB-Schnittstelle, Anschlussart	Dose
USB-Schnittstelle, Anschlusstechnik	USB 2.0 Typ A
USB-Schnittstelle, Anzahl Pole/Adern	4
Ethernet-Schnittstelle, Funktion	Diagnose; Netzwerkverbindung zur SPS; Parametrierung
Ethernet-Schnittstelle, Anschlussart	Dose
Ethernet-Schnittstelle, Anschlusstechnik	RJ45
Ethernet-Schnittstelle, Anzahl Pole/Adern	8
Ethernet-Schnittstelle, Übertragungsgeschwindigkeit	100 Mbit/s
Ethernet-Schnittstelle, Protokoll	TCP/IP

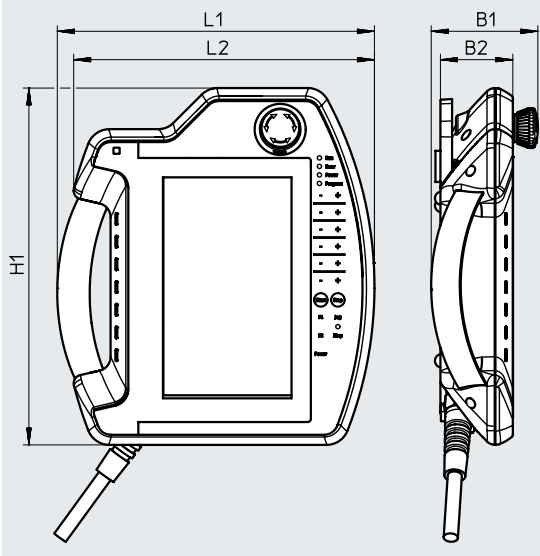
Datenblatt

Betriebs- und Umweltbedingungen	
Typ-Kurzzeichen	CDSA
Umgebungstemperatur	0 ... 40°C
Lagertemperatur	-20 ... 70°C
Relative Luftfeuchtigkeit	5 - 95%
Schutzart	IP65
Hinweis zur Schutzart	bei geschlossener USB-Abdeckklappe, in montiertem Zustand
Schutzklasse	III
Nenneinsatzhöhe	≤ 2000 m NHN
CE-Zeichen (siehe Konformitätserklärung)	nach EU-EMV-Richtlinie
	nach EU-RoHS-Richtlinie
	nach EU-Maschinen-Richtlinie
UKCA-Zeichen (siehe Konformitätserklärung)	nach UK Vorschriften für EMV
	nach UK Vorschriften für Maschinen
	nach UK RoHS Vorschriften
Zulassung	CCC; RCM Mark; c UL us - Listed (OL)
KC-Zeichen	KC-EMV
Zertifikat ausstellende Stelle	UL E239998
KC Zulassungsnummer EMV/Funk	R-R-FTO-KC-2020-1041
Korrosionsbeständigkeitsklasse KBK	0 - keine Korrosionsbeanspruchung
Werkstoffe	
Typ-Kurzzeichen	CDSA
Werkstoff Gehäuse	ABS
Werkstoff-Hinweis	LABS-haltige Stoffe enthalten, RoHS konform

Datenblatt

Abmessungen

Download CAD-Daten → www.festo.com



Typ	B1	B2	H1	L1	L2
[mm]					
CDSA-D3-RV	75	52	251	223	211

Bestellangaben

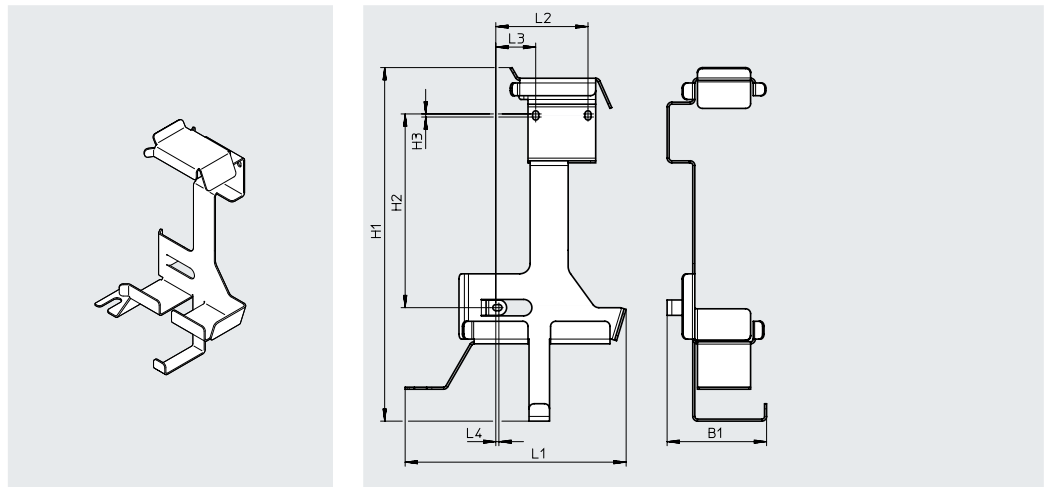
	Beschreibung	Teile-Nr.	Typ
			Bediengerät

Zubehör

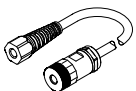
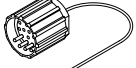
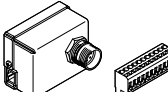
Halter CAFM

Werkstoff:
Stahl, pulverbeschichtet

Dient zum stationären Betrieb
oder zur Ablage des Handbedien-
geräts



Abmessungen und Bestellangaben											
für ø [mm]	B1	H1	H2	H3	L1	L2	L3	L4	Gewicht [g]	Teile-Nr.	Typ
CDSA-D3-RV	97	345	188,9	3	215	89,9	38,9	3	749	8127358	CAFM-D4-W

Bestellangaben			
Beschreibung		Teile-Nr.	Typ
Verbindungsleitung			
	ist beständig gegen Wasser, Reinigungsmittel (Alkohole und Tenside), Öle, Fette und Schmierstoffe.	8126916	NEBC-R3Z12G20-KH-5-N-SBS-RSG17-ET-S1
		8126917	NEBC-R3Z12G20-KH-10-N-SBS-RSG17-ET-S1
		8126918	NEBC-R3Z12G20-KH-15-N-SBS-RSG17-ET-S1
Stecker			
	dient bei nicht angeschlossenem Bediengerät zur Überbrückung des Not-Halt-Kreises	555676	CAMF-B-M25-G4
Anschaltungsgehäuse			
	<ul style="list-style-type: none"> dient zum Anschluss eines Handbediengeräts mit der Verbindungsleitung NEBC an eine Steuerung die 11-polige Steckerleiste ist im Lieferumfang enthalten 	552116	CAMI-C