

Rundzylinder CRDSNU

FESTO



Merkmale

Auf einen Blick

Der Edelstahl-Rundzylinder CRDSNU im Clean Design ist die perfekte Wahl für anspruchsvollste Umgebungsbedingungen.

- Korrosionsbeständig gegen aggressive Umgebungsbedingungen
- Reinigungsfreundliches Design
- Hohe Lebensdauer durch optionale Trockenlaufdichtung
- Breites Variantenangebot für individuellen Einsatz
- Selbsteinstellende pneumatische Endlagendämpfung spart Zeit bei der Inbetriebnahme und passt sich optimal an Last- und Geschwindigkeitswechsel an
- Geeignet für den direkten Lebensmittelkontakt nach Europäischer Verordnung (EG) Nr. 1935/2004
Weitere Informationen → www.festo.com/certificates/crdsnu_pub
- FDA-konforme Dichtung und NSF-H1 Befettung

Ihr Einsatzbereich

Auch in rauen Einsatzbereichen haben zuverlässige Komponenten eine 100 %ige Funktionssicherheit zu realisieren. Ziel ist die hohe Verfügbarkeit bei Reduktion von Stillstandszeiten in Maschinenanlagen. Überall dort, wo pneumatische Antriebe aufgrund ihrer Oberflächengüte keine Chance gegen die umgebenden Medien haben, sind Edelstahlzylinder gefordert. Die korrosionsstichere Auslegung von Anlagen erfordert nicht nur die Auswahl eines geeigneten Stahles, sondern auch ein abgestimmtes Konzept für Befestigungsbauteile und Zubehör.

Anwendungsbeispiel:

Der Reifungskeller einer Käserei bietet Edelstahlzylindern ein ungemütliches Umfeld mit Ammoniak, Milchsäure und einer 98%igen Luftfeuchtigkeit.

Unsere Stärke

Die Edelstahlzylinder von Festo zeichnen sich durch beständige Werkstoffe, wie z.B. 1.4301 und 1.4401 aus. Diese in der Praxis häufig verwendeten hochlegierten, nichtrostenden austenitischen Chrom-Nickel- und Chrom-Nickel-Molybdän-Stähle dienen als Schutz vor chemischer oder elektrochemischer Beanspruchung sowie gegen Schäden, die durch Reinigungs- und Desinfektionsmitteln an der Werkstoffoberfläche entstehen können. Diese genannten Werkstoffgruppen zeigen eine besondere Beständigkeit gegen gleichmäßige Flächenkorrosion und bieten einen erhöhten Schutz gegen Lochkorrosion sowie Spaltkorrosion.

Ihr Vorteil

Die Verfügbarkeit der Edelstahlzylinder, durch das weltweite Festo Servicenetz. Wir bieten Ihnen ein umfangreiches Normzylinder-Programm nach DIN ISO 15552 und 6432 an. Weiter steht Ihnen ein für die Zylinder abgestimmtes Befestigungs- und Zubehör-Programm zur Seite. Die Edelstahlzylinder sind mit NSF-H1 konformen Fetten ausgestattet und mit Abstreifern entsprechend der BGVV-Richtlinien. Dies erlaubt den Einsatz im Lebensmittelbereich. Wir von Festo informieren Sie gerne über zukünftige Erweiterungen unseres Edelstahl-Programmes. Nutzen Sie die Chance und treten Sie mit uns in den Dialog.

Gut zu wissen

Nutzen Sie bei schwierigen Einsatzfällen unsere jahrelange Erfahrung im Edelstahlbereich. Wir haben Experten, die Ihnen als Unterstützung bei Fragen zum Thema Oberflächengüte und chemische Beständigkeit zur Seite stehen.

Merkmale

Beständigkeit

Eine absolute Beständigkeit gegen Loch- und Spaltkorrosion ist auch bei idealen Anwendungsparametern nicht immer gegeben. Die Lochkorrosionserzeugende Wirkung von Chloridionen nimmt mit folgenden Parametern zu:

- Konzentration an Chloridionen
- Kontaktzeit
- Temperatur
- Abnehmender pH-Wert

Daher muss bei Konstruktion, Montage und Betrieb sichergestellt sein, daß alle Bereiche der Anlage gut spülbar sind, um eine Aufkonzentration von Chloridionen zu vermeiden.

Ausgewählte Dichtungsmaterialien sorgen für eine sehr hohe Beständigkeit gegen zahlreiche chemische Verbindungen. Weitere Informationen zur Medienbeständigkeit finden Sie im Internet unter www.festo.com.

Grundsätzlich empfehlen wir eine Reinigung bei eingefahrener Kolbenstange um ein Auswaschen der Lebensdauerschmierung zu vermeiden.

In vielen Industriebereichen kommt es durch verschiedene Arten von Verschmutzungen der Maschinenanlagen zu erforderlichen Reinigungsprozessen. Der Reinigungsgrad geht von trockenem Abwischen der Anlage über Naßreinigung bis zur Schaumreinigung mit verschiedenen Einwirkzeiten und Konzentrationen.

Eine Pauschalempfehlung zur Verträglichkeit ist somit nicht möglich.



Nassreinigung



Schaumreinigung

Merkmale

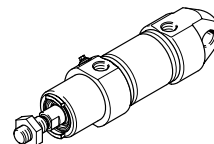
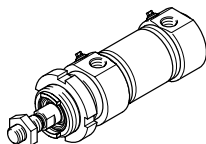
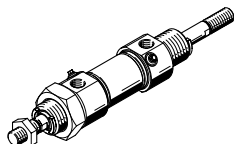
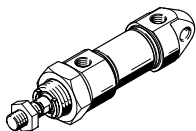
Varianten

CRDSNU
Grundtyp

CRDSNU-S2:
durchgehende Kolbenstange

CRDSNU-MQ:
kurzer Abschlussdeckel ohne
Schwenkbefestigung

CRDSNU-MG/CRDSNU-B-MG:
Lagerdeckel ohne Befestigungs-
gewinde



Weitere Varianten

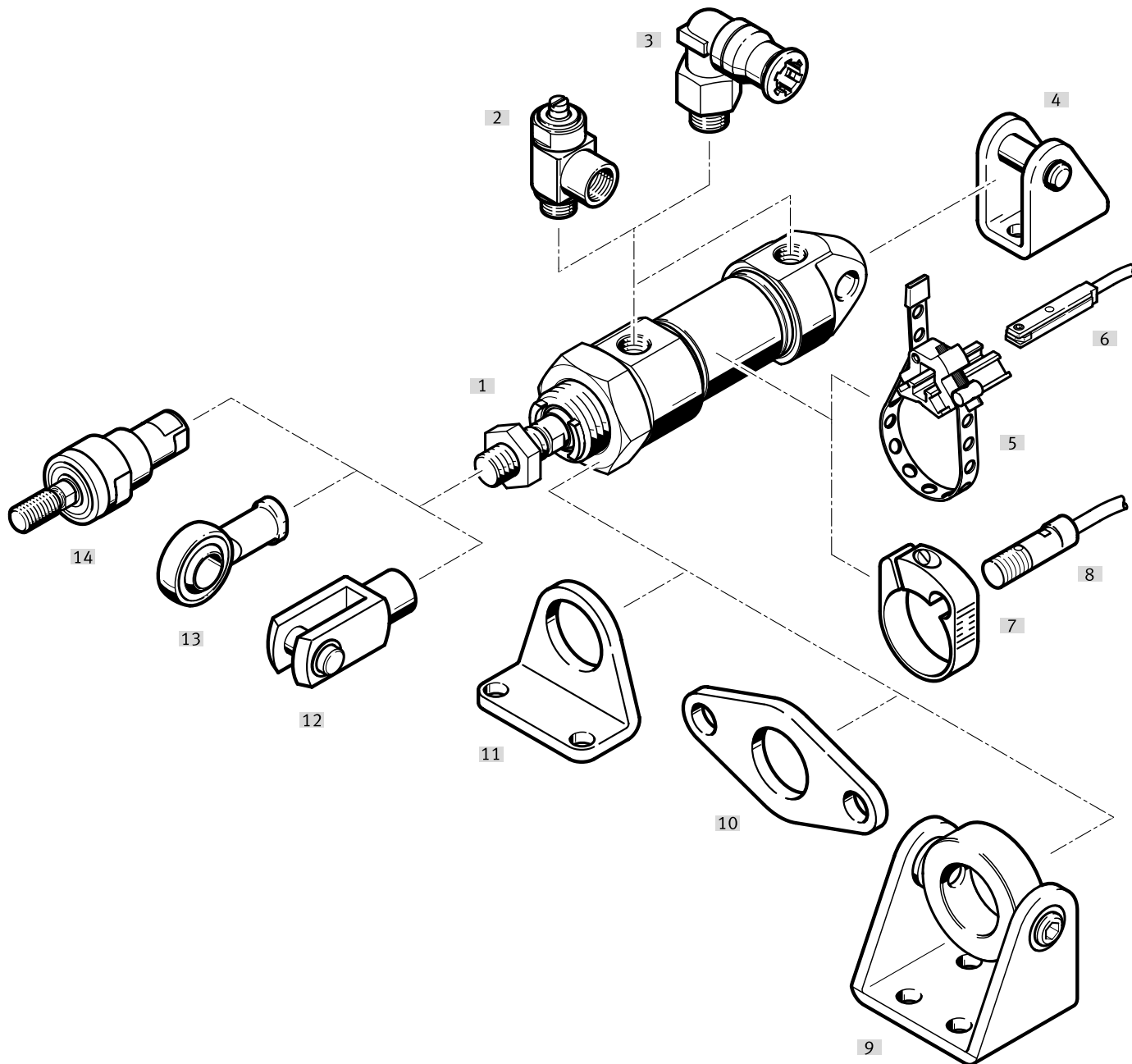
Symbol	Merkmale	Beschreibung
	S2 Durchgehende Kolbenstange	Für beidseitiges Arbeiten, gleiche Kräfte im Vor- und Rückhub, zum Anbringen externer Anschläge
	S6 Warmfeste Dichtungen	Temperaturbeständigkeit bis max. 120 °C
	K2 Verlängertes Kolbenstangen-Außengewinde	–
	K3 Innengewinde an der Kolbenstange	–
	K5 Sondergewinde an der Kolbenstange	Metrisches Regelgewinde nach ISO
	K8 Verlängerte Kolbenstange	–
	A1 Abstreifervariante	erhöhte chemische Beständigkeit: Abstreifer ist aus Fluorkautschuk
	A2 Abstreifervariante	Hartabstreifer: Zylinder mit Hartabstreifer für Staub, Partikel und zähe Medien
	A3 Abstreifervariante	Trockenlauf: Reinigungsprozesse entfetten die Kolbenstange. Eine spezielle Kolbenstangendichtung ermöglicht gegenüber der Standarddichtung eine höhere Lebensdauer.
	TT Tieftemperatur	Temperaturbeständigkeit bis max. –40 °C

Merkmale

Dämpfungsarten	Dämpfung P	Dämpfung PPS	Dämpfung PPV
Funktionsweise	<ul style="list-style-type: none"> • Der Antrieb ist mit einer kunststoffelastischen Endlagendämpfung ausgerüstet 	<ul style="list-style-type: none"> • Der Antrieb ist mit einer selbst-einstellenden Endlagendämpfung ausgerüstet 	<ul style="list-style-type: none"> • Der Antrieb ist mit einer einstellbaren Endlagendämpfung ausgerüstet
Anwendung	<ul style="list-style-type: none"> • Kleine Massen • Niedrige Geschwindigkeiten • Kleine Aufprallenergien 	<ul style="list-style-type: none"> • Kleine bis mittlere Massen • Kleine bis mittlere Geschwindigkeiten • Mittleren Aufprallenergien 	<ul style="list-style-type: none"> • Mittlere bis große Massen • Hohe Geschwindigkeiten • Großen Aufprallenergien
Vorteile	<ul style="list-style-type: none"> • Keine Einstellung notwendig • Zeitsparend 	<ul style="list-style-type: none"> • Keine Einstellung notwendig • Zeitsparend • Leistungsfähig 	<ul style="list-style-type: none"> • Sehr leistungsfähig

Peripherieübersicht

CRDSNU-12 ... 25-...

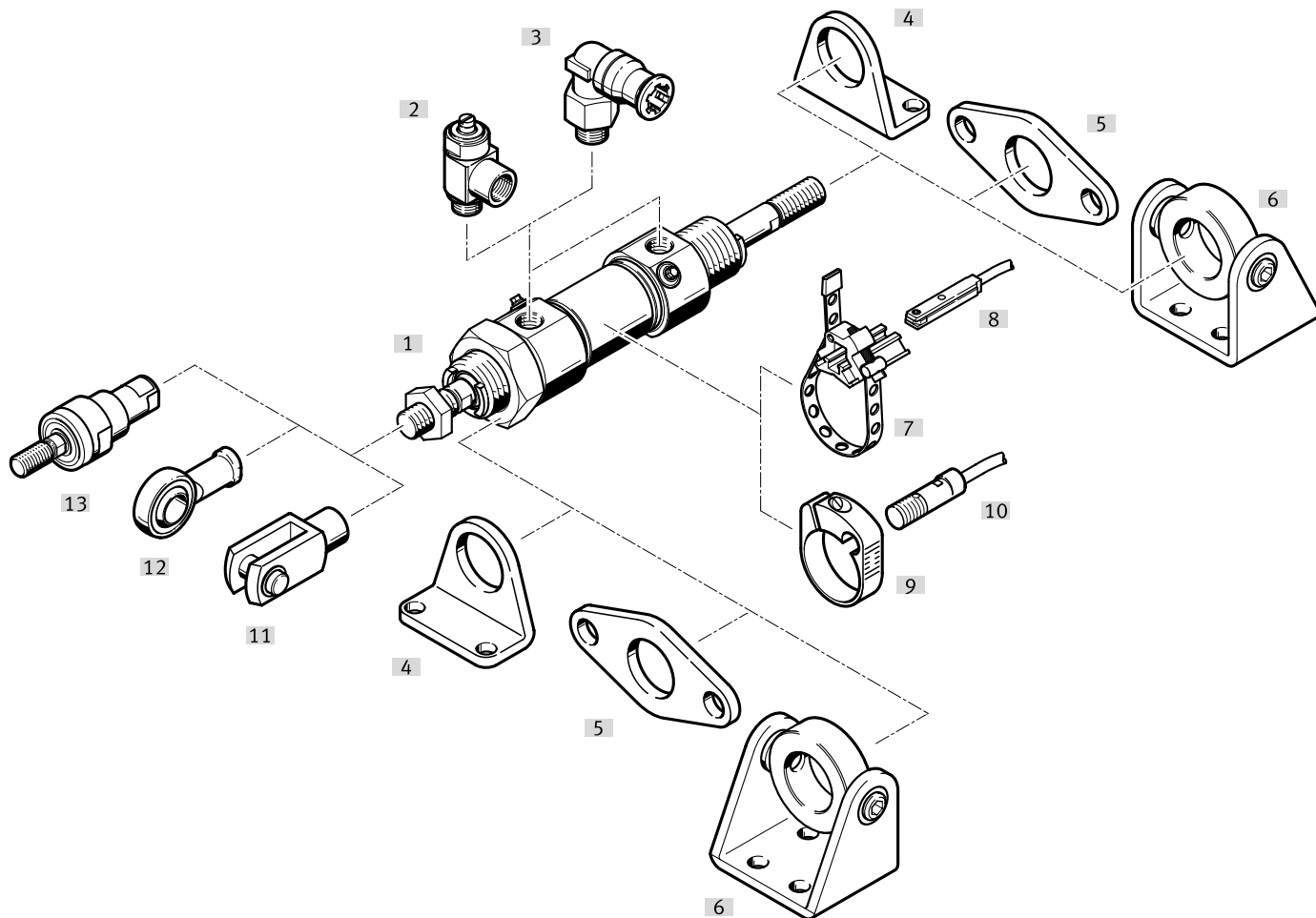


Peripherieübersicht

Befestigungselemente und Zubehör		Beschreibung	CRDSNU-			CRDSNU-B	→ Seite/ Internet
			Grundtyp	MQ	MG	MG	
[1]	Normzylinder CRDSNU-12 ... 25-...						
[2]	Drossel-Rückschlagventil CRGRLA	zur Geschwindigkeitsregulierung	■	■	■	■	43
[3]	Steckverschraubung CRQS	zum Anschluss von außertolerierten Druckluftschläuchen	■	■	■	■	qs
[4]	Lagerbock CRLBN	für Abschlussdeckel	■	-	■	■	40
[5]	Befestigungsbausatz SMBR	für Näherungsschalter CRSMT-8	■	■	■	■	43
[6]	Näherungsschalter CRSMT-8M	<ul style="list-style-type: none"> • Bauform für T-Nut • zur Positionsabfrage 	■	■	■	■	41
[7]	Befestigungsbausatz CRSMBR	für Näherungsschalter CRSMEO-4	■	■	■	■	41
[8]	Näherungsschalter CRSMEO-4	<ul style="list-style-type: none"> • runde Bauform • zur Positionsabfrage 	■	■	■	■	41
[9]	Schwenkbefestigung CRSBN	für Lagerdeckel	■	■	-	-	38
[10]	Flanschbefestigung CRFBN	für Lagerdeckel	■	■	-	-	39
[11]	Fußbefestigung CRHBN	für Lagerdeckel	■	■	-	-	38
[12]	Gabelkopf CRSG	lässt eine Schwenkbewegung des Zylinders in einer Ebene zu	■	■	■	■	41
[13]	Gelenkkopf CRSGS	mit sphärischer Lagerung	■	■	■	■	41
[14]	Flexo-Kupplung CRFK	für den Ausgleich von Radial- und Winkelabweichungen	■	■	■	■	41

Peripherieübersicht

CRDSNU-12 ... 25-...-S2 – durchgehende Kolbenstange



Peripherieübersicht

Befestigungselemente und Zubehör	Beschreibung	→ Seite/ Internet
[1] Normzylinder mit durchgehender Kolbenstange CRDSNU-12 ... 25-...-S2	Kolbenstange	
[2] Drossel-Rückschlagventil CRGRLA	zur Geschwindigkeitsregulierung	43
[3] Steckverschraubung CRQS	zum Anschluss von außertolerierten Druckluftschläuchen	qs
[4] Fußbefestigung CRHBN	für Lager- und Abschlussdeckel	38
[5] Flanschbefestigung CRFBN	für Lager- und Abschlussdeckel	39
[6] Schwenkbefestigung CRSBN	für Lager- und Abschlussdeckel	38
[7] Befestigungsbausatz SMBR	für Näherungsschalter CRSMT-8	43
[8] Näherungsschalter CRSMT-8M	<ul style="list-style-type: none"> • Bauform für T-Nut • zur Positionsabfrage 	41
[9] Befestigungsbausatz CRSMBR	für Näherungsschalter CRSMEO-4	41
[10] Näherungsschalter CRSMEO-4	<ul style="list-style-type: none"> • runde Bauform • zur Positionsabfrage 	41
[11] Gabelkopf CRSG	lässt eine Schwenkbewegung des Zylinders in einer Ebene zu	41
[12] Gelenkkopf CRSGS	mit sphärischer Lagerung	41
[13] Flexo-Kupplung CRFK	für den Ausgleich von Radial- und Winkelabweichungen	41

Typenschlüssel




001	Baureihe	
CRDSNU	Rundzylinder, doppelwirkend, Edelstahl	
002	Kolbendurchmesser [mm]	
12	12	
16	16	
20	20	
25	25	
003	Hubbereich [mm]	
...	1 ... 500	
004	Dämpfung	
P	Elastische Dämpfungsringe/-platten beidseitig	
PPS	Pneumatische Dämpfung, beidseitig selbsteinstellend	
PPV	Pneumatische Dämpfung, beidseitig einstellbar	
005	Positionserkennung	
A	Für Näherungsschalter	
006	Zylinderdeckel	
	Standard	
MQ	Kurzer Abschlussdeckel ohne Schwenkbefestigung	
MG	Lagerdeckel ohne Befestigungsgewinde	
007	Abstreifervariante	
	Keine	
A1	Erhöhte chemische Beständigkeit	
A2	Hartabstreifer	
A3	Für Trockenlauf	

008	Kolbenstangenart	
	Einseitig	
S2	Durchgehende Kolbenstange	
009	Kolbenstangengewindeart	
	Außengewinde	
K3	Innengewinde	
010	Sondergewinde	
„M10“K5	M10	
011	Kolbenstangenverlängerung [mm]	
	Ohne	
...K8	1 ... 500 mm	
012	Temperaturbeständigkeit	
	Standard	
S6	Warmfeste Dichtungen max. 120°C	
013	Temperaturbereich [°C]	
	Standard	
TT	-40 ... +80 °C	
014	Zulassung EU	
	Keine	
EX4	II 2GD	

Datenblatt

P-Dämpfung



-  - Durchmesser
12 ... 25 mm
-  - Hublänge
1 ... 500 mm
Längere Hübe auf Anfrage
-  - Ersatzteilservice



Allgemeine Technische Daten					
Kolben- \varnothing		12	16	20	25
Pneumatischer Anschluss		M5	M5	G1/8	G1/8
Kolbenstangengewinde		M6	M6	M8	M10x1,25
Konstruktiver Aufbau		Kolben Kolbenstange Zylinderrohr			
Dämpfung	P	elastische Dämpfungsringe/-platten beidseitig			
	PPV	-			Dämpfung beidseitig einstellbar
	PPS	-			
Dämpfungslänge	PPV [mm]	-		15	17
	PPS [mm]	-		15	17
Positionserkennung		für Näherungsschalter			
Befestigungsart		mit Zubehör			
		mit Außengewinde			
Einbaulage		beliebig			

Betriebsbedingungen		
Betriebsmedium		Druckluft nach ISO 8573-1:2010 [7:4:4]
Hinweis zum Betriebs-/ Steuermedium		geölter Betrieb möglich (im weiteren Betrieb erforderlich)
Betriebsdruck ¹⁾	[MPa]	0,1 ... 1
	[bar]	1 ... 10
	[psi]	14,5 ... 145

1) Bei Varianten ist eine Erhöhung des min. Betriebsdruck möglich

Umweltbedingungen					
Normzylinder		Grundtyp/A3	A1	TT	S6
Umgebungstemperatur ¹⁾	[°C]	-20 ... +80	0 ... +80	-40 ... +80	0 ... +120
Korrosionsbeständigkeit KBK ²⁾		3 - starke Korrosionsbeanspruchung			

1) Einsatzbereich der Näherungsschalter beachten

2) Weitere Informationen www.festo.com/x/topic/kbk

Datenblatt

ATEX ¹⁾	
ATEX-Kategorie Gas	II 2G
Ex-Zündschutzart Gas	Ex h IIC T4 Gb
ATEX-Kategorie Staub	II 2D
Ex-Zündschutzart Staub	Ex h IIIC T120°C Db
Ex-Umgebungstemperatur	-20°C ≤ Ta ≤ +60°C
CE-Zeichen (siehe Konformitätserklärung)	nach EU-Ex-Schutz-Richtlinie (ATEX)
Ex-Schutz Zulassung außerhalb der EU	EPL Gb (GB)
	EPL Db (GB)

1) ATEX-Zulassung des Zubehörs beachten.

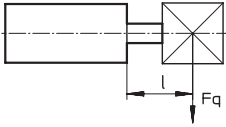
Kräfte [N] und Aufprallenergie [J]				
Kolben-∅	12	16	20	25
Theoretische Kraft bei 0,6 MPa (6 bar, 87 psi), Vortlauf	68	121	188	295
Theoretische Kraft bei 0,6 MPa (6 bar, 87 psi), Rücklauf	51	104	158	247
Aufprallenergie in den Endlagen für P-Dämpfung ¹⁾	0,07	0,15	0,20	0,30

1) Bei einer Umgebungstemperatur von 80 °C verringern sich die Werte um ca. 50%

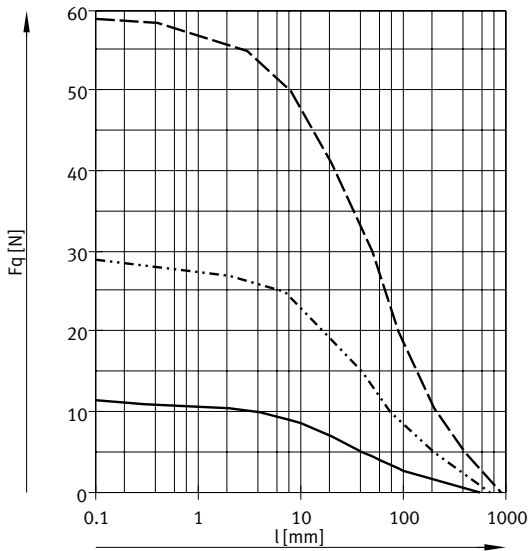
Gewichte [g]				
Kolben-∅	12	16	20	25
Grundgewicht bei 0 mm Hub	101	130	310	410
Gewichtszuschlag pro 10 mm Hub	4	5	7	11
Bewegte Masse bei 0 mm Hub	19	21	42	73
Massenzuschlag pro 10 mm Hub	2	2	4	6

Datenblatt

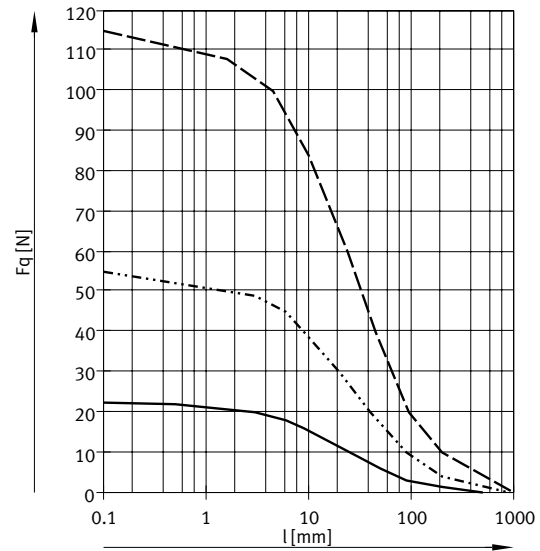
Max. Querkraft F_q in Abhängigkeit von der Auskrägung l



Grundtyp



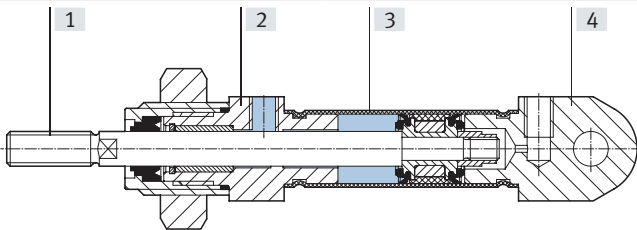
S2 – Durchgehende Kolbenstange



- DSNU-12/16
- DSNU-20
- - - DSNU-25

Werkstoffe

Funktionsschnitt



Normzylinder	Grundtyp	A1	A3	TT	S6
[1] Kolbenstange	hochlegierter Stahl, rostfrei				
[2] Lagerdeckel	hochlegierter Stahl, rostfrei				
[3] Zylinderrohr	hochlegierter Stahl, rostfrei				
[4] Abschlusdeckel	hochlegierter Stahl, rostfrei				
- Dichtungen	TPE-U (PUR) Medien- dichtung (modifiziert für Hydrolyse- und Rei- nigungsbeständigkeit)	FPM	UHMW-PE	TPE-U (PUR) (tieftem- peraturgeeignet)	FPM
Werkstoff-Hinweis	RoHS konform				
Reinraumklasse	Klasse 5 nach ISO 14644-1				
LABS-Konformität	VDMA 24364-B2-L		VDMA 24364-Zone III	VDMA 24364-B2-L	
Lebensmitteltauglichkeit	Siehe Konformitätserklärung ¹⁾				

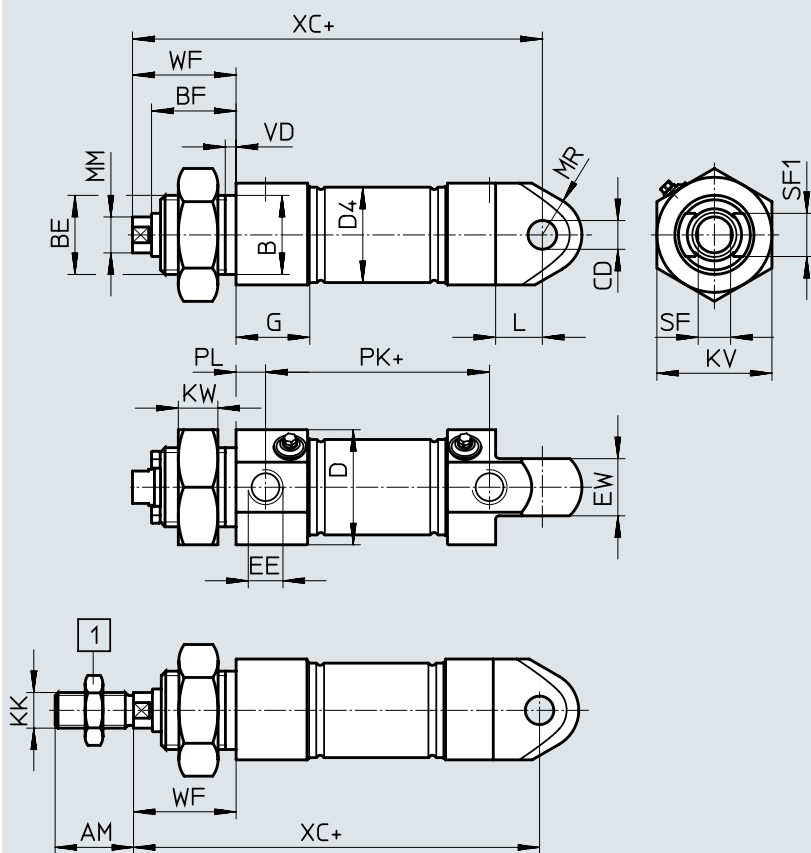
1) Bitte entnehmen Sie den Nutzungsbereich der Konformitätserklärung: www.festo.com/certificates/crdsnu_pub

Datenblatt

Abmessungen

Download CAD-Daten → www.festo.com

Grundtyp



- - **Hinweis**
 [1] Kolbenstangenmutter ist bei $\varnothing 8 \dots 20$ nicht im Lieferumfang enthalten.
 + = zuzüglich Hublänge

\varnothing [mm]	AM	B \varnothing h9	BE	BF	CD \varnothing H8	D \varnothing	D4 \varnothing
12	16	16	M16x1,5	18	6	20	13,3
16	16	16	M16x1,5	18	6	20	17,3
20	20	22	M22x1,5	20,7	8	30	21,3
25	22	22	M22x1,5	23,5	8	32	26,5

\varnothing [mm]	EE	EW	G	KK	KV	KW	L	MM \varnothing
12	M5	12	9,5	M6	24	8	10	6
16	M5	12	9,7	M6	24	8	10	6
20	G1/8	16	20,5	M8	32	11	13	8
25	G1/8	16	20,5	M10x1,25	32	11	13	10

\varnothing [mm]	MR	PL	SF	SF1	VD	WF	XC ± 1
12	8	6	5	9	3,5	22	75
16	8	6	5	9	3,5	22	82
20	11	8,2	7	12	3,5	24	95
25	11	8,2	9	12	3,5	28	104

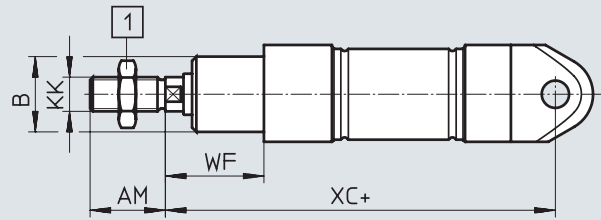
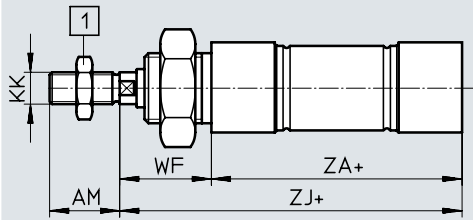
Datenblatt

Abmessungen

Download CAD-Daten → www.festo.com

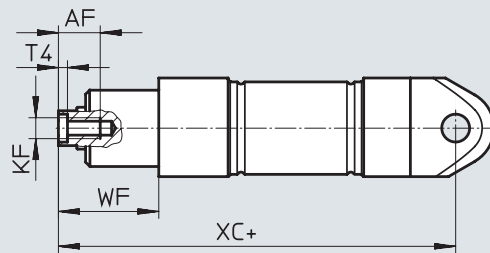
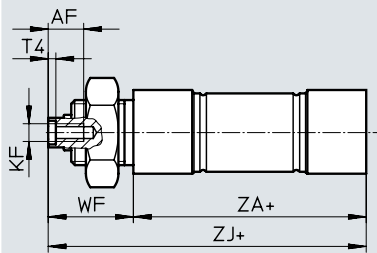
MQ – kurzer Abschlussdeckel ohne Schwenkbefestigung

MG – Lagerdeckel ohne Befestigungsgewinde



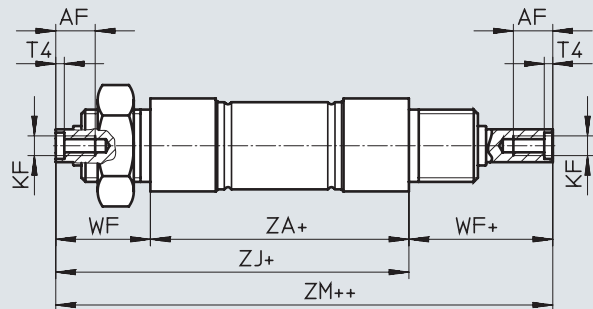
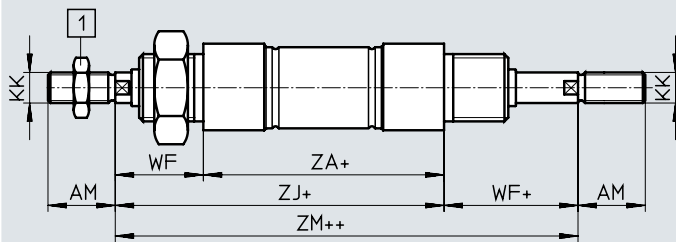
MQ-K3 – kurzer Abschlussdeckel ohne Schwenkbefestigung, mit Innengewinde an der Kolbenstange

MG-K3 – Lagerdeckel ohne Befestigungsgewinde, mit Innengewinde an der Kolbenstange



S2 – Durchgehende Kolbenstange

S2-K3 – Durchgehende Kolbenstange, mit Innengewinde



Hinweis

[1] Kolbenstangenmutter ist bei $\varnothing 8 \dots 20$ nicht im Lieferumfang enthalten.

+ = zuzüglich Hublänge

++ = zuzüglich 2x Hublänge

\varnothing	AF	AM	B	KF	KK
[mm]			\varnothing h9		
12	–	16	16	–	M6
16	–	16	16	–	M6
20	12	20	22	M4	M8
25	12	22	22	M6	M10x1,25

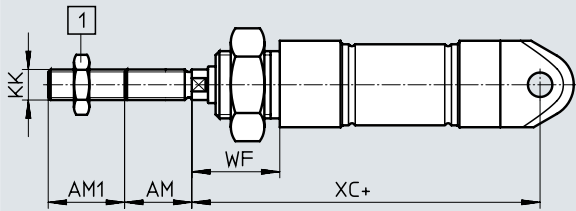
\varnothing	T4	WF	XC	ZA	ZJ	ZM
[mm]			± 1			
12	–	22	75	50	72	95
16	–	22	82	56	78	101
20	2	24	95	68	92	117
25	2,6	28	104	69,5	97,5	126

Datenblatt

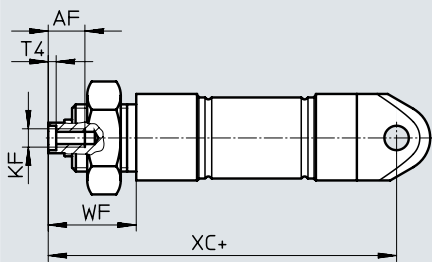
Abmessungen

Download CAD-Daten → www.festo.com

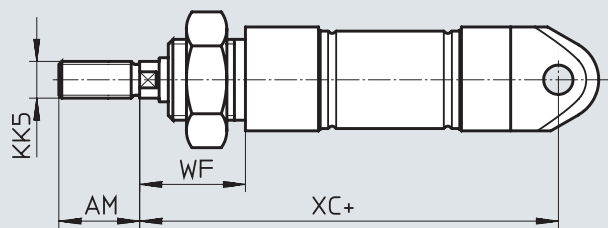
K2 – Verlängertes Kolbenstangen-Außengewinde



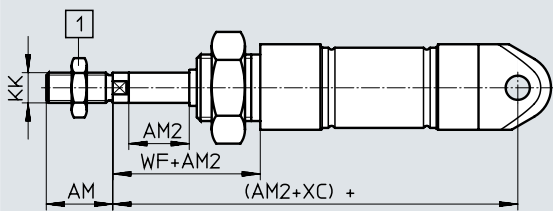
K3 – Innengewinde an der Kolbenstange



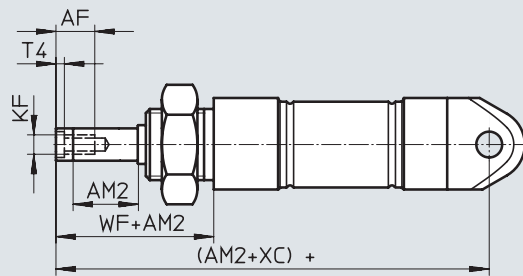
K5 – Sondergewinde an der Kolbenstange



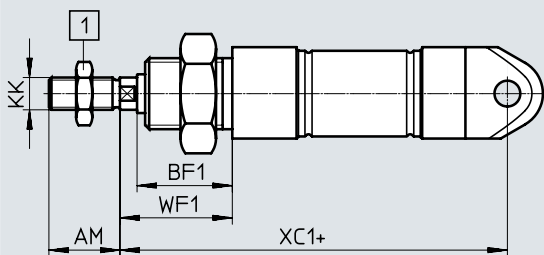
K8 – Verlängerte Kolbenstange




K3-K8 – Verlängerte Kolbenstange, mit Innengewinde



TT – Tieftemperatur / A2 – Hartabstreifer



-  - **Hinweis**

[1] Kolbenstangenmutter ist bei $\varnothing 8 \dots 20$ nicht im Lieferumfang enthalten.

+ = zuzüglich Hublänge


Datenblatt

∅	AF	AM	AM1	AM2
[mm]			max.	max.
12	–	16	1 ... 20	1 ... 100
16	–	16	1 ... 20	1 ... 100
20	12	20	1 ... 25	1 ... 100
25	12	22	1 ... 35	1 ... 100


∅	BF1	KF	KK	KK5
[mm]				
12	24	–	M6	–
16	24	–	M6	–
20	26,7	M4	M8	–
25	29,5	M6	M10x1,25	M10


∅	T4	WF	WF1	XC	XC1
[mm]				±1	±1
12	–	22	28	75	81
16	–	22	28	82	88
20	2	24	30	95	101
25	2,6	28	34	104	110

Bestellangaben

Bestellangaben				
Typ	Kolben- \varnothing [mm]	Hub [mm]	P – elastische Dämpfungsringe/-platten A – mit Positionserkennung	
			Teile-Nr.	Typ
	12	10	8152524	CRDSNU-12-10-P-A
		25	8152525	CRDSNU-12-25-P-A
		40	8152526	CRDSNU-12-40-P-A
		50	8152527	CRDSNU-12-50-P-A
		80	8152528	CRDSNU-12-80-P-A
		100	8152529	CRDSNU-12-100-P-A
	16	10	8152548	CRDSNU-16-10-P-A
		15	8152549	CRDSNU-16-15-P-A
		20	8152550	CRDSNU-16-20-P-A
		25	8152551	CRDSNU-16-25-P-A
		40	8152552	CRDSNU-16-40-P-A
		50	8152553	CRDSNU-16-50-P-A
		80	8152554	CRDSNU-16-80-P-A
		100	8152555	CRDSNU-16-100-P-A
	20	10	8152557	CRDSNU-20-10-P-A
		15	8152558	CRDSNU-20-15-P-A
		20	8152559	CRDSNU-20-20-P-A
		25	8152560	CRDSNU-20-25-P-A
		40	8152561	CRDSNU-20-40-P-A
		50	8152562	CRDSNU-20-50-P-A
		80	8152563	CRDSNU-20-80-P-A
100		8152564	CRDSNU-20-100-P-A	
25	10	8152627	CRDSNU-25-10-P-A	
	15	8152628	CRDSNU-25-15-P-A	
	20	8152629	CRDSNU-25-20-P-A	
	25	8152630	CRDSNU-25-25-P-A	
	40	8152631	CRDSNU-25-40-P-A	
	50	8152632	CRDSNU-25-50-P-A	
	80	8152633	CRDSNU-25-80-P-A	
	100	8152634	CRDSNU-25-100-P-A	

Bestellangaben

Bestellangaben – lagerhaltige Produkte				
Typ	Kolben-ø	Hub	P – elastische Dämpfungsringe/-platten PPS – pneumatische Dämpfung beidseitig selbsteinstellend A – mit Positionserkennung MG – Lagerdeckel ohne Befestigungsgewinde A1 – Abstreifervariante: erhöhte chemische Beständigkeit	
			Teile-Nr.	Typ
	16	10	8073759	CRDSNU-B-16-10-P-A-MG-A1
		25	8073760	CRDSNU-B-16-25-P-A-MG-A1
		40	8073761	CRDSNU-B-16-40-P-A-MG-A1
		50	8073762	CRDSNU-B-16-50-P-A-MG-A1
		80	8073763	CRDSNU-B-16-80-P-A-MG-A1
		100	8073764	CRDSNU-B-16-100-P-A-MG-A1
		125	8073765	CRDSNU-B-16-125-P-A-MG-A1
		160	8073766	CRDSNU-B-16-160-P-A-MG-A1
		200	8073767	CRDSNU-B-16-200-P-A-MG-A1
	20	10	8073980	CRDSNU-B-20-10-PPS-A-MG-A1
		25	8073979	CRDSNU-B-20-25-PPS-A-MG-A1
		40	8073978	CRDSNU-B-20-40-PPS-A-MG-A1
		50	8073977	CRDSNU-B-20-50-PPS-A-MG-A1
		80	8073976	CRDSNU-B-20-80-PPS-A-MG-A1
		100	8073975	CRDSNU-B-20-100-PPS-A-MG-A1
		125	8073974	CRDSNU-B-20-125-PPS-A-MG-A1
		160	8073973	CRDSNU-B-20-160-PPS-A-MG-A1
	25	10	2159636	CRDSNU-B-25-10-PPS-A-MG-A1
		25	2159637	CRDSNU-B-25-25-PPS-A-MG-A1
		40	2159638	CRDSNU-B-25-40-PPS-A-MG-A1
		50	2159639	CRDSNU-B-25-50-PPS-A-MG-A1
		80	2159640	CRDSNU-B-25-80-PPS-A-MG-A1
		100	2159641	CRDSNU-B-25-100-PPS-A-MG-A1
		125	2159642	CRDSNU-B-25-125-PPS-A-MG-A1
		160	2159643	CRDSNU-B-25-160-PPS-A-MG-A1
200		2159644	CRDSNU-B-25-200-PPS-A-MG-A1	

 **Hinweis**

Bei lagerhaltigen Produkten ist der Lagerdeckel einteilig.
 Bei Bestellung über den Produktbaukasten ist der Lagerdeckel zweiseitig, was den Austausch des Abstreifers im Reparaturfall ermöglicht.

Bestellangaben

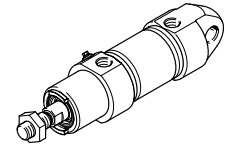
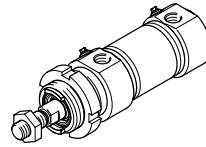
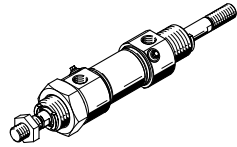
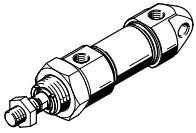
Bestelltabelle – Produktbaukasten							
Baugröße	12	16	20	25	Bedingungen	Code	Eintrag Code
Baukasten-Nr.	552787	552788	552789	552790			
Ausführung	Edelstahl					CR	CR
Funktion	Normzylinder, doppeltwirkend, basierend nach ISO 6432					DSNU	DSNU
Kolben-ø [mm]	12	16	20	25		-...	
Hub [mm]	1 ... 200		1 ... 320	1 ... 500	[1]	-...	
Dämpfung	elastische Dämpfungsringe/-platten beidseitig				[10]	-P	
	– pneumatische Dämpfung, selbsteinstellend				[2][8]	-PPS	
	– pneumatische Dämpfung, beidseitig einstellbar					-PPV	
Positionserkennung	für Näherungsschalter					-A	-A
Zylinderdeckel	kurzer Abschlussdeckel ohne Schwenkbefestigung					-MQ	
	Lagerdeckel ohne Befestigungsgewinde					-MG	
Abstreifervariante	erhöhte chemische Beständigkeit				[2]	-A1	
	Hartabstreifer				[2][3][9]	-A2	
	Trockenlauf				[2]	-A3	
Kolbenstangenart	durchgehende Kolbenstange				[3][4]	-S2	
Außengewinde verlängert [mm]	verlängertes Kolbenstangen-Außengewinde						
	1 ... 20		1 ... 25	1 ... 35		-...K2	
Innengewinde	Kolbenstange mit Innengewinde						
	–	–	(M4)	(M6)	[5]	-K3	
Sondergewinde	Sondergewinde an der Kolbenstange						
	–	–	–	M10		-“...”K5	
Kolbenstange verlängert [mm]	1 ... 100					-...K8	
Temperaturbeständigkeit	warmfeste Dichtungen max. +120 °C					-S6	
Tieftemperatur	–	Dichtungen und Schmierfett von –40 °C ... +80 °C			[3][6][9]	-TT	
Zulassung EU (ATEX)	II 2GD				[7]	-EX4	

- [1] -... Längere Hübe auf Anfrage
- [2] PPS, A1, A2, A3 Nicht mit S6, TT
- [3] A2, S2, TT Nicht mit MG
- [4] S2 Nicht mit MQ
- [5] K3 Nicht mit K2, K5
- [6] TT Nicht mit S6
- [7] EX4 Nicht mit S6, TT
- [8] PPS Nicht mit MQ bei Kolben-ø 16
- [9] A2, TT Nicht mit S2, K3
- [10] P Nicht mit B außer bei Kolben-ø 16

Merkmale

Varianten

CRDSNU Grundtyp	CRDSNU-S2: durchgehende Kolbenstange	CRDSNU-MQ: kurzer Abschlussdeckel ohne Schwenkbefestigung	CRDSNU-MG: Lagerdeckel ohne Befestigungs- gewinde
--------------------	---	---	---



Weitere Varianten

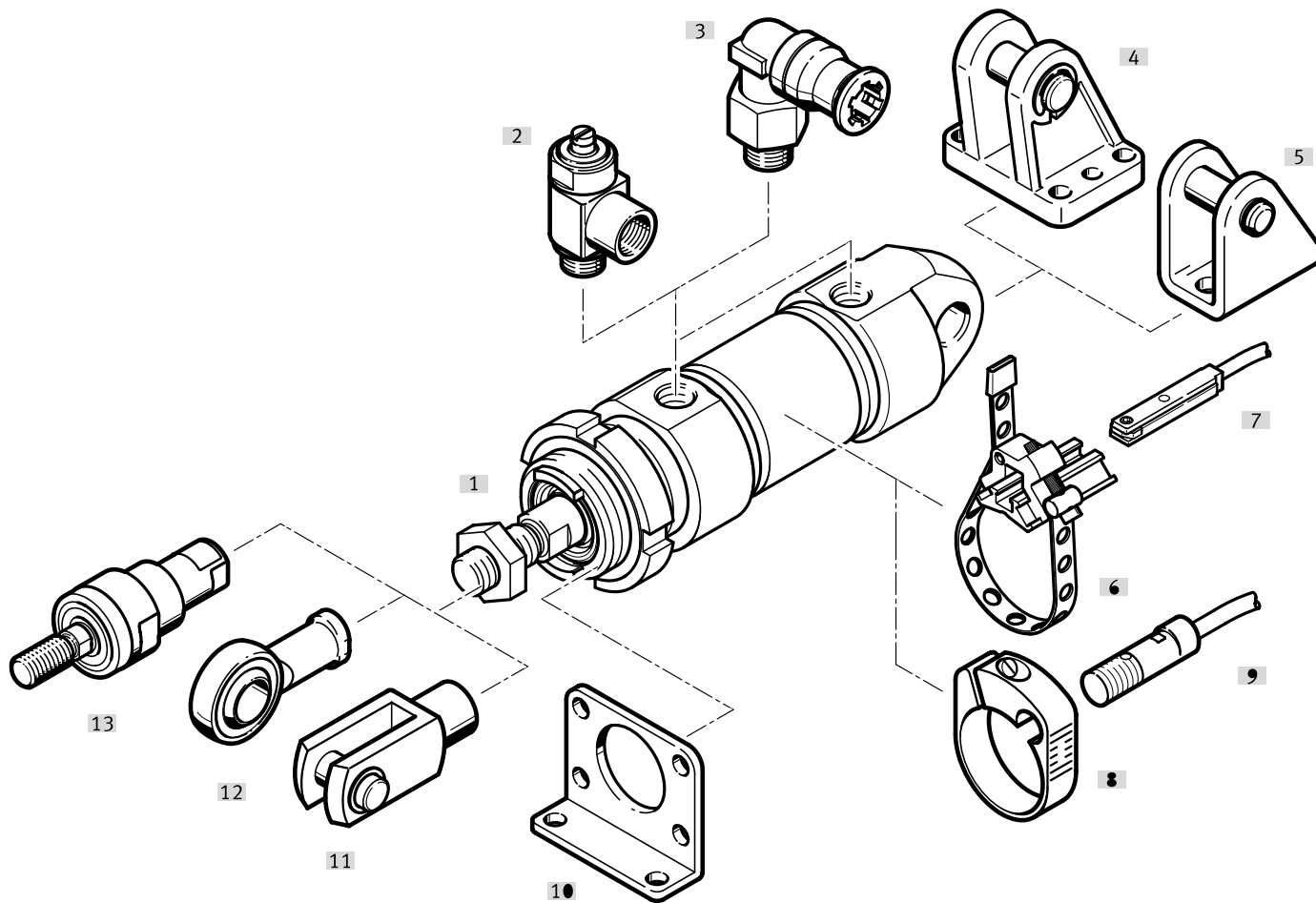
Symbol	Merkmale	Beschreibung
	S2 Durchgehende Kolbenstange	Für beidseitiges Arbeiten, gleiche Kräfte im Vor- und Rückhub, zum Anbringen externer Anschläge
	S6 Warmfeste Dichtungen	Temperaturbeständigkeit bis max. 120 °C
	K2 Verlängertes Kolbenstangen-Außengewinde	–
	K3 Innengewinde an der Kolbenstange	–
	K5 Sondergewinde an der Kolbenstange	Metrisches Regelgewinde nach ISO
	K8 Verlängerte Kolbenstange	–
	A1 Abstreifervariante	erhöhte chemische Beständigkeit
	A2 Abstreifervariante	Hartabstreifer: Zylinder mit Hartabstreifer
	A3 Abstreifervariante	Trockenlauf: Reinigungsprozesse entfetten die Kolbenstange. Eine spezielle Kolbenstangendichtung ermöglicht gegenüber der Standarddichtung eine höhere Lebensdauer.
	TT Tieftemperatur	Temperaturbeständigkeit bis max. –40 °C

Dämpfungsarten

	Dämpfung P	Dämpfung PPS	Dämpfung PPV
Funktionsweise	<ul style="list-style-type: none"> Der Antrieb ist mit einer kunststoffelastischen Endlagendämpfung ausgerüstet 	<ul style="list-style-type: none"> Der Antrieb ist mit einer selbst-einstellenden Endlagendämpfung ausgerüstet 	<ul style="list-style-type: none"> Der Antrieb ist mit einer einstellbaren Endlagendämpfung ausgerüstet
Anwendung	<ul style="list-style-type: none"> Kleine Massen Niedrige Geschwindigkeiten Kleine Aufprallenergien 	<ul style="list-style-type: none"> Kleine bis mittlere Massen Kleine bis mittlere Geschwindigkeiten Mittleren Aufprallenergien 	<ul style="list-style-type: none"> Mittlere bis große Massen Hohe Geschwindigkeiten Großen Aufprallenergien
Vorteile	<ul style="list-style-type: none"> Keine Einstellung notwendig Zeitsparend 	<ul style="list-style-type: none"> Keine Einstellung notwendig Zeitsparend Leistungsfähig 	<ul style="list-style-type: none"> Sehr leistungsfähig

Peripherieübersicht

CRDSNU-32 ... 100-...

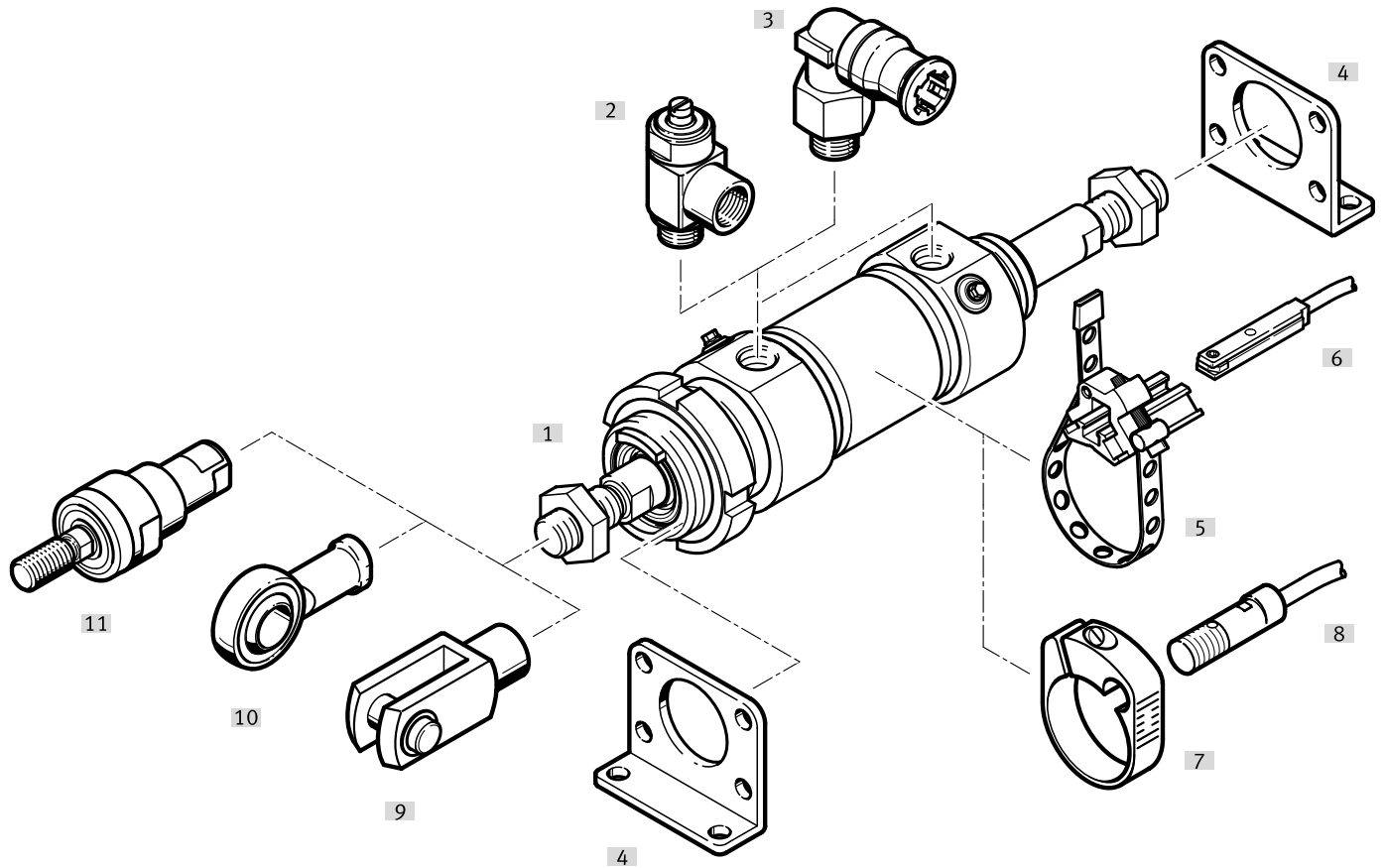


Peripherieübersicht

Befestigungselemente und Zubehör		Beschreibung	CRDSNU-			→ Seite/ Internet
			Grundtyp	MQ	MG	
[1]	Rundzylinder CRDSNU-32 ... 100-...					
[2]	Drossel-Rückschlagventil CRGRLA	zur Geschwindigkeitsregulierung	■	■	■	43
[3]	Steckverschraubung CRQS	zum Anschluss von außentolerierten Druckluftschläuchen	■	■	■	qs
[4]	Lagerbock CRLBN	für Abschlussdeckel	■	-	■	40
[5]	Lagerbock LBG	für Abschlussdeckel	■	-	■	40
[6]	Befestigungsbausatz SMBR	für Näherungsschalter CRSMT-8	■	■	■	43
[7]	Näherungsschalter CRSMT-8M	<ul style="list-style-type: none"> • Bauform für T-Nut • zur Positionsabfrage 	■	■	■	41
[8]	Befestigungsbausatz CRSMBR	für Näherungsschalter CRSMEO-4	■	■	■	41
[9]	Näherungsschalter CRSMEO-4	<ul style="list-style-type: none"> • runde Bauform • zur Positionsabfrage 	■	■	■	41
[10]	Flanschbefestigung CRFV	<ul style="list-style-type: none"> • 1 Stück im Lieferumfang • für Lagerdeckel 	■	■	-	39
[11]	Gabelkopf CRSG	lässt eine Schwenkbewegung des Zylinders in einer Ebene zu	■	■	■	41
[12]	Gelenkkopf CRSGS	mit sphärischer Lagerung	■	■	■	41
[13]	Flexo-Kupplung CRFK	für den Ausgleich von Radial- und Winkelabweichungen	■	■	■	41

Peripherieübersicht

CRDSNU-32 ... 100-...-S2 – durchgehende Kolbenstange



Peripherieübersicht

Befestigungselemente und Zubehör	Beschreibung	→ Seite/ Internet
[1] Rundzylinder mit durchgehender Kolbenstange CRDSNU-32 ... 100-...-S2		
[2] Drossel-Rückschlagventil CRGRLA	zur Geschwindigkeitsregulierung	43
[3] Steckverschraubung CRQS	zum Anschluss von außertolerierten Druckluftschläuchen	qs
[4] Fußbefestigung CRH	<ul style="list-style-type: none"> • 2 Stück im Lieferumfang • für Lager- und Abschlussdeckel 	38
[5] Befestigungsbausatz SMBR	für Näherungsschalter CRSMT-8	43
[6] Näherungsschalter CRSMT-8M	<ul style="list-style-type: none"> • Bauform für T-Nut • zur Positionsabfrage 	41
[7] Befestigungsbausatz CRSMBR	für Näherungsschalter CRSMEO-4	41
[8] Näherungsschalter CRSMEO-4	<ul style="list-style-type: none"> • runde Bauform • zur Positionsabfrage 	41
[9] Gabelkopf CRSG	lässt eine Schwenkbewegung des Zylinders in einer Ebene zu	41
[10] Gelenkkopf CRSGS	mit sphärischer Lagerung	41
[11] Flexo-Kupplung CRFK	für den Ausgleich von Radial- und Winkelabweichungen	41

Typenschlüssel

001	Baureihe	
CRDSNU	Rundzylinder, doppeltwirkend, Edelstahl	

002	Kolbendurchmesser [mm]	
32	32	
40	40	
50	50	
63	63	
80	80	
100	100	

003	Hubbereich [mm]	
...	1 ... 500	

004	Dämpfung	
P	Elastische Dämpfungsringe/-platten beidseitig	
PPS	Pneumatische Dämpfung, beidseitig selbsteinstellend	
PPV	Pneumatische Dämpfung, beidseitig einstellbar	

005	Positionserkennung	
A	Für Näherungsschalter	

006	Zylinderdeckel	
	Standard	
MQ	Kurzer Abschlussdeckel ohne Schwenkbefestigung	
MG	Lagerdeckel ohne Befestigungsgewinde	

007	Abstreifervariante	
	Keine	
A1	Erhöhte chemische Beständigkeit	
A2	Hartabstreifer	
A3	Für Trockenlauf	

008	Kolbenstangenart	
	Einseitig	
S2	Durchgehende Kolbenstange	

009	Kolbenstangengewinde-Verlängerung [mm]	
	Ohne	
...K2	1 ... 70 mm	

010	Kolbenstangengewindeart	
	Außengewinde	
K3	Innengewinde	

011	Sondergewinde	
„M10“K5	M10	
„M12“K5	M12	
„M16“K5	M16	
„M20“K5	M20	

012	Kolbenstangenverlängerung [mm]	
	Ohne	
...K8	1 ... 500 mm	

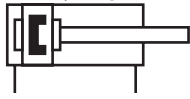
013	Temperaturbeständigkeit	
	Standard	
S6	Warmfeste Dichtungen max. 120°C	




014	Temperaturbereich [°C]	
	Standard	
TT	-40 ... +80 °C	

015	Zulassung EU	
	Keine	
EX4	II 2GD	

Datenblatt

P-Dämpfung



-  Durchmesser
32 ... 100 mm
-  Hublänge
1 ... 500 mm
Längere Hübe auf Anfrage
-  Ersatzteilservice



Allgemeine Technische Daten		32	40	50	63	80	100
Kolben- \varnothing		32	40	50	63	80	100
Pneumatischer Anschluss		G1/8	G1/4	G1/4	G3/8	G3/8	G1/2
Kolbenstangengewinde		M10x1,25	M12x1,25	M16x1,5	M16x1,5	M20x1,5	M20x1,5
Konstruktiver Aufbau		Kolben Kolbenstange Zylinderrohr					
Dämpfung	P	elastische Dämpfungsringe/-platten beidseitig					
	PPV	Dämpfung beidseitig einstellbar					
	PPS	Dämpfung beidseitig selbsteinstellend					
Dämpfungslänge	PPV [mm]	14	18	20	21	31	31
	PPS [mm]	14	18	20	21	31	31
Positionserkennung		für Näherungsschalter					
Befestigungsart		mit Zubehör					
		mit Außengewinde					
Einbaulage		beliebig					

Betriebsbedingungen		
Betriebsmedium		Druckluft nach ISO 8573-1:2010 [7:4:4]
Hinweis zum Betriebs-/Steuermedium		geölter Betrieb möglich (im weiteren Betrieb erforderlich)
Betriebsdruck ¹⁾	[MPa]	0,1 ... 1
	[bar]	1 ... 10
	[psi]	14,5 ... 145

1) Bei Varianten ist eine Erhöhung des min. Betriebsdruck möglich

Umweltbedingungen		Grundtyp/A3	A1	TT	S6
Normzylinder		Grundtyp/A3	A1	TT	S6
Umgebungstemperatur ¹⁾	[°C]	-20 ... +80	0 ... +80	-40 ... +80	0 ... +120
Korrosionsbeständigkeit KBK					
\varnothing 32 ... 63		3 - starke Korrosionsbeanspruchung ²⁾			
\varnothing 80 ... 100		4 - besonders starke Korrosionsbeanspruchung. ²⁾			

1) Einsatzbereich der Näherungsschalter beachten

2) Weitere Informationen www.festo.com/x/topic/kbk

Datenblatt

ATEX ¹⁾	
ATEX-Kategorie Gas	II 2G
Ex-Zündschutzart Gas	Ex h IIC T4 Gb
ATEX-Kategorie Staub	II 2D
Ex-Zündschutzart Staub	Ex h IIIC T120°C Db
Ex-Umgebungstemperatur	-20°C ≤ Ta ≤ +60°C
CE-Zeichen (siehe Konformitätserklärung)	nach EU-Ex-Schutz-Richtlinie (ATEX)
Ex-Schutz Zulassung außerhalb der EU	EPL Gb (GB)
	EPL Db (GB)

1) ATEX-Zulassung des Zubehörs beachten.

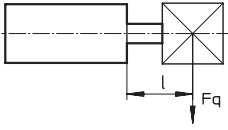
Kräfte [N] und Aufprallenergie [J]						
Kolben-Ø	32	40	50	63	80	100
Theoretische Kraft bei 0,6 MPa (6 bar, 87 psi), Vortlauf	483	754	1178	1870	3016	4712
Theoretische Kraft bei 0,6 MPa (6 bar, 87 psi), Rücklauf	415	633	990	1682	2721	4418
Aufprallenergie in den Endlagen für P-Dämpfung ¹⁾	0,4	0,7	1,0	1,3	1,8	2,5

1) Bei einer Umgebungstemperatur von 80 °C verringern sich die Werte um ca. 50%

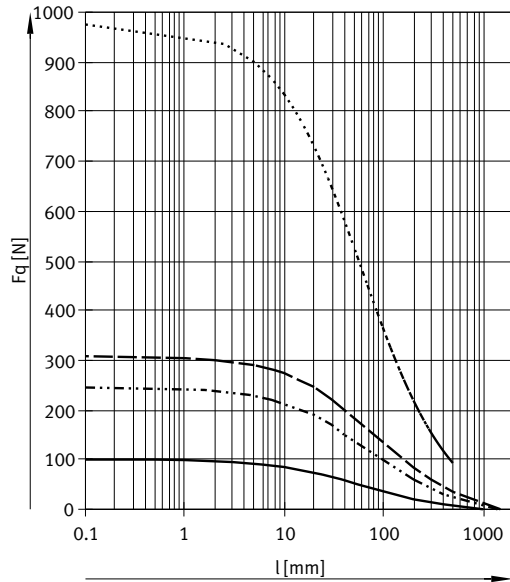
Gewichte [g]						
Kolben-Ø	32	40	50	63	80	100
Grundgewicht bei 0 mm Hub	670	1327	2020	2943	5891	8527
Gewichtszuschlag pro 10 mm Hub	15	24	40	44	68	75
Bewegte Masse bei 0 mm Hub	118	232	416	472	860	1018
Massenzuschlag pro 10 mm Hub	9	16	25	25	39	39

Datenblatt

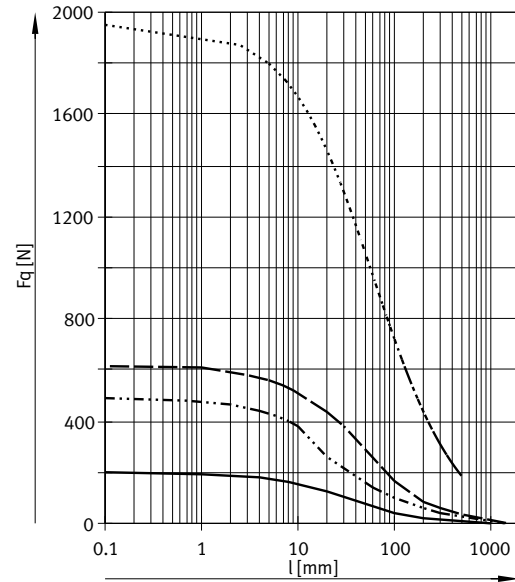
Max. Querkraft F_q in Abhängigkeit von der Auskrägung l



Grundtyp



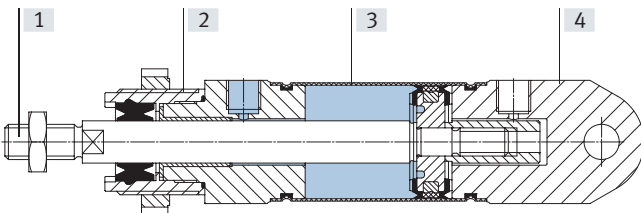
S2 – Durchgehende Kolbenstange



- DSNU-32
- DSNU-40
- - - DSNU-50/63
- · - · DSNU-80/100

Werkstoffe

Funktionsschnitt



Normzylinder	Grundtyp	A1	A3	TT	S6
[1] Kolbenstange	hochlegierter Stahl, rostfrei				
[2] Lagerdeckel	hochlegierter Stahl, rostfrei				
[3] Zylinderrohr	hochlegierter Stahl, rostfrei				
[4] Abschlussdeckel	hochlegierter Stahl, rostfrei				
- Dichtungen	TPE-U (PUR) Mediendichtung (modifiziert für Hydrolyse- und Reinigungsbeständigkeit)	FPM	UHMW-PE	TPE-U (PUR) (tieftemperaturgeeignet)	FPM
Werkstoff-Hinweis	RoHS konform				
Reinraumklasse	Klasse 5 nach ISO 14644-1				
LABS-Konformität	VDMA 24364-B2-L		VDMA 24364-Zone III	VDMA 24364-B2-L	
Lebensmitteltauglichkeit	Siehe Konformitätserklärung ¹⁾				

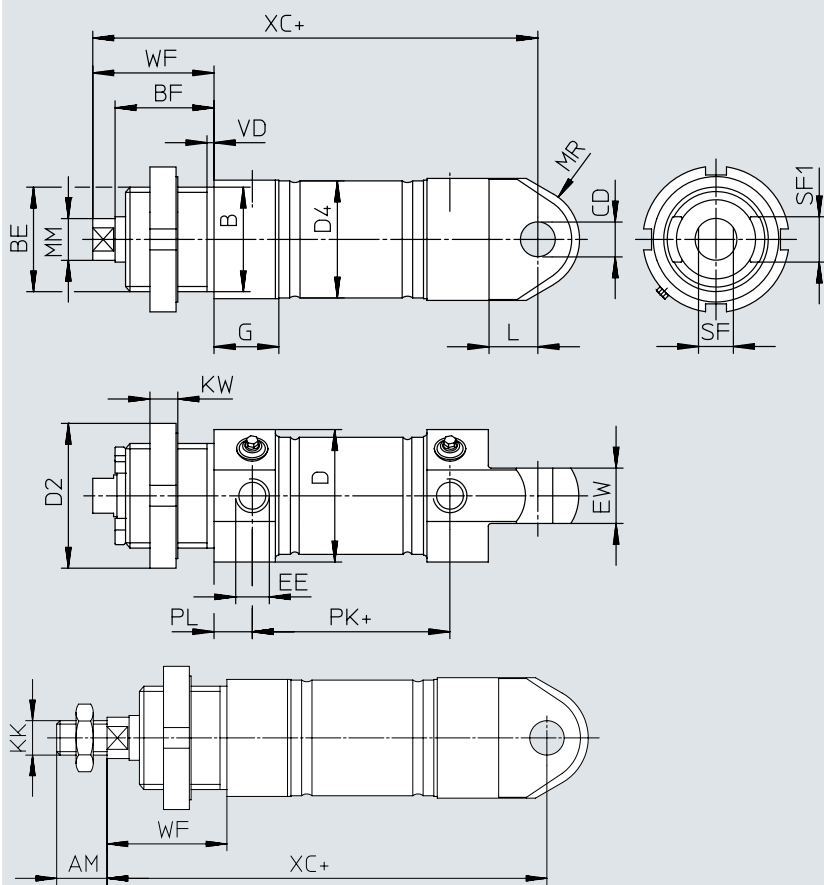
1) Bitte entnehmen Sie den Nutzungsbereich der Konformitätserklärung: www.festo.com/certificates/crdsnu_pub

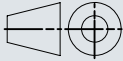
Datenblatt

Abmessungen

Download CAD-Daten → www.festo.com

Grundtyp



 + = zuzüglich Hublänge

Datenblatt

∅ [mm]	AM	B ∅ h9	BE	BF	CD ∅ H8	D ∅	D2 ∅	D4 ∅
32	22	30	M30x1,5	28,4	10	38	42	33,6
40	24	38	M38x1,5	32	12	49	50	41,6
50	32	45	M45x1,5	36,4	16	57	60	52,4
63	32	45	M45x1,5	36,4	16	70	60	65,4
80	40	50	M50x2	42,2	20	88	75	82,8
100	40	50	M50x2	42,2	20	108	75	102,8

∅ [mm]	EE	EW	G	KK	KW	L	MM ∅
32	G1/8	16	18,6	M10x1,25	8	14	12
40	G1/4	18	24,7	M12x1,25	10	16	16
50	G1/4	21	24,4	M16x1,5	10	17	20
63	G3/8	21	27,4	M16x1,5	10	17	20
80	G3/8	35	32,4	M20x1,5	13	22	25
100	G1/2	35	32,4	M20x1,5	13	22	25

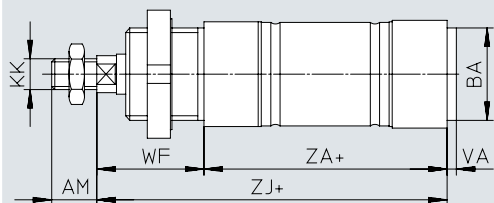
∅ [mm]	MR	PL	SF	SF1	VD	WF	XC ±1
32	15	9	10	13	4,3	34	118
40	19	12	13	18	4,3	39	140
50	22,5	12	17	22	4,3	44	147
63	22,5	13	17	22	4,3	44	156
80	30	16	22	22	4,5	50	193
100	36	16	22	22	4,5	50	196

Datenblatt

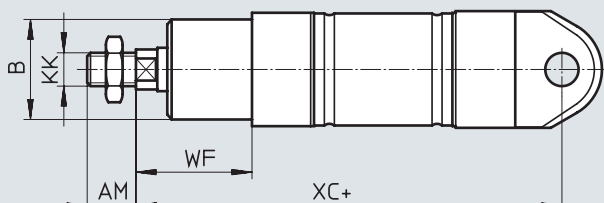
Abmessungen

Download CAD-Daten → www.festo.com

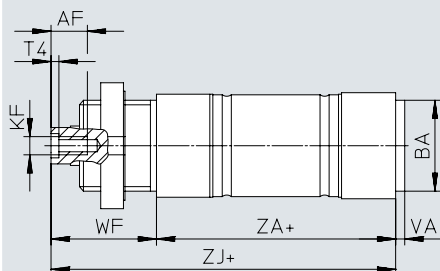
MQ – kurzer Abschlussdeckel ohne Schwenkbefestigung



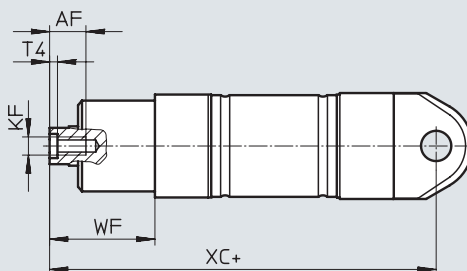
MG – Lagerdeckel ohne Befestigungsgewinde



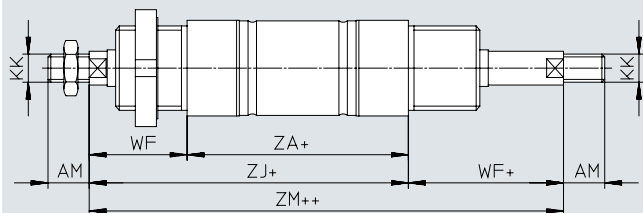
MQ-K3 – kurzer Abschlussdeckel ohne Schwenkbefestigung, mit Innengewinde an der Kolbenstange



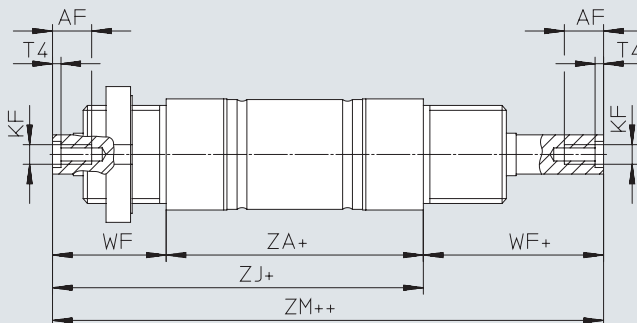
MG-K3 – Lagerdeckel ohne Befestigungsgewinde, mit Innengewinde an der Kolbenstange



S2 – Durchgehende Kolbenstange



S2-K3 – Durchgehende Kolbenstange, mit Innengewinde



+ = zuzüglich Hublänge

++ = zuzüglich 2x Hublänge

Datenblatt

∅ [mm]	AF	AM	B ∅ h9	BA h9	KF	KK
32	12	22	30	30	M6	M10x1,25
40	12	24	38	38	M8	M12x1,25
50	16	32	45	45	M10	M16x1,5
63	16	32	45	45	M10	M16x1,5
80	20	40	50	45	M12	M20x1,5
100	20	40	50	55	M12	M20x1,5

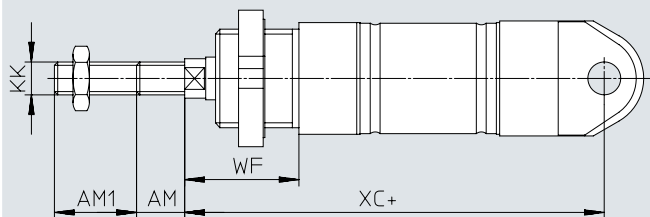
∅ [mm]	T4	VA	WF	XC ±1	ZA	ZJ	ZM
32	2,6	3	34	118	69,5	104	138
40	3,3	4	39	140	84,6	124	163
50	4,7	4	44	147	86,2	130	175
63	4,7	4	44	156	94,2	139	183
80	6,1	4	50	193	120,7	171	221
100	6,1	4	50	196	123,7	174	224

Datenblatt

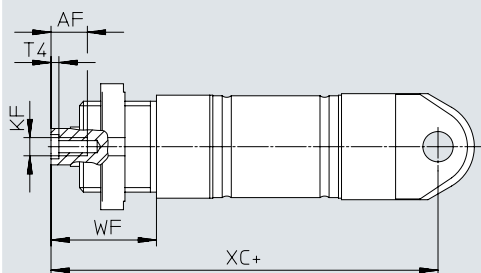
Abmessungen

Download CAD-Daten → www.festo.com

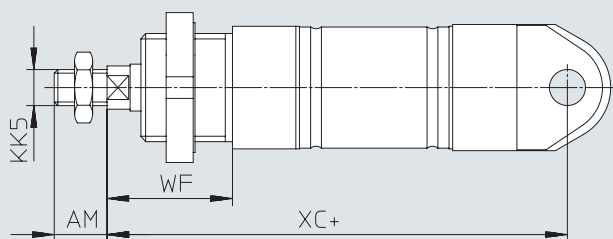
K2 – Verlängertes Kolbenstangen-Außengewinde



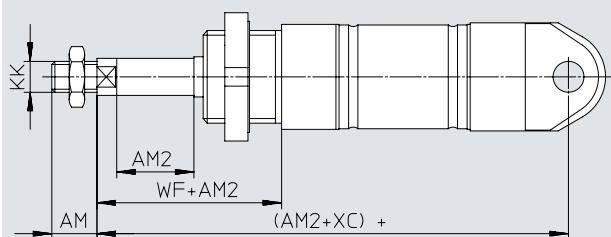
K3 – Innengewinde an der Kolbenstange



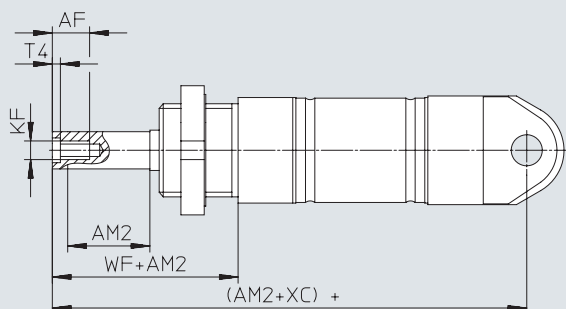
K5 – Sondergewinde an der Kolbenstange



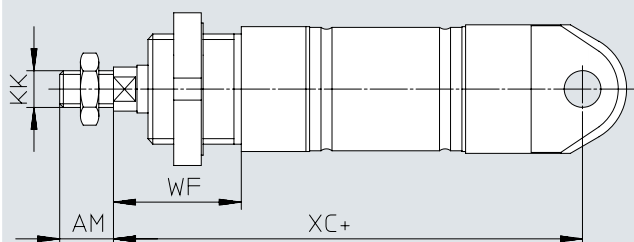
K8 – Verlängerte Kolbenstange



K3-K8 – Verlängerte Kolbenstange, mit Innengewinde



TT – Tieftemperatur / A2 – Hartabstreifer




+ = zuzüglich Hublänge


Datenblatt


∅	AF	AM	AM1	AM2	KF
[mm]			max.	max.	
32	12	22	1 ... 35	1 ... 500	M6
40	12	24	1 ... 35	1 ... 500	M8
50	16	32	1 ... 70	1 ... 500	M10
63	16	32	1 ... 70	1 ... 500	M10
80	20	40	1 ... 70	1 ... 500	M12
100	20	40	1 ... 70	1 ... 500	M12

∅	KK	KK5	T4	WF	XC
[mm]					±1
32	M10x1,25	M10	2,6	34	118
40	M12x1,25	M12	3,3	39	140
50	M16x1,5	M16	4,7	44	147
63	M16x1,5	M16	4,7	44	156
80	M20x1,5	M20	6,1	50	193
100	M20x1,5	M20	6,1	50	196

Bestellangaben

Bestellangaben				
Typ	Kolben-ø [mm]	Hub [mm]	P – elastische Dämpfungsringe/-platten A – mit Positionserkennung	
			Teile-Nr.	Typ
	32	10	8152637	CRDSNU-32-10-P-A
		25	8152638	CRDSNU-32-25-P-A
		40	8152639	CRDSNU-32-40-P-A
		50	8152640	CRDSNU-32-50-P-A
		80	8152641	CRDSNU-32-80-P-A
		100	8152642	CRDSNU-32-100-P-A

Bestellangaben – lagerhaltige Produkte				
Typ	Kolben-ø [mm]	Hub [mm]	PPS – pneumatische Dämpfung beidseitig selbsteinstellend A – mit Positionserkennung MG – Lagerdeckel ohne Befestigungsgewinde A1 – Abstreifervariante: erhöhte chemische Beständigkeit	
			Teile-Nr.	Typ
	32	10	2176399	CRDSNU-B-32-10-PPS-A-MG-A1
		25	2176400	CRDSNU-B-32-25-PPS-A-MG-A1
		40	2176401	CRDSNU-B-32-40-PPS-A-MG-A1
		50	2176402	CRDSNU-B-32-50-PPS-A-MG-A1
		80	2176403	CRDSNU-B-32-80-PPS-A-MG-A1
		100	2176404	CRDSNU-B-32-100-PPS-A-MG-A1
		125	2176405	CRDSNU-B-32-125-PPS-A-MG-A1
		160	2176406	CRDSNU-B-32-160-PPS-A-MG-A1
		200	2176407	CRDSNU-B-32-200-PPS-A-MG-A1
	40	10	8073989	CRDSNU-B-40-10-PPS-A-MG-A1
		25	8073988	CRDSNU-B-40-25-PPS-A-MG-A1
		40	8073987	CRDSNU-B-40-40-PPS-A-MG-A1
		50	8073986	CRDSNU-B-40-50-PPS-A-MG-A1
		80	8073985	CRDSNU-B-40-80-PPS-A-MG-A1
		100	8073984	CRDSNU-B-40-100-PPS-A-MG-A1
		125	8073983	CRDSNU-B-40-125-PPS-A-MG-A1
		160	8073982	CRDSNU-B-40-160-PPS-A-MG-A1
		200	8073981	CRDSNU-B-40-200-PPS-A-MG-A1

 **Hinweis**

Bei lagerhaltigen Produkten ist der Lagerdeckel einteilig.
Bei Bestellung über den Produktbaukasten ist der Lagerdeckel zweiseitig, was den Austausch des Abstreifers im Reparaturfall ermöglicht.

Bestellangaben

Bestelltabelle – Produktbaukasten									
Baugröße	32	40	50	63	80	100	Bedin- gungen	Code	Eintrag Code
Baukasten-Nr.	552791	552792	552793	552794	8126418	8126417			
Ausführung	Edelstahl							CR	CR
Funktion	Rundzylinder, doppeltwirkend							DSNU	DSNU
Kolben-ø [mm]	32	40	50	63	80	100		-...	
Hub [mm]	1 ... 500						[1]	-...	
Dämpfung	elastische Dämpfungsringe/-platten beidseitig							-P	
	pneumatische Dämpfung, selbsteinstellend						[2]	-PPS	
	pneumatische Dämpfung, beidseitig einstellbar							-PPV	
Positionserkennung	für Näherungsschalter							-A	-A
Zylinderdeckel	kurzer Abschlussdeckel ohne Schwenkbefestigung							-MQ	
	Lagerdeckel ohne Befestigungsgewinde							-MG	
Abstreifervariante	erhöhte chemische Beständigkeit						[2]	-A1	
	Hartabstreifer				-		[2][3]	-A2	
	Trockenlauf						[2]	-A3	
Kolbenstangenart	durchgehende Kolbenstange						[3][4]	-S2	
Außengewinde verlängert [mm]	1 ... 35		1 ... 70					-...K2	
	Kolbenstange mit Innengewinde								
Innengewinde	M6	M8	M10	M10	M12	M12	[5]	-K3	
	Sondergewinde								
Sondergewinde	Sondergewinde an der Kolbenstange								
	M10	M12	M16	M16	M20	M20		-“...”K5	
Kolbenstange verlängert [mm]	1 ... 500							-...K8	
Temperaturbeständigkeit	warmfeste Dichtungen max. +120 °C							-S6	
Tieftemperatur	Dichtungen und Schmierfett von -40 °C ... +80 °C				-		[3][6]	-TT	
Zulassung EU (ATEX)	II 2GD						[7]	-EX4	

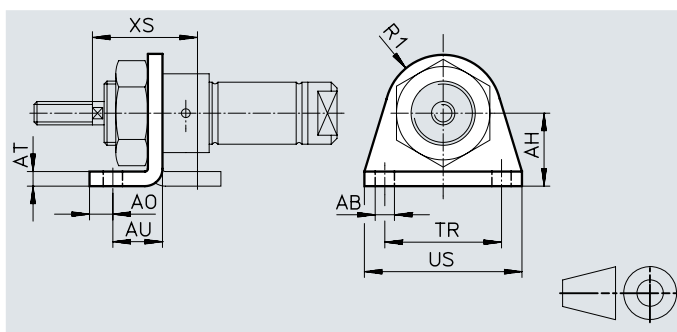
- [1] -... Längere Hübe auf Anfrage
 [2] PPS, A1, A2, A3 Nicht mit S6, TT
 [3] A2, S2, TT Nicht mit MG
 [4] S2 Nicht mit MQ
 [5] K3 Nicht mit K2, K5
 [6] TT Nicht mit S6
 [7] EX4 Nicht mit S6, TT

Zubehör

Fußbefestigung CRHBN

Lieferumfang:
CRHBN-... x1: 1 Fuß
CRHBN-... x2: 2 Füße, 1 Mutter

Werkstoff:
Stahl, hochlegiert



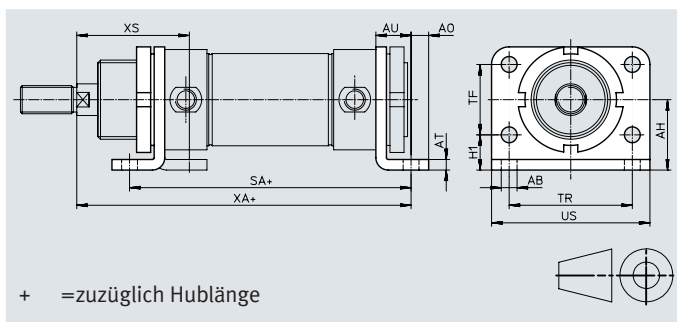
Abmessungen und Bestellangaben

für \varnothing	AB \varnothing	AH	AO	AT	AU	R1	TR	US	XS	KBK ¹⁾	Gewicht	Teile-Nr.	Typ
[mm]											[g]		
12	5,5	20	6	4	14	13	32	42	32	4	43	161866	CRHBN-12/16x1
16	5,5	20	6	4	14	13	32	42	32	4	107	162999	CRHBN-12/16x2
20	6,6	25	8	5	17	20	40	54	36	4	94	161867	CRHBN-20/25x1
25	6,6	25	8	5	17	20	40	54	40	4	236	162998	CRHBN-20/25x2

1) Weitere Informationen www.festo.com/x/topic/kbk

Fußbefestigung CRH

Werkstoff:
Stahl, hochlegiert



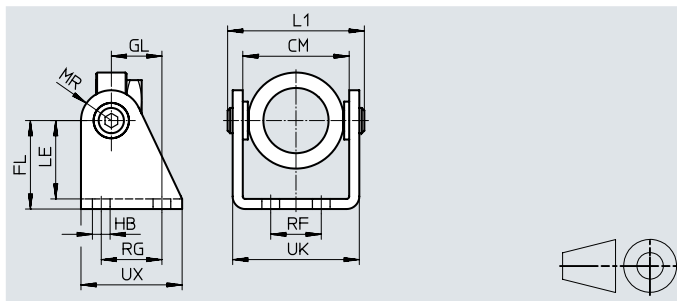
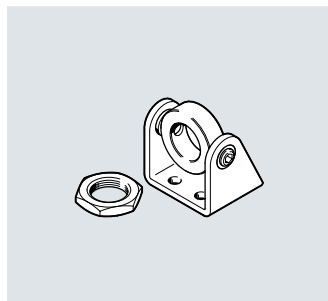
Abmessungen und Bestellangaben

für \varnothing	AB \varnothing	AH	AO	AT	AU	H1	SA	TF	TR	US	XA	XS	KBK ¹⁾	Gewicht	Teile-Nr.	Typ
[mm]														[g]		
32	7	28	7	4	14	14	124	28	52	66	148	48	4	237	162951	CRH-32
40	9	33	10	5	20	18	153	30	60	80	178	60	4	341	162952	CRH-40
50	9	40	10	6	20	20	160	40	70	90	190	64	4	559	162953	CRH-50
63	9	45	10	6	20	20	164	50	76	96	195	64	4	680	162954	CRH-63

1) Weitere Informationen www.festo.com/x/topic/kbk

Schwenkbefestigung CRSBN

Werkstoff:
Stahl, hochlegiert



Abmessungen und Bestellangaben

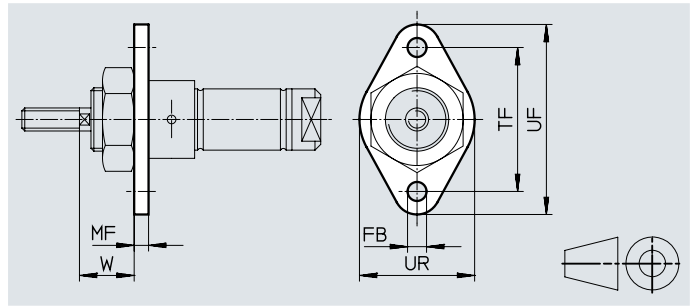
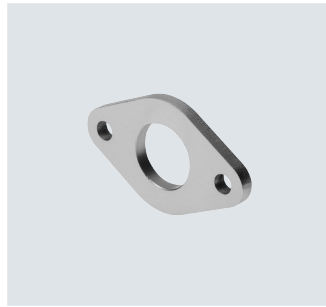
für \varnothing	CM	FL	GL	HB \varnothing	L1	LE	MR	RF	RG	UK	UX	KBK ¹⁾	Gewicht	Teile-Nr.	Typ
[mm]													[g]		
20	38,1	35	20	7	55	31	12	20	24	50,1	40	4	230	552904	CRSBN-20/25
25															

1) Weitere Informationen www.festo.com/x/topic/kbk

Zubehör

Flanschbefestigung CRFBN

Werkstoff:
Stahl, hochlegiert



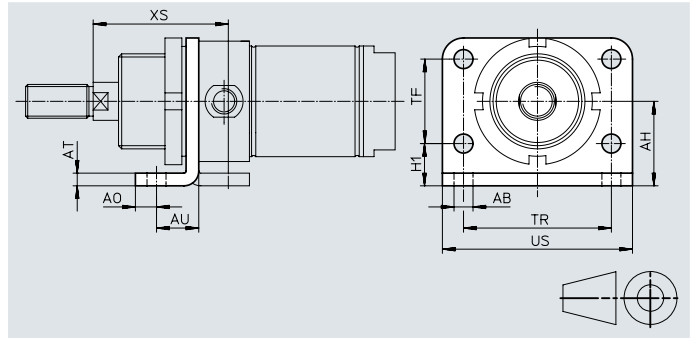
Abmessungen und Bestellangaben

für \varnothing	FB \varnothing	MF	TF	UF	UR	W	KBK ¹⁾	Gewicht	Teile-Nr.	Typ
[mm]								[g]		
12, 16	5,5	4	40	53	30	18	4	26	161864	CRFBN-12/16
20	6,6	5	50	66	40	19	4	52	161865	CRFBN-20/25
25	6,6	5	50	66	40	23	4	52	161865	CRFBN-20/25

1) Weitere Informationen www.festo.com/x/topic/kbk

Flanschbefestigung CRFV

Werkstoff:
Stahl, hochlegiert



Abmessungen und Bestellangaben

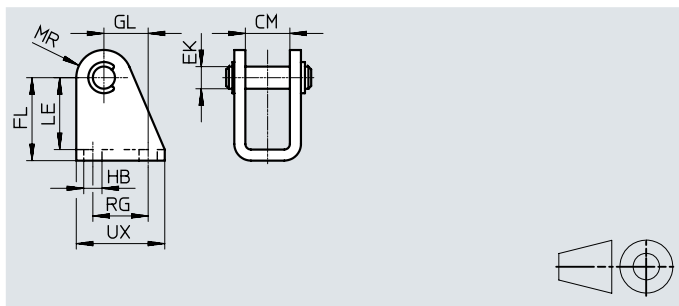
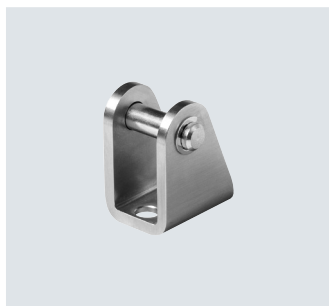
für \varnothing	AB \varnothing	AH	AO	AT	AU	H1	TF	TR	US	XS	KBK ¹⁾	Gewicht	Teile-Nr.	Typ
[mm]												[g]		
32	7	28	7	4	14	14	28	52	66	48	4	102	161858	CRFV-32
40	9	33	10	5	20	18	30	60	80	60	4	190	161859	CRFV-40
50	9	40	10	6	20	20	40	70	90	64	4	290	161860	CRFV-50
63	9	45	10	6	20	20	50	76	96	64	4	365	161861	CRFV-63

1) Weitere Informationen www.festo.com/x/topic/kbk

Zubehör

Lagerbock CRLBN

Werkstoff:
Stahl, hochlegiert



Abmessungen und Bestellangaben

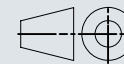
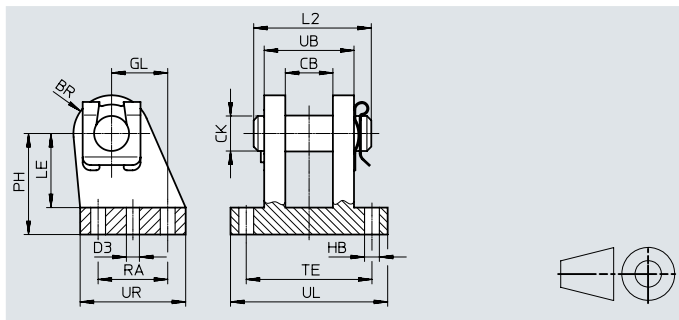
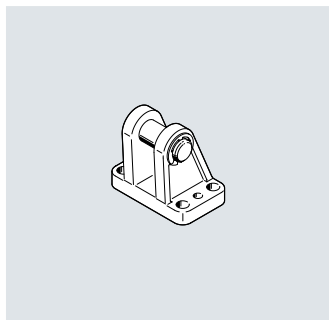
für \varnothing	CM	EK \varnothing	FL	GL	HB	LE	MR	RG	UX	KBK ¹⁾	Gewicht [g]	Teile-Nr.	Typ
12, 16	12,1	6	27 +0,3/-0,2	13	5,5	24	7	15	25	4	39	161862	CRLBN-12/16
20, 25	16,1	8	30 +0,4/-0,2	16	6,6	26	10	20	32	4	82	161863	CRLBN-20/25
32	16,1	10	35 +0,4/-0,2	18,5	6,6	31	11	24	35	4	106	195866	CRLBN-32
40	18,1	12	40 +0,4/-0,2	24,5	9	35	13	30	45	4	185	195867	CRLBN-40
50, 63	21,1	16	45 +0,5/-0,2	28	9	39	14	34	50	4	293	195868	CRLBN-50/63

1) Weitere Informationen www.festo.com/x/topic/kbk

Lagerbock LBG-...-R3

Der Lagerbolzen ist mit einem Spannstift gegen Verdrehen gesichert.

Werkstoff: hochlegierter Stahl,
rostfrei
RoHS konform



Abmessungen und Bestellangaben

für \varnothing	CL	CM	EK \varnothing	FL	GL	HB \varnothing	L2	LE	MR
80	50	25,1	20	63	30	11	60	49	18
100	50	25,1	20	71	41	11	60	56	22

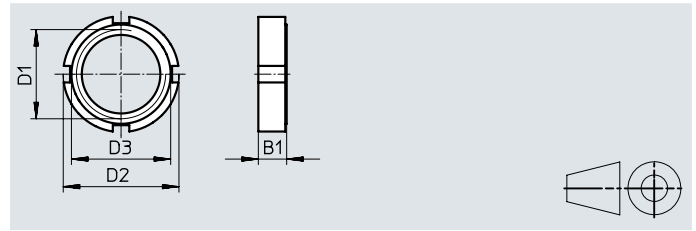
für \varnothing	RF	RG	S1 \varnothing	UK	UX	KBK ¹⁾	Gewicht [g]	Teile-Nr.	Typ
80	70	36	7,8	89	55	3	1050	2078797	LBG-80-R3
100	70	46	9,8	89	65	3	1375	2078799	LBG-100-R3

1) Weitere Informationen www.festo.com/x/topic/kbk

Zubehör

Mutter CR

Werkstoff:
Stahl, hochlegiert



Abmessungen und Bestellangaben									
für \varnothing	B1	D1	D2	D3	KBK ¹⁾	Gewicht	Teile-Nr.	Typ	
[mm]						[g]			
32	8	M30x1,5	42	36	4	40	197326	CR-M30x1,5	
40	10	M38x1,5	50	48	4	61	197327	CR-M38x1,5	
50, 63	10	M45x1,5	60	56	4	89	197328	CR-M45x1,5	
80, 100	13	M50x2	75	67	4	228	197329	CR-M50x2	

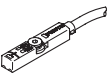
1) Weitere Informationen www.festo.com/x/topic/kbk

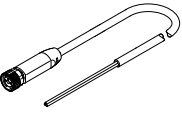
Bestellangaben – Kolbenstangenaufsätze korrosionsbeständig				Datenblätter → Internet: kolbenstangenaufsatz					
		für \varnothing	Teile-Nr.	Typ			für \varnothing	Teile-Nr.	Typ
Gelenkkopf CRSGS				Gabelkopf CRSG					
	12, 16	195580	CRSGS-M6		12, 16	13567	CRSG-M6		
	20	195581	CRSGS-M8		20	13568	CRSG-M8		
	25, 32	195582	CRSGS-M10x1,25		25, 32	13569	CRSG-M10x1,25		
	40	195583	CRSGS-M12x1,25		40	13570	CRSG-M12x1,25		
	50, 63	195584	CRSGS-M16x1,5		50, 63	13571	CRSG-M16x1,5		
	80, 100	195585	CRSGS-M20x1,5		80, 100	13572	CRSG-M20x1,5		
Flexo-Kupplung CRFK									
	25, 32	2305778	CRFK-M10x1,25						
	40	2305779	CRFK-M12x1,25						
	50, 63	2490673	CRFK-M16x1,5						
	80, 100	2545677	CRFK-M20x1,5						

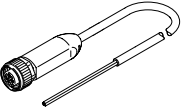
Bestellangaben – Näherungsschalter, magnetisch Reed, CRSMEO				Datenblätter → Internet: crsmeo		
Elektrischer Anschluss		Kabellänge			Teile-Nr.	Typ
Kabel		[m]				
	Schließer					
	Korrosionsbeständig					
	3-adrig	2,5	161775	CRSMEO-4-K-LED-24		

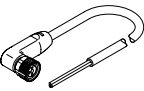
Bestellangaben – Befestigungsbausätze				Datenblätter → Internet: crsmbrr	
		für \varnothing	Teile-Nr.	Typ	
Befestigungsbausatz CRSMBR					
			12	164581	CRSMBR-12
			16	164582	CRSMBR-16
			20	164583	CRSMBR-20
			25	164584	CRSMBR-25
			32	163888	CRSMBR-32
			40	163889	CRSMBR-40
			50	163890	CRSMBR-50
			63	163891	CRSMBR-63

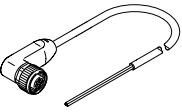
Zubehör

Bestellangaben – Näherungsschalter CRSMT-8M für T-Nut, magnetoresistiv						Datenblätter → Internet: crsmt
	Befestigungsart	Schaltausgang	Elektrischer Anschluss	Kabellänge [m]	Teile-Nr.	Typ
Schließer						
	von oben in Nut einsetzbar, bündig mit Zylinderprofil	PNP	Kabel, 3-adrig	5,0	574380	CRSMT-8M-PS-24V-K-5,0-OE
			Kabel, 3-adrig	10,0	574381	CRSMT-8M-PS-24V-K-10,0-OE
			Stecker M8x1, 3-polig	0,3	574383	CRSMT-8M-PS-24V-K-0,3-M8D
			Stecker M12x1, 3-polig	0,3	574382	CRSMT-8M-PS-24V-K-0,3-M12


Verbindungsleitungen NEBA, gerade, Anschluss M8						
	Elektrischer Anschluss 1, Anschlusstechnik	Elektrischer Anschluss 2, Anschlusstechnik	Elektrischer Anschluss 2, Anzahl Pole/Adern	Kabellänge	Teile-Nr.	Typ
	M8x1 A-codiert nach EN 61076-2-104	offenes Ende	3	2,5 m	8078223	NEBA-M8G3-U-2.5-N-LE3
				5 m	8078224	NEBA-M8G3-U-5-N-LE3


Verbindungsleitungen NEBA, gerade, Anschluss M12						
	Elektrischer Anschluss 1, Anschlusstechnik	Elektrischer Anschluss 2, Anschlusstechnik	Elektrischer Anschluss 2, Anzahl Pole/Adern	Kabellänge	Teile-Nr.	Typ
	M12x1 A-codiert nach EN 61076-2-101	offenes Ende	3	2,5 m	8078236	NEBA-M12G5-U-2.5-N-LE3
				5 m	8078237	NEBA-M12G5-U-5-N-LE3

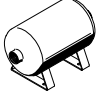
Verbindungsleitungen NEBA, gewinkelt, Anschluss M8						
	Elektrischer Anschluss 1, Anschlusstechnik	Elektrischer Anschluss 2, Anschlusstechnik	Elektrischer Anschluss 2, Anzahl Pole/Adern	Kabellänge	Teile-Nr.	Typ
	M8x1 A-codiert nach EN 61076-2-104	offenes Ende	3	2,5 m	8078230	NEBA-M8W3-U-2.5-N-LE3
				5 m	8078231	NEBA-M8W3-U-5-N-LE3


Verbindungsleitungen NEBA, gewinkelt, Anschluss M12						
	Elektrischer Anschluss 1, Anschlusstechnik	Elektrischer Anschluss 2, Anschlusstechnik	Elektrischer Anschluss 2, Anzahl Pole/Adern	Kabellänge	Teile-Nr.	Typ
	M12x1 A-codiert nach EN 61076-2-101	offenes Ende	3	2,5 m	8078245	NEBA-M12W5-U-2.5-N-LE3
				5 m	8078246	NEBA-M12W5-U-5-N-LE3

Zubehör

Bestellangaben – Befestigungsbausatz SMBR				Datenblätter → Internet: smbr	
				Teile-Nr.	Typ
	für Normzylinder CRDSNU			538937	SMBR-8-8/100-S6

Bestellangaben – Drossel-Rückschlagventile CRGRLA				Datenblätter → Internet: cgrla	
	Anschluss Gewinde	für Steckverschraubung	Werkstoff	Teile-Nr.	Typ
	M5	CRQS/CRQSL/CRQST	Edelstahlguss elektropliert	161403	CRGRLA-M5-B
	G1/8			161404	CRGRLA-1/8-B
	G1/4			161405	CRGRLA-1/4-B
	G3/8			161406	CRGRLA-3/8-B
	G1/2			161407	CRGRLA-1/2-B

Bestellangaben – Druckluftspeicher CRVZS				Datenblätter → Internet: crvzs	
	Anschluss Gewinde	Volumen [l]	Werkstoff	Teile-Nr.	Typ
	G1/8	0,1	hochlegierter Stahl, rostfrei	160233	CRVZS-0,1
	G1/4	0,4		160234	CRVZS-0,4
	G1/4	0,75		160235	CRVZS-0,75
	G1/2	2		160236	CRVZS-2
	G1, G3/8	5		192159	CRVZS-5
	G1, G3/8	10		160237	CRVZS-10

Bestellangaben – Druckluftschlauch		Datenblätter → Internet: schlauch
	außentoleriert	PLN, PFAN