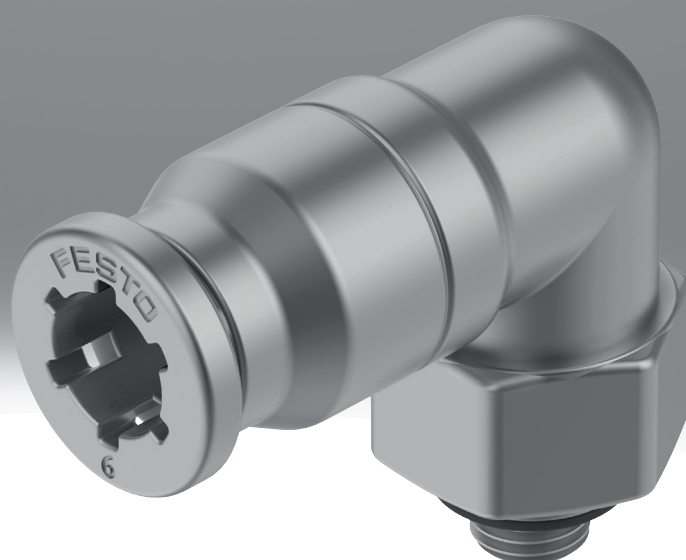


Steckverschraubung Edelstahl CRQS

FESTO



Merkmale

Auf einen Blick

Edelstahlsteckverschraubungen für Pneumatikanwendungen mit einem Temperaturbereich bis 120 °C und einem Druckbereich bis 10 bar. Höchste Korrosionsbeständigkeit und Chemikalienresistenz mit Zulassung in der Nahrungsmittel- und Verpackungsindustrie.

- Korrosionsbeständigkeitsklasse KBK 4 nach Festo Norm 940 070
- Uneingeschränkter Einsatz in der Lebensmittelindustrie
- Betriebsmedien Druckluft, Vakuum, (Wasser)

Die Steckverschraubung CRQS kann in Verbindung mit dem lebensmittelzugelassenen Kunststoffschlauch PFAN in allen Bereichen der Food & Packaging Branche eingesetzt werden, z. B. in Bereichen, in denen die Verwendung von Edelstahl vorgeschrieben ist. Zusammen im Einsatz widerstehen sie problemlos allen Reinigungs- und Schmiermitteln.

Weitere Informationen siehe herunterladbares Zusatzdokument.

Zusatzdokumente

[Link](#)  [crqs](#)



Das Zusatzdokument PUSH-IN-FITTINGS-ADD enthält zusätzliche Informationen zu Schlauch-Verschraubungs-Kombinationen und Gewindearten, sowie Montagehinweise.

Diagramme

[Link](#)  [crqs](#)



Die in diesem Dokument abgebildeten Diagramme stehen auch Online zur Verfügung. Dort besteht die Möglichkeit, präzise Werte anzuzeigen.

Pneumatischer Anschluss 1

Metrische Gewinde haben eine konstante Einbautiefe. Die Dichtigkeit wird durch einen gekammerten O-Ring gewährleistet. Dieser ist austauschbar, wodurch die Verschraubung mehrmals wieder verwendbar ist.

Selbstsichernde R-Gewinde nach EN 10226-1 und ISO 7/1 benötigen zum Abdichten ein geeignetes Dichtmittel. Sie sind bis zu 5 mal wieder verwendbar (dabei ist darauf zu achten, dass der Abrieb der Dichtmittelbeschichtung nicht in das Druckluftsystem gelangen kann). Das R-Gewinde einfach von Hand einschrauben und mit einem Gabelschlüssel 1 bis 2 Umdrehungen festziehen.

Hinweis: Bei Steckverschraubungen mit Innensechskant ist darauf zu achten, dass der Innensechskant-Schlüssel beim Einschrauben nicht zu tief durch die Verschraubung geführt wird, damit dahinterliegende Teile nicht beschädigt werden.

Typenschlüssel

001	Baureihe	
CRQS	Steckverschraubung, Edelstahl, CRQS	
CRQSY	Y-Steckverbindung, Edelstahl, CRQSY	
CRQSS	Schott-Steckverbindung, Edelstahl, CRQSS	
CRQST	T-Steckverbindung, Edelstahl, CRQST	
CRQSL	L-Steckverbindung, Edelstahl, CRQSL	

002	Pneumatischer Anschluss 1	
1/8	Außengewinde R1/8	
1/4	Außengewinde R1/4	
3/8	Außengewinde R3/8	
1/2	Außengewinde R1/2	
4	Steckanschluss 4 mm	
6	Steckanschluss 6 mm	
8	Steckanschluss 8 mm	
10	Steckanschluss 10 mm	
12	Steckanschluss 12 mm	
16	Steckanschluss mm	
M5	Außengewinde M5	

003	Pneumatischer Anschluss 2	
4	für Schlauch Außen-Ø 4 mm	
6	für Schlauch Außen-Ø 6 mm	
8	für Schlauch Außen-Ø 8 mm	
10	für Schlauch Außen-Ø 10 mm	
12	für Schlauch Außen-Ø 12 mm	
16	für Schlauch Außen-Ø 16 mm	

004	Montageart	
	Standard	
I	Innensechskant	

Datenblatt

Allgemeine Technische Daten – Steckverschraubungen

Pneumatischer Anschluss 1	Außengewinde M5	Außengewinde R1/8	Außengewinde R1/4	Außengewinde R3/8	Außengewinde R1/2
Konstruktiver Aufbau	Push-Pull-Prinzip				
Einbaulage	beliebig				
Dichtungsart am Einschraubzapfen	Dichtring	–			
Nenn-Anziehdrehmoment	1,33 Nm	–			
Toleranz zum Nenn-Anziehdrehmoment	± 20%	–			
Nennweite	2 mm	2,2 ... 5,2 mm	3,6 ... 6 mm	6 ... 8,1 mm	7,9 ... 10,1 mm
Gebindegröße	1				

Allgemeine Technische Daten – Steckverbindungen

Pneumatischer Anschluss 1	für Schlauch Außen-Ø 4 mm	für Schlauch Außen-Ø 6 mm	für Schlauch Außen-Ø 8 mm	für Schlauch Außen-Ø 10 mm	für Schlauch Außen-Ø 12 mm	für Schlauch Außen-Ø 16 mm
Konstruktiver Aufbau	Push-Pull-Prinzip					
Einbaulage	beliebig					
Nennweite	2 ... 2,4 mm	2,4 ... 3,7 mm	3,7 ... 5,8 mm	5,6 ... 6,7 mm	6,6 ... 8 mm	7,9 ... 10,4 mm
Gebindegröße	1					

Schlaucheinstecktiefen

Pneumatischer Anschluss 1	für Schlauch Außen-Ø 4 mm	für Schlauch Außen-Ø 6 mm	für Schlauch Außen-Ø 8 mm	für Schlauch Außen-Ø 10 mm	für Schlauch Außen-Ø 12 mm	für Schlauch Außen-Ø 16 mm
Schlaucheinstecktiefe ¹⁾	18 mm	19,5 mm	21,5 mm	25,5 mm	27 mm	32 mm

1) Die angegebenen Schlauch-Einstecktiefen sind Richtwerte und können je nach Typ leicht variieren.

Betriebs- und Umweltbedingungen

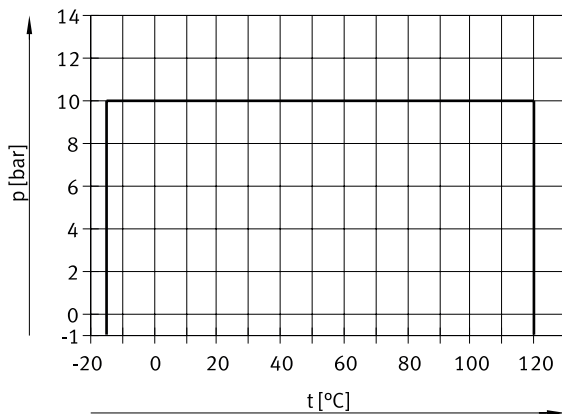
Betriebsdruck kompletter Temperaturbereich	-0,095 ... 1 MPa
Betriebsdruck kompletter Temperaturbereich	-0,95 ... 10 bar
Betriebsdruck kompletter Temperaturbereich	-13,775 ... 145 psi
Temperaturabhängiger Betriebsdruck	-0,095 ... 1 MPa
Temperaturabhängiger Betriebsdruck	-0,95 ... 10 bar
Temperaturabhängiger Betriebsdruck	-13,775 ... 145 psi
Betriebsmedium	Druckluft nach ISO 8573-1:2010 [7:-:-] Wasser (flüssig, eisfrei)
Hinweis zum Betriebs-/Steuermedium	Geölter Betrieb möglich
Umgebungstemperatur	-15 ... 120°C
Korrosionsbeständigkeitsklasse KBK ¹⁾	4 - besonders starke Korrosionsbeanspruchung
Lebensmitteltauglichkeit ²⁾	siehe erweiterte Werkstoffinformation
Hinweis zum Betriebsdruck	Wasser: max. 0,6 MPa bei max. 50°C

1) Weitere Informationen www.festo.com/x/topic/kbk

2) Weitere Informationen www.festo.com/catalogue/crqs → Support/Downloads.

Datenblatt

Betriebsdruck p in Abhängigkeit von der Temperatur t



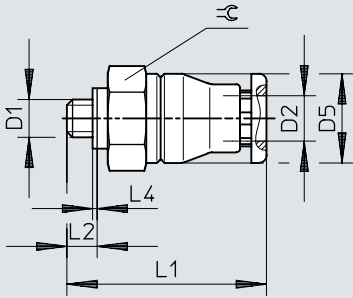
Werkstoffe

Werkstoff Gehäuse	hochlegierter Stahl rostfrei
Werkstoff Einschraubzapfen	hochlegierter Stahl rostfrei
Werkstoff Lösering	hochlegierter Stahl rostfrei
Farbe Lösering	silber
Werkstoff Stützring	hochlegierter Stahl rostfrei
Werkstoff Schlauchdichtung	FPM
Werkstoff Gewindedichtung	FPM hochlegierter Stahl rostfrei
Werkstoff Schlauchklemmsegment	hochlegierter Stahl rostfrei
Werkstoff Mutter	hochlegierter Stahl rostfrei
Werkstoff-Hinweis	RoHS konform
LABS-Konformität	VDMA24364-B1/B2-L

Abmessungen

Abmessungen – Steckverschraubung CRQS, M-Gewinde

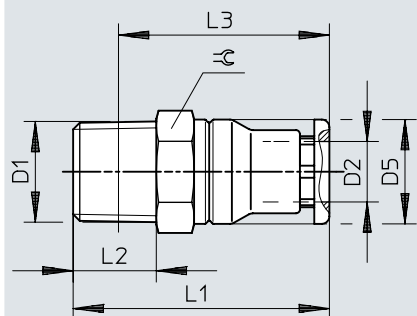
Download CAD-Daten www.festo.com



	D1	D2 ∅	D5 ∅	L1	L2	L4	≡C
CRQS-M5-4	M5x0,8	4	9,8	24,4	3	0,5	10
CRQS-M5-6		6	11,8	25,6	3	0,5	12

Abmessungen

Abmessungen – Steckverschraubung CRQS, R-Gewinde

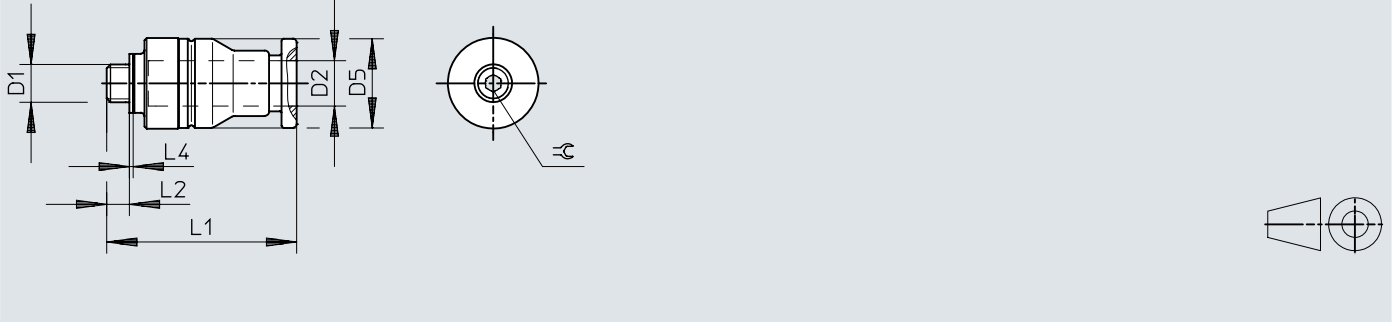
Download CAD-Daten www.festo.com

	D1	D2 ø	D5 ø	L1	L2	L3	≡
CRQS-1/8-4	R1/8	4	9,8	27,4	8	23,4	10
CRQS-1/8-6		6	11,8	27,6	8	23,7	12
CRQS-1/8-8		8	13,8	30,9	8	27	14
CRQS-1/4-6	R1/4	6	11,8	31,6	11	25,6	14
CRQS-1/4-8		8	13,8	33,9	11	27,9	14
CRQS-1/4-10		10	16,8	36	11	30	17
CRQS-3/8-10	R3/8	10	16,8	38	12	31,7	17
CRQS-3/8-12		12	19,8	39,9	12	33,6	21
CRQS-1/2-12	R1/2	12	19,8	42,9	15	34,7	22
CRQS-1/2-16		16	23,7	49,7	15	41,6	24

Abmessungen

Abmessungen – Steckverschraubung CRQS-...-I, M-Gewinde

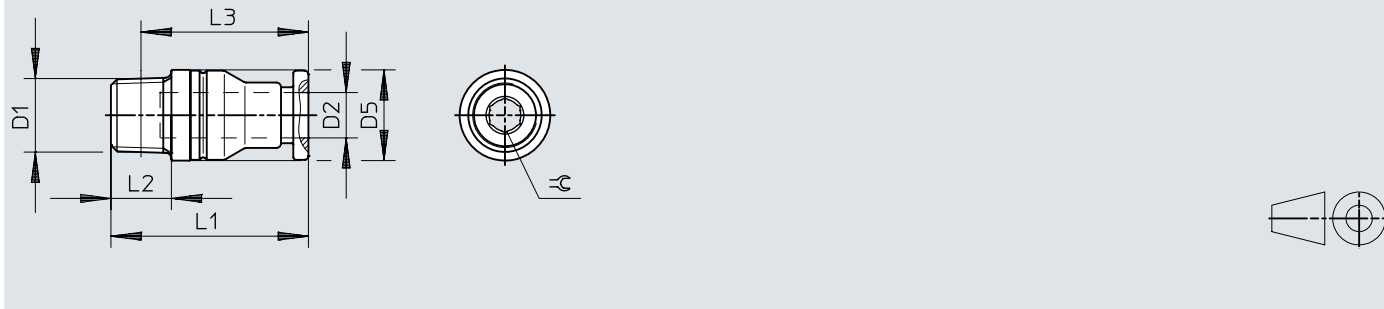
Download CAD-Daten www.festo.com



	D1	D2 ∅	D5 ∅	L1	L2	L4	≅
CRQS-M5-4-I	M5	4	10	22,9	3	0,5	2
CRQS-M5-6-I		6	12	25,1	3	0,5	2

Abmessungen

Abmessungen – Steckverschraubung CRQS-...-I, R-Gewinde

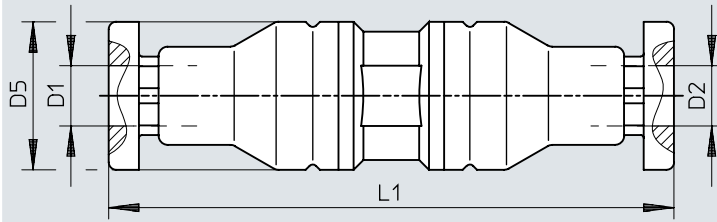
Download CAD-Daten www.festo.com

	D1	D2 ∅	D5 ∅	L1	L2	L3	≅
CRQS-1/8-6-I	R1/8	6	4,1	12	26,1	8	4
CRQS-1/8-8-I		8	5,1	14	30,4	8	5
CRQS-1/4-8-I	R1/4	8	5,8	14	31,4	11	6
CRQS-1/4-10-I		10	5,9	17	36	11	6
CRQS-3/8-10-I	R3/8	10	6	17	34	12	6
CRQS-3/8-12-I		12	7,6	20	36,4	12	8
CRQS-1/2-12-I	R1/2	12	8,1	22	39,4	15	8
CRQS-1/2-16-I		16	10,1	24	46,7	15	12

Abmessungen

Abmessungen – Steckverbindung CRQS

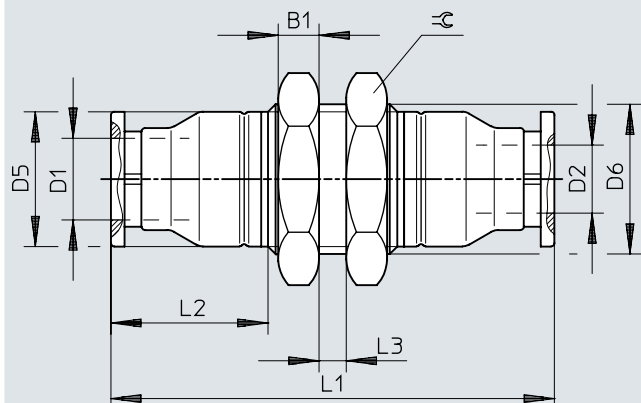
Download CAD-Daten www.festo.com



	D1 ø	D2 ø	D5 ø	L1
CRQS-4	4	4	9,8	37,7
CRQS-6	6	6	11,8	40,3
CRQS-8	8	8	13,8	44,9
CRQS-10	10	10	16,8	52
CRQS-12	12	12	19,8	55,8
CRQS-16	16	16	23,7	66,5
CRQS-6-4	6	4	12	38,8
CRQS-8-6	8	6	14	42,4
CRQS-10-8	10	8	17	48,5
CRQS-12-10	12	10	20	53,9
CRQS-16-12	16	12	24	61,1

Abmessungen

Abmessungen – Schott-Steckverbindung CRQSS

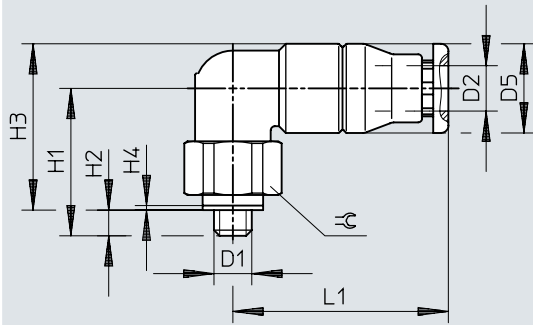
Download CAD-Daten www.festo.com

	D1 ∅	D2 ∅	B1	D5 ∅	D6 ∅	L1	L2	L3 max.	≅
CRQSS-4	4	4	4	9,8	M12x1	43,7	15,4	4	14
CRQSS-6	6	6	4	11,8	M14x1	46,3	15,6	6	17
CRQSS-8	8	8	4	13,8	M16x1	50,9	17,9	6	19
CRQSS-10	10	10	5	16,8	M20x1	57	20	6	24
CRQSS-12	12	12	6	19,8	M22x1	62,8	21,9	6	27
CRQSS-16	16	16	6	23,7	M27x1,5	72,6	26,7	6	32

Abmessungen

Abmessungen – L-Steckverschraubung CRQSL, M-Gewinde

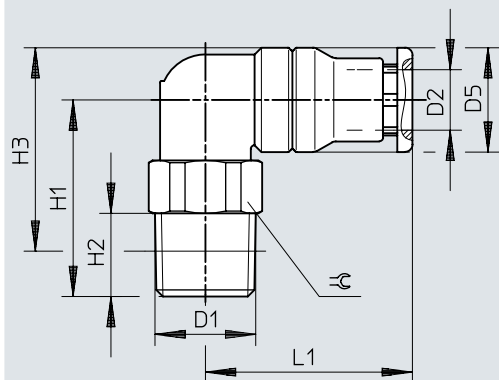
Download CAD-Daten www.festo.com



	D1	D2	D5 ∅	H1	H2	H3	H4	L1	⊖
CRQSL-M5-4	M5x0,8	4	9,8	17	3	18,9	0,5	22,4	10
CRQSL-M5-6		6	11,8	19	3	21,9	0,5	23,6	12

Abmessungen

Abmessungen – L-Steckverschraubung CRQSL, R-Gewinde

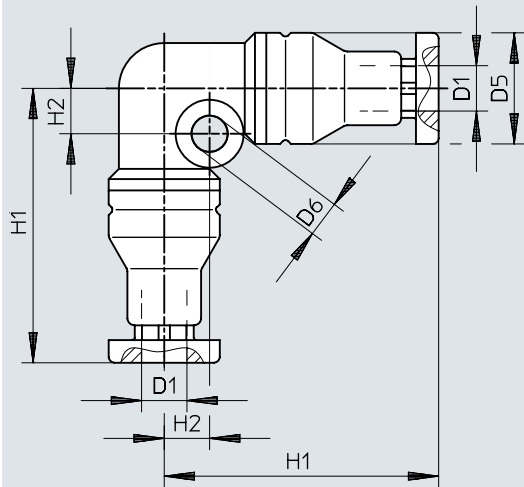
Download CAD-Daten www.festo.com

	D1	D2 ø	D5 ø	H1	H2	H3	L1	⊕
CRQSL-1/8-4	R1/8	4	9,8	19	8	19,9	22,4	10
CRQSL-1/8-6		6	11,8	20,5	8	22,4	23,6	12
CRQSL-1/8-8		8	13,8	23	8	25,9	26,4	14
CRQSL-1/4-6	R1/4	6	11,8	23	11	22,9	23,6	14
CRQSL-1/4-8		8	13,8	25	11	25,9	26,4	14
CRQSL-1/4-10		10	16,8	28,5	11	30,9	30,5	17
CRQSL-3/8-10	R3/8	10	16,8	28,5	12	30,6	30,5	17
CRQSL-3/8-12		12	19,8	30	12	33,6	33,4	21
CRQSL-1/2-12	R1/2	12	19,8	34	15	35,7	33,4	22
CRQSL-1/2-16		16	23,7	36	15	39,7	40,7	24

Abmessungen

Abmessungen – L-Steckverbindung CRQSL

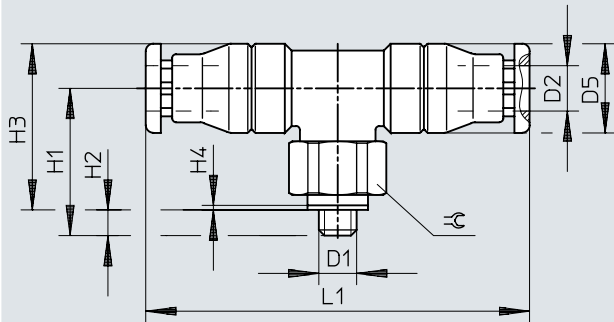
Download CAD-Daten www.festo.com



	D1 Ø	D5 Ø	D6 Ø	H1	H2
CRQSL-4	4	9,8	3,2	24,4	4
CRQSL-6	6	11,8	3,2	26,6	5
CRQSL-8	8	13,8	3,2	29,9	6
CRQSL-10	10	16,8	4,2	35	7
CRQSL-12	12	19,8	4,2	37,9	8
CRQSL-16	16	23,7	4,2	45,2	9,5

Abmessungen

Abmessungen – T-Steckverschraubung CRQST, M-Gewinde

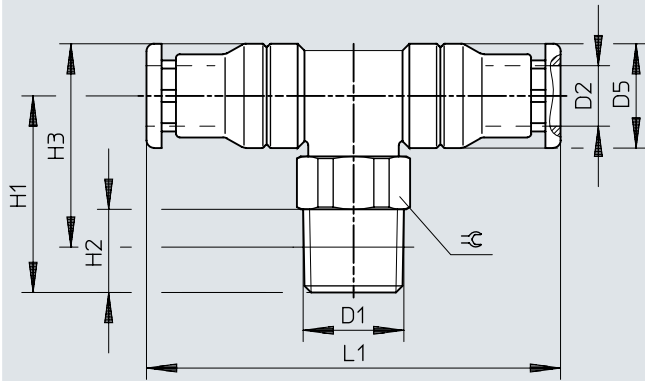
Download CAD-Daten www.festo.com

	D1	D2 ∅	D5 ∅	H1	H2	H3	H4	L1	≅
CRQST-M5-4	M5x0,8	4	9,8	17	3	18,9	0,5	44,4	10
CRQST-M5-6		6	11,8	19	3	21,9	0,5	47,3	12

Abmessungen

Abmessungen – T-Steckverschraubung CRQST, R-Gewinde

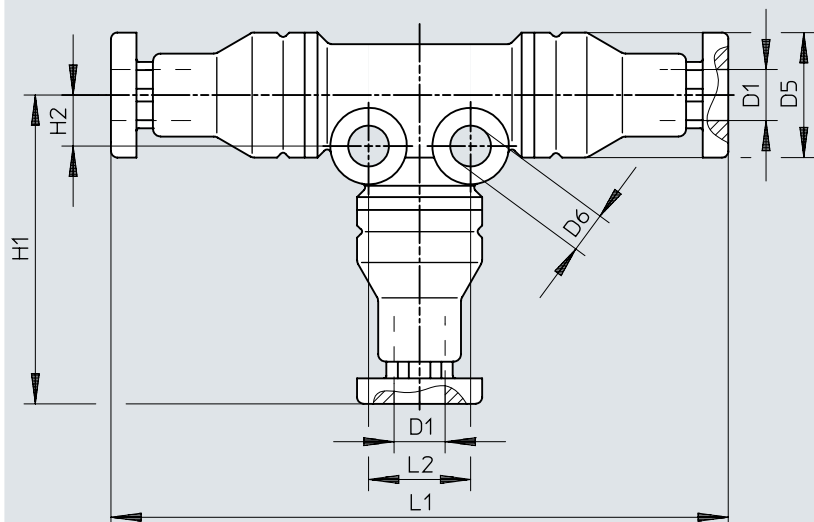
Download CAD-Daten www.festo.com



	D1	D2 ø	D5 ø	H1	H2	H3	L1	⊕
CRQST-1/8-6	R1/8	6	11,8	20,5	8	22,4	47,3	12
CRQST-1/8-8		8	13,8	23	8	25,9	52,5	14
CRQST-1/4-8	R1/4	8	13,8	25	11	25,9	52,5	14
CRQST-1/4-10		10	16,8	28,5	11	30,9	61	17
CRQST-3/8-10	R3/8	10	16,8	28,5	12	30,6	61	17
CRQST-3/8-12		12	19,8	30	12	33,6	66,6	21
CRQST-1/2-12	R1/2	12	19,8	34	15	35,7	66,6	22
CRQST-1/2-16		16	23,7	36	15	39,7	81,4	24

Abmessungen

Abmessungen – T-Steckverbindung CRQST

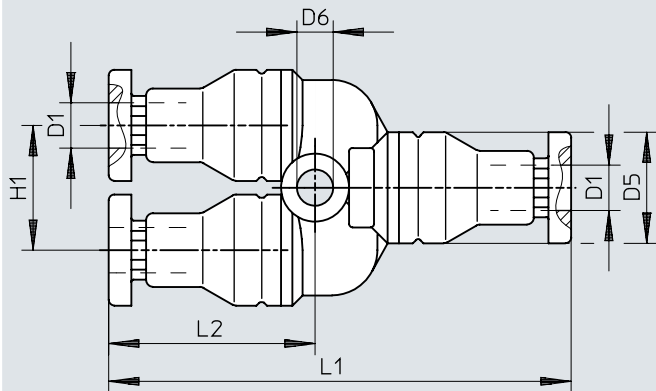
Download CAD-Daten www.festo.com

	D1 ∅	D5 ∅	D6 ∅	H1	H2	L1	L2
CRQST-4	4	9,8	3,2	24,4	4	48,4	8
CRQST-6	6	11,8	3,2	26,6	5	53,3	10
CRQST-8	8	13,8	3,2	29,9	6	59,5	12
CRQST-10	10	16,8	4,2	35	7	69,9	14
CRQST-12	12	19,8	4,2	37,9	8	75,6	16
CRQST-16	16	23,7	4,2	45,2	9,5	90,4	19

Abmessungen


Abmessungen – Y-Steckverbindung CRQSY


Download CAD-Daten www.festo.com




	D1 ∅	D5 ∅	D6 ∅	H1	L1	L2
CRQSY-4	4	9,8	3,2	11	41,1	18,4
CRQSY-6	6	11,8	3,2	13	44,3	18,6
CRQSY-8	8	13,8	3,2	15	51,4	20,9
CRQSY-10	10	16,8	4,3	18	58,5	23,5
CRQSY-12	12	19,8	4,3	21	64,8	25,4
CRQSY-16	16	23,7	4,3	25	78,5	30,2

Bestellangaben


Bestellangaben – Steckverschraubung CRQS (Außengewinde mit Außensechskant)						
	Pneumatischer Anschluss 1	Pneumatischer Anschluss 2	Nennweite	Produktgewicht	Teile-Nr.	Typ
	Außengewinde M5	für Schlauch Außen-Ø 4 mm	2 mm	6 g	162860	CRQS-M5-4
		für Schlauch Außen-Ø 6 mm		8,4 g	162861	CRQS-M5-6
	Außengewinde R1/8	für Schlauch Außen-Ø 4 mm	2,5 mm	8,7 g	132643	CRQS-1/8-4
		für Schlauch Außen-Ø 6 mm	4,1 mm	9,9 g	162862	CRQS-1/8-6
		für Schlauch Außen-Ø 8 mm	5,1 mm	12 g	162863	CRQS-1/8-8
	Außengewinde R1/4	für Schlauch Außen-Ø 6 mm	4,2 mm	18 g	132644	CRQS-1/4-6
		für Schlauch Außen-Ø 8 mm	5,8 mm		162864	CRQS-1/4-8
		für Schlauch Außen-Ø 10 mm	6 mm		22 g	162865
	Außengewinde R3/8	für Schlauch Außen-Ø 10 mm	6 mm	29 g	162866	CRQS-3/8-10
		für Schlauch Außen-Ø 12 mm	7,6 mm	37 g	162867	CRQS-3/8-12
Außengewinde R1/2	für Schlauch Außen-Ø 12 mm	8,1 mm	55 g	162868	CRQS-1/2-12	
	für Schlauch Außen-Ø 16 mm	10,1 mm	59 g	162869	CRQS-1/2-16	

Bestellangaben – Steckverschraubung CRQS-...-I (Außengewinde mit Innensechskant)						
	Pneumatischer Anschluss 1	Pneumatischer Anschluss 2	Nennweite	Produktgewicht	Teile-Nr.	Typ
	Außengewinde M5	für Schlauch Außen-Ø 4 mm	2 mm	5 g	132328	CRQS-M5-4-I
		für Schlauch Außen-Ø 6 mm		7,7 g	132329	CRQS-M5-6-I
	Außengewinde R1/8	für Schlauch Außen-Ø 6 mm	4,1 mm	8,4 g	132330	CRQS-1/8-6-I
		für Schlauch Außen-Ø 8 mm	5,1 mm	12 g	132331	CRQS-1/8-8-I
	Außengewinde R1/4	für Schlauch Außen-Ø 8 mm	5,8 mm	15 g	132332	CRQS-1/4-8-I
		für Schlauch Außen-Ø 10 mm	5,9 mm	21 g	132333	CRQS-1/4-10-I
	Außengewinde R3/8	für Schlauch Außen-Ø 10 mm	6 mm	24 g	132334	CRQS-3/8-10-I
		für Schlauch Außen-Ø 12 mm	7,6 mm	28 g	132335	CRQS-3/8-12-I
	Außengewinde R1/2	für Schlauch Außen-Ø 12 mm	8,1 mm	45 g	132336	CRQS-1/2-12-I
		für Schlauch Außen-Ø 16 mm	10,1 mm	47 g	132337	CRQS-1/2-16-I


Bestellangaben – Steckverbindung CRQS						
	Pneumatischer Anschluss 1	Pneumatischer Anschluss 2	Nennweite	Produktgewicht	Teile-Nr.	Typ
	für Schlauch Außen-Ø 4 mm	für Schlauch Außen-Ø 4 mm	2,4 mm	9,1 g	130645	CRQS-4
	für Schlauch Außen-Ø 6 mm	für Schlauch Außen-Ø 6 mm		11 g	130651	CRQS-6-4
	für Schlauch Außen-Ø 8 mm	für Schlauch Außen-Ø 6 mm	3,7 mm	14 g	130646	CRQS-6
		für Schlauch Außen-Ø 8 mm		15 g	130652	CRQS-8-6
	für Schlauch Außen-Ø 10 mm	für Schlauch Außen-Ø 8 mm	5,8 mm	18 g	130647	CRQS-8
		für Schlauch Außen-Ø 10 mm	für Schlauch Außen-Ø 8 mm	22 g	130653	CRQS-10-8
	für Schlauch Außen-Ø 10 mm	für Schlauch Außen-Ø 10 mm	6,6 mm	29 g	130648	CRQS-10

Bestellangaben


Bestellangaben – Steckverbindung CRQS

	Pneumatischer Anschluss 1	Pneumatischer Anschluss 2	Nennweite	Produktgewicht	Teile-Nr.	Typ
	für Schlauch Außen-Ø 12 mm	für Schlauch Außen-Ø 10 mm	6,6 mm	35 g	130654	CRQS-12-10
	für Schlauch Außen-Ø 16 mm	für Schlauch Außen-Ø 12 mm	7,9 mm	44 g	130649	CRQS-12
					50 g	130655


Bestellangaben – Schott-Steckverbindung CRQSS


	Pneumatischer Anschluss 1	Pneumatischer Anschluss 2	Nennweite	Produktgewicht	Teile-Nr.	Typ
	für Schlauch Außen-Ø 4 mm	für Schlauch Außen-Ø 4 mm	2,4 mm	19 g	164210	CRQSS-4
	für Schlauch Außen-Ø 6 mm	für Schlauch Außen-Ø 6 mm	3,7 mm	27 g	164211	CRQSS-6
	für Schlauch Außen-Ø 8 mm	für Schlauch Außen-Ø 8 mm	5,7 mm	35 g	164213	CRQSS-8
	für Schlauch Außen-Ø 10 mm	für Schlauch Außen-Ø 10 mm	6,7 mm	60 g	164215	CRQSS-10
	für Schlauch Außen-Ø 12 mm	für Schlauch Außen-Ø 12 mm	7,9 mm	87 g	164217	CRQSS-12
	für Schlauch Außen-Ø 16 mm	für Schlauch Außen-Ø 16 mm	10,4 mm	118 g	164219	CRQSS-16


Bestellangaben – L-Steckverschraubung CRQSL (Außengewinde mit Außensechskant)

	Pneumatischer Anschluss 1	Pneumatischer Anschluss 2	Nennweite	Produktgewicht	Teile-Nr.	Typ
	Außengewinde M5	für Schlauch Außen-Ø 4 mm	2 mm	12 g	162870	CRQSL-M5-4
		für Schlauch Außen-Ø 6 mm		18 g	162871	CRQSL-M5-6
	Außengewinde R1/8	für Schlauch Außen-Ø 4 mm	2,2 mm	14 g	132598	CRQSL-1/8-4
		für Schlauch Außen-Ø 6 mm	3,9 mm	19 g	162872	CRQSL-1/8-6
		für Schlauch Außen-Ø 8 mm	5,2 mm	26 g	162873	CRQSL-1/8-8
	Außengewinde R1/4	für Schlauch Außen-Ø 6 mm	3,6 mm		132599	CRQSL-1/4-6
		für Schlauch Außen-Ø 8 mm	5,1 mm	30 g	162874	CRQSL-1/4-8
			6 mm	42 g	162875	CRQSL-1/4-10
	Außengewinde R3/8	Außen-Ø 10 mm		49 g	162876	CRQSL-3/8-10
		für Schlauch Außen-Ø 12 mm	8,1 mm	65 g	162877	CRQSL-3/8-12
	Außengewinde R1/2		7,9 mm	85 g	162878	CRQSL-1/2-12
für Schlauch Außen-Ø 16 mm		9,4 mm	99 g	162879	CRQSL-1/2-16	


Bestellangaben

Bestellangaben – L-Steckverbindung CRQSL						
	Pneumatischer Anschluss 1	Pneumatischer Anschluss 2	Nennweite	Produktgewicht	Teile-Nr.	Typ
	für Schlauch Außen-Ø 4 mm	für Schlauch Außen-Ø 4 mm	2,1 mm	13 g	130662	CRQSL-4
	für Schlauch Außen-Ø 6 mm	für Schlauch Außen-Ø 6 mm	3,5 mm	20 g	130663	CRQSL-6
	für Schlauch Außen-Ø 8 mm	für Schlauch Außen-Ø 8 mm	5,1 mm	27 g	130664	CRQSL-8
	für Schlauch Außen-Ø 10 mm	für Schlauch Außen-Ø 10 mm	6,1 mm	42 g	130665	CRQSL-10
	für Schlauch Außen-Ø 12 mm	für Schlauch Außen-Ø 12 mm	7,8 mm	62 g	130666	CRQSL-12
	für Schlauch Außen-Ø 16 mm	für Schlauch Außen-Ø 16 mm	9,4 mm	91 g	130667	CRQSL-16

Bestellangaben – T-Steckverschraubung CRQST (Außengewinde mit Außensechskant)						
	Pneumatischer Anschluss 1	Pneumatischer Anschluss 2	Nennweite	Produktgewicht	Teile-Nr.	Typ
	Außengewinde M5	für Schlauch Außen-Ø 4 mm	2 mm	17 g	164200	CRQST-M5-4
		für Schlauch Außen-Ø 6 mm		24 g	164201	CRQST-M5-6
	Außengewinde R1/8	für Schlauch Außen-Ø 6 mm	3,7 mm	25 g	164202	CRQST-1/8-6
		für Schlauch Außen-Ø 8 mm		33 g	164203	CRQST-1/8-8
	Außengewinde R1/4	für Schlauch Außen-Ø 8 mm	5 mm	38 g	164204	CRQST-1/4-8
		für Schlauch Außen-Ø 10 mm		56 g	164205	CRQST-1/4-10
Außengewinde R1/2	für Schlauch Außen-Ø 16 mm	9,5 mm	128 g	164209	CRQST-1/2-16	

Bestellangaben – T-Steckverbindung CRQST						
	Pneumatischer Anschluss 1	Pneumatischer Anschluss 2	Nennweite	Produktgewicht	Teile-Nr.	Typ
	für Schlauch Außen-Ø 4 mm	für Schlauch Außen-Ø 4 mm	2,1 mm	18 g	130668	CRQST-4
	für Schlauch Außen-Ø 6 mm	für Schlauch Außen-Ø 6 mm	3,5 mm	27 g	130669	CRQST-6
	für Schlauch Außen-Ø 8 mm	für Schlauch Außen-Ø 8 mm	5 mm	37 g	130670	CRQST-8
	für Schlauch Außen-Ø 10 mm	für Schlauch Außen-Ø 10 mm	6,1 mm	59 g	130671	CRQST-10
	für Schlauch Außen-Ø 12 mm	für Schlauch Außen-Ø 12 mm	8 mm	87 g	130672	CRQST-12
	für Schlauch Außen-Ø 16 mm	für Schlauch Außen-Ø 16 mm	9,7 mm	126 g	130673	CRQST-16

Bestellangaben

Bestellangaben – Y-Steckverbindung CRQSY						
	Pneumatischer Anschluss 1	Pneumatischer Anschluss 2	Nennweite	Produktgewicht	Teile-Nr.	Typ
	für Schlauch Außen-Ø 4 mm	für Schlauch Außen-Ø 4 mm	2 mm	15 g	130656	CRQSY-4
	für Schlauch Außen-Ø 6 mm	für Schlauch Außen-Ø 6 mm	3,3 mm	24 g	130657	CRQSY-6
	für Schlauch Außen-Ø 8 mm	für Schlauch Außen-Ø 8 mm	4,9 mm	34 g	130658	CRQSY-8
	für Schlauch Außen-Ø 10 mm	für Schlauch Außen-Ø 10 mm	5,6 mm	52 g	130659	CRQSY-10
	für Schlauch Außen-Ø 12 mm	für Schlauch Außen-Ø 12 mm	7 mm	80 g	130660	CRQSY-12