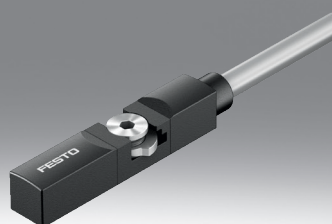


Näherungsschalter CRSMT-8M

FESTO



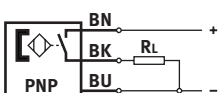
Merkmale

Auf einen Blick

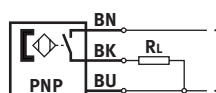
- Lebensmitteltauglich
- Sure- und laugenbestandig
- Kuhlschmiermittelbestandig
- ATEX-Zonen: 2, 22
- ATEX-Geratekategorien: 3GD
- Schutzarten IP65, IP68 (10 Wochen), IP69k

Anschluss technik

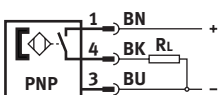
[OE] Offenes Ende



[M8D] M8, drehbares Gewinde



[M12] M12, drehbares Gewinde



Typenschlüssel

001	Baureihe
CRSMT	Näherungsschalter
002	Bauart
8	Für T-Nut
003	Sensorausführung
M	In Nut einlegbar
004	Schaltausgang
PS	3-Draht PNP Schließer
005	Bemessungsbetriebsspannung [V]
24V	24 V DC

006	Leitungseigenschaft
K	Standard/Energiekettentauglich
007	Leitungslänge [m]
0,3	0,3 m
5,0	5 m
10,0	10 m
008	Anschluss technik
OE	Offenes Ende
M8D	M8, drehbares Gewinde
M12	M12, drehbares Gewinde

Datenblatt

Allgemeine Technische Daten

Bauform	für T-Nut
Einbaulage	beliebig
Zulassung	RCM Mark
Basierend auf Norm	EN 60947-5-2
Besondere Eigenschaften	kühlschmiermittelbeständig, laugenbeständig, säurebeständig
CE-Zeichen (siehe Konformitätserklärung)	nach EU-EMV-Richtlinie, nach EU-Ex-Schutz-Richtlinie (ATEX), nach EU-RoHS-Richtlinie
UKCA-Zeichen (siehe Konformitätserklärung)	nach UK Vorschriften für EMV, nach UK EX Vorschriften, nach UK RoHS Vorschriften
Werkstoff-Hinweis	RoHS konform, halogenfrei
Induktive Schutzbeschaltung	angepasst auf MZ-, MY-, ME-Spulen
Anwendungshinweis	Support / Antrieb-Sensor-Übersicht „Der passende Sensor zum Antrieb“
Störfestigkeit gegen magnetische Felder	bauartbedingt unempfindlich gegen Permanent-Magnetfelder < Bon
Lebensmitteltauglichkeit ¹⁾	siehe erweiterte Werkstoffinformation

1) Weitere Informationen www.festo.com/crsmt → Zertifikate.

Eingangssignal/Messelement

Messgröße	Position
Messprinzip	magneto-resistiv
Umgebungstemperatur	-40 ... 85°C
Umgebungstemperatur bei beweglicher Kabelverlegung	-20 ... 85°C

Schaltausgang

Schaltausgang	PNP
Schaltelementfunktion	Schließer
Wiederholgenauigkeit	0,2 mm
Einschaltzeit	≤1 ms
Ausschaltzeit	≤1 ms
Max. Ausgangsstrom	100 mA
Max. Schaltleistung DC	2,8 W
Max. Schaltfrequenz	180 Hz

Ausgang, weitere Daten

Kurzschlussfestigkeit	ja
Verpolungsschutz	für alle elektrischen Anschlüsse

Elektronik

Bemessungsbetriebsspannung DC	24 V
Betriebsspannungsbereich DC	5 ... 30 V
Spannungsfall	<1.5 V
Induktive Schutzbeschaltung	angepasst auf MZ-, MY-, ME-Spulen
Mindestlaststrom	0 mA
Reststrom	<0.05 mA
Überlastfestigkeit	ja
Restwelligkeit	10%

Datenblatt

Elektromechanik			
Elektrischer Anschluss 1, Anslusstechnik	M12x1 A-codiert nach EN 61076-2-101	M8x1 A-codiert nach EN 61076-2-104	offenes Ende
Elektrischer Anschluss 1, Anschlussart	Kabel mit Stecker		Kabel
Elektrischer Anschluss 1, Anzahl Pole/Adern	3		
Elektrischer Anschluss 1, Befestigungsart	Schraubverriegelung, drehbar		-
Elektrischer Anschluss 1, kompatible Befestigungsart	Kompatibel mit Schraubverriegelung drehbar/nicht drehbar		-
Elektrischer Anschluss 1, Anziehdrehmoment	0,675 Nm	0,48 Nm	-
Abgangsrichtung Anschluß	langs		
Kabellange	0,3 m	5 m, 10 m	
Werkstoff Kabelmantel	TPE-O		
Farbe Kabelmantel	grau		
Werkstoff Steckkontakte	Messing, vernickelt und vergoldet		-
Werkstoff Steckergehause	PP		-
Prufbedingungen Leitung	Biegewechselfestigkeit: nach Festo Norm, Torsionsfestigkeit: > 300 000 Zyklen, $\pm 270^\circ/0,1$ m, Energiekette: > 5 Millionen Zyklen, Biegeradius 75 mm		

Mechanik			
Elektrischer Anschluss 1, Anslusstechnik	M12x1 A-codiert nach EN 61076-2-101	M8x1 A-codiert nach EN 61076-2-104	offenes Ende
Befestigungsart	festgeschraubt, von oben in Nut einsetzbar		
Werkstoff Gehause	PA, PP, hochlegierter Stahl rostfrei		
Werkstoff Schraubverriegelung	Messing, vernickelt		-
Werkstoff Kabelmantel	TPE-O		
Werkstoff Isolierhulle	PP		
Leitungseigenschaft	Standard/ energiekettentauglich		
Farbe Gehause	schwarz		
Farbe Kabelmantel	grau		
Aderenden	-		Aderendhule
Anziehdrehmoment	0,1 ... 0,6 Nm		
Max. Anziehdrehmoment	0,6 Nm		

Anzeige/Bedienung	
Schaltzustandsanzeige	LED gelb
Funktionsreserveanzeige	LED orange

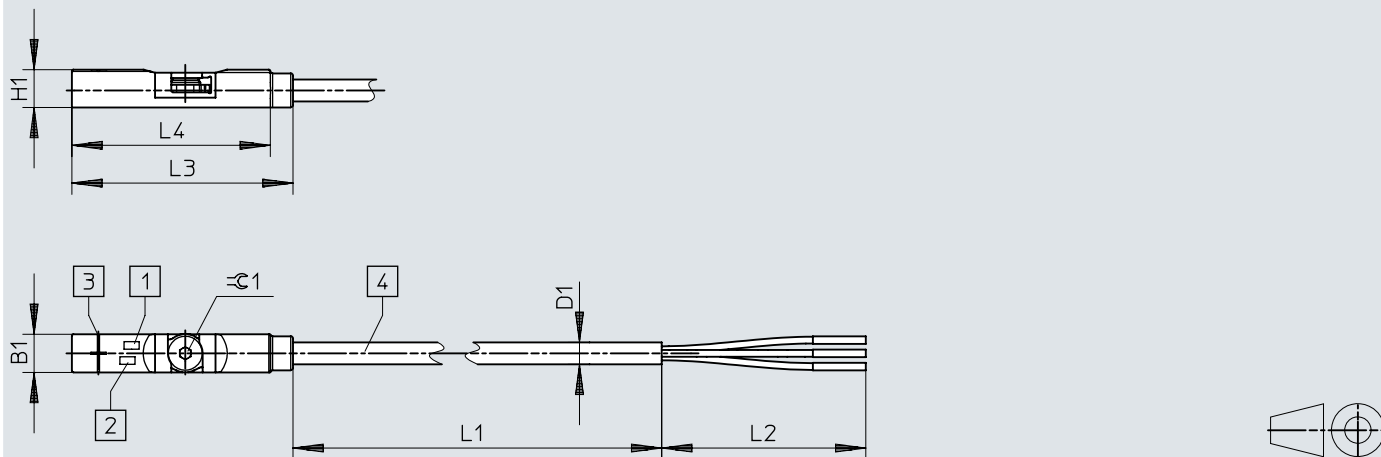
Immission/Emission	
Schutzart	IP65, IP68, IP69K
LABS-Konformitat	VDMA24364-B2-L

ATEX	
korrosionsbestandig	
ATEX-Kategorie Gas	II 3G
Ex-Zundschutzart Gas	Ex ec IIC T4 Gc X
ATEX-Kategorie Staub	II 3D
Ex-Zundschutzart Staub	Ex tc IIIC T120°C Dc X
Ex-Schutz Zulassung auerhalb der EU	EPL Dc (GB), EPL Gc (GB)
Ex-Umgebungstemperatur	-40°C \leq Ta \leq +85°C

Abmessungen

Abmessungen – offenes Ende

Download CAD-Daten www.festo.com



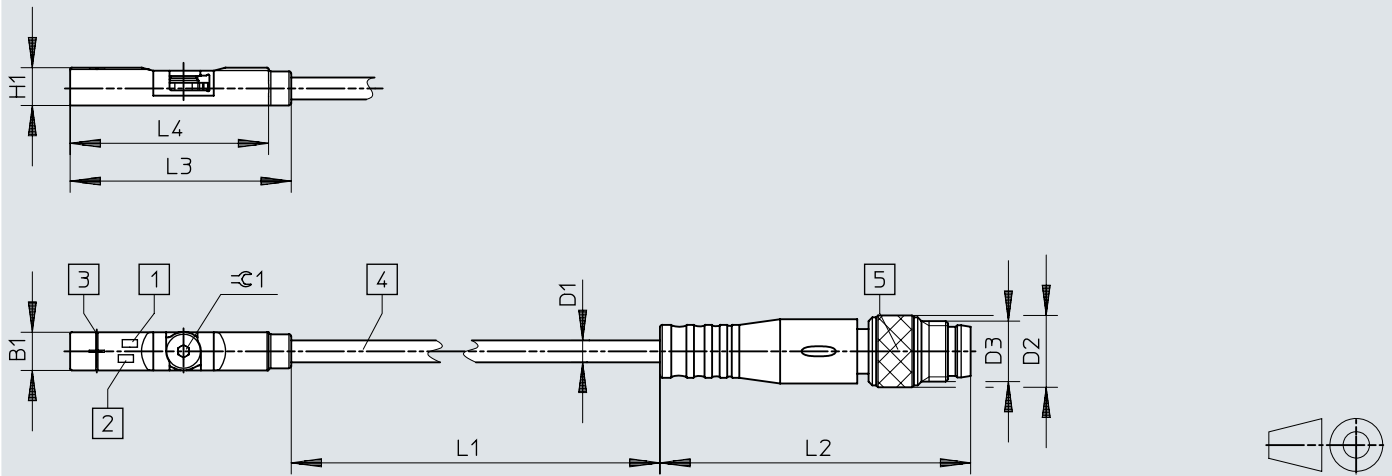
- [1] Gelbe Leuchtdiode
- [2] Orange Leuchtdiode
- [3] Mitte des Sensorelement
- [4] Anschlusskabel

	B1	D1 ∅	H1	L1	L2	L3	L4	≈∅ 1
CRSMT-8M-PS-24V-K-5,0-OE	5	2,9	5	5000	50	29,3	26,3	1,5
CRSMT-8M-PS-24V-K-10,0-OE				10000				

Abmessungen

Abmessungen – mit Stecker-BG M8D

Download CAD-Daten www.festo.com



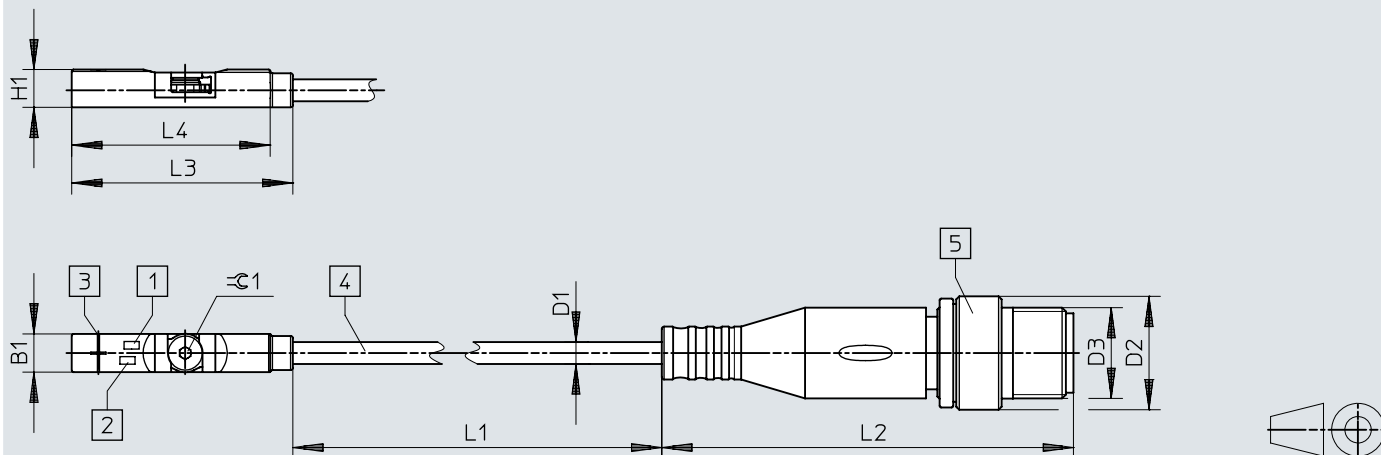
- [1] Gelbe Leuchtdiode
- [2] Orange Leuchtdiode
- [3] Mitte des Sensorelement
- [4] Schlitz fur Schraubendreher
- [5] Anschlusskabel
- [6] Stecker-BG M8D
- [7] L1 Kabellange

	B1	D1 ∅	D2	D3	H1	L2	L3	L4	±0.1
CRSMT-8M-PS-24V-K-0,3-M8D	5	2,9	9,5	M8x1	5	41,1	29,3	26,3	1,5

Abmessungen

Abmessungen – mit Stecker-BG M12, 3 pol

Download CAD-Daten www.festo.com



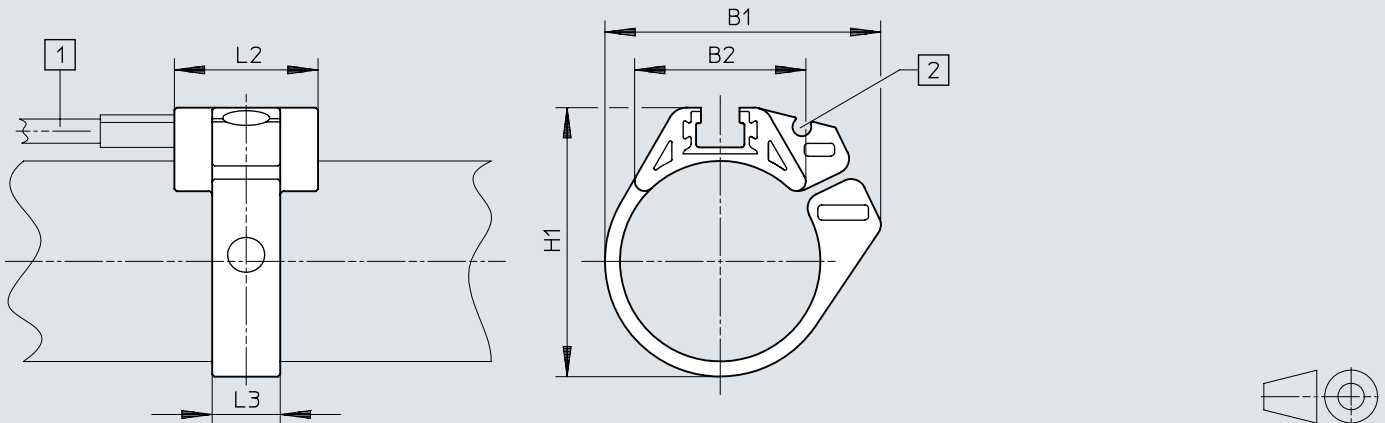
- [1] Gelbe Leuchtdiode
- [2] Orange Leuchtdiode
- [3] Mitte des Sensorelement
- [4] Schlitz für Schraubendreher
- [5] Anschlusskabel
- [6] Stecker-BG M12 3 pol
- [7] L1 Kabellänge

	B1	D1 ∅	D2 ∅	D3	H1	L2	L3	L4	±0.1
CRSMT-8M-PS-24V-K-0,3-M12	5	2,9	15	M12x1	5	54,5	29,3	26,3	1,5

Abmessungen

Abmessungen – Befestigungsbausatz SMBR

Download CAD-Daten www.festo.com



[1] Nahrungsschalter SME-8- ..., SMT-8- ...

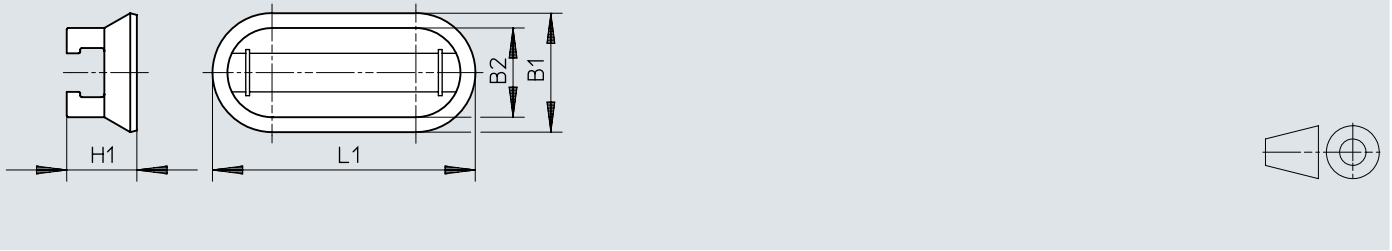
[2] Fuhrungsnut fur Schalterkabel

	B1	B2	H1	L2	L3
SMBR-8-8	18,9	12,3	17,5	19	7
SMBR-8-10	20,4	13,7	19,9	19	7
SMBR-8-12	22,7	14,3	21,9	19	7
SMBR-8-16	28,2	16,9	25,7	19	8
SMBR-8-20	34,5	20,8	30,4	19	9
SMBR-8-25	36,7	22,7	35,6	19	9
SMBR-8-32	41,7	24,6	42,7	19	9
SMBR-8-40	47,1	26,5	50,7	19	9
SMBR-8-50	56,4	28,6	61,5	19	9
SMBR-8-63	69,4	32	74,5	19	9

Abmessungen

Abmessungen – Befestigungsbausatz CRSMB

Download CAD-Daten www.festo.com

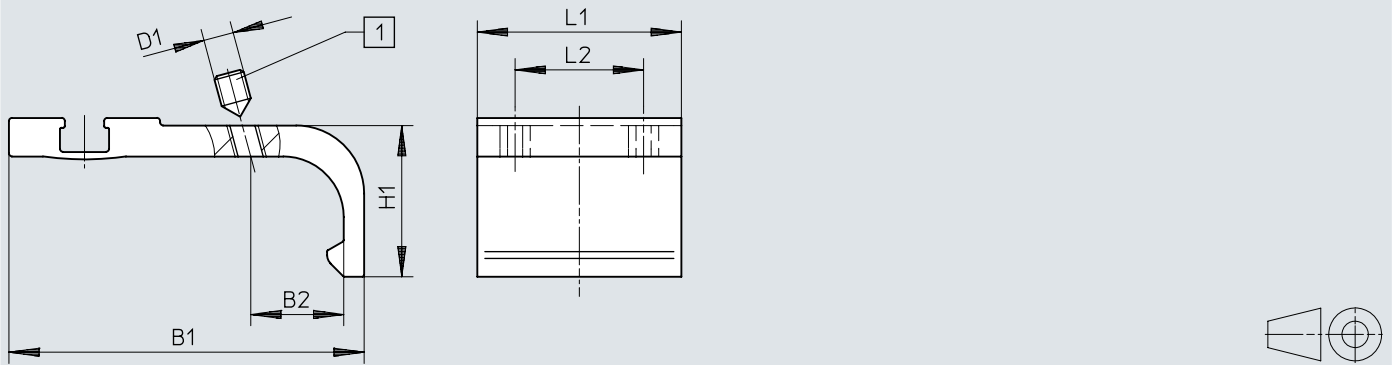


	B1	B2	H1	L1
CRSMB-8-32/100	15,8	11,8	9,3	35

Abmessungen

Abmessungen – Befestigungsbausatz SMB-8-FENG

Download CAD-Daten www.festo.com



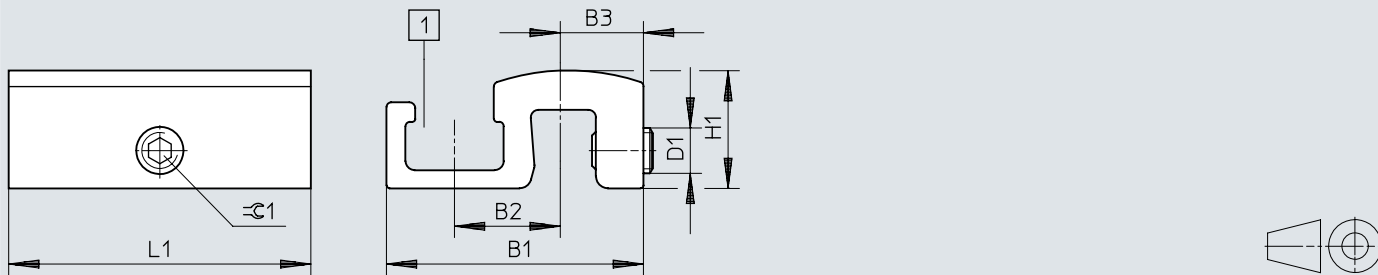
[1] Gewindestift

	B1	B2	D1	H1	L1	L2
SMB-8-FENG-32/40	35,1	8,7	M3	15,5	27	17
SMB-8-FENG-50/63	47	12,3	M4	20	27	17
SMB-8-FENG-80/100	64,3	15,7	M5	24,3	27	17

Abmessungen

Abmessungen – Befestigungsbausatz SMB-8-C

Download CAD-Daten www.festo.com



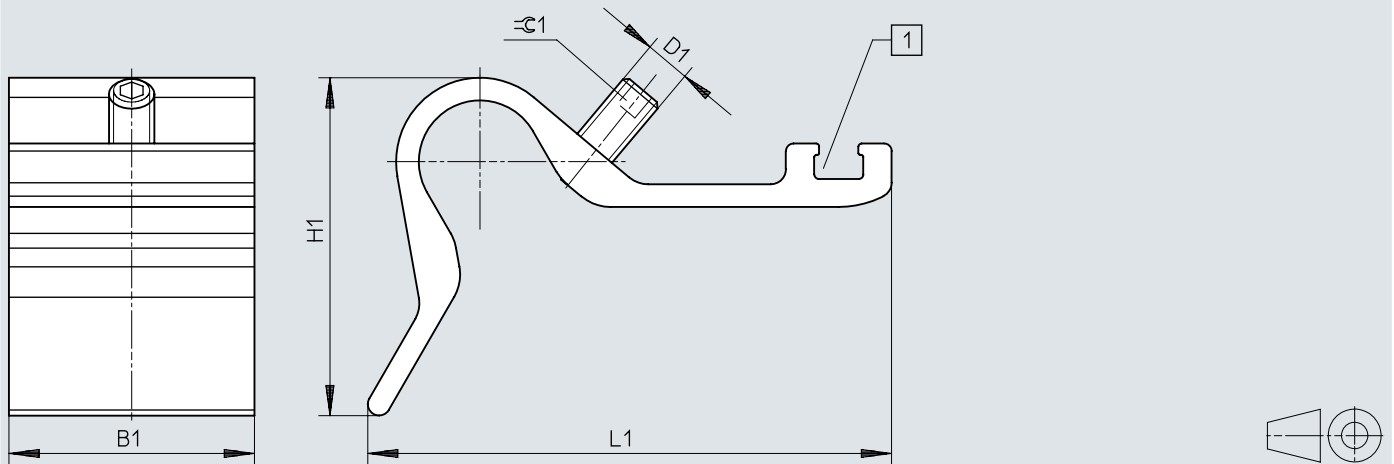
[1] Nut für Näherungsschalter

	B1	B2	B3	D1	H1	L1	$\varnothing 1$
SMB-8-C	17	7	5,5	M3	7,8	20	1,5

Abmessungen

Abmessungen – Sensorhalter DASP-M4-...-A

Download CAD-Daten www.festo.com



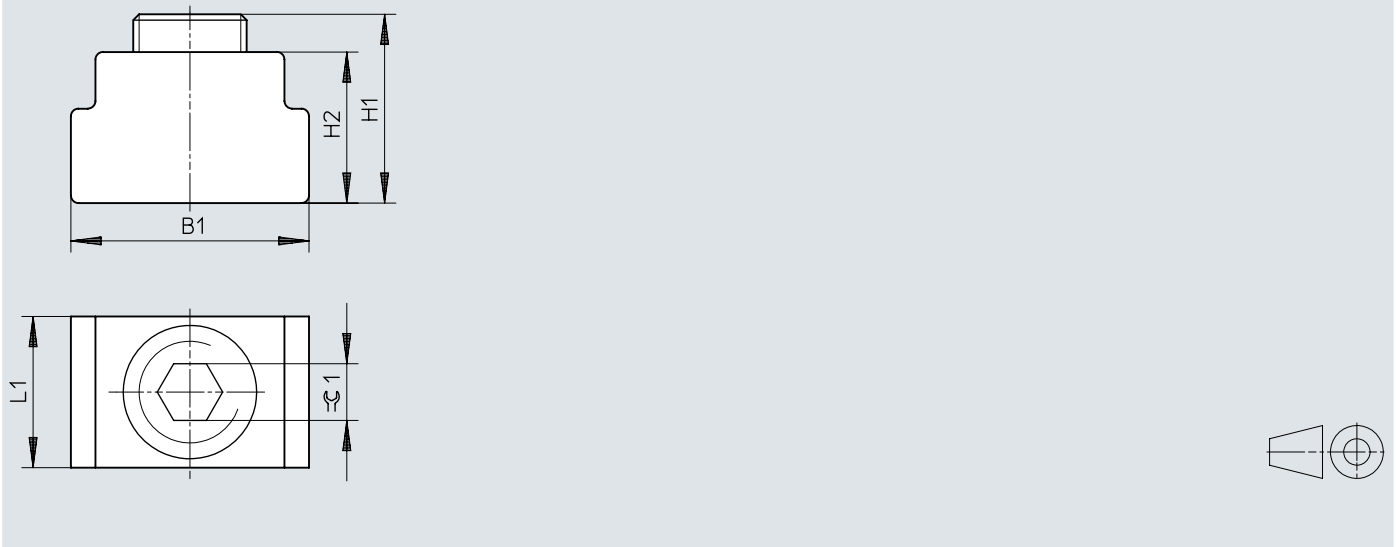
[1] Nut für Näherungsschalter

	B1	D1	H1	L1	⌀1
DASP-M4-125-A	32,5	M5	28	45,4	2,5
DASP-M4-160-A	32,5	M6	44,7	69,4	3
DASP-M4-250-A	32,5	M6	56,3	88	3
DASP-M4-320-A	32,5	M6	56,3	88	3

Abmessungen


Abmessungen – Positionierelement SMM


Download CAD-Daten www.festo.com



	B1	H1	H2	L1	R1
SMM-8	6,3	5,0	4,0	4,0	1,5

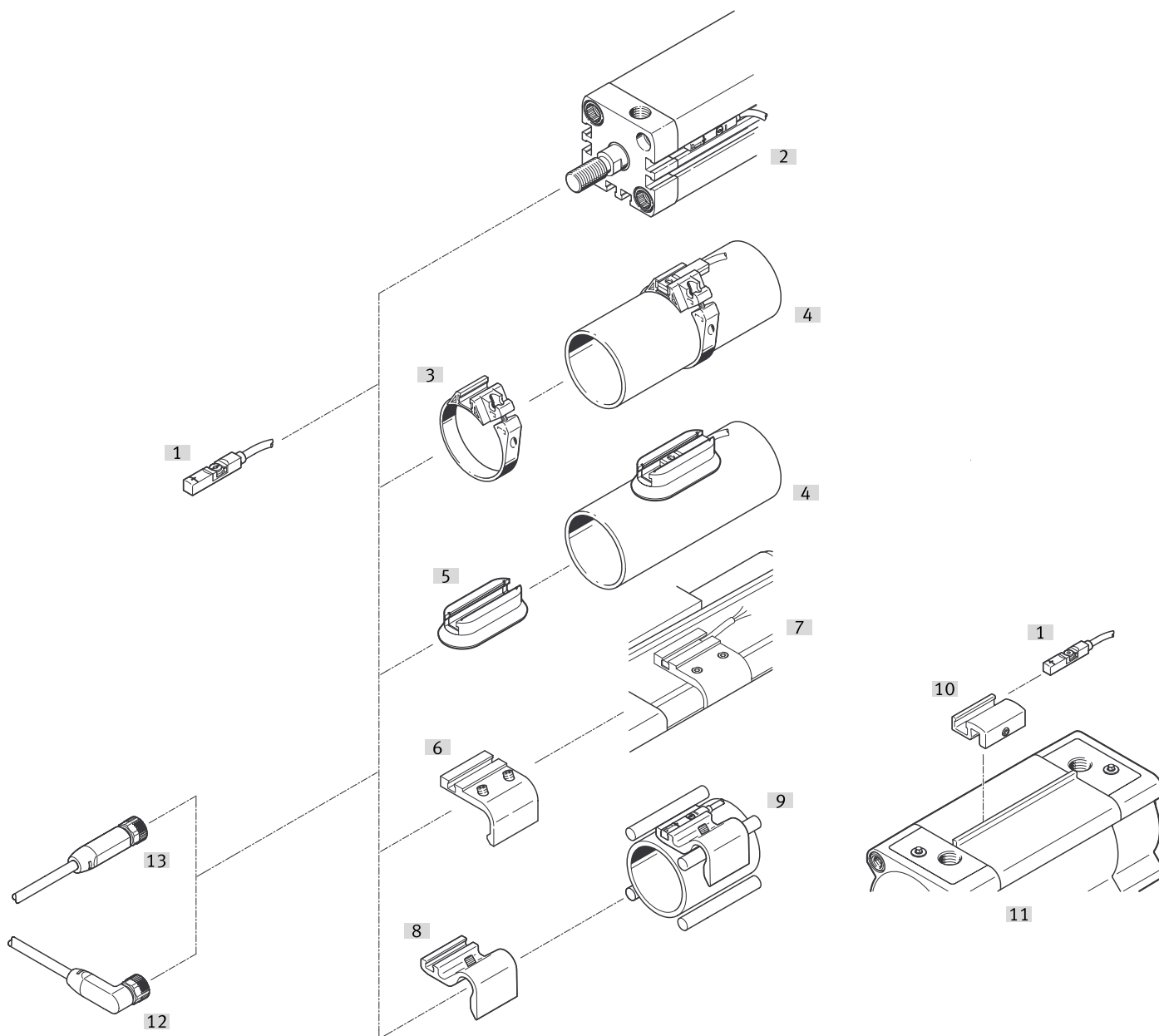
Bestellangaben

Bestellangaben, offenes Ende					
	Elektrischer Anschluss 1, Anzahl Pole/Adern	Kabellange	Produktgewicht	Teile-Nr.	Typ
	3	5 m	47,6 g	574380	CRSMT-8M-PS-24V-K-5,0-OE-EX2
		10 m	93,4 g	574381	CRSMT-8M-PS-24V-K-10,0-OE-EX2

Bestellangaben, Schraubverriegelung					
	Elektrischer Anschluss 1, Anzahl Pole/Adern	Kabellange	Produktgewicht	Teile-Nr.	Typ
	3	0,3 m	9,1 g	574382	CRSMT-8M-PS-24V-K-0,3-M12-EX2
			16,1 g	574383	CRSMT-8M-PS-24V-K-0,3-M8D-EX2


Peripherieübersicht

Peripherieübersicht

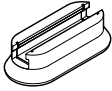


Zubehör		→ Link
Typ/Bestellcode	Beschreibung	
[1] CRSMT-8M	mit Kabel	crsmt-8m
[2] Antriebe mit T-Nut	–	-
[3] Befestigungsbausatz SMBR	–	17
[4] Rundzylinder	–	-
[5] Befestigungsbausatz CRSMB	korrosionsbeständig	17
[6] Befestigungsbausatz SMB-8-FENG	–	17
[7] Normzylinder DSBC	–	-
[8] Sensorhalter DASP-M4-...-A	–	17
[9] Antriebe mit Zug- oder Befestigungsstange	–	-
[10] Befestigungsbausatz SMB-8-C	–	17
[11] Normzylinder DSBF	–	-
[12] Verbindungsleitungen NEBA	Dose gewinkelt	18
[13] Verbindungsleitungen NEBA	gerade Dose	18

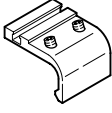
Zubehor

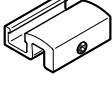
Befestigungsbausatz SMBR						
	Werkstoff Halter	Werkstoff Profil	Umgebungstemperatur	Korrosionsbestandigkeitsklasse KBK ¹⁾	Teile-Nr.	Typ
	POM	Aluminium-Knetlegierung	-20 ... 70 °C	2 - maige Korrosionsbeanspruchung	175096	SMBR-8-25
					175092	SMBR-8-10
					175099	SMBR-8-50
					175091	SMBR-8-8
					175098	SMBR-8-40
					175094	SMBR-8-16
					175095	SMBR-8-20
					175100	SMBR-8-63
					175093	SMBR-8-12
175097	SMBR-8-32					

1) Weitere Informationen www.festo.com/x/topic/kbk


Befestigungsbausatz CRSMB					
	fur Kolben-Ø	Umgebungstemperatur	Korrosionsbestandigkeitsklasse KBK ¹⁾	Teile-Nr.	Typ
	Ø32 - Ø100	-40 ... 90 °C	4 - besonders starke Korrosionsbeanspruchung	525565	CRSMB-8-32/100

1) Weitere Informationen www.festo.com/x/topic/kbk

Befestigungsbausatz SMB-8-FENG					
	Baugroe	Werkstoff-Hinweis	LABS-Konformitat	Teile-Nr.	Typ
	8	RoHS konform	VDMA24364-B2-L	175706	SMB-8-FENG-50/63
				175707	SMB-8-FENG-80/100
				175705	SMB-8-FENG-32/40

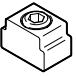
Befestigungsbausatz SMB-8-C					
	Werkstoff Halter	Anziehdrehmoment	Korrosionsbestandigkeitsklasse KBK ¹⁾	Teile-Nr.	Typ
	Aluminium-Knetlegierung, eloxiert	0,2 ... 0.6 Nm	3 - starke Korrosionsbeanspruchung	1806790	SMB-8-C

1) Weitere Informationen www.festo.com/x/topic/kbk


Sensorhalter DASP-M4-...-A						
	Anziehdrehmoment	Werkstoff Gehause	Korrosionsbestandigkeitsklasse KBK ¹⁾	Produktgewicht	Teile-Nr.	Typ
	0,6 ... 1 Nm	Aluminium-Knetlegierung, eloxiert	3 - starke Korrosionsbeanspruchung	26,5 g	1451483	DASP-M4-125-A
				41,5 g	1553813	DASP-M4-160-A
				60 g	3015256	DASP-M4-320-A
					1456781	DASP-M4-250-A

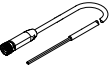
1) Weitere Informationen www.festo.com/x/topic/kbk

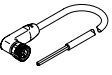
Zubehor

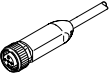
Positionierelement SMM						
	Werkstoff Ge- hause	Befestigungs- art	Umgebungs- temperatur	Korrosionsbe- standigkeits- klasse KBK ¹⁾	Teile-Nr.	Typ
	Aluminium- Knetlegierung, eloxiert	geklemmt in T- Nut, langs in Nut einschieb- bar	-40 ... 120 °C	3 - starke Kor- rosionsbean- spruchung	547941	SMM-8

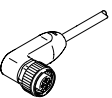
1) Weitere Informationen www.festo.com/x/topic/kbk

Sensorbefestigung					
	fur Kolben-Ø	Befestigungsart	Umgebungstempla- tur	Teile-Nr.	Typ
	Ø32, Ø40, Ø50, Ø63	geklemmt	-20 ... 120 °C	8174843	DASP-V4-8-A-R1
	Ø80, Ø100, Ø125			8174844	DASP-V4-12-A-R1


Verbindungsleitungen Dose M8x1, 3-polig, gerade Dose					
	Elektrischer An- schluss 1, Anzahl Po- le/Adern	Elektrischer An- schluss 1, An- schluss technik	Kabellange	Teile-Nr.	Typ
	3	M8x1 A-codiert nach EN 61076-2-104	2,5 m	8078223	NEBA-M8G3-U-2.5-N-LE3
			5 m	8078224	NEBA-M8G3-U-5-N-LE3

Verbindungsleitungen Dose M8x1, 3-polig, Winkeldose					
	Elektrischer An- schluss 1, Anzahl Po- le/Adern	Elektrischer An- schluss 1, An- schluss technik	Kabellange	Teile-Nr.	Typ
	3	M8x1 A-codiert nach EN 61076-2-104	2,5 m	8078230	NEBA-M8W3-U-2.5-N-LE3
			5 m	8078231	NEBA-M8W3-U-5-N-LE3


Verbindungsleitungen Dose M12x1, 5-polig, gerade Dose					
	Elektrischer An- schluss 1, Anzahl Po- le/Adern	Elektrischer An- schluss 1, An- schluss technik	Kabellange	Teile-Nr.	Typ
	5	M12x1 A-codiert nach EN 61076-2- 101	2,5 m	8078236	NEBA-M12G5-U-2.5-N-LE3
			5 m	8078237	NEBA-M12G5-U-5-N-LE3


Verbindungsleitungen Dose M12x1, 5-polig, Winkeldose					
	Elektrischer An- schluss 1, Anzahl Po- le/Adern	Elektrischer An- schluss 1, An- schluss technik	Kabellange	Teile-Nr.	Typ
	5	M12x1 A-codiert nach EN 61076-2- 101	2,5 m	8078245	NEBA-M12W5-U-2.5-N-LE3

Zubehor

Sicherheitsclip fur ATEX-Bereich					
	Werkstoff Sicherheitsclip	Umgebungstemperatur	Korrosionsbestandigkeitsklasse KBK ¹⁾	Teile-Nr.	Typ
	PA	-20 ... 60 °C	3 - starke Korrosionsbeanspruchung	548068	NEAU-M12-GD
				548067	NEAU-M8-GD

1) Weitere Informationen www.festo.com/x/topic/kbk

Schlagschutz				
	Befestigungsart	Werkstoff Gehause	Teile-Nr.	Typ
	festgeschraubt, von oben in Nut einsetzbar	Zink-Druckguss	8184143	SACC-N8-SP

Befestigungselemente				
	Befestigungsart	Gebindegroe	Teile-Nr.	Typ
	geklemmt in T-Nut	10	534254	SMBK-8

Bezeichnungsschilder			
	Werkstoff Schild	Teile-Nr.	Typ
	PC	541598	ASLR-L-423