

Druckluftspeicher CRVZS

FESTO



Merkmale

Auf einen Blick

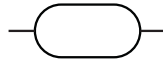
- Zum Ausgleich von Druckschwankungen und als Reservoir bei schlagartig auftretendem Luftverbrauch.
- Zur Bereitstellung von größeren Druckluftmengen zur Versorgung von schnell taktenden Antrieben.
- In Verbindung mit Drosselventilen können Verzögerungszeiten für den Druckaufbau erreicht werden.

Volumen [l]

[0.1] 0,1



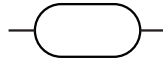
[0.4] 0,4



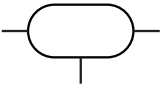
[0.75] 0,75



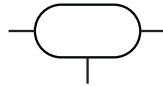
[2] 2



[5] 5



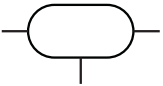
[10] 10



Mit Kondensatablass

Mit Kondensatablass

[20] 20



Mit Kondensatablass

Typenschlüssel

001	Baureihe
CRVZS	Druckluftspeicher CRVZS

002	Volumen [l]
0.1	0,1
0.4	0,4
0.75	0,75
2	2
5	5
10	10
20	20

Datenblatt

Allgemeine Technische Daten							
Pneumatischer Anschluss	G1/8	G1/4		G1/2	G1		
Volumen ¹⁾	0,1 l	0,4 l	0,75 l	2 l	10 l	20 l	5 l
Befestigungsart	Halteklemmen			mit Durchgangsbohrung			
Anschluss Kondensatableitung	–			G3/8			
Max. Anziehdrehmoment Anschlussgewinde	15 Nm	23 Nm		55 Nm	130 Nm		
Max. Anziehdrehmoment Kondensatablass	–			27 Nm			
Einbaulage	beliebig			Kondensatablass nach unten			

1) Toleranz: ±20% (G1/8, G1/4, G1/2), ±10% (G1)

Betriebs- und Umweltbedingungen				
Pneumatischer Anschluss	G1/8	G1/4	G1/2	G1
Betriebsdruck	-0,095 ... 1,6 MPa			
Betriebsdruck	-0,95 ... 16 bar			
Betriebsdruck	-13,78 ... 232 psi			
Betriebsmedium	Druckluft nach ISO 8573-1:2010 [:-:-] Stickstoff			
Umgebungstemperatur	-10 ... 100°C			
Mediumtemperatur	-10 ... 100°C			
Korrosionsbeständigkeitsklasse KBK ¹⁾	3 - starke Korrosionsbeanspruchung			
Entspricht Norm	AD 2000			
CE-Zeichen (siehe Konformitätserklärung) ²⁾	–			nach EU-Druckgeräte-Richtlinie
UKCA-Zeichen (siehe Konformitätserklärung) ³⁾	–			nach UK Vorschriften für Druckgeräte
Lebensmitteltauglichkeit ⁴⁾	siehe erweiterte Werkstoffinformation			
Zulassung	TÜV			

1) Weitere Informationen www.festo.com/x/topic/kbk

2) Weitere Informationen www.festo.com/catalogue/crvzs → Support/Downloads.

3) Weitere Informationen www.festo.com/catalogue/crvzs → Support/Downloads.

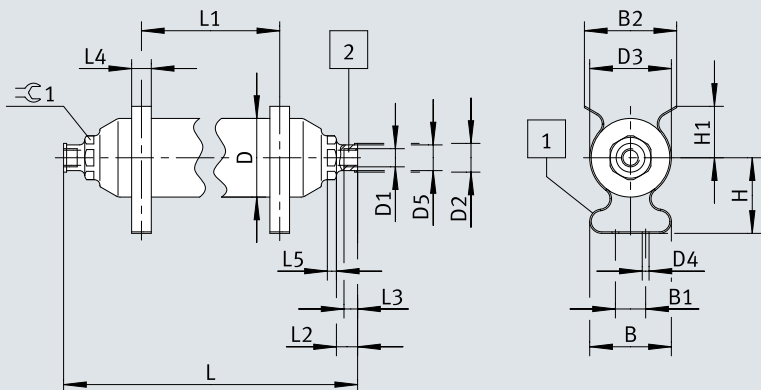
4) Weitere Informationen www.festo.com/catalogue/crvzs → Support/Downloads.

Werkstoffe				
Pneumatischer Anschluss	G1/8	G1/4	G1/2	G1
Werkstoff Druckluftspeicher	hochlegierter Stahl rostfrei			
Werkstoff Halteklemmen	hochlegierter Stahl rostfrei		–	
Werkstoff-Hinweis	RoHS konform			
LABS-Konformität	VDMA24364-B1/B2-L			

Abmessungen

Abmessungen – CRVZS

Download CAD-Daten www.festo.com



- [1] Halteklemmen
- [2] Max. Anziehdrehmoment Anschlussgewinde 15/23 Nm

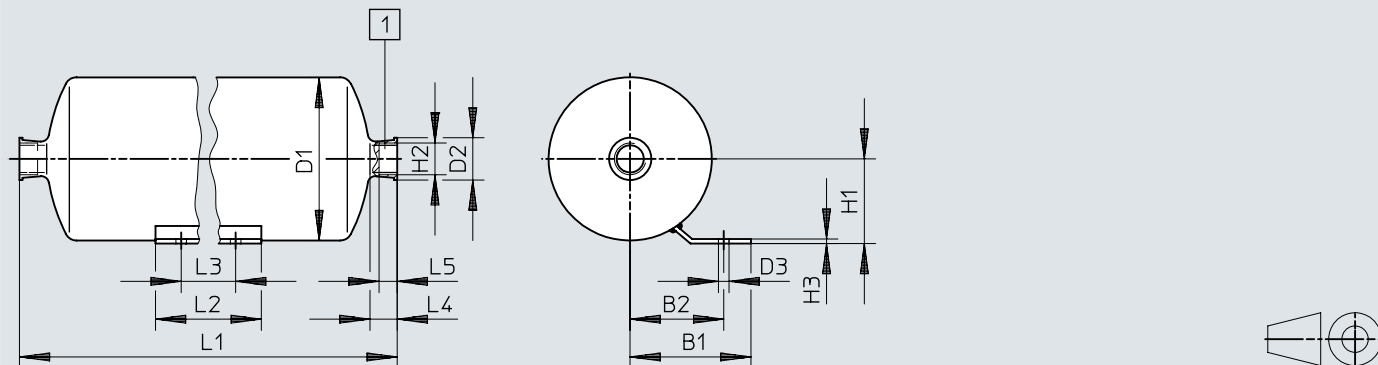
	B	B1	B2	D	D1	D2	D3	D4	D5	H
	±2		±2	∅		∅	∅	∅	∅	±1
CRVZS-0,1	51	14	–	40	G1/8	15	42	4,5	12,2	43
CRVZS-0,4	54	14	–	52	G1/4	19	54		16	50
CRVZS-0,75	60	20	79	70	G1/4	19	72		15,7	61

	H1	L	L1		L2	L3	L4	L5	≙
	±1	±1	min.	max.					
CRVZS-0,1	28	132	13	50	10	6	13	6	19
CRVZS-0,4	34	240	13	150	14	9			27
CRVZS-0,75	34	248	13	140	14	9			27

Abmessungen

Abmessungen – CRVZS-2

Download CAD-Daten www.festo.com



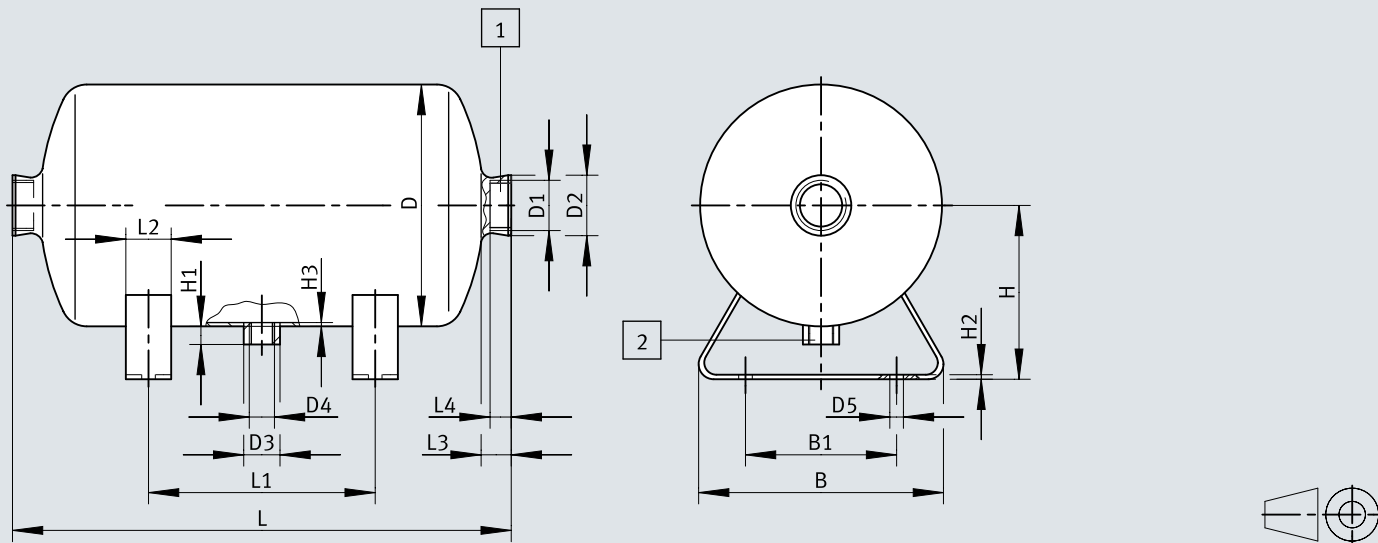
[1] Max. Anziehdrehmoment Anschlussgewinde 55 Nm

	B1 ±3	B2 ±2	D1 ∅	D2 ∅	D3 ∅	H1 ±2	H2	H3	L1 ±3	L2 ±2	L3	L4	L5
CRVZS-2	80	62	108	28	7	56	G1/2	3	300	120	86	18	12

Abmessungen

Abmessungen – CRVZS-5

Download CAD-Daten www.festo.com



[1] Max. Anziehdrehmoment Anschlussgewinde 130 Nm

[2] Max. Anziehdrehmoment Kondensatablass 27 Nm

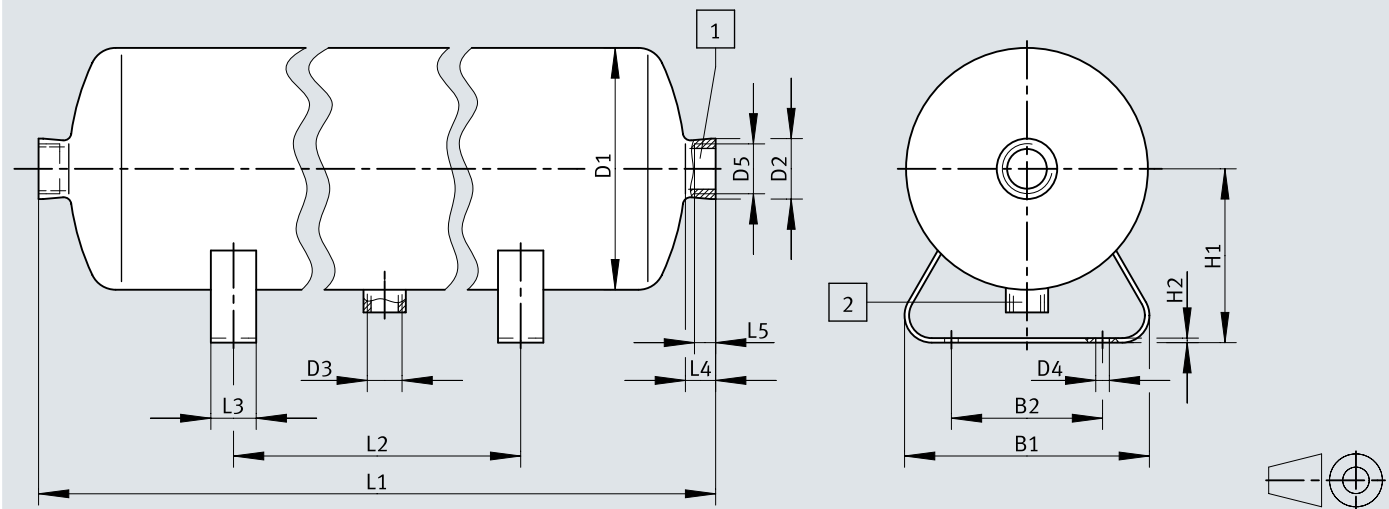
	B	B1	D	D1	D2	D3	D4	D5	H
	±2	±1	∅ ±2		∅	∅		∅ ±0,5	±1,5
CRVZS-5	162	100	160	G1	40	24	G3/8	9	115

	H1	H2	H3	L	L1	L2	L3	L4
		±0,2		±3	±1,5	±0,4		+1/0
CRVZS-5	12	3	2,5	330	150	30	20	14

Abmessungen

Abmessungen – CRVZS-10/-20

Download CAD-Daten www.festo.com




[1] Max. Anziehdrehmoment Anschlussgewinde 130 Nm

[2] Max. Anziehdrehmoment Kondensatablass 27 Nm

	B1	B2	D1 ∅	D2 ∅	D3	D4 ∅	D5	H1	H2	L1	L2	L3	L4	L5
	±2	±1	±2					±1,5	±0,2	+3	±1,5	±0,4		+1/0
CRVZS-10	162	100	160	40	G3/8	9	G1	115	3	558	300	30	20	14
CRVZS-20			136					740						

Bestellangaben

Bestellangaben				
	Volumen ¹⁾	Produktgewicht	Teile-Nr.	Typ
	0,1 l	226 g	160233	CRVZS-0.1
	0,4 l	543 g	160234	CRVZS-0.4
	0,75 l	736 g	160235	CRVZS-0.75
	10 l	6.459 g	160237	CRVZS-10
	2 l	1.681 g	160236	CRVZS-2
	20 l	10.208 g	534845	CRVZS-20
	5 l	3.581 g	192159	CRVZS-5

1) Toleranz: ±20% (G1/8, G1/4, G1/2), ±10% (G1)