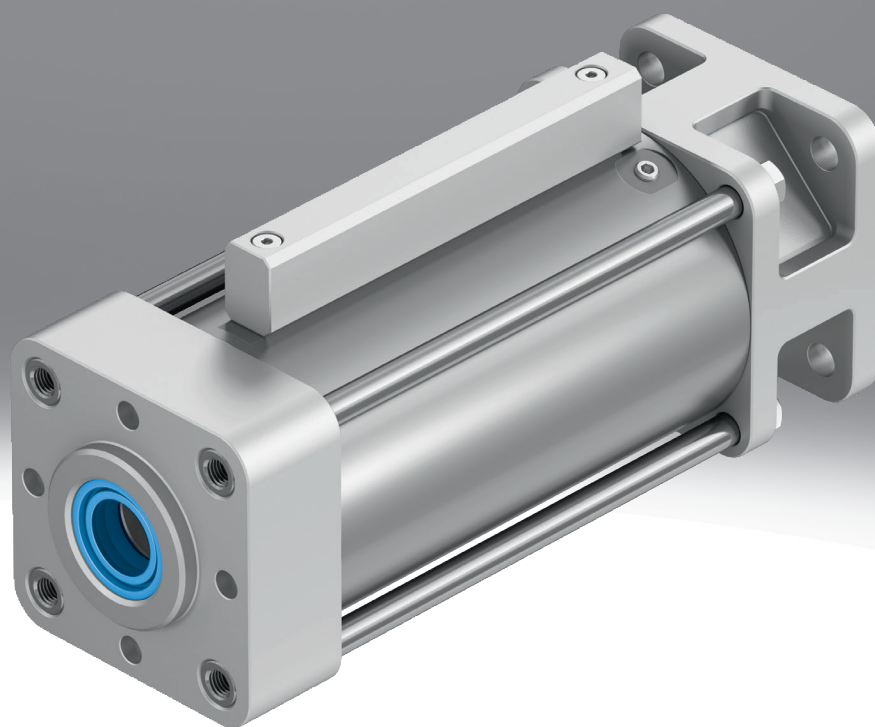


## Haltebremse DACS

**FESTO**



## Merkmale

### Auf einen Blick

- Haltebremsen dienen ganz allgemein zur dynamischen Bremsung einer Bewegung oder zum Verhindern einer Anlaufbewegung von längsver-schiebbaren Rundstangen an beliebigen Positionen.
- Wird eine Haltebremse an einen Pneumatikzylinder adaptiert, kann damit die Kolbenstange gebremst oder festgeklemmt werden. Beim Klemmen wird die Rund- oder Kolbenstange so exakt fixiert, dass durch äußere Krafteinwirkung keine Relativbewegung erfolgt. Die Fixierung kann an beliebiger Stelle des Hubes erfolgen, sowohl in den Endlagen als auch in Zwischenpositionen.
- Dies dient einerseits zur Absicherung bei Druckausfall und andererseits zum Festhalten der Rund- oder Kolbenstange bei Zwischenstopps für operative Vorgänge eines Prozesses.

### Diagramme

[Link](#) [↗](#) [dacs](#)



Die in diesem Dokument abgebildeten Diagramme stehen auch Online zur Verfügung. Dort besteht die Möglichkeit, präzise Werte anzuzeigen.

### Positionserkennung

Zur Überwachung des Schaltzustandes

### Korrosionsschutz

[R3] Hoher Korrosionsschutz

Schützt die Haltebremse vor Korrosion

### Zertifizierung

[Link](#) [↗](#) [dacs](#)

[S] Sicherheitsbauteil nach Maschinen-Richtlinie  
2006/42/EG

Die Haltebremsen DACS-...-S sind ein Sicherheitsbauteil nach Maschinen-Richtlinie 2006/42/EG und nach zutreffenden Normen geprüft und zertifiziert.

Die Haltebremsen DACS-...-S sind für den Einsatz im EX-Bereich geeignet im Betrieb „statisches Halten.“

Mögliche Sicherheitsfunktionen:

- Haltefunktion: Halten einer Rundstange durch Klemmen mit Reibschluss
- Not-Bremsfunktion: Stillsetzen der Bewegung einer Rundstange durch Klemmen mit Reibschluss

Die Sicherheitsfunktionen werden durch Abschalten der Druckluftversorgung oder durch den Ausfall der Druckluftversorgung ausgelöst.

## Typenschlüssel

|             |             |  |
|-------------|-------------|--|
| 001         | Baureihe    |  |
| <b>DACS</b> | Haltebremse |  |

|           |                               |  |
|-----------|-------------------------------|--|
| 002       | Kolbenstangendurchmesser [mm] |  |
| <b>16</b> | 16                            |  |
| <b>20</b> | 20                            |  |
| <b>25</b> | 25                            |  |
| <b>40</b> | 40                            |  |

|          |                       |  |
|----------|-----------------------|--|
| 003      | Positionserkennung    |  |
| <b>A</b> | Für Näherungsschalter |  |

|           |                        |  |
|-----------|------------------------|--|
| 004       | Korrosionsschutz       |  |
|           | Standard               |  |
| <b>R3</b> | Hoher Korrosionsschutz |  |

|          |   |  |
|----------|---|--|
| 005      | Zertifizierung  |  |
| <b>S</b> | Sicherheitsbauteil nach Maschinen-Richtlinie 2006/42/<br>EG |  |

## Datenblatt

| Allgemeine Technische Daten   |   |       |       |       |
|-------------------------------|---|-------|-------|-------|
| Kolbenstangendurchmesser [mm] | 16  | 20    | 25    | 40    |
| zu klemmendes Rundmaterial    | 16 mm   | 20 mm | 25 mm | 40 mm |
| Löseanschluß Klemmeinheit     | G1/8  |       | G3/8  |       |
| Befestigungsart               | mit Innengewinde mit Zubehör                              |       |       |       |
| Klemmart mit Wirkrichtung     | beidseitig<br>Klemmung durch Feder, lösen durch Druckluft |       |       |       |
| Positionserkennung            | für Näherungsschalter                                     |       |       |       |
| Einbaulage                    | beliebig  |       |       |       |

| Betriebs- und Umweltbedingungen                  |  |                                    |                                      |                                    |                                      |                                    |                                      |                                    |
|--|--|------------------------------------|--------------------------------------|------------------------------------|--------------------------------------|------------------------------------|--------------------------------------|------------------------------------|
| Kolbenstangendurchmesser [mm]                    | 16                                     |                                    | 20                                   |                                    | 25                                   |                                    | 40                                   |                                    |
| Korrosionsschutz                                 | Standard [□]                           | Hoher Korrosionsschutz [R3]        | Standard [□]                         | Hoher Korrosionsschutz [R3]        | Standard [□]                         | Hoher Korrosionsschutz [R3]        | Standard [□]                         | Hoher Korrosionsschutz [R3]        |
| Betriebsdruck                                    | 0,38 ... 0,8 MPa                       |                                    |                                      |                                    |                                      |                                    |                                      |                                    |
| Betriebsdruck                                    | 3,8 ... 8 bar                          |                                    |                                      |                                    |                                      |                                    |                                      |                                    |
| Betriebsdruck                                    | 55,1 ... 116 psi                       |                                    |                                      |                                    |                                      |                                    |                                      |                                    |
| Betriebsmedium                                   | Druckluft nach ISO 8573-1:2010 [7:4:4] |                                    |                                      |                                    |                                      |                                    |                                      |                                    |
| Umgebungstemperatur                              | -20 ... 80°C                           |                                    |                                      |                                    | -10 ... 80°C                         |                                    | -20 ... 80°C                         |                                    |
| Korrosionsbeständigkeitsklasse KBK <sup>1)</sup> | 1 - niedrige Korrosionsbeanspruchung   | 3 - starke Korrosionsbeanspruchung | 1 - niedrige Korrosionsbeanspruchung | 3 - starke Korrosionsbeanspruchung | 1 - niedrige Korrosionsbeanspruchung | 3 - starke Korrosionsbeanspruchung | 1 - niedrige Korrosionsbeanspruchung | 3 - starke Korrosionsbeanspruchung |

1) Weitere Informationen [www.festo.com/x/topic/kbk](http://www.festo.com/x/topic/kbk)

| Sicherheitstechnische Kenngrößen                       |  |    |    |    |
|--|--|----|----|----|
| Kolbenstangendurchmesser [mm]                          | 16   | 20 | 25 | 40 |
| Sicherheitsfunktion                                    | Halten und Anhalten einer Bewegung   |    |    |    |
| Performance Level (PL)                                 | Anhalten, Halten, Blockieren der Bewegung / Kategorie 1, Performance Level c |    |    |    |
| Zulassung  | TÜV  |    |    |    |
| Zertifikat ausstellende Stelle                         | TÜV CA 697   |    |    |    |
| CE-Zeichen (siehe Konformitätserklärung) <sup>1)</sup> | nach EU-Maschinen-Richtlinie   |    |    |    |
| UKCA-Zeichen (siehe Konformitätserklärung)             | nach UK Vorschriften für Maschinen   |    |    |    |

1) [www.festo.com/certificates/dacs](http://www.festo.com/certificates/dacs)

| Kräfte                        |         |         |         |          |
|-------------------------------|---------|---------|---------|----------|
| Kolbenstangendurchmesser [mm] | 16      | 20      | 25      | 40       |
| Statische Haltekraft          | 1.350 N | 3.300 N | 8.200 N | 17.000 N |

### Hinweis zur Haltekraft

- Die angegebene Haltekraft bezieht sich auf eine statische Belastung. Beim Überschreiten dieses Wertes kann Rutschen eintreten. Im Betrieb auftretende dynamische Kräfte dürfen die statische Haltekraft nicht überschreiten, wenn kein Rutschen eintreten soll. Im geklemmten Betriebszustand ist die Haltebremse bei wechselnden Belastungen auf die Rundstange spielfrei.
- Querbelastungen und Biegemomente an der Rundstange können die Funktion beeinträchtigen. (Sicherstellen, dass die Rundstange nur in Bewegungsrichtung belastet wird).

#### Ansteuerung:

- Die Haltebremse darf nur gelöst werden, wenn Kräftegleichgewicht an der Rundstange herrscht, sonst besteht Unfallgefahr durch das ruckartige Bewegen der Rundstange. Beidseitiges Absperren der Druckluftzufuhr (z. B. durch ein 5/3-Wegeventil) bietet keine Sicherheit.

## Datenblatt

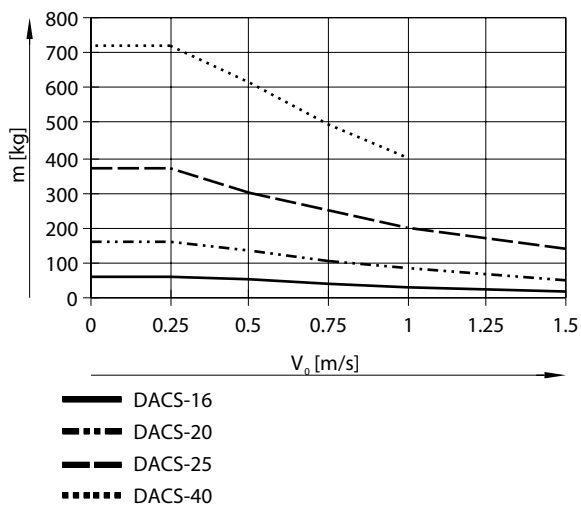
### Gewichte

|                               |       |       |        |        |
|-------------------------------|-------|-------|--------|--------|
| Kolbenstangendurchmesser [mm] | 16    | 20    | 25     | 40     |
| Produktgewicht                | 1.483 | 3.143 | 12.832 | 34.500 |

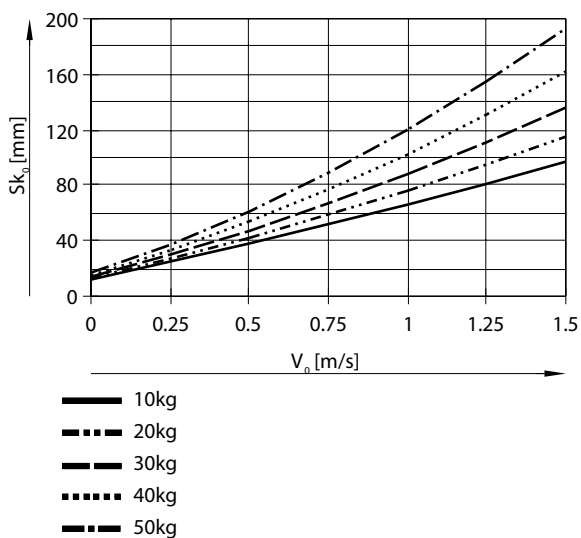
### Werkstoffe

|                       |                     |
|-----------------------|---------------------|
| Werkstoff Gehäuse     | Stahl               |
| Werkstoff Feder       | hochlegierter Stahl |
| Werkstoff Kolben      | Stahl               |
| Werkstoff Klemmbacken | Werkzeugstahl       |
| Werkstoff Dichtungen  | NBR, TPE-U(PU)      |
| LABS-Konformität      | VDMA24364-Zone III  |
| Werkstoff-Hinweis     | RoHS konform        |

### Lastmasse m in Abhängigkeit von Antriebsgeschwindigkeit v



### Anhalteweg s in Abhängigkeit von Antriebsgeschwindigkeit v - DACS-16

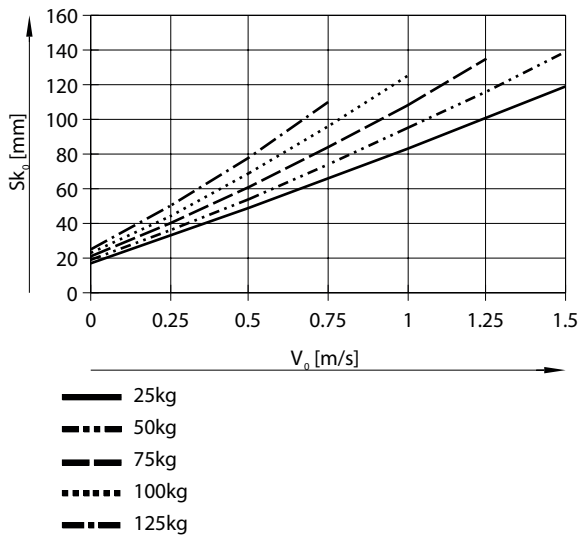


Alle Angaben in den Diagrammen dienen ausschließlich der Vorauswahl für die Auslegung der Not-Bremsfunktion und müssen rechnerisch und in der Praxis vor Inbetriebnahme überprüft werden.

Weitere Informationen: [www.festo.com/userdocu/dacs](http://www.festo.com/userdocu/dacs)

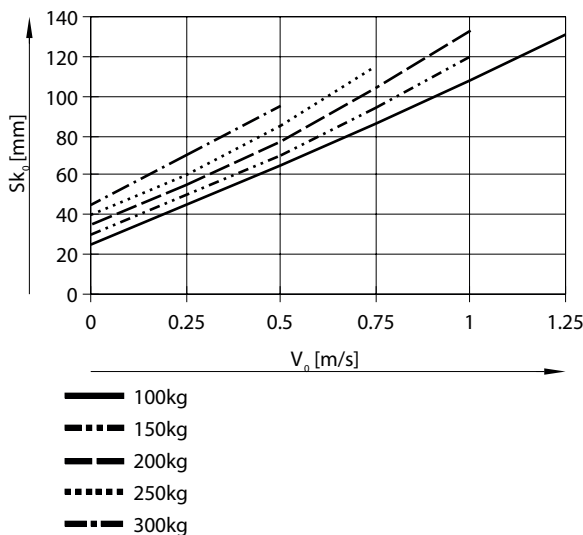
Datenblatt

Anhalteweg  $s$  in Abhängigkeit von Antriebsgeschwindigkeit  $v$  - DACS-20



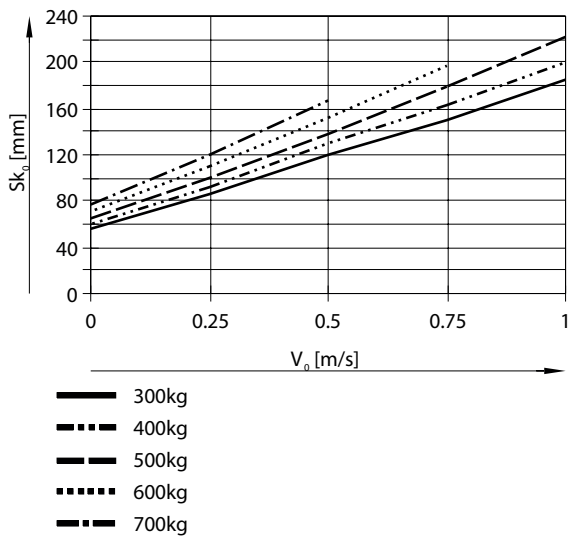
Alle Angaben in den Diagrammen dienen ausschließlich der Vorauswahl für die Auslegung der Not-Bremsfunktion und müssen rechnerisch und in der Praxis vor Inbetriebnahme überprüft werden.  
 Weitere Informationen: [www.festo.com/userdocu/dacs](http://www.festo.com/userdocu/dacs)

Anhalteweg  $s$  in Abhängigkeit von Antriebsgeschwindigkeit  $v$  - DACS-25



Alle Angaben in den Diagrammen dienen ausschließlich der Vorauswahl für die Auslegung der Not-Bremsfunktion und müssen rechnerisch und in der Praxis vor Inbetriebnahme überprüft werden.  
 Weitere Informationen: [www.festo.com/userdocu/dacs](http://www.festo.com/userdocu/dacs)

Anhalteweg  $s$  in Abhängigkeit von Antriebsgeschwindigkeit  $v$  - DACS-40



Alle Angaben in den Diagrammen dienen ausschließlich der Vorauswahl für die Auslegung der Not-Bremsfunktion und müssen rechnerisch und in der Praxis vor Inbetriebnahme überprüft werden.  
 Weitere Informationen: [www.festo.com/userdocu/dacs](http://www.festo.com/userdocu/dacs)

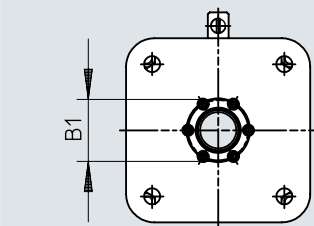
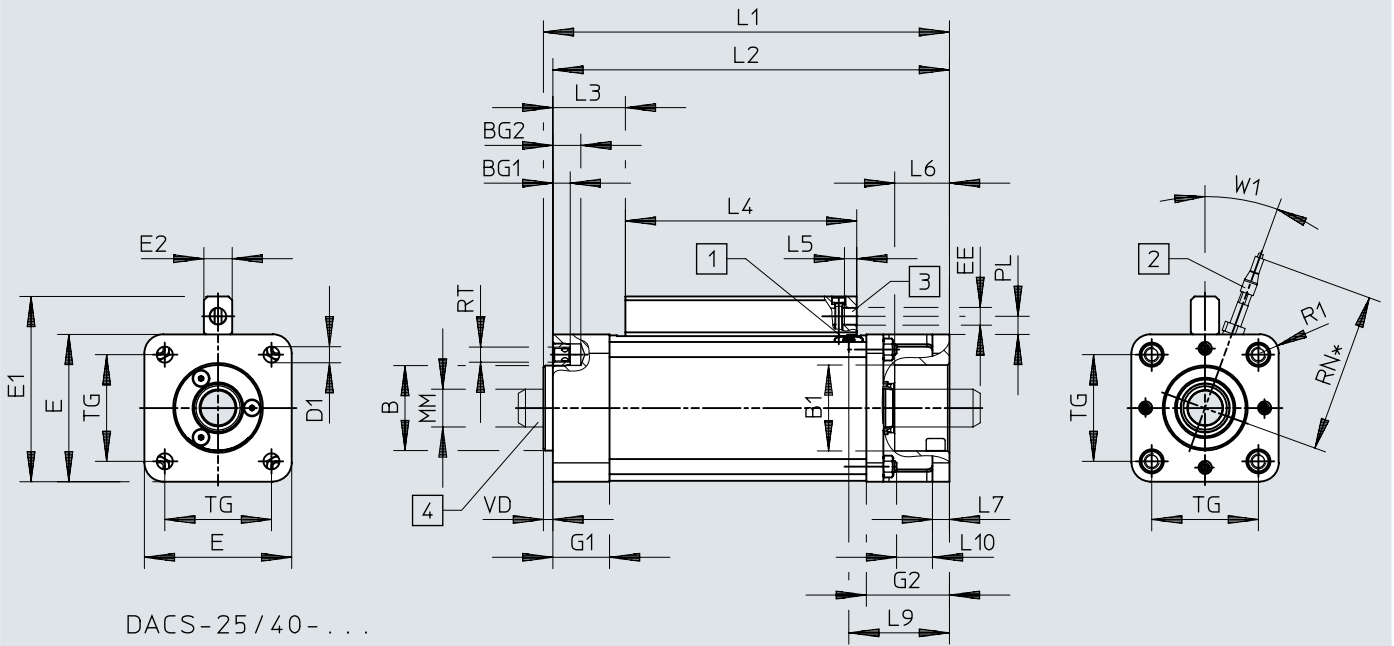
## Datenblatt

| Technische Daten für Näherungsschalter DADG |                                  |
|---|----------------------------------|
| Baugröße                                    | M4                               |
| Betriebsspannungsbereich DC                 | 10 ... 30 V                      |
| Restwelligkeit                              | 10%                              |
| Max. Ausgangsstrom                          | 100 mA                           |
| Max. Schaltfrequenz                         | 5.000 Hz                         |
| Bemessungsschaltabstand                     | 0,6 mm                           |
| Gesicherter Schaltabstand                   | 0,64 mm                          |
| Wiederholgenauigkeit                        | 0,01 mm                          |
| Verpolungsschutz                            | für alle elektrischen Anschlüsse |
| Elektrischer Anschluss 1, Funktion          | Schaltausgang                    |
| Elektrischer Anschluss 1, Anschlussart      | Kabel                            |
| Elektrischer Anschluss 1, Anschlusstechnik  | offenes Ende                     |
| Schaltausgang                               | PNP                              |
| Schaltelementfunktion                       | Schließer                        |
| Schutzart                                   | IP67                             |
| CE-Zeichen (siehe Konformitätserklärung)    | nach EU-EMV-Richtlinie           |
| UKCA-Zeichen (siehe Konformitätserklärung)  | nach UK Vorschriften für EMV     |
| Umgebungstemperatur                         | -25 ... 70°C                     |
| LABS-Konformität                            | VDMA24364-Zone III               |
| Werkstoff Gehäuse                           | Stahl                            |

# Abmessungen

## Abmessungen – Haltebremsen DACS

Download CAD-Daten [www.festo.com](http://www.festo.com)



- [1] Position für Näherungsschalter (Gewinde M6x0,75)
- [2] Sensorbausatz DADG-D-F8
- [3] Anschluss zum Lösen der Klemmfunktion
- [4] Zu klemmende Rundstange (nicht im Lieferumfang enthalten)

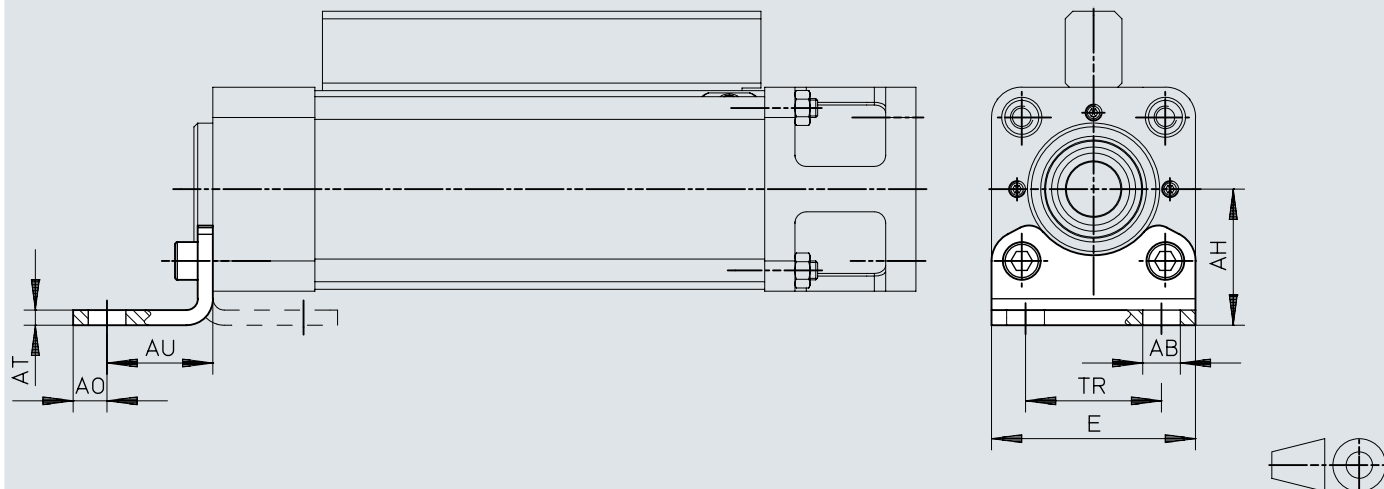
|         | B  | B1 <sup>1)</sup> | BG1 | BG2  | D1   | E    | E1    | E2 | EE   | G1 | G2 | L1   | L2  | L3   | L4    | L5  |
|---------|----|------------------|-----|------|------|------|-------|----|------|----|----|------|-----|------|-------|-----|
|         | ∅  | ∅                |     |      | ∅    | ±0,8 | ±1    |    |      |    |    | ±1,2 | ±1  |      |       |     |
| DACS-16 | 35 | 35,5             | 8   | 13,2 | 6,5  | 54   | 74,1  | 15 | G1/8 | 27 | 40 | 191  | 186 | 29   | 116   | 6,5 |
| DACS-20 | 45 | 45,5             | 9   | 14,8 | 8,5  | 78   | 98,1  | 15 | G1/8 | 30 | 44 | 215  | 210 | 38,4 | 122,5 | 6,5 |
| DACS-25 | 55 | 55,5             | 10  | 14,8 | 10,5 | 124  | 152,1 | 22 | G3/8 | 35 | 54 | 260  | 255 | 47,1 | 148,5 | 8   |
| DACS-40 | 65 | 65,5             | 14  | 21   | 17   | 195  | 222,6 | 22 | G3/8 | 48 | 80 | 305  | 298 | 67,2 | 143,5 | 8   |

|         | L6   | L7 | L9   | L10                | MM <sup>2)</sup> | PL   | R1  | RN  | RT  | TG   | VD   | W1  |
|---------|------|----|------|--------------------|------------------|------|-----|-----|-----|------|------|-----|
|         | +0,3 |    |      |                    | ∅                |      |     |     |     | ±0,2 | ±0,2 |     |
| DACS-16 | 22   | 8  | 49,4 | 17 <sub>+1</sub>   | 16               | 9,6  | R8  | 98  | M6  | 38   | 5    | 27° |
| DACS-20 | 29   | 9  | 53,6 | 18 <sub>+1</sub>   | 20               | 9,6  | R10 | 100 | M8  | 56,5 | 5    | 20° |
| DACS-25 | 38,5 | 12 | 65,3 | 20 <sub>+1,5</sub> | 25               | 13,6 | R15 | 120 | M10 | 89   | 5    | 20° |
| DACS-40 | 61,5 | 16 | 95,5 | 34 <sub>+1,5</sub> | 40               | 13,6 | R30 | 155 | M16 | 140  | 7    | 20° |

1) Nicht als Zentrierdurchmesser geeignet  
 2) Zu spannende Rundstange: Angaben gemäß Datenblatt beachten (z. B. Durchmesser, Toleranzen...)

## Abmessungen

Abmessungen – Fußbefestigung HNG/HNC/CRHNC

Download CAD-Daten [www.festo.com](http://www.festo.com)

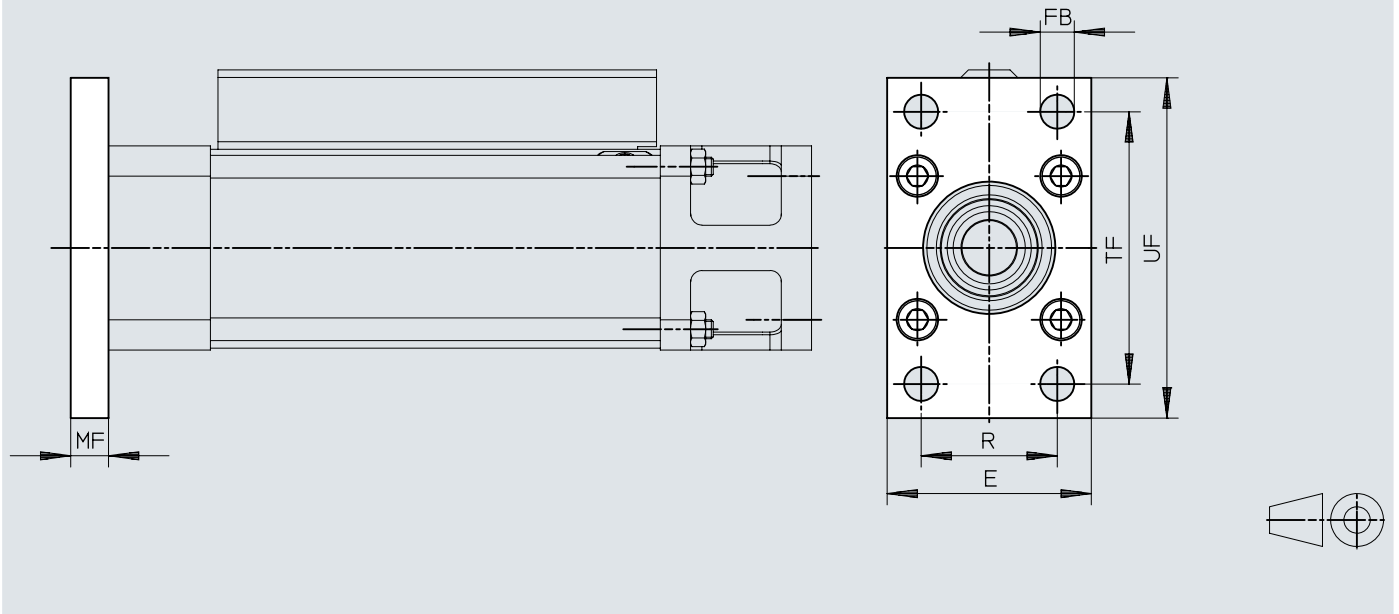
[1] Hinweis: Die Fußbefestigung kann auch auf der Seite des Abschlussdeckels montiert werden. Hierzu werden gesondert Schrauben benötigt.

|               |         | AB<br>∅ | AH  | AO   | AT | AU | E   | TR  |
|---------------|---------|---------|-----|------|----|----|-----|-----|
| HNC/CRHNC-40  | DACS-16 | 10      | 36  | 9    | 4  | 28 | 54  | 36  |
| HNC/CRHNC-63  | DACS-20 | 10      | 50  | 12,5 | 5  | 32 | 75  | 50  |
| HNC/CRHNC-100 | DACS-25 | 14,5    | 71  | 17,5 | 6  | 41 | 110 | 75  |
| HNG-160       | DACS-40 | 18,5    | 115 | 20   | 10 | 60 | 169 | 115 |

## Abmessungen

Abmessungen – Flanschbefestigung FNC/CRFNG

Download CAD-Daten [www.festo.com](http://www.festo.com)

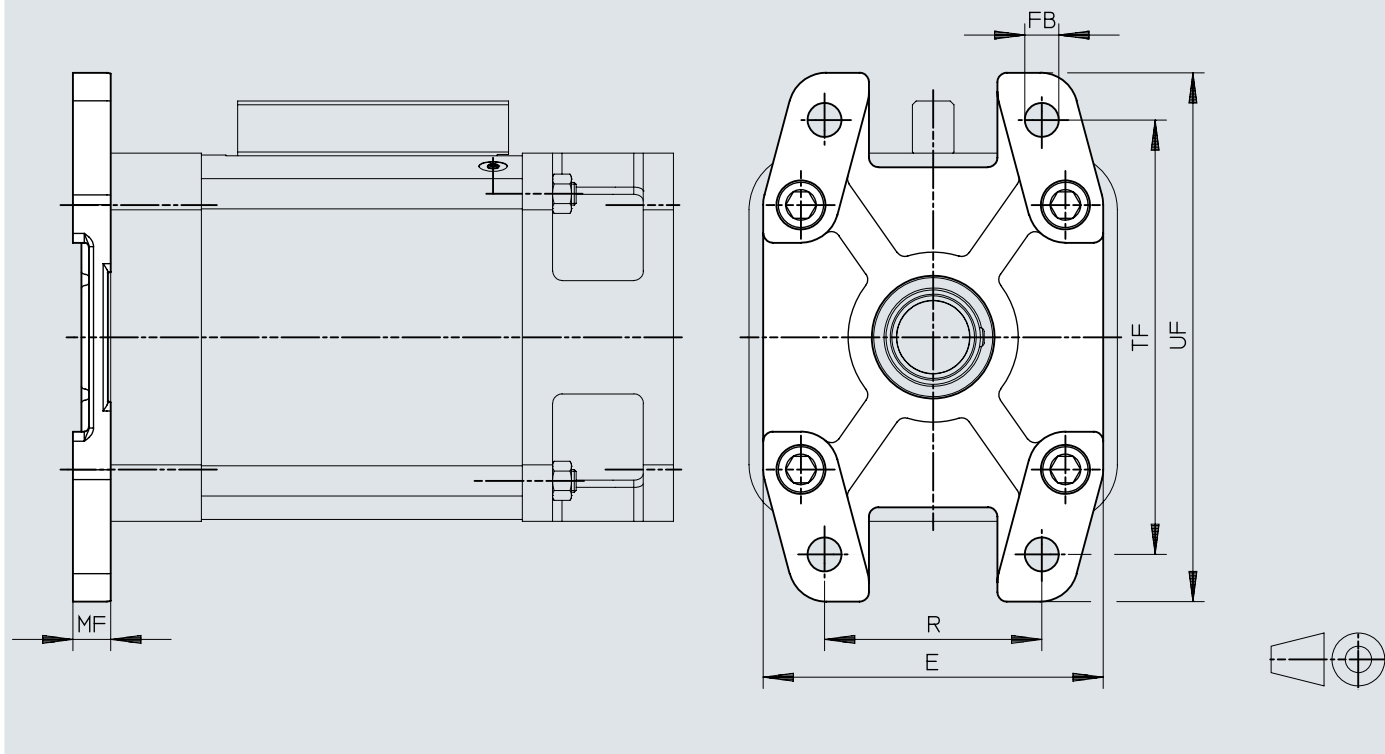


|               |         | E   | FB<br>∅ | MF | R  | TF  | UF  |
|---------------|---------|-----|---------|----|----|-----|-----|
| FNC/CRFNG-40  | DACS-16 | 54  | 9       | 10 | 36 | 72  | 90  |
| FNC/CRFNG-63  | DACS-20 | 75  | 9       | 12 | 50 | 100 | 120 |
| FNC/CRFNG-100 | DACS-25 | 110 | 14      | 16 | 75 | 150 | 175 |

# Abmessungen


## Abmessungen – Flanschbefestigung FNG

Download CAD-Daten [www.festo.com](http://www.festo.com)



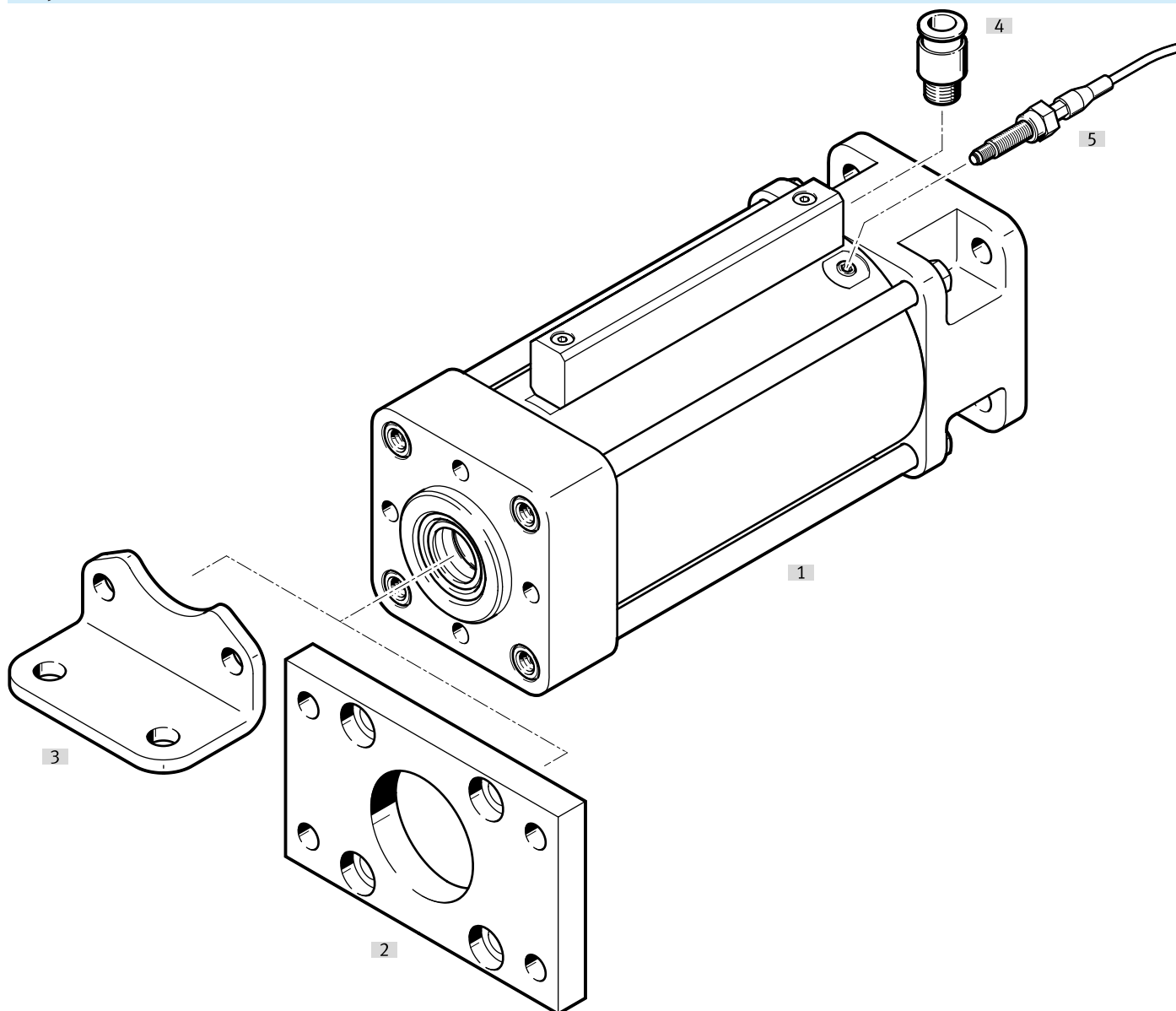
|         |         | E   | FB<br>∅ | MF | R   | TF  | UF  |
|---------|---------|-----|---------|----|-----|-----|-----|
| FNG-160 | DACS-40 | 180 | 18      | 20 | 115 | 230 | 280 |

## Bestellangaben

| Haltebremse DACS   |                                  |                        |                |                       |
|--|----------------------------------|------------------------|----------------|-----------------------|
|  | Kolbenstangendurchmesser<br>[mm] | Korrosionsschutz       | Teile-Nr.      | Typ                   |
|  | 16 mm                            | Standard               | <b>8072770</b> | <b>DACS-16-A-S</b>    |
|  |                                  | Hoher Korrosionsschutz | <b>8072774</b> | <b>DACS-16-A-R3-S</b> |
|  | 20 mm                            | Standard               | <b>8072771</b> | <b>DACS-20-A-S</b>    |
|  |                                  | Hoher Korrosionsschutz | <b>8072775</b> | <b>DACS-20-A-R3-S</b> |
|  | 25 mm                            | Standard               | <b>8072772</b> | <b>DACS-25-A-S</b>    |
|  |                                  | Hoher Korrosionsschutz | <b>8072776</b> | <b>DACS-25-A-R3-S</b> |
|  | 40 mm                            | Standard               | <b>8072773</b> | <b>DACS-40-A-S</b>    |
|  |                                  | Hoher Korrosionsschutz | <b>8072777</b> | <b>DACS-40-A-R3-S</b> |

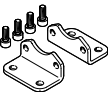
## Peripherieübersicht

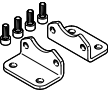
## Peripherieübersicht

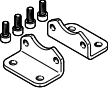


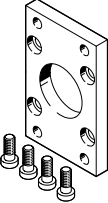
| Zubehör                          |   | → Link               |
|----------------------------------|---|----------------------|
| Typ/Bestellcode                  | Beschreibung  |                      |
| [1] Haltebremse DACS             | Für Not-Stop-Anwendungen/dynamisches Bremsen ist nur die Flanschbefestigung FNG/FNC/CRFNG zulässig. Weiteres Zubehör für diesen Anwendungsfall auf Anfrage. | <a href="#">dacs</a> |
| [2] Fußbefestigung HNC/CRHNC     | Für Lagerdeckel   | <a href="#">14</a>   |
| [2] Fußbefestigung HNG           | Für Lagerdeckel   | <a href="#">14</a>   |
| [3] Flanschbefestigung FNC/CRFNG | <ul style="list-style-type: none"> <li>Für Lagerdeckel</li> <li>Geeignet für Not-Stop-Anwendungen/dynamisches Bremsen</li> </ul>                            | <a href="#">14</a>   |
| [3] Flanschbefestigung FNG       | <ul style="list-style-type: none"> <li>Für Lagerdeckel</li> <li>Geeignet für Not-Stop-Anwendungen/dynamisches Bremsen</li> </ul>                            | <a href="#">14</a>   |
| [4] Steckverschraubung QS        | Zum Anschluss von außentolerierten Druckluftschläuchen  | <a href="#">qs</a>   |
| [5] Sensorbausatz DADG           | Induktiver Sensorbausatz für die Zustandsabfrage der Klemmfunktion  | <a href="#">15</a>   |

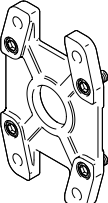
## Zubehör

| Fußbefestigung HNC   |              |                |                       |               |                |
|--|--------------|----------------|-----------------------|---------------|----------------|
|  | Beschreibung | Produktgewicht | Werkstoff Befestigung | Teile-Nr.     | Typ            |
|  | für Ø 16     | 193 g          | Stahl, verzinkt       | <b>174370</b> | <b>HNC-40</b>  |
|  | für Ø 20     | 436 g          |                       | <b>174372</b> | <b>HNC-63</b>  |
|  | für Ø 25     | 1.009 g        |                       | <b>174374</b> | <b>HNC-100</b> |

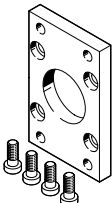
| Fußbefestigung HNG   |              |                |                       |              |                |
|--|--------------|----------------|-----------------------|--------------|----------------|
|  | Beschreibung | Produktgewicht | Werkstoff Befestigung | Teile-Nr.    | Typ            |
|  | für Ø 40     | 3.931 g        | Stahl, verzinkt       | <b>34476</b> | <b>HNG-160</b> |


| Fußbefestigung CRHNC - korrosionsbeständig                                       |              |                |                                 |               |                  |
|--|--------------|----------------|---------------------------------|---------------|------------------|
|  | Beschreibung | Produktgewicht | Werkstoff Befestigung           | Teile-Nr.     | Typ              |
|  | für Ø 16     | 188 g          | hochlegierter Stahl<br>rostfrei | <b>176938</b> | <b>CRHNC-40</b>  |
|  | für Ø 20     | 424 g          |                                 | <b>176940</b> | <b>CRHNC-63</b>  |
|  | für Ø 25     | 990 g          |                                 | <b>176942</b> | <b>CRHNC-100</b> |

| Flanschbefestigung FNC   |              |                |                       |               |                |
|--|--------------|----------------|-----------------------|---------------|----------------|
|  | Beschreibung | Produktgewicht | Werkstoff Befestigung | Teile-Nr.     | Typ            |
|  | für Ø 16     | 291 g          | Stahl, verzinkt       | <b>174377</b> | <b>FNC-40</b>  |
|  | für Ø 20     | 679 g          |                       | <b>174379</b> | <b>FNC-63</b>  |
|  | für Ø 25     | 2.041 g        |                       | <b>174381</b> | <b>FNC-100</b> |

| Flanschbefestigung FNG   |              |                |                               |              |                |
|--|--------------|----------------|-------------------------------|--------------|----------------|
|  | Beschreibung | Produktgewicht | Werkstoff Befestigung         | Teile-Nr.    | Typ            |
|  | für Ø 40     | 3.550 g        | Kugelgraphitguss,<br>lackiert | <b>34478</b> | <b>FNG-160</b> |

## Zubehör

| Flanschbefestigung CRFNG - korrosionsbeständig                                    |              |                |                                 |               |                  |
|---|--------------|----------------|---------------------------------|---------------|------------------|
|   | Beschreibung | Produktgewicht | Werkstoff Befestigung           | Teile-Nr.     | Typ              |
|  | für Ø 16     | 291 g          | hochlegierter Stahl<br>rostfrei | <b>161847</b> | <b>CRFNG-40</b>  |
|   | für Ø 20     | 680 g          |                                 | <b>161849</b> | <b>CRFNG-63</b>  |
|   | für Ø 25     | 2.054 g        |                                 | <b>161851</b> | <b>CRFNG-100</b> |

| Näherungsschalter DADG  |              |            |                |                |                        |
|---|--------------|------------|----------------|----------------|------------------------|
|   | Beschreibung | Kabellänge | Produktgewicht | Teile-Nr.      | Typ                    |
|  | für Ø 16, 20 | 2 m        | 26 g           | <b>8072857</b> | <b>DADG-D-F8-16/20</b> |
|   | für Ø 25     |            | 30 g           | <b>8072858</b> | <b>DADG-D-F8-25</b>    |
|   | für Ø 40     |            | 32 g           | <b>8072859</b> | <b>DADG-D-F8-40</b>    |