

Führungszylinder DFM/DFM-B

FESTO



Merkmale

Auf einen Blick

Antrieb und Führung in einem Gehäuse

Robust und präzise

Hohe Moment- und Querkraftaufnahme

- Minimierter Platzbedarf
- Minimale Montagezeit
- Variabler Druckluftanschluss
- Vielfältige Befestigungsmöglichkeiten

- Hohe Verdrehsicherheit
- Hohe Steifigkeit
- Wartungsfrei

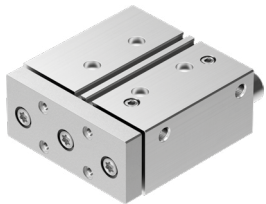
- Mit Gleitführung: hohe Steifigkeit durch große Führungsstangen-Durchmesser und vier Gleitlagerbuchsen

- Mit Kugelumlauführung: für Bewegung unter Momentenbelastung

Variantenvielfalt

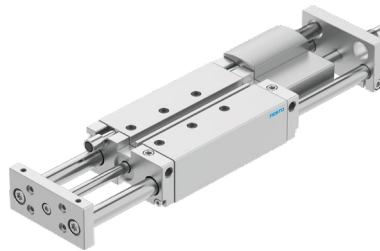
Führungszylinder DFM

- Grundantrieb mit Hüben bis 200 mm



Führungszylinder DFM-B

- Antrieb mit Hüben bis 400 mm
- Mit Feinjustage der Endlagen
- Mit pneumatischer Dämpfung, einstellbar PPV
- Mit Stoßdämpfer, selbsteinstellend, progressiv



Anwendungsbeispiele

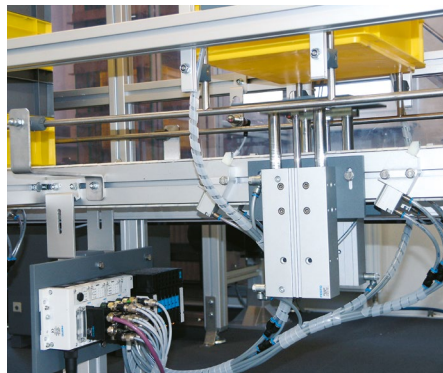
Klemmen

Der Führungszylinder eignet sich hervorragend zum Klemmen und Fixieren von Bauteilen, die dann sicher weiter bearbeitet werden können.



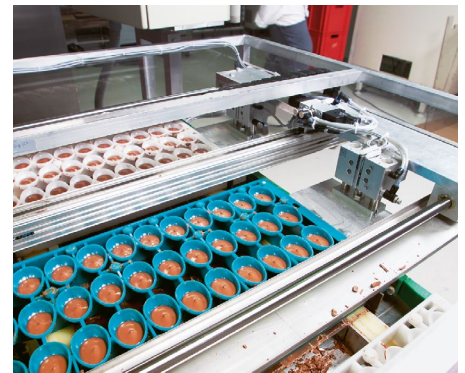
Heben

Kraftvoll und dynamisch befördert und hebt der Führungszylinder Massen von mehr als 200 kg problemlos an.



Stoppen

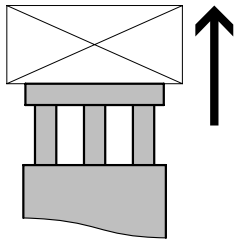
Belastbar und robust zeigt sich der Führungszylinder als Stopperzylinder. Massen bis 150 kg stoppt er zuverlässig und sicher.



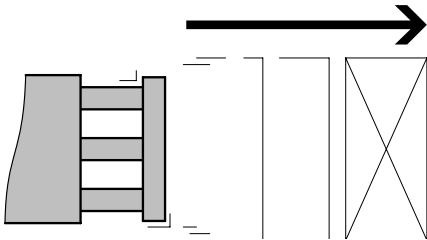
Merkmale

Einsatz in der Fördertechnik

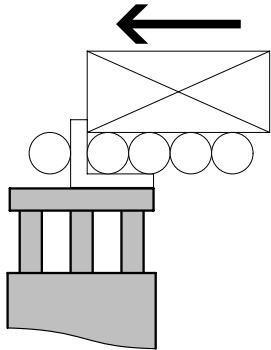
Heben



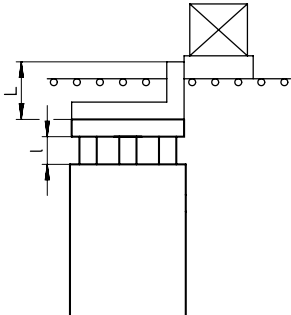
Stoßen



Stoppen



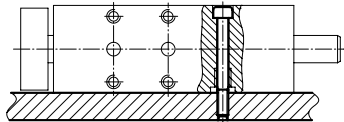
Stoppen mit Anschlagwinkel



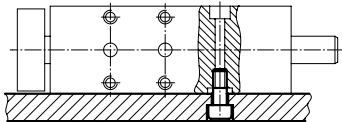
Ein Puffer am Werkstückträger wird empfohlen!

Befestigungsmöglichkeiten

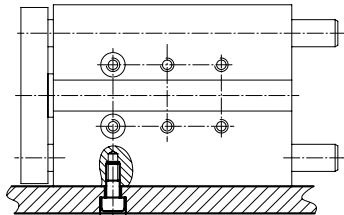
Flach von oben



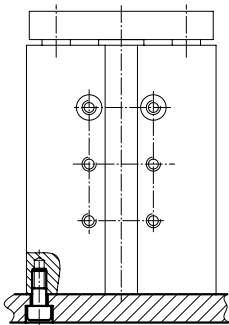
Flach von unten



Seitlich von unten



Stirnseitig



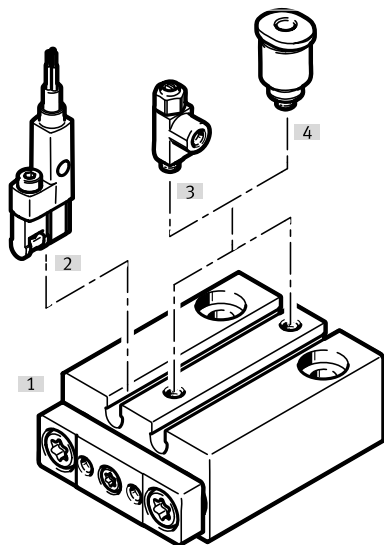
Typenschlüssel

| | | |
|-------------|---|--|
| 001 | Baureihe | |
| DFM | Führungszylinder, doppelwirkend | |
| 002 | Kolbendurchmesser [mm] | |
| 6 | 6 | |
| 10 | 10 | |
| 12 | 12 | |
| 16 | 16 | |
| 20 | 20 | |
| 25 | 25 | |
| 32 | 32 | |
| 40 | 40 | |
| 50 | 50 | |
| 63 | 63 | |
| 80 | 80 | |
| 100 | 100 | |
| 003 | Hubbereich [mm] | |
| ... | 10 ... 400 | |
| 004 | Generation | |
| | Standard | |
| B | Funktionsoptimiert | |
| 005 | Dämpfung | |
| P | Elastische Dämpfungsringe/-platten beidseitig | |
| PPV | Pneumatische Dämpfung, beidseitig einstellbar | |
| YSRW | Stoßdämpfer, selbsteinstellend, progressiv | |
| 006 | Positionserkennung | |
| A | Für Näherungsschalter | |
| 007 | Führung | |
| GF | Gleitführung | |
| KF | Kugelumlauführung | |

| | | |
|-------------|--|--|
| 008 | Besondere Werkstoffeigenschaften | |
| | Keine | |
| F1A | Empfohlen für Produktionsanlagen zur Herstellung von Li-Ionen Batterien, F1A | |
| 009 | Temperaturbereich [°C] | |
| | Standard | |
| S6 | Warmfeste Dichtungen max. 120 °C | |
| 010 | Feinjustage ausgefahren | |
| | Ohne | |
| AJ | Feinjustage in den Endlagen, ausgefahren | |
| 011 | Explosionsschutz | |
| | Ohne | |
| EX3 | II 2G nach EU-Ex-Schutz-RL | |
| 012 | Feinjustage eingefahren | |
| | Ohne | |
| EJ | Feinjustage in den Endlagen, eingefahren | |
| 013 | Nutabdeckung Sensorhut | |
| | Ohne | |
| ...S | 1 ... 10 Stück | |
| 014 | Näherungsschalter, Kabel 2,5 m | |
| | Ohne | |
| ...G | 1 ... 10 Stück | |
| 015 | Näherungsschalter, kontaktlos, Kabel 2,5 m | |
| | Ohne | |
| ...I | 1 ... 10 Stück | |

Peripherieübersicht

Kolben-Ø 6 ... 10



| Zubehör | Beschreibung | → Seite/Internet |
|-----------------------------------|--|------------------|
| [1] Führungszylinder DFM | Führungszylinder, Grundauführung | 7 |
| [2] Näherungsschalter SMT-10G | längs in Nut einschiebbar | 69 |
| [3] Drossel-Rückschlagventil GRLA | zur Geschwindigkeitsregulierung | 71 |
| [4] Steckverschraubung QSM/QS | zum Anschluss von außentolerierten Druckluftschläuchen | qs |

Hinweis
In Verbindung mit Näherungsschalter SMT-10G dürfen nur folgende Steckverschraubung bzw. Drossel-Rückschlagventil eingesetzt werden:

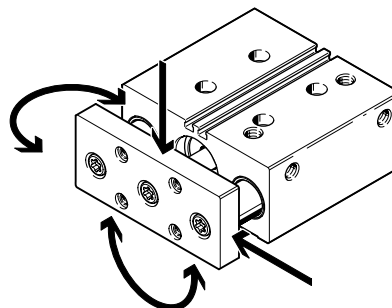
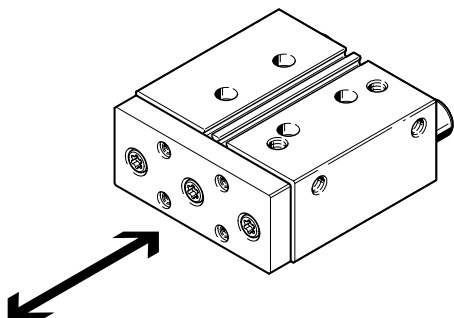
- QSM-M3-2-I
- GRLA-M3

Hinweis
Einbaulage der Näherungsschalter SMT-10G beachten
→ Anwenderdokumentation

Hohe Funktionalität

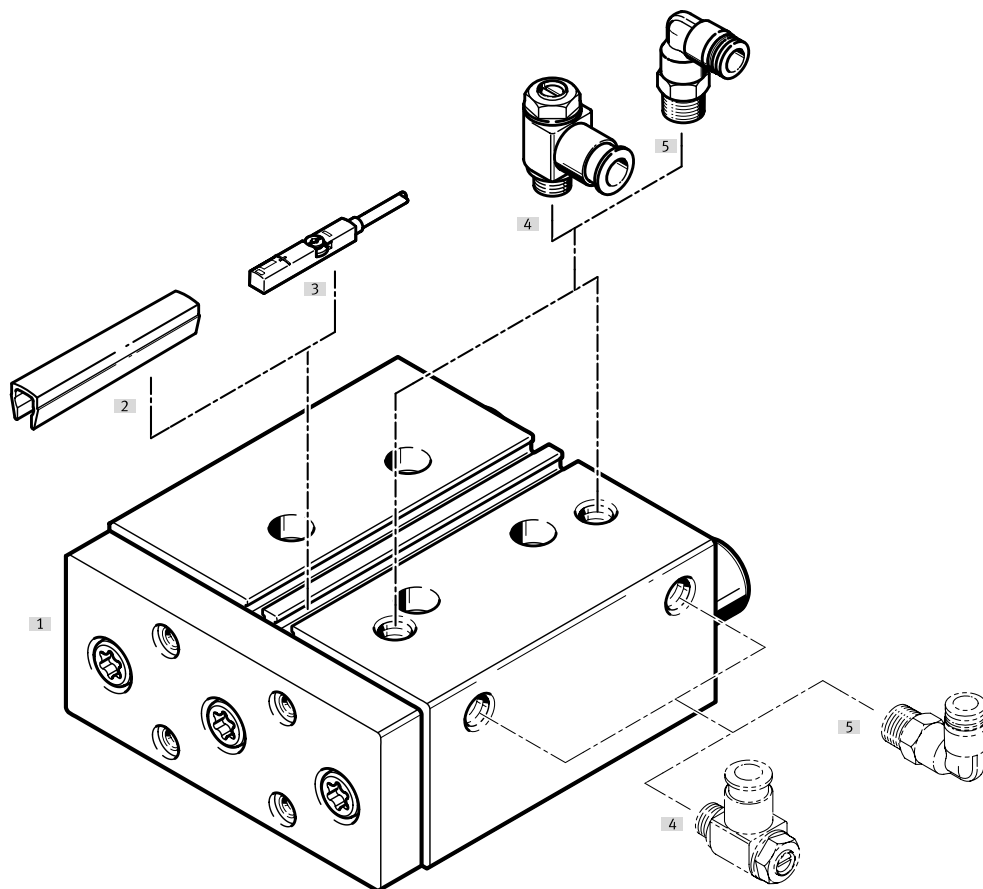
Bewegungsrichtung

Hohe Verdrehsicherheit, Moment- und Querkraftaufnahme



Peripherieübersicht

Kolben-Ø 12 ... 100

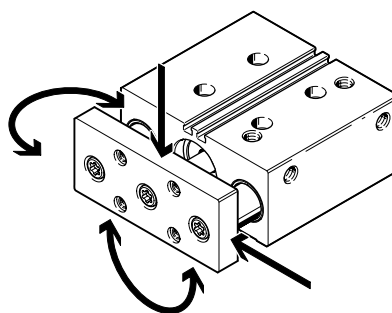
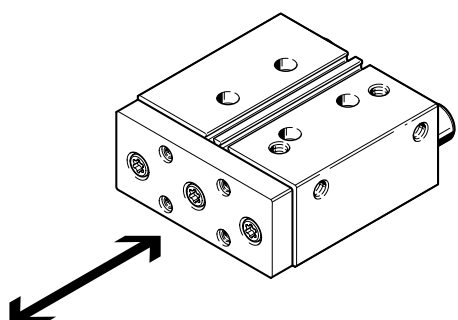


| Zubehör | Beschreibung | → Seite/Internet |
|-----------------------------------|--|------------------|
| [1] Führungszylinder DFM | Führungszylinder, Grundausführung | 7 |
| [2] Nutabdeckung ABP-5-S | zum Schutz der Sensorkabel und der Sensornuten vor Verschmutzung | 71 |
| [3] Näherungsschalter SME-/SMT-8 | integrierbar im Profilrohr | 69 |
| [4] Drossel-Rückschlagventil GRLA | zur Geschwindigkeitsregulierung | 71 |
| [5] Steckverschraubung QSM/QS | zum Anschluss von außentolerierten Druckluftschläuchen | qs |
| - Zentrierhülsen ZBH | 4 bzw. 6 Stück im Lieferumfang enthalten | 68 |
| - Adapter | für Verbindungen Antrieb/Antrieb für Verbindungen Antrieb/Greifer | adapter |

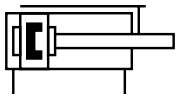
Hohe Funktionalität

Bewegungsrichtung

Hohe Verdrehsicherheit, Moment- und Querkraftaufnahme



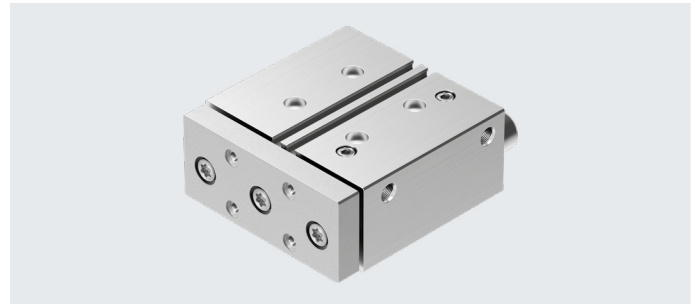
Datenblatt



- \varnothing - Durchmesser
6 ...100 mm
- | - Hublänge
5 ...200 mm

www.festo.com
Kolben- \varnothing 12 ... 100 mm

Reparaturservice
Kolben- \varnothing 12 ... 100 mm



| Allgemeine Technische Daten | | | | | | | | | | | | |
|-----------------------------|--|----|----|----|----|------|------|------|------|------|------|------|
| Kolben- \varnothing | 6 | 10 | 12 | 16 | 20 | 25 | 32 | 40 | 50 | 63 | 80 | 100 |
| Pneumatischer Anschluss | M3 | M3 | M5 | M5 | M5 | G1/8 | G1/8 | G1/8 | G1/4 | G1/4 | G3/8 | G3/8 |
| Konstruktiver Aufbau | Kolben | | | | | | | | | | | |
| | Kolbenstange | | | | | | | | | | | |
| | Führungsstangen mit Joch | | | | | | | | | | | |
| Dämpfung | elastische Dämpfungsringe/-platten beidseitig | | | | | | | | | | | |
| Positionserkennung | für Näherungsschalter | | | | | | | | | | | |
| Befestigungsart | mit Durchgangsbohrung | | | | | | | | | | | |
| | mit Innengewinde | | | | | | | | | | | |
| Einbaulage | beliebig | | | | | | | | | | | |
| Verdrehsicherung/Führung | Führungsstange mit Joch/gleit- oder kugelgeführt | | | | | | | | | | | |

| Betriebs- und Umweltbedingungen | | | | | | | | | | | | | |
|---|--|--------------|-----------|-------------|----|------------|------------|----|-----------|----------|------------|------------|--|
| Kolben- \varnothing | 6 | 10 | 12 | 16 | 20 | 25 | 32 | 40 | 50 | 63 | 80 | 100 | |
| Betriebsdruck | [MPa] | | | | | | | | | | | | |
| | 0,2 ... 0,8 | 0,15 ... 0,8 | 0,2 ... 1 | | | 0,15 ... 1 | | | 0,1 ... 1 | | 0,05 ... 1 | | |
| | [bar] | 2 ... 8 | 1,5 ... 8 | 2 ... 10 | | | 1,5 ... 10 | | | 1 ... 10 | | 0,5 ... 10 | |
| Betriebsmedium | Druckluft nach ISO 8573-1:2010 [7:4:4] | | | | | | | | | | | | |
| Hinweis zum Betriebs-/ Steuermedium | geölter Betrieb möglich (im weiteren Betrieb erforderlich) | | | | | | | | | | | | |
| Umgebungstemperatur ¹⁾ | | | | | | | | | | | | | |
| DFM-...-GF | [°C] | -10 ... +60 | | -20 ... +80 | | | | | | | | | |
| DFM-...-KF | [°C] | - | | -5 ... +60 | | | | | | | | | |
| Korrosionsbeständigkeit KBK ²⁾ | 1 - niedrige Korrosionsbeanspruchung | | | | | | | | | | | | |
| Reinraumklasse | 6 nach ISO 14644-1 | | | | | | | | | | | | |
| ATEX | ausgewählte Typen → www.festo.com | | | | | | | | | | | | |

1) Einsatzbereich der Näherungsschalter beachten
2) Weitere Informationen www.festo.com/x/topic/kbk

| Geschwindigkeiten [m/s] | | | | | | | | | | | | |
|-----------------------------------|-----|-----|-----|-----|-----|-----|-----|-----|-----|-----|-----|-----|
| Kolben- \varnothing | 6 | 10 | 12 | 16 | 20 | 25 | 32 | 40 | 50 | 63 | 80 | 100 |
| Dämpfung P | | | | | | | | | | | | |
| Maximalgeschwindigkeit ausfahrend | 1,3 | 1,7 | 0,8 | 0,8 | 0,8 | 0,8 | 0,8 | 0,8 | 0,6 | 0,6 | 0,4 | 0,4 |
| Maximalgeschwindigkeit einfahrend | 1,1 | 1,6 | 0,8 | 0,8 | 0,8 | 0,8 | 0,8 | 0,8 | 0,6 | 0,6 | 0,4 | 0,4 |

Datenblatt

| Kräfte [N] | | | | | | | | | | | | |
|--|----|----|----|-----|-----|-----|-----|-----|------|------|------|------|
| Kolben-Ø | 6 | 10 | 12 | 16 | 20 | 25 | 32 | 40 | 50 | 63 | 80 | 100 |
| Theoretische Kraft bei 0,6 MPa (6 bar, 87 psi), Vorlauf | 17 | 47 | 68 | 121 | 188 | 295 | 482 | 754 | 1178 | 1870 | 3016 | 4712 |
| Theoretische Kraft bei 0,6 MPa (6 bar, 87 psi), Rücklauf | 13 | 40 | 51 | 90 | 141 | 247 | 415 | 686 | 1057 | 1750 | 2827 | 4418 |

| Aufprallenergie [J] | | | | | | | | | | | | |
|---------------------------------------|-------|-------|------|------|------|------|------|------|------|------|------|------|
| Kolben-Ø | 6 | 10 | 12 | 16 | 20 | 25 | 32 | 40 | 50 | 63 | 80 | 100 |
| Max. Aufprallenergie in den Endlagern | 0,012 | 0,035 | 0,07 | 0,15 | 0,20 | 0,30 | 0,40 | 0,70 | 1,00 | 1,30 | 0,75 | 1,00 |

Zulässige Aufprallgeschwindigkeit:

$$v = \sqrt{\frac{2 \cdot E}{m_1 + m_2}}$$

v zul. Aufprallgeschwindigkeit


E max. Aufprallenergie

m₁ bewegte Masse (Antrieb)

m₂ bewegte Nutzlast

Maximal zulässige Masse:

$$m_2 = \frac{2 \cdot E}{v^2} - m_1$$

 **Hinweis**
Diese Angaben stellen die erreichbaren Maximalwerte dar. Dabei ist die maximal zulässige Aufprallenergie zu beachten.

| DFM mit Gleitführung GF | | | | | | | | | | | | |
|--------------------------------|----------|----|----|----|----|----|----|----|----|----|----|-----|
| Hub [mm] | Kolben-Ø | | | | | | | | | | | |
| | 6 | 10 | 12 | 16 | 20 | 25 | 32 | 40 | 50 | 63 | 80 | 100 |

| Produktgewicht [g] | | | | | | | | | | | | |
|---------------------------|------|------|-----|------|------|------|------|------|------|-------|-------|-------|
| 5 | 28 | 38 | - | - | - | - | - | - | - | - | - | - |
| 10 | 33 | 45,5 | 344 | 444 | - | - | - | - | - | - | - | - |
| 15 | 39,5 | 53,5 | - | - | - | - | - | - | - | - | - | - |
| 20 | 45 | 60,5 | 392 | 507 | 769 | 1256 | 1793 | - | - | - | - | - |
| 25 | - | - | 411 | 534 | 806 | 1308 | 1858 | 2217 | 3440 | 4470 | 6984 | 11000 |
| 30 | - | - | 435 | 565 | 850 | 1368 | 1937 | - | - | - | - | - |
| 40 | - | - | 497 | 710 | 1070 | 1515 | 2095 | - | - | - | - | - |
| 50 | - | - | 544 | 772 | 1158 | 1635 | 2254 | 2655 | 4085 | 5243 | 8185 | 12589 |
| 80 | - | - | 688 | 960 | 1422 | 1993 | 2808 | 3261 | 5013 | 6287 | 9743 | 14699 |
| 100 | - | - | 779 | 1081 | 1592 | 2225 | 3111 | 3595 | 5511 | 6904 | 10482 | 15760 |
| 125 | - | - | - | - | - | - | 3595 | 4123 | 6302 | 7824 | 11490 | 17094 |
| 160 | - | - | - | - | - | - | 4149 | 4736 | 7205 | 8906 | 12910 | 18980 |
| 200 | - | - | - | - | - | - | 4781 | 5437 | 8238 | 10142 | 14363 | 21148 |

| Bewegte Masse [g] | | | | | | | | | | | | |
|--------------------------|------|------|-----|-----|-----|-----|------|------|------|------|------|-------|
| 5 | 8 | 13 | - | - | - | - | - | - | - | - | - | - |
| 10 | 9 | 16 | 172 | 221 | - | - | - | - | - | - | - | - |
| 15 | 11,5 | 18,5 | - | - | - | - | - | - | - | - | - | - |
| 20 | 13 | 21 | 186 | 242 | 385 | 650 | 1020 | - | - | - | - | - |
| 25 | - | - | 193 | 253 | 400 | 669 | 1049 | 1228 | 2026 | 2471 | 4141 | 6301 |
| 30 | - | - | 200 | 264 | 415 | 687 | 1077 | - | - | - | - | - |
| 40 | - | - | 232 | 343 | 552 | 755 | 1134 | - | - | - | - | - |
| 50 | - | - | 246 | 364 | 582 | 793 | 1191 | 1371 | 2254 | 2699 | 4717 | 7113 |
| 80 | - | - | 289 | 428 | 672 | 904 | 1450 | 1629 | 2687 | 3130 | 5461 | 8141 |
| 100 | - | - | 318 | 471 | 732 | 979 | 1564 | 1743 | 2870 | 3313 | 5734 | 8523 |
| 125 | - | - | - | - | - | - | 1803 | 1983 | 3249 | 3692 | 6076 | 9000 |
| 160 | - | - | - | - | - | - | 2003 | 2183 | 3569 | 4010 | 6553 | 9668 |
| 200 | - | - | - | - | - | - | 2232 | 2411 | 3935 | 4375 | 7099 | 10431 |

Datenblatt

| DFM mit Kugelumlauflührung KF | | | | | | | | | | | |
|---|----------|-----|------|------|------|------|------|------|-------|-------|---|
| Hub [mm] | Kolben-ø | | | | | | | | | | |
| | 12 | 16 | 20 | 25 | 32 | 40 | 50 | 63 | 80 | 100 | |
| Produktgewicht [g] (Berechnung → Seite 20) | | | | | | | | | | | |
| 10 | 314 | 426 | – | – | – | – | – | – | – | – | – |
| 20 | 357 | 484 | 747 | 1173 | 1627 | – | – | – | – | – | – |
| 25 | 375 | 508 | 781 | 1221 | 1684 | 2043 | 3212 | 4242 | 6506 | 10520 | – |
| 30 | 397 | 537 | 822 | 1278 | 1755 | – | – | – | – | – | – |
| 40 | 480 | 641 | 981 | 1411 | 1896 | – | – | – | – | – | – |
| 50 | 524 | 699 | 1064 | 1524 | 2038 | 2439 | 3801 | 4959 | 7582 | 11980 | – |
| 80 | 655 | 872 | 1310 | 1863 | 2511 | 2964 | 4614 | 5888 | 8895 | 13612 | – |
| 100 | 737 | 982 | 1468 | 2080 | 2781 | 3265 | 5068 | 6461 | 9500 | 14587 | – |
| 125 | – | – | – | – | 3189 | 3717 | 5758 | 7279 | 10485 | 15820 | – |
| 160 | – | – | – | – | 3684 | 4271 | 6583 | 8283 | 11750 | 17545 | – |
| 200 | – | – | – | – | 4249 | 4905 | 7525 | 9429 | 13214 | 21124 | – |
| Bewegte Masse [g] (Berechnung → Seite 20) | | | | | | | | | | | |
| 10 | 155 | 212 | – | – | – | – | – | – | – | – | – |
| 20 | 165 | 229 | 376 | 595 | 875 | – | – | – | – | – | – |
| 25 | 170 | 241 | 388 | 611 | 895 | 1074 | 1796 | 2241 | 3673 | 5696 | – |
| 30 | 175 | 249 | 400 | 626 | 915 | – | – | – | – | – | – |
| 40 | 196 | 294 | 488 | 680 | 955 | – | – | – | – | – | – |
| 50 | 206 | 310 | 512 | 711 | 996 | 1175 | 1969 | 2413 | 4092 | 6318 | – |
| 80 | 237 | 359 | 584 | 802 | 1173 | 1352 | 2287 | 2731 | 4632 | 7105 | – |
| 100 | 257 | 392 | 632 | 863 | 1254 | 1433 | 2425 | 2868 | 4837 | 7406 | – |
| 125 | – | – | – | – | 1418 | 1597 | 2703 | 3146 | 5093 | 7782 | – |
| 160 | – | – | – | – | 1559 | 1738 | 2945 | 3386 | 5451 | 8308 | – |
| 200 | – | – | – | – | 1720 | 1899 | 3221 | 3660 | 5861 | 8910 | – |

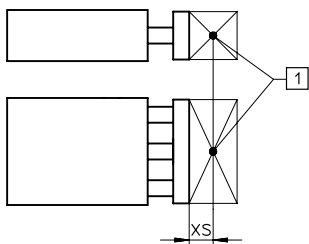
| DFM mit Kugelumlauflührung KF | | | | | | | | | | | |
|--|----------|------|------|------|-------|-------|-------|-------|-------|-------|---|
| Hub [mm] | Kolben-ø | | | | | | | | | | |
| | 12 | 16 | 20 | 25 | 32 | 40 | 50 | 63 | 80 | 100 | |
| Schwerpunkt der bewegten Masse [mm] (Berechnung → Seite 20) | | | | | | | | | | | |
| 10 | 13,6 | 13,4 | – | – | – | – | – | – | – | – | – |
| 20 | 15,2 | 16,5 | 17,5 | 24,6 | 26,3 | – | – | – | – | – | – |
| 25 | 16,7 | 19,1 | 19,1 | 26,4 | 28,0 | 28,2 | 30,6 | 27,8 | 33,9 | 35,0 | – |
| 30 | 18,3 | 20,8 | 20,8 | 28,2 | 29,8 | – | – | – | – | – | – |
| 40 | 25,3 | 31,2 | 34,6 | 34,9 | 33,4 | – | – | – | – | – | – |
| 50 | 29,0 | 35,2 | 38,5 | 38,8 | 37,1 | 37,3 | 39,5 | 35,8 | 47,2 | 48,3 | – |
| 80 | 40,6 | 47,8 | 50,9 | 50,9 | 54,7 | 53,9 | 57,4 | 51,9 | 66,8 | 67,9 | – |
| 100 | 48,8 | 56,5 | 59,4 | 59,4 | 63,0 | 62,1 | 65,6 | 59,4 | 74,1 | 75,2 | – |
| 125 | – | – | – | – | 80,9 | 79,0 | 82,8 | 75,2 | 84,1 | 85,2 | – |
| 160 | – | – | – | – | 96,4 | 94,4 | 98,1 | 89,6 | 98,4 | 99,5 | – |
| 200 | – | – | – | – | 114,6 | 112,3 | 115,9 | 106,5 | 115,2 | 116,3 | – |

| Werkstoffe | | |
|-----------------------|---|-----------------|
| Führungszylinder | | |
| Kolben-ø | 6, 10 | 12 ... 100 |
| Jochplatte | Aluminium | Vergütungsstahl |
| Gehäuse | Aluminium-Knetlegierung, eloxiert | |
| Kolbenstange | hochlegierter Stahl, rostfrei | |
| Führungsstangen | | |
| DFM-...-GF | hochlegierter Stahl, rostfrei | |
| DFM-...-KF | Vergütungsstahl, hartverchromt | |
| Statische Dichtungen | Nitrilkautschuk | |
| Dynamische Dichtungen | Polyurethan, HNBR | Polyurethan |
| Werkstoff-Hinweis | RoHS konform | |
| LABS-Konformität | VDMA24364-B1/B2-L | |
| DFM-...-F1A | Geeignet für Batterieproduktion mit reduzierten Cu/Zn/Ni Werten (F1a) | |

Datenblatt

Maximale Nutzlast F [N]


Gleitführung GF und Kugelumlaufführung KF



[1] Nutzlastschwerpunkt

| Kolben-ø | 6 | 10 | 12 | 16 | 20 | 25 | 32 | 40 | 50 | 63 | 80 | 100 |
|----------|---|----|----|----|----|----|----|----|----|----|-----|-----|
| XS [mm] | 5 | 5 | 25 | 50 | 50 | 50 | 50 | 50 | 50 | 50 | 125 | 125 |

| Hub [mm] | Kolben-ø | Kolben-ø | | | | | | | | | | | |
|----------|----------|----------|-----|----|----|-----|-----|-----|-----|-----|-----|-----|-----|
| | | 6 | 10 | 12 | 16 | 20 | 25 | 32 | 40 | 50 | 63 | 80 | 100 |
| 5 | GF | 1,1 | 3,7 | – | – | – | – | – | – | – | – | – | – |
| | KF | – | – | 38 | 45 | – | – | – | – | – | – | – | – |
| 10 | GF | 0,85 | 3,0 | 29 | 30 | – | – | – | – | – | – | – | – |
| | KF | – | – | 38 | 45 | – | – | – | – | – | – | – | – |
| 15 | GF | 0,7 | 2,5 | – | – | – | – | – | – | – | – | – | – |
| | KF | – | – | 33 | 41 | 46 | 110 | 155 | – | – | – | – | – |
| 20 | GF | 0,6 | 2,1 | 25 | 27 | 30 | 121 | 188 | – | – | – | – | – |
| | KF | – | – | 33 | 41 | 46 | 110 | 155 | – | – | – | – | – |
| 25 | GF | – | – | 23 | 25 | 28 | 116 | 180 | 180 | 257 | 257 | 276 | 452 |
| | KF | – | – | 31 | 39 | 44 | 105 | 149 | 149 | 235 | 235 | 220 | 332 |
| 30 | GF | – | – | 22 | 24 | 27 | 112 | 173 | – | – | – | – | – |
| | KF | – | – | 29 | 37 | 42 | 102 | 144 | – | – | – | – | – |
| 40 | GF | – | – | 31 | 73 | 110 | 123 | 161 | – | – | – | – | – |
| | KF | – | – | 35 | 82 | 108 | 119 | 135 | – | – | – | – | – |
| 50 | GF | – | – | 28 | 67 | 103 | 115 | 150 | 150 | 216 | 216 | 311 | 509 |
| | KF | – | – | 32 | 77 | 102 | 112 | 126 | 126 | 202 | 202 | 275 | 415 |
| 80 | GF | – | – | 22 | 55 | 86 | 96 | 166 | 166 | 234 | 234 | 352 | 568 |
| | KF | – | – | 25 | 64 | 86 | 95 | 151 | 151 | 233 | 233 | 329 | 495 |
| 100 | GF | – | – | 19 | 49 | 77 | 86 | 150 | 150 | 212 | 212 | 329 | 533 |
| | KF | – | – | 22 | 58 | 78 | 86 | 138 | 138 | 214 | 214 | 318 | 480 |
| 125 | GF | – | – | – | – | – | – | 168 | 168 | 229 | 229 | 304 | 494 |
| | KF | – | – | – | – | – | – | 161 | 161 | 238 | 238 | 306 | 463 |
| 160 | GF | – | – | – | – | – | – | 146 | 146 | 200 | 200 | 274 | 446 |
| | KF | – | – | – | – | – | – | 143 | 143 | 212 | 212 | 291 | 442 |
| 200 | GF | – | – | – | – | – | – | 127 | 127 | 174 | 174 | 245 | 400 |
| | KF | – | – | – | – | – | – | 127 | 127 | 189 | 189 | 277 | 422 |

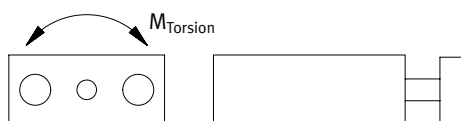
 **Hinweis**

Zur Berechnung von außermittigen Lastfällen für DFM-...-KF → Seite 18


Datenblatt

Zulässige Momentenbelastung M [Nm]

Gleitführung GF und Kugelumlauführung KF



| Hub [mm] | | Kolben- \varnothing | | | | | | | | | | | |
|-------------|----|-----------------------|-------|------|------|------|------|-------|-------|-------|-------|-------|-------|
| | | 6 | 10 | 12 | 16 | 20 | 25 | 32 | 40 | 50 | 63 | 80 | 100 |
| 5 | GF | 0,011 | 0,057 | – | – | – | – | – | – | – | – | – | – |
| 10 | GF | 0,008 | 0,046 | 0,92 | 1,44 | – | – | – | – | – | – | – | – |
| | KF | – | – | 1,21 | 2,19 | – | – | – | – | – | – | – | – |
| 15 | GF | 0,007 | 0,039 | – | – | – | – | – | – | – | – | – | – |
| 20 | GF | 0,006 | 0,034 | 0,75 | 1,17 | 1,61 | 6,27 | 10,66 | – | – | – | – | – |
| | KF | – | – | 0,98 | 1,79 | 2,43 | 6,14 | 9,62 | – | – | – | – | – |
| 25 | GF | – | – | 0,68 | 1,07 | 1,47 | 5,90 | 10,06 | 11,30 | 19,40 | 21,81 | 41,01 | 76,99 |
| | KF | – | – | 0,90 | 1,64 | 2,24 | 5,77 | 9,08 | 10,25 | 19,35 | 21,98 | 34,06 | 60,83 |
| 30 | GF | – | – | 0,63 | 0,98 | 1,36 | 5,57 | 9,53 | – | – | – | – | – |
| | KF | – | – | 0,82 | 1,52 | 2,08 | 5,43 | 8,60 | – | – | – | – | – |
| 40 | GF | – | – | 0,81 | 2,44 | 4,21 | 5,76 | 8,60 | – | – | – | – | – |
| | KF | – | – | 0,93 | 2,92 | 4,64 | 5,94 | 7,77 | – | – | – | – | – |
| 50 | GF | – | – | 0,73 | 2,20 | 3,85 | 5,26 | 7,83 | 8,78 | 15,44 | 17,30 | 40,09 | 76,16 |
| | KF | – | – | 0,83 | 2,63 | 4,23 | 5,43 | 7,09 | 8,00 | 15,51 | 17,62 | 35,04 | 63,12 |
| 80 | GF | – | – | 0,55 | 1,69 | 3,04 | 4,17 | 8,01 | 8,98 | 15,60 | 17,48 | 40,34 | 76,75 |
| | KF | – | – | 0,62 | 2,03 | 3,36 | 4,33 | 7,71 | 8,70 | 16,43 | 18,67 | 36,64 | 65,84 |
| 100 | GF | – | – | 0,47 | 1,46 | 2,66 | 3,64 | 7,08 | 7,94 | 13,89 | 15,54 | 36,70 | 70,12 |
| | KF | – | – | 0,53 | 1,77 | 2,95 | 3,81 | 6,86 | 7,74 | 14,76 | 16,77 | 33,30 | 60,05 |
| 125 | GF | – | – | – | – | – | – | 7,65 | 8,57 | 14,47 | 16,19 | 32,90 | 63,14 |
| | KF | – | – | – | – | – | – | 7,66 | 8,64 | 15,77 | 17,92 | 29,83 | 53,98 |
| 160 | GF | – | – | – | – | – | – | 6,54 | 7,32 | 12,43 | 13,87 | 28,59 | 55,17 |
| | KF | – | – | – | – | – | – | 6,64 | 7,49 | 13,78 | 15,66 | 25,91 | 47,08 |
| 200 | GF | – | – | – | – | – | – | 5,57 | 6,23 | 10,62 | 11,81 | 24,68 | 47,91 |
| | KF | – | – | – | – | – | – | 5,76 | 6,50 | 12,04 | 13,68 | 22,39 | 40,82 |

 **Hinweis**

Auslegungstool

 → www.festo.com/engineeringtools
 **Hinweis**

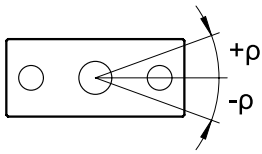
Zur Berechnung von außermittigen

Lastfällen für DFM-...-KF → Seite 18

Datenblatt

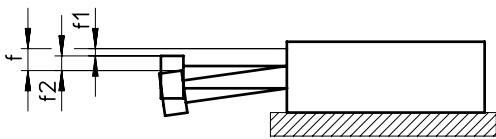
Verdrehspiel ρ

Gleitführung GF und Kugelumlauführung KF in eingefahrenem Zustand, unbelastet



| Kolben \varnothing | | 6 | 10 | 12 | 16 | 20 | 25 | 32 | 40 | 50 | 63 | 80 | 100 |
|----------------------------|----|------|------|-------|-------|-------|-------|-------|-------|-------|-------|-------|-------|
| Mittleres Verdrehspiel [°] | GF | ±0,1 | ±0,1 | ±0,06 | ±0,06 | ±0,05 | ±0,04 | ±0,04 | ±0,03 | ±0,03 | ±0,02 | ±0,03 | ±0,03 |
| Verdrehspiel [°] | KF | - | - | ±0,03 | ±0,02 | ±0,02 | ±0,02 | ±0,01 | ±0,01 | ±0,02 | ±0,02 | ±0,03 | ±0,03 |

Auslenkung der Endplatte



$$f = f_1 + f_2$$

f = gesamte Auslenkung der Endplatte

f_1 = Auslenkung durch mittleres Lagerspiel (GF)/Lagerspiel (KF)

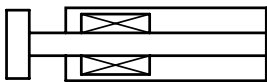
Lagerspiel GF mit Fertigungstoleranz ±0,01 mm

Lagerspiel KF in Versuchsreihen ermittelt

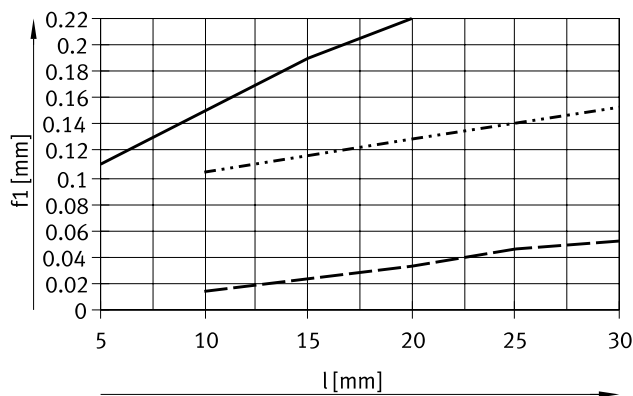
f_2 = Auslenkung durch Querkraft

Auslenkung f_1 durch Lagerspiel in Abhängigkeit von Hub l (ohne Last)

1 Lager pro Führungsstange

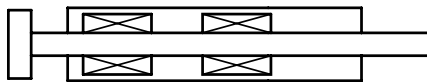


GF: DFM-6/10 alle Hübe
 DFM-16/20 Hub ≤ 30 mm
 KF: DFM-12/16/20 Hub ≤ 30 mm

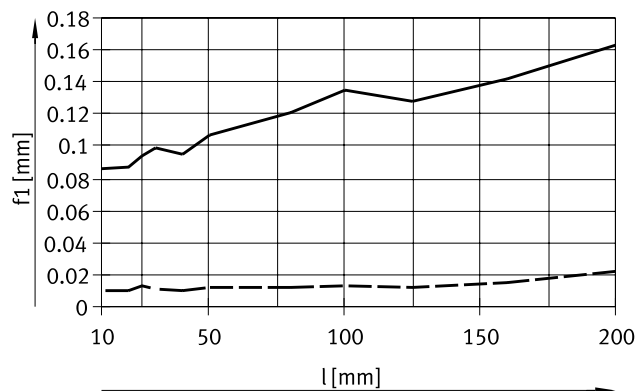


— Gleitführung GF (mittlere Auslenkung f_1) für \varnothing 6/10
 Gleitführung GF (mittlere Auslenkung f_1) für \varnothing 12 ... 100
 - - - Kugelumlauführung KF

2 Lager pro Führungsstange



GF: DFM-12 Hub ≤ 30 mm
 GF+KF: DFM-12/16/20 Hub ≥ 40 mm
 DFM-25 ... 100 alle Hübe



— Gleitführung GF (mittlere Auslenkung f_1)
 - - - Kugelumlauführung KF

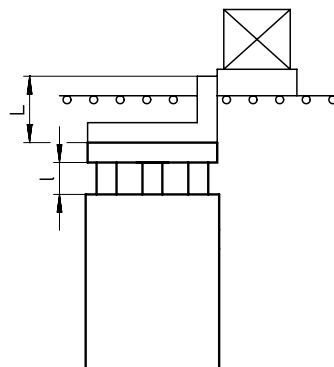
Datenblatt

Einsatz als Stopperzylinder

Beim Einsatz als Stopperzylinder dürfen nur Führungszylinder mit Gleitführung DFM-...-GF verwendet werden.

Außerdem darf der Abstand l_{max} (→ Zeichnung) nicht überschritten werden.

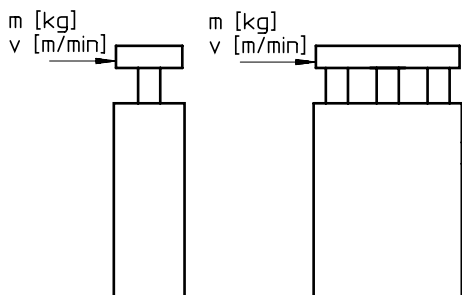
Die zulässige kinetische Aufprallenergie am Endanschlag darf ebenso nicht überschritten werden.



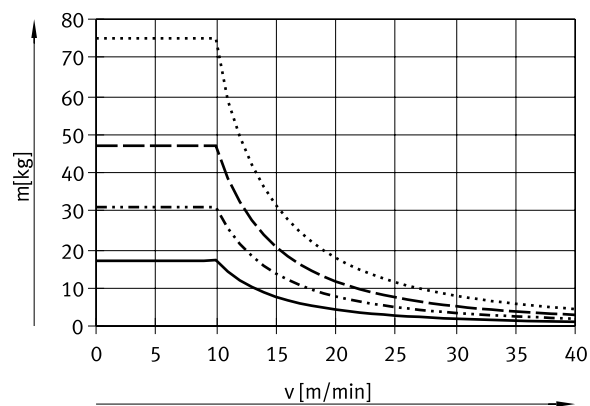
$$l_{max} = \text{Hub } l + \text{Höhe Anschlagwinkel } L$$

$$l_{max} = 50 \text{ mm}$$

Aufprallmasse m in Abhängigkeit von der Aufprallgeschwindigkeit v



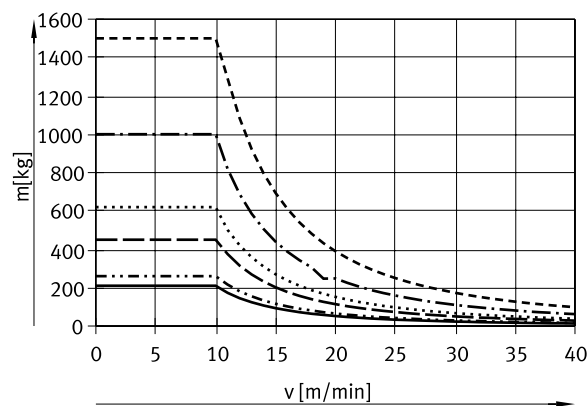
DFM-12 ... 25-GF, Hub < 30 mm



- DFM-12
- - - - DFM-16
- - - - DFM-20
- · · · · DFM-25

Für die Werte im oben stehenden Diagramm wird ein elastischer Puffer mit 1 mm Verformungsweg am Werkstückträger vorausgesetzt. Es dürfen nur Führungszylinder mit Gleitführung GF < 30 mm Hub eingesetzt werden.

DFM-32 ... 100-GF, Hub < 50 mm



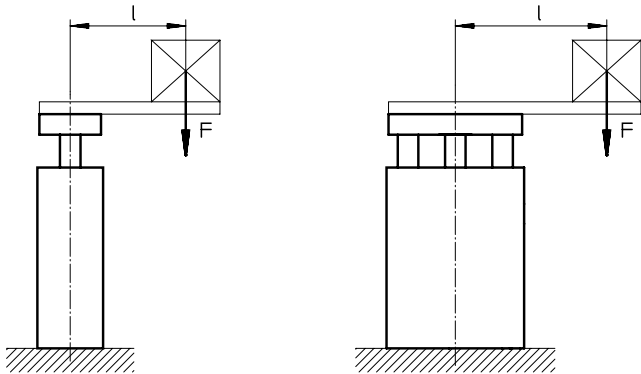
- DFM-32
- - - - DFM-40
- - - - DFM-50
- · · · · DFM-63
- · - · - DFM-80
- - - - DFM-100

Für die Werte im oben stehenden Diagramm wird ein elastischer Puffer mit 2 mm Verformungsweg am Werkstückträger vorausgesetzt. Es dürfen nur Führungszylinder mit Gleitführung GF < 50 mm Hub eingesetzt werden.

Datenblatt

Einsatz als Hebezylinder

Zulässige Belastung mit Gleitführung GF



Zulässige außermittige Belastung bei 0,6 MPa (6 bar, 87 psi):

| | | | | | | | | | | |
|---------------|----|----|----|-----|-----|-----|-----|-----|------|------|
| Kolben-ø | 12 | 16 | 20 | 25 | 32 | 40 | 50 | 63 | 80 | 100 |
| Belastung [N] | 27 | 48 | 85 | 133 | 241 | 415 | 648 | 935 | 1508 | 2356 |

Zulässige außermittige Belastung bei anderem Druck:

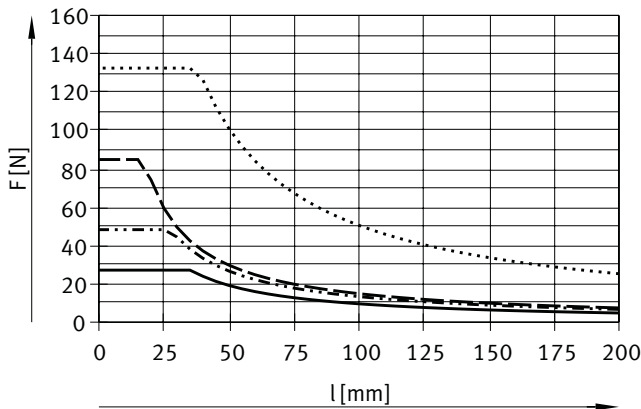
| | | | | | | | | | | |
|---------------|--------------------|----|--------------------|----|--------------------|----|----|--------------------|----|----|
| Kolben-ø | 12 | 16 | 20 | 25 | 32 | 63 | 80 | 100 | 40 | 50 |
| Belastung [%] | ≤ 40 ¹⁾ | | ≤ 45 ¹⁾ | | ≤ 50 ¹⁾ | | | ≤ 55 ¹⁾ | | |

1) der theoretischen Längskraft bei entsprechendem Druck

F = Längskraft [N]

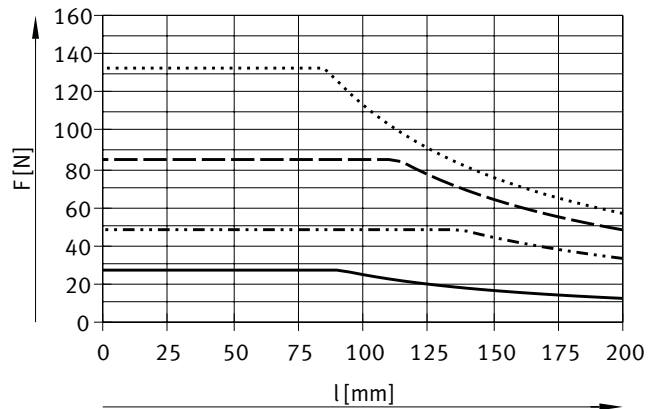
l = Hebelarm [mm]

DFM-12 ... 25-GF, Hub bis 30 mm



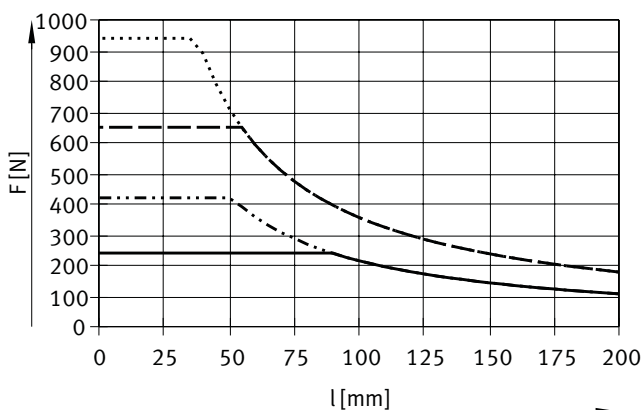
- DFM-12
- DFM-16
- - - DFM-20
- · - · DFM-25

DFM-12 ... 25-GF, Hub 40 ... 100 mm



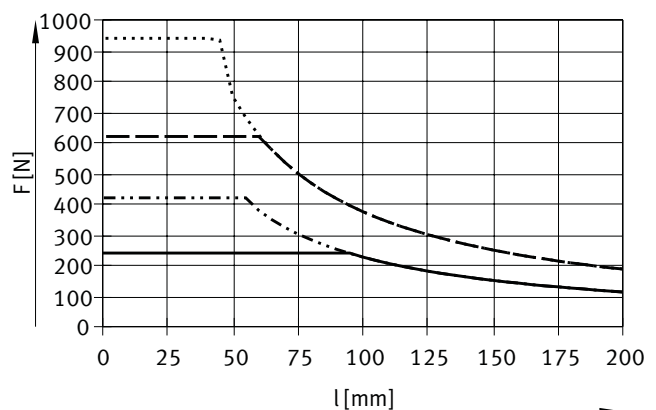
- DFM-12
- DFM-16
- - - DFM-20
- · - · DFM-25

DFM-32 ... 63-GF, Hub bis 50 mm



- DFM-32
- DFM-40
- - - DFM-50
- · - · DFM-63

DFM-32 ... 63-GF, Hub 80 ... 100 mm

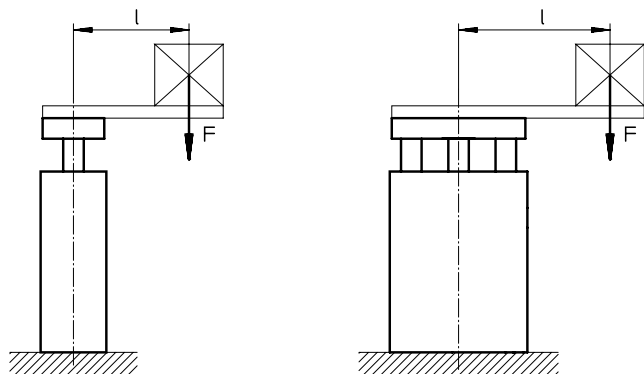


- DFM-32
- DFM-40
- - - DFM-50
- · - · DFM-63

Datenblatt

Einsatz als Hebezyylinder

Zulässige Belastung mit Gleitführung GF



Zulässige außermittige Belastung bei 0,6 MPa (6 bar, 87 psi):

| | | | | | | | | | | |
|---------------|----|----|----|-----|-----|-----|-----|-----|------|------|
| Kolben-ø | 12 | 16 | 20 | 25 | 32 | 40 | 50 | 63 | 80 | 100 |
| Belastung [N] | 27 | 48 | 85 | 133 | 241 | 415 | 648 | 935 | 1508 | 2356 |

Zulässige außermittige Belastung bei anderem Druck:

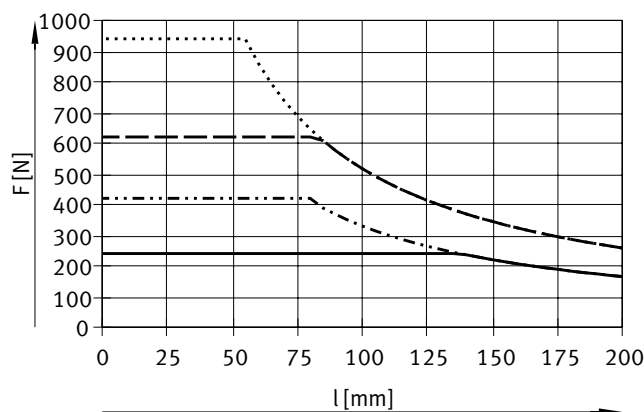
| | | | | | | | | | | |
|---------------|--------------------|----|--------------------|----|--------------------|----|--------------------|-----|----|----|
| Kolben-ø | 12 | 16 | 20 | 25 | 32 | 63 | 80 | 100 | 40 | 50 |
| Belastung [%] | ≤ 40 ¹⁾ | | ≤ 45 ¹⁾ | | ≤ 50 ¹⁾ | | ≤ 55 ¹⁾ | | | |

1) der theoretischen Längskraft bei entsprechendem Druck

F = Längskraft [N]

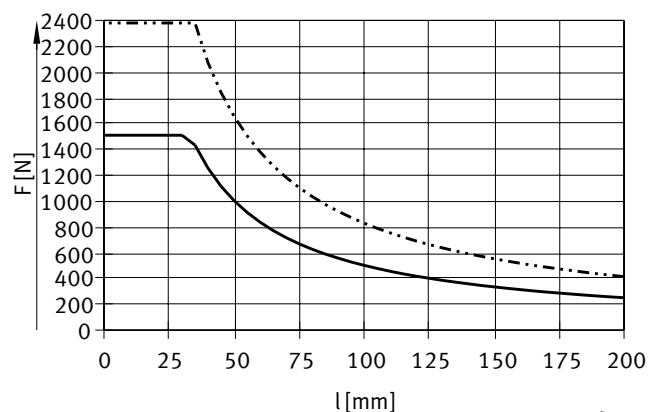
l = Hebelarm [mm]

DFM-32 ... 63-GF, Hub 125 ... 200 mm



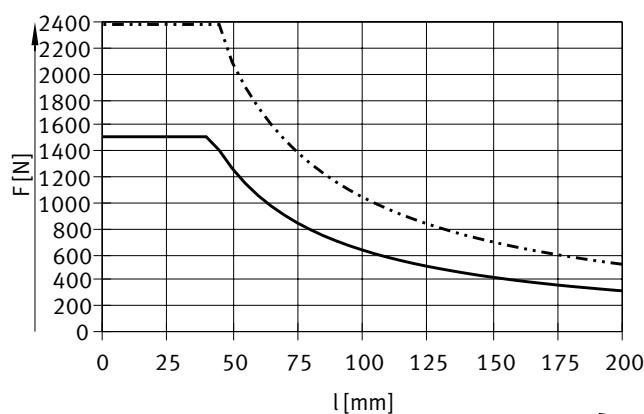
- DFM-32
- - - - DFM-40
- - - - DFM-50
- DFM-63

DFM-80 ... 100-GF, Hub 25 mm



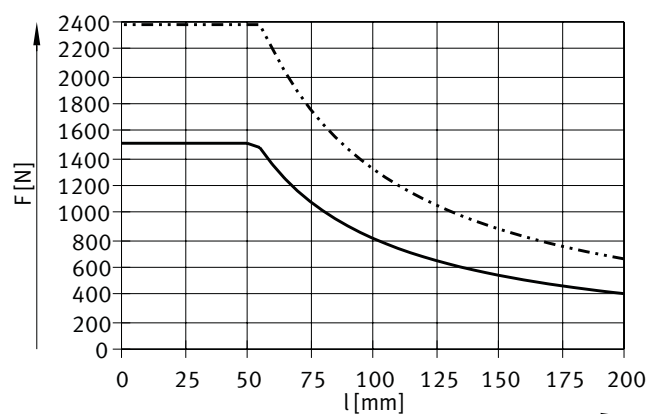
- DFM-80
- - - - DFM-100

DFM-80 ... 100-GF, Hub 50 mm



- DFM-80
- - - - DFM-100

DFM-80 ... 100-GF, Hub 80 ... 200 mm

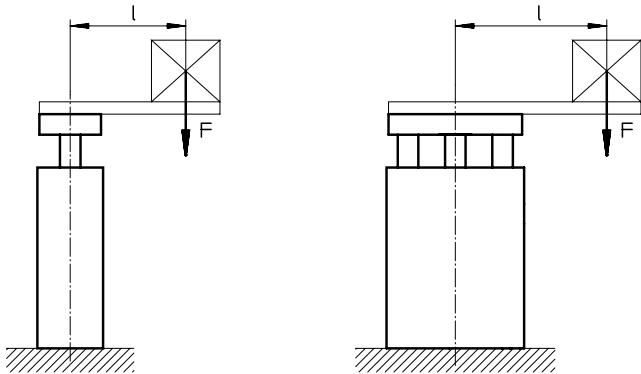


- DFM-80
- - - - DFM-100

Datenblatt

Einsatz als Hebezylinder

Zulässige Belastung mit Kugelumlauflührung KF



Zulässige außermittige Belastung bei 0,6 MPa (6 bar, 87 psi):

| | | | | | | | | | | |
|---------------|----|----|----|-----|-----|-----|-----|-----|------|------|
| Kolben-ø | 12 | 16 | 20 | 25 | 32 | 40 | 50 | 63 | 80 | 100 |
| Belastung [N] | 27 | 48 | 85 | 133 | 241 | 415 | 648 | 935 | 1508 | 2356 |

Zulässige außermittige Belastung bei anderem Druck:

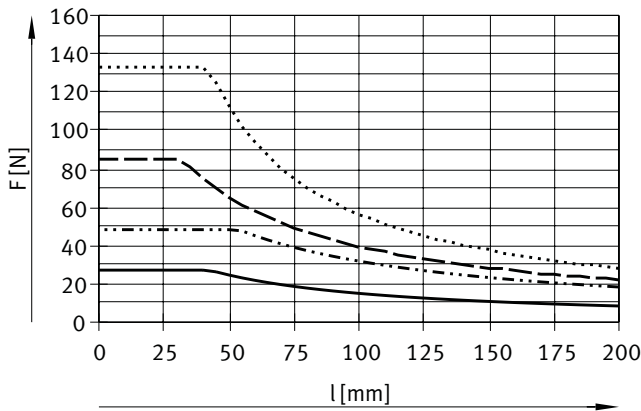
| | | | | | | | | | | |
|---------------|--------------------|----|--------------------|----|----|--------------------|----|--------------------|----|----|
| Kolben-ø | 12 | 16 | 20 | 25 | 32 | 63 | 80 | 100 | 40 | 50 |
| Belastung [%] | ≤ 40 ¹⁾ | | ≤ 45 ¹⁾ | | | ≤ 50 ¹⁾ | | ≤ 55 ¹⁾ | | |

1) der theoretischen Längskraft bei entsprechendem Druck

F = Längskraft [N]

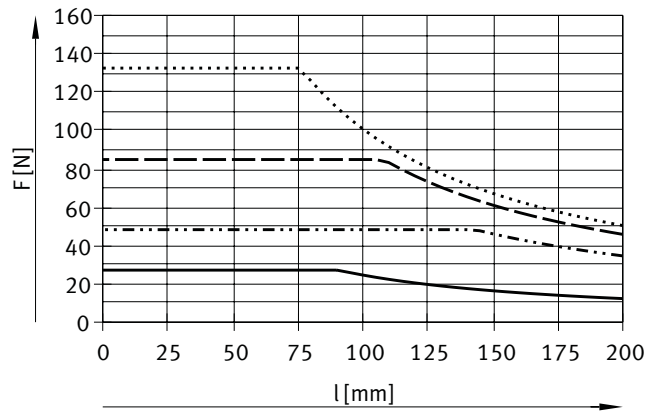
l = Hebelarm [mm]

DFM-12 ... 25-KF, Hub bis 30 mm



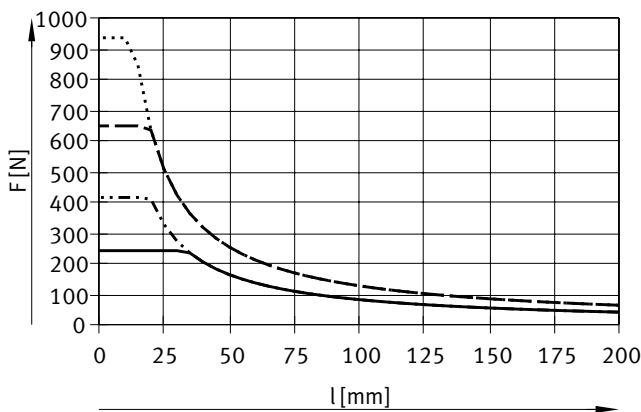
- DFM-12
- DFM-16
- - - DFM-20
- · - · DFM-25

DFM-12 ... 25-KF, Hub 40 ... 100 mm



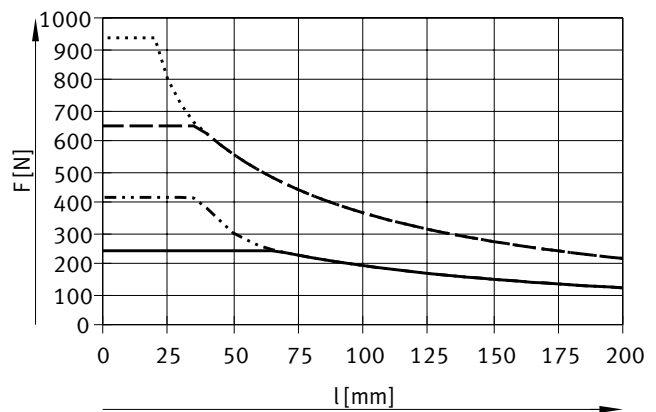
- DFM-12
- DFM-16
- - - DFM-20
- · - · DFM-25

DFM-32 ... 63-KF, Hub bis 50 mm



- DFM-32
- DFM-40
- - - DFM-50
- · - · DFM-63

DFM-32 ... 63-KF, Hub 80 ... 100 mm

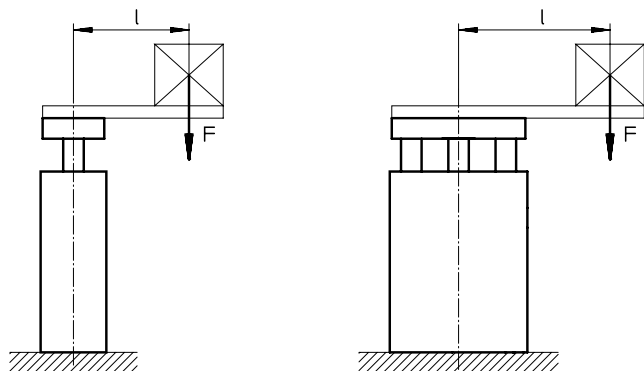


- DFM-32
- DFM-40
- - - DFM-50
- · - · DFM-63

Datenblatt

Einsatz als Hebezyylinder

Zulässige Belastung mit Kugelumlauführung KF



Zulässige außermittige Belastung bei 0,6 MPa (6 bar, 87 psi):

| | | | | | | | | | | |
|---------------|----|----|----|-----|-----|-----|-----|-----|------|------|
| Kolben-ø | 12 | 16 | 20 | 25 | 32 | 40 | 50 | 63 | 80 | 100 |
| Belastung [N] | 27 | 48 | 85 | 133 | 241 | 415 | 648 | 935 | 1508 | 2356 |

Zulässige außermittige Belastung bei anderem Druck:

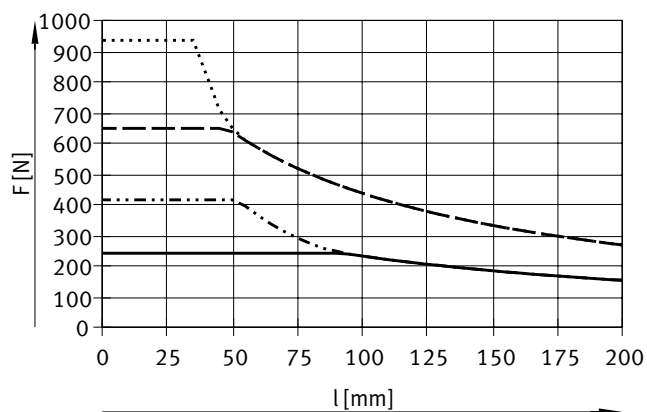
| | | | | | | | | | | |
|---------------|--------------------|----|--------------------|----|----|--------------------|----|-----|--------------------|----|
| Kolben-ø | 12 | 16 | 20 | 25 | 32 | 63 | 80 | 100 | 40 | 50 |
| Belastung [%] | ≤ 40 ¹⁾ | | ≤ 45 ¹⁾ | | | ≤ 50 ¹⁾ | | | ≤ 55 ¹⁾ | |

1) der theoretischen Längskraft bei entsprechendem Druck

F = Längskraft [N]

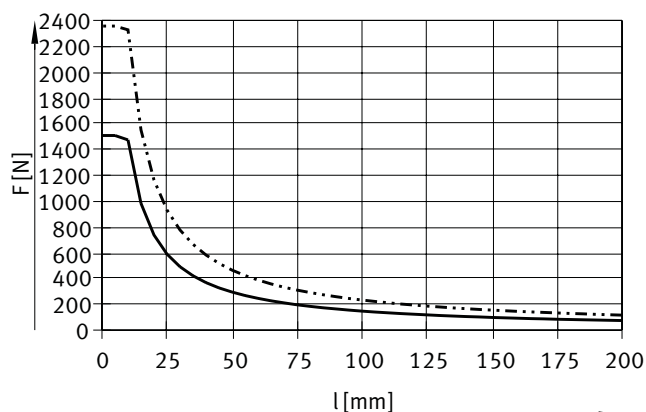
l = Hebelarm [mm]

DFM-32 ... 63-KF, Hub 125 ... 200 mm



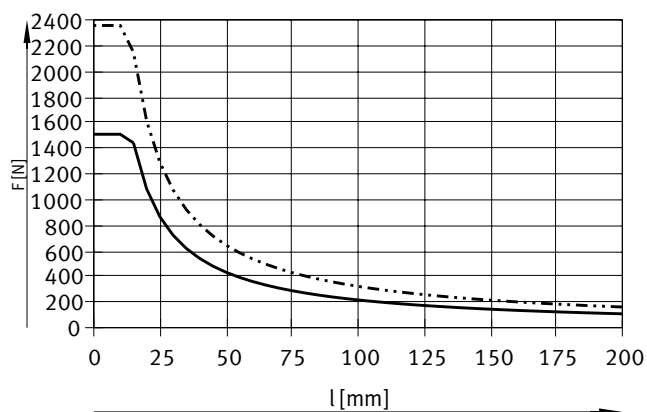
- DFM-32
- - - - DFM-40
- - - - DFM-50
- DFM-63

DFM-80 ... 100-KF, Hub 25 mm



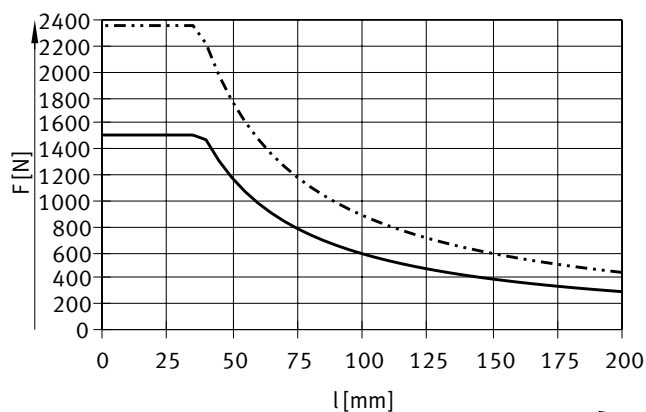
- DFM-80
- - - - DFM-100

DFM-80 ... 100-KF, Hub 50 mm



- DFM-80
- - - - DFM-100

DFM-80 ... 100-KF, Hub 80 ... 200 mm

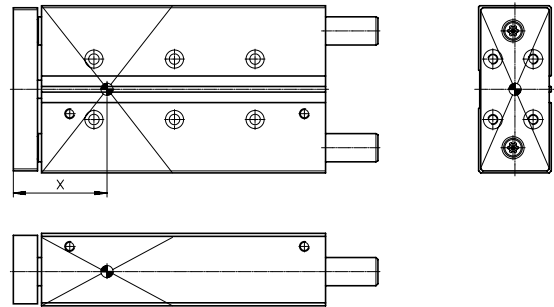
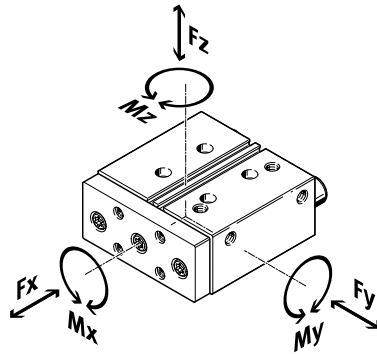


- DFM-80
- - - - DFM-100

Datenblatt

Belastungskennwerte

Die angegebenen Kräfte und Momente beziehen sich auf das Führungszentrum.



Wirken gleichzeitig mehrere der unten genannten Kräfte und Momente auf den Führungszylinder ein, muss neben den aufgeführten Maximalbelastungen folgende Gleichung erfüllt werden:

Berechnung des Belastungs-Vergleichsfaktors:

$$f_v = \frac{|F_{y1}|}{F_{y2}} + \frac{|F_{z1}|}{F_{z2}} + \frac{|M_{x1}|}{M_{x2}} + \frac{|M_{y1}|}{M_{y2}} + \frac{|M_{z1}|}{M_{z2}} \leq 1$$

Abstand X (Berechnung → Seite 20)

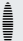
| Kolben ø | Hub [mm] | Maß X [mm] | Kolben ø | Hub [mm] | Maß X [mm] |
|----------|-------------|------------|------------|-------------|------------|
| 12 | 10 ... 30 | 26,1 | 40 | 25 ... 50 | 47,5 |
| | 40 ... 100 | 35,3 | | 80 ... 100 | 56,5 |
| 16 | 10 ... 30 | 25,5 | | 125 ... 200 | 66,5 |
| | 40 ... 100 | 38,5 | 50 | 25 ... 50 | 54,5 |
| 20 | 20 ... 30 | 28,5 | | 80 ... 100 | 65 |
| | 40 ... 100 | 46,5 | | 125 ... 200 | 75 |
| 25 | 20 ... 30 | 42,5 | 63 | 25 ... 50 | 54,5 |
| | 40 ... 100 | 47,5 | | 80 ... 100 | 65 |
| 32 | 20 ... 50 | 47,5 | | 125 ... 200 | 75 |
| | 80 ... 100 | 56,5 | 80 | 25 | 66,5 |
| | 125 ... 200 | 66,5 | | 50 | 77 |
| 100 | 25 | 73 | | 80 ... 200 | 92 |
| | 50 | 84 | 80 ... 200 | 25 | 73 |
| | 80 ... 200 | 99 | | 50 | 84 |

Datenblatt

Max. zulässige Kräfte und Momente für Kugelumlauführung KF

Die angegebenen Kräfte und Momente beziehen sich auf das Führungszentrum.

| Kolben ø | Hub [mm] | statisch | | | dynamisch (bei einer Lebensdauer von 10000 km) | | |
|----------|-------------|------------------------------------|------------------------|-------------------------------------|--|------------------------|-------------------------------------|
| | | $F_{y_{max.}}/F_{z_{max.}}$ [N] | $M_{x_{max.}}$ [Nm] | $M_{y_{max.}}/M_{z_{max.}}$ [Nm] | $F_{y_{max.}}/F_{z_{max.}}$ [N] | $M_{x_{max.}}$ [Nm] | $M_{y_{max.}}/M_{z_{max.}}$ [Nm] |
| 12 | 10 ... 30 | 355 | 7,28 | 3,2 | 270 | 5,53 | 2,43 |
| | 40 ... 100 | 343 | 7,04 | 3,26 | 375 | 7,68 | 3,56 |
| 16 | 10 ... 30 | 415 | 9,55 | 4,15 | 389 | 8,95 | 3,89 |
| | 40 ... 100 | 830 | 19,09 | 11,2 | 778 | 17,9 | 10,5 |
| 20 | 20 ... 30 | 510 | 14,79 | 5,61 | 408 | 11,84 | 4,49 |
| | 40 ... 100 | 1020 | 29,58 | 18,87 | 817 | 23,69 | 15,11 |
| 25 | 20 ... 30 | 1060 | 36,04 | 15,37 | 863 | 29,35 | 12,52 |
| | 40 ... 100 | 1060 | 36,04 | 20,67 | 863 | 29,35 | 16,83 |
| 32 | 20 ... 50 | 1260 | 49,14 | 20,79 | 1130 | 44,09 | 18,66 |
| | 80 ... 100 | 1260 | 49,14 | 32,13 | 1130 | 44,09 | 28,83 |
| | 125 ... 200 | 1260 | 49,14 | 44,73 | 1130 | 44,09 | 40,13 |
| 40 | 25 ... 50 | 1260 | 55,44 | 20,79 | 1130 | 49,74 | 18,66 |
| | 80 ... 100 | 1260 | 55,44 | 32,13 | 1130 | 49,74 | 28,83 |
| | 125 ... 200 | 1260 | 55,44 | 44,73 | 1130 | 49,74 | 40,13 |
| 50 | 25 ... 50 | 1600 | 88 | 34,4 | 1487 | 81,79 | 31,98 |
| | 80 ... 100 | 1600 | 88 | 51,2 | 1487 | 81,79 | 47,58 |
| | 125 ... 200 | 1600 | 88 | 67,2 | 1487 | 81,79 | 62,46 |
| 63 | 25 ... 50 | 1600 | 100 | 34,4 | 1487 | 92,97 | 31,98 |
| | 80 ... 100 | 1600 | 100 | 51,2 | 1487 | 92,97 | 47,58 |
| | 125 ... 200 | 1600 | 100 | 67,2 | 1487 | 92,97 | 62,46 |
| 80 | 25 | 3120 | 241,8 | 73,32 | 2048 | 158,67 | 48,12 |
| | 50 | 3120 | 241,8 | 106,1 | 2048 | 158,67 | 69,62 |
| | 80 ... 200 | 3120 | 241,8 | 152,9 | 2048 | 158,67 | 100,35 |
| 100 | 25 | 5400 | 507,6 | 135 | 3043 | 286,02 | 76,06 |
| | 50 | 5400 | 507,6 | 194,4 | 3043 | 286,02 | 109,53 |
| | 80 ... 200 | 5400 | 507,6 | 275,4 | 3043 | 286,02 | 155,16 |

 **Hinweis**

Zur Berechnung von mittig an der Endplatte befestigte Lasten und zentrisch wirkende Momente → Seite 10/11

Datenblatt

Berechnung der Lebensdauer für Kugelumlaufführung KF

Die Lebensdauer der Führung ist abhängig von der Belastung. Um eine annähernde Aussage über die Lebensdauer der Führung zu geben, wird als Kenngröße der Belastungs-Vergleichsfaktor f_v im Bezug auf den Lebensdauer-Quotienten q im nachstehenden Diagramm dargestellt.

Diese Darstellung gibt nur den theoretischen Wert wieder. Bei Belastungs-Vergleichsfaktor f_v größer 1,5 ist unbedingt eine Rücksprache mit ihrem lokalen Ansprechpartner bei Festo notwendig.

Belastungs-Vergleichsfaktor f_v in Abhängigkeit von dem Lebensdauer-Quotienten q

Beispiel: Der Einfluss auf die Lebensdauer, abweichend zur angegebenen Referenz-Lebensdauer, lässt sich über den Lebensdauer-Quotienten q ermitteln:

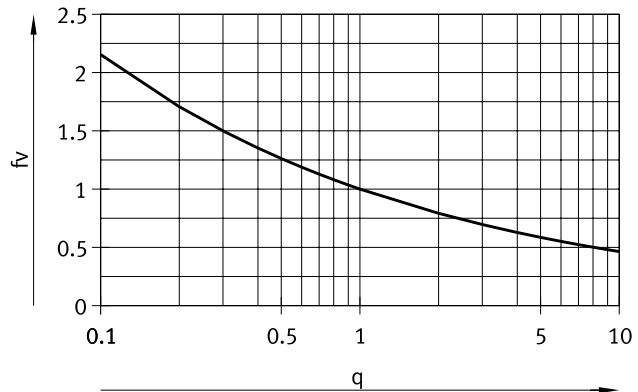
Gegeben:

Referenz-Lebensdauer = 10000 km

Wunsch-Lebensdauer = 3000 km

$$q = \frac{3000 \text{ km}}{10000 \text{ km}} = 0,3$$

Aus dem Diagramm ergibt sich ein Belastungs-Vergleichsfaktor f_v von 1,5. Dies bedeutet, die zulässige Summenbelastung kann zu 150% ausgeschöpft werden.



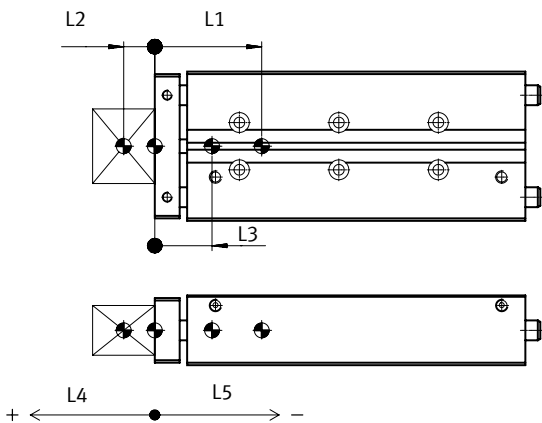
Hinweis

Auslegungstool

→ www.festo.com/engineeringtools

$f_v > 1,5$ sind nur theoretische Vergleichswerte.

Berechnungsbeispiel



- L1 = Schwerpunkt bewegte Masse des Führungszylinders
- L2 = Nutzlastschwerpunkt
- L3 = Schwerpunkt der gesamten bewegten Masse

Längenmaße sind mit Vorzeichen einzusetzen, entsprechend der Abbildung:

- L3 > 0 = Schwerpunkt der bewegten Masse liegt auf der Nutzlastseite
- L3 < 0 = Schwerpunkt der bewegten Masse liegt auf der Führungsseite
- L4 = Lastseite
- L5 = Führungsseite

Gegeben:

- Führungszylinder: DFM-32-80-KF
- Hublänge: $H = 80 \text{ mm}$
- Nutzlastschwerpunkt: $L_{\text{Last}} = 35 \text{ mm}$
- Nutzlast: $m_{\text{Last}} = 10 \text{ kg}$
- Beschleunigungen: $a_x = 2 \text{ m/s}^2$, $a_y = a_z = 0 \text{ m/s}^2$

Gesucht:

- Belastungen $F_{y_{\text{dyn}}}/F_{z_{\text{dyn}}}$ und $M_{x_{\text{dyn}}}/M_{y_{\text{dyn}}}/M_{z_{\text{dyn}}}$
- Funktionsnachweis bei kombinierter Belastung
- Lebensdauererwartung

Datenblatt

Berechnungsbeispiel

Lösung:

Bewegte Masse:

 m_b = Bewegte Masse des Führungszylinders m_{Last} = Nutzlast

$$m_{b_ges} = m_b + m_{Last}$$

Aus Tabelle → Seite 9

$$m_b = 1,173 \text{ kg}$$

$$m_{b_ges} = 1,173 \text{ kg} + 10 \text{ kg} = 11,173 \text{ kg}$$

Schwerpunkt der bewegten Masse

$$L_{b_ges} = \frac{L_1 \cdot m_1 + L_b \cdot m_b}{m_{b_ges}}$$

 L_b = Schwerpunkt bewegte Masse des Führungszylinders m_b = Bewegte Masse des Führungszylinders L_{Last} = Nutzlastschwerpunkt m_{Last} = Nutzlast

Aus Tabelle → Seite 9

$$L_b = 54,7 \text{ mm}$$

$$L_{b_ges} = \frac{(+35 \text{ mm}) \cdot 10 \text{ kg} + (-54,7 \text{ mm}) \cdot 1,173 \text{ kg}}{11,173 \text{ kg}} = 25,6 \text{ mm}$$

Längenmaße sind mit Vorzeichen einzusetzen, entsprechend der Abbildung:

 $L_{b_ges} > 0$ = Schwerpunkt der bewegten Masse liegt auf der Nutzlastseite $L_{b_ges} < 0$ = Schwerpunkt der bewegten Masse liegt auf der FührungsseiteBelastungen $F_{y_{dyn}}/F_{z_{dyn}}$ und $M_{x_{dyn}}/M_{y_{dyn}}/M_{z_{dyn}}$

$$F_{y_{dyn}} = m_{b_ges} \times a_y = 11,173 \text{ kg} \times 0 \text{ m/s}^2 = 0 \text{ N}$$

$$F_{z_{dyn}} = m_{b_ges} \times (g + a_z) = 11,173 \text{ kg} \times (9,81 \text{ m/s}^2 + 0 \text{ m/s}^2) = 110 \text{ N}$$

Aus Tabelle → Seite 18

$$\text{Maß } X = 56,5 \text{ mm}$$

$$M_{y_{dyn}} = F_{z_{dyn}} \times (\text{Maß } X + \text{Hub} + L_{b_ges}) = 110 \text{ N} \times (56,5 \text{ mm} + 80 \text{ mm} + 25,6 \text{ mm}) = 17,8 \text{ Nm}$$

$$M_{z_{dyn}} = F_{y_{dyn}} \times (\text{Maß } X + \text{Hub} + L_{b_ges}) = 0 \text{ N} \times (56,5 \text{ mm} + 80 \text{ mm} + 25,6 \text{ mm}) = 0 \text{ Nm}$$

Funktionsnachweis bei kombinierter Belastung

Max. Werte

$$F_{y_{max}} = 1130 \text{ N}$$

$$F_{z_{max}} = 1130 \text{ N}$$

$$M_{x_{max}} = 44,09 \text{ Nm}$$

$$M_{y_{max}} = 28,83 \text{ Nm}$$

$$M_{z_{max}} = 28,83 \text{ Nm}$$

$$f_v = \frac{|F_{y1}|}{F_{y2}} + \frac{|F_{z1}|}{F_{z2}} + \frac{|M_{x1}|}{M_{x2}} + \frac{|M_{y1}|}{M_{y2}} + \frac{|M_{z1}|}{M_{z2}} \leq 1$$

$$f_v = \frac{0 \text{ N}}{1130 \text{ N}} + \frac{110 \text{ N}}{1130 \text{ N}} + \frac{0 \text{ Nm}}{44,09 \text{ Nm}} + \frac{17,8 \text{ Nm}}{28,83 \text{ Nm}} + \frac{0 \text{ Nm}}{28,83 \text{ Nm}} = 0,72 \leq 1$$

Lebensdauererwartung

$$L = \frac{L_1}{f_v^3} = \frac{10000 \text{ km}}{0,72^3} = 27000 \text{ km}$$

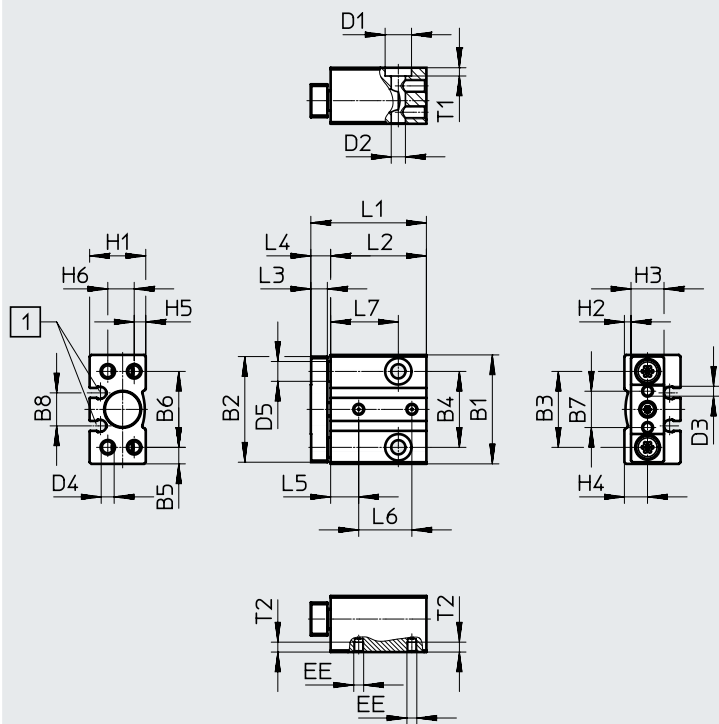
 L_1 = Referenz-Lebensdauer

Datenblatt

Abmessungen

∅ 6, 10 mm

Download CAD-Daten → www.festo.com



[1] Befestigungsnut für
Näherungsschalter SMT-10G

Datenblatt

| ∅ [mm] | B1 | B2 | B3 | B4 | B5 | B6 | B7 | B8 | D1 ∅ | D2 ∅ |
|-----------|----|----|------|------|-----|------|----|-----|---------|---------|
| 6 | 29 | 28 | 20,5 | 20,5 | 4,3 | 20,5 | 9 | 9,7 | 6,2 | 3,3 |
| 10 | 33 | 32 | 23 | 23 | 5 | 23 | 11 | 10 | 8 | 4,3 |

| ∅ [mm] | D3 | D4 | D5 ∅ h8 | EE | H1 | H2 | H3 | H4 | H5 | H6 |
|-----------|------|----|---------------|----|------|-----|----|-----|-----|----|
| 6 | M2,5 | M3 | 5 | M3 | 14,5 | 1,8 | 9 | 6,3 | 3 | 6 |
| 10 | M3 | M4 | 6 | M3 | 17 | 2 | 10 | 7 | 3,5 | 8 |

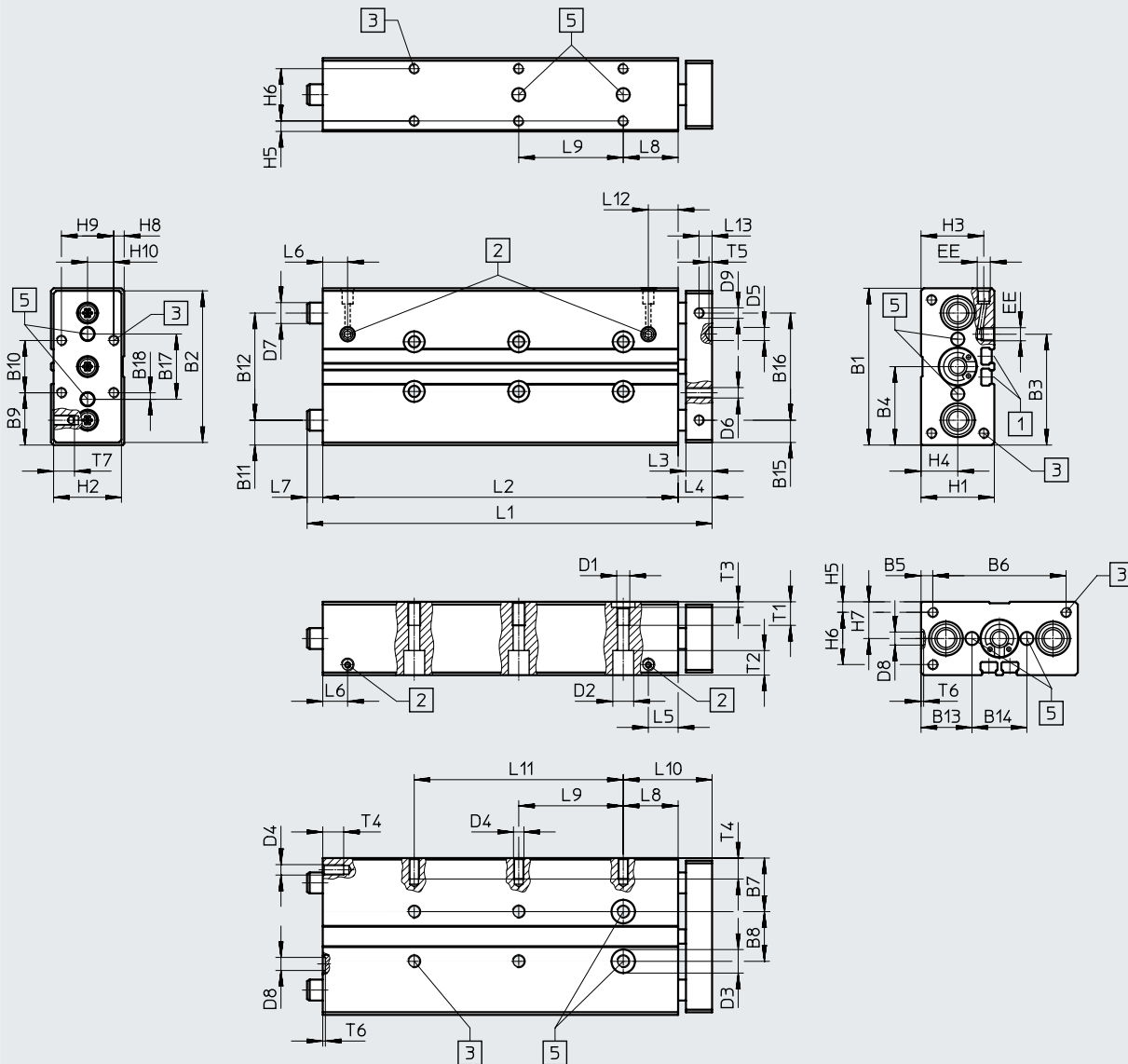
| ∅ [mm] | Hub [mm] | L1 | L2 | L3 | L4 | L5 | L6 | L7 | T1 | T2 |
|-----------|-------------|----|------|-----|-----|-----|------|------|-----|----|
| 6 | 5 | 28 | 23,5 | 3,5 | 4,5 | 7 | 12 | 14 | 3 | 3 |
| | 10 | 33 | 28,5 | | | | 17 | 19 | | |
| | 15 | 38 | 33,5 | | | | 22 | 24 | | |
| | 20 | 43 | 38,5 | | | | 27 | 29 | | |
| 10 | 5 | 30 | 24 | 5 | 6 | 8,5 | 11,1 | 15,5 | 2,5 | 3 |
| | 10 | 35 | 29 | | | | 16,1 | 20,5 | | |
| | 15 | 40 | 34 | | | | 21,1 | 25,5 | | |
| | 20 | 45 | 39 | | | | 26,1 | 30,5 | | |

Datenblatt

Abmessungen

∅ 12 ... 16 mm

Download CAD-Daten → www.festo.com




[1] Befestigungsnot für Näherungsschalter SME/SMT-8

[2] Druckluftanschluss wahlweise seitlich oder oben

[5] Toleranz zwischen den Zentrierbohrungen ± 0,02 mm

[3] Befestigungsgewinde

 Hinweis

Wenn die Führungsstangen in der hinteren Endlage aus der Kontur des Gehäuses herausragen (→ Maß L7), muss die Montagefläche bei stirnseitiger Montage entsprechend ausgespart werden, damit die Führungsstangen frei beweglich sind.



Datenblatt

| ∅ [mm] | B1 | B2 | B3 | B4 | B5 | B6 | B7 | B8 | B9 | B10 | B11 | B12 | B13 | B14 | B15 | B16 | B17 | B18 | D1 | D2 ∅ |
|-----------|----|----|------|------|-----|----|------|----|------|-----|------|-----|------|------|-----|-----|-----|-----|----|---------|
| 12 | 60 | 58 | 42,4 | 30 | 4,5 | 51 | 20,5 | 19 | 20 | 20 | 9,5 | 41 | 19,5 | 21 | 8,5 | 41 | 25 | 2,5 | M5 | 8 |
| 16 | 67 | 65 | 45,9 | 33,5 | 4,5 | 58 | 22 | 23 | 23,5 | 20 | 10,5 | 46 | 21,3 | 24,4 | - | - | 28 | 4 | M5 | 7,5 |

| ∅ [mm] | D3 ∅ H8 | D4 | D5 ∅ H8 | D6 | D7 ∅ | | D8 ∅ H8 | D9 | EE | H1 | H2 | H3 | H4 | H5 | H6 | H7 | H8 | H9 | H10 |
|-----------|---------------|----|---------------|----|------------------|------------------|---------------|----|----|----|----|------|----|----|----|----|-----|----|-----|
| | | | | | GF | KF | | | | | | | | | | | | | |
| 12 | 9 | M4 | 5 | M4 | 10 _{h8} | 8 _{h7} | 5 | M4 | M5 | 28 | 26 | 24 | 14 | 4 | 20 | 14 | 4 | 20 | 10 |
| 16 | 9 | M5 | 5 | M5 | 12 _{h8} | 10 _{h7} | 5 | - | M5 | 32 | 30 | 26,5 | 16 | 4 | 24 | 16 | 7,4 | 20 | 10 |

| ∅ [mm] | Hub [mm] | L1 | L2 | L3 | L4 | L5 | L6 | L7 | L8 | L9 | L10 |
|-----------|-------------|-----|-----|----|----|------|------|----|----|----|-----|
| 12 | 10 | 59 | 46 | 10 | 13 | 11,4 | 9,5 | - | 21 | - | 34 |
| | 20 | 69 | 56 | | | | | - | | - | |
| | 25 | 74 | 61 | | | | | - | | 20 | |
| | 30 | 79 | 66 | | | | | - | | 20 | |
| | 40 | 95 | 76 | | | | | 6 | | 20 | |
| | 50 | 105 | 86 | | | | | 6 | | 40 | |
| | 80 | 135 | 116 | | | | | 6 | | 40 | |
| | 100 | 155 | 136 | | | | | 6 | | 40 | |
| 16 | 10 | 60 | 48 | 10 | 12 | 11,9 | 10,6 | - | 22 | - | 34 |
| | 20 | 70 | 58 | | | | | - | | - | |
| | 25 | 75 | 63 | | | | | - | | 20 | |
| | 30 | 80 | 68 | | | | | - | | 20 | |
| | 40 | 107 | 78 | | | | | 17 | | 20 | |
| | 50 | 117 | 88 | | | | | 17 | | 40 | |
| | 80 | 147 | 118 | | | | | 17 | | 40 | |
| | 100 | 167 | 138 | | | | | 17 | | 40 | |

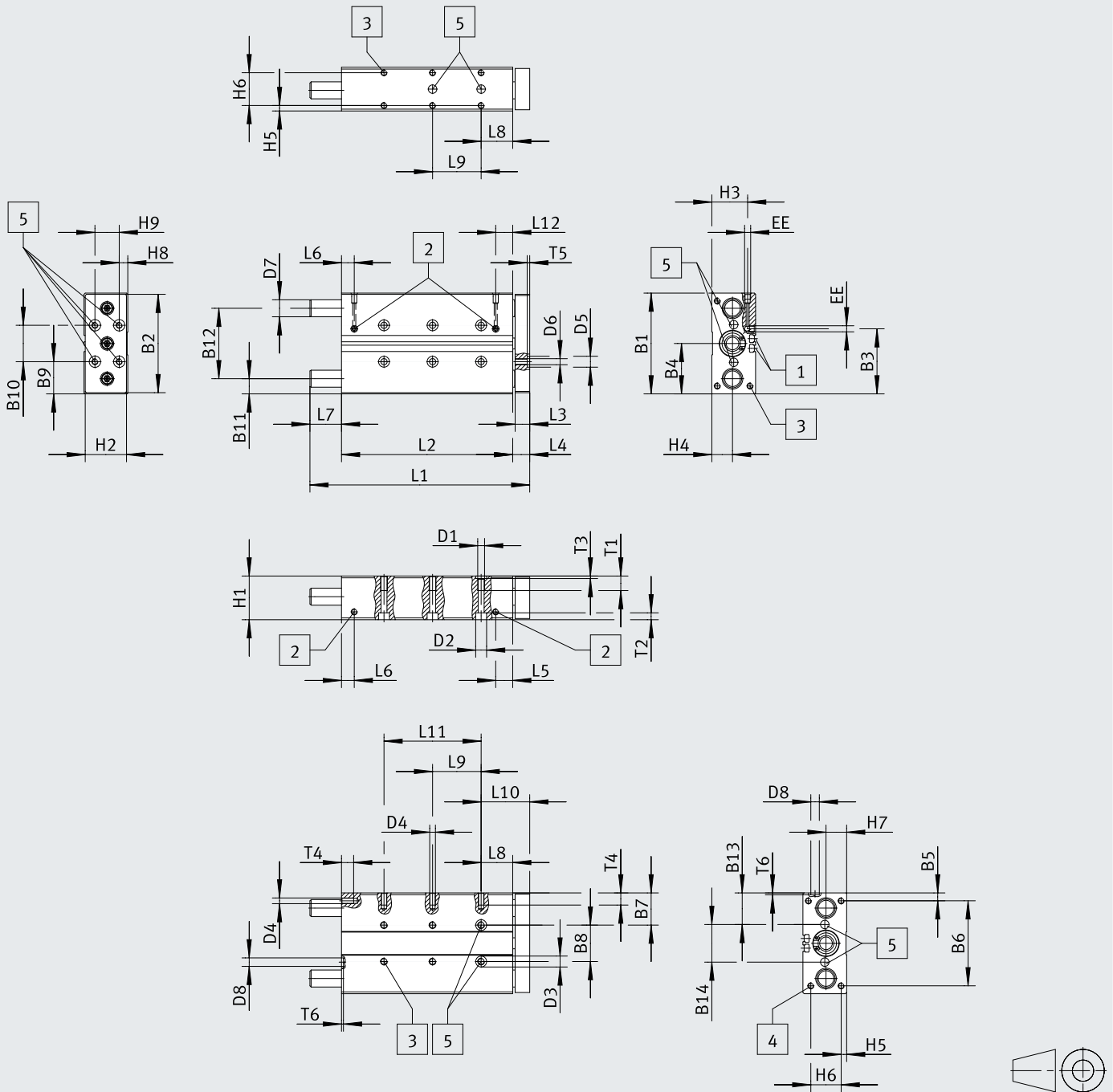
| ∅ [mm] | Hub [mm] | L11 | L12 | L13 | T1 | T2 | T3 | T4 | T5 | T6 | T7 |
|-----------|-------------|-----|------|-----|----|-----|-----|----|-----|----|----|
| 12 | 10 | - | 11,4 | 5 | 9 | 9,4 | 2,1 | 8 | 1,2 | 1 | 8 |
| | 20 | - | | | | | | | | | |
| | 25 | - | | | | | | | | | |
| | 30 | - | | | | | | | | | |
| | 40 | - | | | | | | | | | |
| | 50 | - | | | | | | | | | |
| | 80 | - | | | | | | | | | |
| | 100 | 80 | | | | | | | | | |
| 16 | 10 | - | 11,9 | - | 9 | 4,6 | 2,1 | 10 | 1,2 | 1 | - |
| | 20 | - | | | | | | | | | |
| | 25 | - | | | | | | | | | |
| | 30 | - | | | | | | | | | |
| | 40 | - | | | | | | | | | |
| | 50 | - | | | | | | | | | |
| | 80 | - | | | | | | | | | |
| | 100 | 80 | | | | | | | | | |

Datenblatt

Abmessungen

∅ 20 ... 25 mm

Download CAD-Daten → www.festo.com




[1] Befestigungsnut für Näherungsschalter SME-/SMT-8

[2] Druckluftanschluss wahlweise seitlich oder oben

[3] Befestigungsgewinde
[4] Befestigungsgewinde (nicht bei ∅ 20)

[5] Toleranz zwischen den Zentrierbohrungen ± 0,02 mm

 Hinweis

Wenn die Führungsstangen in der hinteren Endlage aus der Kontur des Gehäuses herausragen (→ Maß L7), muss die Montagefläche bei stirnseitiger Montage entsprechend ausgespart werden, damit die Führungsstangen frei beweglich sind.

Datenblatt

| ∅ [mm] | B1 | B2 | B3 | B4 | B5 | B6 | B7 | B8 | B9 | B10 | B11 | B12 | B13 | B14 | D1 | D2 ∅ | D3 ∅ H8 | D4 |
|-----------|----|----|------|------|------|----|------|----|------|-----|------|-----|-----|-----|----|---------|---------------|----|
| 20 | 83 | 81 | 53,6 | 41,5 | 6,5 | 70 | 26,5 | 30 | 26,5 | 30 | 12,5 | 58 | 26 | 31 | M6 | 9 | 9 | M5 |
| 25 | 95 | 93 | 70 | 47,5 | 15,5 | 64 | 30 | 35 | 27,5 | 40 | 13,5 | 68 | 29 | 37 | M6 | 9 | 9 | M6 |

| ∅ [mm] | D5 ∅ H8 | D6 | D7 ∅ | | D8 ∅ H8 | EE | H1 | H2 | H3 | H4 | H5 | H6 | H7 | H8 | H9 |
|-----------|---------------|----|------------------|------------------|---------------|------|----|----|------|----|-----|----|----|----|----|
| | | | GF | KF | | | | | | | | | | | |
| 20 | 9 | M5 | 14 _{h8} | 12 _{h7} | 7 | M5 | 36 | 34 | 29,5 | 17 | 4,5 | 27 | 18 | 7 | 20 |
| 25 | 9 | M6 | 16 _{h8} | 14 _{h7} | 7 | G1/8 | 44 | 42 | 34,8 | 19 | 4,5 | 35 | 22 | 12 | 20 |

| ∅ [mm] | Hub [mm] | L1 | L2 | L3 | L4 | L5 | L6 | L7 | L8 | L9 |
|-----------|-------------|-----|-------|----|----|------|------|------|----|----|
| 20 | 20 | 75 | 61 | 12 | 14 | 14 | 10,5 | - | 26 | - |
| | 25 | 80 | 66 | | | | | - | | 20 |
| | 30 | 85 | 71 | | | | | - | | 20 |
| | 40 | 121 | 81 | | | | | 26 | | 20 |
| | 50 | 131 | 91 | | | | | 26 | | 40 |
| | 80 | 161 | 121 | | | | | 26 | | 40 |
| | 100 | 181 | 141 | | | | | 26 | | 40 |
| 25 | 20 | 93 | 65,6 | 12 | 14 | 17,5 | 9,5 | 13,4 | 26 | - |
| | 25 | 98 | 70,6 | | | | | 13,4 | | 20 |
| | 30 | 103 | 75,6 | | | | | 13,4 | | 20 |
| | 40 | 123 | 85,6 | | | | | 23,4 | | 20 |
| | 50 | 133 | 95,6 | | | | | 23,4 | | 40 |
| | 80 | 163 | 125,6 | | | | | 23,4 | | 40 |
| | 100 | 183 | 145,6 | | | | | 23,4 | | 40 |

| ∅ [mm] | Hub [mm] | L10 | L11 | L12 | T1 | T2 | T3 | T4 | T5 | T6 |
|-----------|-------------|-----|-----|-----|----|-----|-----|----|-----|-----|
| 20 | 20 | 40 | - | 14 | 12 | 5,7 | 2,1 | 10 | 2,1 | 1,6 |
| | 25 | | - | | | | | | | |
| | 30 | | - | | | | | | | |
| | 40 | | - | | | | | | | |
| | 50 | | - | | | | | | | |
| | 80 | | - | | | | | | | |
| | 100 | | 80 | | | | | | | |
| 25 | 20 | 40 | - | 15 | 14 | 5,7 | 2,1 | 12 | 2,1 | 1,6 |
| | 25 | | - | | | | | | | |
| | 30 | | - | | | | | | | |
| | 40 | | - | | | | | | | |
| | 50 | | - | | | | | | | |
| | 80 | | - | | | | | | | |
| | 100 | | 80 | | | | | | | |

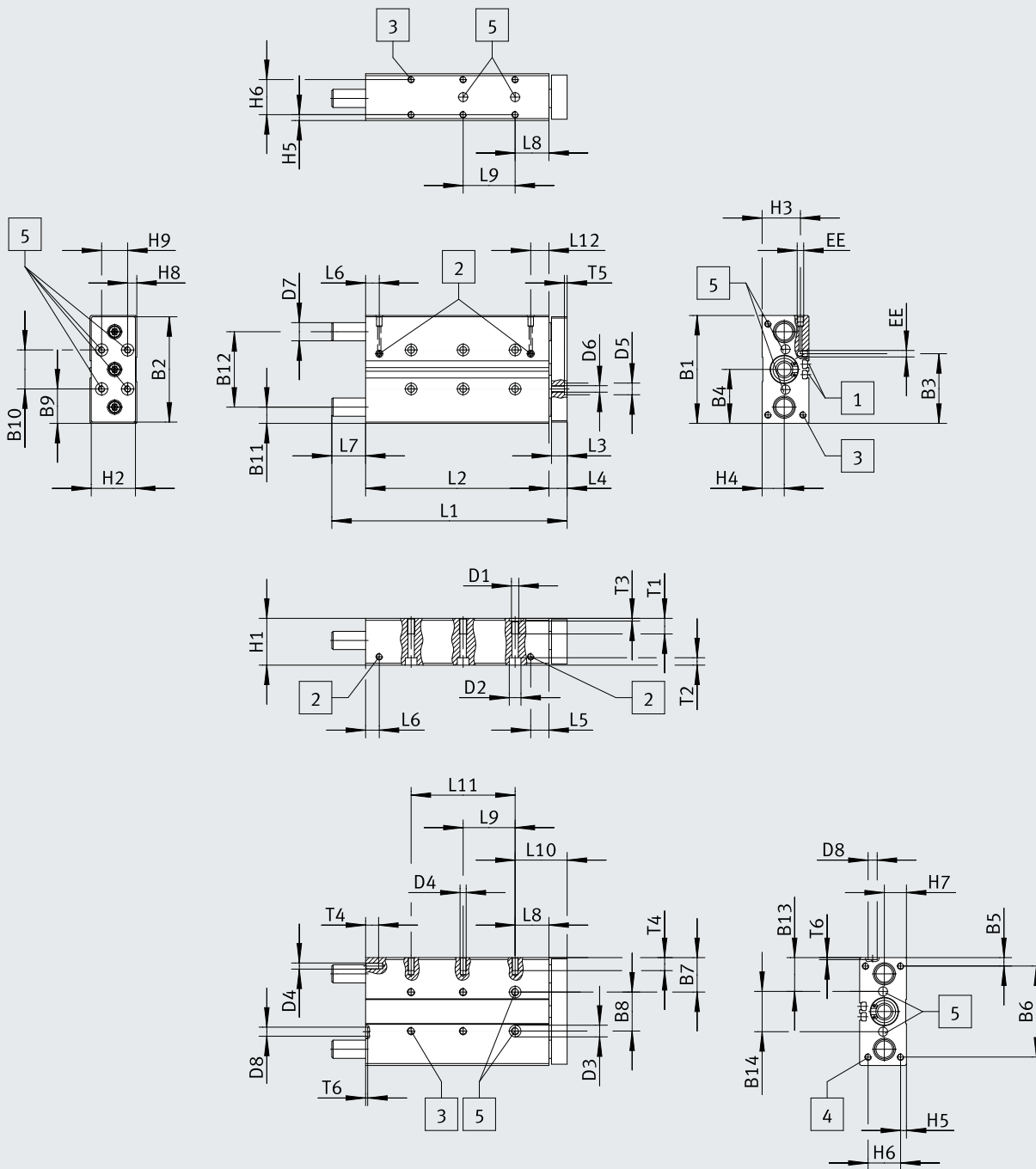
† Hinweis: Dieses Produkt entspricht ISO 1179-1 und ISO 228-1.

Datenblatt

Abmessungen

∅ 32 ... 63 mm

Download CAD-Daten → www.festo.com




[1] Befestigungsnot für Näherrungsschalter SME-/SMT-8

[2] Druckluftanschluss wahlweise seitlich oder oben

[3] Befestigungsgewinde

[4] Befestigungsgewinde

[5] Toleranz zwischen den Zentrierbohrungen $\pm 0,02$ mm

 Hinweis

Da die Führungsstangen in der hinteren Endlage aus der Kontur des Gehäuses herausragen (→ Maß L7), muss die Montagefläche bei stirnseitiger Montage entsprechend ausgespart werden, damit die Führungsstangen frei beweglich sind.

Datenblatt

| ∅ [mm] | B1 | B2 | B3 | B4 | B5 | B6 | B7 | B8 | B9 | B10 | B11 | B12 | B13 | B14 | D1 | D2 ∅ | D3 ∅ H8 |
|-----------|-----|-----|-------|----|----|-----|------|----|----|-----|------|-----|------|-----|-----|---------|---------------|
| 32 | 110 | 108 | 81 | 55 | 20 | 70 | 33,5 | 43 | 35 | 40 | 16 | 78 | 32,5 | 45 | M8 | 11 | 12 |
| 40 | 120 | 118 | 94 | 60 | 15 | 90 | 34,5 | 51 | 35 | 50 | 16 | 88 | 32,5 | 55 | M8 | 11 | 12 |
| 50 | 148 | 146 | 116,5 | 74 | 19 | 110 | 42 | 64 | 44 | 60 | 19 | 110 | 40 | 68 | M8 | 11 | 12 |
| 63 | 162 | 160 | 139 | 81 | 9 | 144 | 41 | 80 | 41 | 80 | 18,5 | 125 | 39,5 | 83 | M10 | 15 | 12 |

| ∅ [mm] | D4 | D5 ∅ H8 | D6 | D7 ∅ | | D8 ∅ H8 | EE | H1 | H2 | H3 | H4 | H5 | H6 | H7 | H8 | H9 |
|-----------|-----|---------------|----|------------------|------------------|---------------|------|----|----|------|------|----|----|------|-----|----|
| | | | | GF | KF | | | | | | | | | | | |
| 32 | M6 | 9 | M6 | 20 _{h8} | 16 _{h7} | 9 | G1/8 | 49 | 47 | 38,5 | 22 | 6 | 37 | 24,5 | 8,5 | 30 |
| 40 | M8 | 9 | M6 | 20 _{h8} | 16 _{h7} | 9 | G1/8 | 54 | 52 | 40,5 | 24 | 6 | 42 | 27 | 10 | 30 |
| 50 | M8 | 12 | M8 | 25 _{h8} | 20 _{h7} | 12 | G1/4 | 64 | 62 | 50,5 | 29,5 | 7 | 50 | 32 | 12 | 40 |
| 63 | M10 | 12 | M8 | 25 _{h8} | 20 _{h7} | 12 | G1/4 | 78 | 76 | 55 | 32 | 9 | 60 | 39 | 19 | 40 |

| ∅ [mm] | Hub [mm] | L1 | L2 | L3 | L4 | L5 | L6 | L7 | L8 | L9 | L10 | L11 | L12 | T1 | T2 | T3 | T4 | T5 | T6 |
|-----------|-------------|-----|-----|----|-----|------|------|----|----|----|-----|-----|------|----|-----|-----|----|-----|-----|
| 32 | 20 | 101 | 68 | 14 | 16 | 17 | 12 | 17 | 29 | - | 45 | - | 17 | 15 | 6,8 | 2,6 | 12 | 2,1 | 2,1 |
| | 25 | 106 | 73 | | | | | 17 | | 20 | | - | | | | | | | |
| | 30 | 111 | 78 | | | | | 17 | | 20 | | - | | | | | | | |
| | 40 | 121 | 88 | | | | | 17 | | 20 | | - | | | | | | | |
| | 50 | 131 | 98 | | | | | 17 | | 40 | | - | | | | | | | |
| | 80 | 179 | 128 | | | | | 35 | | 40 | | - | | | | | | | |
| | 100 | 199 | 148 | | | | | 35 | | 40 | | 80 | | | | | | | |
| | 125 | 244 | 173 | | | | | 55 | | 40 | | 80 | | | | | | | |
| | 160 | 279 | 208 | | | | | 55 | | 40 | | 120 | | | | | | | |
| | 200 | 319 | 248 | | | | | 55 | | 40 | | 160 | | | | | | | |
| 40 | 25 | 106 | 76 | 14 | 16 | 17,8 | 13,1 | 14 | 29 | 20 | 45 | - | 17,8 | 15 | 6,8 | 2,6 | 16 | 2,1 | 2,1 |
| | 50 | 131 | 101 | | | | | 14 | | 40 | | - | | | | | | | |
| | 80 | 179 | 131 | | | | | 32 | | 40 | | - | | | | | | | |
| | 100 | 199 | 151 | | | | | 32 | | 40 | | 80 | | | | | | | |
| | 125 | 244 | 176 | | | | | 52 | | 40 | | 80 | | | | | | | |
| | 160 | 279 | 211 | | | | | 52 | | 40 | | 120 | | | | | | | |
| 200 | 319 | 251 | 52 | 40 | 160 | | | | | | | | | | | | | | |
| 50 | 25 | 118 | 77 | 16 | 18 | 17,8 | 14,2 | 23 | 32 | 20 | 50 | - | 17,8 | 15 | 6,8 | 2,6 | 16 | 2,6 | 2,6 |
| | 50 | 143 | 102 | | | | | 23 | | 40 | | - | | | | | | | |
| | 80 | 194 | 132 | | | | | 44 | | 40 | | - | | | | | | | |
| | 100 | 214 | 152 | | | | | 44 | | 40 | | 80 | | | | | | | |
| | 125 | 259 | 177 | | | | | 64 | | 40 | | 80 | | | | | | | |
| | 160 | 294 | 212 | | | | | 64 | | 40 | | 120 | | | | | | | |
| 200 | 334 | 252 | 64 | 40 | 160 | | | | | | | | | | | | | | |
| 63 | 25 | 118 | 83 | 16 | 18 | 18,5 | 14,8 | 17 | 32 | 20 | 50 | - | 18,5 | 20 | 9 | 2,6 | 20 | 2,6 | 2,6 |
| | 50 | 143 | 108 | | | | | 17 | | 40 | | - | | | | | | | |
| | 80 | 194 | 138 | | | | | 38 | | 40 | | 80 | | | | | | | |
| | 100 | 214 | 158 | | | | | 38 | | 40 | | 80 | | | | | | | |
| | 125 | 259 | 183 | | | | | 58 | | 40 | | 120 | | | | | | | |
| | 160 | 294 | 218 | | | | | 58 | | 40 | | 160 | | | | | | | |
| 200 | 334 | 258 | 58 | 40 | 200 | | | | | | | | | | | | | | |

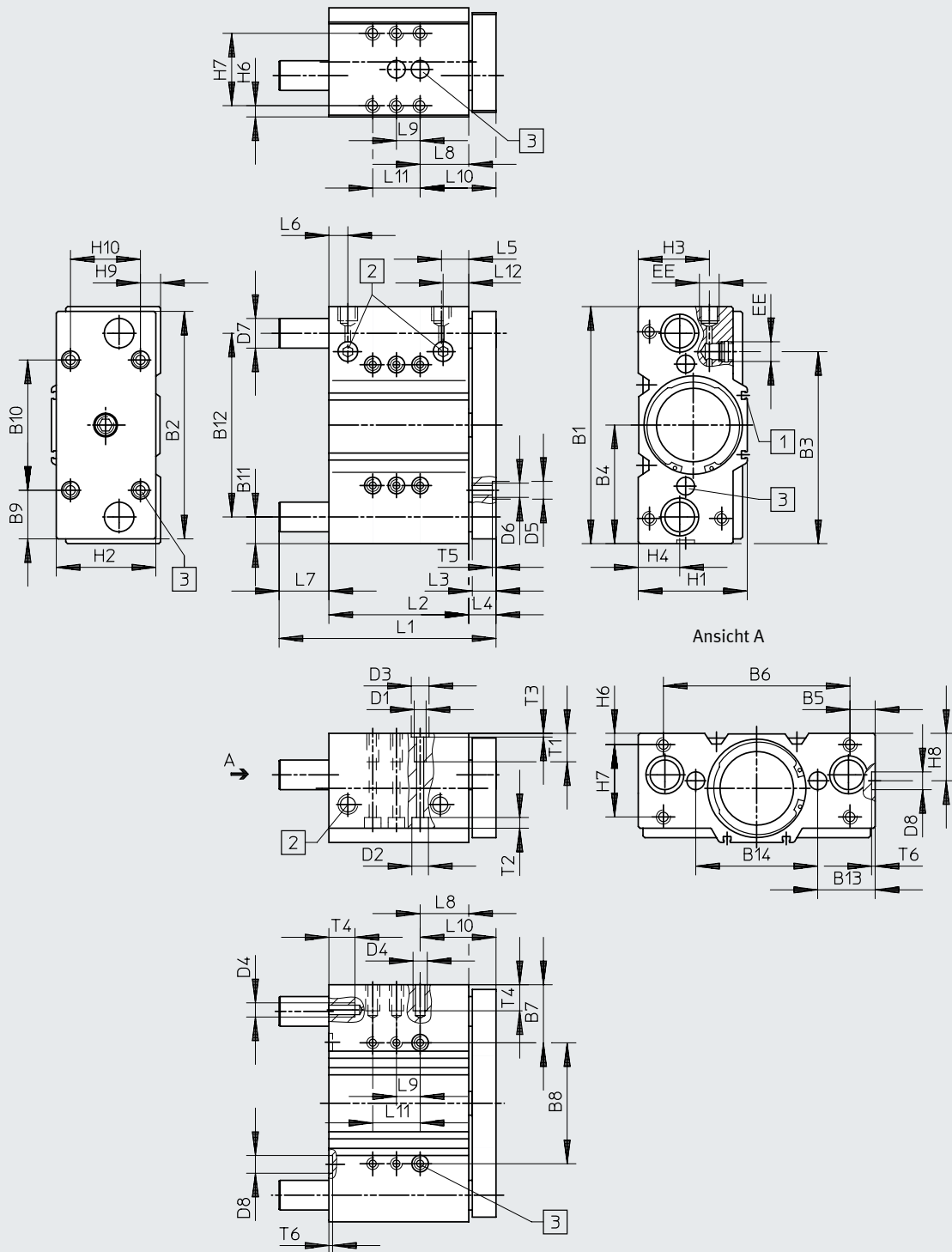
† Hinweis: Dieses Produkt entspricht ISO 1179-1 und ISO 228-1.

Datenblatt

Abmessungen

∅ 80 ... 100 mm


Download CAD-Daten → www.festo.com



[1] Befestigungsnut für Nähe-
schalter SME-/SMT-8

[2] Druckluftanschluss wahl-
weise seitlich oder oben

[3] Toleranz zwischen den Zen-
trierbohrungen ± 0,02 mm

 Hinweis

Da die Führungsstangen in der hinteren Endlage aus der Kontur des Gehäuses herausragen (→ Maß L7), muss die Montagefläche bei stirnseitiger Montage entsprechend ausgespart werden, damit die Führungsstangen frei beweglich sind.

Datenblatt

| ∅ [mm] | B1 | B2 | B3 | B4 | B5 | B6 | B7 | B8 | B9 | B10 | B11 | B12 | B13 | B14 | D1 | D2 ∅ | D3 ∅ H8 |
|-----------|-----|-----|-------|-----|------|-----|------|-----|----|-----|------|-----|------|-----|-----|---------|---------------|
| 80 | 200 | 192 | 162,5 | 100 | 21,5 | 157 | 48,5 | 103 | 41 | 110 | 22,5 | 155 | 48,5 | 103 | M10 | 15 | 12 |
| 100 | 240 | 232 | 201 | 120 | 21 | 198 | 54 | 132 | 56 | 120 | 26 | 188 | 57 | 126 | M12 | 18 | 15 |

| ∅ [mm] | D4 | D5 ∅ H8 | D6 | D7 ∅ | | D8 ∅ H8 | EE | H1 | H2 | H3 | H4 | H6 | H7 | H8 | H9 | H10 |
|-----------|-----|---------------|-----|---------|------|---------------|------|-----|-----|----|------|----|----|----|----|-----|
| | | | | GF | KF | | | | | | | | | | | |
| 80 | M10 | 12 | M10 | 30h8 | 25h6 | 12 | G3/8 | 92 | 84 | 61 | 35 | 9 | 62 | 40 | 16 | 60 |
| 100 | M12 | 15 | M12 | 35h8 | 30h6 | 15 | G3/8 | 112 | 104 | 66 | 39,5 | 10 | 68 | 44 | 16 | 80 |

| ∅ [mm] | Hub [mm] | L1 | L2 | L3 | L4 | L5 | L6 | L7 | L8 | L9 | L10 ±0,1 | L11 | L12 | T1 | T2 | T3 | T4 | T5 | T6 |
|-----------|-------------|-----|-----|----|----|-----|----|----|----|----|-------------|-----|-----|----|----|-----|----|-----|-----|
| | | | | | | | | | | | | | | | | | | | |
| | 50 | 183 | 118 | 42 | 40 | - | | | | | | | | | | | | | |
| | 80 | 243 | 148 | 72 | 40 | - | | | | | | | | | | | | | |
| | 100 | 263 | 168 | 72 | 40 | 80 | | | | | | | | | | | | | |
| | 125 | 288 | 193 | 72 | 40 | 80 | | | | | | | | | | | | | |
| | 160 | 323 | 228 | 72 | 40 | 120 | | | | | | | | | | | | | |
| | 200 | 363 | 268 | 72 | 40 | 160 | | | | | | | | | | | | | |
| 100 | 25 | 150 | 109 | 20 | 23 | 29 | 20 | 18 | 13 | 40 | 36 | - | 29 | 25 | 11 | 3,1 | 24 | 3,1 | 3,1 |
| | 50 | 197 | 134 | | | | | 40 | | 40 | | 80 | | | | | | | |
| | 80 | 257 | 164 | | | | | 70 | | 40 | | 80 | | | | | | | |
| | 100 | 277 | 184 | | | | | 70 | | 40 | | 120 | | | | | | | |
| | 125 | 302 | 209 | | | | | 70 | | 40 | | 160 | | | | | | | |
| | 160 | 337 | 244 | | | | | 70 | | 40 | | 160 | | | | | | | |
| | 200 | 377 | 284 | | | | | 70 | | 40 | | 200 | | | | | | | |

⚠ Hinweis: Dieses Produkt entspricht ISO 1179-1 und ISO 228-1.

Datenblatt

| mit Gleitführung GF | | | | | | | | |
|---------------------|----------------|-------------------|----------------|-------------------|-----------|--------------------|--|--|
| Hub [mm] | Teile-Nr. | Typ | Teile-Nr. | Typ | Teile-Nr. | Typ | | |
| | ∅ 6 mm | | ∅ 10 mm | | | ∅ 12 mm | | |
| 5 | 4149944 | DFM-6-5-P-A-GF | 4154768 | DFM-10-5-P-A-GF | - | | | |
| 10 | 4149945 | DFM-6-10-P-A-GF | 4154769 | DFM-10-10-P-A-GF | 170824 | DFM-12-10-P-A-GF | | |
| 15 | 4149946 | DFM-6-15-P-A-GF | 4154770 | DFM-10-15-P-A-GF | - | | | |
| 20 | 4149947 | DFM-6-20-P-A-GF | 4154799 | DFM-10-20-P-A-GF | 170825 | DFM-12-20-P-A-GF | | |
| 25 | - | | - | | 170826 | DFM-12-25-P-A-GF | | |
| 30 | | | | | 170827 | DFM-12-30-P-A-GF | | |
| 40 | | | | | 170828 | DFM-12-40-P-A-GF | | |
| 50 | | | | | 170829 | DFM-12-50-P-A-GF | | |
| 80 | | | | | 170830 | DFM-12-80-P-A-GF | | |
| 100 | | | | | 170831 | DFM-12-100-P-A-GF | | |
| | ∅ 16 mm | | ∅ 20 mm | | | ∅ 25 mm | | |
| 10 | 170832 | DFM-16-10-P-A-GF | - | | - | | | |
| 20 | 170833 | DFM-16-20-P-A-GF | 170840 | DFM-20-20-P-A-GF | 170847 | DFM-25-20-P-A-GF | | |
| 25 | 170834 | DFM-16-25-P-A-GF | 170841 | DFM-20-25-P-A-GF | 170848 | DFM-25-25-P-A-GF | | |
| 30 | 170835 | DFM-16-30-P-A-GF | 170842 | DFM-20-30-P-A-GF | 170849 | DFM-25-30-P-A-GF | | |
| 40 | 170836 | DFM-16-40-P-A-GF | 170843 | DFM-20-40-P-A-GF | 170850 | DFM-25-40-P-A-GF | | |
| 50 | 170837 | DFM-16-50-P-A-GF | 170844 | DFM-20-50-P-A-GF | 170851 | DFM-25-50-P-A-GF | | |
| 80 | 170838 | DFM-16-80-P-A-GF | 170845 | DFM-20-80-P-A-GF | 170852 | DFM-25-80-P-A-GF | | |
| 100 | 170839 | DFM-16-100-P-A-GF | 170846 | DFM-20-100-P-A-GF | 170853 | DFM-25-100-P-A-GF | | |
| | ∅ 32 mm | | ∅ 40 mm | | | ∅ 50 mm | | |
| 20 | 170854 | DFM-32-20-P-A-GF | - | | - | | | |
| 25 | 170855 | DFM-32-25-P-A-GF | 170864 | DFM-40-25-P-A-GF | 170871 | DFM-50-25-P-A-GF | | |
| 30 | 170856 | DFM-32-30-P-A-GF | - | | - | | | |
| 40 | 170857 | DFM-32-40-P-A-GF | | | | | | |
| 50 | 170858 | DFM-32-50-P-A-GF | 170865 | DFM-40-50-P-A-GF | 170872 | DFM-50-50-P-A-GF | | |
| 80 | 170859 | DFM-32-80-P-A-GF | 170866 | DFM-40-80-P-A-GF | 170873 | DFM-50-80-P-A-GF | | |
| 100 | 170860 | DFM-32-100-P-A-GF | 170867 | DFM-40-100-P-A-GF | 170874 | DFM-50-100-P-A-GF | | |
| 125 | 170861 | DFM-32-125-P-A-GF | 170868 | DFM-40-125-P-A-GF | 170875 | DFM-50-125-P-A-GF | | |
| 160 | 170862 | DFM-32-160-P-A-GF | 170869 | DFM-40-160-P-A-GF | 170876 | DFM-50-160-P-A-GF | | |
| 200 | 170863 | DFM-32-200-P-A-GF | 170870 | DFM-40-200-P-A-GF | 170877 | DFM-50-200-P-A-GF | | |
| | ∅ 63 mm | | ∅ 80 mm | | | ∅ 100 mm | | |
| 25 | 170878 | DFM-63-25-P-A-GF | 170885 | DFM-80-25-P-A-GF | 170892 | DFM-100-25-P-A-GF | | |
| 50 | 170879 | DFM-63-50-P-A-GF | 170886 | DFM-80-50-P-A-GF | 170893 | DFM-100-50-P-A-GF | | |
| 80 | 170880 | DFM-63-80-P-A-GF | 170887 | DFM-80-80-P-A-GF | 170894 | DFM-100-80-P-A-GF | | |
| 100 | 170881 | DFM-63-100-P-A-GF | 170888 | DFM-80-100-P-A-GF | 170895 | DFM-100-100-P-A-GF | | |
| 125 | 170882 | DFM-63-125-P-A-GF | 170889 | DFM-80-125-P-A-GF | 170896 | DFM-100-125-P-A-GF | | |
| 160 | 170883 | DFM-63-160-P-A-GF | 170890 | DFM-80-160-P-A-GF | 170897 | DFM-100-160-P-A-GF | | |
| 200 | 170884 | DFM-63-200-P-A-GF | 170891 | DFM-80-200-P-A-GF | 170898 | DFM-100-200-P-A-GF | | |

Datenblatt

| mit Gleitführung GF und Variante F1A (Empfohlen für Produktionsanlagen zur Herstellung von Li-Ionen Batterien) | | | | | |
|--|----------------|-----------------------|----------------|-----------------------|--|
| Teile-Nr. | | | Typ | | |
| Hub [mm] | ∅ 12 mm | | ∅ 16 mm | | |
| 10 | 8118623 | DFM-12-10-P-A-GF-F1A | 8118822 | DFM-16-10-P-A-GF-F1A | |
| 20 | 8118624 | DFM-12-20-P-A-GF-F1A | 8118823 | DFM-16-20-P-A-GF-F1A | |
| 25 | 8118625 | DFM-12-25-P-A-GF-F1A | 8118824 | DFM-16-25-P-A-GF-F1A | |
| 30 | 8118626 | DFM-12-30-P-A-GF-F1A | 8118825 | DFM-16-30-P-A-GF-F1A | |
| 40 | 8118627 | DFM-12-40-P-A-GF-F1A | 8118826 | DFM-16-40-P-A-GF-F1A | |
| 50 | 8118628 | DFM-12-50-P-A-GF-F1A | 8118827 | DFM-16-50-P-A-GF-F1A | |
| 80 | 8118629 | DFM-12-80-P-A-GF-F1A | 8118828 | DFM-16-80-P-A-GF-F1A | |
| 100 | 8118630 | DFM-12-100-P-A-GF-F1A | 8118829 | DFM-16-100-P-A-GF-F1A | |
| Hub [mm] | ∅ 20 mm | | ∅ 25 mm | | |
| 20 | 8118843 | DFM-20-20-P-A-GF-F1A | 8118862 | DFM-25-20-P-A-GF-F1A | |
| 25 | 8118844 | DFM-20-25-P-A-GF-F1A | 8118863 | DFM-25-25-P-A-GF-F1A | |
| 30 | 8118845 | DFM-20-30-P-A-GF-F1A | 8118864 | DFM-25-30-P-A-GF-F1A | |
| 40 | 8118846 | DFM-20-40-P-A-GF-F1A | 8118865 | DFM-25-40-P-A-GF-F1A | |
| 50 | 8118847 | DFM-20-50-P-A-GF-F1A | 8118866 | DFM-25-50-P-A-GF-F1A | |
| 80 | 8118848 | DFM-20-80-P-A-GF-F1A | 8118867 | DFM-25-80-P-A-GF-F1A | |
| 100 | 8118849 | DFM-20-100-P-A-GF-F1A | 8118868 | DFM-25-100-P-A-GF-F1A | |
| Hub [mm] | ∅ 32 mm | | ∅ 40 mm | | |
| 20 | 8118881 | DFM-32-20-P-A-GF-F1A | 8118907 | DFM-40-20-P-A-GF-F1A | |
| 25 | 8118882 | DFM-32-25-P-A-GF-F1A | 8118908 | DFM-40-25-P-A-GF-F1A | |
| 30 | 8118883 | DFM-32-30-P-A-GF-F1A | 8118909 | DFM-40-30-P-A-GF-F1A | |
| 40 | 8118884 | DFM-32-40-P-A-GF-F1A | 8118910 | DFM-40-40-P-A-GF-F1A | |
| 50 | 8118885 | DFM-32-50-P-A-GF-F1A | 8118911 | DFM-40-50-P-A-GF-F1A | |
| 80 | 8118886 | DFM-32-80-P-A-GF-F1A | 8118912 | DFM-40-80-P-A-GF-F1A | |
| 100 | 8118887 | DFM-32-100-P-A-GF-F1A | 8118913 | DFM-40-100-P-A-GF-F1A | |
| 125 | 8118888 | DFM-32-125-P-A-GF-F1A | - | | |
| 160 | 8118889 | DFM-32-160-P-A-GF-F1A | | | |
| 200 | 8118890 | DFM-32-200-P-A-GF-F1A | | | |
| Hub [mm] | ∅ 50 mm | | ∅ 63 mm | | |
| 25 | 8118927 | DFM-50-25-P-A-GF-F1A | 8118947 | DFM-63-25-P-A-GF-F1A | |
| 50 | 8118928 | DFM-50-50-P-A-GF-F1A | 8118948 | DFM-63-50-P-A-GF-F1A | |
| 80 | 8118929 | DFM-50-80-P-A-GF-F1A | 8118949 | DFM-63-80-P-A-GF-F1A | |
| 100 | 8118930 | DFM-50-100-P-A-GF-F1A | 8118950 | DFM-63-100-P-A-GF-F1A | |
| 125 | 8118931 | DFM-50-125-P-A-GF-F1A | 8118951 | DFM-63-125-P-A-GF-F1A | |
| 160 | 8118932 | DFM-50-160-P-A-GF-F1A | 8118952 | DFM-63-160-P-A-GF-F1A | |
| 200 | 8118933 | DFM-50-200-P-A-GF-F1A | 8118953 | DFM-63-200-P-A-GF-F1A | |

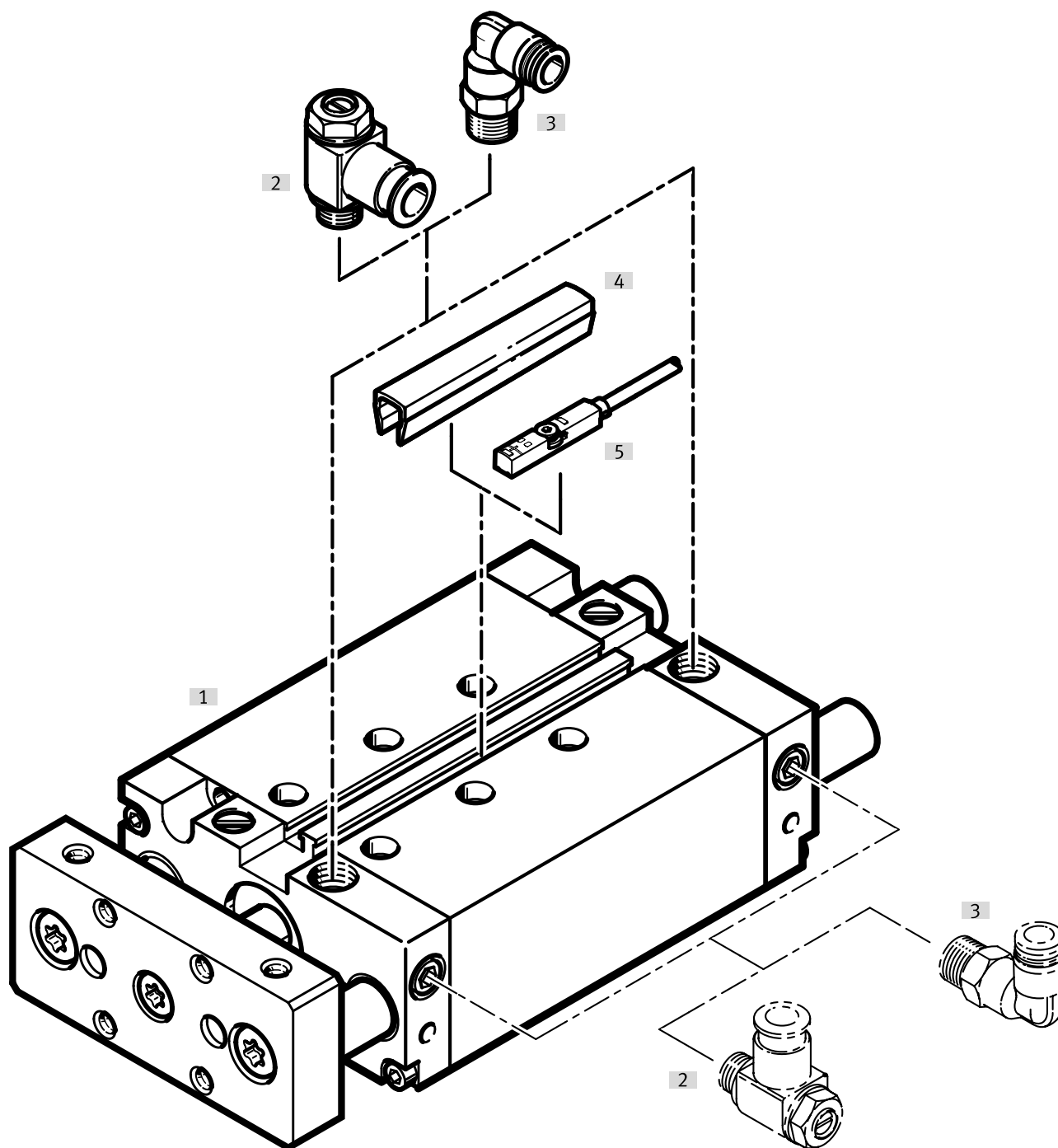
Datenblatt

| mit Kugelumlauführung KF | | | | | | | | |
|--------------------------|-----------------|--------------------|----------------|-------------------|----------------|-------------------|--|--|
| Hub [mm] | Teile-Nr. | Typ | Teile-Nr. | Typ | Teile-Nr. | Typ | | |
| | ∅ 12 mm | | ∅ 16 mm | | ∅ 20 mm | | | |
| 10 | 170899 | DFM-12-10-P-A-KF | 170907 | DFM-16-10-P-A-KF | - | | | |
| 20 | 170900 | DFM-12-20-P-A-KF | 170908 | DFM-16-20-P-A-KF | 170915 | DFM-20-20-P-A-KF | | |
| 25 | 170901 | DFM-12-25-P-A-KF | 170909 | DFM-16-25-P-A-KF | 170916 | DFM-20-25-P-A-KF | | |
| 30 | 170902 | DFM-12-30-P-A-KF | 170910 | DFM-16-30-P-A-KF | 170917 | DFM-20-30-P-A-KF | | |
| 40 | 170903 | DFM-12-40-P-A-KF | 170911 | DFM-16-40-P-A-KF | 170918 | DFM-20-40-P-A-KF | | |
| 50 | 170904 | DFM-12-50-P-A-KF | 170912 | DFM-16-50-P-A-KF | 170919 | DFM-20-50-P-A-KF | | |
| 80 | 170905 | DFM-12-80-P-A-KF | 170913 | DFM-16-80-P-A-KF | 170920 | DFM-20-80-P-A-KF | | |
| 100 | 170906 | DFM-12-100-P-A-KF | 170914 | DFM-16-100-P-A-KF | 170921 | DFM-20-100-P-A-KF | | |
| | ∅ 25 mm | | ∅ 32 mm | | ∅ 40 mm | | | |
| 20 | 170922 | DFM-25-20-P-A-KF | 170929 | DFM-32-20-P-A-KF | - | | | |
| 25 | 170923 | DFM-25-25-P-A-KF | 170930 | DFM-32-25-P-A-KF | 170939 | DFM-40-25-P-A-KF | | |
| 30 | 170924 | DFM-25-30-P-A-KF | 170931 | DFM-32-30-P-A-KF | - | | | |
| 40 | 170925 | DFM-25-40-P-A-KF | 170932 | DFM-32-40-P-A-KF | | | | |
| 50 | 170926 | DFM-25-50-P-A-KF | 170933 | DFM-32-50-P-A-KF | 170940 | DFM-40-50-P-A-KF | | |
| 80 | 170927 | DFM-25-80-P-A-KF | 170934 | DFM-32-80-P-A-KF | 170941 | DFM-40-80-P-A-KF | | |
| 100 | 170928 | DFM-25-100-P-A-KF | 170935 | DFM-32-100-P-A-KF | 170942 | DFM-40-100-P-A-KF | | |
| 125 | - | | 170936 | DFM-32-125-P-A-KF | 170943 | DFM-40-125-P-A-KF | | |
| 160 | | | 170937 | DFM-32-160-P-A-KF | 170944 | DFM-40-160-P-A-KF | | |
| 200 | | | 170938 | DFM-32-200-P-A-KF | 170945 | DFM-40-200-P-A-KF | | |
| | ∅ 50 mm | | ∅ 63 mm | | ∅ 80 mm | | | |
| 25 | 170946 | DFM-50-25-P-A-KF | 170953 | DFM-63-25-P-A-KF | 170960 | DFM-80-25-P-A-KF | | |
| 50 | 170947 | DFM-50-50-P-A-KF | 170954 | DFM-63-50-P-A-KF | 170961 | DFM-80-50-P-A-KF | | |
| 80 | 170948 | DFM-50-80-P-A-KF | 170955 | DFM-63-80-P-A-KF | 170962 | DFM-80-80-P-A-KF | | |
| 100 | 170949 | DFM-50-100-P-A-KF | 170956 | DFM-63-100-P-A-KF | 170963 | DFM-80-100-P-A-KF | | |
| 125 | 170950 | DFM-50-125-P-A-KF | 170957 | DFM-63-125-P-A-KF | 170964 | DFM-80-125-P-A-KF | | |
| 160 | 170951 | DFM-50-160-P-A-KF | 170958 | DFM-63-160-P-A-KF | 170965 | DFM-80-160-P-A-KF | | |
| 200 | 170952 | DFM-50-200-P-A-KF | 170959 | DFM-63-200-P-A-KF | 170966 | DFM-80-200-P-A-KF | | |
| | ∅ 100 mm | | - | | | | | |
| 25 | 170967 | DFM-100-25-P-A-KF | | | | | | |
| 50 | 170968 | DFM-100-50-P-A-KF | | | | | | |
| 80 | 170969 | DFM-100-80-P-A-KF | | | | | | |
| 100 | 170970 | DFM-100-100-P-A-KF | | | | | | |
| 125 | 170971 | DFM-100-125-P-A-KF | | | | | | |
| 160 | 170972 | DFM-100-160-P-A-KF | | | | | | |
| 200 | 170973 | DFM-100-200-P-A-KF | | | | | | |

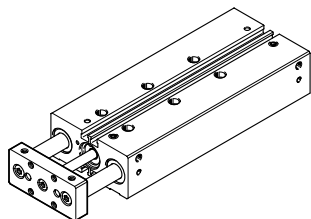
Datenblatt

| mit Kugelumlaufführung KF und Variante F1A (Empfohlen für Produktionsanlagen zur Herstellung von Li-Ionen Batterien) | | | | | | |
|--|----------------|-----------------------|----------------|-----------------------|----------------|-----------------------|
| | Teile-Nr. | Typ | Teile-Nr. | Typ | Teile-Nr. | Typ |
| Hub [mm] | ∅ 12 mm | | ∅ 16 mm | | ∅ 20 mm | |
| 10 | 8118631 | DFM-12-10-P-A-KF-F1A | 8118830 | DFM-16-10-P-A-KF-F1A | - | |
| 20 | 8118632 | DFM-12-20-P-A-KF-F1A | 8118831 | DFM-16-20-P-A-KF-F1A | 8118850 | DFM-20-20-P-A-KF-F1A |
| 25 | 8118633 | DFM-12-25-P-A-KF-F1A | 8118832 | DFM-16-25-P-A-KF-F1A | 8118851 | DFM-20-25-P-A-KF-F1A |
| 30 | 8118634 | DFM-12-30-P-A-KF-F1A | 8118833 | DFM-16-30-P-A-KF-F1A | 8118852 | DFM-20-30-P-A-KF-F1A |
| 40 | 8118635 | DFM-12-40-P-A-KF-F1A | 8118834 | DFM-16-40-P-A-KF-F1A | 8118853 | DFM-20-40-P-A-KF-F1A |
| 50 | 8118636 | DFM-12-50-P-A-KF-F1A | 8118835 | DFM-16-50-P-A-KF-F1A | 8118854 | DFM-20-50-P-A-KF-F1A |
| 80 | 8118637 | DFM-12-80-P-A-KF-F1A | 8118836 | DFM-16-80-P-A-KF-F1A | 8118855 | DFM-20-80-P-A-KF-F1A |
| 100 | 8118638 | DFM-12-100-P-A-KF-F1A | 8118837 | DFM-16-100-P-A-KF-F1A | 8118856 | DFM-20-100-P-A-KF-F1A |
| Hub [mm] | ∅ 25 mm | | ∅ 32 mm | | ∅ 40 mm | |
| 20 | 8118869 | DFM-25-20-P-A-KF-F1A | 8118891 | DFM-32-20-P-A-KF-F1A | - | |
| 25 | 8118870 | DFM-25-25-P-A-KF-F1A | 8118892 | DFM-32-25-P-A-KF-F1A | 8118914 | DFM-40-25-P-A-KF-F1A |
| 30 | 8118871 | DFM-25-30-P-A-KF-F1A | 8118893 | DFM-32-30-P-A-KF-F1A | - | |
| 40 | 8118872 | DFM-25-40-P-A-KF-F1A | 8118894 | DFM-32-40-P-A-KF-F1A | - | |
| 50 | 8118873 | DFM-25-50-P-A-KF-F1A | 8118895 | DFM-32-50-P-A-KF-F1A | 8118915 | DFM-40-50-P-A-KF-F1A |
| 80 | 8118874 | DFM-25-80-P-A-KF-F1A | 8118896 | DFM-32-80-P-A-KF-F1A | 8118916 | DFM-40-80-P-A-KF-F1A |
| 100 | 8118875 | DFM-25-100-P-A-KF-F1A | 8118897 | DFM-32-100-P-A-KF-F1A | 8118917 | DFM-40-100-P-A-KF-F1A |
| 125 | - | | 8118898 | DFM-32-125-P-A-KF-F1A | 8118918 | DFM-40-125-P-A-KF-F1A |
| 160 | - | | 8118899 | DFM-32-160-P-A-KF-F1A | 8118919 | DFM-40-160-P-A-KF-F1A |
| 200 | - | | 8118900 | DFM-32-200-P-A-KF-F1A | 8118920 | DFM-40-200-P-A-KF-F1A |
| Hub [mm] | ∅ 50 mm | | ∅ 63 mm | | - | |
| 25 | 8118934 | DFM-50-25-P-A-KF-F1A | 8118954 | DFM-63-25-P-A-KF-F1A | - | |
| 50 | 8118935 | DFM-50-50-P-A-KF-F1A | 8118955 | DFM-63-50-P-A-KF-F1A | - | |
| 80 | 8118936 | DFM-50-80-P-A-KF-F1A | 8118956 | DFM-63-80-P-A-KF-F1A | - | |
| 100 | 8118937 | DFM-50-100-P-A-KF-F1A | 8118957 | DFM-63-100-P-A-KF-F1A | - | |
| 125 | 8118938 | DFM-50-125-P-A-KF-F1A | 8118958 | DFM-63-125-P-A-KF-F1A | - | |
| 160 | 8118939 | DFM-50-160-P-A-KF-F1A | 8118959 | DFM-63-160-P-A-KF-F1A | - | |
| 200 | 8118940 | DFM-50-200-P-A-KF-F1A | 8118960 | DFM-63-200-P-A-KF-F1A | - | |

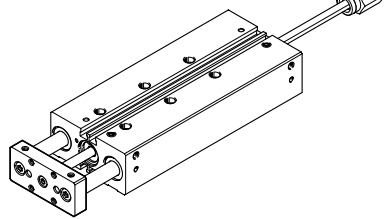
Peripherieübersicht



DFM-B-12-P



DFM-B-12-P-AJ



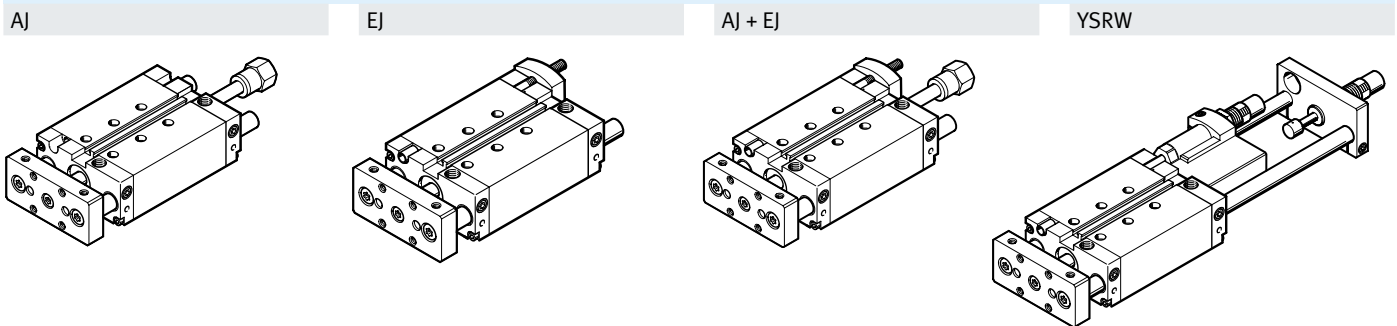
- Hinweis

Näherungsschalter SM...O-8E können beim DFM-B nicht verwendet werden.

Peripherieübersicht

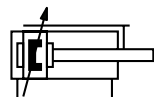
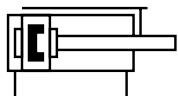
| Zubehör | Beschreibung | → Seite/Internet |
|--|--|------------------|
| [1] Führungszylinder DFM-B | Führungszylinder, funktionsoptimiert | 38 |
| [2] Drossel-Rückschlagventil GRLA | zur Geschwindigkeitsregulierung | 71 |
| [3] Steckverschraubung QS | zum Anschluss von außertolerierten Druckluftschläuchen | qs |
| [4] Nutabdeckung ABP-5-S | zum Schutz der Sensorkabel und der Sensornuten vor Verschmutzung | 71 |
| [5] Näherungsschalter SME-/SMT-8/10 | integrierbar im Profilrohr | 69 |
| - Zentrierhülsen ZBH | 4 bzw. 6 Stück im Lieferumfang enthalten | 68 |

Varianten



Datenblatt

Funktion



Ø - Durchmesser
12 ... 63 mm

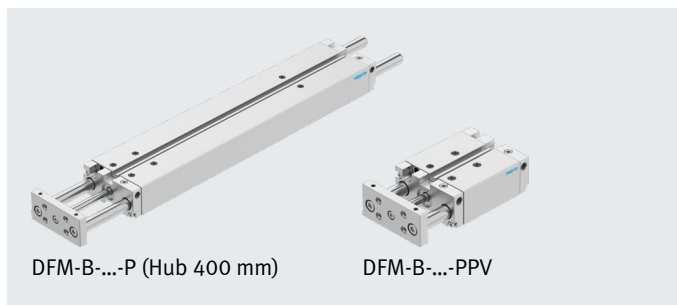
l - Hublänge
10 ... 400 mm



www.festo.com

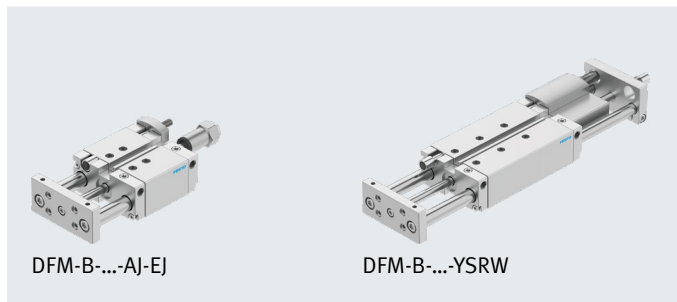


Reparaturservice
Kolben-Ø 12 ... 63 mm



DFM-B-...-P (Hub 400 mm)

DFM-B-...-PPV



DFM-B-...-AJ-EJ

DFM-B-...-YSRW

Allgemeine Technische Daten

| | | | | | | | | |
|--------------------------------------|--|--|-----------|------|------|------|------|------|
| Kolben-Ø | 12 | 16 | 20 | 25 | 32 | 40 | 50 | 63 |
| Pneumatischer Anschluss | M5 | M5 | M5 | G1/8 | G1/8 | G1/8 | G1/4 | G1/4 |
| Konstruktiver Aufbau | Kolben | | | | | | | |
| | Kolbenstange | | | | | | | |
| | Führungsstangen mit Joch | | | | | | | |
| Dämpfung | | | | | | | | |
| DFM-...-P | elastische Dämpfungsringe/-platten beidseitig | | | | | | | |
| DFM-...-PPV | - | pneumatische Dämpfung beidseitig einstellbar | | | | | | |
| DFM-...-YSRW | - | beidseitig selbsteinstellend | | | | | | |
| Dämpfungslänge | | | | | | | | |
| DFM-...-PPV [mm] | - | 12 | 15 | 15 | 16 | 17 | 19 | 19 |
| Positionserkennung | für Näherungsschalter | | | | | | | |
| Befestigungsart | mit Durchgangsbohrung | | | | | | | |
| | mit Innengewinde | | | | | | | |
| Einbaulage | beliebig | | | | | | | |
| Verdrehsicherung/Führung | Führungsstange mit Joch/gleit- oder kugelumlaufgeführt | | | | | | | |
| Variante AJ | | | | | | | | |
| Einstellbereich [mm] | 0 ... 10 | | | | | | | |
| Variante EJ und YSRW | | | | | | | | |
| Einstellbereich [mm] | - | - | 0 ... 10 | | | | | |
| Variante YSRW mit Stoßdämpfer | | | | | | | | |
| Wiederholgenauigkeit [mm] | - | - | max. 0,05 | | | | | |

• Hinweis: Dieses Produkt entspricht ISO 1179-1 und ISO 228-1.

Datenblatt

| Betriebs- und Umweltbedingungen | | 12 | 16 | 20 | 25 | 32 | 40 | 50 | 63 |
|---|-------|--|--------------------|----|------------|----|----|-----------|----|
| Kolben- \varnothing | | 12 | 16 | 20 | 25 | 32 | 40 | 50 | 63 |
| Betriebsdruck | | | | | | | | | |
| | [MPa] | 0,2 ... 1 | | | 0,15 ... 1 | | | 0,1 ... 1 | |
| | [bar] | 2 ... 10 | | | 1,5 ... 10 | | | 1 ... 10 | |
| Betriebsmedium | | Druckluft nach ISO 8573-1:2010 [7:4:4] | | | | | | | |
| Hinweis zum Betriebs-/Steuermedium | | geölter Betrieb möglich (im weiteren Betrieb erforderlich) | | | | | | | |
| Umgebungstemperatur ¹⁾ | | | | | | | | | |
| DFM-...-GF | [°C] | -20 ... +80 | | | | | | | |
| DFM-...-KF | [°C] | -5 ... +60 | | | | | | | |
| DFM-...-YSRW | [°C] | 0 ... +60 | | | | | | | |
| DFM-...-S6 | [°C] | 0 ... +120 | | | | | | | |
| Korrosionsbeständigkeit KBK ²⁾ | | | | | | | | | |
| DFM-...-GF | | 2 - mäßige Korrosionsbeanspruchung | | | | | | | |
| DFM-...-S6 | | 2 - mäßige Korrosionsbeanspruchung | | | | | | | |
| Reinraumklasse | | - | 6 nach ISO 14644-1 | | | | | | - |
| ATEX | | ausgewählte Typen → www.festo.com | | | | | | | |

1) Einsatzbereich der Näherungsschalter beachten

2) Weitere Informationen www.festo.com/x/topic/kbk

| Geschwindigkeiten [m/s] | | 12 | 16 | 20 | 25 | 32 | 40 | 50 | 63 |
|--|--|-----|-----|-----|-----|-----|-----|-----|-----|
| Kolben- \varnothing | | 12 | 16 | 20 | 25 | 32 | 40 | 50 | 63 |
| Dämpfung P, Hub-Feineinstellung AJ und EJ | | | | | | | | | |
| Maximalgeschwindigkeit ausfahrend, einfahrend | | 0,8 | 0,8 | 0,8 | 0,8 | 0,8 | 0,8 | 0,6 | 0,6 |
| Dämpfung P, Gleitführung GF in Verbindung mit S6 | | | | | | | | | |
| Maximalgeschwindigkeit ausfahrend, einfahrend | | 0,5 | 0,5 | 0,5 | 0,5 | 0,5 | 0,5 | 0,4 | 0,4 |
| Dämpfung PPV, YSRW, PPV S6 | | | | | | | | | |
| Maximalgeschwindigkeit ausfahrend, einfahrend | | - | 1,5 | 1,5 | 1,5 | 1,5 | 1,5 | 1 | 1 |

| Kräfte [N] | | 12 | 16 | 20 | 25 | 32 | 40 | 50 | 63 |
|--|--|----|-----|-----|-----|-----|-----|------|------|
| Kolben- \varnothing | | 12 | 16 | 20 | 25 | 32 | 40 | 50 | 63 |
| Dämpfung P, PPV, YSRW, Hub-Feineinstellung EJ | | | | | | | | | |
| Theoretische Kraft bei 0,6 MPa (6 bar, 87 psi), Vorlauf | | 68 | 121 | 188 | 295 | 482 | 754 | 1178 | 1870 |
| Theoretische Kraft bei 0,6 MPa (6 bar, 87 psi), Rücklauf | | 51 | 90 | 141 | 247 | 415 | 686 | 1057 | 1750 |
| Hub-Feineinstellung AJ und AJ+EJ | | | | | | | | | |
| Theoretische Kraft bei 0,6 MPa (6 bar, 87 psi), Vorlauf | | 51 | 90 | 141 | 247 | 415 | 686 | 1057 | 1750 |
| Theoretische Kraft bei 0,6 MPa (6 bar, 87 psi), Rücklauf | | 51 | 90 | 141 | 247 | 415 | 686 | 1057 | 1750 |

Datenblatt

| Aufprallenergien [J] | | | | | | | | |
|---|-------|-------|-------|-------|-------|-------|-------|--------|
| Kolben-ø | 12 | 16 | 20 | 25 | 32 | 40 | 50 | 63 |
| Dämpfung P | | | | | | | | |
| Max. Aufprallenergie in den Endlagen | 0,09 | 0,15 | 0,2 | 0,35 | 0,40 | 0,7 | 1,0 | 1,3 |
| Max. Aufprallenergie in den Endlagen S6 | 0,035 | 0,075 | 0,1 | 0,15 | 0,2 | 0,35 | 0,5 | 0,65 |
| Dämpfung YSRW | | | | | | | | |
| Max. Energieaufnahme pro Hub | - | - | 4 | 8 | 12 | 35 | 35 | 70 |
| Max. Energieaufnahme pro Stunde | - | - | 21000 | 30000 | 41000 | 68000 | 68000 | 100000 |

Zulässige Aufprallgeschwindigkeit:

$$v = \sqrt{\frac{2 \cdot E}{m_1 + m_2}}$$

v zul. Aufprallgeschwindigkeit

E max. Aufprallenergie

m₁ bewegte Masse (Antrieb)

m₂ bewegte Nutzlast

Maximal zulässige Masse:

$$m_2 = \frac{2 \cdot E}{v^2} - m_1$$

 **Hinweis**

Diese Angaben stellen die erreichbaren Maximalwerte dar. Dabei ist die maximal zulässige Aufprallenergie zu beachten.

Datenblatt

| DFM-B mit Gleitführung GF, Dämpfung P, PPV | | | | | | | | |
|--|----------|------|------|------|------|------|-------|-------|
| Hub [mm] | Kolben-ø | | | | | | | |
| | 12 | 16 | 20 | 25 | 32 | 40 | 50 | 63 |
| Produktgewicht [g] | | | | | | | | |
| 10 | 385 | 621 | – | – | – | – | – | – |
| 20 | 432 | 680 | 1026 | 1474 | 2163 | – | – | – |
| 25 | 452 | 706 | 1068 | 1530 | 2238 | 2606 | 4290 | 5568 |
| 30 | 476 | 736 | 1109 | 1586 | 2337 | – | – | – |
| 40 | 523 | 795 | 1215 | 1726 | 2489 | – | – | – |
| 50 | 570 | 854 | 1298 | 1838 | 2640 | 3047 | 5019 | 6457 |
| 80 | 712 | 1033 | 1572 | 2218 | 3210 | 3663 | 5909 | 7503 |
| 100 | 803 | 1148 | 1733 | 2435 | 3502 | 3981 | 6376 | 8116 |
| 125 | 962 | 1352 | 2000 | 2800 | 4018 | 4534 | 7151 | 9050 |
| 160 | 1128 | 1560 | 2293 | 3193 | 4549 | 5118 | 8017 | 10137 |
| 200 | 1318 | 1797 | 2628 | 3642 | 5158 | 5786 | 9007 | 11379 |
| 250 | – | – | 3237 | 4430 | 6259 | 6962 | 10813 | 13509 |
| 320 | – | – | 3823 | 5215 | 7322 | 8129 | 12545 | 15682 |
| 400 | – | – | 4493 | 6113 | 8537 | 9462 | 14525 | 18165 |
| Bewegte Masse [g] | | | | | | | | |
| 10 | 201 | 283 | – | – | – | – | – | – |
| 20 | 216 | 302 | 506 | 715 | 1147 | – | – | – |
| 25 | 223 | 312 | 520 | 734 | 1176 | 1305 | 2217 | 2640 |
| 30 | 230 | 322 | 534 | 753 | 1230 | – | – | – |
| 40 | 245 | 342 | 586 | 823 | 1289 | – | – | – |
| 50 | 260 | 362 | 615 | 861 | 1347 | 1476 | 2567 | 2990 |
| 80 | 304 | 423 | 724 | 1022 | 1644 | 1776 | 3002 | 3426 |
| 100 | 333 | 463 | 781 | 1098 | 1764 | 1893 | 3189 | 3613 |
| 125 | 420 | 579 | 917 | 1289 | 2059 | 2188 | 3586 | 4009 |
| 160 | 472 | 649 | 1016 | 1422 | 2264 | 2393 | 3913 | 4336 |
| 200 | 530 | 730 | 1129 | 1573 | 2499 | 2627 | 4286 | 4710 |
| 250 | – | – | 1489 | 2017 | 3164 | 3293 | 5351 | 5774 |
| 320 | – | – | 1688 | 2283 | 3574 | 3703 | 6005 | 6428 |
| 400 | – | – | 1914 | 2587 | 4042 | 4171 | 6752 | 7176 |

Datenblatt

| DFM-B mit Gleitführung GF, Dämpfung P, PPV, Variante S6 | | | | | | | | |
|---|----------|------|------|------|------|------|-------|-------|
| Hub [mm] | Kolben-ø | | | | | | | |
| | 12 | 16 | 20 | 25 | 32 | 40 | 50 | 63 |
| Produktgewicht [g] | | | | | | | | |
| 0 | 283 | 488 | 745 | 1080 | 1594 | 1847 | 3124 | 3992 |
| 10 | 328 | 548 | – | – | – | – | – | – |
| 20 | 376 | 607 | 907 | 1298 | 1889 | – | – | – |
| 25 | 395 | 633 | 949 | 1354 | 1964 | 2257 | 3735 | 4762 |
| 30 | 419 | 663 | 990 | 1410 | 2063 | – | – | – |
| 40 | 466 | 722 | 1096 | 1550 | 2215 | – | – | – |
| 50 | 514 | 781 | 1179 | 1662 | 2366 | 2698 | 4464 | 5651 |
| 80 | 656 | 959 | 1452 | 2042 | 2936 | 3314 | 5354 | 6696 |
| 100 | 747 | 1074 | 1614 | 2259 | 3228 | 3632 | 5821 | 7310 |
| 125 | 905 | 1279 | 1880 | 2624 | 3745 | 4186 | 6596 | 8244 |
| 160 | 1072 | 1486 | 2173 | 3017 | 4276 | 4770 | 7462 | 9331 |
| 200 | 1261 | 1724 | 2508 | 3466 | 4884 | 5437 | 8452 | 10573 |
| 250 | – | – | 3118 | 4254 | 5985 | 6613 | 10258 | 12703 |
| 320 | – | – | 3704 | 5039 | 7048 | 7780 | 11990 | 14876 |
| 400 | – | – | 4374 | 5937 | 8264 | 9114 | 19970 | 17359 |
| Bewegte Masse [g] | | | | | | | | |
| 0 | 130 | 188 | 329 | 463 | 755 | 810 | 1428 | 1601 |
| 10 | 145 | 208 | – | – | – | – | – | – |
| 20 | 159 | 229 | 386 | 539 | 873 | – | – | – |
| 25 | 167 | 239 | 400 | 558 | 902 | 956 | 1662 | 1834 |
| 30 | 174 | 249 | 414 | 577 | 956 | – | – | – |
| 40 | 188 | 269 | 467 | 647 | 1015 | – | – | – |
| 50 | 203 | 289 | 495 | 685 | 1073 | 1127 | 2012 | 2184 |
| 80 | 247 | 349 | 604 | 847 | 1373 | 1427 | 2447 | 2620 |
| 100 | 276 | 389 | 661 | 922 | 1490 | 1544 | 2634 | 2806 |
| 125 | 364 | 506 | 797 | 1113 | 1785 | 1840 | 3031 | 3203 |
| 160 | 415 | 576 | 896 | 1246 | 1990 | 2045 | 3358 | 3530 |
| 200 | 474 | 657 | 1010 | 1397 | 2225 | 2279 | 3731 | 3904 |
| 250 | – | – | 1370 | 1842 | 2890 | 2944 | 4796 | 4968 |
| 320 | – | – | 1568 | 2107 | 3300 | 3354 | 5450 | 5622 |
| 400 | – | – | 1794 | 2411 | 3768 | 3823 | 6197 | 6370 |

Datenblatt

| DFM-B mit Kugelumlauflührung KF, Dämpfung P, PPV | | | | | | | | |
|--|----------|------|------|------|------|------|-------|-------|
| Hub [mm] | Kolben-ø | | | | | | | |
| | 12 | 16 | 20 | 25 | 32 | 40 | 50 | 63 |
| Produktgewicht [g] | | | | | | | | |
| 10 | 345 | 543 | – | – | – | – | – | – |
| 20 | 388 | 596 | 935 | 1395 | 1932 | – | – | – |
| 25 | 405 | 619 | 974 | 1447 | 1998 | 2366 | 3907 | 5185 |
| 30 | 427 | 647 | 1012 | 1499 | 2079 | – | – | – |
| 40 | 470 | 700 | 1105 | 1624 | 2213 | – | – | – |
| 50 | 513 | 754 | 1181 | 1729 | 2346 | 2753 | 4523 | 5961 |
| 80 | 641 | 916 | 1428 | 2074 | 2817 | 3270 | 5272 | 6865 |
| 100 | 723 | 1020 | 1577 | 2276 | 3073 | 3552 | 5682 | 7423 |
| 125 | 852 | 1190 | 1809 | 2599 | 3490 | 4006 | 6327 | 8226 |
| 160 | 1002 | 1378 | 2079 | 2966 | 3958 | 4526 | 7094 | 9214 |
| 200 | 1174 | 1593 | 2388 | 3384 | 4494 | 5121 | 7971 | 10343 |
| 250 | – | – | 2905 | 4073 | 5369 | 6072 | 9419 | 12115 |
| 320 | – | – | 3445 | 4805 | 6305 | 7112 | 10953 | 14091 |
| 400 | – | – | 4063 | 5642 | 7376 | 8301 | 12707 | 16347 |
| Bewegte Masse [g] | | | | | | | | |
| 10 | 168 | 239 | – | – | – | – | – | – |
| 20 | 178 | 254 | 437 | 631 | 933 | – | – | – |
| 25 | 183 | 261 | 447 | 646 | 954 | 1082 | 1830 | 2254 |
| 30 | 188 | 268 | 458 | 661 | 990 | – | – | – |
| 40 | 198 | 283 | 498 | 716 | 1030 | – | – | – |
| 50 | 208 | 297 | 520 | 746 | 1071 | 1199 | 2067 | 2491 |
| 80 | 238 | 341 | 602 | 873 | 1271 | 1400 | 2361 | 2785 |
| 100 | 259 | 370 | 646 | 934 | 1352 | 1481 | 2492 | 2915 |
| 125 | 316 | 452 | 748 | 1083 | 1548 | 1677 | 2758 | 3182 |
| 160 | 352 | 503 | 824 | 1189 | 1690 | 1819 | 2986 | 3410 |
| 200 | 392 | 561 | 911 | 1310 | 1852 | 1981 | 3247 | 3671 |
| 250 | – | – | 1180 | 1656 | 2291 | 2420 | 3953 | 4377 |
| 320 | – | – | 1332 | 1868 | 2575 | 2703 | 4410 | 4833 |
| 400 | – | – | 1505 | 2111 | 2899 | 3027 | 4931 | 5355 |

Datenblatt

Zusätzliche Gewichte bei Hub-Feineinstellung AJ – GF, KF

Bei Verwendung der Hubfeineinstellung AJ ist zusätzlich zu der genannten Masse ab Seite 40 folgendes Gewicht zu berücksichtigen.

| Produktgewicht [g] Hub-Feineinstellung AJ (Kolbenstange + Anschlag) | | | | | | | | |
|---|----------|-------|-------|-------|-------|-------|-------|-------|
| Hub [mm] | Kolben-Ø | | | | | | | |
| | 12 | 16 | 20 | 25 | 32 | 40 | 50 | 63 |
| 10 | 55,4 | 58,8 | – | – | – | – | – | – |
| 20 | 57,6 | 61 | 75,6 | 115,4 | 185,7 | – | – | – |
| 25 | 58,7 | 62,1 | 77,6 | 118,5 | 190,2 | 188,7 | 350,7 | 350,5 |
| 30 | 59,9 | 63,3 | 79,6 | 121,6 | 194,7 | – | – | – |
| 40 | 62,1 | 65,5 | 83,6 | 127,8 | 203,6 | – | – | – |
| 50 | 64,3 | 67,7 | 87,5 | 134 | 212,5 | 211 | 390,4 | 390,2 |
| 80 | 71 | 74,4 | 99,5 | 152,6 | 239,3 | 237,8 | 438 | 437,8 |
| 100 | 75,5 | 78,9 | 107,5 | 165 | 257,2 | 255,7 | 469,8 | 469,6 |
| 125 | 81,1 | 84,5 | 117,3 | 180,5 | 279,5 | 278 | 509,5 | 509,3 |
| 160 | 88,9 | 92,3 | 131,2 | 202,5 | 310,8 | 309,3 | 565,1 | 564,9 |
| 200 | 97,8 | 101,2 | 147,1 | 227 | 346,5 | 345 | 628,6 | 628,4 |
| 250 | – | – | 167 | 258,1 | 391,2 | 389,7 | 708,1 | 707,9 |
| 320 | – | – | 194,8 | 301,5 | 453,8 | 452,3 | 819,2 | 819 |
| 400 | – | – | 226,5 | 351,1 | 525,2 | 523,7 | 946,3 | 946,1 |

| Bewegte Masse [g] Hub-Feineinstellung AJ (Kolbenstange + Anschlag) | | | | | | | | |
|--|----------|------|-------|-------|-------|-------|-------|-------|
| Hub [mm] | Kolben-Ø | | | | | | | |
| | 12 | 16 | 20 | 25 | 32 | 40 | 50 | 63 |
| 10 | 51,5 | 52,3 | – | – | – | – | – | – |
| 20 | 53,7 | 54,5 | 76 | 116,6 | 185,9 | – | – | – |
| 25 | 54,8 | 55,6 | 78 | 119,7 | 190,4 | 190 | 351,7 | 351,7 |
| 30 | 56 | 56,8 | 80 | 122,8 | 194,9 | – | – | – |
| 40 | 58,2 | 59 | 84 | 129 | 203,8 | – | – | – |
| 50 | 60,4 | 61,2 | 87,9 | 135,2 | 212,7 | 212,7 | 391,4 | 391,4 |
| 80 | 67,1 | 67,9 | 99,9 | 153,8 | 239,5 | 239,5 | 439 | 439 |
| 100 | 71,6 | 72,4 | 107,8 | 166,2 | 257,4 | 257,4 | 470,8 | 470,8 |
| 125 | 77,2 | 78 | 117,7 | 181,7 | 279,7 | 279,7 | 510,5 | 510,5 |
| 160 | 85 | 85,8 | 131,6 | 203,4 | 311 | 311 | 566,1 | 566,1 |
| 200 | 93,9 | 94,7 | 147,5 | 228,2 | 346,7 | 346,7 | 629,6 | 629,6 |
| 250 | – | – | 167,4 | 259,3 | 391,4 | 391,4 | 709,1 | 709,1 |
| 320 | – | – | 195,2 | 302,7 | 454 | 454 | 820,2 | 820,2 |
| 400 | – | – | 226,9 | 352,3 | 525,4 | 525,4 | 947,3 | 947,3 |

Datenblatt

Zusätzliche Gewichte bei Hub-Feineinstellung E] – GF, KF

Bei Verwendung der Hubfeineinstellung E] ist zusätzlich zu der genannten Masse ab Seite 40 folgendes Gewicht zu berücksichtigen.

| Produktgewicht [g] Hub-Feineinstellung E] (Kolbenstange + Anschlag) | | | | | | |
|--|----------|-------|-------|-------|-------|-------|
| Hub [mm] | Kolben-Ø | | | | | |
| | 20 | 25 | 32 | 40 | 50 | 63 |
| 20 | 55,7 | 117,1 | 134,1 | – | – | – |
| 25 | 56,4 | 119,1 | 136,1 | 153,9 | 302,8 | 354 |
| 30 | 57,2 | 121 | 138 | – | – | – |
| 40 | 58,8 | 125 | 142 | – | – | – |
| 50 | 60,3 | 129 | 146 | 163,8 | 318,3 | 369,5 |
| 80 | 65 | 140,9 | 157,9 | 175,7 | 336,9 | 388,1 |
| 100 | 68,1 | 148,8 | 165,8 | 183,6 | 349,4 | 400,6 |
| 125 | 71,9 | 158,8 | 175,8 | 193,6 | 364,9 | 416,1 |
| 160 | 77,4 | 172,7 | 189,7 | 207,5 | 386,6 | 437,8 |
| 200 | 83,6 | 188,5 | 205,5 | 223,3 | 411,4 | 462,6 |
| 250 | 91,3 | 208,4 | 225,4 | 243,2 | 442,4 | 493,6 |
| 320 | 102,2 | 236,2 | 253,2 | 271 | 485,9 | 537,1 |
| 400 | 114,6 | 268 | 285 | 302,8 | 535,5 | 586,7 |

| DFM-B mit Kugelumlauführung KF, Dämpfung YSRW | | | | | | |
|--|----------|------|-------|-------|-------|-------|
| Hub [mm] | Kolben-Ø | | | | | |
| | 20 | 25 | 32 | 40 | 50 | 63 |
| Produktgewicht [g] | | | | | | |
| 20 | 1684 | 2641 | 3717 | – | – | – |
| 25 | 1733 | 2707 | 3801 | 4995 | 7594 | 10816 |
| 30 | 1780 | 2773 | 3884 | – | – | – |
| 40 | 1874 | 2903 | 4053 | – | – | – |
| 50 | 1970 | 3035 | 4222 | 5455 | 8275 | 11657 |
| 80 | 2257 | 3429 | 4720 | 5999 | 9092 | 12629 |
| 100 | 2444 | 3687 | 5047 | 6352 | 9614 | 13298 |
| 125 | 2677 | 4008 | 5458 | 6801 | 10294 | 14137 |
| 160 | 3015 | 4473 | 6050 | 7446 | 11255 | 15319 |
| 200 | 3401 | 5004 | 6728 | 8183 | 12354 | 16670 |
| 250 | 3855 | 5641 | 7545 | 9074 | 13700 | 18340 |
| 320 | 4530 | 6569 | 8730 | 10363 | 15623 | 20704 |
| 400 | 5302 | 7631 | 10085 | 11837 | 17821 | 23405 |
| Bewegte Masse [g] | | | | | | |
| 20 | 874 | 1323 | 1933 | – | – | – |
| 25 | 894 | 1350 | 1969 | 2386 | 3735 | 4996 |
| 30 | 914 | 1378 | 2005 | – | – | – |
| 40 | 953 | 1432 | 2077 | – | – | – |
| 50 | 993 | 1487 | 2149 | 2566 | 4021 | 5282 |
| 80 | 1111 | 1650 | 2365 | 2782 | 4365 | 5625 |
| 100 | 1190 | 1759 | 2509 | 2926 | 4594 | 5855 |
| 125 | 1289 | 1896 | 2690 | 3106 | 4880 | 6141 |
| 160 | 1427 | 2087 | 2942 | 3359 | 5281 | 6542 |
| 200 | 1585 | 2305 | 3230 | 3647 | 5739 | 7000 |
| 250 | 1782 | 2578 | 3590 | 4007 | 6312 | 7572 |
| 320 | 2059 | 2959 | 4095 | 4512 | 7114 | 8374 |
| 400 | 2375 | 3396 | 4671 | 5088 | 8030 | 9290 |

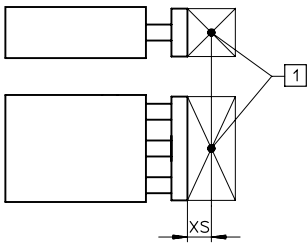
Datenblatt

| Werkstoffe | | | |
|--|-------------------------------------|-----------------------------------|-----------------------------------|
| Führungszylinder | Gleitführung GF | Kugelumlaufführung KF | S6 |
| Gehäuse | Aluminium-Knetlegierung, eloxiert | Aluminium-Knetlegierung, eloxiert | Aluminium-Knetlegierung, eloxiert |
| Jochplatte | Vergütungsstahl | Vergütungsstahl | Aluminium-Knetlegierung |
| Lager- und Abschlussdeckel | Aluminium-Knetlegierung, eloxiert | Aluminium-Knetlegierung, eloxiert | Aluminium-Knetlegierung, eloxiert |
| Kolbenstange | hochlegierter Stahl, rostfrei | hochlegierter Stahl, rostfrei | hochlegierter Stahl, rostfrei |
| Führungsstangen | Stahl, hochlegiert | Vergütungsstahl, hartverchromt | Stahl, hochlegiert |
| Statische Dichtungen | Nitrilkautschuk | Nitrilkautschuk | Fluorkautschuk |
| Dynamische Dichtungen | Polyurethan | Polyurethan | Fluorkautschuk |
| Werkstoff-Hinweis | RoHS konform | | |
| LABS-Konformität | VDMA24364-B1/B2-L | | |
| CE-Zeichen (siehe Konformitätserklärung) | nach EU-Ex-Schutz-Richtlinie (ATEX) | | |
| UKCA-Zeichen (siehe Konformitätserklärung) | nach UK EX Vorschriften | | |

Datenblatt

Maximale Nutzlast F [N]

Gleitführung GF und Kugelumlaufführung KF



[1] Nutzlastschwerpunkt

| | | | | | | | | |
|----------|----|----|----|----|----|----|----|----|
| Kolben-ø | 12 | 16 | 20 | 25 | 32 | 40 | 50 | 63 |
| XS [mm] | 25 | 50 | 50 | 50 | 50 | 50 | 50 | 50 |

| Hub [mm] | | Kolben-ø | | | | | | | |
|-------------|----|----------|----|-----|-----|-----|-----|-----|-----|
| | | 12 | 16 | 20 | 25 | 32 | 40 | 50 | 63 |
| 10 | GF | 53 | 95 | – | – | – | – | – | – |
| | KF | 47 | 75 | – | – | – | – | – | – |
| 20 | GF | 47 | 86 | 99 | 121 | 188 | – | – | – |
| | KF | 42 | 69 | 80 | 88 | 120 | – | – | – |
| 25 | GF | 45 | 83 | 96 | 116 | 180 | 180 | 257 | 257 |
| | KF | 40 | 66 | 77 | 86 | 118 | 118 | 182 | 182 |
| 30 | GF | 43 | 79 | 92 | 112 | 173 | – | – | – |
| | KF | 38 | 64 | 75 | 84 | 116 | – | – | – |
| 40 | GF | 39 | 73 | 110 | 123 | 161 | – | – | – |
| | KF | 35 | 58 | 91 | 100 | 112 | – | – | – |
| 50 | GF | 36 | 67 | 103 | 115 | 150 | 150 | 216 | 216 |
| | KF | 32 | 56 | 88 | 97 | 109 | 109 | 168 | 168 |
| 80 | GF | 28 | 55 | 86 | 96 | 166 | 166 | 234 | 234 |
| | KF | 26 | 51 | 80 | 89 | 134 | 134 | 201 | 201 |
| 100 | GF | 25 | 49 | 77 | 86 | 150 | 150 | 212 | 212 |
| | KF | 23 | 48 | 75 | 85 | 128 | 128 | 193 | 193 |
| 125 | GF | 23 | 37 | 71 | 86 | 168 | 168 | 229 | 229 |
| | KF | 20 | 30 | 65 | 80 | 144 | 144 | 211 | 211 |
| 160 | GF | 20 | 30 | 63 | 76 | 146 | 146 | 200 | 200 |
| | KF | 16 | 21 | 56 | 66 | 135 | 135 | 199 | 199 |
| 200 | GF | 15 | 25 | 55 | 67 | 127 | 127 | 174 | 174 |
| | KF | 13 | 17 | 47 | 56 | 126 | 126 | 188 | 188 |
| 250 | GF | – | – | 47 | 53 | 106 | 106 | 145 | 145 |
| | KF | – | – | 40 | 46 | 135 | 135 | 179 | 179 |
| 320 | GF | – | – | 41 | 45 | 91 | 91 | 124 | 124 |
| | KF | – | – | 34 | 38 | 125 | 125 | 158 | 158 |
| 400 | GF | – | – | 35 | 39 | 78 | 78 | 105 | 105 |
| | KF | – | – | 29 | 32 | 100 | 100 | 130 | 130 |

 **Hinweis**

Auslegungstool

→ www.festo.com/engineeringtools

Datenblatt

Zulässige Momentenbelastung M [Nm]

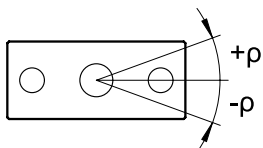
Gleitführung GF und Kugelumlauführung KF



| Hub [mm] | | Kolben-ø | | | | | | | |
|-------------|----|----------|------|------|------|------|------|-------|-------|
| | | 12 | 16 | 20 | 25 | 32 | 40 | 50 | 63 |
| 10 | GF | 1,09 | 2,19 | – | – | – | – | – | – |
| | KF | 0,96 | 1,73 | – | – | – | – | – | – |
| 20 | GF | 0,96 | 1,98 | 2,87 | 4,15 | 7,30 | – | – | – |
| | KF | 0,86 | 1,59 | 2,32 | 3,00 | 4,70 | – | – | – |
| 25 | GF | 0,92 | 1,91 | 2,78 | 3,95 | 7,00 | 7,90 | 14,15 | 15,90 |
| | KF | 0,82 | 1,52 | 2,23 | 2,92 | 4,60 | 5,20 | 10,00 | 11,30 |
| 30 | GF | 0,88 | 1,82 | 2,67 | 3,80 | 6,70 | – | – | – |
| | KF | 0,78 | 1,47 | 2,18 | 2,85 | 4,55 | – | – | – |
| 40 | GF | 0,80 | 1,68 | 3,19 | 4,20 | 6,20 | – | – | – |
| | KF | 0,72 | 1,33 | 2,64 | 3,40 | 4,40 | – | – | – |
| 50 | GF | 0,74 | 1,54 | 2,99 | 3,90 | 5,80 | 6,55 | 11,85 | 13,30 |
| | KF | 0,66 | 1,29 | 2,55 | 3,30 | 4,25 | 4,80 | 9,30 | 10,50 |
| 80 | GF | 0,57 | 1,27 | 2,49 | 3,25 | 6,40 | 7,25 | 12,85 | 14,45 |
| | KF | 0,53 | 1,17 | 2,32 | 3,02 | 5,25 | 5,90 | 11,00 | 12,50 |
| 100 | GF | 0,51 | 1,13 | 2,23 | 2,90 | 5,80 | 6,55 | 11,65 | 13,10 |
| | KF | 0,47 | 1,10 | 2,18 | 2,89 | 5,00 | 5,65 | 10,60 | 12,00 |
| 125 | GF | 0,47 | 0,85 | 2,06 | 2,90 | 6,50 | 7,35 | 12,55 | 14,10 |
| | KF | 0,41 | 0,69 | 1,89 | 2,70 | 5,60 | 6,35 | 11,60 | 13,20 |
| 160 | GF | 0,41 | 0,69 | 1,83 | 2,60 | 5,70 | 6,40 | 11,00 | 12,30 |
| | KF | 0,33 | 0,48 | 1,62 | 2,20 | 5,25 | 5,95 | 11,00 | 12,40 |
| 200 | GF | 0,31 | 0,58 | 1,60 | 2,30 | 5,00 | 5,55 | 9,60 | 10,70 |
| | KF | 0,27 | 0,39 | 1,36 | 1,90 | 4,90 | 5,55 | 10,30 | 11,70 |
| 250 | GF | – | – | 1,36 | 1,80 | 4,10 | 4,60 | 7,98 | 9,06 |
| | KF | – | – | 1,16 | 1,50 | 5,20 | 5,95 | 9,82 | 11,16 |
| 320 | GF | – | – | 1,19 | 1,50 | 3,50 | 4,00 | 6,82 | 7,75 |
| | KF | – | – | 0,99 | 1,30 | 4,80 | 5,50 | 8,67 | 9,85 |
| 400 | GF | – | – | 1,02 | 1,30 | 3,00 | 3,40 | 5,78 | 6,56 |
| | KF | – | – | 0,84 | 1,10 | 3,90 | 4,40 | 7,17 | 8,15 |

Verdrehspiel p

Gleitführung GF und Kugelumlauführung KF in eingefahrenem Zustand, unbelastet



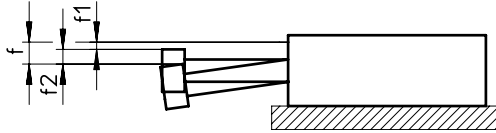
| Kolben ø | | 12 | 16 | 20 | 25 | 32 | 40 | 50 | 63 |
|----------------------------|----|-------|-------|-------|-------|-------|-------|-------|-------|
| Mittleres Verdrehspiel [°] | GF | ±0,03 | ±0,04 | ±0,03 | ±0,02 | ±0,03 | ±0,02 | ±0,02 | ±0,02 |
| Verdrehspiel [°] | KF | ±0,03 | ±0,02 | ±0,02 | ±0,02 | ±0,01 | ±0,01 | ±0,02 | ±0,02 |

Datenblatt

Auslenkung der Endplatte

Mittlere Auslenkung f_1 durch Lagerspiel in Abhängigkeit vom Hub l (ohne Last)

DFM-GF mit 2 Lager pro Führungsstange

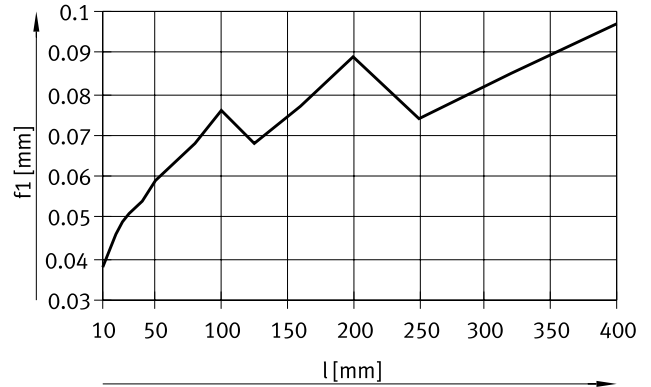


$$f = f_1 + f_2$$

f = gesamte Auslenkung der Endplatte

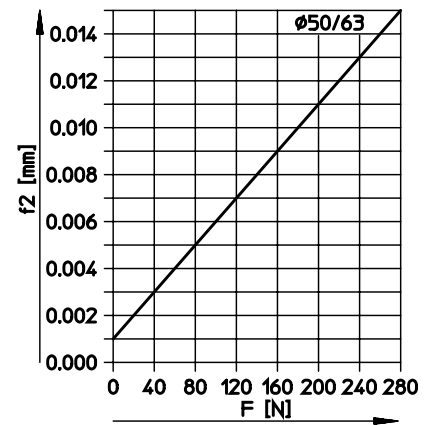
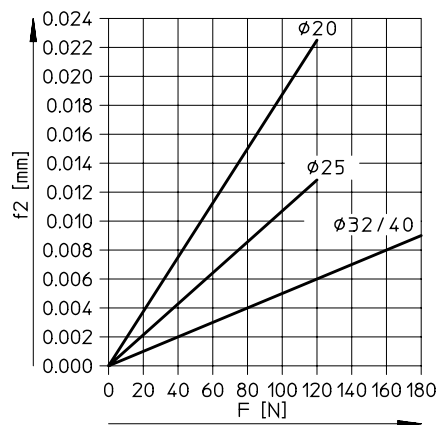
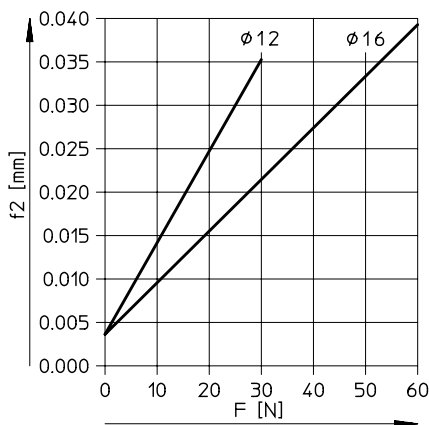
f_1 = Auslenkung durch mittleres Lagerspiel mit Fertigungstoleranz $\pm 0,01$ mm

f_2 = Auslenkung durch Querkraft

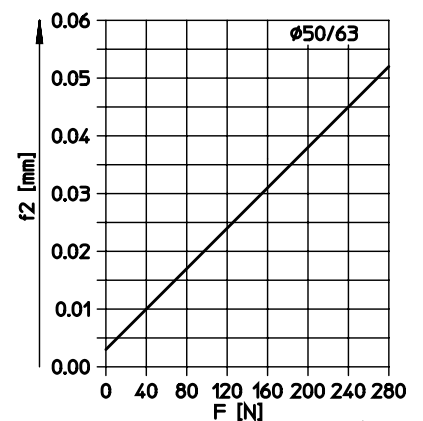
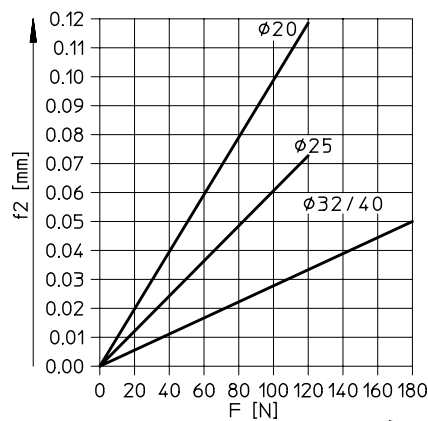
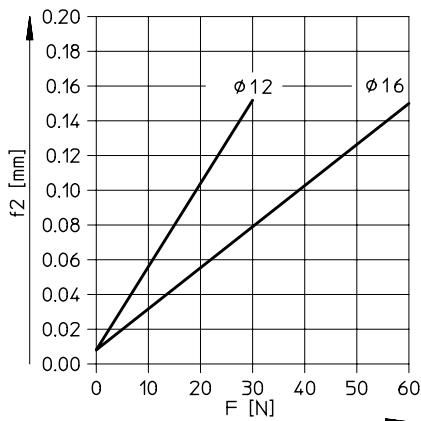


Auslenkung f_2 durch Querkraft F in Abhängigkeit vom Hub bei Gleitführung GF

Hub 50 mm



Hub 100 mm

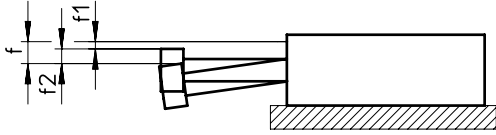


Datenblatt

Auslenkung der Endplatte

Mittlere Auslenkung f_1 durch Lagerspiel in Abhängigkeit vom Hub l (ohne Last)

DFM-GF mit 2 Lager pro Führungsstange

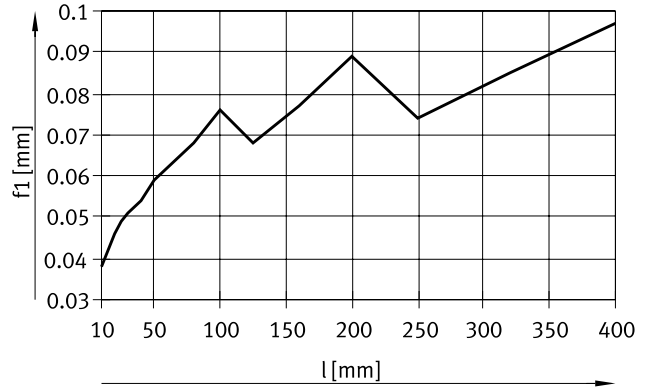


$$f = f_1 + f_2$$

f = gesamte Auslenkung der Endplatte

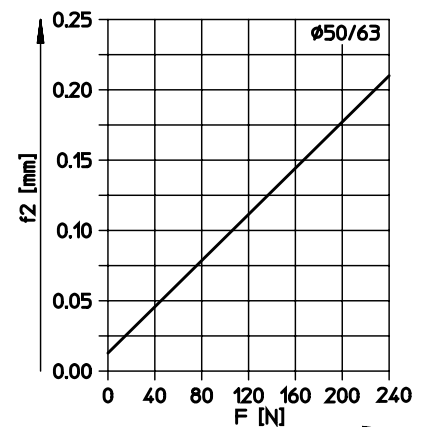
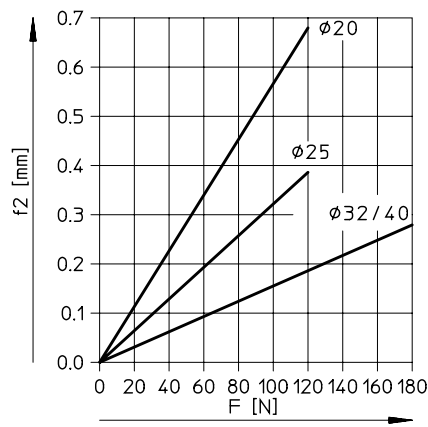
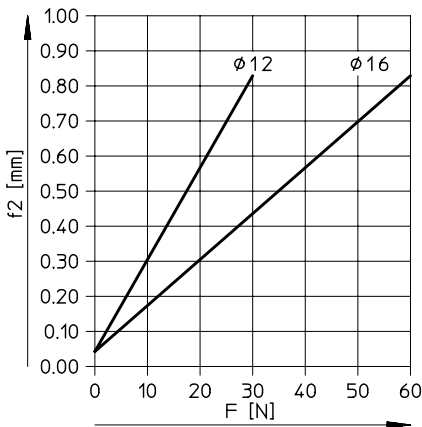
f_1 = Auslenkung durch mittleres Lagerspiel mit Fertigungstoleranz $\pm 0,01$ mm

f_2 = Auslenkung durch Querkraft

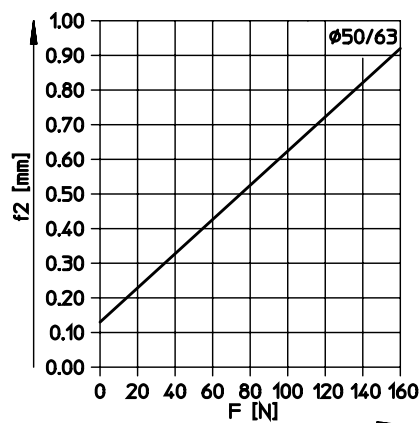
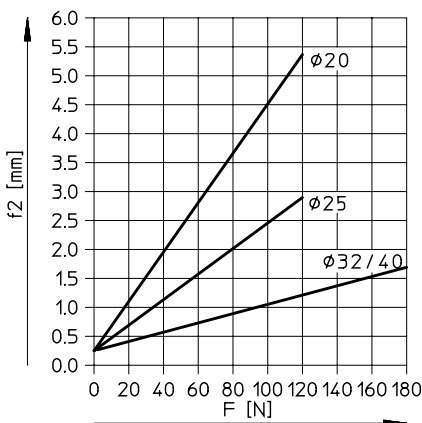


Auslenkung f_2 durch Querkraft F in Abhängigkeit vom Hub bei Gleitführung GF

Hub 200 mm



Hub 400 mm

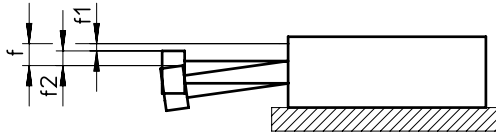


Datenblatt

Auslenkung der Endplatte

Auslenkung f_1 durch Lagerspiel in Abhängigkeit vom Hub l (ohne Last)

DFM-KF mit 2 Lager pro Führungsstange

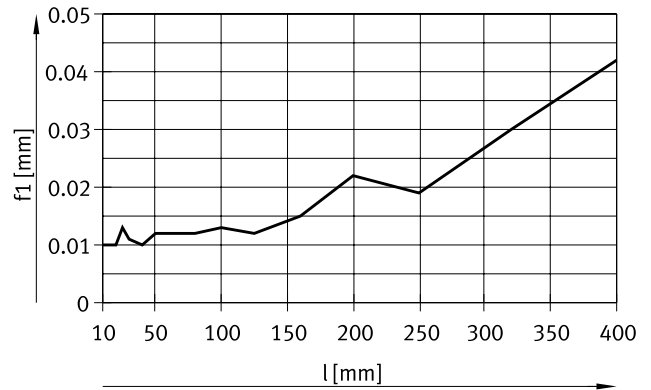


$$f = f_1 + f_2$$

f = gesamte Auslenkung der Endplatte

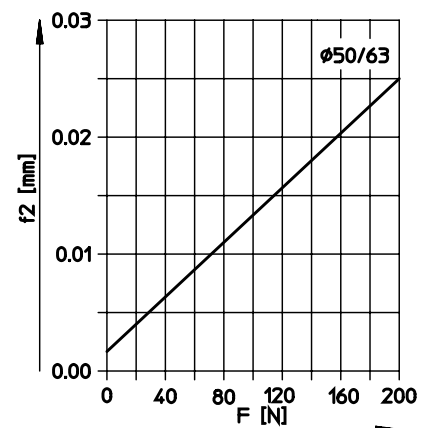
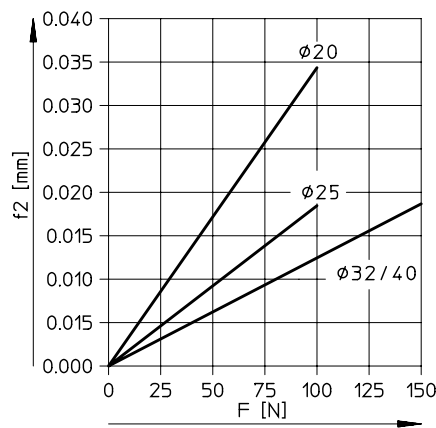
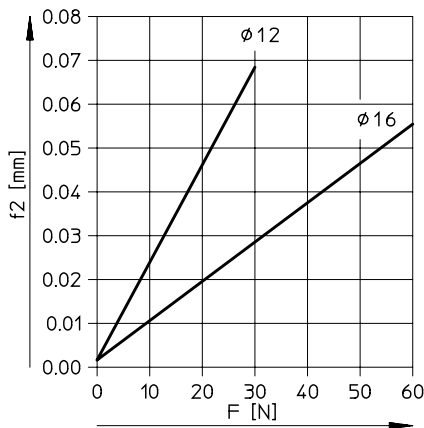
f_1 = Auslenkung durch mittleres Lagerspiel mit Fertigungstoleranz $\pm 0,01$ mm

f_2 = Auslenkung durch Querkraft

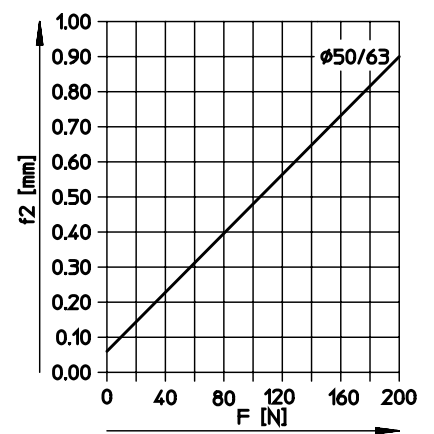
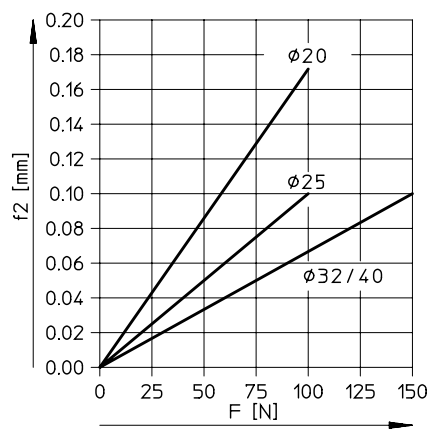
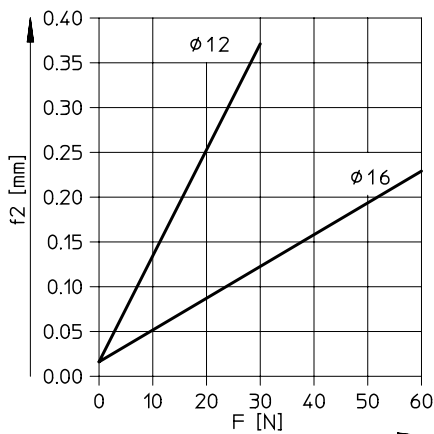


Auslenkung f_2 durch Querkraft F in Abhängigkeit vom Hub bei Kugelumlauführung KF

Hub 50 mm



Hub 100 mm

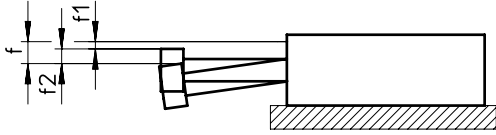


Datenblatt

Auslenkung der Endplatte

Auslenkung f_1 durch Lagerspiel in Abhängigkeit vom Hub l (ohne Last)

DFM-KF mit 2 Lager pro Führungsstange

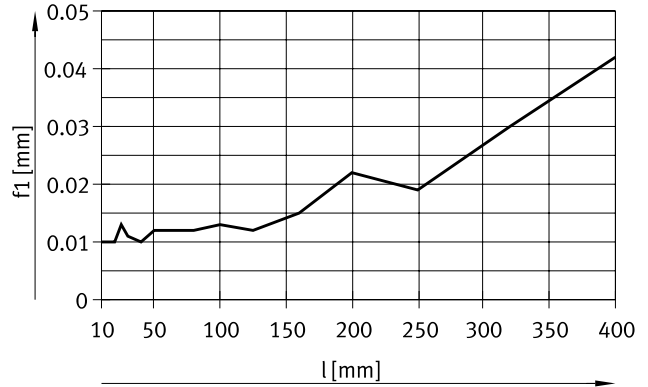


$$f = f_1 + f_2$$

f = gesamte Auslenkung der Endplatte

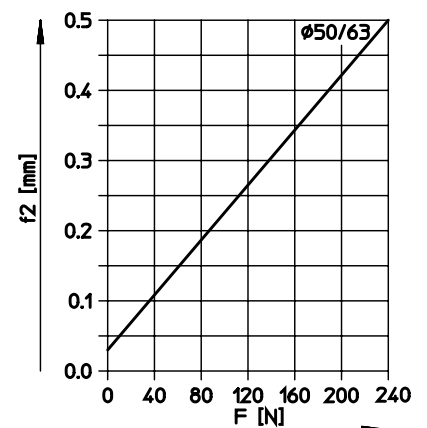
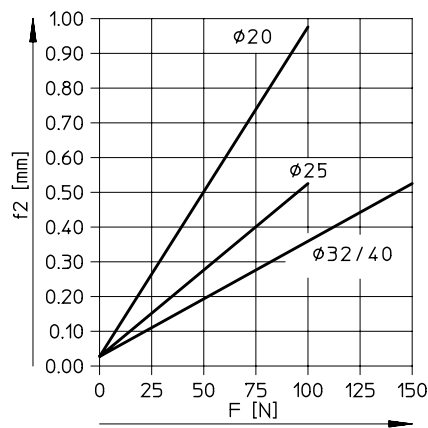
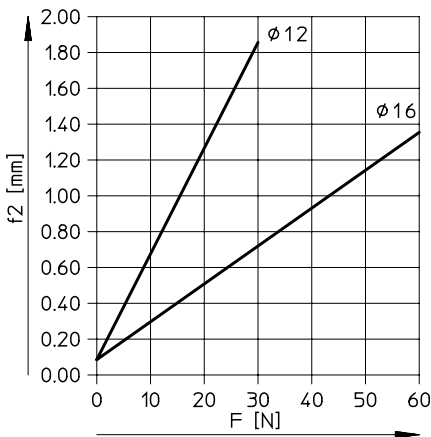
f_1 = Auslenkung durch mittleres Lagerspiel mit Fertigungstoleranz $\pm 0,01$ mm

f_2 = Auslenkung durch Querkraft

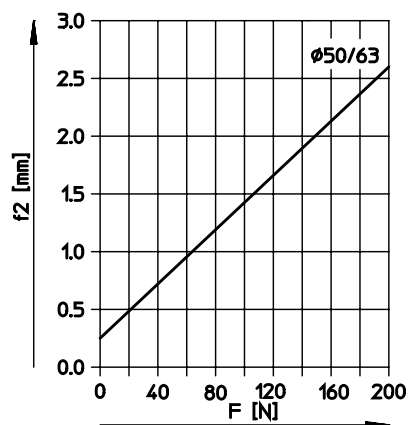
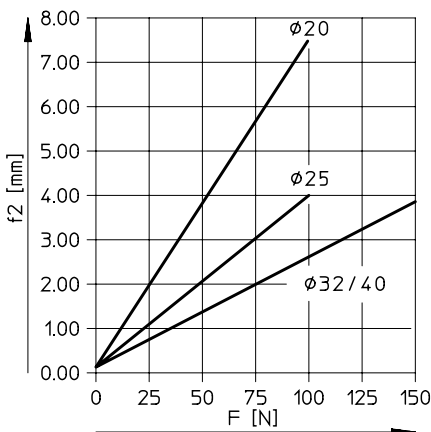


Auslenkung f_2 durch Querkraft F in Abhängigkeit vom Hub bei Kugelumlauführung KF

Hub 200 mm

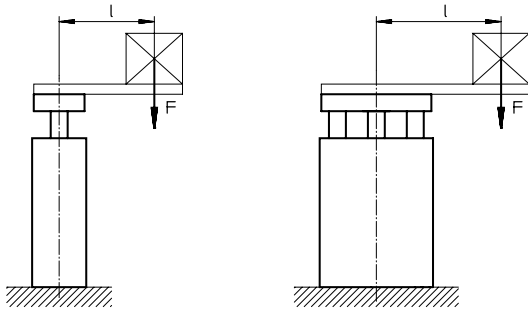


Hub 400 mm



Datenblatt

Einsatz als Hebezylinder



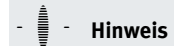
Zulässige außermittige Belastung bei 0,6 MPa (6 bar, 87 psi):

| | | | | | | | | |
|----------------|-----|----|----|----|-----|-----|-----|-----|
| Kolben- ϕ | 12 | 16 | 20 | 25 | 32 | 40 | 50 | 63 |
| Belastung | [N] | 27 | 48 | 85 | 133 | 241 | 415 | 935 |

Zulässige außermittige Belastung bei anderem Druck:

| | | | | | | | | |
|----------------|-----|----------------|----------------|----|----|----------------|----|----|
| Kolben- ϕ | 12 | 16 | 20 | 25 | 32 | 40 | 50 | 63 |
| Belastung | [%] | $\leq 40^{1)}$ | $\leq 50^{1)}$ | | | $\leq 60^{1)}$ | | |

1) der theoretischen Querkraft bei entsprechendem Druck

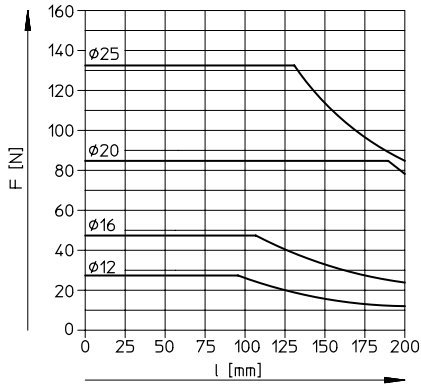


Weitere Diagramme
→ ab Seite 14

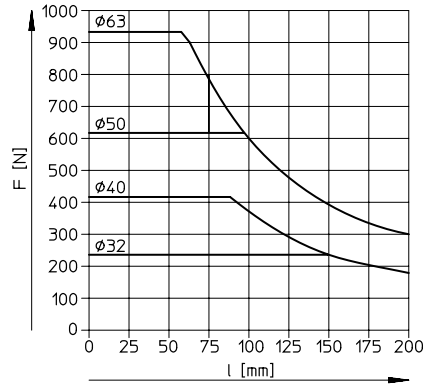
F = Längskraft [N]
l = Hebelarm [mm]

Zulässige Belastung mit Gleitführung GF

Hub 40 ... 400 mm

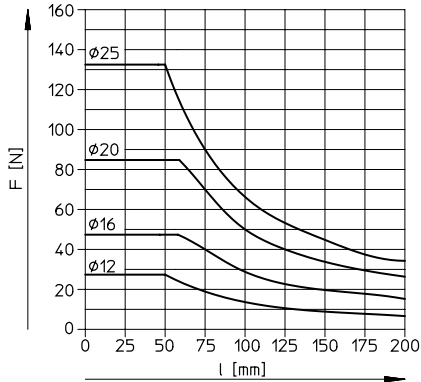


Hub 250 ... 400 mm

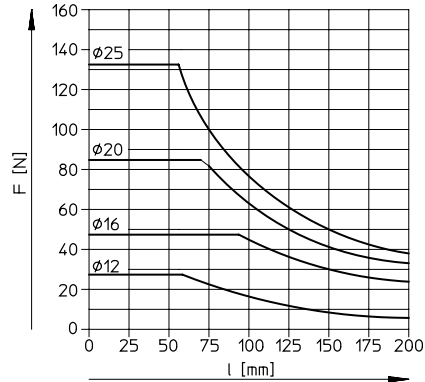


Zulässige Belastung mit Kugelumlauführung KF

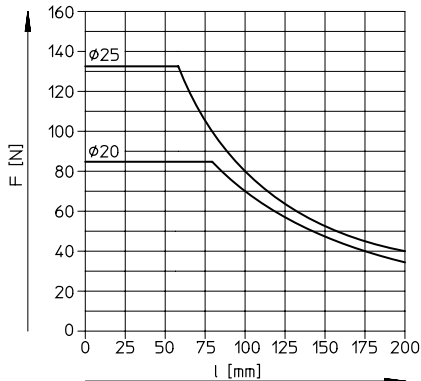
Hub 40 ... 100 mm



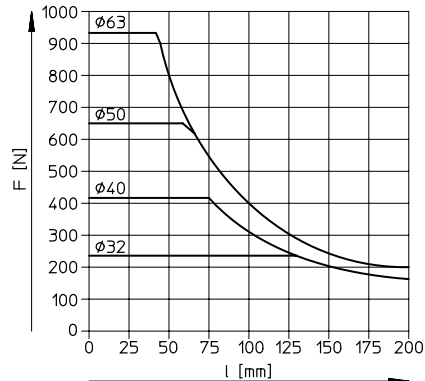
Hub 125 ... 200 mm



Hub 250 ... 400 mm



Hub 200 ... 400 mm

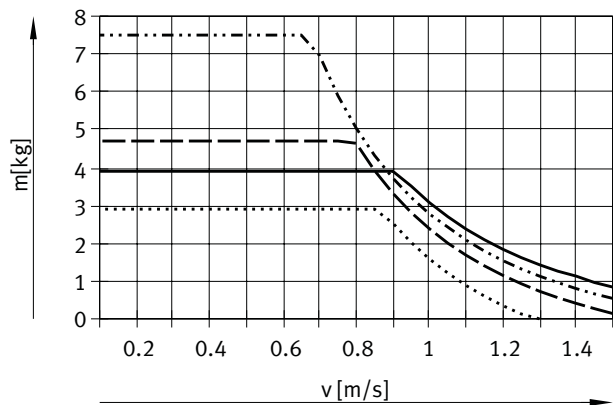


Datenblatt

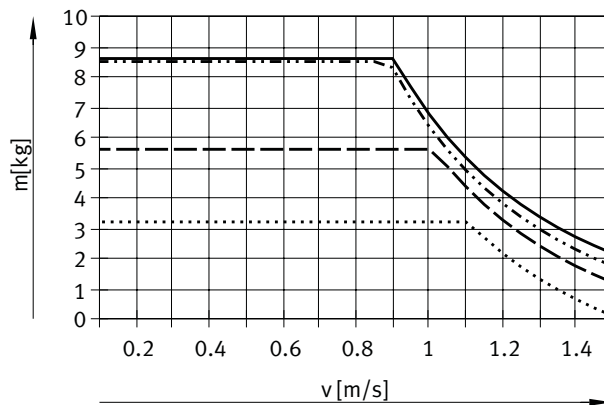
Zulässige Lastmasse m in Abhängigkeit der zulässigen Geschwindigkeit v

Horizontaler Betrieb, Dämpfung YSRW

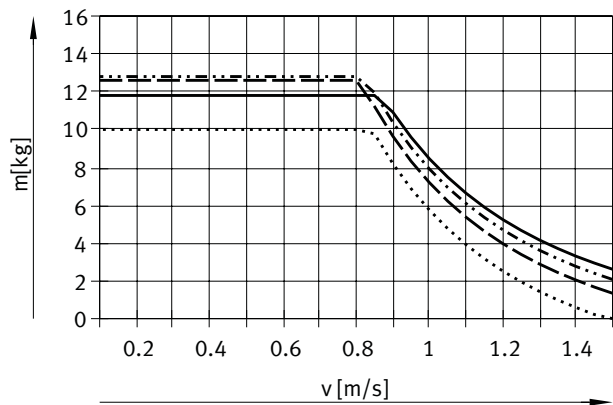
DFM-20-...-B-YSRW



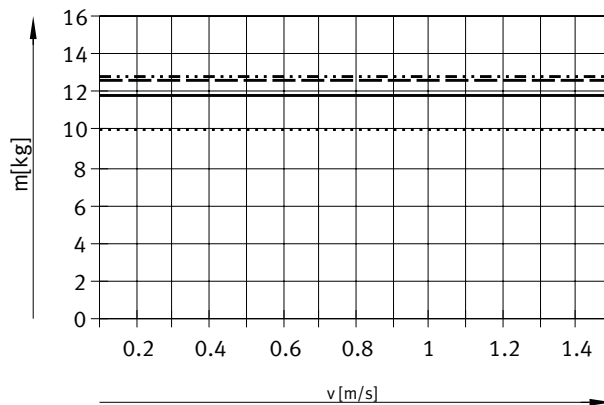
DFM-25-...-B-YSRW



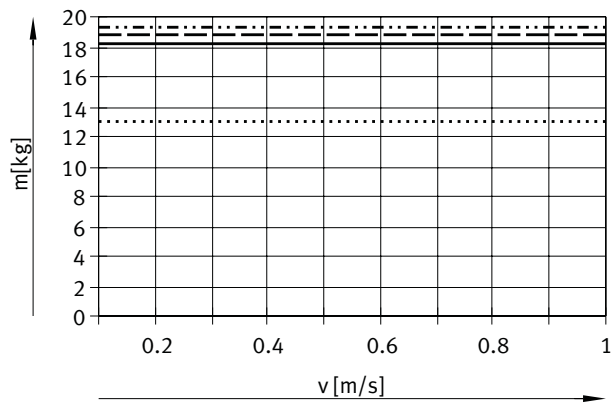
DFM-32-...-B-YSRW



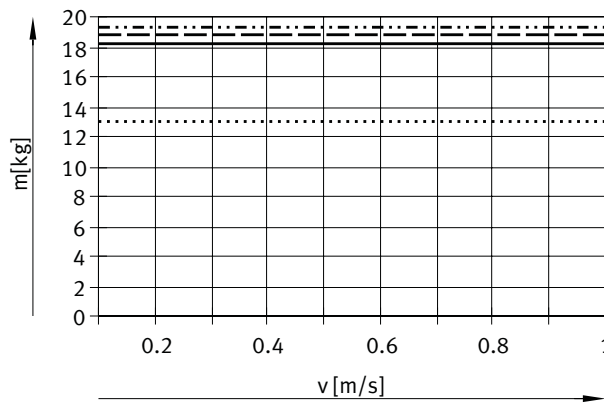
DFM-40-...-B-YSRW



DFM-50-...-B-YSRW



DFM-63-...-B-YSRW



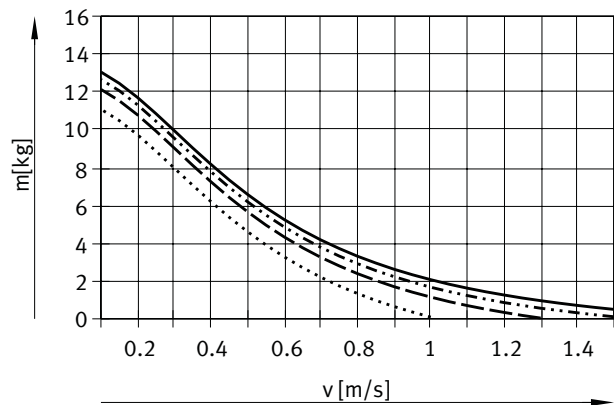
- Hub 25 mm
- · - · - Hub 100 mm
- - - Hub 200 mm
- · · · · Hub 400 mm

Datenblatt

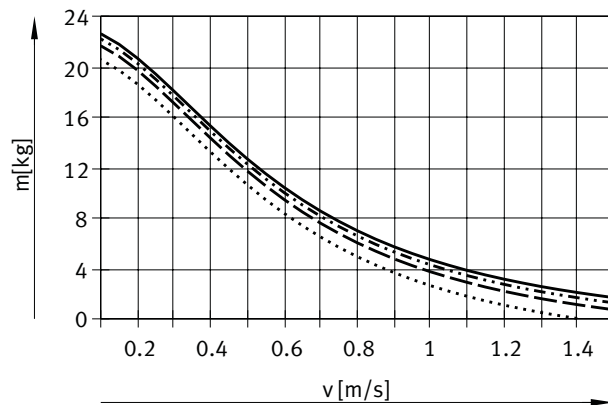
Zulässige Lastmasse m in Abhängigkeit der zulässigen Geschwindigkeit v

Vertikaler Betrieb, Dämpfung YSRW

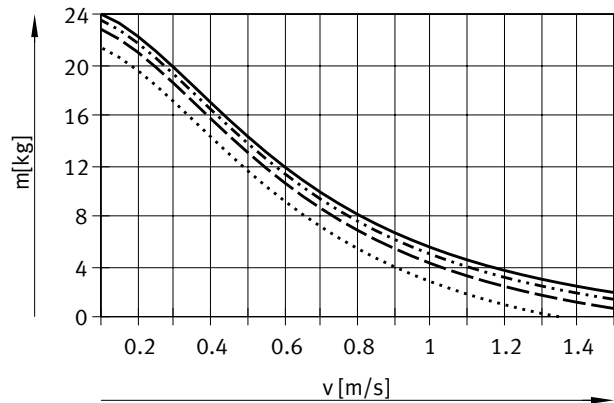
DFM-20-...-B-YSRW



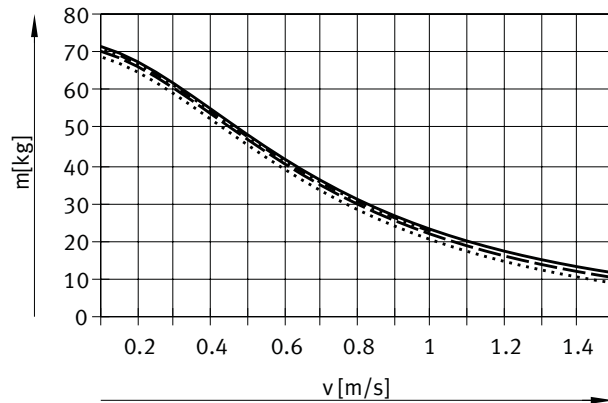
DFM-25-...-B-YSRW



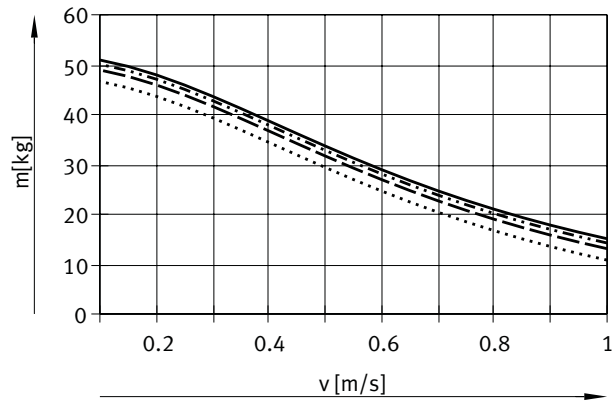
DFM-32-...-B-YSRW



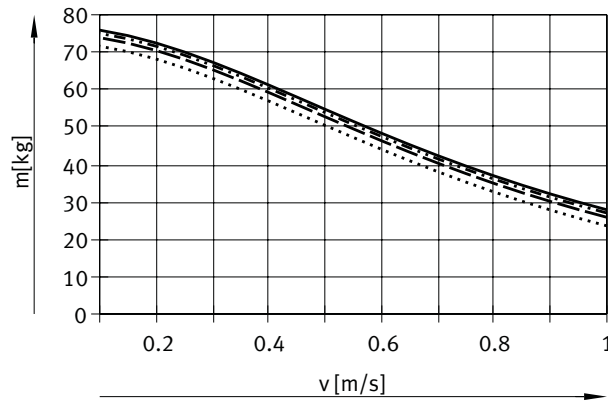
DFM-40-...-B-YSRW



DFM-50-...-B-YSRW



DFM-63-...-B-YSRW



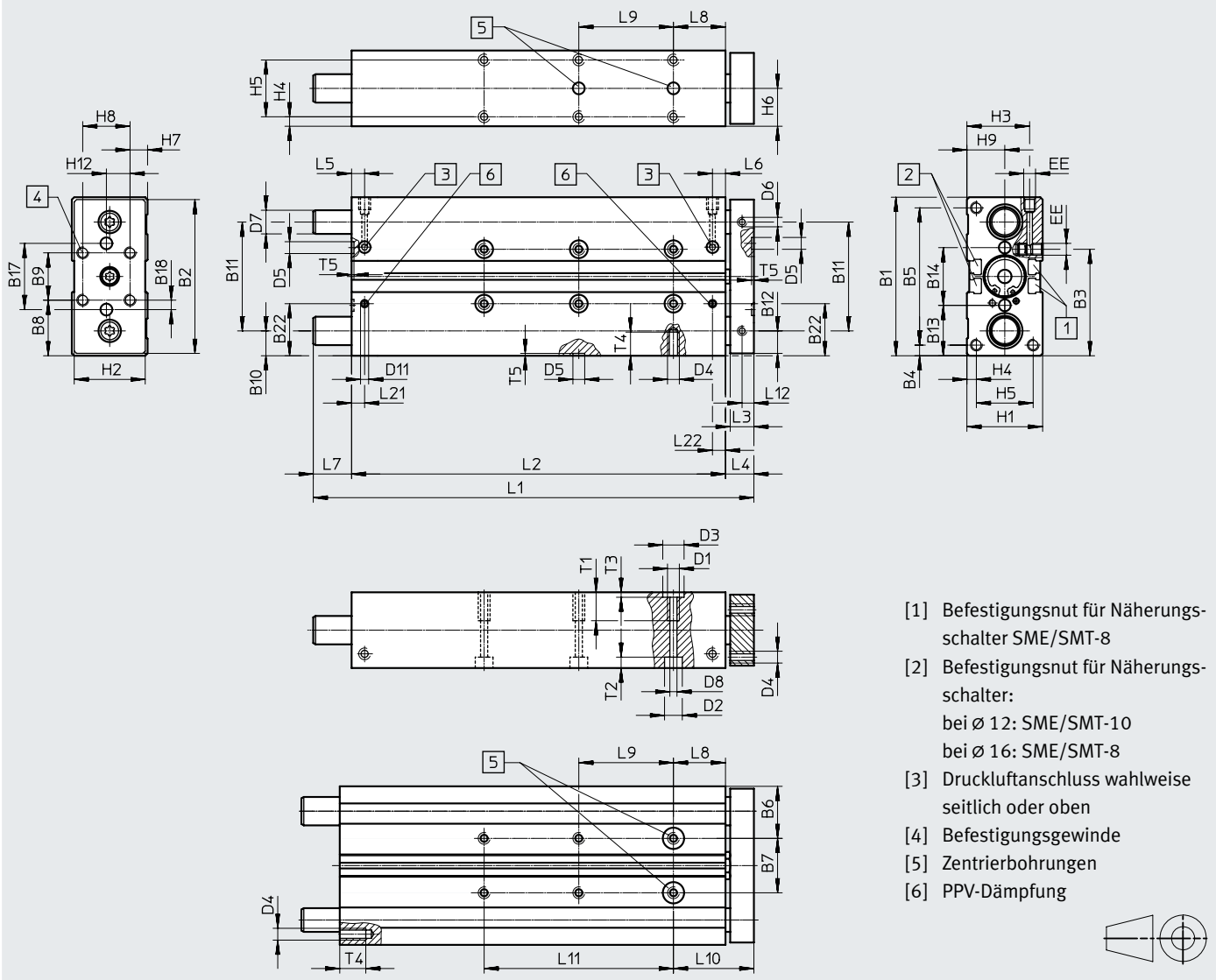
- Hub 25 mm
- · - · - Hub 100 mm
- - - - Hub 200 mm
- · · · · Hub 400 mm

Datenblatt

Abmessungen

∅ 12, 16 mm

Download CAD-Daten → www.festo.com



- [1] Befestigungsnut für Näherungsschalter SME/SMT-8
- [2] Befestigungsnut für Näherungsschalter:
bei ∅ 12: SME/SMT-10
bei ∅ 16: SME/SMT-8
- [3] Druckluftanschluss wahlweise seitlich oder oben
- [4] Befestigungsgewinde
- [5] Zentrierbohrungen
- [6] PPV-Dämpfung



| ∅ | B1 | B2 | B3 | B4 | B5 | B6 | B7 | B8 | B9 | B10 | B11 | B12 | B13 | B14 | B17 | B18 | B22 |
|------|----|----|----|-----|----|------|---------------------|------|----|------|-----|-----|------|---------------------|-----|-----|------|
| [mm] | | | | | | | ±0,02 ¹⁾ | | | | | | | ±0,02 ¹⁾ | | | |
| 12 | 60 | 58 | 41 | 4,5 | 51 | 20,5 | 19 | 20 | 20 | 9,5 | 41 | 8,5 | 19,5 | 21 | 25 | 2,5 | - |
| 16 | 67 | 65 | 45 | 4,5 | 58 | 22 | 23 | 23,5 | 20 | 10,5 | 46 | 9,5 | 21,3 | 24,4 | 28 | 4 | 22,5 |

1) Toleranz zwischen den Zentrierbohrungen

| ∅ | D1 | D2 ∅ | D3 ∅ | D4 | D5 ∅ | D6 ∅ | D7 ∅ | | D8 ∅ | D11 ∅ | EE | H1 | H2 | H3 | H4 | H5 | H6 |
|------|----|---------|---------|----|---------|---------|------------------|------------------|---------|----------|----|----|----|------|----|----|----|
| | | | | | | | GF | KF | | | | | | | | | |
| [mm] | | | H8 | | H8 | | | | H8 | | | | | | | | |
| 12 | M5 | 8 | 9 | M4 | 5 | M4 | 10 _{h8} | 8 _{h6} | 4,3 | - | M5 | 28 | 26 | 24 | 4 | 20 | 14 |
| 16 | M5 | 7,5 | 9 | M5 | 5 | M4 | 12 _{h8} | 10 _{h6} | 4,3 | 3,3 | M5 | 32 | 30 | 26,5 | 4 | 24 | 16 |

| ∅ | H7 | H8 | H9 | H12 | L3 | L4 | L5 | L6 | L8 | L10 | L12 | L21 | L22 | T1 | T2 | T3 | T4 | T5 |
|------|-----|----|----|-----|----|----|------|------|----|-----|-----|-----|-----|----|-----|-----|----|-----|
| [mm] | | | | | | | | | | | | | | | | | | |
| 12 | 4 | 20 | 14 | 10 | 10 | 13 | 14,6 | 10,8 | 21 | 34 | 5 | - | - | 10 | 9,4 | 2,1 | 8 | 1,2 |
| 16 | 7,4 | 20 | 16 | 10 | 10 | 12 | 9,8 | 9,3 | 22 | 34 | 5 | 9,8 | 9,3 | 12 | 4,6 | 2,1 | 10 | 1,2 |

Datenblatt

| Hub [mm] | Kolben \varnothing [mm] | | | | | | | | | |
|-------------|---------------------------|-----|----|-----------------------|-----|-----|-----|----|-----------------------|-----|
| | 12 | | | | | 16 | | | | |
| | L1 | L2 | L7 | L9 $\pm 0,02^{1)}$ | L11 | L1 | L2 | L7 | L9 $\pm 0,02^{1)}$ | L11 |
| 10 | 74 | 50 | 11 | – | – | 80 | 68 | – | – | – |
| 20 | 84 | 60 | 11 | – | – | 90 | 78 | – | – | – |
| 25 | 89 | 65 | 11 | 20 | – | 95 | 83 | – | 20 | – |
| 30 | 94 | 70 | 11 | 20 | – | 100 | 88 | – | 20 | – |
| 40 | 104 | 80 | 11 | 20 | – | 110 | 98 | – | 20 | – |
| 50 | 114 | 90 | 11 | 40 | – | 120 | 108 | – | 40 | – |
| 80 | 144 | 120 | 11 | 40 | – | 150 | 138 | – | 40 | – |
| 100 | 164 | 140 | 11 | 40 | 80 | 170 | 158 | – | 40 | 80 |
| 125 | 230 | 165 | 52 | 40 | 80 | 229 | 183 | 34 | 40 | 80 |
| 160 | 265 | 200 | 52 | 40 | 120 | 264 | 218 | 34 | 40 | 120 |
| 200 | 305 | 240 | 52 | 40 | 160 | 304 | 258 | 34 | 40 | 160 |

1) Toleranz zwischen den Zentrierbohrungen



Hinweis

Wenn die Führungsstangen in der hinteren Endlage aus der Kontur des Gehäuses herausragen (\rightarrow Maß L7), muss die Montagefläche bei stirnseitiger Montage entsprechend ausgespart werden, damit die Führungsstangen frei beweglich sind.

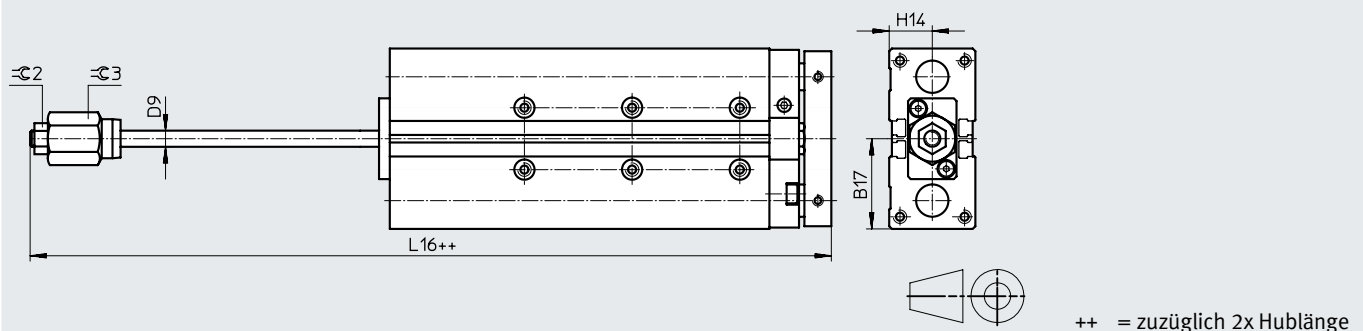
Bei variablem Hub entsprechen die Abmessungen L1, L2, L7, L9 und L11 dem nächst längeren Standardhub.

Abmessungen

Download CAD-Daten \rightarrow www.festo.com

AJ – Hub-Feineinstellung ausgefahrte Endlage

\varnothing 12, 16 mm



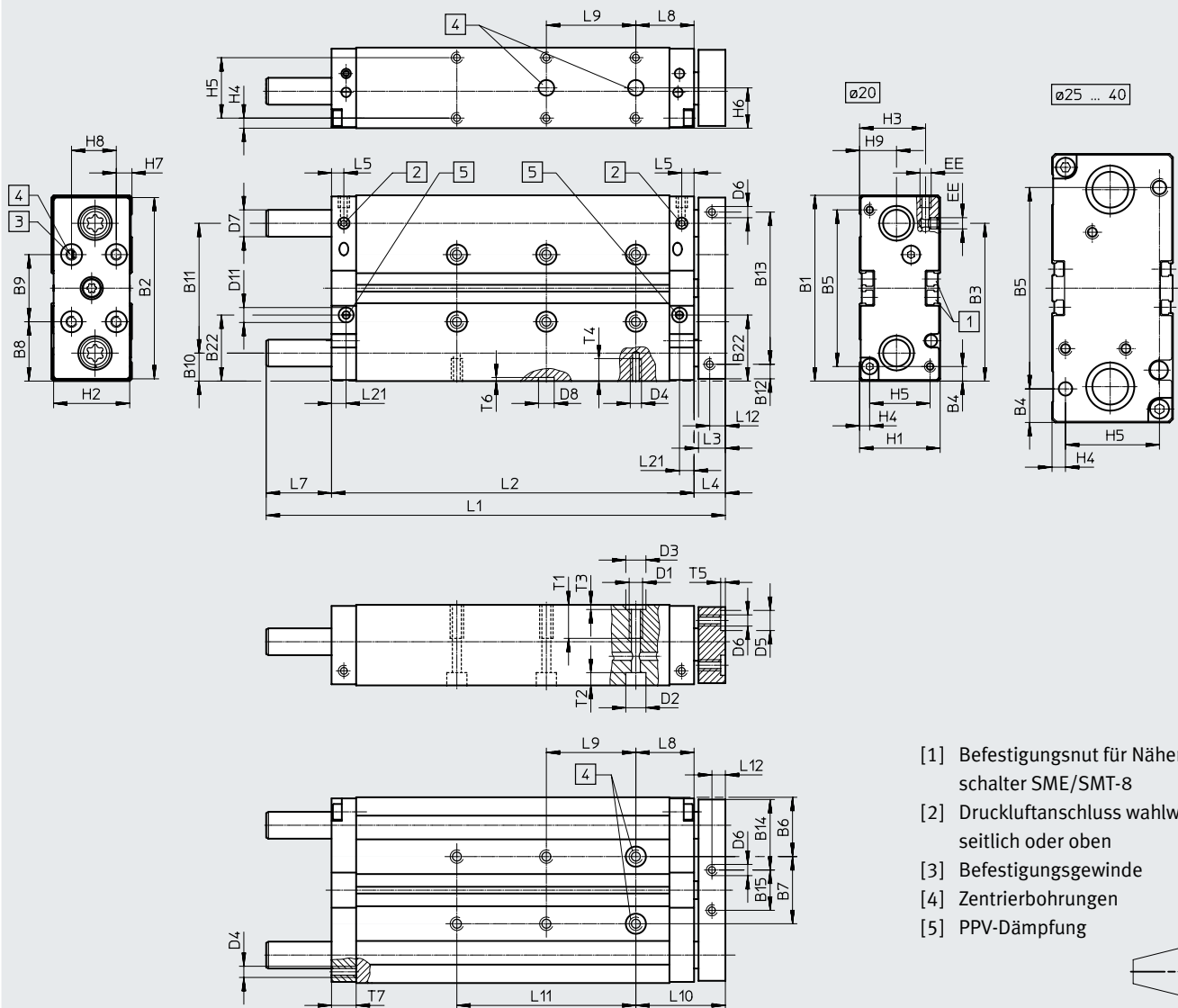
| \varnothing [mm] | B17 | D9 \varnothing | H14 | L16 | $\varnothing 2$ | $\varnothing 3$ |
|-----------------------|------|---------------------|-----|-------|-----------------|-----------------|
| 12 | 30,5 | 6 | 14 | 90,6 | 10 | 17 |
| 16 | 33,5 | 6 | 16 | 107,9 | 10 | 17 |

Datenblatt

Abmessungen

∅ 20 ... 40 mm

Download CAD-Daten → www.festo.com



- [1] Befestigungsnut für Näherungsschalter SME/SMT-8
- [2] Druckluftanschluss wahlweise seitlich oder oben
- [3] Befestigungsgewinde
- [4] Zentrierbohrungen
- [5] PPV-Dämpfung



Datenblatt

| ∅ | B1 | B2 | B3 | B4 | B5 | B6 | B7 | B8 | B9 | B10 | B11 | B12 | B13 | B14 | B15 | B22 | D1 |
|------|-------|-----|------|------|----|------|---------------------|------|---------------------|------|-----|------|-----|------|-----|------|----|
| [mm] | | | | | | | ±0,02 ¹⁾ | | ±0,02 ¹⁾ | | | | | | | | |
| 20 | 83 | 81 | 70 | 6,5 | 70 | 26,5 | 30 | 26,5 | 30 | 12,5 | 58 | 6,5 | 68 | 31,5 | 18 | 28 | M6 |
| 25 | 95 | 93 | 69 | 15,5 | 64 | 30 | 35 | 27,5 | 40 | 13,5 | 68 | 12,5 | 68 | 32,5 | 28 | 32 | M6 |
| 32 | 110 | 108 | 79,5 | 20 | 70 | 33,5 | 43 | 35 | 40 | 16 | 78 | 15 | 78 | 41 | 26 | 38 | M8 |
| 40 | 120,5 | 118 | 85,5 | 15 | 90 | 34,5 | 51 | 35 | 50 | 16 | 88 | 15 | 88 | 41 | 36 | 41,5 | M8 |

1) Toleranz zwischen den Zentrierbohrungen

| ∅ | D2 ∅ | D3 ∅ H8 | D4 | D5 ∅ H8 | D6 ∅ | D7 ∅ | | D8 ∅ H8 | D11 ∅ | EE | H1 | H2 | H3 | H4 | H5 | H6 | H7 |
|----|---------|---------------|----|---------------|---------|---------|----|---------------|----------|------|----|----|------|-----|----|------|-----|
| | | | | | | GF | KF | | | | | | | | | | |
| 20 | 9 | 9 | M5 | 9 | M5 | 14 | 12 | 7 | 8,5 | M5 | 36 | 34 | 28,5 | 4,5 | 27 | 18 | 7 |
| 25 | 9 | 9 | M6 | 9 | M6 | 16 | 14 | 7 | 8,8 | G1/8 | 44 | 42 | 34 | 4,5 | 35 | 22 | 12 |
| 32 | 11 | 12 | M6 | 9 | M6 | 20 | 16 | 9 | 8,8 | G1/8 | 49 | 47 | 37 | 6 | 37 | 24,5 | 8,5 |
| 40 | 11 | 12 | M8 | 9 | M6 | 20 | 16 | 9 | 8,8 | G1/8 | 54 | 52 | 41,5 | 6 | 42 | 27 | 10 |

| ∅ | H8 | H9 | L3 | L4 | L5 | L8 | L10 | L12 | L21 | T1 | T2 | T3 | T4 | T5 | T6 | T7 |
|------|----|------|----|----|-----|----|-----|-----|-----|----|-----|-----|----|-----|-----|----|
| [mm] | | | | | | | | | | | | | | | | |
| 20 | 20 | 16,5 | 12 | 14 | 6 | 26 | 40 | 6 | 6 | 12 | 5,7 | 2,1 | 10 | 2,1 | 1,6 | 11 |
| 25 | 20 | 19 | 12 | 14 | 8,5 | 26 | 40 | 6 | 8 | 12 | 5,7 | 2,1 | 12 | 2,1 | 1,6 | 15 |
| 32 | 30 | 21 | 14 | 16 | 8,5 | 29 | 45 | 7 | 9 | 20 | 6,8 | 2,6 | 11 | 2,1 | 2,1 | 15 |
| 40 | 30 | 26 | 14 | 16 | 8,5 | 29 | 45 | 7 | 9,5 | 20 | 6,8 | 2,6 | 16 | 2,1 | 2,1 | 15 |

| Hub [mm] | Kolben ∅ [mm] | | | | | | | | | | | | | | | | | | | |
|-------------|---------------|-----|-----|---------------------------|-----|-----|-----|-----|---------------------------|-----|-----|-----|-----|---------------------------|-----|-----|-----|-----|---------------------------|-----|
| | 20 | | | | | 25 | | | | | 32 | | | | | 40 | | | | |
| | L1 | L2 | L7 | L9 ±0,02 ¹⁾ | L11 | L1 | L2 | L7 | L9 ±0,02 ¹⁾ | L11 | L1 | L2 | L7 | L9 ±0,02 ¹⁾ | L11 | L1 | L2 | L7 | L9 ±0,02 ¹⁾ | L11 |
| 20 | 105 | 82 | 9 | 20 | - | 111 | 90 | 7 | 20 | - | 118 | 95 | 7 | 20 | - | - | - | - | - | |
| 25 | 110 | 87 | | | | 116 | 95 | | | | 123 | 100 | | | | 123 | 101 | 6 | 20 | |
| 30 | 115 | 92 | | | | 121 | 100 | | | | 133 | 105 | | | | - | - | - | - | |
| 40 | 135 | 102 | 19 | - | - | 141 | 110 | 17 | - | - | 143 | 115 | 12 | - | - | 153 | 125 | 153 | 126 | 11 |
| 50 | 145 | 112 | | | | 196 | 150 | | | | 208 | 155 | | | | 208 | 156 | 36 | | |
| 80 | 185 | 142 | 29 | - | - | 216 | 170 | 32 | - | - | 228 | 175 | 37 | - | - | 228 | 176 | 228 | 176 | 36 |
| 100 | 205 | 162 | | | | 271 | 195 | | | | 283 | 200 | | | | 283 | 201 | | | |
| 125 | 257 | 187 | 56 | 40 | 80 | 120 | 306 | 230 | 62 | 40 | 120 | 318 | 235 | 67 | 40 | 120 | 318 | 236 | 66 | 40 |
| 160 | 292 | 222 | | | | 160 | 346 | 270 | | | 160 | 358 | 275 | | | 160 | 358 | 276 | | |
| 200 | 332 | 262 | | | | 200 | 476 | 320 | | | 200 | 483 | 325 | | | 200 | 483 | 326 | | |
| 250 | 472 | 312 | 146 | - | - | 240 | 546 | 390 | 142 | 40 | 240 | 553 | 395 | 142 | 40 | 240 | 553 | 396 | 141 | 240 |
| 320 | 542 | 382 | | | | 320 | 626 | 470 | | | 320 | 633 | 475 | | | 320 | 633 | 476 | | |
| 400 | 622 | 462 | | | | 320 | 626 | 470 | | | 320 | 633 | 475 | | | 320 | 633 | 476 | | |

1) Toleranz zwischen den Zentrierbohrungen

‡ Hinweis: Dieses Produkt entspricht ISO 1179-1 und ISO 228-1.



Hinweis

Wenn die Führungsstangen in der hinteren Endlage aus der Kontur des Gehäuses herausragen (→ Maß L7), muss die Montagefläche bei stirnseitiger Montage entsprechend ausgespart werden, damit die Führungsstangen frei beweglich sind.

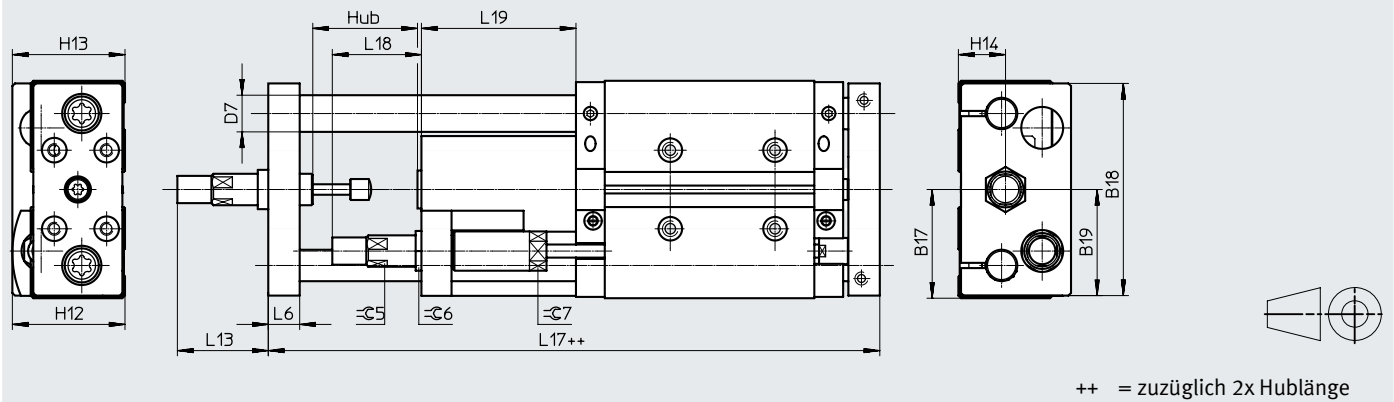
Bei variablem Hub entsprechen die Abmessungen L1, L2, L7, L9 und L11 dem nächst längeren Standardhub.

Datenblatt

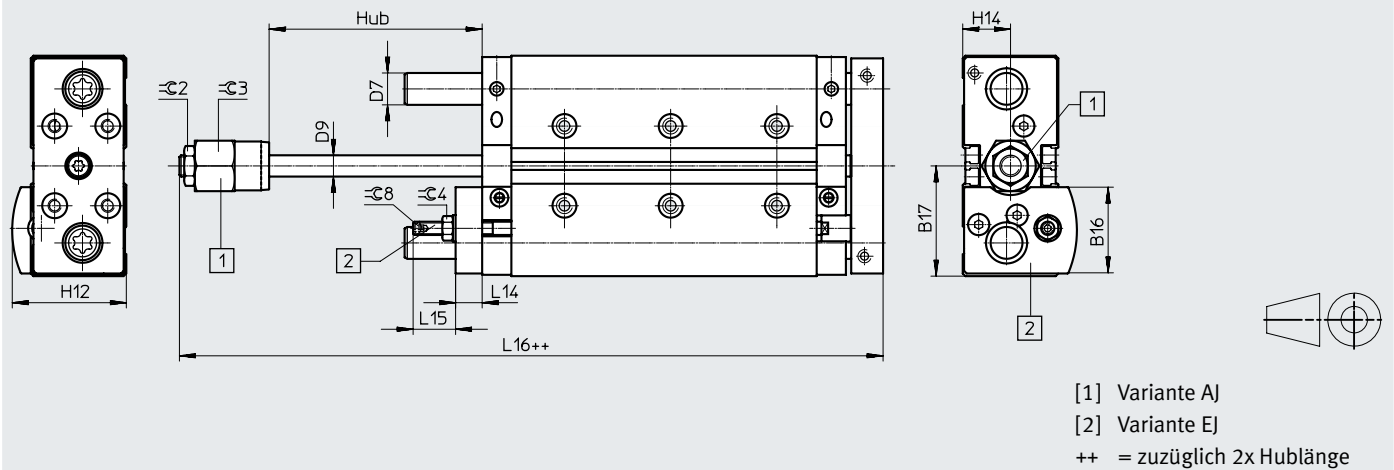
Abmessungen

Download CAD-Daten → www.festo.com

YSRW – Dämpfung selbsteinstellend
 ø 20 ... 40 mm



AJ/EJ – Hub-Feineinstellung ausgefahrene Endlage und eingefahrene Endlage
 ø 20 ... 40 mm



Datenblatt

| ∅ [mm] | B16 | B17 | B18 | B19 | D7 ∅ | | D9 ∅ | H12 | H13 | H14 | L6 | L13 | L14 |
|-----------|------|------|-----|------|---------|----|---------|------|------|------|----|------|-----|
| | | | | | GF | KF | | | | | | | |
| 20 | 32,5 | 41,5 | 81 | 40,5 | 14 | 12 | 8 | 43 | 43 | 18 | 12 | 36,5 | 10 |
| 25 | 38,6 | 47,5 | 90 | 45 | 16 | 14 | 10 | 49,5 | 50,5 | 22 | 14 | 43 | 12 |
| 32 | 43,4 | 55 | 105 | 52,5 | 20 | 16 | 12 | 56,5 | 56 | 24,5 | 16 | 52 | 12 |
| 40 | 46,2 | 60 | 116 | 58 | 20 | 16 | 12 | 62,5 | 63,5 | 27 | 16 | 72 | 12 |

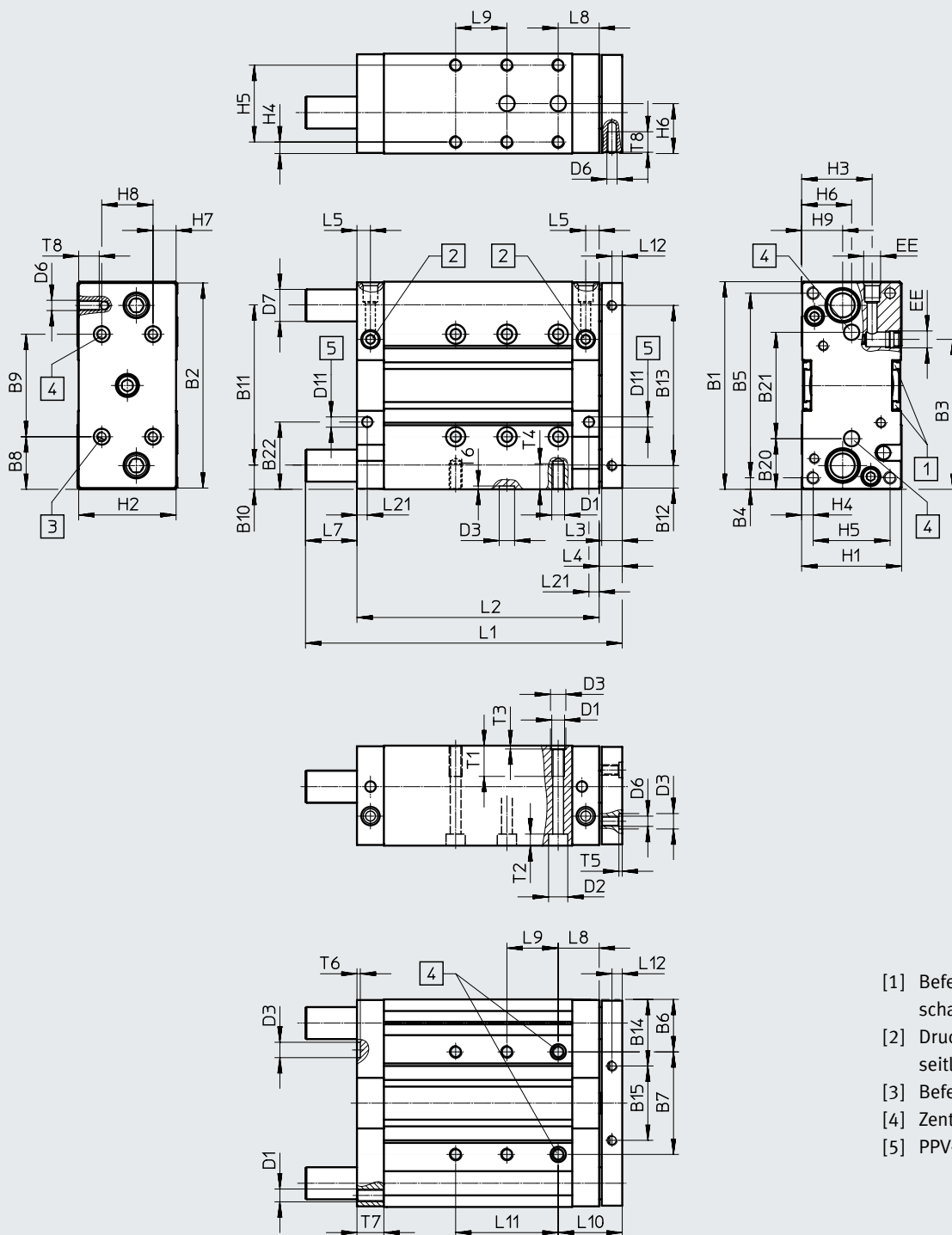
| ∅ [mm] | L15 | L16 | L17 | L18 | L19 | ≈C2 | ≈C3 | ≈C4 | ≈C5 | ≈C6 | ≈C7 | ≈C8 |
|-----------|------|-------|-------|------|-----|-----|-----|-----|-----|-----|-----|-----|
| | | | | | | | | | | | | |
| 25 | 23,5 | 119,5 | 176,5 | 37,5 | 71 | 17 | 24 | 13 | 13 | 17 | 16 | 4 |
| 32 | 18,5 | 129,5 | 190,5 | 48,5 | 76 | 17 | 30 | 13 | 15 | 17 | 19 | 4 |
| 40 | 18,5 | 132 | 209,5 | 55,5 | 95 | 17 | 30 | 13 | 20 | 22 | 27 | 4 |

Datenblatt

Abmessungen

∅ 50 ... 63 mm

Download CAD-Daten → www.festo.com



- [1] Befestigungsnut für Näherungsschalter SME/SMT-8
- [2] Druckluftanschluss wahlweise seitlich oder oben
- [3] Befestigungsgewinde
- [4] Zentrierbohrungen
- [5] PPV-Dämpfung



Datenblatt

| ∅ | B1 | B2 | B3 | B4 | B5 | B6 | B7 | B8 | B9 | B10 | B11 | B12 | B13 | B14 | B15 | B20 |
|------|-----|-----|-------|----|-----|----|---------------------|----|---------------------|------|-----|------|-----|-----|-----|------|
| [mm] | | | | | | | ±0,02 ¹⁾ | | ±0,02 ¹⁾ | | | | | | | |
| 50 | 148 | 146 | 104 | 19 | 110 | 42 | 64 | 44 | 60 | 19 | 110 | 18 | 110 | 52 | 42 | 40 |
| 63 | 162 | 160 | 116,5 | 9 | 144 | 41 | 80 | 41 | 80 | 18,5 | 125 | 17,5 | 125 | 51 | 58 | 39,5 |

| ∅ | B21 | B22 | D1 | D2 ∅ | D3 ∅ | D6 ∅ | D7 ∅ | | D11 ∅ | EE | H1 | H2 | H3 | H4 | H5 | H6 | H7 |
|------|---------------------|------|-----|---------|---------|---------|---------|----|----------|------|----|----|------|----|----|----|----|
| | | | | | | | GF | KF | | | | | | | | | |
| [mm] | ±0,02 ¹⁾ | | | H8 | | | | | | | | | | | | | |
| 50 | 68 | 52 | M8 | 11 | 12 | M8 | 25 | 20 | 8,8 | G1/4 | 64 | 62 | 48,5 | 7 | 50 | 32 | 12 |
| 63 | 83 | 53,5 | M10 | 15 | 12 | M8 | 25 | 20 | 8,8 | G1/4 | 78 | 76 | 54,5 | 9 | 60 | 39 | 19 |

| ∅ | H8 | H9 | L3 | L4 | L5 | L8 | L10 | L12 | L21 | T1 | T2 | T3 | T4 | T5 | T6 | T7 | T8 |
|------|----|----|----|----|------|----|-----|-----|------|----|-----|-----|----|-----|-----|----|----|
| [mm] | | | | | | | | | | | | | | | | | |
| 50 | 40 | 29 | 16 | 18 | 11,5 | 32 | 50 | 8 | 11,5 | 20 | 6,8 | 2,6 | 16 | 2,6 | 2,6 | 21 | 16 |
| 63 | 40 | 32 | 16 | 18 | 10,5 | 32 | 50 | 8 | 10,5 | 24 | 9 | 2,6 | 20 | 2,6 | 2,6 | 21 | 16 |

| Hub | Kolben ∅ [mm] | | | | | | | | | | | | | | | | |
|------|---------------|-----|-----|---------------------------|-----|-----|-----|-----|---------------------------|-----|-----|-----|----|-----|--|--|--|
| | 50 | | | | | 63 | | | | | | | | | | | |
| | L1 | L2 | L7 | L9 ±0,02 ¹⁾ | L11 | L1 | L2 | L7 | L9 ±0,02 ¹⁾ | L11 | | | | | | | |
| [mm] | | | | | | | | | | | | | | | | | |
| 25 | 137 | 113 | 6 | 20 | - | 137 | 114 | 5 | 20 | - | | | | | | | |
| 50 | 177 | 138 | 21 | 40 | | 177 | 139 | 20 | 40 | | | | | | | | |
| 80 | 227 | 168 | 41 | | 40 | 227 | 169 | 40 | | 40 | 80 | | | | | | |
| 100 | 247 | 188 | | 62 | | 40 | 247 | | 189 | | | 61 | 40 | 120 | | | |
| 125 | 293 | 213 | 62 | | 40 | | 293 | 214 | 61 | 40 | 160 | | | | | | |
| 160 | 328 | 248 | | 139 | | 40 | 328 | 249 | | | | 138 | 40 | 200 | | | |
| 200 | 368 | 288 | 139 | | 40 | | 368 | 289 | 138 | 40 | 240 | | | | | | |
| 250 | 495 | 338 | | 139 | | 40 | 495 | 339 | | | | 138 | 40 | 320 | | | |
| 320 | 565 | 408 | 139 | | 40 | | 565 | 409 | 138 | 40 | 320 | | | | | | |
| 400 | 645 | 488 | | 139 | | 40 | 645 | 489 | | | | 138 | 40 | 320 | | | |

1) Toleranz zwischen den Zentrierbohrungen
 † Hinweis: Dieses Produkt entspricht ISO 1179-1 und ISO 228-1.



Hinweis

Da die Führungsstangen in der hinteren Endlage aus der Kontur des Gehäuses herausragen (→ Maß L7), muss die Montagefläche bei stirnseitiger Montage entsprechend ausgespart werden, damit die Führungsstangen frei beweglich sind.

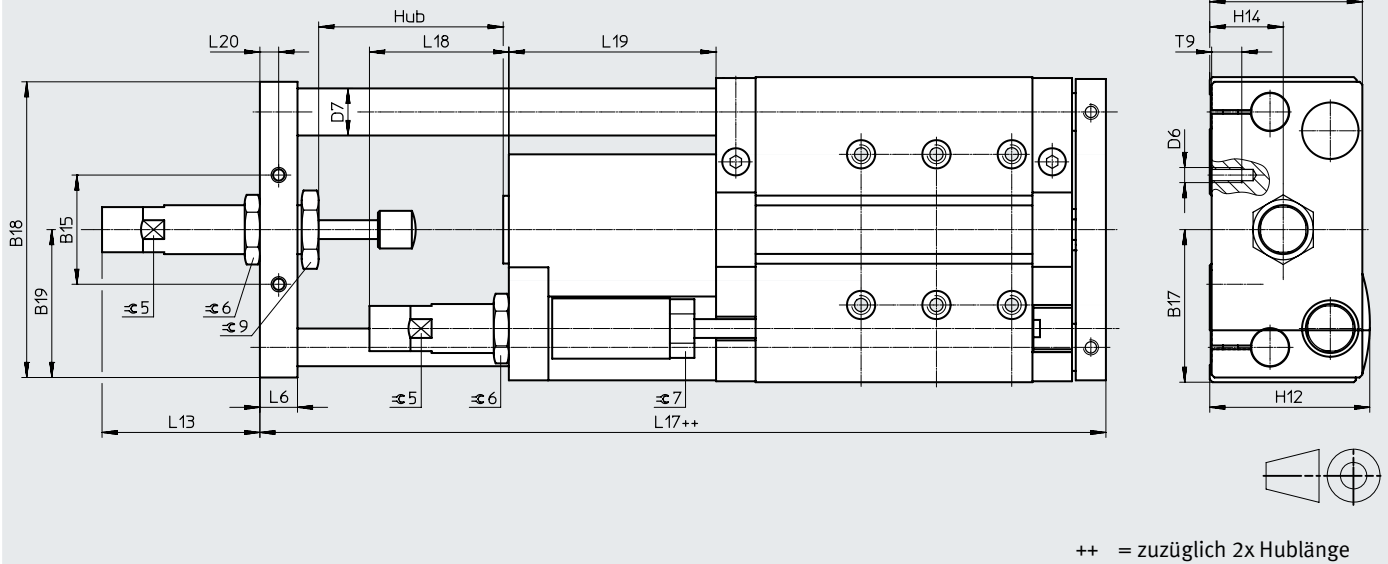
Bei variablem Hub entsprechen die Abmessungen L1, L2, L7, L9 und L11 dem nächst längeren Standardhub.

Datenblatt

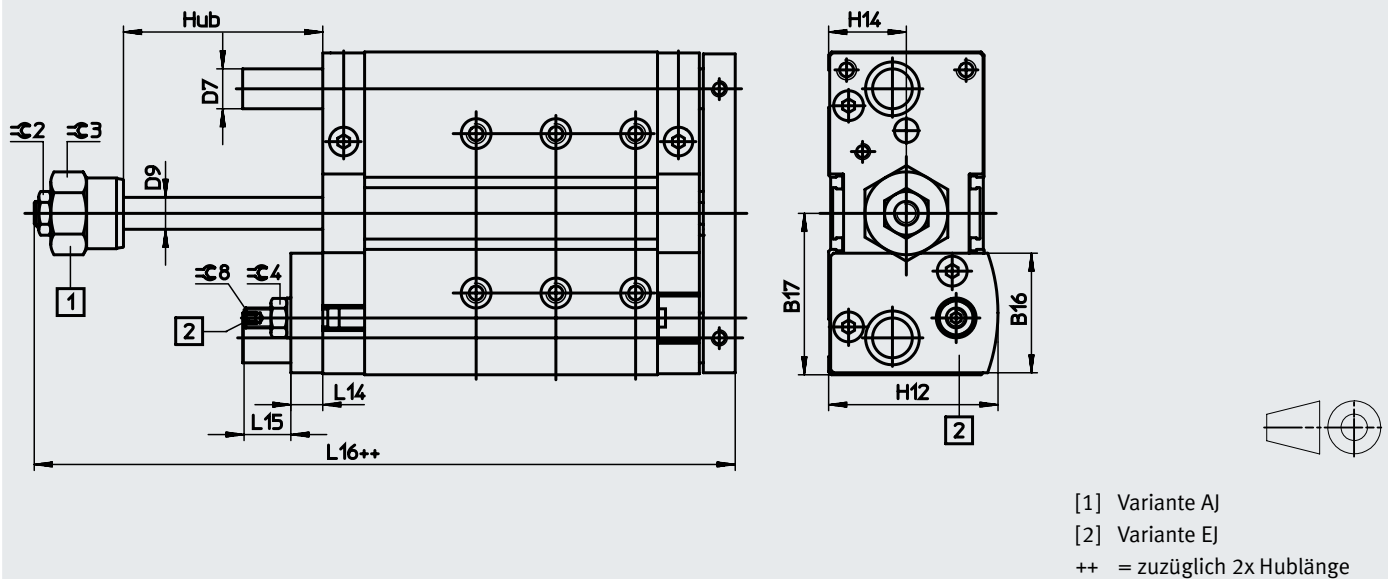
Abmessungen

Download CAD-Daten → www.festo.com

YSRW – Dämpfung selbsteinstellend
 ø 50 ... 63 mm



AJ/EJ – Hub-Feineinstellung ausgefahrene Endlage und eingefahrene Endlage
 ø 50 ... 63 mm



Datenblatt

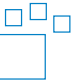
| ∅ [mm] | B15 | B16 | B17 | B18 | B19 | D6 | D7 ∅ | | D9 ∅ | H12 | H13 | H14 | L6 | L13 | L14 |
|-----------|-----|------|-----|-----|------|----|---------|----|---------|-----|-----|-----|----|------|-----|
| | | | | | | | GF | KF | | | | | | | |
| 50 | 42 | 57,6 | 74 | 144 | 72 | M8 | 25 | 20 | 16 | 74 | 71 | 32 | 16 | 67,6 | 16 |
| 63 | 58 | 60 | 81 | 157 | 78,5 | M8 | 25 | 20 | 16 | 81 | 81 | 39 | 20 | 83,3 | 16 |

| ∅ [mm] | L15 | L16 | L17 | L18 | L19 | L20 | T9 | =C2 | =C3 | =C4 | =C5 | =C6 | =C7 | =C8 | =C9 |
|-----------|------|-------|-------|-----|-----|-----|----|-----|-----|-----|-----|-----|-----|-----|-----|
| | | | | | | | | | | | | | | | |
| 63 | 23,5 | 151,8 | 249,2 | 74 | 110 | 10 | 16 | 19 | 36 | 17 | 24 | 32 | 27 | 5 | 36 |


Bestellangaben

| mit Gleitführung GF | | | | | | | | |
|--------------------------|-----------|-----------------------|-----------|-----------------------|-----------|-----------------------|-----------|-----------------------|
| Hub [mm] | Teile-Nr. | Typ | Teile-Nr. | Typ | Teile-Nr. | Typ | Teile-Nr. | Typ |
| | Ø 16 mm | | Ø 20 mm | | | Ø 25 mm | | |
| 10 | 8165512 | DFM-16-10-B-PPV-A-GF | - | | - | | - | |
| 20 | 8162429 | DFM-16-20-B-PPV-A-GF | 8161411 | DFM-20-20-B-PPV-A-GF | 8161420 | DFM-25-20-B-PPV-A-GF | 8161420 | DFM-25-20-B-PPV-A-GF |
| 25 | 8162430 | DFM-16-25-B-PPV-A-GF | 8161412 | DFM-20-25-B-PPV-A-GF | 8161421 | DFM-25-25-B-PPV-A-GF | 8161421 | DFM-25-25-B-PPV-A-GF |
| 30 | 8162431 | DFM-16-30-B-PPV-A-GF | 8161413 | DFM-20-30-B-PPV-A-GF | 8161423 | DFM-25-30-B-PPV-A-GF | 8161423 | DFM-25-30-B-PPV-A-GF |
| 40 | 8162432 | DFM-16-40-B-PPV-A-GF | 8161414 | DFM-20-40-B-PPV-A-GF | 8161424 | DFM-25-40-B-PPV-A-GF | 8161424 | DFM-25-40-B-PPV-A-GF |
| 50 | 8162433 | DFM-16-50-B-PPV-A-GF | 8161415 | DFM-20-50-B-PPV-A-GF | 8161425 | DFM-25-50-B-PPV-A-GF | 8161425 | DFM-25-50-B-PPV-A-GF |
| 80 | 8162434 | DFM-16-80-B-PPV-A-GF | 8161416 | DFM-20-80-B-PPV-A-GF | 8161426 | DFM-25-80-B-PPV-A-GF | 8161426 | DFM-25-80-B-PPV-A-GF |
| 100 | 604968 | DFM-16-100-B-PPV-A-GF | 8161417 | DFM-20-100-B-PPV-A-GF | 578876 | DFM-25-100-B-PPV-A-GF | 578876 | DFM-25-100-B-PPV-A-GF |
| 125 | 8162435 | DFM-16-125-B-PPV-A-GF | 8161418 | DFM-20-125-B-PPV-A-GF | 8161428 | DFM-25-125-B-PPV-A-GF | 8161428 | DFM-25-125-B-PPV-A-GF |
| 160 | - | | 609167 | DFM-20-160-B-PPV-A-GF | 588785 | DFM-25-160-B-PPV-A-GF | 588785 | DFM-25-160-B-PPV-A-GF |
| 200 | | | 8161419 | DFM-20-200-B-PPV-A-GF | 8165513 | DFM-25-200-B-PPV-A-GF | 8165513 | DFM-25-200-B-PPV-A-GF |
| | Ø 32 mm | | Ø 40 mm | | | Ø 50 mm | | |
| 20 | 8161431 | DFM-32-20-B-PPV-A-GF | - | | - | | - | |
| 25 | 562063 | DFM-32-25-B-PPV-A-GF | 8161440 | DFM-40-25-B-PPV-A-GF | 8165515 | DFM-50-25-B-PPV-A-GF | 8165515 | DFM-50-25-B-PPV-A-GF |
| 30 | 8161434 | DFM-32-30-B-PPV-A-GF | - | | - | | - | |
| 40 | 8161436 | DFM-32-40-B-PPV-A-GF | | | | | | |
| 50 | 595430 | DFM-32-50-B-PPV-A-GF | 595646 | DFM-40-50-B-PPV-A-GF | 588730 | DFM-50-50-B-PPV-A-GF | 588730 | DFM-50-50-B-PPV-A-GF |
| 80 | 578877 | DFM-32-80-B-PPV-A-GF | 8161443 | DFM-40-80-B-PPV-A-GF | 609206 | DFM-50-80-B-PPV-A-GF | 609206 | DFM-50-80-B-PPV-A-GF |
| 100 | 578878 | DFM-32-100-B-PPV-A-GF | 8161445 | DFM-40-100-B-PPV-A-GF | 593601 | DFM-50-100-B-PPV-A-GF | 593601 | DFM-50-100-B-PPV-A-GF |
| 125 | 578879 | DFM-32-125-B-PPV-A-GF | 8161446 | DFM-40-125-B-PPV-A-GF | - | | - | |
| 160 | 578880 | DFM-32-160-B-PPV-A-GF | - | | | | | |
| 200 | 604969 | DFM-32-200-B-PPV-A-GF | | | | | | |
| 250 | 578881 | DFM-32-250-B-PPV-A-GF | | | | | | |
| mit Kugelumlauführung KF | | | | | | | | |
| Hub [mm] | Teile-Nr. | Typ | Teile-Nr. | Typ | Teile-Nr. | Typ | Teile-Nr. | Typ |
| | Ø 16 mm | | Ø 20 mm | | | Ø 25 mm | | |
| 10 | 609346 | DFM-16-10-B-PPV-A-KF | - | | - | | - | |
| 20 | 609345 | DFM-16-20-B-PPV-A-KF | 609349 | DFM-20-20-B-PPV-A-KF | 609351 | DFM-25-20-B-PPV-A-KF | 609351 | DFM-25-20-B-PPV-A-KF |
| 25 | 559460 | DFM-16-25-B-PPV-A-KF | 559477 | DFM-20-25-B-PPV-A-KF | 8161422 | DFM-25-25-B-PPV-A-KF | 8161422 | DFM-25-25-B-PPV-A-KF |
| 30 | 609347 | DFM-16-30-B-PPV-A-KF | 609348 | DFM-20-30-B-PPV-A-KF | 578921 | DFM-25-30-B-PPV-A-KF | 578921 | DFM-25-30-B-PPV-A-KF |
| 40 | 559461 | DFM-16-40-B-PPV-A-KF | 559478 | DFM-20-40-B-PPV-A-KF | 609350 | DFM-25-40-B-PPV-A-KF | 609350 | DFM-25-40-B-PPV-A-KF |
| 50 | 559462 | DFM-16-50-B-PPV-A-KF | 559479 | DFM-20-50-B-PPV-A-KF | 604962 | DFM-25-50-B-PPV-A-KF | 604962 | DFM-25-50-B-PPV-A-KF |
| 80 | 559463 | DFM-16-80-B-PPV-A-KF | 559480 | DFM-20-80-B-PPV-A-KF | 609352 | DFM-25-80-B-PPV-A-KF | 609352 | DFM-25-80-B-PPV-A-KF |
| 100 | 559464 | DFM-16-100-B-PPV-A-KF | 559481 | DFM-20-100-B-PPV-A-KF | 8161427 | DFM-25-100-B-PPV-A-KF | 8161427 | DFM-25-100-B-PPV-A-KF |
| 125 | 559465 | DFM-16-125-B-PPV-A-KF | 559482 | DFM-20-125-B-PPV-A-KF | 8161429 | DFM-25-125-B-PPV-A-KF | 8161429 | DFM-25-125-B-PPV-A-KF |
| 160 | - | | 559483 | DFM-20-160-B-PPV-A-KF | 609353 | DFM-25-160-B-PPV-A-KF | 609353 | DFM-25-160-B-PPV-A-KF |
| 200 | | | 559484 | DFM-20-200-B-PPV-A-KF | 8161430 | DFM-25-200-B-PPV-A-KF | 8161430 | DFM-25-200-B-PPV-A-KF |
| | Ø 32 mm | | Ø 40 mm | | | Ø 50 mm | | |
| 20 | 8161432 | DFM-32-20-B-PPV-A-KF | - | | - | | - | |
| 25 | 8161433 | DFM-32-25-B-PPV-A-KF | 8161441 | DFM-40-25-B-PPV-A-KF | 8161448 | DFM-50-25-B-PPV-A-KF | 8161448 | DFM-50-25-B-PPV-A-KF |
| 30 | 8161435 | DFM-32-30-B-PPV-A-KF | - | | - | | - | |
| 40 | 8161437 | DFM-32-40-B-PPV-A-KF | | | | | | |
| 50 | 609359 | DFM-32-50-B-PPV-A-KF | 8161442 | DFM-40-50-B-PPV-A-KF | 609361 | DFM-50-50-B-PPV-A-KF | 609361 | DFM-50-50-B-PPV-A-KF |
| 80 | 609355 | DFM-32-80-B-PPV-A-KF | 8161444 | DFM-40-80-B-PPV-A-KF | 8161449 | DFM-50-80-B-PPV-A-KF | 8161449 | DFM-50-80-B-PPV-A-KF |
| 100 | 609357 | DFM-32-100-B-PPV-A-KF | 8165514 | DFM-40-100-B-PPV-A-KF | 8161450 | DFM-50-100-B-PPV-A-KF | 8161450 | DFM-50-100-B-PPV-A-KF |
| 125 | 609358 | DFM-32-125-B-PPV-A-KF | 8161447 | DFM-40-125-B-PPV-A-KF | - | | - | |
| 160 | 609356 | DFM-32-160-B-PPV-A-KF | - | | | | | |
| 200 | 8161438 | DFM-32-200-B-PPV-A-KF | | | | | | |
| 250 | 8161439 | DFM-32-250-B-PPV-A-KF | | | | | | |

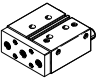
Bestellangaben

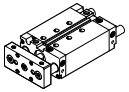
| Produktbaukasten | Teile-Nr. | Typ |
|---|-----------|---------------------|
|  | ∅ 12 mm | 529119 DFM-12-...-B |
| | ∅ 16 mm | 529120 DFM-16-...-B |
| | ∅ 20 mm | 532316 DFM-20-...-B |
| | ∅ 25 mm | 532317 DFM-25-...-B |
| | ∅ 32 mm | 532318 DFM-32-...-B |
| | ∅ 40 mm | 532319 DFM-40-...-B |
| | ∅ 50 mm | 534769 DFM-50-...-B |
| | ∅ 63 mm | 534770 DFM-63-...-B |

Zubehör

| Bestellangaben | | Gewicht [g] | Teile-Nr. | Typ | PE ¹⁾ |
|--|--|------------------------------|----------------|-----------------|------------------|
|  | Beschreibung | | | | |
| Zentrierhülse ZBH | | Datenblätter → Internet: zbh | | | |
| | zur Befestigung am Gehäuse und an der Jochplatte | 1 | 8146543 | ZBH-5-B | 10 |
| | | 1 | 8146544 | ZBH-7-B | |
| | | 1 | 8137184 | ZBH-9-B | |
| | | 1 | 8137185 | ZBH-12-B | |
| | | 1 | 191409 | ZBH-15 | |

1) Packungseinheit in Stück

| Im Lieferumfang enthaltene Zentrierhülsen | | | |
|--|---------------|---------------------|----------------|
| DFM | Kolben-Ø [mm] | Zentrierhülsen | |
| | | für Gehäuse | für Jochplatte |
|  | 12 | 2x ZBH-5, 2x ZBH-9 | 2x ZBH-5 |
| | 16 | 2x ZBH-5, 2x ZBH-9 | 2x ZBH-5 |
| | 20 | 2x ZBH-7, 2x ZBH-9 | 2x ZBH-9 |
| | 25 | 2x ZBH-7, 2x ZBH-9 | 2x ZBH-9 |
| | 32 | 2x ZBH-9, 2x ZBH-12 | 2x ZBH-9 |
| | 40 | 2x ZBH-9, 2x ZBH-12 | 2x ZBH-9 |
| | 50 | 2x ZBH-12 | 2x ZBH-12 |
| | 63 | 2x ZBH-12 | 2x ZBH-12 |
| | 80 | 2x ZBH-12 | 2x ZBH-12 |
| | 100 | 2x ZBH-15 | 2x ZBH-15 |

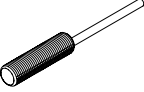
| Im Lieferumfang enthaltene Zentrierhülsen | | | |
|---|---------------|---------------------|----------------|
| DFM-B | Kolben-Ø [mm] | Zentrierhülsen | |
| | | für Gehäuse | für Jochplatte |
|  | 12 | 2x ZBH-5, 2x ZBH-9 | 2x ZBH-5 |
| | 16 | 2x ZBH-5, 2x ZBH-9 | 2x ZBH-5 |
| | 20 | 2x ZBH-7, 2x ZBH-9 | 2x ZBH-9 |
| | 25 | 2x ZBH-7, 2x ZBH-9 | 2x ZBH-9 |
| | 32 | 2x ZBH-9, 2x ZBH-12 | 2x ZBH-9 |
| | 40 | 2x ZBH-9, 2x ZBH-12 | 2x ZBH-9 |
| | 50 | 2x ZBH-12 | 2x ZBH-12 |
| | 63 | 2x ZBH-12 | 2x ZBH-12 |
| | - | - | - |
| | - | - | - |

Überwachung mit Abstandssensor SOIA

Zur Überwachung der Anwendung und des Zustands der Dämpfungselemente. Ermöglicht vorausschauende Wartung und erhöht Zuverlässigkeit sowie Genauigkeit.

Es können folgende Parameter überwacht werden:


- Aufprallgeschwindigkeit
- Endposition
- Energieaufnahme
- Restenergie
- Dämpfungsreserve

| Abstandssensor SOIA, induktiv | | Wegmessbereich | Schaltausgang | Elektrischer Anschluss | Teile-Nr. | Typ |
|--|--------------|----------------|--------------------------------|------------------------|----------------|----------------------------|
|  | bündig | 0 ... 2 mm | PNP/NPN umschaltbar, Push-Pull | Offenes Ende | 8161194 | SOIA-M8PB-PNLK-LE |
| | | 0 ... 4 mm | | | 8161198 | SOIA-M12PB-PNLK-LE |
| | nicht bündig | 0 ... 7 mm | | | 8161196 | SOIA-M8PNB-PNLK-LE |
| | | | | | 8161200 | SOIA-M12PNB-PNLK-LE |

Zubehör


Näherungsschalter für Kolben-Ø 6, 10 bei DFM**Bestellangaben – Näherungsschalter für Rundnut, magnetoresistiv**

Datenblätter → Internet: smt

| | Befestigungsart | Schalt- ausgang | Elektrischer Anschluss, Abgangsrichtung Anschluss | Kabellänge [m] | Teile-Nr. | Typ |
|---|---------------------------|--------------------|--|-------------------|-----------|---------------------------|
| Schließer | | | | | | |
|  | längs in Nut einschiebbar | PNP | Kabel, 3-adrig, quer | 2,5 | 547862 | SMT-10G-PS-24V-E-2,5Q-OE |
| | | | Stecker M8x1, 3-polig, quer | 0,3 | 547863 | SMT-10G-PS-24V-E-0,3Q-M8D |
| | | NPN | Kabel, 3-adrig, quer | 2,5 | 8065030 | SMT-10G-NS-24V-E-2,5Q-OE |
| | | | Stecker M8x1, 3-polig, quer | 0,3 | 8065029 | SMT-10G-NS-24V-E-0,3Q-M8D |



Näherungsschalter für Kolben-Ø 12 bei DFM-B**Bestellangaben – Näherungsschalter für Rundnut, magnetoresistiv**

Datenblätter → Internet: smt

| | Befestigungsart | Schalt- ausgang | Elektrischer Anschluss, Abgangsrichtung Anschluss | Kabellänge [m] | Teile-Nr. | Typ |
|---|----------------------------|--------------------|--|-------------------|-----------|----------------------------|
| Schließer | | | | | | |
|  | von oben in Nut einsetzbar | PNP | Kabel, 3-adrig, längs | 2,5 | 551373 | SMT-10M-PS-24V-E-2,5-L-OE |
| | | | Stecker M8x1, 3-polig, längs | 0,3 | 551375 | SMT-10M-PS-24V-E-0,3-L-M8D |
| | | | Stecker M8x1, 3-polig, quer | 0,3 | 551376 | SMT-10M-PS-24V-E-0,3-Q-M8D |



Bestellangaben – Näherungsschalter für Rundnut, magnetisch Reed

Datenblätter → Internet: sme

| | Befestigungsart | Schalt- ausgang | Elektrischer Anschluss, Abgangsrichtung Anschluss | Kabellänge [m] | Teile-Nr. | Typ |
|---|----------------------------|---------------------|--|-------------------|-----------|----------------------------|
| Schließer | | | | | | |
|  | von oben in Nut einsetzbar | kontakt- behafet | Stecker M8x1, 3-polig, längs | 0,3 | 551367 | SME-10M-DS-24V-E-0,3-L-M8D |
| | | | Kabel, 3-adrig, längs | 2,5 | 551365 | SME-10M-DS-24V-E-2,5-L-OE |
| | | | Kabel, 2-adrig, längs | 2,5 | 551369 | SME-10M-ZS-24V-E-2,5-L-OE |
|  | längs in Nut einschiebbar | kontakt- behafet | Stecker M8x1, 3-polig, längs | 0,3 | 173212 | SME-10-SL-LED-24 |
| | | | Kabel, 3-adrig, längs | 2,5 | 173210 | SME-10-KL-LED-24 |




Näherungsschalter für Kolben-Ø 12 ... 100**Bestellangaben – Näherungsschalter für T-Nut, magnetoresistiv**

Datenblätter → Internet: smt

| | Befestigungsart | Schalt- ausgang | Elektrischer Anschluss | Kabellänge [m] | Teile-Nr. | Typ |
|---|--|--------------------|------------------------|-------------------|-----------|---------------------------|
| Schließer | | | | | | |
|  | von oben in Nut einsetzbar, bündig mit Zylinderprofil, kurze Bauform | PNP | Kabel, 3-adrig | 2,5 | 574335 | SMT-8M-A-PS-24V-E-2,5-OE |
| | | | Stecker M8x1, 3-polig | 0,3 | 574334 | SMT-8M-A-PS-24V-E-0,3-M8D |
| | | | Stecker M12x1, 3-polig | 0,3 | 574337 | SMT-8M-A-PS-24V-E-0,3-M12 |
| | | NPN | Kabel, 3-adrig | 2,5 | 574338 | SMT-8M-A-NS-24V-E-2,5-OE |
| | | | Stecker M8x1, 3-polig | 0,3 | 574339 | SMT-8M-A-NS-24V-E-0,3-M8D |
| Öffner | | | | | | |
|  | von oben in Nut einsetzbar, bündig mit Zylinderprofil, kurze Bauform | PNP | Kabel, 3-adrig | 7,5 | 574340 | SMT-8M-A-PO-24V-E-7,5-OE |

Bestellangaben – Näherungsschalter für T-Nut, magnetisch Reed

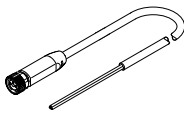
Datenblätter → Internet: sme

| | Befestigungsart | Schalt- ausgang | Elektrischer Anschluss | Kabellänge [m] | Teile-Nr. | Typ |
|---|---|---------------------|------------------------|-----------------------|-----------|--------------------------------------|
| Schließer | | | | | | |
|  | von oben in Nut einsetzbar, bündig mit Zylinderprofil | kontakt- behafet | Kabel, 3-adrig | 2,5 | 543862 | SME-8M-DS-24V-K-2,5-OE ¹⁾ |
| | | | | 5,0 | 543863 | SME-8M-DS-24V-K-5,0-OE ¹⁾ |
| | | | Kabel, 2-adrig | 2,5 | 543872 | SME-8M-ZS-24V-K-2,5-OE ¹⁾ |
| | | | | Stecker M8x1, 3-polig | 0,3 | 543861 |
|  | längs in Nut einschiebbar, bün- dig mit Zylinderprofil | kontakt- behafet | Kabel, 3-adrig | 2,5 | 150855 | SME-8-K-LED-24 ¹⁾ |
| | | | Stecker M8x1, 3-polig | 0,3 | 150857 | SME-8-S-LED-24 ¹⁾ |
| Öffner | | | | | | |
|  | längs in Nut einschiebbar, bün- dig mit Zylinderprofil | kontakt- behafet | Kabel, 3-adrig | 7,5 | 160251 | SME-8-O-K-LED-24 ¹⁾ |

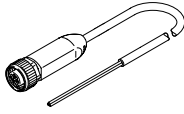
1) Nicht kompatibel mit Zylindern DFM...-GF-F1A

Zubehör

Verbindungsleitungen NEBA, gerade, Anschluss M8

| | Elektrischer Anschluss 1, Anschlusstechnik | Elektrischer Anschluss 2, Anschlusstechnik | Elektrischer Anschluss 2, Anzahl Pole/Adern | Kabellänge | Teile-Nr. | Typ |
|--|--|--|---|------------|----------------|------------------------------|
|  | M8x1 A-codiert nach EN 61076-2-104 | offenes Ende | 3 | 2,5 m | 8078223 | NEBA-M8G3-U-2.5-N-LE3 |
| | | | | 5 m | 8078224 | NEBA-M8G3-U-5-N-LE3 |

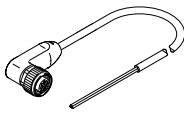
Verbindungsleitungen NEBA, gerade, Anschluss M12

| | Elektrischer Anschluss 1, Anschlusstechnik | Elektrischer Anschluss 2, Anschlusstechnik | Elektrischer Anschluss 2, Anzahl Pole/Adern | Kabellänge | Teile-Nr. | Typ |
|--|--|--|---|------------|----------------|-------------------------------|
|  | M12x1 A-codiert nach EN 61076-2-101 | offenes Ende | 3 | 2,5 m | 8078236 | NEBA-M12G5-U-2.5-N-LE3 |
| | | | | 5 m | 8078237 | NEBA-M12G5-U-5-N-LE3 |

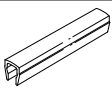
Verbindungsleitungen NEBA, gewinkelt, Anschluss M8


| | Elektrischer Anschluss 1, Anschlusstechnik | Elektrischer Anschluss 2, Anschlusstechnik | Elektrischer Anschluss 2, Anzahl Pole/Adern | Kabellänge | Teile-Nr. | Typ |
|--|--|--|---|------------|----------------|------------------------------|
|  | M8x1 A-codiert nach EN 61076-2-104 | offenes Ende | 3 | 2,5 m | 8078230 | NEBA-M8W3-U-2.5-N-LE3 |
| | | | | 5 m | 8078231 | NEBA-M8W3-U-5-N-LE3 |

Verbindungsleitungen NEBA, gewinkelt, Anschluss M12

| | Elektrischer Anschluss 1, Anschlusstechnik | Elektrischer Anschluss 2, Anschlusstechnik | Elektrischer Anschluss 2, Anzahl Pole/Adern | Kabellänge | Teile-Nr. | Typ |
|--|--|--|---|------------|----------------|-------------------------------|
|  | M12x1 A-codiert nach EN 61076-2-101 | offenes Ende | 3 | 2,5 m | 8078245 | NEBA-M12W5-U-2.5-N-LE3 |
| | | | | 5 m | 8078246 | NEBA-M12W5-U-5-N-LE3 |

Zubehör

| Bestellangaben – Nutabdeckung für T-Nut | | | | |
|---|------------|----------|---------------|----------------|
| | Montage | Länge | Teile-Nr. | Typ |
|  | einsetzbar | 2x 0,5 m | 151680 | ABP-5-S |

| Bestellangaben – Drossel-Rückschlagventile | | | | Datenblätter → Internet: grla | |
|---|-----------|----------------------|-------------------|-------------------------------|-------------------------|
| | Anschluss | | Werkstoff | Teile-Nr. | Typ |
| | Gewinde | für Schlauch-Außen-ø | | | |
|  | M3 | – | Metall-Ausführung | 175038 | GRLA-M3 |
| | | 3 | | 175041 | GRLA-M3-QS-3 |
| | M5 | 3 | | 193137 | GRLA-M5-QS-3-D |
| | | 4 | | 193138 | GRLA-M5-QS-4-D |
| | | 6 | | 193139 | GRLA-M5-QS-6-D |
| | G1/8 | 3 | | 193142 | GRLA-1/8-QS-3-D |
| | | 4 | | 193143 | GRLA-1/8-QS-4-D |
| | | 6 | | 193144 | GRLA-1/8-QS-6-D |
| | | 8 | | 193145 | GRLA-1/8-QS-8-D |
| | G1/4 | 6 | | 193146 | GRLA-1/4-QS-6-D |
| | | 8 | | 193147 | GRLA-1/4-QS-8-D |
| | | 10 | | 193148 | GRLA-1/4-QS-10-D |
| | G3/8 | 6 | | 193149 | GRLA-3/8-QS-6-D |
| | | 8 | | 193150 | GRLA-3/8-QS-8-D |
| | | 10 | | 193151 | GRLA-3/8-QS-10-D |