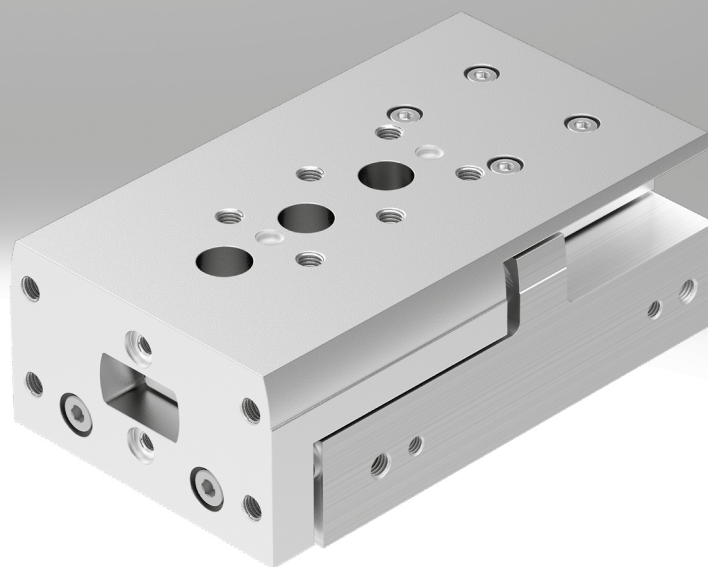


Mini-Schlitten DGST

FESTO

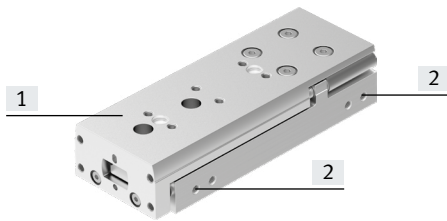


Merkmale

Auf einen Blick

- Kompakter Mini-Schlitten
- Schlitten und Jochplatte aus einem Bauteil
- Optimales Preis-Leistungsverhältnis
- Hohe Vorschubkräfte
- Symmetrische Befestigungsschnittstellen
- Präzise und belastbare Wälzlagerführung
- Einfache Konstruktion durch symmetrische Befestigungsschnittstellen
- Betrieb ohne zusätzliche Dämpfungselemente möglich

Technik im Detail



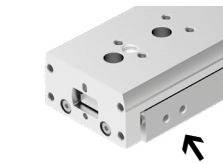
[1] Schlitten und Jochplatte



- Schlitten und Jochplatte aus einem Bauteil, dadurch sehr hohe Steifigkeit, Präzision und Winkeltreue

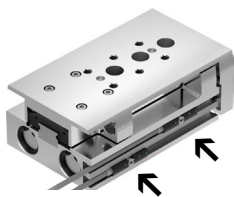


[2] Druckluftanschlüsse



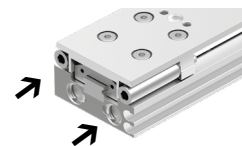
- Alle Anschlüsse auf einer Seite

[3] Sensornuten zur Abfrage der Schlittenposition



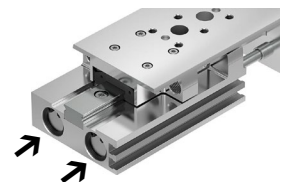
- Näherungsschalter integrierbar, dadurch kein Überstand
- Beide Endlagen von einer Seite aus abfragbar
- Zwei Sensornuten zur Abfrage

[4] Dämpfung und Endlagenfeineinstellung



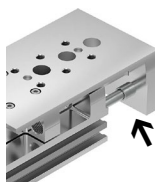
- Dämpfungsarten:
 - Elastische Dämpfungsringe/-platten beidseitig (P)
 - Elastomerdämpfung, beidseitig einstellbar, mit Festanschlag (P1)
 - Elastomerdämpfung, kurz, beidseitig (E)
 - Elastomerdämpfung, beidseitig, Hub nicht einstellbar (E1)
 - Stoßdämpfer selbststellend, linear beidseitig, extern (Y12)
- Die Endlagenfeineinstellung ist von einer Seite aus möglich

[5] Doppelkolbenantrieb



- Theoretische Kraft bei 6 bar: 34 ... 590 N
- Max. Nutzlast: 0,7 ... 17 kg

[6] Spielfreie Kolbenstangen/Jochanbindung



- Erhöhte Präzision
- Längere Lebensdauer

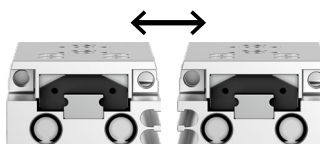
Ausführung

[L] Spiegelverkehrt



- Druckluftanschlüsse und Sensornuten spiegelverkehrt angeordnet

Montagebeispiel

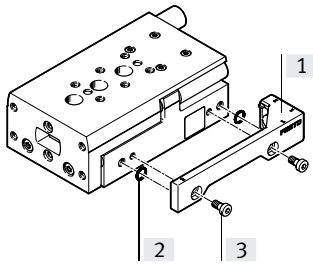


- Platzsparende Montage von Mini-Schlitten nebeneinander

Merkmale

Axiale Druckluftanschlüsse über Anschlussbausatz

→ Seite 50

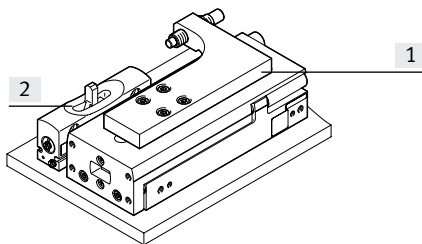


- Der Anschlussbausatz ermöglicht Druckluftanschlüsse in axialer Richtung
- Besonders geeignet für Anwendungen bei denen seitlich kein Platz für Druckluftanschlüsse vorhanden ist

- [1] Anschlussbausatz DADG-AK-G8-...
 [2] Dichtungen
 [3] Schrauben

Zwischenpositionsmodul

→ Seite 52



Das Zwischenpositionsmodul ermöglicht eine zusätzlich einstellbare Position innerhalb des Hubbereiches.

- [1] Stoßdämpferhalter
 [2] Zwischenpositionsmodul

- Durch symmetrischen Aufbau kann, je nach Montage, die Zwischenposition beim Aus- oder Einfahren angefahren werden
- Aus der Endlage durchfahrbar
- Aus Zwischenposition direkt weiterfahrbar
- Einfach montierbar
- Abfrage der Stellung des Anschlaghebels möglich

Anwendungsfelder

Hauptsächlich in Branchen wie:

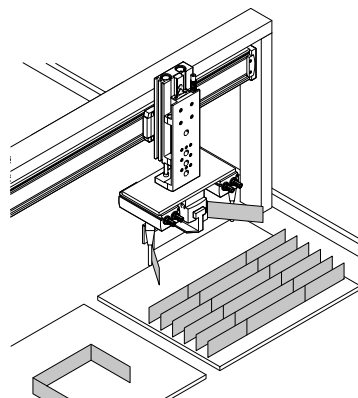
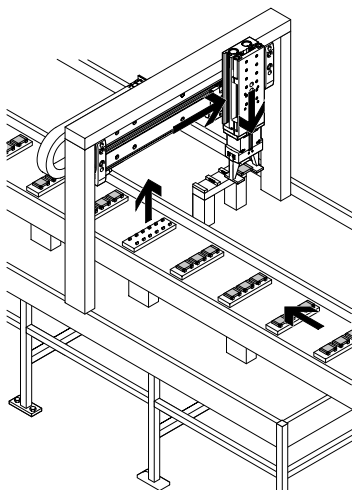
- Elektronikindustrie und Montagetechnik
- Maschinenbau
- Handhabungstechnik

Beispiele:

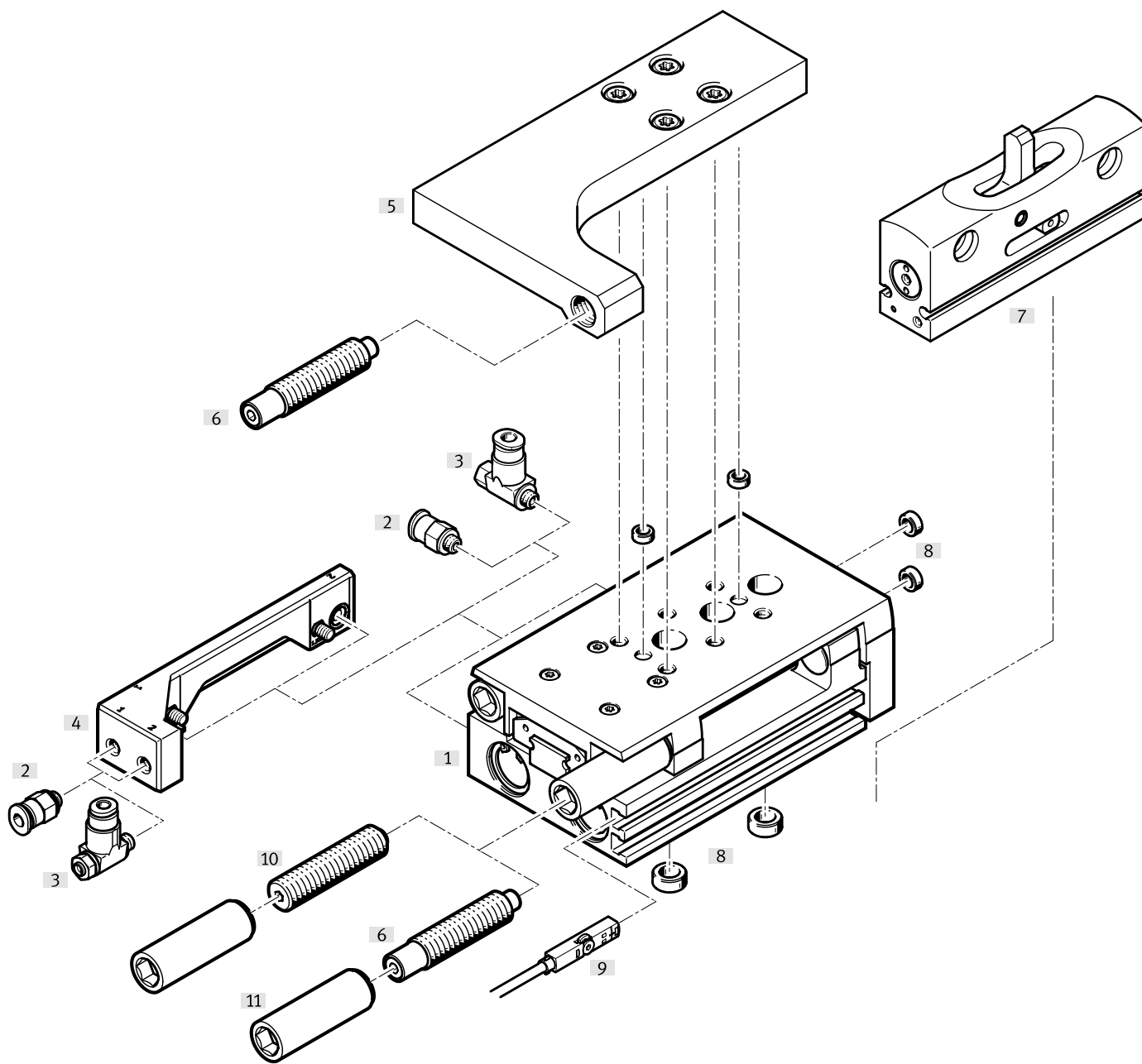
- Pick and Place Handlingeinheiten
- Huckepack Handlingeinheiten
- Präzises Positionieren
- Präzises Einpressen

Anwendungsbeispiele

Pick and Place Handlungseinheit



Peripherieübersicht



Peripherieübersicht

Zubehör	Beschreibung	→ Seite/Internet
[1] Mini-Schlitten DGST	kompakte Ausführung	7
[2] Steckverschraubung QSM	zum Anschluss von außentolerierten Druckluftschläuchen	56
[3] Drossel-Rückschlagventil GRLA	zur Geschwindigkeitsregulierung	56
[4] Anschlussbausatz DADG-AK-G8	zum axialen Anschluss von Druckluftschläuchen	50
[5] Stoßdämpferhalter DADP	<ul style="list-style-type: none"> • Befestigung für den Stoßdämpfer • zur Positionierung und Dämpfung der Zwischenposition 	54
[6] Dämpfung Y12	Stoßdämpfer selbsteinstellend, linear beidseitig, extern	55
[7] Zwischenpositionsmodul DADM	mit Anschlaghebel für die Zwischenposition	52
[8] Zentrierhülse ZBH	<ul style="list-style-type: none"> • zur Zentrierung von Lasten und Anbauteilen • (Zentrierhülsen sind nicht im Lieferumfang des Mini-Schlittens enthalten) 	56
[9] Näherungsschalter SMT-10/-8	zur Positionserkennung. In Sensornut integrierbar, dadurch kein Überstand	57
Positionstransmitter SMAT-8M, SDAT	<ul style="list-style-type: none"> • analoge Positionsrückmeldung möglich • Analogausgang wählbar: 0 ... 10 V, 0 ... 20 mA 	58
[10] Dämpfung P	elastische Dämpfungsringe/-platten beidseitig	55
Dämpfung P1	Elastomerdämpfung, beidseitig einstellbar, mit Festanschlag	55
Dämpfung E	Elastomerdämpfung, kurz, beidseitig	55
– Abstandssensor SOIA	Zur Überwachung des Zustands der Dämpfungselemente	55
[11] Gewindehülse	<ul style="list-style-type: none"> • zum Fixieren der Dämpfungselemente • im Lieferumfang von Dämpfung [6]/[8] enthalten 	56

Typenschlüssel

001	Baureihe	
DGST	Schlittenantrieb	

002	Baugröße [mm]	
6	6	
8	8	
10	10	
12	12	
16	16	
20	20	
25	25	

003	Hub [mm]	
10	10	
20	20	
30	30	
40	40	
50	50	
80	80	
100	100	
125	125	
150	150	
200	200	

004	Ausführung	
	Standard	
L	Spiegelverkehrt	

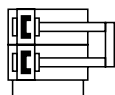
005	Dämpfung	
P	Elastische Dämpfungsringe/-platten beidseitig	
P1	Elastomerdämpfung, beidseitig einstellbar, mit Festanschlag	
E	Elastomerdämpfung, kurz, beidseitig	
E1	Elastomerdämpfung, beidseitig, Hub nicht einstellbar	
Y12	Stoßdämpfer selbsteinstellend, linear beidseitig, extern	

006	Positionserkennung	
A	Für Näherungsschalter	

007	Besondere Werkstoffeigenschaften	
	Keine	
F1A	Empfohlen für Produktionsanlagen zur Herstellung von Li-Ionen Batterien	

008	Schmierung	
	Standard	
H1	Lebensmittelzugelassene Schmierung	

Datenblatt



- \varnothing - Baugröße
6 ... 25
- | - Hublänge
10 ... 200 mm



Allgemeine Technische Daten								
Baugröße	6	8	10	12	16	20	25	
Konstruktiver Aufbau	Doppelkolben, Kolbenstange, Schlitten, Joch							
Führung	Kugelumlauführung						dreiteilige Käfigführung	
Funktionsweise	doppeltwirkend							
Befestigungsart	mit Durchgangsbohrung mit Innengewinde							
Pneumatischer Anschluss	M3		M5		G1/8			
Hub ¹⁾	[mm]	10 ... 50	10 ... 80	10 ... 100	10 ... 100	10 ... 150	10 ... 200	10 ... 200
Dämpfung								
DGST-...-P	elastische Dämpfungsringe/-platten beidseitig							
DGST-...-P1	Elastomerdämpfung, beidseitig einstellbar, mit Festanschlag							
DGST-...-E	Elastomerdämpfung, kurz, beidseitig							
DGST-...-E1	Elastomerdämpfung, beidseitig, Hub nicht einstellbar							
DGST-...-Y12	Stoßdämpfer selbststellend, linear beidseitig, extern							
Max. Dämpfungslänge								
DGST-...-P/-E	[mm]	0,9	1,5	1,5	1,3	1	1,2	1,2
DGST-...-P1	[mm]	1,7	2,8	3,1	3,4	3,7	-	-
DGST-...-E1 ²⁾	[mm]	0,25/0,9	0,5/1,5	0,6/1,6	0,5/1,1	0,6/0,8	0,5/1	0,5/1,2
DGST-...-Y12	[mm]	4	4	4	5	5	8	10
Positionserkennung	für Näherungsschalter							
Einbaulage	beliebig							
Max. Geschwindigkeit								
DGST-...-P/-E	[m/s]	0,5	0,8					
DGST-...-P1	[m/s]	0,45	0,5		-		-	
DGST-...-E1	[m/s]	0,5						
DGST-...-Y12	[m/s]	0,5	0,8					
Wiederholgenauigkeit								
DGST-...-P/-E/-E1	[mm]	≤ 0,3						
DGST-...-P1 ³⁾ /-Y12	[mm]	≤ 0,02						

1) Bei der Variante DGST-...-E1 ist der tatsächliche Hub etwas größer → Seite 18

2) Vordere Endlage/hintere Endlage

3) Variante P1 nur für Baugrößen 6 ... 16 verfügbar

Betriebs- und Umweltbedingungen								
Baugröße	6	8	10	12	16	20	25	
Betriebsmedium	Druckluft ISO 8573-1:2010 [7:4:4]							
Hinweis zum Betriebsmedium	geölter Betrieb möglich (im weiteren Betrieb erforderlich)							
Betriebsdruck ¹⁾	[MPa]	0,15 ... 0,8		0,1 ... 0,8				
	[psi]	21,75 ... 116		14,5 ... 116				
	[bar]	1,5 ... 8		1 ... 8				
Umgebungstemperatur	[°C]	-10 ... +60						
Korrosionsbeständigkeit KBK ²⁾	1 - Niedrige Korrosionsbeanspruchung							

1) Bei den Baugrößen 6/8/10/12 kann sich der min. Betriebsdruck nach einer Ruhezeit > 24 h leicht erhöhen.

2) Weitere Informationen www.festo.com/x/topic/kbk

Datenblatt

Kräfte und Aufprallenergie							
Baugröße	6	8	10	12	16	20	25
Theoretische Kraft bei 6 bar, Vorlauf [N]	34	60	94	136	241	377	589
Theoretische Kraft bei 6 bar, Rücklauf [N]	25	45	79	102	207	317	495
Aufprallenergie in den Endlagen							
DGST-...-P/-E [J]	0,018	0,05	0,08	0,12	0,25	0,35	0,45
DGST-...-P1 [J]	0,005	0,02	0,03	0,04	0,06	–	–
DGST-...-E1 [J]	0,012	0,03	0,05	0,07	0,15	0,2	0,3
DGST-...-Y12 pro Hub [J]	0,1	0,4	0,8	1,4	2	3	6
Max. Betriebsfrequenz							
DGST-...-Y12 [Zyklen/min]	50	80	80	80	70	50	50

Für Dämpfung DGST-...-P/-P1/-E/-E1 gilt:


Zulässige Aufprallgeschwindigkeit:

$$v = \sqrt{\frac{2 \cdot E}{m_1 + m_2}}$$

Maximal zulässige Masse:

$$m_2 = \frac{2 \cdot E}{v^2} - m_1$$

- v zul. Aufprallgeschwindigkeit
- E maximale Aufprallenergie
- m₁ bewegte Masse (Antrieb)
- m₂ bewegte Nutzlast

 **Hinweis**

Diese Angaben stellen die erreichbaren Maximalwerte dar. Dabei ist die maximal zulässige Aufprallenergie zu beachten.

Für Dämpfung DGST-...-Y12 gilt:


Zulässige Aufprallgeschwindigkeit:

$$v = \sqrt{\frac{2 \cdot (E - (F + (m_1 + m_2) \cdot g \cdot \sin(\alpha)) \cdot s)}{m_1 + m_2}}$$

Maximal zulässige Masse:

$$m_2 = \frac{E - F \cdot s}{\frac{1}{2} \cdot v^2 + g \cdot s \cdot \sin(\alpha)} - m_1$$

- v zul. Aufprallgeschwindigkeit
- E kinetische Aufprallenergie
- F Zylinderkraft minus Reibungskraft
- m₁ bewegte Masse (Antrieb)
- m₂ bewegte Nutzlast
- g Erdbeschleunigung
- s Stoßdämpferhub
- a Auftreffwinkel
- v Aufprallgeschwindigkeit

 **Hinweis**

Diese Angaben stellen die erreichbaren Maximalwerte dar. Dabei ist die maximal zulässige Aufprallenergie zu beachten.

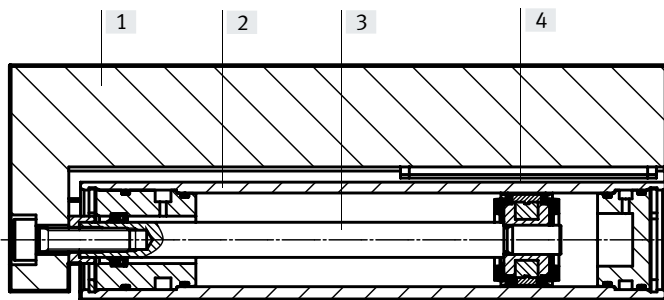
Datenblatt

Gewichte [g]								
Baugröße	Hub [mm]	6	8	10	12	16	20	25
Produktgewicht ohne Dämpfungselement								
	10	90	129	247	391	454	978	1463
	20	107	154	254	456	482	986	1528
	30	124	176	292	501	510	994	1547
	40	140	200	324	563	629	1055	1743
	50	172	236	359	611	690	1196	1816
	80	–	310	496	776	930	1618	2452
	100	–	–	561	988	1060	1962	2868
	125	–	–	–	–	1294	2346	3507
	150	–	–	–	–	1402	2686	3927
	200	–	–	–	–	–	3275	4803
Bewegte Masse ohne Dämpfungselement								
	10	49	69	124	195	235	440	714
	20	57	80	134	238	256	448	738
	30	65	92	146	242	277	455	762
	40	73	103	165	284	324	498	877
	50	88	122	177	290	342	549	897
	80	–	155	240	360	462	759	1217
	100	–	–	269	465	515	890	1388
	125	–	–	–	–	637	1068	1703
	150	–	–	–	–	660	1221	1877
	200	–	–	–	–	–	1460	2282
Dämpfungselemente (1 Dämpfer und 1 Gewindehülse)¹⁾								
DGST-...-P		5	8,4	11,7	23	41	72,5	136,5
DGST-...-P1		4,5	7,6	10,8	20,9	37,6	–	–
DGST-...-E		3,5	4,8	6,9	14,6	26	41	67
DGST-...-Y12		3,9	7,8	10,2	16	33	57	105

1) Bei bewegter Masse 1x addieren, bei Gesamtmasse 2x addieren.

Werkstoffe

Funktionsschnitt



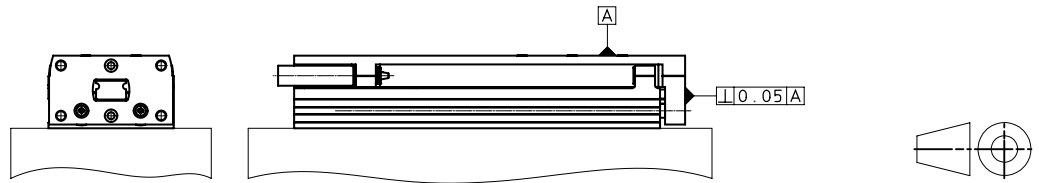
Mini-Schlitten

[1]	Schlitten	Aluminium-Knetlegierung
[2]	Gehäuse	Aluminium-Knetlegierung
[3]	Kolbenstange	hochlegierter Stahl rostfrei
[4]	Führung	POM TPE-E hochlegierter Stahl
–	Deckel	Aluminium-Knetlegierung
	Dichtungen	HNBR
	Werkstoff-Hinweis	RoHS konform
	LABS-Konformität	VDMA24364-B1/B2-L
	Reinraumklasse	Klasse 6 nach ISO 14644-1
	Eignung zur Produktion von Li-Ionen Batterien	Metalle mit mehr als 1% Massenanteil Kupfer, Zink oder Nickel sind ausgeschlossen von der Verwendung. Ausgenommen sind Nickel in Stählen, chemisch vernickelte Oberflächen, Leiterplatten, Leitungen, elektrische Steckverbinder und Spulen

Datenblatt

Rechtwinkligkeit

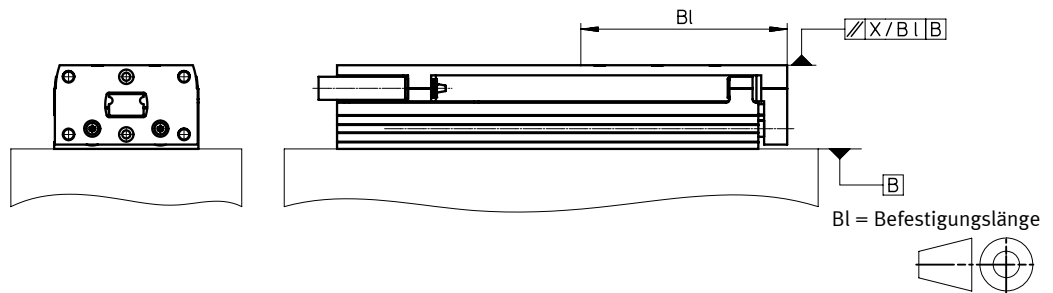
Unter der Rechtwinkligkeit versteht man die Genauigkeit zwischen Schlittenoberfläche und Jochplatte.



Baugröße	6	8	10	12	16	20	25
	≤ 0,05						

Parallelität

Unter der Parallelität versteht man die Genauigkeit zwischen der Befestigungsfläche und der Schlittenoberfläche in Längsrichtung.

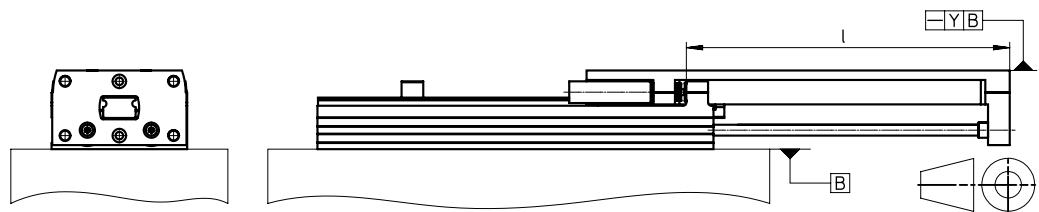


Baugröße Hub [mm]	6	8	10	12	16	20	25
10	0,092/43 ¹⁾	0,09/45	0,093/54	0,086/55	0,089/61	0,081/80	0,088/90
20	0,082/43	0,081/45	0,09/54	0,08/55	0,085/61	0,081/80	0,088/90
30	0,079/43	0,078/45	0,084/54	0,076/55	0,081/61	0,081/80	0,082/90
40	0,114/65	0,118/70	0,085/54	0,075/55	0,083/61	0,075/80	0,076/90
50	0,096/65	0,103/70	0,113/76	0,101/77	0,109/85	0,065/80	0,07/90
80	–	0,095/70	0,091/76	0,095/77	0,084/85	0,074/130	0,074/130
100	–	–	0,091/76	0,072/77	0,098/101	0,062/130	0,061/130
125	–	–	–	–	0,081/101	0,063/160	0,063/160
150	–	–	–	–	0,079/101	0,055/160	0,055/160
200	–	–	–	–	–	0,044/160	0,044/160

1) Parallelität / Befestigungslänge

Linearität

Unter der Linearität versteht man die Genauigkeit zwischen der Befestigungsfläche und der Schlittenoberfläche in Abhängigkeit des Hubes.



Baugröße Hub [mm]	6	8	10	12	16	20	25
10	0,013	0,012	0,011	0,011	0,01	0,009	0,009
20	0,021	0,02	0,018	0,016	0,016	0,014	0,014
30	0,025	0,024	0,023	0,021	0,021	0,02	0,018
40	0,029	0,028	0,026	0,025	0,025	0,022	0,021
50	0,031	0,029	0,029	0,027	0,026	0,024	0,023
80	–	0,034	0,032	0,032	0,03	0,02	0,027
100	–	–	0,035	0,032	0,032	0,027	0,027
125	–	–	–	–	0,033	0,028	0,028
150	–	–	–	–	0,035	0,03	0,03
200	–	–	–	–	–	0,032	0,032

Hinweis: Die Werte gelten für den drucklosen Zustand. Bei den Varianten DGST mit externen Dämpfern kann es bei Druckluftbeaufschlagung zu einer Nickbewegung kommen.

Datenblatt

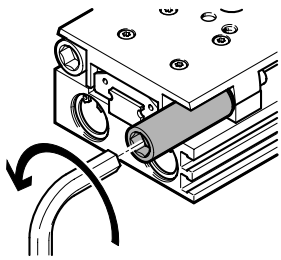
Justierbarer Endlagenbereich

Feineinstellung der vorderen und hinteren Endlage

Mit Hilfe der Dämpfungselemente kann die gewünschte Hubreduzierung exakt eingestellt werden.

Schritt 1:

Dämpfungselement und Hülse mit einem Sechskantschlüssel bis zum Anschlag in die Halterung eindrehen

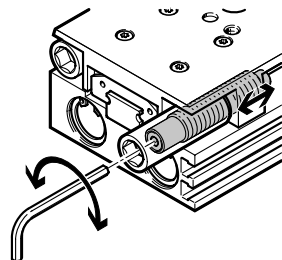


Vorteile:

- Kein Nachjustieren erforderlich, Position bleibt bei Konterung und Belastung zu 100% erhalten

Schritt 2:

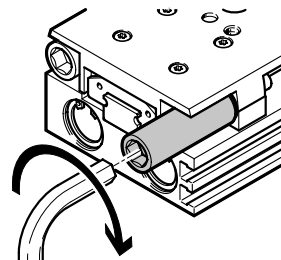
Mit einem kleineren Sechskantschlüssel die exakte Endlage einstellen



- Hubreduzierung bis zum nächst kleineren Standardhub möglich
- Einfache und schnelle Einstellung mit zwei Werkzeugen

Schritt 3:

Dämpfungselement durch Anziehen der Hülse fixieren



Endlageneinstellung

Maße siehe:

Für DGST-...-P: → Seite 38

Für DGST-...-P1 → Seite 40

Für DGST-...-E → Seite 42

Für DGST-...-Y12: → Seite 44



Hinweis

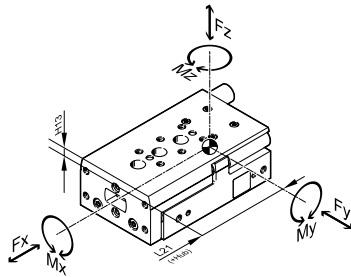
Stoßdämpfer unter Druckluft einstellen und kontern.

Datenblatt

Dynamische Belastungskennwerte

Die angegebenen Momente beziehen sich auf das Zentrum der Führung.

Sie dürfen im dynamischen Betrieb nicht überschritten werden. Dabei muss besonders auf den Abbremsvorgang geachtet werden.



Wirken gleichzeitig mehrere der unten genannten Kräfte und Momente auf den Antrieb, müssen neben den aufgeführten Maximalbelastungen folgende Gleichung erfüllt werden:

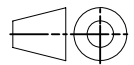
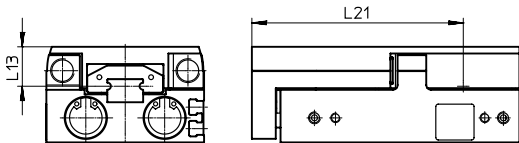
$$f_v = \frac{|F_{y1}|}{F_{y2}} + \frac{|F_{z1}|}{F_{z2}} + \frac{|M_{x1}|}{M_{x2}} + \frac{|M_{y1}|}{M_{y2}} + \frac{|M_{z1}|}{M_{z2}} \leq 1$$

f_v = Belastungs-Vergleichsfaktor

F_1 = dynamischer Wert

F_2 = maximaler Wert

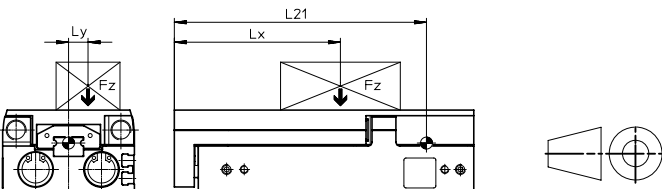
Position des Führungszentrum



Berechnungsbeispiel

Gegeben:

Gesucht:



Mini-Schlitten	= DGST-10-80	F_y, F_z, M_x, M_y, M_z
Hebelarm L_x	= 0,05 m	und
Hebelarm L_y	= 0,03 m	Funktionsnachweis bei kombi-
Masse F_z	= 0,8 kg	nierter Belastung
Beschleunigung a	= 0 m/s ²	

Lösung:

$L_{21} = 0,1102$ m aus Tabelle

$F_y = 0$ N

$F_z = m \times g$
 $= 0,8 \text{ kg} \times 9,81 \text{ m/s}^2 = 7,848$ N

$M_x = m \times g \times L_y$
 $= 0,8 \text{ kg} \times 9,81 \text{ m/s}^2 \times 0,03 \text{ m} = 0,236$ Nm

$M_y = m \times g \times (L_{21} - L_x)$
 $= 0,8 \text{ kg} \times 9,81 \text{ m/s}^2 \times (0,1102 \text{ m} - 0,05 \text{ m}) = 0,47$ Nm

$M_z = 0$ Nm

Kombinierte Belastung:

$$f_v = \frac{|F_{y1}|}{F_{y2}} + \frac{|F_{z1}|}{F_{z2}} + \frac{|M_{x1}|}{M_{x2}} + \frac{|M_{y1}|}{M_{y2}} + \frac{|M_{z1}|}{M_{z2}} \leq 1$$

$$= 0 + \frac{7,848 \text{ N}}{520 \text{ N}} + \frac{0,236 \text{ Nm}}{6 \text{ Nm}} + \frac{0,47 \text{ Nm}}{5 \text{ Nm}} + 0 = 0,148 \leq 1$$

Zulässige Kräfte und Momente

Geometrische Kenngrößen

Baugröße	Hub [mm]	$F_{y_{\max}}, F_{z_{\max}}$ [N]	$M_{x_{\max}}$ [Nm]	$M_{y_{\max}}, M_{z_{\max}}$ [Nm]	L13 [mm]	L21 [mm]
6	10	200	1,1	0,7	9,35	31
	20	220	1,1	1		39,5
	30	240	1,1	1,2		51
	40	260	1,2	1,2		59,5
	50	280	1,4	1,2		73,5
8	10	250	2	2	10,75	31
	20	275	2	2		39,5
	30	300	2,8	2		51
	40	325	3	2,5		59,5
	50	350	3,2	3		73,5
	80	375	3,2	3		103,5

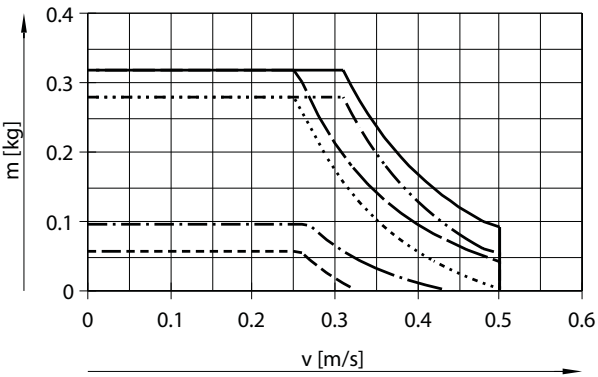
Datenblatt

Zulässige Kräfte und Momente					Geometrische Kenngrößen	
Baugröße	Hub [mm]	$F_{y_{max}}, F_{z_{max}}$ [N]	$M_{x_{max}}$ [Nm]	$M_{y_{max}}, M_{z_{max}}$ [Nm]	L13 [mm]	L21 [mm]
10						
	10	470	3	3	12,25	45,7
	20	480	3	3		45,7
	30	490	3,5	3		58,5
	40	500	4	4,5		65,7
	50	510	5	4,5		78,5
	80	520	6	5		110,2
	100	530	6	6		130,2
12						
	10	500	4,2	4,2	14,5	43
	20	520	4,2	4,2		53
	30	540	4,2	4,2		63
	40	560	5,8	5,8		73
	50	580	7	5,8		83
	80	600	8,9	6,5		113
	100	620	10	6,8		139
16						
	10	820	11,3	7	16,5	48,5
	20	840	11,3	7		55,5
	30	860	11,3	7,5		59,5
	40	880	11,3	8		71,5
	50	900	11,3	8		88,5
	80	920	12	10		119
	100	940	12	10		139
	125	960	14	15		171,5
	150	960	14	16		196,5
20						
	10	1600	16	18	16	70
	20	1270	13	14		70
	30	1110	11	12		71
	40	930	10	11		82
	50	1080	9	10		93,6
	80	1030	14	11		131,4
	100	1160	18	11		160,3
	125	1380	20	17		192,6
	150	1300	20	17		222,8
	200	1170	20	17	279,6	
25						
	10	1840	19	21	21	69,2
	20	1460	16	16		69,2
	30	1280	14	14		78,2
	40	1310	13	12		88,2
	50	1080	12	11		98,2
	80	1030	14	11		133,4
	100	1160	18	11		162,8
	125	1380	20	17		194,6
	150	1300	20	17		224,8
	200	1170	20	17	281,6	

Datenblatt

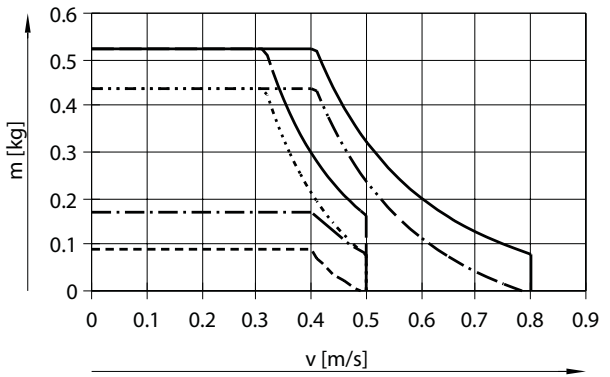
Nutzlast m in Abhängigkeit von Aufprallgeschwindigkeit v und Dämpfung P/P1/E/E1

DGST-6



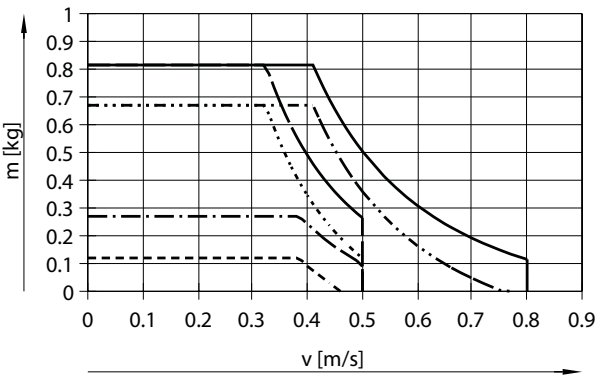
- DGST-6-10-E/-P
- DGST-6-50-E/-P
- - - DGST-6-10-E1
- DGST-6-50-E1
- · - · DGST-6-10-P1
- - - DGST-6-50-P1

DGST-8



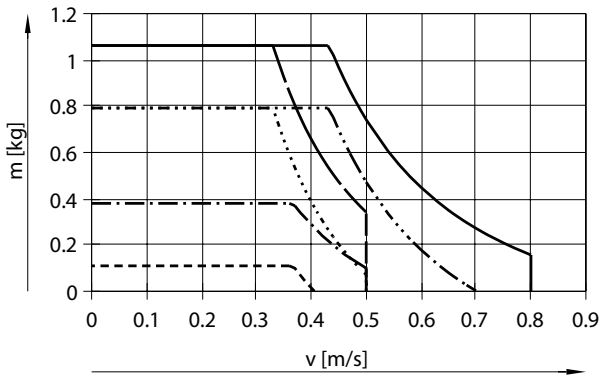
- DGST-8-10-E/-P
- DGST-8-80-E/-P
- - - DGST-8-10-E1
- DGST-8-80-E1
- · - · DGST-8-10-P1
- - - DGST-8-80-P1

DGST-10



- DGST-10-10-E/-P
- DGST-10-100-E/-P
- - - DGST-10-10-E1
- DGST-10-100-E1
- · - · DGST-10-10-P1
- - - DGST-10-100-P1

DGST-12

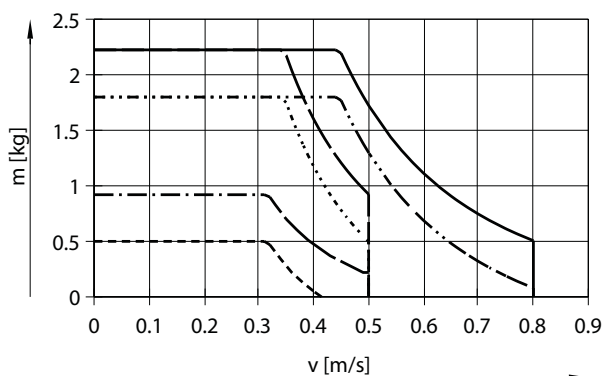


- DGST-12-10-E/-P
- DGST-12-100-E/-P
- - - DGST-12-10-E1
- DGST-12-100-E1
- · - · DGST-12-10-P1
- - - DGST-12-100-P1

Datenblatt

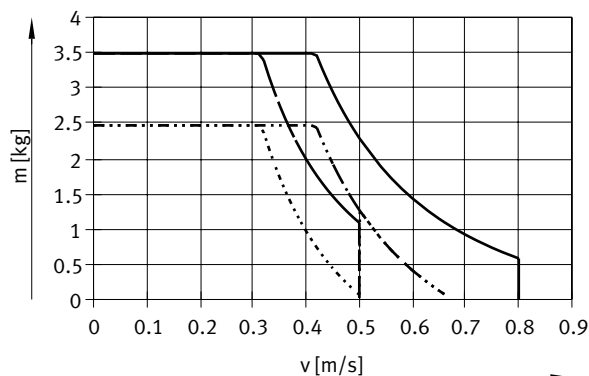
Nutzlast m in Abhängigkeit von Aufprallgeschwindigkeit v und Dämpfung P/P1/E/E1

DGST-16



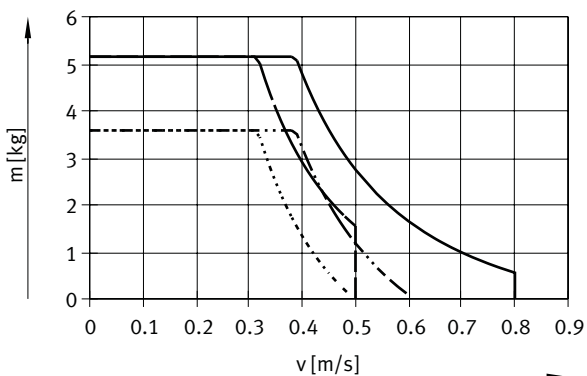
- DGST-16-10-E/-P
- DGST-16-150-E/-P
- DGST-16-10-E1
- DGST-16-150-E1
- · - · DGST-16-10-P1
- · - · DGST-16-150-P1

DGST-20



- DGST-20-10-E/-P
- DGST-20-200-E/-P
- DGST-20-10-E1
- DGST-20-200-E1

DGST-25

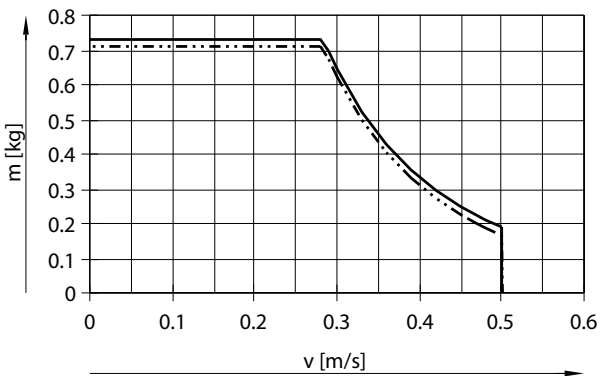


- DGST-25-10-E/-P
- DGST-25-200-E/-P
- DGST-25-10-E1
- DGST-25-200-E1

Datenblatt

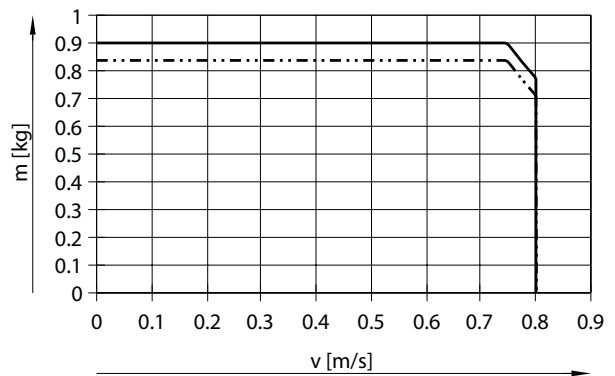
Nutzlast m in Abhängigkeit von Aufprallgeschwindigkeit v und Dämpfung Y12

DGST-6



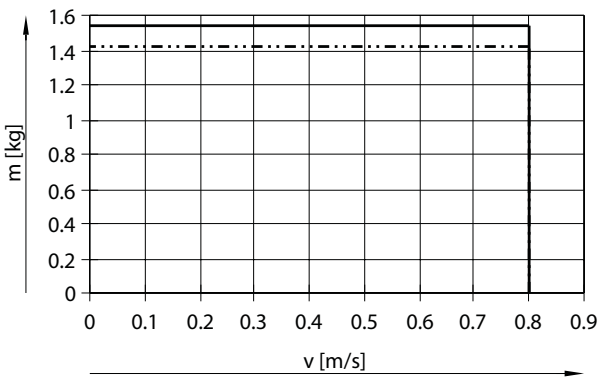
- DGST-6-30-Y12
- - - DGST-6-50-Y12

DGST-8



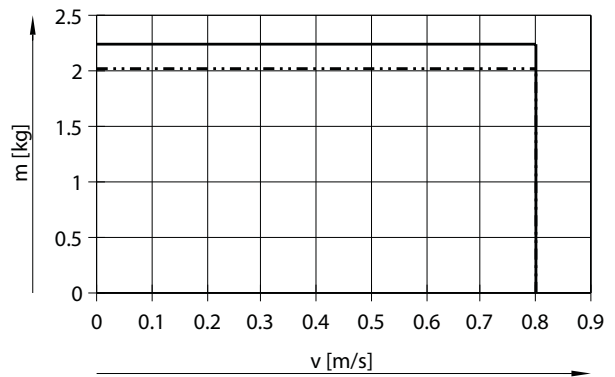
- DGST-8-30-Y12
- - - DGST-8-80-Y12

DGST-10



- DGST-10-30-Y12
- - - DGST-10-100-Y12

DGST-12

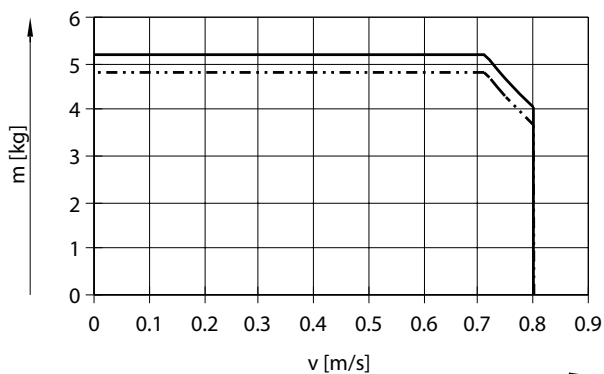


- DGST-12-30-Y12
- - - DGST-12-100-Y12

Datenblatt

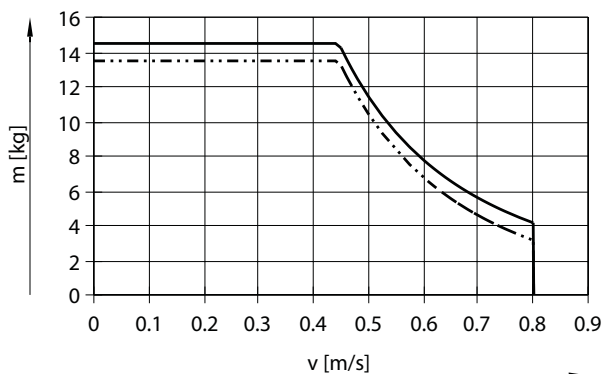
Nutzlast m in Abhängigkeit von Aufprallgeschwindigkeit v und Dämpfung Y12

DGST-16



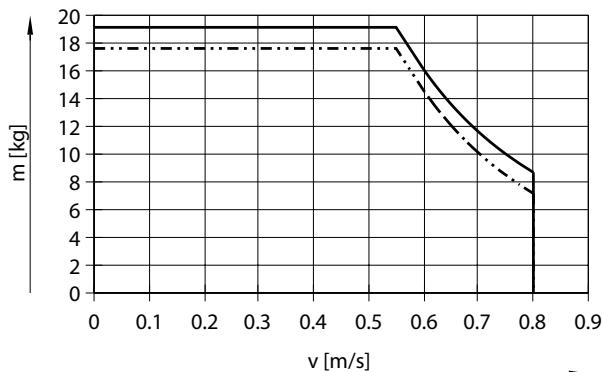
- DGST-16-30-Y12
- · - · - DGST-16-150-Y12

DGST-20



- DGST-20-30-Y12
- · - · - DGST-20-200-Y12

DGST-25



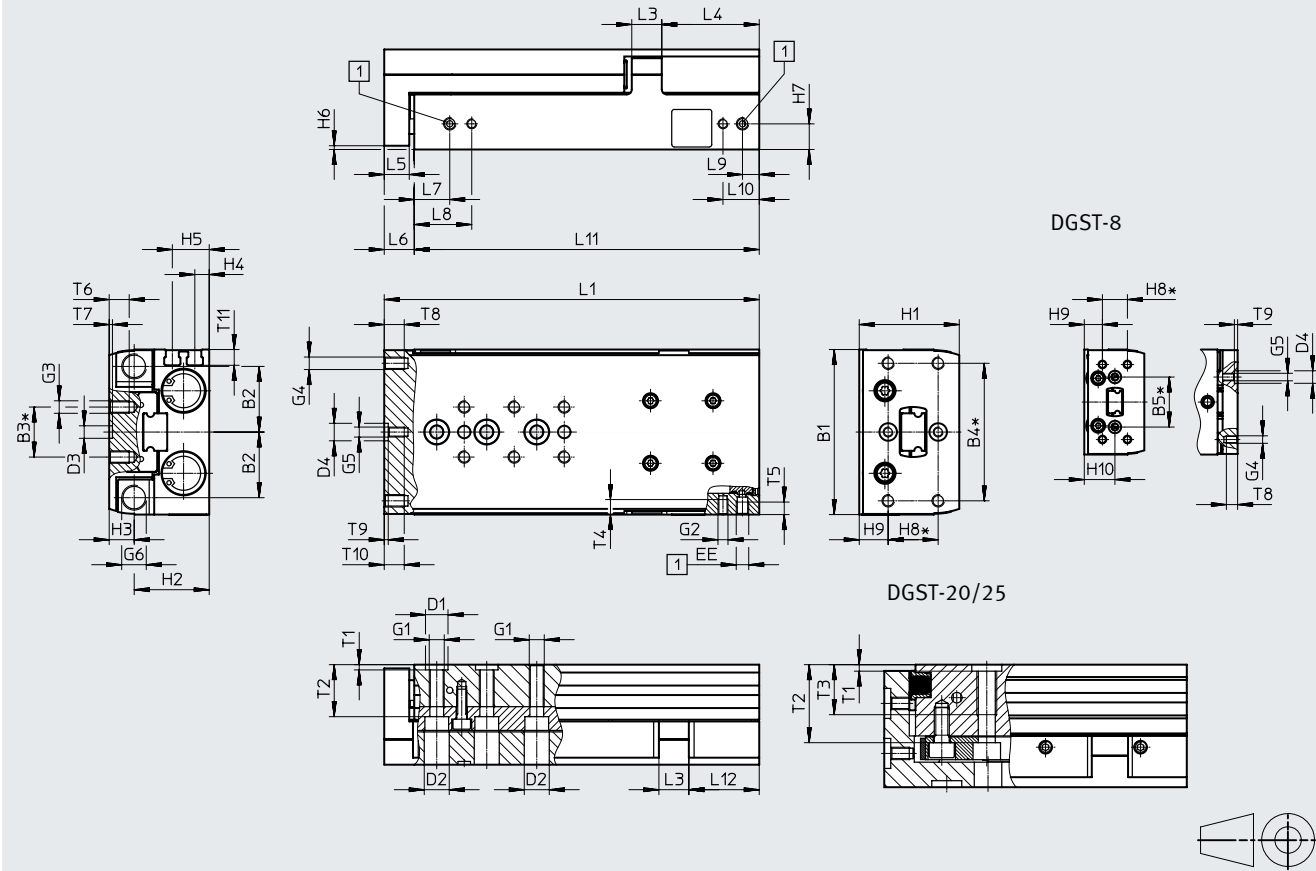
- DGST-25-30-Y12
- · - · - DGST-25-200-Y12

Datenblatt

Abmessungen

Download CAD-Daten → www.festo.com

[] Standard



Tatsächlicher Hub bei Variante DGST-...-E1 =
 Hub + Mehrhub ohne Dämpfung + Dämpfungshub
 (Werte → Seite 19)

- [1] = Druckluftanschlüsse
- * = ±0,02 mm gilt für die Zentrierung
- = ±0,1 mm gilt für das Gewinde

Baugröße	B1	B2	B3	B4	B5	D1	D2	D3	D4	EE	G1	G2	G3	G4
			±0,1	±0,1		∅ H7	∅	∅ H7	∅					
6	35	14,4	10	30	–	5	6	5	2 ^{H8}	M3	M4	M3	M3	M3
8	42	17	10	30	20	5	6	5	5 ^{H7}	M5	M4	M3	M3	M3
10	50	20,8	20	40	–	7	8	5	5 ^{H7}	M5	M5	M4	M4	M4
12	60	24,5	20	40	–	7	8	5	7 ^{H7}	M5	M5	M4	M4	M4
16	66	26,3	20	55	–	9	10	5	7 ^{H7}	M5	M6	M4	M5	M5
20	85	34,5	40	70	–	12	11	12	12 ^{H7}	G1/8	M8	M5	M5	M5
25	104	42	40	80	–	12	11	12	12 ^{H7}	G1/8	M8	M6	M6	M6

Baugröße	G5	G6	H1	H2	H3	H4	H5	H6	H7	H8	H9	H10	L3	L4
6	–	M4x0,5	20	14,5	5,5	2,5	7	1,5	4,5	10	5	–	5	22
8	M3	M5x0,5	24	17,7	6,3	3,1	8,1	1,5	5,6	10	7,3	12,3	6	30,5
10	M3	M6x0,5	29	21	8	4	10	1,5	7	20	5	–	8	31
12	M4	M8x1	36	26,5	9,5	5,9	11,9	1,5	8,9	20	9,5	–	10	36
16	M4	M10x1	40	30	10	5,8	14,8	1,5	10,3	20	11,6	–	12	39
20	M5	M12x1	49	36,5	12,5	8,7	17,7	2,5	13,2	20	15,5	–	14,5	51
25	M6	M14x1	60	44,5	15,5	11	21	2,5	16	40	10	–	17,5	65

Datenblatt

Baugröße	L5	L6 ¹⁾	L7	L8 ²⁾	L9	L10 ²⁾	T1	T2	T3 ³⁾	T4 ³⁾	T5 ³⁾
									max.	max.	max.
6	6	8	8,5	15,4	5,8	12,7	1,3 ^{+0,1}	8,9	–	4	4
8	6	8	8,5	16,5	5,5	13,5	1,3 ^{+0,1}	11,5	–	5	4,5
10	8	10	8,9	17,9	6,6	15,6	1,6 ^{+0,1}	14,5	–	6,2	5
12	8	10	10,7	19,5	7	15,8	1,6 ^{+0,1}	19,8	–	7	5,5
16	10	12	14,2	23	6,7	15,5	2,1 ^{+0,1}	20,8	–	6	5
20	10	12,5	16,5	30,5	8	22	2,6 ^{+0,3}	31,2	20	8	8,5
25	12	14,5	16,5	31,5	10,5	25,5	2,6 ^{+0,3}	37,2	20	9,5	8

Baugröße	T7	T8 ³⁾	T9	T10 ³⁾	T11	Mehrhub ohne Dämpfung bei Variante DGST-...-E1		Max. Dämpfungshub in den Endlagen bei Variante DGST-...-E1	
						min.	max.	vorne	hinten
		max.		max.					
6	1,3 ^{+0,1}	4,5	–	–	4,6	0,65	1,3	0,25	0,9
8	1,3 ^{+0,1}	4,5	1,3 ^{+0,1}	–	5	0	0,7	0,5	1,6
10	1,3 ^{+0,1}	6,5	1,3 ^{+0,1}	6,5	5,9	0	0,7	0,6	1,6
12	1,3 ^{+0,1}	6,5	1,6 ^{+0,1}	8	7	0,4	1,1	0,5	1,1
16	1,3 ^{+0,1}	8	1,6 ^{+0,1}	8	6,3	0,65	1,4	0,6	0,65
20	2,6 ^{+0,3}	8	2,6 ^{+0,3}	10	9,1	0,4	1,1	0,5	1
25	2,6 ^{+0,3}	10	2,6 ^{+0,3}	13	8,8	0,5	1,2	0,5	1,2

Hub [mm]	10	20	30	40	50	80	100	125	150	200	
Baugröße											
	L1¹⁾										
6	48	58	68	78	95	–	–	–	–	–	
8	51	61	71	81	95	126	–	–	–	–	
10	66	68	78	88	98	136	156	–	–	–	
12	66	76	86	96	106	136	169,5	–	–	–	
16	73	80	87	97	112	150	170	210	235	–	
20	97	97	97	107	121	166	204,5	244	279	343	
25	102	102	108	118	128	168	207	246	281	345	
	L11										
6	40	50	60	70	87	–	–	–	–	–	
8	43	53	63	73	87	118	–	–	–	–	
10	56	58	68	78	88	126	146	–	–	–	
12	56	66	76	86	96	126	159,5	–	–	–	
16	61	68	75	85	100	138	158	198	223	–	
20	84,5	84,5	84,5	94,5	108,5	153,5	192	231,5	266,5	330,5	
25	87,5	87,5	93,5	103,5	113,5	153,5	192,5	231,5	266,5	330,5	
	L12										
6	16	16	16	16	22	–	–	–	–	–	
8	15,7	15,7	15,7	15,7	19,7	20,7	–	–	–	–	
10	24,6	16,6	16,6	16,6	16,6	24,6	24,6	–	–	–	
12	20,6	20,6	20,6	20,6	20,6	20,6	34,1	–	–	–	
16	21,2	18,2	15,2	15,2	20,2	28,2	28,2	39	39	–	
20	39,5	29,5	19,5	19,5	23,5	38,5	51	51	51	51	
25	36,5	26,5	22,5	22,5	22,5	32,5	51,5	65	65	65	
	T6 (max.)³⁾										
6	4	4	4	4	4	–	–	–	–	–	
8	5,5	5,5	5,5	5,5	5,5	5,5	–	–	–	–	
10	4,5	4,5	4,5	4,5	4,5	7,5	7,5	–	–	–	
12	5,2	5,2	5,2	5,2	5,2	8	8	–	–	–	
16	7,2	7,2	7,2	7,2	7,2	8	8	8	8	–	
20	8	8	8	8	8	8	8	8	8	8	
25	11	11	11	11	11	11	11	11	11	11	

1) Bei einem Betriebsdruck von 6 bar für die Variante „E1“. Für die anderen Dämpfungsvarianten gilt LD1 → Seite 38 ff.

2) Bei den Baugrößen 6 und 8 mit Hub 10 mm nicht vorhanden. Bei Baugröße 16 mit Hub 80 ... 150 mm beträgt das Maß 14,5 mm

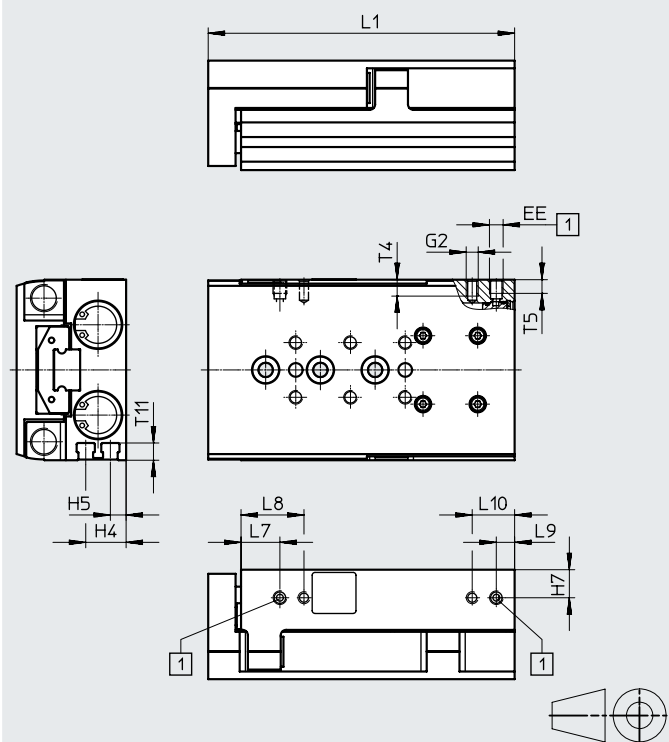
3) Max. Einschraubtiefe

Datenblatt

Abmessungen

Download CAD-Daten → www.festo.com

[L] Spiegelverkehrt



Hinweis

Bei der spiegelverkehrten Ausführung befinden sich die Druckluftanschlüsse und Sensornuten auf der gegenüberliegenden Seite im Vergleich zur Standard-Ausführung. Dies ermöglicht das platzsparende Montieren von Mini-Schlitten nebeneinander.

Alle weiteren Abmessungen entsprechen der Standard-Ausführung
→ Seite 18

+ = zuzüglich Hublänge
[1] Druckluftanschlüsse

Datenblatt

Baugröße	EE	G2	H4	H5	H7	L7	L8 ²⁾	L9	L10 ²⁾	T4 ³⁾ max.	T5 ³⁾ max.	T11
6	M3	M3	2,5	7	4,5	8,5	15,4	5,8	12,7	4	4	4,6
8	M5	M3	3,1	8,1	5,6	8,5	16,5	5,5	13,5	5	4,5	5
10	M5	M4	4	10	7	8,9	17,9	6,6	15,6	6,2	5	5,9
12	M5	M4	5,9	11,9	8,9	10,7	19,5	7	15,8	7	5,5	7
16	M5	M4	5,8	14,8	10,3	14,2	23	6,7	15,5	6	5	6,3
20	G1/8	M5	8,7	17,7	13,2	16,5	30,5	8	22	8	8,5	9,1
25	G1/8	M6	11	21	16	16,5	31,5	10,5	25,5	9,5	8	8,8

Hub [mm]	10	20	30	40	50	80	100	125	150	200	
Baugröße											
	L1¹⁾										
6	48	58	68	78	95	–	–	–	–	–	
8	51	61	71	81	95	126	–	–	–	–	
10	66	68	78	88	98	136	156	–	–	–	
12	66	76	86	96	106	136	169,5	–	–	–	
16	73	80	87	97	112	150	170	210	235	–	
20	97	97	97	107	121	166	204,5	244	279	343	
25	102	102	108	118	128	168	207	246	281	345	

1) Bei einem Betriebsdruck von 6 bar

2) Bei den Baugrößen 6 und 8 mit Hub 10 mm nicht vorhanden. Bei Baugröße 16 mit Hub 80 ... 150 mm beträgt das Maß 14,5 mm

3) Max. Einschraubtiefe

Datenblatt

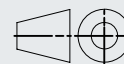
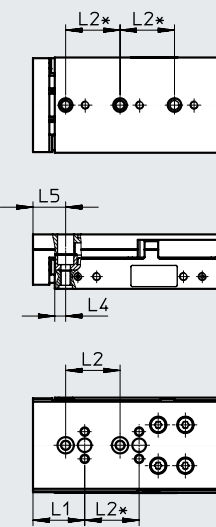
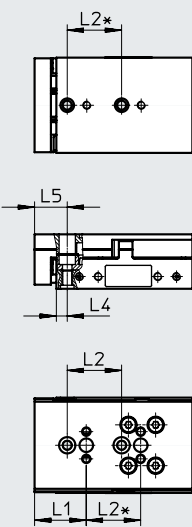
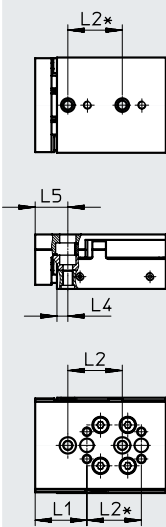
Lochbild für Befestigungsgewinde und Zentrierbohrungen

Download CAD-Daten → www.festo.com

DGST-6-10

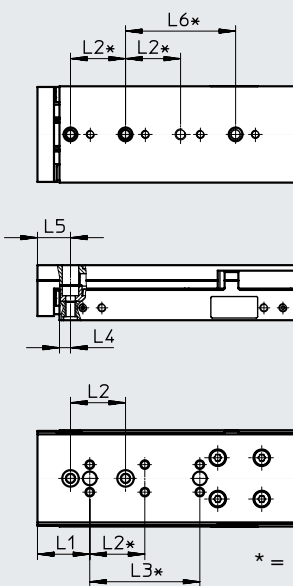
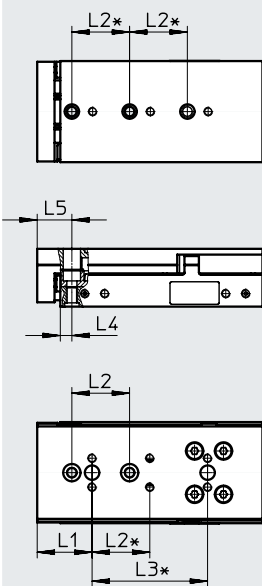
DGST-6-20

DGST-6-30



DGST-6-40

DGST-6-50



* = ±0,02 mm gilt für die Zentrierung
 = ±0,1 mm gilt für das Gewinde

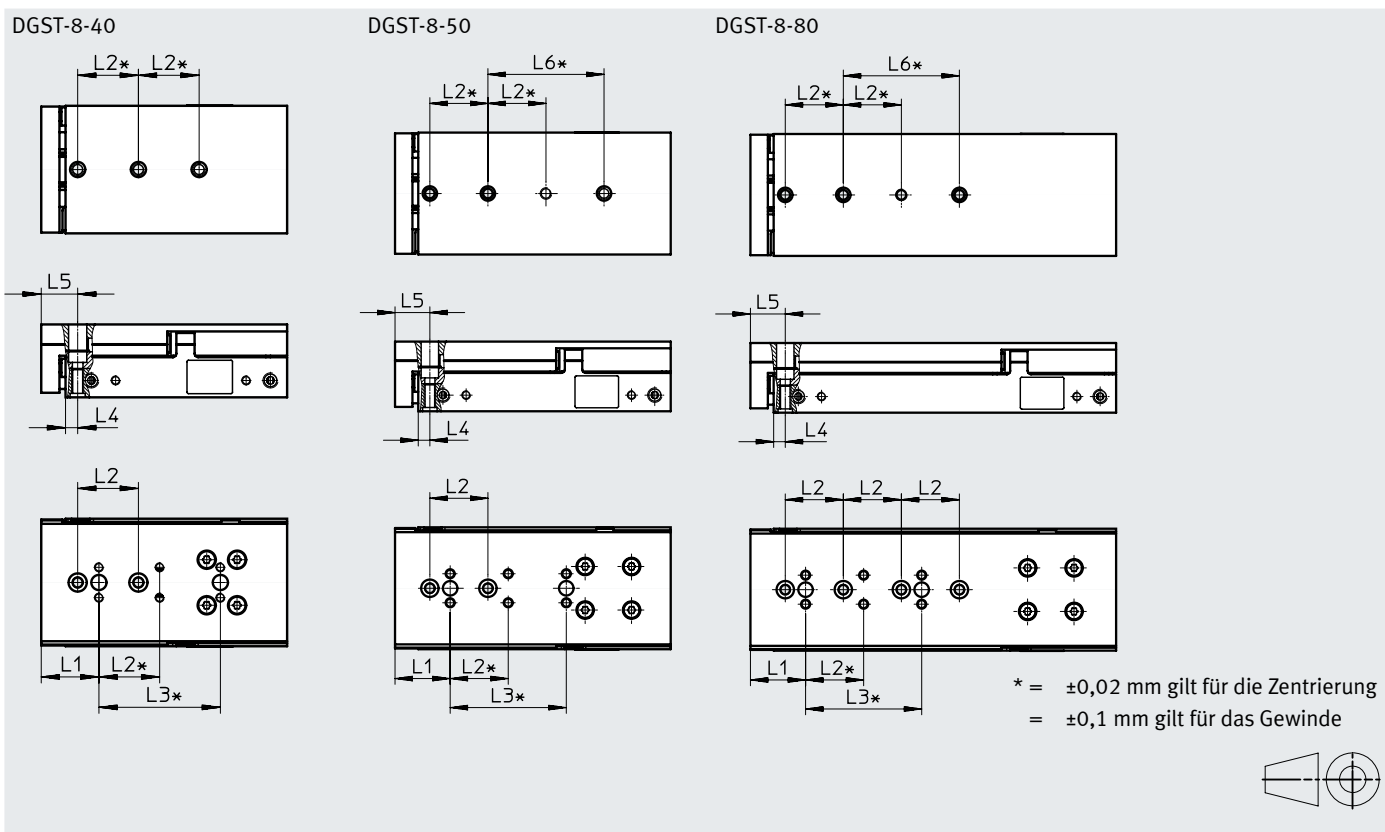
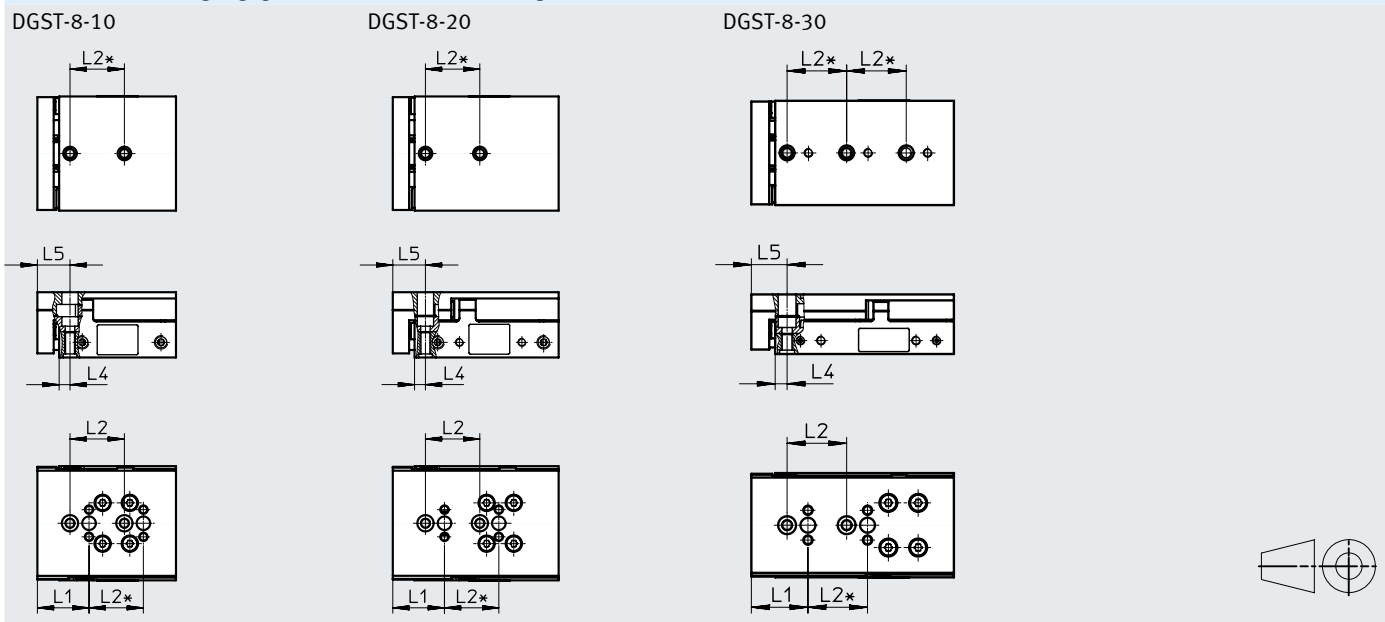


Baugröße	Hub [mm]	L1	L2	L3	L4	L5	L6
6	10	19	20	-	4	12	-
	20			-			-
	30			-			-
	40			40			-
	50			40			40

Datenblatt

Lochbild für Befestigungsgewinde und Zentrierbohrungen

Download CAD-Daten → www.festo.com



* = ±0,02 mm gilt für die Zentrierung
 = ±0,1 mm gilt für das Gewinde

Baugröße	Hub [mm]	L1	L2	L3	L4	L5	L6
8	10	19	20	-	4	12	-
	20			-			-
	30			-			-
	40			40			-
	50			40			40
	80			40			40

Datenblatt

Lochbild für Befestigungsgewinde und Zentrierbohrungen

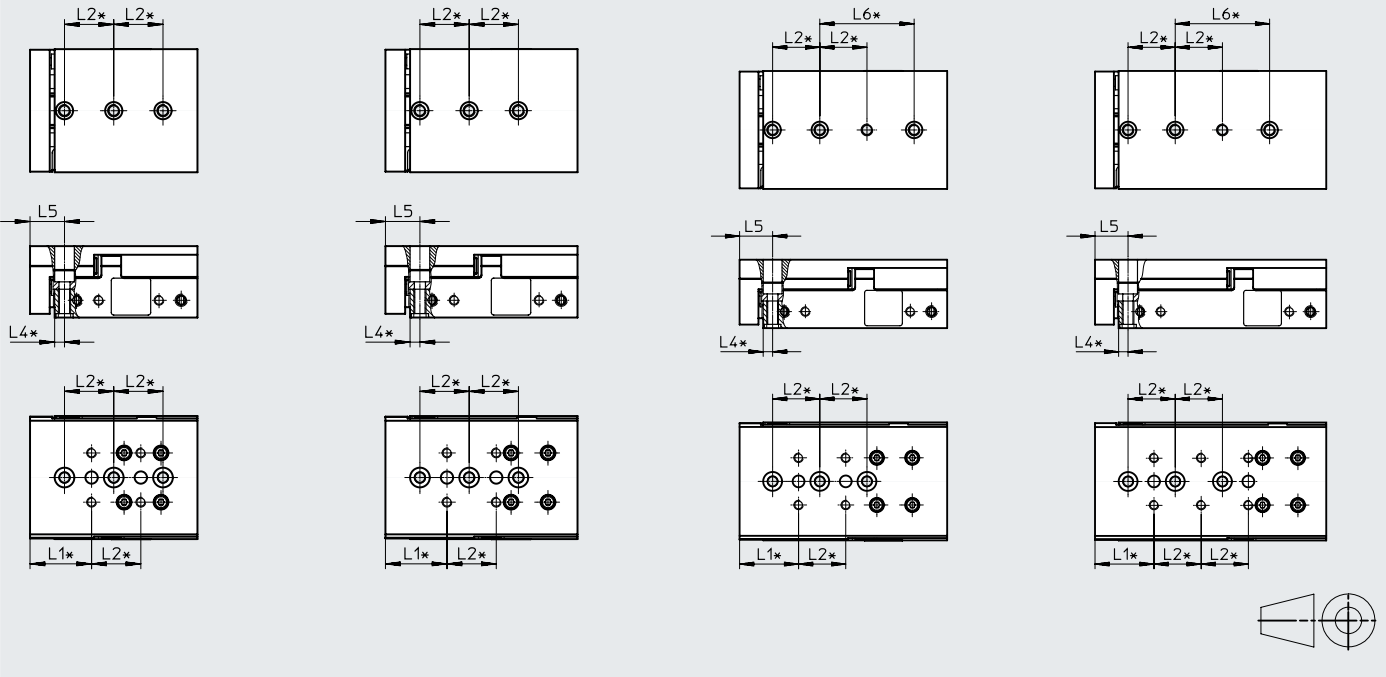
Download CAD-Daten → www.festo.com

DGST-10-10/20

DGST-10-30

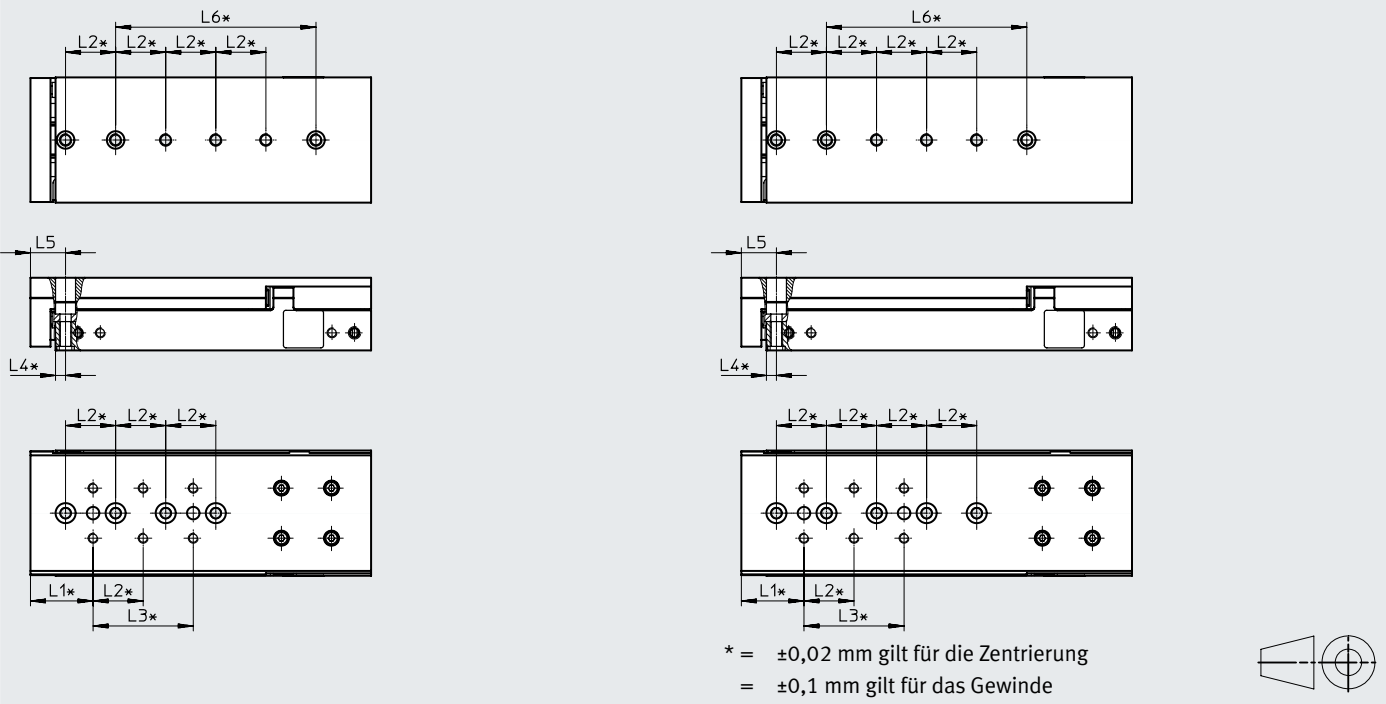
DGST-10-40

DGST-10-50



DGST-10-80

DGST-10-100



Baugröße	Hub [mm]	L1	L2	L3	L4	L5	L6
10	10, 20	25	20	-	4	14	-
	30			-			-
	40, 50			-			40
	80			40			80
	100			40			80

Datenblatt

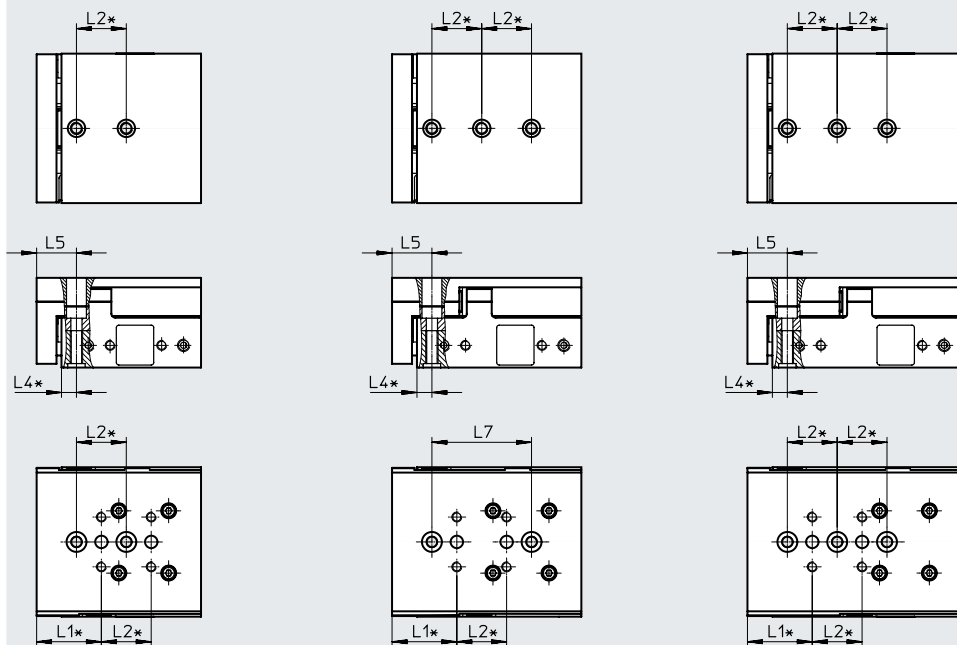
Lochbild für Befestigungsgewinde und Zentrierbohrungen

Download CAD-Daten → www.festo.com

DGST-12-10

DGST-12-20

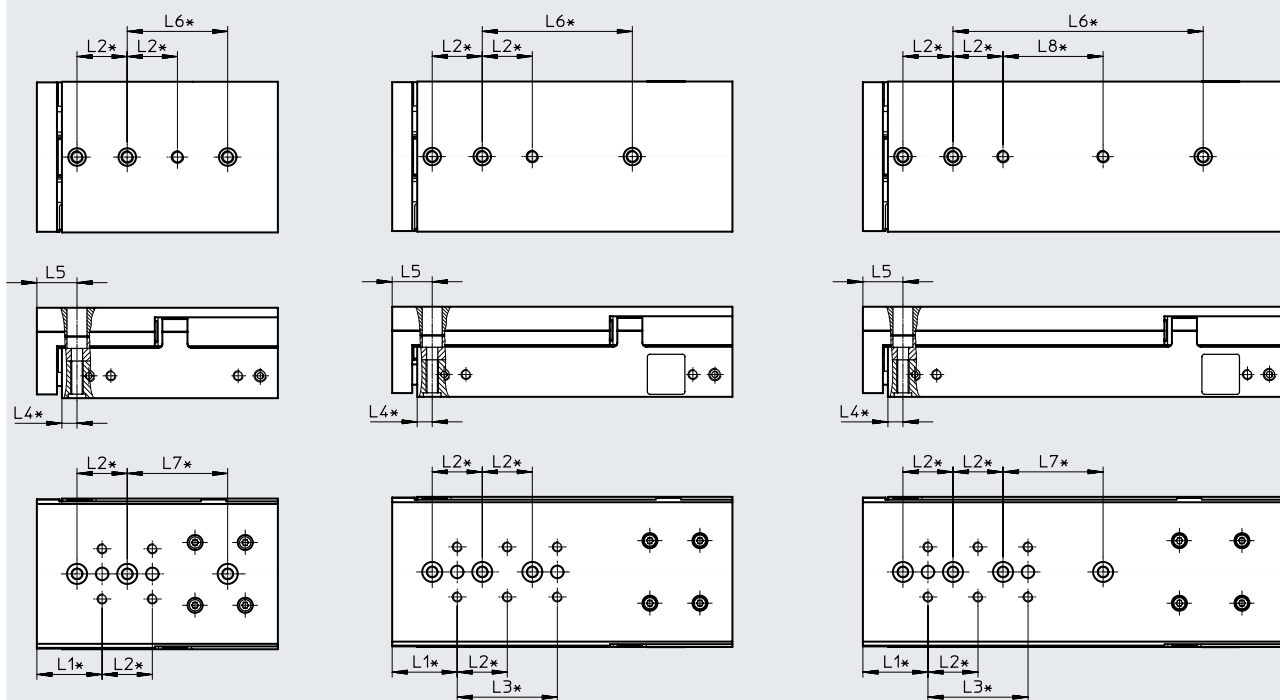
DGST-12-30



DGST-12-40

DGST-12-50/80

DGST-12-100



* = ±0,02 mm gilt für die Zentrierung
 = ±0,1 mm gilt für das Gewinde



Baugröße	Hub [mm]	L1	L2	L3	L4	L5	L6	L7	L8
12	10	26	20	-	6	16	-	-	-
	20			-			40	-	
	30			-			-	-	
	40			-			40	-	
	50, 80			40			-	-	
	100			40			100	40	40

Datenblatt

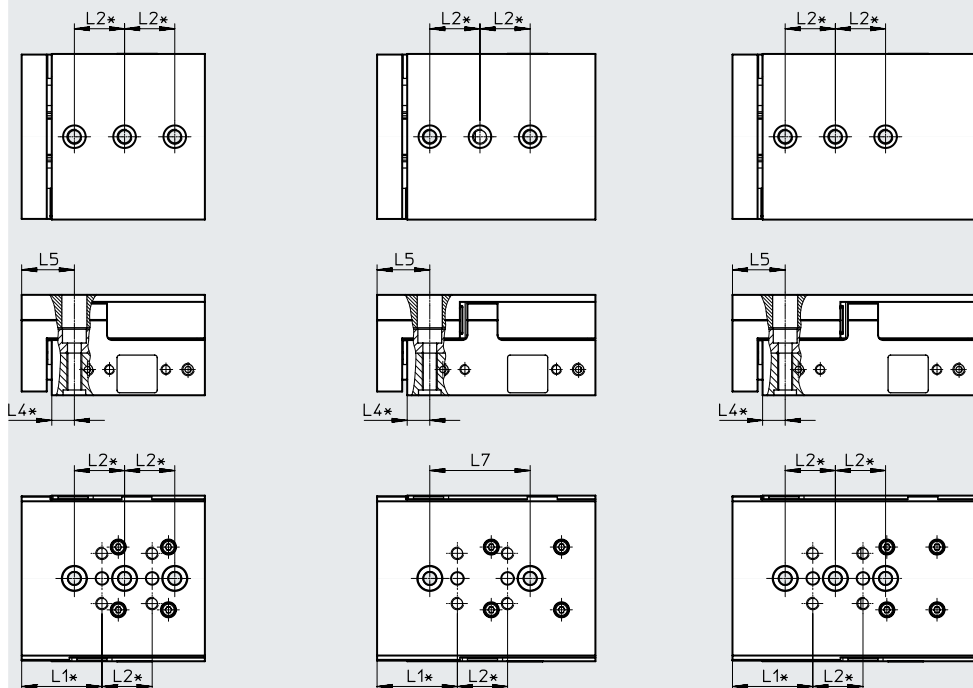
Lochbild für Befestigungsgewinde und Zentrierbohrungen

Download CAD-Daten → www.festo.com

DGST-16-10

DGST-16-20/30

DGST-16-40



* = ±0,02 mm gilt für die Zentrierung
 = ±0,1 mm gilt für das Gewinde



Baugröße	Hub [mm]	L1	L2	L4	L5	L7
16	10	32	20	9	21	-
	20					40
	30					40
	40					-

Datenblatt

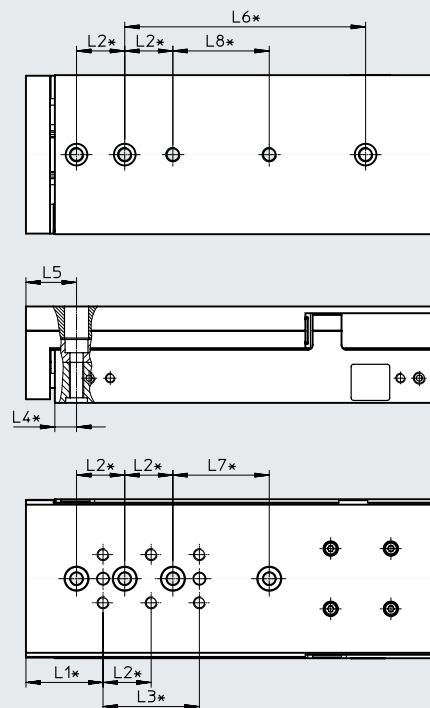
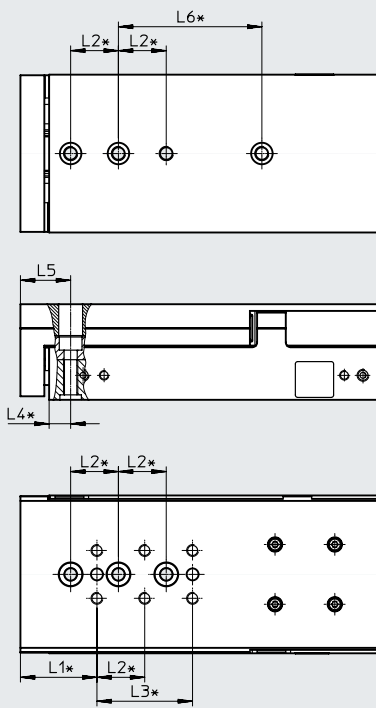
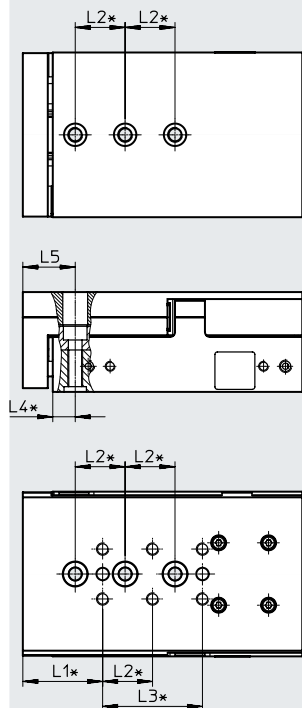
Download CAD-Daten → www.festo.com

Lochbild für Befestigungsgewinde und Zentrierbohrungen

DGST-16-50

DGST-16-80

DGST-16-100



* = ±0,02 mm gilt für die Zentrierung
 = ±0,1 mm gilt für das Gewinde



Baugröße	Hub [mm]	L1	L2	L3	L4	L5	L6	L7	L8
16	50	32	20	40	9	21	-	-	-
	80						60	-	-
	100						100	40	40

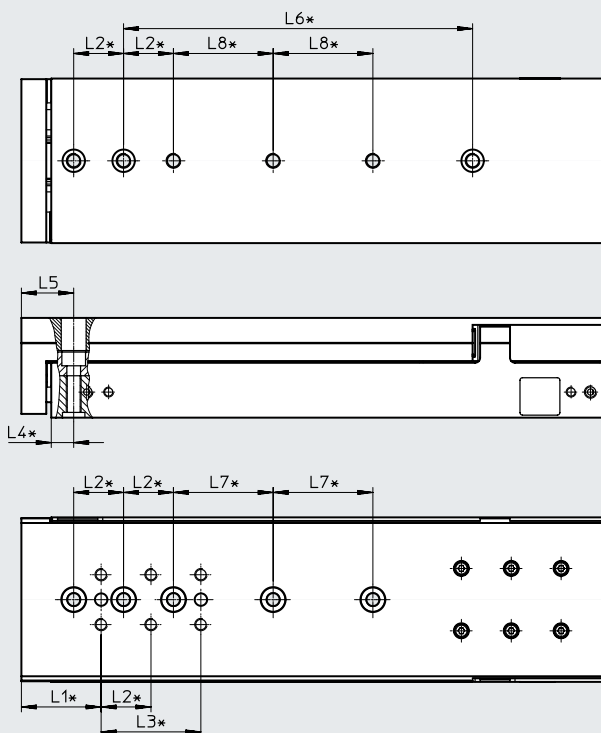
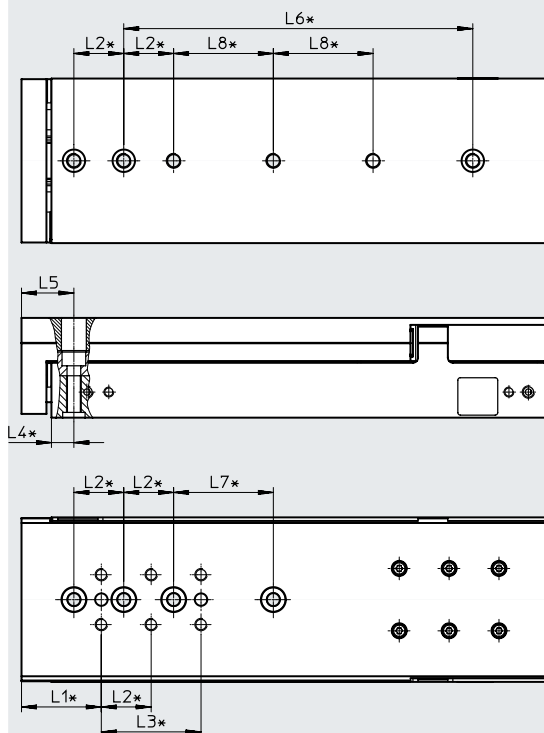
Datenblatt

Lochbild für Befestigungsgewinde und Zentrierbohrungen

Download CAD-Daten → www.festo.com

DGST-16-125

DGST-16-150



* = ±0,02 mm gilt für die Zentrierung
 = ±0,1 mm gilt für das Gewinde



Baugröße	Hub [mm]	L1	L2	L3	L4	L5	L6	L7	L8
16	125	32	20	40	9	21	140	40	40
	150								

Datenblatt

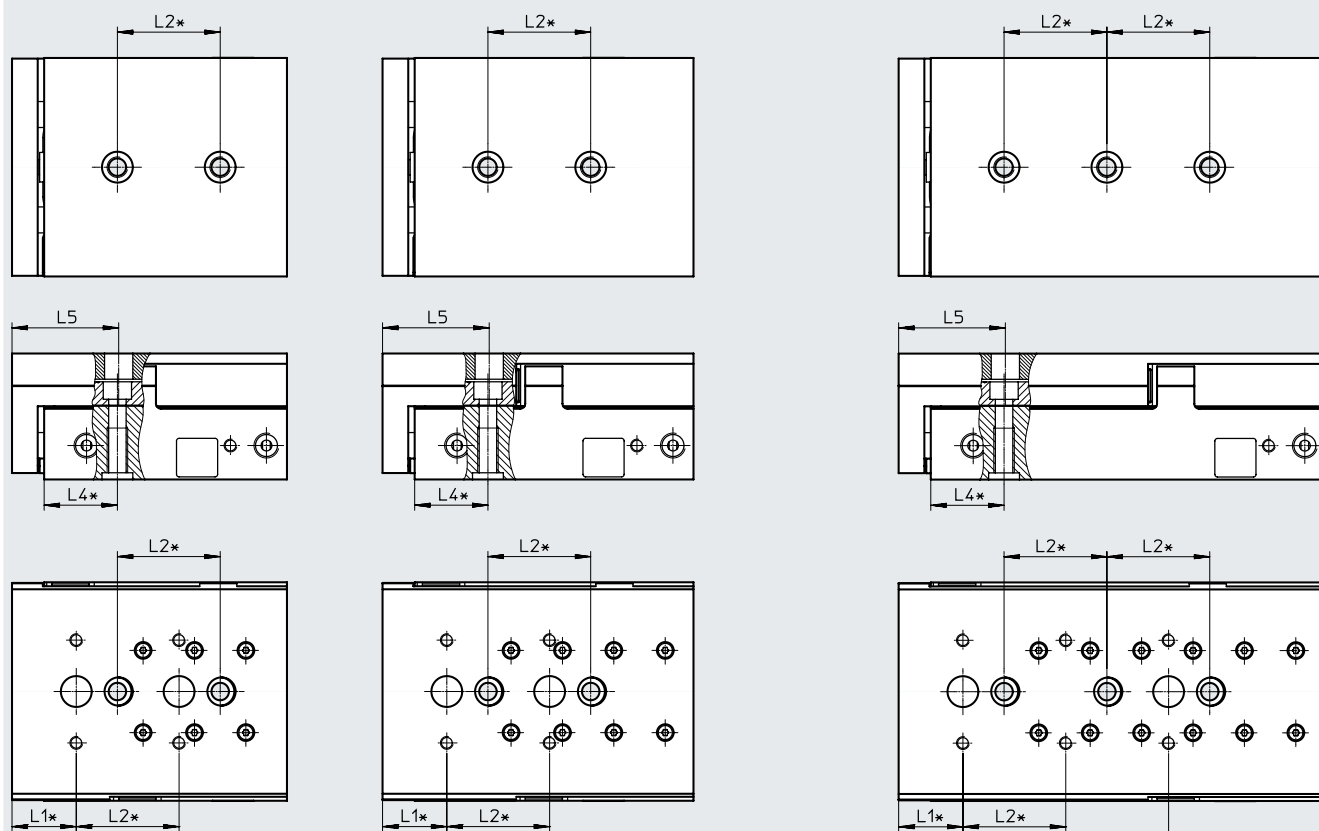
Download CAD-Daten → www.festo.com

Lochbild für Befestigungsgewinde und Zentrierbohrungen

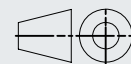
DGST-20-10/20/30/40

DGST-20-50

DGST-20-80



* = $\pm 0,02$ mm gilt für die Zentrierung
 = $\pm 0,1$ mm gilt für das Gewinde



Baugröße	Hub [mm]	L1	L2	L3	L4	L5
20	10	25	40	-	28,5	41,5
	20			-		
	30			-		
	40			-		
	50			-		
	80			80		

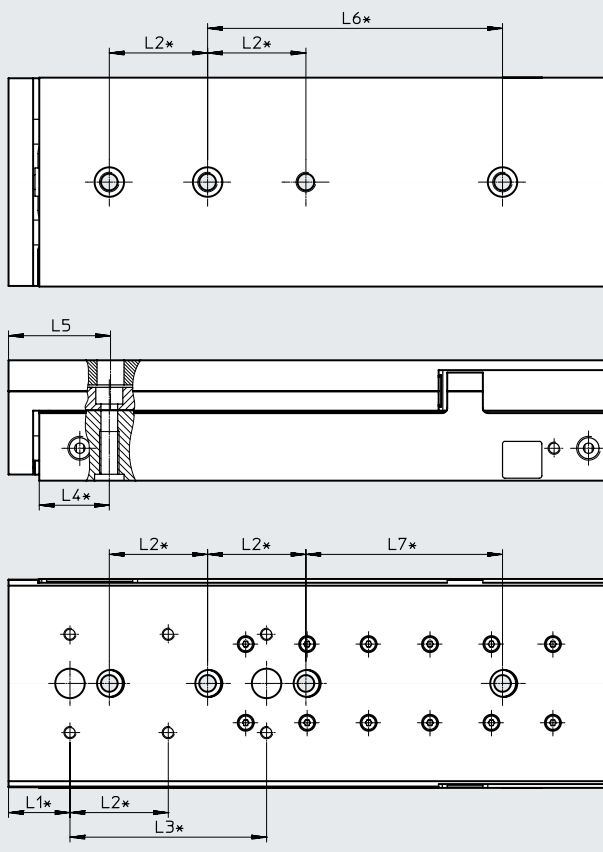
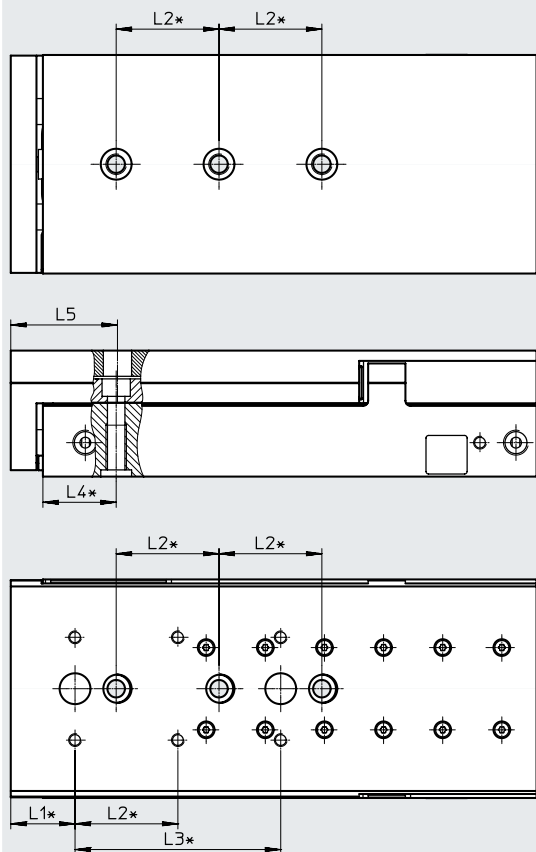
Datenblatt

Lochbild für Befestigungsgewinde und Zentrierbohrungen

Download CAD-Daten → www.festo.com

DGST-20-100

DGST-20-125



* = $\pm 0,02$ mm gilt für die Zentrierung
 = $\pm 0,1$ mm gilt für das Gewinde



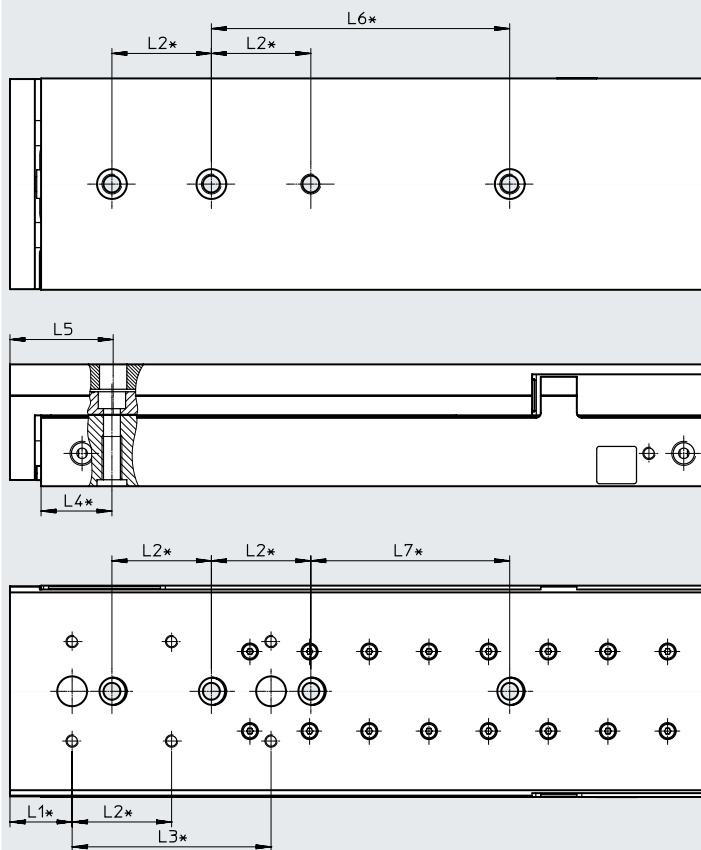
Baugröße	Hub [mm]	L1	L2	L3	L4	L5	L6	L7
20	100	25	40	80	28,5	41,5	-	80
	125						120	

Datenblatt

Lochbild für Befestigungsgewinde und Zentrierbohrungen

Download CAD-Daten → www.festo.com

DGST-20-150



* = $\pm 0,02$ mm gilt für die Zentrierung
 = $\pm 0,1$ mm gilt für das Gewinde



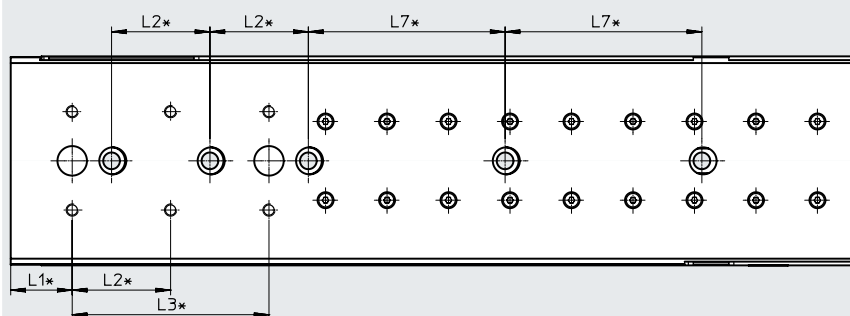
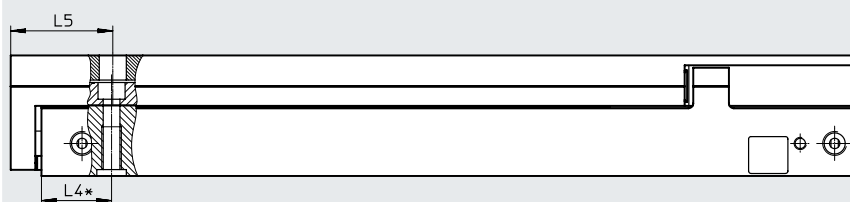
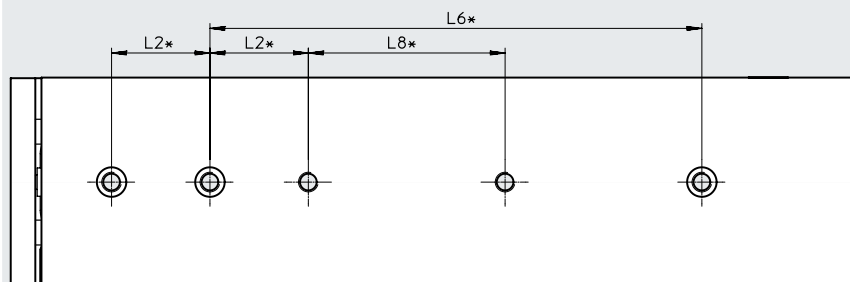
Baugröße	Hub [mm]	L1	L2	L3	L4	L5	L6	L7
20	150	25	40	80	28,5	41,5	120	80

Datenblatt

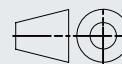
Lochbild für Befestigungsgewinde und Zentrierbohrungen

Download CAD-Daten → www.festo.com

DGST-20-200



* = ±0,02 mm gilt für die Zentrierung
 = ±0,1 mm gilt für das Gewinde



Baugröße	Hub [mm]	L1	L2	L3	L4	L5	L6	L7	L8
20	200	25	40	80	28,5	41,5	200	80	80

Datenblatt

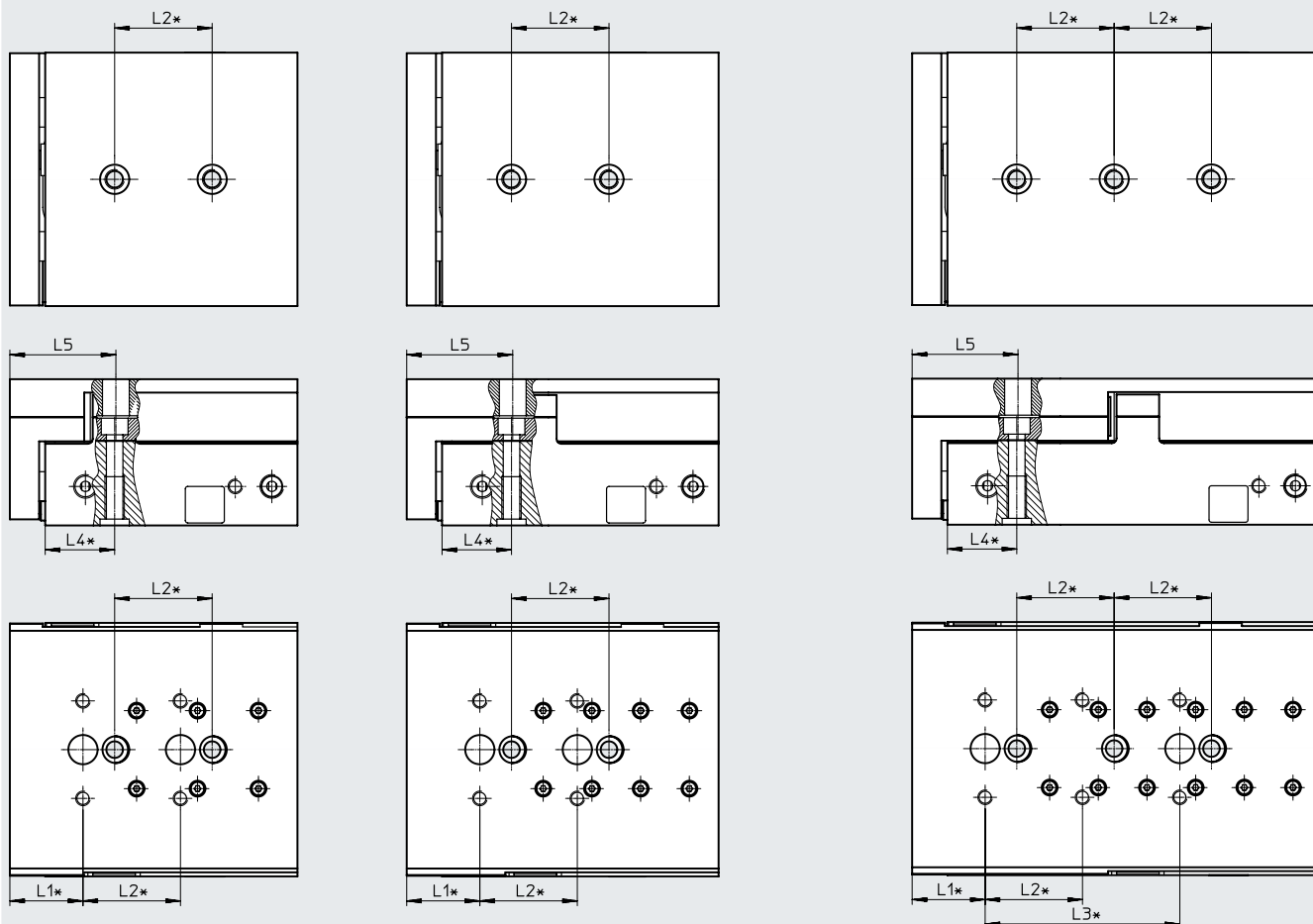
Lochbild für Befestigungsgewinde und Zentrierbohrungen

Download CAD-Daten → www.festo.com

DGST-25-10/20/30/40

DGST-25-50

DGST-25-80



* = ±0,02 mm gilt für die Zentrierung
 = ±0,1 mm gilt für das Gewinde



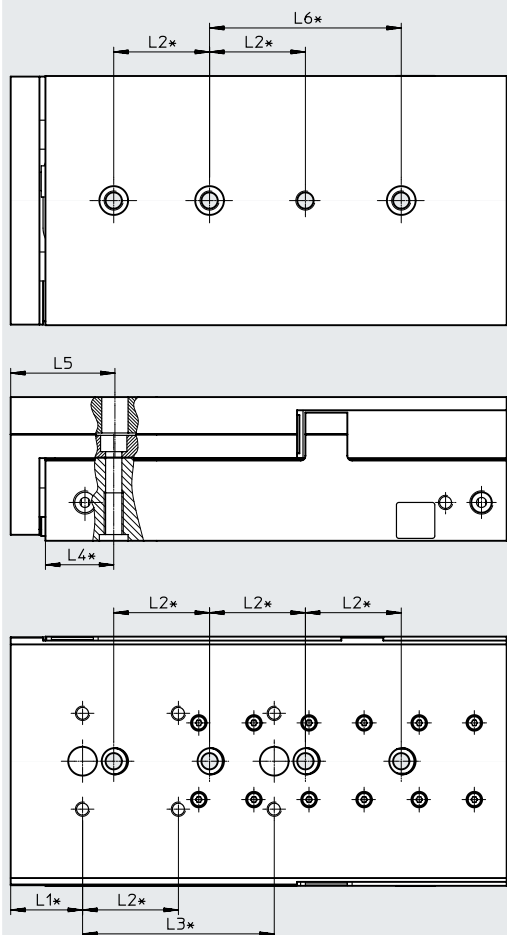
Baugröße	Hub [mm]	L1	L2	L3	L4	L5
25	10	30	40	-	28,5	43,5
	20			-		
	30			-		
	40			-		
	50			-		
	80			80		

Datenblatt

Lochbild für Befestigungsgewinde und Zentrierbohrungen

Download CAD-Daten → www.festo.com

DGST-25-100



* = ±0,02 mm gilt für die Zentrierung
 = ±0,1 mm gilt für das Gewinde



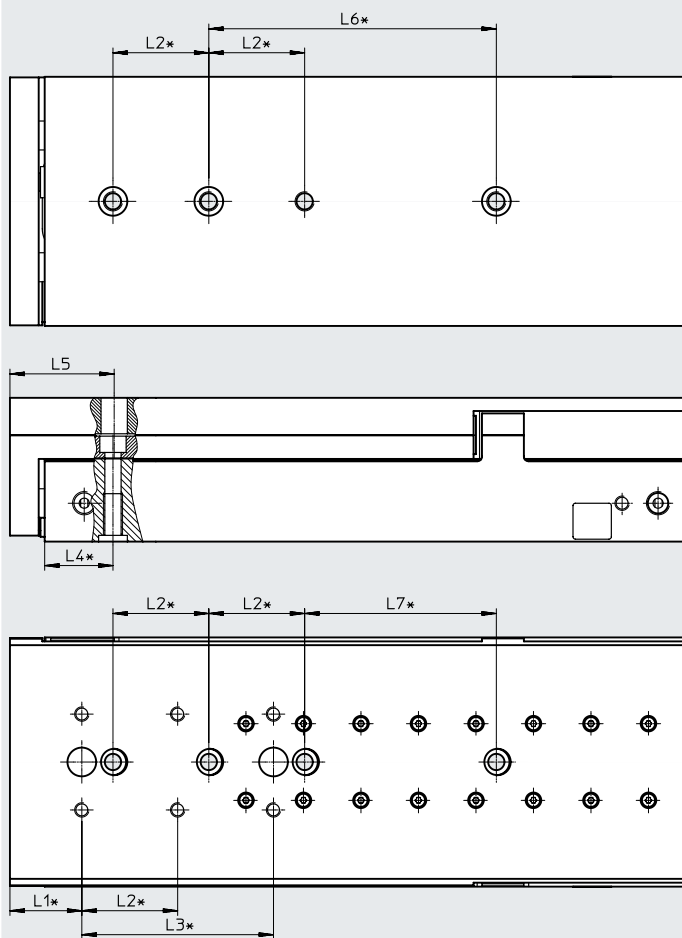
Baugröße	Hub [mm]	L1	L2	L3	L4	L5	L6	L7
25	100	30	40	80	28,5	43,5	80	80

Datenblatt

Lochbild für Befestigungsgewinde und Zentrierbohrungen

Download CAD-Daten → www.festo.com

DGST-25-125



* = ±0,02 mm gilt für die Zentrierung
 = ±0,1 mm gilt für das Gewinde



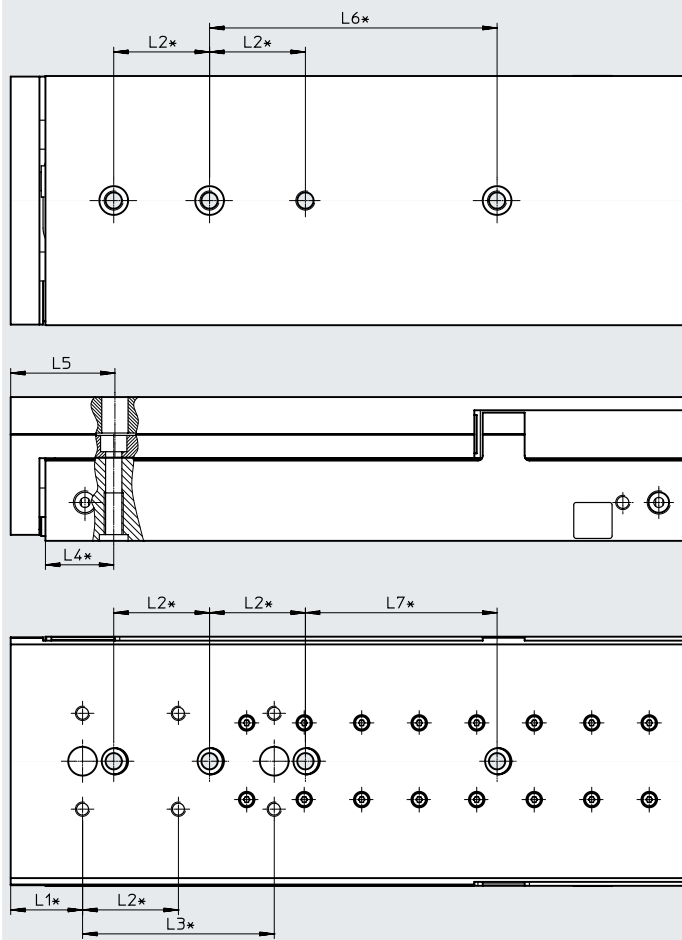
Baugröße	Hub [mm]	L1	L2	L3	L4	L5	L6	L7
25	125	30	40	80	28,5	43,5	120	80

Datenblatt

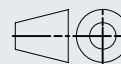
Lochbild für Befestigungsgewinde und Zentrierbohrungen

Download CAD-Daten → www.festo.com

DGST-25-150



* = ±0,02 mm gilt für die Zentrierung
 = ±0,1 mm gilt für das Gewinde



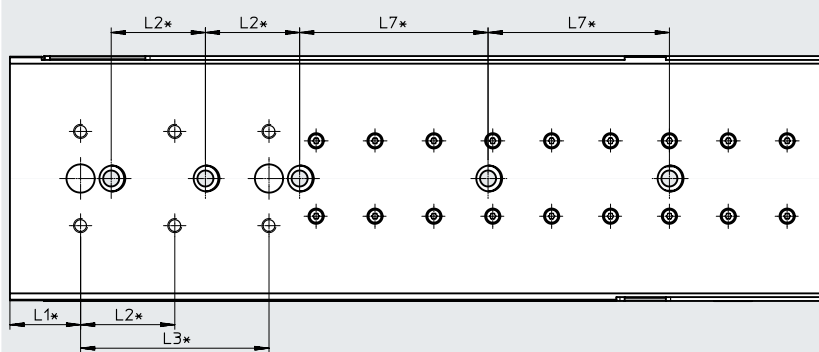
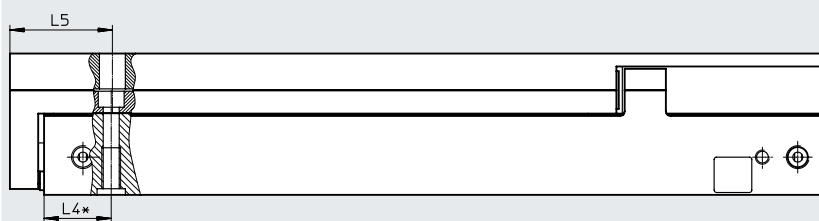
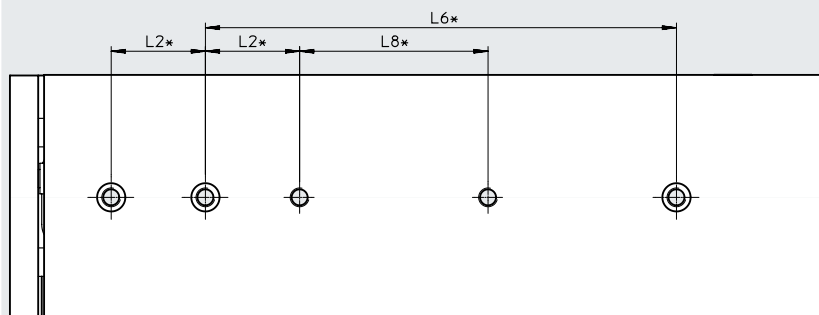
Baugröße	Hub [mm]	L1	L2	L3	L4	L5	L6	L7
25	150	30	40	80	28,5	43,5	120	80

Datenblatt

Lochbild für Befestigungsgewinde und Zentrierbohrungen

Download CAD-Daten → www.festo.com

DGST-25-200



* = ±0,02 mm gilt für die Zentrierung
 = ±0,1 mm gilt für das Gewinde



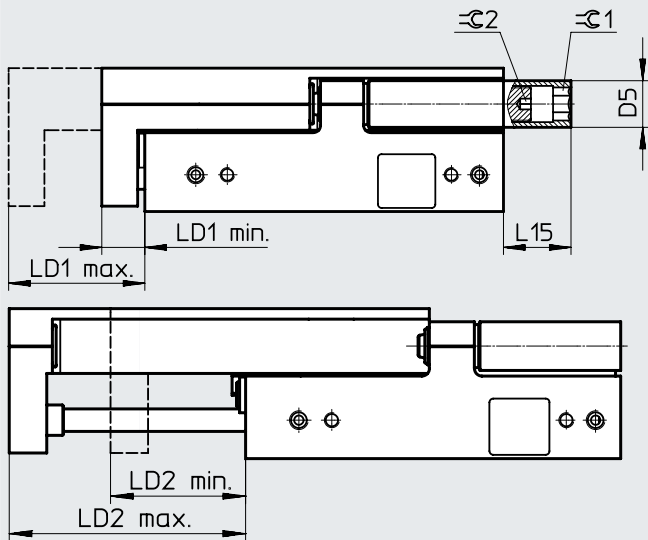
Baugröße	Hub [mm]	L1	L2	L3	L4	L5	L6	L7	L8
25	200	30	40	80	28,5	43,5	200	80	80

Datenblatt

Abmessungen

Download CAD-Daten → www.festo.com

DGST-...-P: Einstellmaß und Überstand in den Endlagen



Hinweis

Dämpfungselemente unter Druck einstellen und kontern.

Baugröße	Hub [mm]	D5 ∅	eingefahrene Endlage			ausgefahrene Endlage			L15	C1	C2			
			Einstell- bereich	min.	max.	Einstell- bereich	max.	min.						
6	10	6	10,4	8,6	19	13,1	10,4	19	6	3	1,5			
	20		11,6		20,2		29	15,9						
	30							49				25,9		
	40											35,9		
	50							59				45,9	0	
8	10	7	10	9,1	19,1	16,3	10	19,1	14,8	4	1,5			
	20		14,4		23,5		29,1	12,8						
	30							49,1				22,8		
	40											59,1	32,8	
	50												42,8	
	80							89,1				72,8	10,8	
10	10	8	10	11,1	21,1	16,7	10	21,1	13,9	5	2			
	20		15,1		26,2		31,1	14,4						
	30							51,1				24,4		
	40											61,1	34,4	
	50												44,4	
	80											91,1	74,4	5,9
	100							111,1				94,4		
12	10	10	10,1	10,9	21	22,1	10,1	21	15,4	6	2,5			
	20		20,8		31,7		31	10,9						
	30							41				18,9		
	40											51	28,9	
	50												61	38,9
	80													91
	100											111	88,9	1,9

Datenblatt

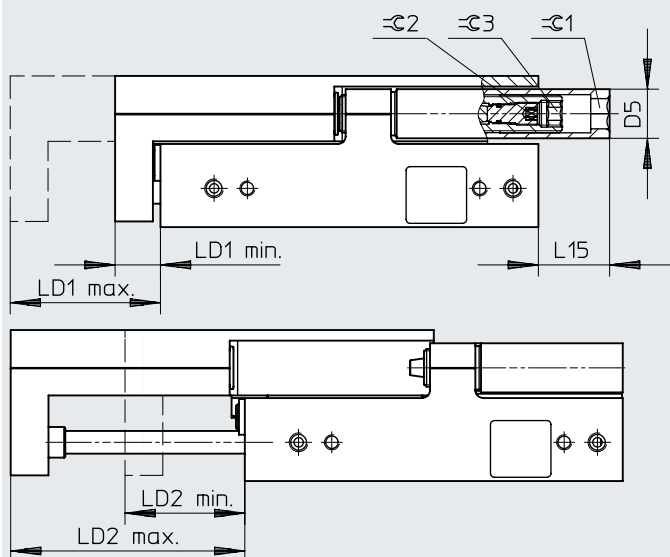
Baugröße	Hub [mm]	D5 ∅	eingefahrene Endlage LD1			ausgefahrene Endlage LD2			L15	≈G 1	≈G 2
			Einstell- bereich	min.	max.	Einstell- bereich	max.	min.			
16	10	13	10,3	12,7	23	10,3	23	12,7	17,85	8	3
	20		20,3		33	20,3	33	12,7	20,85		
	30		21,5		34,2	22,8	43	20,2	23,85		
	40						53	30,2	18,85		
	50						63	40,2	10,85		
	80						93	70,2	0		
	100						113	90,2			
	125						138	115,2			
	150						163	140,2			
20	10	15	10,1	13,1	23,2	10,1	23,2	13,1	11,5	10	4
	20		20,1		33,2	20,1	33,2	13,1	21,5		
	30		30,1		43,2	30,1	43,2	13,1	31,5		
	40		31,1		44,2	32,9	53,2	20,3	27,5		
	50						63,2	30,3	12,5		
	80						93,2	60,3	0		
	100						113,2	80,3			
	125						138,2	105,3			
	150						163,2	130,3			
	200						213,2	180,3			
25	10	18	10,2	15,3	25,5	10,2	25,5	15,3	28,5	10	4
	20		20,2		35,5	20,2	35,5	15,3	38,5		
	30		30,2		45,5	30,2	45,5	15,3	42,5		
	40		40,2		55,5	40,2	55,5	15,3			
	50		45,4		60,7	47	65,5	18,5			
	80						95,5	48,5	13,5		
	100						115,5	68,5	0		
	125						140,5	93,5			
	150						165,5	118,5			
	200						215,5	168,5			

Datenblatt

Abmessungen

Download CAD-Daten → www.festo.com

DGST...-P1: Einstellmaß und Überstand in den Endlagen



Hinweis

Dämpfungselemente unter Druck einstellen und kontern.

Baugröße	Hub [mm]	D5 ø	eingefahrene Endlage LD1			ausgefahrene Endlage LD2			L15	≙ 1	≙ 2	≙ 3
			Einstell- bereich	min.	max.	Einstell- bereich	max.	min.				
6	10	6	9,9	8,6	18,5	10,35	19	8,6	6	3	1,5	2,5
	20					11,45	29	17,5				
	30						39	27,5				
	40						49	37,5				
	50						59	47,5				
8	10	7	12,3	8,7	21	10,1	18,8	8,7	14,8	4	1,5	3
	20					13,5	28,8	15,3				
	30						38,8	25,3				
	40						48,8	35,3				
	50						58,8	45,3				
80	88,8	75,3	9,8									
10	10	8	13,3	10,7	24	10,1	20,8	10,7	14,4	5	2	4
	20					14,4	30,8	16,4				
	30						40,8	26,4				
	40						50,8	36,4				
	50						60,8	46,4				
	80						90,8	76,4				
100	110,8	96,4	6,4									
12	10	10	17,4	10,6	28	10,2	20,8	10,6	15,4	6	2,5	5
	20					18,4	30,8	12,4				
	30						40,8	22,4				
	40						50,8	32,4				
	50						60,8	42,4				
	80						90,8	72,4				
	100						110,8	92,4	1,9			

Datenblatt

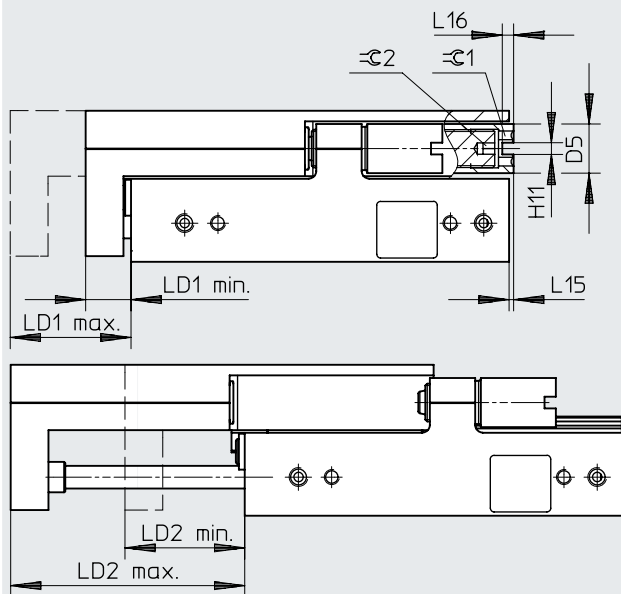
Baugröße	Hub [mm]	D5 ∅	eingefahrene Endlage LD1			ausgefahrene Endlage LD2			L15	≙ 1	≙ 2	≙ 3
			Einstell- bereich	min.	max.	Einstell- bereich	max.	min.				
16	10	13	16,4	12,6	29	10,15	22,8	12,6	17,9	8	3	6
	20					17,4	32,8	15,35	20,9			
	30						42,8	25,35	23,9			
	40						52,8	35,35				
	50						62,8	45,35	18,9			
	80						92,8	75,35	10,9			
	100						112,8	95,35				
	125						132,8	115,35	0			
	150						162,8	145,35				

Datenblatt

Abmessungen

Download CAD-Daten → www.festo.com

DGST-...-E: Einstellmaß und Überstand in den Endlagen



Hinweis

Dämpfungselemente unter Druck einstellen und kontern.

Baugröße	Hub [mm]	D5 ∅	H11	eingefahrene Endlage LD1			ausgefahrene Endlage LD2			L15	L16	⌀ 1	⌀ 2
				Einstellbereich	min.	max.	Einstellbereich	max.	min.				
6	10	6	1,6	7	9	16	8,5	19,5	11	-	1,5	3	1,5
	20							29,5	21				
	30							39,5	31				
	40							49,5	41				
	50							59,5	51				
8	10	7	1,6	6,1	9,8	15,9	6,9	19,2	12,3	-	1,5	4	1,5
	20							29,2	22,3				
	30							39,2	32,3				
	40							49,2	42,3				
	50							59,2	52,3				
10	10	8	2,1	5,6	11,7	17,3	6,3	21,3	15	-	2	5	2
	20							31,3	25				
	30							41,3	35				
	40							51,3	45				
	50							61,3	55				
12	10	10	2,6	7,4	11,3	18,7	7,6	21,4	13,8	-	2,5	6	2,5
	20							31,4	23,8				
	30							41,4	33,8				
	40							51,4	43,8				
	50							61,4	53,8				
80	80							91,4	83,8				
	100							111,4	103,8				

Datenblatt

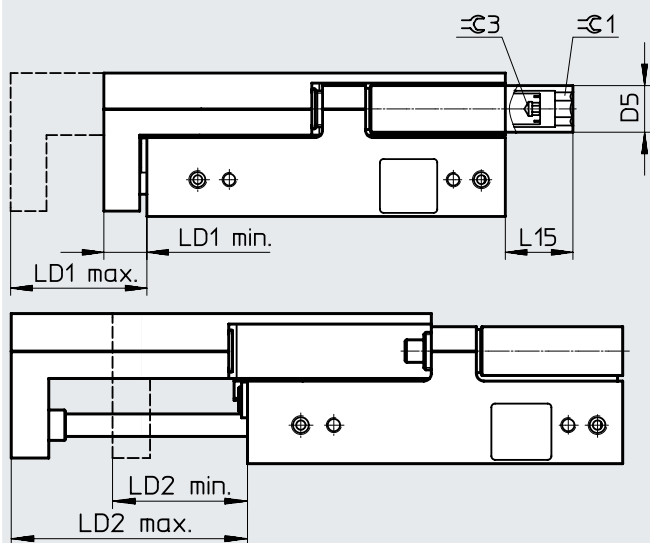
Baugröße	Hub [mm]	D5 ∅	H11	eingefahrene Endlage LD1			ausgefahrene Endlage LD2			L15	L16	≙ 1	≙ 2
				Einstell- bereich	min.	max.	Einstell- bereich	max.	min.				
16	10	13	3,1	6,2	13	19,2	6,4	23,4	17	6,2	3	8	3
	20							33,4	27				
	30							43,4	37				
	40							53,4	47				
	50							63,4	57				
	80							93,4	87				
	100							113,4	107				
	125							138,4	132				
	150							163,4	157				
20	10	15	4,1	6,5	13,6	20,1	7	23,5	16,5	5,5	4	10	4
	20							33,5	26,5				
	30							43,5	36,5				
	40							53,5	46,5				
	50							63,5	56,5				
	80							93,5	86,5				
	100							113,5	106,5				
	125							138,5	131,5				
	150							163,5	156,5				
25	10	18	4,1	6	15,6	21,6	6,3	25,8	19,5	4,2	4	10	4
	20							35,8	29,5				
	30							45,8	39,5				
	40							55,8	49,5				
	50							65,8	59,5				
	80							95,8	89,5				
	100							115,8	109,5				
	125							140,8	134,5				
	150							165,8	159,5				
200	215,8	209,5											

Datenblatt

Abmessungen

Download CAD-Daten → www.festo.com

DGST-...Y12: Einstellmaß und Überstand in den Endlagen



Hinweis

Dämpfungselemente unter Druck einstellen und kontern.

Baugröße	Hub [mm]	D5 ∅	eingefahrene Endlage			ausgefahrene Endlage			L15	±0,1	±0,3
			Einstell- bereich	min.	max.	Einstell- bereich	max.	min.			
6	30	6	9,6	8,6	18,2	11,2	39	27,8	6	3	- ¹⁾
	40						49	37,8			
	50						59	47,8			
8	30	7	15,7	9,1	24,8	17,6	39,1	21,5	14,8	4	2
	40						49,1	31,5			
	50						59,1	41,5			
	80						89,1	71,5	9,8		
10	30	8	14,5	11,1	25,6	16,2	41,1	24,9	13,9	5	2
	40						51,1	34,9			
	50						61,1	44,9			
	80						91,1	74,9	5,9		
	100						111,1	94,9			
12	30	10	15,2	10,9	26,1	16,7	41	24,3	15,4	6	2,5
	40						51	34,3			
	50						61	44,3			
	80						91	74,3			
	100						111	94,3	1,9		

1) Zum Eindrehen befindet sich im Stoßdämpfer ein Schlitz.

Datenblatt

Baugröße	Hub [mm]	D5 ∅	eingefahrene Endlage LD1			ausgefahrene Endlage LD2			L15	≈G 1	≈G 3
			Einstell- bereich	min.	max.	Einstell- bereich	max.	min.			
16	30	13	15,5	12,7	28,2	16,9	43	26,1	23,85	8	3
	40						53	36,1			
	50						63	46,1			
	80						93	76,1	10,85		
	100						113	96,1			
	125						138	121,1	0		
	150						163	146,1			
20	30	15	22,1	13,1	35,2	22,1	43,2	21,1	31,5	10	4
	40						25,9	39			
	50		63,2		35,5	27,5					
	80		93,2		65,5			12,5			
	100		113,2		85,5	0					
	125		138,2		110,5						
	150		163,2		135,5						
	200		213,2		185,5						
25	30	18	20,2	15,3	35,5	20,2	45,5	25,3	42,5	10	4
	40		30,2		45,5	30,2	55,5	25,3			
	50		30,4		45,7	32	65,5	33,5			
	80						95,5	63,5	32,5		
	100				115,5	83,5	13,5				
	125				140,5	108,5	0				
	150				165,5	133,5					
	200				215,5	183,5					

Datenblatt

Bestellangaben							
Baugröße	Hub [mm]	Teile-Nr.	Typ	Baugröße	Hub [mm]	Teile-Nr.	Typ
Mit Dämpfung E1				Mit Dämpfung P			
6	10	8078828	DGST-6-10-E1A	6	10	8085105	DGST-6-10-PA
	20	8078829	DGST-6-20-E1A		20	8085106	DGST-6-20-PA
	30	8078830	DGST-6-30-E1A		30	8085107	DGST-6-30-PA
	40	8078831	DGST-6-40-E1A		40	8085108	DGST-6-40-PA
	50	8078832	DGST-6-50-E1A		50	8085109	DGST-6-50-PA
8	10	8078833	DGST-8-10-E1A	8	10	8085110	DGST-8-10-PA
	20	8078834	DGST-8-20-E1A		20	8085111	DGST-8-20-PA
	30	8078835	DGST-8-30-E1A		30	8085112	DGST-8-30-PA
	40	8078836	DGST-8-40-E1A		40	8085113	DGST-8-40-PA
	50	8078837	DGST-8-50-E1A		50	8085114	DGST-8-50-PA
10	10	8078839	DGST-10-10-E1A	10	10	8085116	DGST-10-10-PA
	20	8078840	DGST-10-20-E1A		20	8085117	DGST-10-20-PA
	30	8078841	DGST-10-30-E1A		30	8085118	DGST-10-30-PA
	40	8078842	DGST-10-40-E1A		40	8085119	DGST-10-40-PA
	50	8078843	DGST-10-50-E1A		50	8085120	DGST-10-50-PA
12	10	8078846	DGST-12-10-E1A	12	10	8085123	DGST-12-10-PA
	20	8078847	DGST-12-20-E1A		20	8085124	DGST-12-20-PA
	30	8078848	DGST-12-30-E1A		30	8085125	DGST-12-30-PA
	40	8078849	DGST-12-40-E1A		40	8085126	DGST-12-40-PA
	50	8078850	DGST-12-50-E1A		50	8085127	DGST-12-50-PA
16	10	8078853	DGST-16-10-E1A	16	10	8085130	DGST-16-10-PA
	20	8078854	DGST-16-20-E1A		20	8085131	DGST-16-20-PA
	30	8078855	DGST-16-30-E1A		30	8085132	DGST-16-30-PA
	40	8078856	DGST-16-40-E1A		40	8085133	DGST-16-40-PA
	50	8078857	DGST-16-50-E1A		50	8085134	DGST-16-50-PA
	80	8078858	DGST-16-80-E1A	80	8085135	DGST-16-80-PA	
	100	8078859	DGST-16-100-E1A	100	8085136	DGST-16-100-PA	
	125	8078860	DGST-16-125-E1A	125	8085137	DGST-16-125-PA	
	150	8078861	DGST-16-150-E1A	150	8085138	DGST-16-150-PA	

Datenblatt

Bestellangaben							
Baugröße	Hub [mm]	Teile-Nr.	Typ	Baugröße	Hub [mm]	Teile-Nr.	Typ
Mit Dämpfung E1				Mit Dämpfung P			
20	10	8078862	DGST-20-10-E1A	20	10	8085139	DGST-20-10-PA
	20	8078863	DGST-20-20-E1A		20	8085140	DGST-20-20-PA
	30	8078864	DGST-20-30-E1A		30	8085141	DGST-20-30-PA
	40	8078865	DGST-20-40-E1A		40	8085142	DGST-20-40-PA
	50	8078866	DGST-20-50-E1A		50	8085143	DGST-20-50-PA
	80	8078867	DGST-20-80-E1A		80	8085144	DGST-20-80-PA
	100	8078868	DGST-20-100-E1A		100	8085145	DGST-20-100-PA
	125	8078869	DGST-20-125-E1A		125	8085146	DGST-20-125-PA
	150	8078870	DGST-20-150-E1A		150	8085147	DGST-20-150-PA
	200	8078871	DGST-20-200-E1A		200	8085148	DGST-20-200-PA
25	10	8078872	DGST-25-10-E1A	25	10	8085149	DGST-25-10-PA
	20	8078873	DGST-25-20-E1A		20	8085150	DGST-25-20-PA
	30	8078874	DGST-25-30-E1A		30	8085151	DGST-25-30-PA
	40	8078875	DGST-25-40-E1A		40	8085152	DGST-25-40-PA
	50	8078876	DGST-25-50-E1A		50	8085153	DGST-25-50-PA
	80	8078877	DGST-25-80-E1A		80	8085154	DGST-25-80-PA
	100	8078878	DGST-25-100-E1A		100	8085155	DGST-25-100-PA
	125	8078879	DGST-25-125-E1A		125	8085156	DGST-25-125-PA
	150	8078880	DGST-25-150-E1A		150	8085157	DGST-25-150-PA
	200	8078881	DGST-25-200-E1A		200	8085158	DGST-25-200-PA

Datenblatt

Bestellangaben			
Baugröße	Hub [mm]	Teile-Nr.	Typ
Mit Dämpfung Y12			
6	30	8085159	DGST-6-30-Y12A
	40	8085160	DGST-6-40-Y12A
	50	8085161	DGST-6-50-Y12A
8	30	8085162	DGST-8-30-Y12A
	40	8085163	DGST-8-40-Y12A
	50	8085164	DGST-8-50-Y12A
	80	8085165	DGST-8-80-Y12A
10	30	8085166	DGST-10-30-Y12A
	40	8085167	DGST-10-40-Y12A
	50	8085168	DGST-10-50-Y12A
	80	8085169	DGST-10-80-Y12A
	100	8085170	DGST-10-100-Y12A
12	30	8085171	DGST-12-30-Y12A
	40	8085172	DGST-12-40-Y12A
	50	8085173	DGST-12-50-Y12A
	80	8085174	DGST-12-80-Y12A
	100	8085175	DGST-12-100-Y12A
16	30	8085176	DGST-16-30-Y12A
	40	8085177	DGST-16-40-Y12A
	50	8085178	DGST-16-50-Y12A
	80	8085179	DGST-16-80-Y12A
	100	8085180	DGST-16-100-Y12A
	125	8085181	DGST-16-125-Y12A
	150	8085182	DGST-16-150-Y12A
20	30	8085183	DGST-20-30-Y12A
	40	8085184	DGST-20-40-Y12A
	50	8085185	DGST-20-50-Y12A
	80	8085186	DGST-20-80-Y12A
	100	8085187	DGST-20-100-Y12A
	125	8085188	DGST-20-125-Y12A
	150	8085189	DGST-20-150-Y12A
	200	8085190	DGST-20-200-Y12A
25	30	8085191	DGST-25-30-Y12A
	40	8085192	DGST-25-40-Y12A
	50	8085193	DGST-25-50-Y12A
	80	8085194	DGST-25-80-Y12A
	100	8085195	DGST-25-100-Y12A
	125	8085196	DGST-25-125-Y12A
	200	8085198	DGST-25-200-Y12A

Bestellangaben – Produktbaukasten

Bestelltabelle										
Baugröße	6	8	10	12	16	20	25	Bedingungen	Code	Eintrag Code
Baukasten-Nr.	8073891	8073892	8073893	8073894	8073895	8073896	8073897			
Funktion	Mini-Schlitten								DGST	DGST
Baugröße [mm]	6	8	10	12	16	20	25		-...	
Hub [mm]	10	10	10	10	10	10	10		-...	
	20	20	20	20	20	20	20		-...	
	30	30	30	30	30	30	30		-...	
	40	40	40	40	40	40	40		-...	
	50	50	50	50	50	50	50		-...	
	-	80	80	80	80	80	80		-...	
	-	-	100	100	100	100	100		-...	
	-	-	-	-	125	125	125		-...	
	-	-	-	-	150	150	150		-...	
-	-	-	-	-	200	200		-...		
Ausführung	Standard									
	Spiegelverkehrt								-L	
Dämpfung	Elastomerdämpfung, kurz, beidseitig								-E	
	Elastische Dämpfungsringe/-platten beidseitig								-P	
	Elastomerdämpfung, beidseitig, Hub nicht einstellbar								-E1	
	Elastomerdämpfung, beidseitig einstellbar, mit Festanschlag							-	-P1	
	Stoßdämpfer selbststellend, linear beidseitig, extern							[1]	-Y12	
Positionserkennung	Für Näherungsschalter								A	
Besondere Werkstoffeigenschaften	Ohne									
	Empfohlen für Produktionsanlagen zur Herstellung von Li-Ionen Batterien							[2]	-F1A	
Schmierung	Standard									
	Lebensmittelzugelassene Schmierung							[3]	-H1	

1) Y12 Nur in Verbindung mit Hub mind. 30 mm


2) F1A Nicht in Verbindung mit E, P1, H1

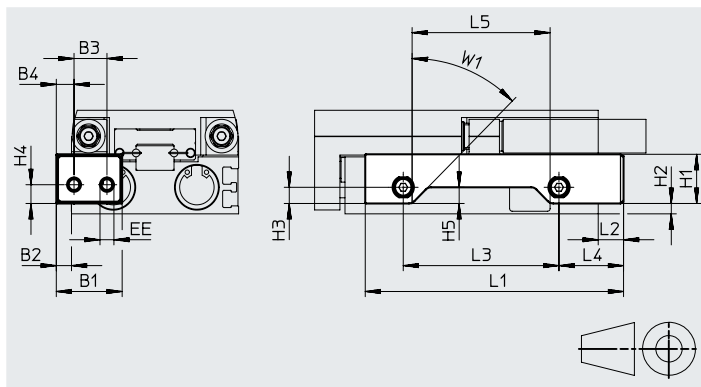
3) H1 Nicht in Verbindung mit Y12

Zubehör

Anschlussbausatz DADG-AK-G8-...

Werkstoff:
Adapter: Epoxidharz
Dichtungen: NBR
Schrauben: Stahl, beschichtet

–  – Hinweis:
Anschlussbausatz DADG-AK-G8-...
nicht in Kombination mit
DGST-...-L-... (Spiegelverkehrt)



Abmessungen und Bestellangaben												
für Baugröße [mm]	Hub [mm]	B1	B2	B3	B4	EE	H1	H2	H3	H4	H5	
6	20 ... 50	21	4	10,5	5,5	M5	11,6	0,1	4,4	5	2,9	
	20	26	6	13	6,5	M5	13,6	0,3	5,3	5,2	3,3	
30 ... 80	5,3											
10	10 ... 20	26	6	13	6,5	M5	16,1	0,7	6,4	6,4	3,9	
	30 ... 100										6,4	
12	10	26	6	13	6,5	M5	18,4	2,6	6,4	6,4	3,9	
	20 ... 100										6,4	

für Baugröße [mm]	Hub [mm]	L1	L2	L3	L4	L5	W1	KBK ¹⁾	Gewicht [g]	Teile-Nr.	Typ
6	20	53,5	8	21,9	20,7	17	45°	1	4,7	8152357	DADG-AK-G8-6-20
	30	63,5		31,9		27		1	5,1	8152358	DADG-AK-G8-6-30
	40	73,5		41,9		37		1	5,4	8152359	DADG-AK-G8-6-40
	50	90,5		58,9		54		1	6	8152360	DADG-AK-G8-6-50
8	20	61	10	23	23,5	17,4		1	8,3	8152361	DADG-AK-G8-8-20
	30	71		33		27,4		1	8,7	8152362	DADG-AK-G8-8-30
	40	81		43		37,4		1	9,2	8152363	DADG-AK-G8-8-40
	50	95		57		51,4		1	9,9	8152364	DADG-AK-G8-8-50
	80	126		88		82,4		1	11,3	8152365	DADG-AK-G8-8-80
10	10	64	10	22,5	25,6	16,7		1	11	8152366	DADG-AK-G8-10-10
	20	66		24,5		18,7		1	11,2	8152367	DADG-AK-G8-10-20
	30	76		34,5		28,7		1	11,6	8152368	DADG-AK-G8-10-30
	40	86		44,5		38,7		1	12,1	8152369	DADG-AK-G8-10-40
	50	96		54,5		48,7		1	12,6	8152370	DADG-AK-G8-10-50
	80	134		92,5		86,7		1	14,5	8152371	DADG-AK-G8-10-80
12	100	154	112,5	106,7	1	15,5		8152372	DADG-AK-G8-10-100		
	10	62	10	20,7	25,8	14,9	1	12,2	8152373	DADG-AK-G8-12-10	
	20	72		30,7		24,9	1	12,9	8152374	DADG-AK-G8-12-20	
	30	82		40,7		34,9	1	13,6	8152375	DADG-AK-G8-12-30	
	40	92		50,7		44,9	1	14,2	8152376	DADG-AK-G8-12-40	
	50	102		60,7		54,9	1	14,9	8152377	DADG-AK-G8-12-50	
	80	132		90,7		84,9	1	16,9	8152378	DADG-AK-G8-12-80	
100	165,5	124,2		118,4		1	19,2	8152379	DADG-AK-G8-12-100		

1) Weitere Informationen www.festo.com/x/topic/kbk

Zubehör

Abmessungen und Bestellangaben											
für Baugröße [mm]	Hub [mm]	B1	B2	B3	B4	EE	H1	H2	H3	H4	H5
16	10 ... 20	26	6	13	7	M5	19	4	6,3	7,3	3,6
	30 ... 100										6,3
	125 ... 150										2
20	10 ... 30	45	9	22	13	G1/8	24,8	3,7	9,5	9,5	5,5
	40 ... 150		10								9,5
	200		8,6								
25	10 ... 30	45	9	22	13	G1/8	28,2	6,5	9,5	9,5	5
	40 ... 150		10								9,5
	200		12								

Baugröße [mm]	Hub [mm]	L1	L2	L3	L4	L5	W1	KBK ¹⁾	Gewicht [g]	Teile-Nr.	Typ
16	10	63	10	22,5	25,5	15,5	45°	1	12,9	8152380	DADG-AK-G8-16-10
	20	70		29,5		22,5		1	13,5	8152381	DADG-AK-G8-16-20
	30	77		36,5		29,5		1	13,8	8152382	DADG-AK-G8-16-30
	40	87		46,5		39,5		1	14,5	8152383	DADG-AK-G8-16-40
	50	102		61,5		54,5		1	15,5	8152384	DADG-AK-G8-16-50
	80	140		100,5	24,5	93,5		1	17,8	8152385	DADG-AK-G8-16-80
	100	160		120,5		113,5		1	19,1	8152386	DADG-AK-G8-16-100
	125	200		160,5		153,5		1	28,2	8159793	DADG-AK-G8-16-125
	150	225		185,5		178,5		1	31	8159794	DADG-AK-G8-16-150
								1	36,3	8152389	DADG-AK-G8-20-10/30
20	10/20/30	92,6	15	32	37	23,4	45°	1	36,3	8152389	DADG-AK-G8-20-10/30
	40	102,6		42		33,4		1	37,5	8152390	DADG-AK-G8-20-40
	50	116,6		56		47,4		1	39,2	8152391	DADG-AK-G8-20-50
	80	161,6		101		92,4		1	44,7	8152392	DADG-AK-G8-20-80
	100	200,1		139,5		130,9		1	49,4	8159795	DADG-AK-G8-20-100
	125	239,6		179		170,4		1	54,2	8159796	DADG-AK-G8-20-125
	150	274,6		214		205,4		1	58,6	8159797	DADG-AK-G8-20-150
	200	338,6		278		270,1		1	80,2	8159882	DADG-AK-G8-20-200
25	10/20	95,6	15	30,5	40,5	22,6	45°	1	43,7	8152397	DADG-AK-G8-25-10/20
	30	101,6		36,5		28,6		1	44,8	8152398	DADG-AK-G8-25-30
	40	111,6		46,5		38,6		1	46,1	8152399	DADG-AK-G8-25-40
	50	121,6		56,5		48,6		1	47,5	8152400	DADG-AK-G8-25-50
	80	161,6		96,5		88,6		1	53,4	8152401	DADG-AK-G8-25-80
	100	200,6		135,5		127,6		1	59	8159816	DADG-AK-G8-25-100
	125	239,6		174,5		166,6		1	64,7	8159817	DADG-AK-G8-25-125
	150	274,6		209,5		201,6		1	69,8	8159818	DADG-AK-G8-25-150
	200	338,6		273,5		265,5		1	87,7	8159883	DADG-AK-G8-25-200

1) Weitere Informationen www.festo.com/x/topic/kbk



Zubehör

für Baugröße	B1	B2	B3	D1 ∅ H7	D2 ∅	D3 ∅	D4 ∅ H7	D5	EE	H1	H2
12, 16	21	7	5	10	9,5	5,5	10	M5	M3	46,9	35,4
20, 25	26,5	9	5,5	12	11	6,6	12	M6	M5	65,2	47,4

für Baugröße	H3 ±0,1	H4	H5 ±0,1	H6 ±0,1	L1	L2 ±0,05	L3 ±0,05	L4	L5	L6	L7
12, 16	26,9	8,9	16,9	12,7	90	60	60	51	45	12	15
20, 25	36,4	12,4	23,4	17	120	80	80	68	60	16	20

für Baugröße	T1	T2 ±0,05	T3	T4	T5 ±0,05	X1 +0,2	≈±1	Gewicht [g]	Teile-Nr.	Typ
12	5	2,15	8	6,5	2,15	50,5	4,5	154	1492072	DADM-EP-G6-10
16										
20	6,8	2,65	10	8	2,65	70,8	2,5	340	1478121	DADM-EP-G6-16
25										

Bestellaangaben

	für Baugröße	Beschreibung	Teile-Nr.	Typ	PE ¹⁾
Verbindungshülse ZBV Datenblätter → Internet: zbv					
	12, 16	zur Zentrierung des Zwischenpositionsmoduls (2 Stück im Lieferumfang des Zwischenpositionsmoduls enthalten)	560254	ZBV-10-9	10
Zentrierhülse ZBH Datenblätter → Internet: zbh					
	20, 25	zur Zentrierung des Zwischenpositionsmoduls (2 Stück im Lieferumfang des Zwischenpositionsmoduls enthalten)	8137185	ZBH-12-B	10

1) Packungseinheit in Stück

Montage

Damit der Stoßdämpfer mittig auf den Anschlaghebel trifft, muss folgender Abstand eingehalten werden:

DGST-12/16: 10 mm

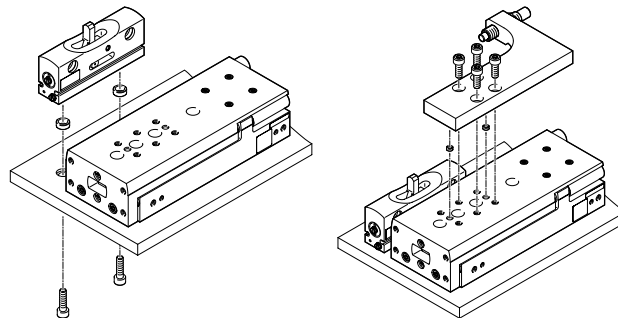
DGST-20/25: 15 mm

Es wird mit 2 Schrauben und Zentrierhülsen auf der Befestigungsfläche montiert.

Anschließend wird der Stoßdämpferhalter mit 4 Schrauben und 2 Zentrierhülsen am Schlitten des Mini-Schlittens befestigt.

Feineinstellung:

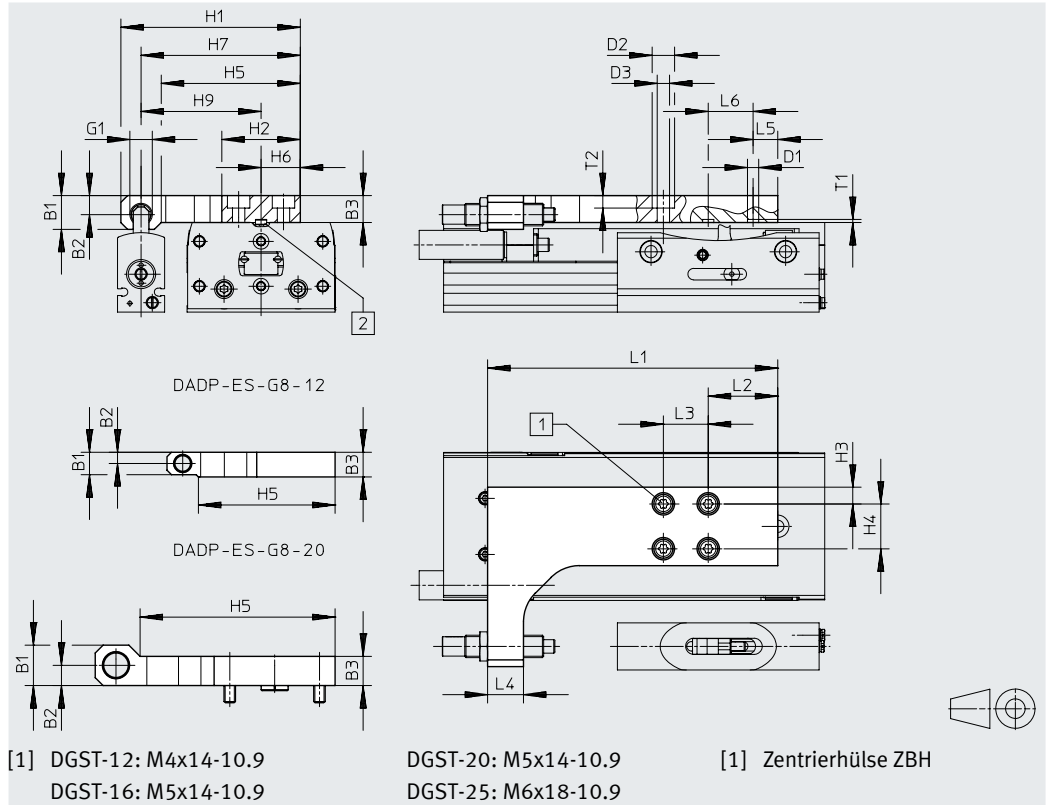
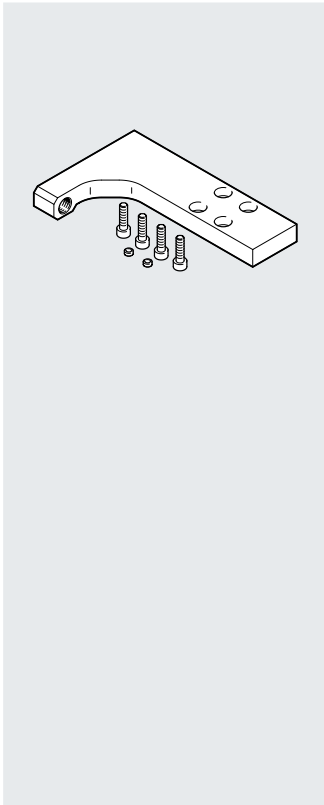
Die Feineinstellung der Position erfolgt über die Einschraubtiefe des Stoßdämpfers. Dabei muss der Stoßdämpfer mindestens 1,5 mm überstehen.



Zubehör

Stoßdämpferhalter DADP

Werkstoff:
Aluminium-Knetlegierung, eloxiert
RoHS konform



[1] DGST-12: M4x14-10.9
DGST-16: M5x14-10.9

DGST-20: M5x14-10.9
DGST-25: M6x18-10.9

[1] Zentrierhülse ZBH

Abmessungen und Bestellangaben

für Baugröße	B1 ±0,1	B2	B3 ±0,1	H1	H2	H3	H4	H5	H6	H7	H9	D1 ∅	D2 ∅	D3 ∅	G1
12	10	5	11	75	35	7,5	20	61	17,5	68	50,5	5 ^{H7}	8	4,5	M8x1
16	15,1	8,5	12	80	35	7,5	20	62	17,5	71	53,5	5 ^{H7}	10	5,5	M10x1
20	18	9	13	107	54	7	40	87	27	97,8	70,8	12 ^{H7}	10	5,5	M12x1
25	24,6	15,6	14	126	70	15	40	90	35	115,3	80,3	12 ^{H7}	11	6,6	M14x1

für Baugröße	L1	L2	L3	L4	L5	L6	T1 ±0,05	T2	Gewicht [g]	Teile-Nr.	Typ
12	119,9	25	20	16	5	3x20	1,35	4,4	151	8159234	DADP-ES-G8-12
16	129,4	31	20	16	11	3x20	1,35	5,6	182	8159235	DADP-ES-G8-16
20	131	8	40	25	8	2x40	2,65	6,6	307	8159236	DADP-ES-G8-20
25	150,5	10,5	40	32	10,5	2x40	2,65	6,4	506	8159237	DADP-ES-G8-25

Bestellangaben

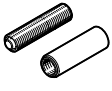
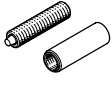
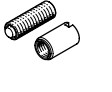
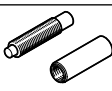
	für Baugröße	Beschreibung	Teile-Nr.	Typ	PE ¹⁾
Zentrierhülse ZBH					
Datenblätter → Internet: zbh					
	12, 16 20, 25	zur Zentrierung des Stoßdämpferhalters (2 Stück im Lieferumfang des Stoßdämpferhalters enthalten)	8146543 8137185	ZBH-5-B ZBH-12-B	10

1) Packungseinheit in Stück

Hinweis

- Bei Einsatz eines Zwischenpositionsmoduls ist zusätzlich ein Stoßdämpferhalter DADP-ES erforderlich
- Der Betrieb ohne Dämpfungselemente ist nicht zulässig
- Dämpfungselemente sind nicht im Lieferumfang enthalten
- Die Stoßdämpfergröße ist bei Mini-Schlitten und dem dazugehörigem Stoßdämpferhalter identisch. Stoßdämpferauswahl → Seite 55
- Zur Dämpfung der Zwischenposition wird dasselbe Dämpfungselement wie in den Endlagen des Mini-Schlittens empfohlen

Zubehör

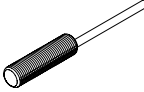
Bestellangaben – Stoßdämpfer			Teile-Nr.	Typ
	für Baugröße	Beschreibung		
Für DGST-...-P Datenblätter → Internet: dyef				
	6	<ul style="list-style-type: none"> Lieferumfang: 1 Dämpfer und 1 Gewindehülse elastische Dämpfungsringe/-platten beidseitig beim DGST-...-P im Lieferumfang enthalten (2 Stück) 	8073902	DYEF-G8-M4-Y1
	8		8131070	DYEF-G8-M4-Y1-F1A
	10		8073903	DYEF-G8-M5-Y1
	12		8131071	DYEF-G8-M5-Y1-F1A
	16		8073904	DYEF-G8-M6-Y1
	20		8131072	DYEF-G8-M6-Y1-F1A
	25		8073905	DYEF-G8-M8-Y1
			8131073	DYEF-G8-M8-Y1-F1A
			8073906	DYEF-G8-M10-Y1
	8131074	DYEF-G8-M10-Y1-F1A		
	8073907	DYEF-G8-M12-Y1		
	8132355	DYEF-G8-M12-Y1-F1A		
	8073908	DYEF-G8-M14-Y1		
	8132356	DYEF-G8-M14-Y1-F1A		
Für DGST-...-P1 Datenblätter → Internet: dyef				
	6	<ul style="list-style-type: none"> Lieferumfang: 1 Dämpfer und 1 Gewindehülse Elastomerdämpfung, beidseitig einstellbar, mit Festanschlag beim DGST-...-P1 im Lieferumfang enthalten (2 Stück) 	8160234	DYEF-G8-M4-Y1F
	8		8160235	DYEF-G8-M5-Y1F
	10		8160236	DYEF-G8-M6-Y1F
	12		8160237	DYEF-G8-M8-Y1F
	16		8160238	DYEF-G8-M10-Y1F
Für DGST-...-E Datenblätter → Internet: dyef				
	6	<ul style="list-style-type: none"> Lieferumfang: 1 Dämpfer und 1 Gewindehülse Elastomerdämpfung, kurz, beidseitig beim DGST-...-E im Lieferumfang enthalten (2 Stück) 	8159470	DYEF-G8-S-M4-Y1
	8		8159471	DYEF-G8-S-M5-Y1
	10		8159472	DYEF-G8-S-M6-Y1
	12		8159473	DYEF-G8-S-M8-Y1
	16		8159474	DYEF-G8-S-M10-Y1
	20		8159475	DYEF-G8-S-M12-Y1
	25		8159476	DYEF-G8-S-M14-Y1
Für DGST-...-Y12 Datenblätter → Internet: dyss				
	6	<ul style="list-style-type: none"> Lieferumfang: 1 Dämpfer und 1 Gewindehülse Stoßdämpfer selbsteinstellend, linear beidseitig, extern beim DGST-...-Y12 im Lieferumfang enthalten (2 Stück) erst ab einem Hub von 30 mm möglich eingestellter Mindesthub ≥ 2x Dämpfungslänge 	8073911	DYSS-G8-2-4-Y1F
	8		8119980	DYSS-G8-2-4-Y1F-F1A
	10		8111383	DYSS-G8-3-4-Y1F-G2
	12		8119981	DYSS-G8-3-4-Y1F-F1A-G2
	16		8111384	DYSS-G8-4-4-Y1F-G2
	20		8119982	DYSS-G8-4-4-Y1F-F1A-G2
	25		8073914	DYSS-G8-5-5-Y1F
			8119983	DYSS-G8-5-5-Y1F-F1A
			8073915	DYSS-G8-7-5-Y1F
			8119984	DYSS-G8-7-5-Y1F-F1A
			8073916	DYSS-G8-8-8-Y1F
	8132349	DYSS-G8-8-8-Y1F-F1A		
	8073917	DYSS-G8-10-10-Y1F		
	8132350	DYSS-G8-10-10-Y1F-F1A		

Überwachung mit Abstandssensor SOIA





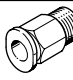
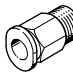
Zur Überwachung der Anwendung und des Zustands der Dämpfungselemente. Ermöglicht vorausschauende Wartung und erhöht Zuverlässigkeit sowie Genauigkeit.

Es können folgende Parameter überwacht werden:

- Aufprallgeschwindigkeit
- Restenergie
- Endposition
- Dämpfungsreserve
- Energieaufnahme

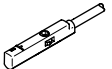
Abstandssensor SOIA, induktiv			Wegmessbereich	Schaltausgang	Elektrischer Anschluss	Teile-Nr.	Typ
	bündig	0 ... 2 mm	PNP/NPN umschaltbar, Push-Pull	Offenes Ende	8161194	SOIA-M8PB-PNLK-LE	
		0 ... 4 mm			8161198	SOIA-M12PB-PNLK-LE	
	nicht bündig	0 ... 7 mm			8161196	SOIA-M8PNB-PNLK-LE	
					8161200	SOIA-M12PNB-PNLK-LE	

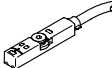
Zubehör

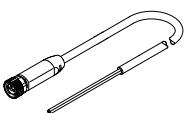
Bestellangaben			Teile-Nr.	Typ	PE ¹⁾
Zentrierhülse/Zentrierstift ZBH, ZBS		Datenblätter → Internet: zbh			
	6, 8, 10, 12, 16	zur Zentrierung von Lasten und Anbauteilen auf dem Schlitten	8146543	ZBH-5-B	10
	20, 25		8137185	ZBH-12-B	
	6	zur Zentrierung von Lasten und Anbauteilen an der Jochplatte	525273	ZBS-2	
	8, 10		8146543	ZBH-5-B	
	12, 16		8146544	ZBH-7-B	
	20, 25		8137185	ZBH-12-B	
	6, 8		zur Zentrierung des Mini-Schlittens bei der Befestigung	8119593	
	10, 12	8146544		ZBH-7-B	
	16	8137184		ZBH-9-B	
	20, 25	8137185		ZBH-12-B	
Verbindungshülse ZBV		Datenblätter → Internet: zbv			
	20	zur Zentrierung von Lasten und Anbauteilen an der Jochplatte	548806	ZBV-12-9	10
Drossel-Rückschlagventil GRLA		Datenblätter → Internet: grla			
	6	zur Geschwindigkeitsregulierung	175041	GRLA-M3-QS-3	1
	8, 10, 12, 16		193139	GRLA-M5-QS-6-D	
	20, 25		193145	GRLA-1/8-QS-8-D	
Drossel-Rückschlagventil GRLA für Anschlussbausatz DADG-AK-G8-...		Datenblätter → Internet: grla			
	6	zur Geschwindigkeitsregulierung	175053	GRLA-M5-QS-3-LF-C	1
	8, 10, 12, 16		193139	GRLA-M5-QS-6-D	
	20, 25		193145	GRLA-1/8-QS-8-D	
Steckverschraubung QSM		Datenblätter → Internet: qs			
	6	zum Anschluss von außertolerierten Druckluftschläuchen	153303	QSM-M3-4	10
	8, 10, 12, 16		153304	QSM-M5-4	
	20, 25		153307	QSM-1/8-6	
Steckverschraubung QSM für Anschlussbausatz DADG-AK-G8-...		Datenblätter → Internet: qs			
	6	zum Anschluss von außertolerierten Druckluftschläuchen	153302	QSM-M5-3	10
			153313	QSM-M5-3-I	
	8, 10, 12, 16		153304	QSM-M5-4	
	20, 25		153307	QSM-1/8-6	

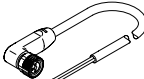
1) Packungseinheit in Stück

Zubehör

Näherungsschalter für Baugröße 6 ... 12						
Bestellangaben – Näherungsschalter für Rundnut, magnetoresistiv						Datenblätter → Internet: smt
	Befestigungsart	Schaltausgang	Elektrischer Anschluss, Abgangsrichtung Anschluss	Kabellänge [m]	Teile-Nr.	Typ
Schließer						
	von oben in Nut einsetzbar	PNP	Kabel, 3-adrig, längs	2,5	551373	SMT-10M-PS-24V-E-2,5-L-OE
			Stecker M8x1, 3-polig, längs	0,3	551375	SMT-10M-PS-24V-E-0,3-L-M8D
			Stecker M8x1, 3-polig, quer	0,3	551376	SMT-10M-PS-24V-E-0,3-Q-M8D
		NPN	Kabel, 3-adrig,	2,5	551377	SMT-10M-NS-24V-E-2,5-L-OE
			Kabel, 3-adrig,	2,5	551378	SMT-10M-NS-24V-E-2,5-Q-OE
			Stecker M8x1, 3-polig, längs	0,3	551379	SMT-10M-NS-24V-E-0,3-L-M8D
			Stecker M8x1, 3-polig, quer	0,3	551380	SMT-10M-NS-24V-E-0,3-Q-M8D

Näherungsschalter für Baugröße 16 ... 25						
Bestellangaben – Näherungsschalter für T-Nut, magnetoresistiv						Datenblätter → Internet: smt
	Befestigungsart	Schaltausgang	Elektrischer Anschluss	Kabellänge [m]	Teile-Nr.	Typ
Schließer						
	von oben in Nut einsetzbar, bündig mit Zylinderprofil, kurze Bauform	PNP	Kabel, 3-adrig	2,5	574335	SMT-8M-A-PS-24V-E-2,5-OE
			Stecker M8x1, 3-polig	0,3	574334	SMT-8M-A-PS-24V-E-0,3-M8D
		NPN	Kabel, 3-adrig	2,5	574338	SMT-8M-A-NS-24V-E-2,5-OE
			Stecker M8x1, 3-polig	0,3	574339	SMT-8M-A-NS-24V-E-0,3-M8D

Verbindungsleitungen NEBA, gerade						
	Elektrischer Anschluss 1, Anschlussstechnik	Elektrischer Anschluss 2, Anschlussstechnik	Elektrischer Anschluss 2, Anzahl Pole/Adern	Kabellänge	Teile-Nr.	Typ
	M8x1 A-codiert nach EN 61076-2-104	offenes Ende	3	2,5 m	8078223	NEBA-M8G3-U-2.5-N-LE3
				5 m	8078224	NEBA-M8G3-U-5-N-LE3

Verbindungsleitungen NEBA, gewinkelt						
	Elektrischer Anschluss 1, Anschlussstechnik	Elektrischer Anschluss 2, Anschlussstechnik	Elektrischer Anschluss 2, Anzahl Pole/Adern	Kabellänge	Teile-Nr.	Typ
	M8x1 A-codiert nach EN 61076-2-104	offenes Ende	3	2,5 m	8078230	NEBA-M8W3-U-2.5-N-LE3
				5 m	8078231	NEBA-M8W3-U-5-N-LE3

Zubehör

Positionstransmitter

Der Positionstransmitter erfasst kontinuierlich die Position des Kolbens.

Er verfügt über einen Analogausgang, mit einem zur Kolbenposition proportionalem Ausgangssignal.

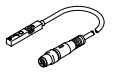
Bestellangaben – Positionstransmitter für T-Nut

Datenblätter → Internet: positionstransmitter

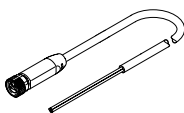
	für \varnothing	Wegmessbereich	Analogausgang		Befestigungsart	Elektrischer Anschluss	Kabellänge [m]	Teile-Nr.	Typ
			[V]	[mA]					
	16 ... 25	0 ... 40	0 ... 10	–	von oben in Nut einsetzbar	Stecker M8x1, 4-polig, längs	0,3	553744	SMAT-8M-U-E-0,3-M8D
	16 ... 25	0 ... 50	–	4 ... 20	von oben in Nut einsetzbar	Stecker M8x1, 4-polig, längs	0,3	1531265	SDAT-MHS-M50-1L-SA-E-0.3-M8
		0 ... 80						1531266	SDAT-MHS-M80-1L-SA-E-0.3-M8
		0 ... 100						1531267	SDAT-MHS-M100-1L-SA-E-0.3-M8
		0 ... 125						1531268	SDAT-MHS-M125-1L-SA-E-0.3-M8
		0 ... 160						1531269	SDAT-MHS-M160-1L-SA-E-0.3-M8

Bestellangaben – Positionstransmitter für T-Nut

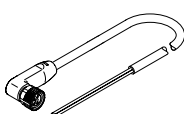
Datenblätter → Internet: sdas

	Wegmessbereich	Beschreibung	Befestigungsart	Elektrischer Anschluss	Kabellänge [m]	Teile-Nr.	Typ
	für \varnothing 16: \leq 28	Zwei Betriebsmodi wählbar:	von oben in Nut einsetzbar	Stecker M8x1, 4-polig, längs	0,3	8063974	SDAS-MHS-M40-1L-PNLK-PN-E-0.3-M8
	für \varnothing 20, 25: \leq 32	zwei einstellbare Schaltausgänge IO-Link		Kabel, offenes Ende	2,5	8063975	SDAS-MHS-M40-1L-PNLK-PN-E-2.5-LE

Verbindungsleitungen NEBA, gerade

	Elektrischer Anschluss 1, Anschlusstechnik	Elektrischer Anschluss 2, Anschlusstechnik	Elektrischer Anschluss 2, Anzahl Pole/Adern	Kabellänge	Teile-Nr.	Typ
	M8x1 A-codiert nach EN 61076-2-104	offenes Ende	4	2,5 m	8078227	NEBA-M8G4-U-2.5-N-LE4
				5 m	8078228	NEBA-M8G4-U-5-N-LE4

Verbindungsleitungen NEBA, gewinkelt

	Elektrischer Anschluss 1, Anschlusstechnik	Elektrischer Anschluss 2, Anschlusstechnik	Elektrischer Anschluss 2, Anzahl Pole/Adern	Kabellänge	Teile-Nr.	Typ
	M8x1 A-codiert nach EN 61076-2-104	offenes Ende	4	2,5 m	8078233	NEBA-M8W4-U-2.5-N-LE4
				5 m	8078234	NEBA-M8W4-U-5-N-LE4