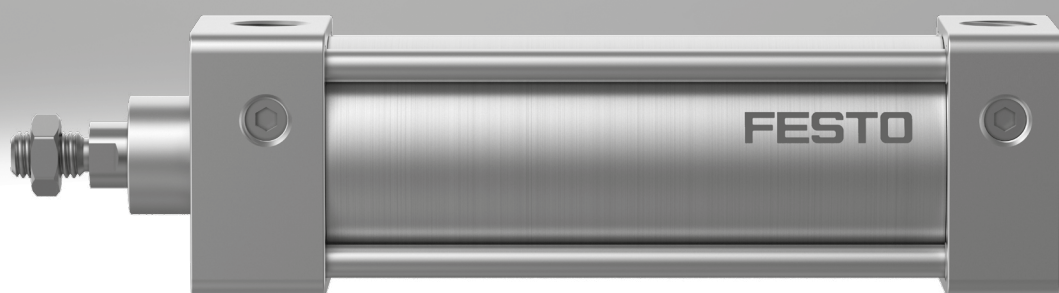


## Normzylinder DSNA

**FESTO**



## Merkmale

### Auf einen Blick

- Doppeltwirkender Normzylinder
- Mit einseitiger oder durchgehender Kolbenstange
- Mit beidseitig einstellbarer Dämpfung
- Mehrere Befestigungsmöglichkeiten
- Die Varianten können aus einem Produktbaukasten individuell zusammengestellt werden

### Einheitensystem

[N] Imperial

### Kolbenstangenart

[ ] Einseitig



- Die Kolbenstange kann zur Anbindung an einer Stirnseite des Normzylinders genutzt werden

### Kolbenstangenart

[T] Durchgehende Kolbenstange



- Die Kolbenstange kann zur Anbindung an beiden Stirnseiten des Normzylinders genutzt werden
- Gleiche Kräfte im Vor- und Rückhub

### Kolbenstangengewindeart

[ ] Außengewinde



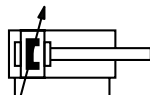
### Kolbenstangengewindeart

[F] Innengewinde



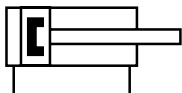
### Dämpfung

[PPV] Pneumatische Dämpfung, beidseitig einstellbar



### Positionserkennung

[A] Für Näherungsschalter



### Norm

[N5] Entspricht ANSI/NFPA

- Der Normzylinder entspricht den ANSI/NFPA-Normen T3.6.7 R3-2009 T3, Abschnitt 8.3 „Pneumatische Zylinder“

### Temperaturbereich

[ ] Standard

- Der Normzylinder ist in einer Umgebungstemperatur  $-5 \dots +60 \text{ °C}$  einsetzbar

### Temperaturbereich

[T23]  $-5 \dots +80 \text{ °C}$

- Der Normzylinder ist in einer Umgebungstemperatur  $-5 \dots +80 \text{ °C}$  einsetzbar

### Kolbenstangengewinde

[U12] 1/2-20 UNF-2A

### Kolbenstangengewinde

[U1S] 1-14 UNS

### Kolbenstangengewinde

[U58] 5/8-18 UNF-2A

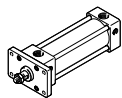
### Kolbenstangengewinde

[U78] 7/8-14 UNF-2A

## Merkmale

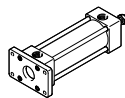
### Befestigungsart

[MF1] Flanschplatte Lagerdeckel



### Befestigungsart

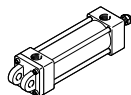
[MF2] Flanschplatte Abschlussdeckel



- Nicht mit durchgehender Kolbenstange kombinierbar

### Befestigungsart

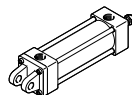
[MP1] Schwenklagerung



- Nicht mit durchgehender Kolbenstange kombinierbar

### Befestigungsart

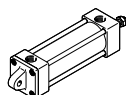
[MP2] Schwenkbefestigung



- Nicht mit durchgehender Kolbenstange kombinierbar

### Befestigungsart

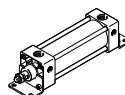
[MP4] Schwenkaugenbefestigung



- Nicht mit durchgehender Kolbenstange kombinierbar

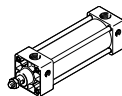
### Befestigungsart

[MS1] Fußbefestigung



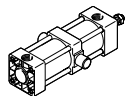
### Befestigungsart

[MS4] Direktbefestigung



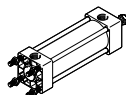
### Befestigungsart

[MT4] Mittenschwenkbefestigung



### Befestigungsart

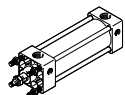
[MX2] Gewindestange Abschlussdeckel



- Nicht mit durchgehender Kolbenstange kombinierbar

### Befestigungsart


[MX3] Gewindestange Lagerdeckel



## Typenschlüssel

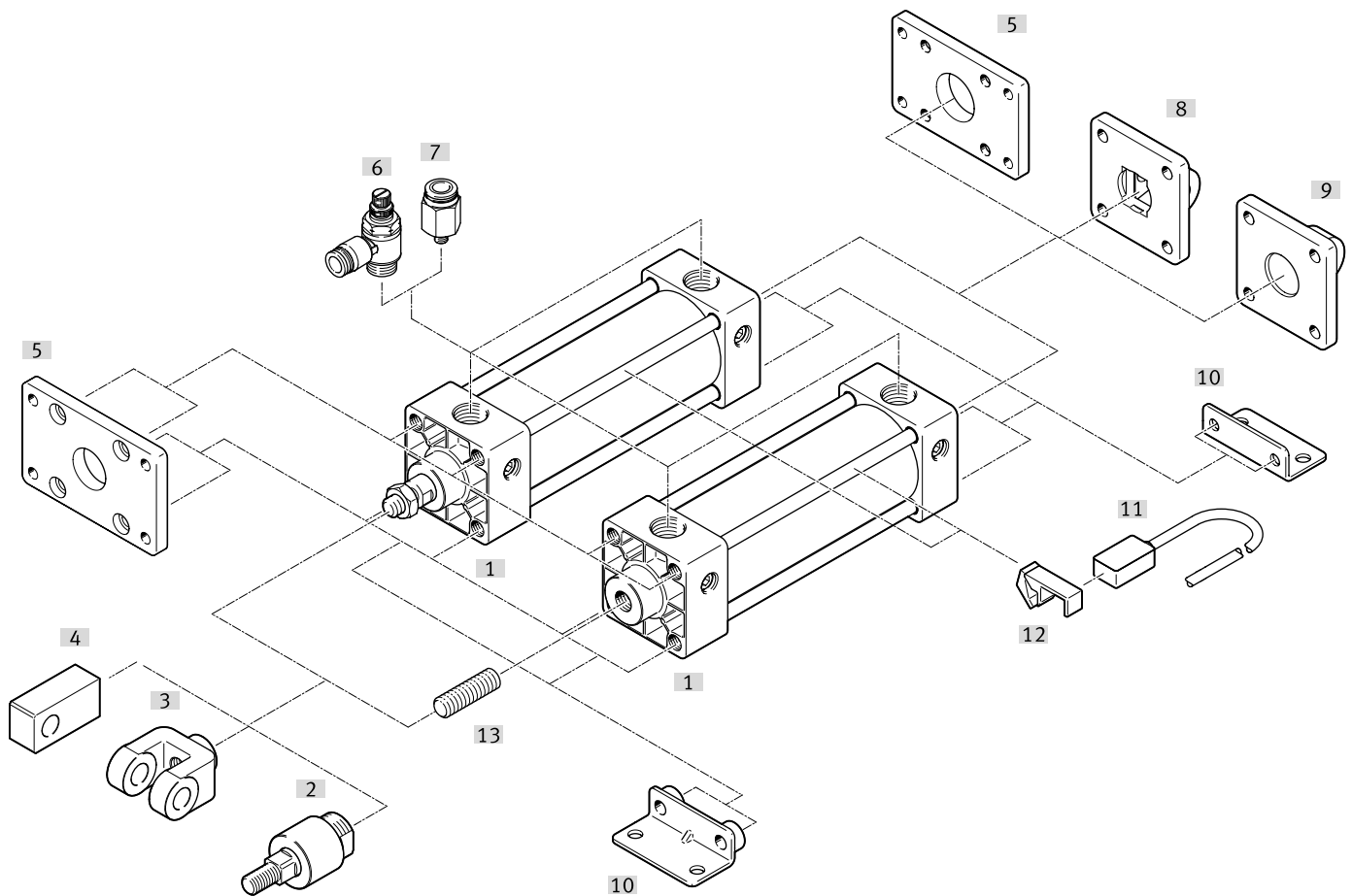
<b>001</b>	<b>Baureihe</b>	
<b>DSNA</b>	Normzylinder	
<b>002</b>	<b>Einheitensystem</b>	
<b>N</b>	Imperial	
<b>003</b>	<b>Kolbendurchmesser [„]</b>	
<b>1 1/2“</b>	1 1/2“	
<b>2“</b>	2“	
<b>2 1/2“</b>	2 1/2“	
<b>3 1/4“</b>	3 1/4“	
<b>4“</b>	4“	
<b>004</b>	<b>Hubbereich [„]</b>	
<b>...</b>	0.25 ... 48	
<b>005</b>	<b>Funktion</b>	
	Doppeltwirkend	
<b>006</b>	<b>Kolbenstangenart</b>	
	Einseitig	
<b>T</b>	Durchgehende Kolbenstange	
<b>007</b>	<b>Dämpfung</b>	
<b>PPV</b>	Pneumatische Dämpfung, beidseitig einstellbar	

<b>008</b>	<b>Positionserkennung</b>	
<b>A</b>	Für Näherungsschalter	
<b>009</b>	<b>Norm</b>	
<b>N5</b>	Entspricht ANSI/NFPA	
<b>010</b>	<b>Temperaturbereich</b>	
	Standard	
<b>T23</b>	-5 ... +80 °C	
<b>011</b>	<b>Kolbenstangengewinde</b>	
	Standard	
<b>U12</b>	1/2-20 UNF-2A	
<b>U58</b>	5/8-18 UNF-2A	
<b>U15</b>	1-14 UNS	
<b>U78</b>	7/8-14 UNF-2A	
<b>012</b>	<b>Befestigungsart</b>	
<b>MF1</b>	Flanschplatte Lagerdeckel	
<b>MF2</b>	Flanschplatte Abschlussdeckel	
<b>MP1</b>	Schwenklagerung	
<b>MP2</b>	Schwenkbefestigung	
<b>MP4</b>	Schwenkaugenbefestigung	
<b>MS1</b>	Fußbefestigung	
<b>MS4</b>	Direktbefestigung	
<b>MT4</b>	Mittenschwenkbefestigung	
<b>MX2</b>	Gewindestange Abschlussdeckel	
<b>MX3</b>	Gewindestange Lagerdeckel	

 **Hinweis**

Die Hübe sind in Schritten von 0,25 inch verfügbar

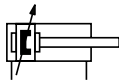
Peripherieübersicht



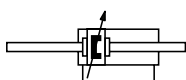
Zubehör			
Typ/Bestellcode	Beschreibung		→ Seite/Internet
[1] Normzylinder DSNA	doppeltwirkend		6
[2] Flexo-Kupplung DARP-C7	zur Anbindung an die Kolbenstange		24
[3] Gabelkopf DARC-C7	lässt eine Schwenkbewegung in einer Ebene zu		22
[4] Gelenkkopf DARC-C7B	lässt eine Schwenkbewegung in einer Ebene zu		23
[5] Flanschplatte DAMF-C7	für Lager- oder Abschlussdeckel		17
[6] Drossel-Rückschlagventil GRLA	zur Geschwindigkeitsregulierung		27
[7] Steckverschraubung QB/QBL	zum Anschluss von außertolerierten Druckluftschläuchen		27
[8] Schwenkflansch DAMS-C7-...-D/DS	für Abschlussdeckel		18
[9] Schwenkflansch DAMS-C7-...-C	für Abschlussdeckel		19
- Schwenkbefestigung DAMC-C7-...-C/-D	für Gelenkkopf, Gabelkopf und Schwenkflansch		21
[10] Fußbefestigung DAMH-C7	für Lager- oder Abschlussdeckel		16
[11] Näherungsschalter SDBF-FCR/SDBF-FCS	integrierbar in Sensorhalter SAMH-FC-SH		26
[12] Sensorhalter SAMH-FC-SH	für Näherungsschalter SDBF-FCR/SDBF-FCS		26
[13] Gewindebolzen DARA-...-M	zur Anbindung an den Zylinder		25
- Achsbolzen DADG-B-C7/-AS	für Gelenkkopf, Gabelkopf, Schwenkflansch und Schwenkbefestigung		24



## Datenblatt

Funktion  
DSNA-N



DSNA-N-...-T



-  - Durchmesser  
1 1/2 ... 4 inch
-  - Hublänge  
0,25 ... 48 inch



Allgemeine Technische Daten					
Kolben- $\varnothing$	1 1/2	2	2 1/2	3 1/4	4
Konstruktiver Aufbau	Kolben				
	Kolbenstange				
	Zugstange				
	Zylinderrohr				
Funktionsweise	doppeltwirkend				
Pneumatischer Anschluss	3/8 NPT	3/8 NPT	3/8 NPT	1/2 NPT	1/2 NPT
Kolbenstangenende	Außengewinde				
	Innengewinde				
Kolbenstangengewinde	Standard				
		7/16-20 UNF-2A		3/4-16 UNF-2A	
	[F]	7/16-20 UNF-2B		3/4-16 UNF-2B	
	[U12] <sup>2)</sup>	1/2-20 UNF-2A		-	
	[U58] <sup>2)</sup>	5/8-18 UNF-2A		-	
	[U78] <sup>2)</sup>	-		7/8-14 UNF-2A	
[U15] <sup>2)</sup>	-		1-14 UNS		
Hub <sup>1)</sup>	[in]	0,25 ... 48			
Dämpfung	Pneumatische Dämpfung, beidseitig einstellbar				
Positionserkennung	für Näherungsschalter				
Befestigungsart	Direktbefestigung über Gewinde				
	mit Zubehör				
Einbaulage	beliebig				

1) Die Hübe sind in Schritten von 0,25 inch verfügbar.

2) Nicht kombinierbar mit Kolbenstangengewindeart Innengewinde [F]

Betriebs- und Umweltbedingungen					
Kolben- $\varnothing$	1 1/2	2	2 1/2	3 1/4	4
Entspricht Norm	NFPA				
	T3.6.7				
Betriebsdruck	[MPa]	0,089 ... 0,965		0,048 ... 0,965	
	[psi]	13 ... 140		7 ... 140	
	[bar]	0,89 ... 9,65		0,48 ... 9,65	
Betriebsmedium	Druckluft nach ISO 8573-1:2010 [7:4:4]				
Hinweis zum Betriebs-/Steuermedium	geölter Betrieb möglich (im weiteren Betrieb erforderlich)				
Umgebungstemperatur <sup>1)</sup>	Standard				
	[°C]	-5 ... +60			
	[°F]	+23 ... +140			
	Temperaturbereich [T23]	[°C]	-5 ... +80		
	[°F]	+23 ... +176			
Korrosionsbeständigkeitsklasse KBK <sup>2)</sup>	1				

1) Einsatzbereich der Näherungsschalter beachten

2) Weitere Informationen [www.festo.com/x/topic/kbk](http://www.festo.com/x/topic/kbk)

## Datenblatt

<b>Kräfte [lbs] bei 80 psi</b>					
Kolben-ø	1 1/2	2	2 1/2	3 1/4	4
Theoretische Kraft, ausfahrend	156	243,2	386,4	623,2	973,6
Theoretische Kraft, einfahrend	131,2	218,4	361,6	560,8	911,2

<b>Gewichte [lb] in Abhängigkeit der Befestigungsart<sup>1)</sup></b>					
Kolben-ø	1 1/2	2	2 1/2	3 1/4	4
<b>Grundgewicht bei Hub 0 inch</b>					
[MS4]/[T-MS4]	1,49/2,12	2,16/2,80	2,94/3,64	5,53/6,82	7,28/9,29
[MT4]/[T-MT4]	2,71/3,34	3,58/4,22	4,79/5,49	7,95/9,24	10,48/12,49
[MS1]/[T-MS1]	1,84/2,47	2,69/3,33	3,60/4,30	6,93/8,22	9,39/11,40
[MF1]/[T-MF1]	2,03/2,62	3,05/3,63	4,21/4,79	8,63/9,69	11,72/13,30
[MF2]/[T-MF2]					
[MP1]	2,13	3,13	4,23	8,79	11,68
[MP2]					
[MP4]					
[MX2]	1,55	2,26	3,04	5,70	7,45
[MX3]	3,34	4,22	5,49	9,24	12,49
<b>Zusätzliches Gewicht pro Hub 1 inch</b>					
[MS4]/[T-MS4]	0,17/0,26	0,21/0,30	0,22/0,37	0,44/0,66	0,49/0,71
[MT4]/[T-MT4]					
[MS1]/[T-MS1]					
[MF1]/[T-MF1]					
[MF2]/[T-MF2]					
[MP1]	0,17	0,21	0,22	0,44	0,49
[MP2]					
[MP4]					
[MX2]					
[MX3]					

1) Befestigungsarten

- [MS4]/[T-MS4] Direktbefestigung/durchgehende Kolbenstange und Direktbefestigung
- [MT4]/[T-MT4] Mittenschwenkbefestigung/durchgehende Kolbenstange und Mittenschwenkbefestigung
- [MS1]/[T-MS1] Fußbefestigung/durchgehende Kolbenstange und Fußbefestigung
- [MF1]/[T-MF1] Flanschplatte Lagerdeckel/durchgehende Kolbenstange und Flanschplatte Lagerdeckel
- [MF2]/[T-MF2] Flanschplatte Abschlussdeckel/durchgehende Kolbenstange und Flanschplatte Abschlussdeckel
- [MP1] Schwenklagerung
- [MP2] Schwenkbefestigung
- [MP4] Schwenkaugenbefestigung
- [MX2] Gewindestange Abschlussdeckel
- [MX3] Gewindestange Lagerdeckel

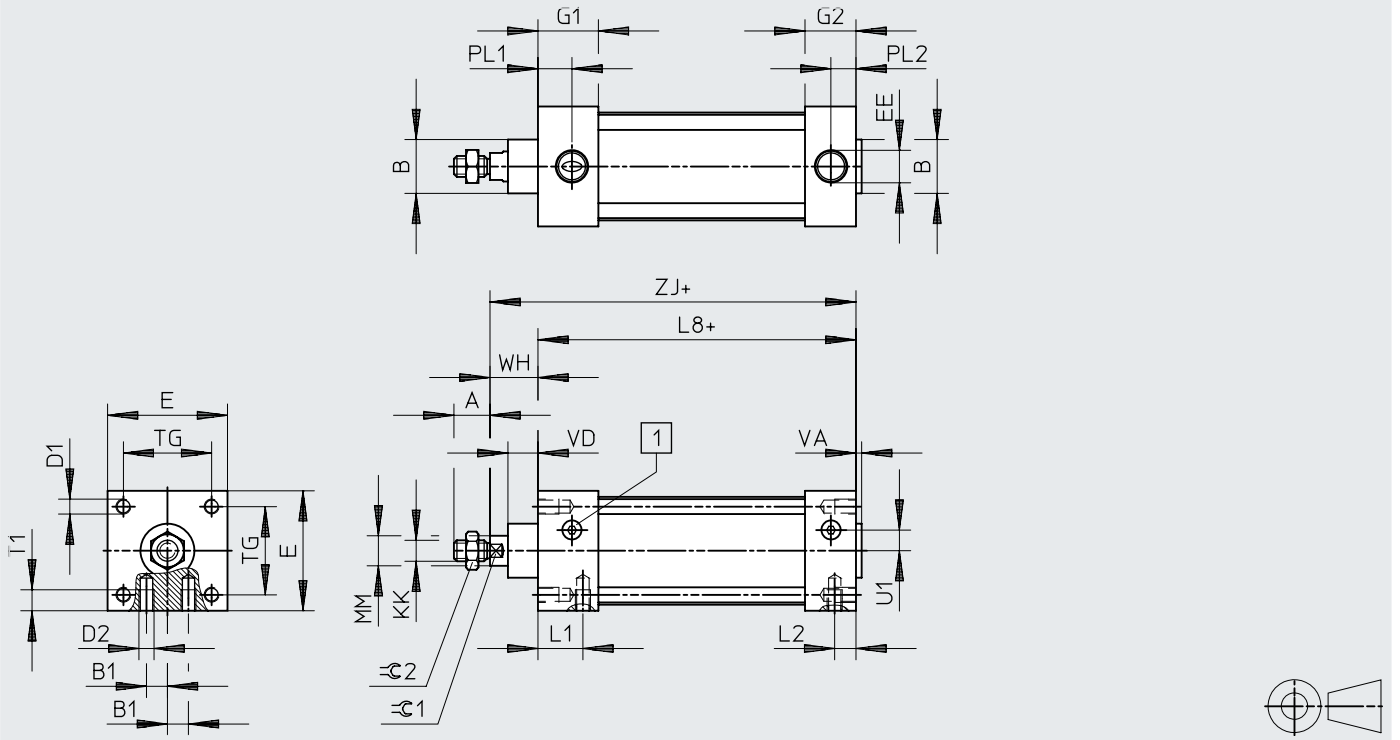
<b>Werkstoffe</b>	
Kolben-ø	1 1/2   2   2 1/2   3 1/4   4
Werkstoff Deckel	Aluminium-Druckguss, beschichtet
Werkstoff Dichtungen	FPM NBR
Werkstoff Kolbenstange	hochlegierter Stahl rostfrei
Werkstoff Zylinderrohr	Aluminium-Knetlegierung gleiteloziert
Werkstoff-Hinweis	LABS-haltige Stoffe enthalten RoHS konform

Datenblatt

Abmessungen

Download CAD-Daten → [www.festo.com](http://www.festo.com)

[MS4] Direktbefestigung



[1] Regulierschraube für einstellbare Endlagendämpfung  
 += zuzüglich Hublänge

ø [in]	A	B ø	B1	D1	D2	KK				
						[U12]	[U58]	[U78]	[U15]	
1 1/2	0,75	1,13	0,31	1/4-28	1/4-20	7/16-20 UNF-2A	1/2-20 UNF-2A	5/8-18 UNF-2A	-	-
2	0,75	1,13	0,44	5/16-24	5/16-18	7/16-20 UNF-2A	1/2-20 UNF-2A	5/8-18 UNF-2A	-	-
2 1/2	0,75	1,13	0,63	5/16-24	3/8-16	7/16-20 UNF-2A	1/2-20 UNF-2A	5/8-18 UNF-2A	-	-
3 1/4	1,13	1,5	0,75	3/8-24	1/2-13	3/4-16 UNF-2A	-	-	7/8-14 UNF-2A	1-14 UNS
4	1,13	1,5	1,03	3/8-24	1/2-13	3/4-16 UNF-2A	-	-	7/8-14 UNF-2A	1-14 UNS

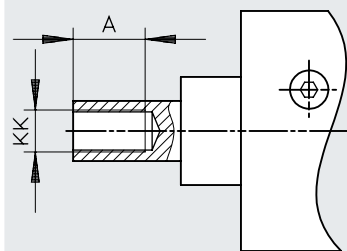
ø [in]	E	EE	G1	G2	L1	L2	L8	MM ø	PL1	PL2	T1	TG	VA	VD	WH	ZJ	≈C1	≈C2
1 1/2	2	3/8	1,26	1,01	0,94	0,44	3,63	0,63	0,71	0,56	0,28	1,43	0,12	0,63	1	4,63	0,56	0,69
2	2,5	3/8	1,26	1,06	0,94	0,44	3,63	0,63	0,71	0,52	0,44	1,84	0,12	0,63	1	4,63	0,56	0,69
2 1/2	3	3/8	1,30	1,06	0,94	0,44	3,75	0,63	0,75	0,52	0,59	2,19	0,13	0,63	1	4,75	0,56	0,69
3 1/4	3,75	1/2	1,57	1,18	1,06	0,56	4,25	1	0,97	0,57	0,63	2,76	0,21	0,88	1,38	5,63	0,88	1,12
4	4,5	1/2	1,57	1,18	1,06	0,56	4,25	1	0,97	0,57	0,63	3,32	0,21	0,88	1,38	5,63	0,88	1,12

## Datenblatt

### Abmessungen

Download CAD-Daten → [www.festo.com](http://www.festo.com)

[F] Innengewinde



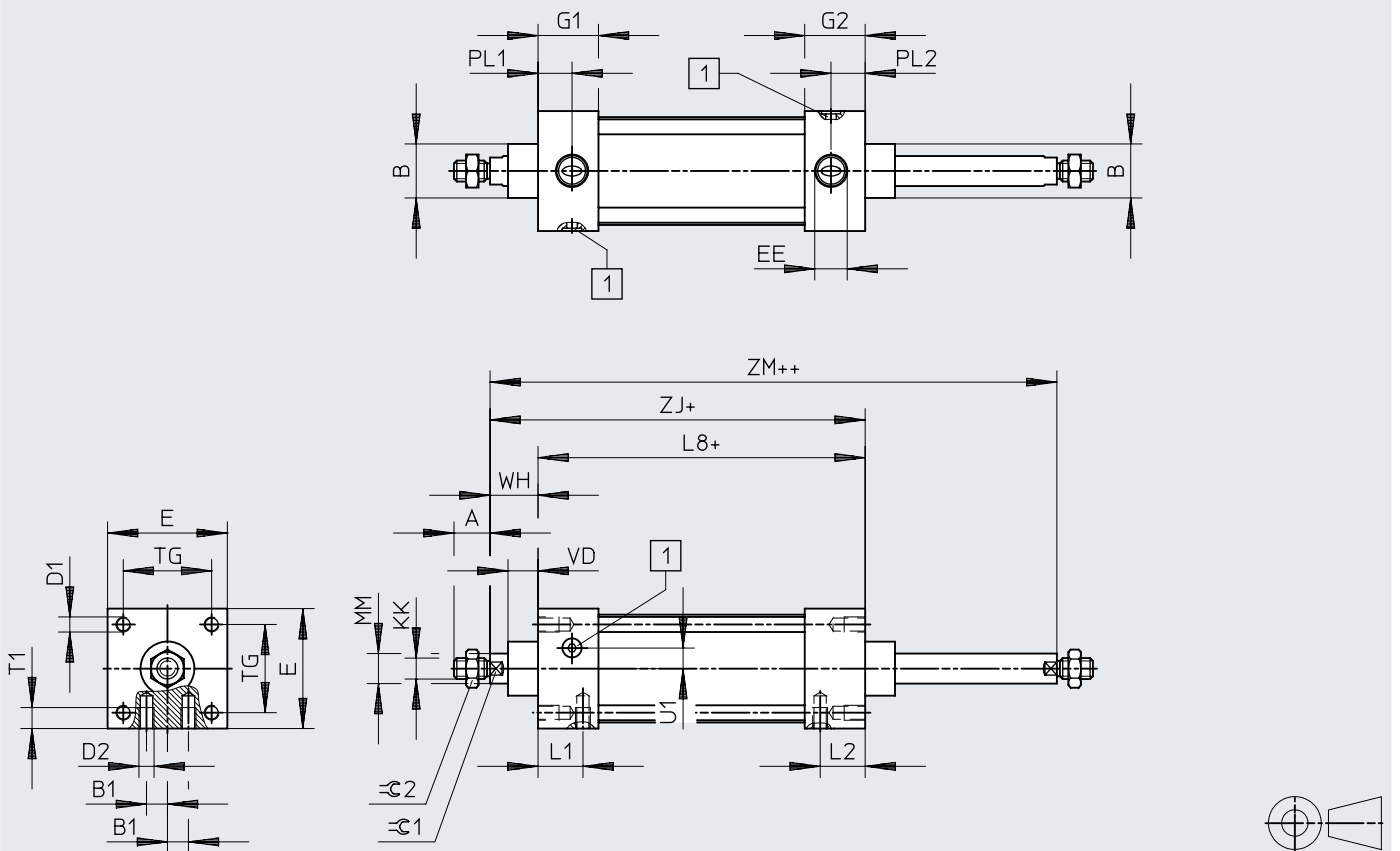
∅	A	KK
[in]		
1 1/2	0,75	7/16-20 UNF-2B
2	0,75	7/16-20 UNF-2B
2 1/2	0,75	7/16-20 UNF-2B
3 1/4	1,13	3/4-16 UNF-2B
4	1,13	3/4-16 UNF-2B

Datenblatt

Abmessungen

Download CAD-Daten → [www.festo.com](http://www.festo.com)

[T] Durchgehende Kolbenstange



- [1] Regulierschraube für einstellbare Endlagendämpfung
- + = zuzüglich Hublänge
- ++ = zuzüglich 2x Hublänge

ø	A	B ø	B1	D1	D2	KK				
						[U12]	[U58]	[U78]	[U1S]	
1 1/2	0,75	1,13	0,31	1/4-28	1/4-20	7/16-20 UNF-2A	1/2-20 UNF-2A	5/8-18 UNF-2A	-	-
2	0,75	1,13	0,444	5/16-24	5/16-18	7/16-20 UNF-2A	1/2-20 UNF-2A	5/8-18 UNF-2A	-	-
2 1/2	0,75	1,13	0,63	5/16-24	3/8-16	7/16-20 UNF-2A	1/2-20 UNF-2A	5/8-18 UNF-2A	-	-
3 1/4	1,13	1,5	0,75	3/8-24	1/2-13	3/4-16 UNF-2A	-	-	7/8-14 UNF-2A	1-14 UNS
4	1,13	1,5	1,03	3/8-24	1/2-13	3/4-16 UNF-2A	-	-	7/8-14 UNF-2A	1-14 UNS

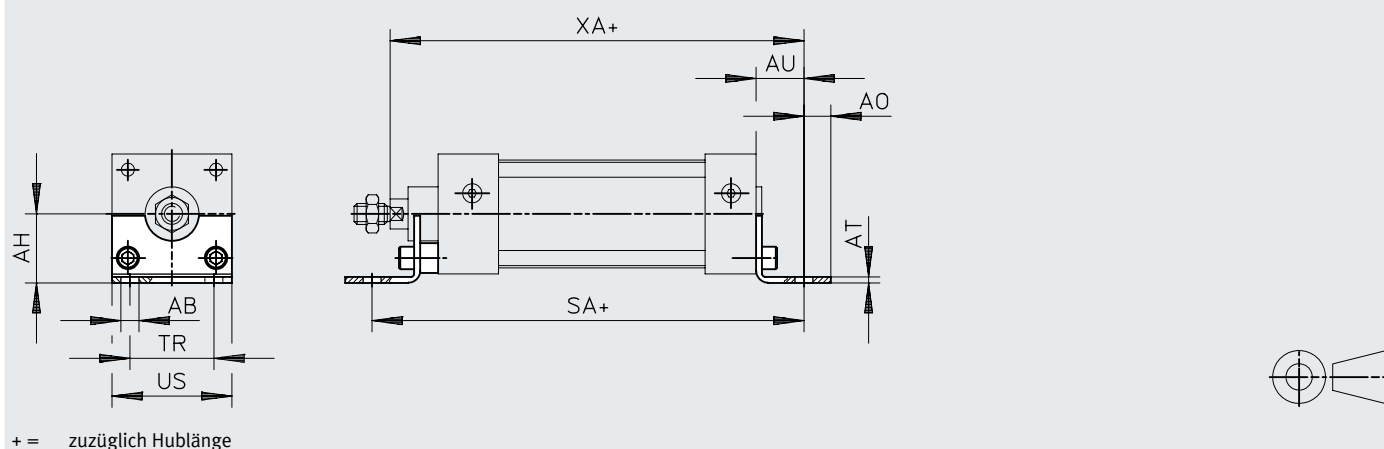
ø	E	EE	G1	G2	L1	L2	L8	MM ø	PL1	PL2	T1	TG	VD	WH	ZJ	ZM	≈C1	≈C2
1 1/2	2	3/8	1,26	1,26	0,94	0,94	3,78	0,63	0,71	0,71	0,28	1,43	0,63	1	4,78	5,78	0,56	0,69
2	2,5	3/8	1,26	1,26	0,94	0,94	3,82	0,63	0,71	0,71	0,44	1,84	0,63	1	4,82	5,82	0,56	0,69
2 1/2	3	3/8	1,30	1,30	0,94	0,94	3,98	0,63	0,75	0,75	0,59	2,19	0,63	1	4,98	5,98	0,56	0,69
3 1/4	3,75	1/2	1,57	1,57	1,06	1,06	4,64	1	0,97	0,96	0,63	2,76	0,88	1,38	6,02	7,40	0,88	1,12
4	4,5	1/2	1,57	1,57	1,06	1,06	4,64	1	0,97	0,96	0,63	3,32	0,88	1,38	6,02	7,40	0,88	1,12

## Datenblatt

### Abmessungen

Download CAD-Daten → [www.festo.com](http://www.festo.com)

[MS1] Fußbefestigung



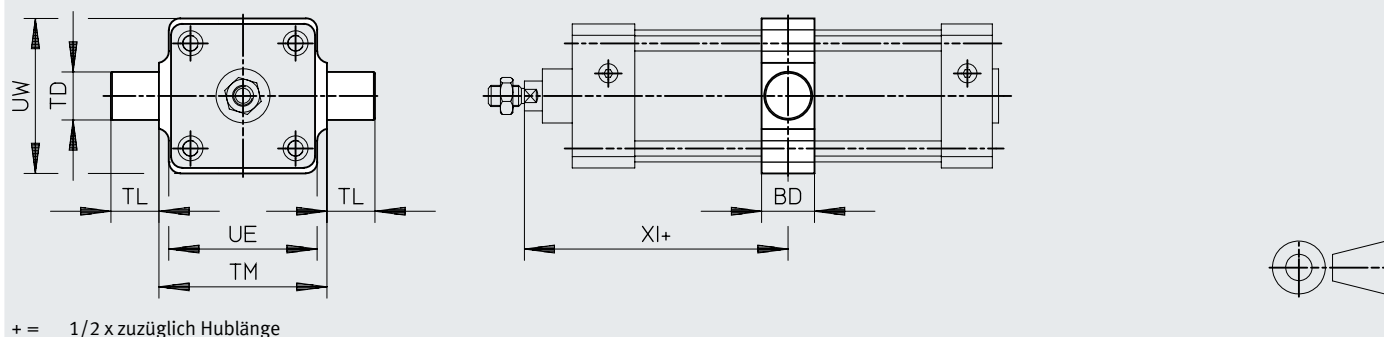
+ = zuzüglich Hublänge

∅	AB ∅	AH	AO	AT	AU	SA	TR	US	XA	XS
[in]										
1 1/2	0,38	1,19	0,44	0,13	1	6	1,25	2	5,63	1,38
2	0,38	1,44	0,56	0,13	1	6	1,75	2,5	5,63	1,38
2 1/2	0,38	1,63	0,56	0,13	1	6,13	2,25	3	5,75	1,38
3 1/4	0,5	1,94	0,75	0,17	1,26	7,38	2,75	3,75	6,88	1,76
4	0,5	2,25	0,75	0,23	1,26	7,38	3,50	4,5	6,88	1,76

### Abmessungen

Download CAD-Daten → [www.festo.com](http://www.festo.com)

[MT4] Schwenzapfenbefestigung



+ = 1/2 x zuzüglich Hublänge

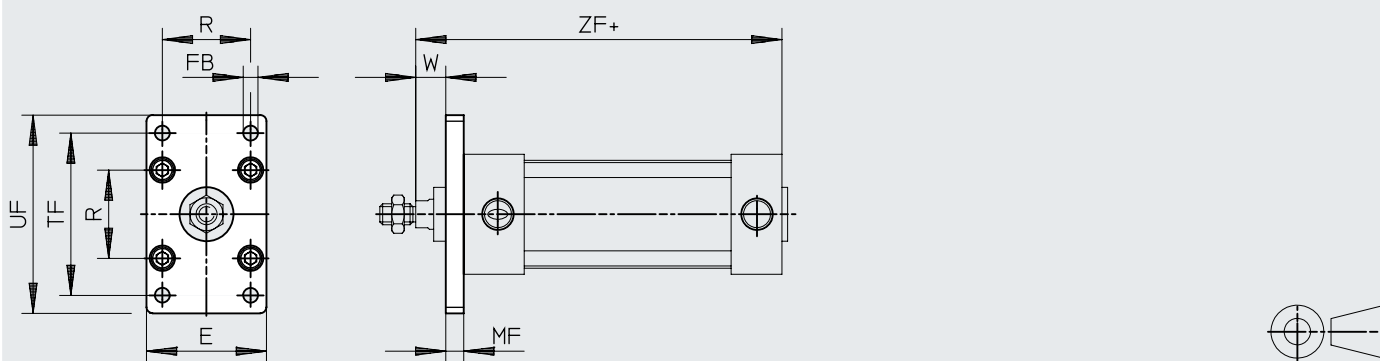
∅	BD	TD	TL	TM	UE	UW	XI
[in]		±0,001					±0,08
1 1/2	1,04	1	1	2,5	2,11	2,28	2,28
2	1,04	1	1	3	2,6	2,6	2,6
2 1/2	1,1	1	1	3,5	3,09	3,23	3,23
3 1/4	1,18	1	1	4,5	3,7	4,17	4,17
4	1,22	1	1	5,25	4,49	4,96	4,96

## Datenblatt

### Abmessungen

Download CAD-Daten → [www.festo.com](http://www.festo.com)

[MF1] Flanschplatte Lagerdeckel



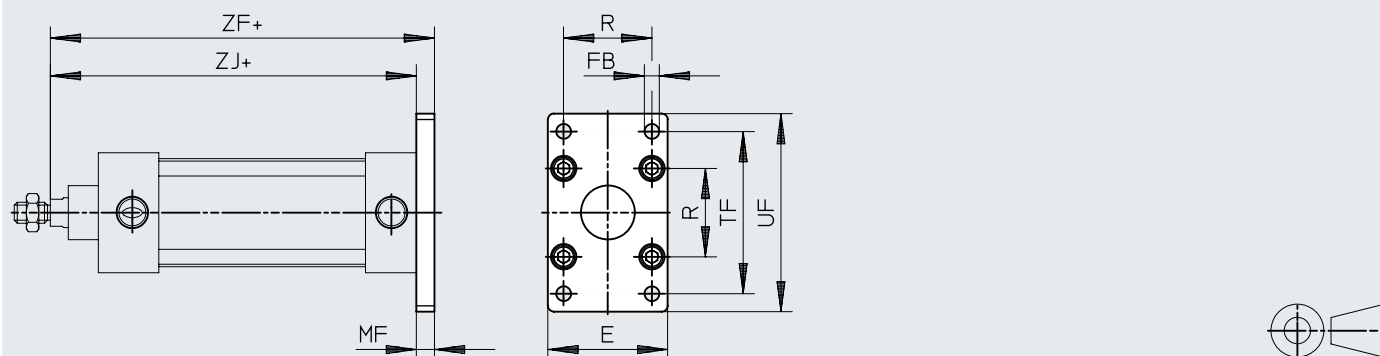
+ = zuzüglich Hublänge

∅	E	FB ∅	MF	R	TF	UF	W	ZF
[in]								
1 1/2	2	0,25	0,38	1,43	2,75	3,38	0,63	4,63
2	2,5	0,31	0,38	1,84	3,38	4,13	0,63	4,63
2 1/2	3	0,31	0,38	2,19	3,88	4,63	0,63	4,75
3 1/4	3,75	0,38	0,63	2,76	4,68	5,50	0,75	5,63
4	4,5	0,38	0,63	3,32	5,44	6,25	0,75	5,63

### Abmessungen

Download CAD-Daten → [www.festo.com](http://www.festo.com)

[MF2] Flanschplatte Abschlusdeckel



+ = zuzüglich Hublänge

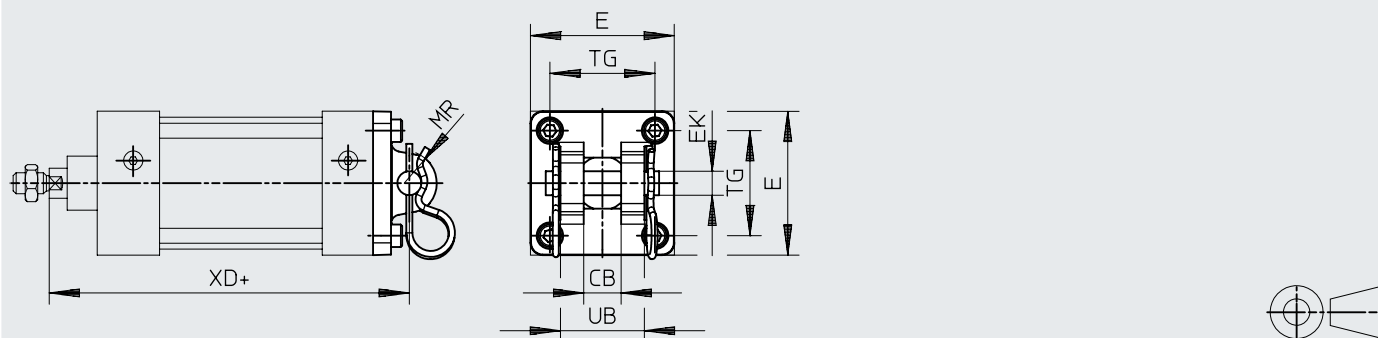
∅	E	FB ∅	MF	R	TF	UF	ZF	ZJ
[in]								
1 1/2	2	0,25	0,38	1,43	2,75	3,38	5	4,63
2	2,5	0,31	0,38	1,84	3,38	4,13	5	4,63
2 1/2	3	0,31	0,38	2,19	3,88	4,63	5,13	4,75
3 1/4	3,75	0,38	0,63	2,76	4,68	5,50	6,25	5,63
4	4,5	0,38	0,63	3,32	5,44	6,25	6,25	5,63

## Datenblatt

Download CAD-Daten → [www.festo.com](http://www.festo.com)

### Abmessungen

[MP1] Schwenklagerung  
[MP2] Schwenkbefestigung



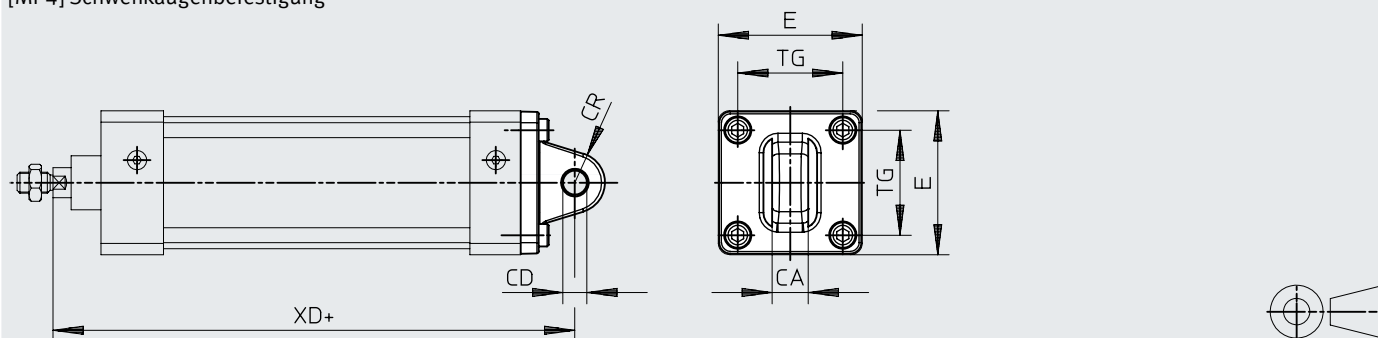
+ = zuzüglich Hublänge

∅ [in]	CB	E	EK ∅	MR ∅	TG	UB	XD+	
							[MP1]	[MP2]
1 1/2	0,78	2	0,50	1,24	1,43	1,75	5,38	5,75
2	0,78	2,5	0,50	1,24	1,84	1,75	5,38	5,75
2 1/2	0,78	3	0,50	1,24	2,19	1,75	5,50	5,88
3 1/4	1,13	3,75	0,75	1,88	2,76	2,50	6,88	7,50
4	1,13	4,5	0,75	1,88	3,32	2,50	6,88	7,50

### Abmessungen

Download CAD-Daten → [www.festo.com](http://www.festo.com)

[MP4] Schwenkaugenbefestigung



+ = zuzüglich Hublänge

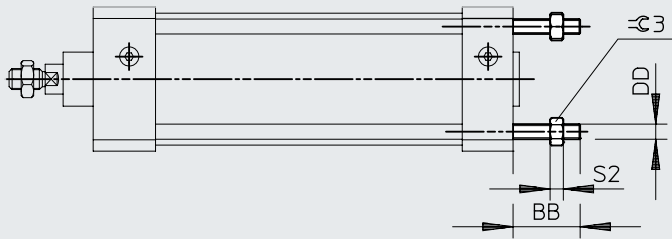
∅ [in]	CA	CD ∅	E	CR	TG	XD
1 1/2	0,75	0,5	2	0,63	1,43	5,75
2	0,75	0,5	2,5	0,63	1,84	5,75
2 1/2	0,75	0,5	3	0,63	2,19	5,88
3 1/4	1,25	0,75	3,75	0,87	2,76	7,5
4	1,25	0,75	4,5	0,87	3,32	7,5

Datenblatt

**Abmessungen**

Download CAD-Daten → [www.festo.com](http://www.festo.com)

[MX2] Gewindestange Abschlussdeckel

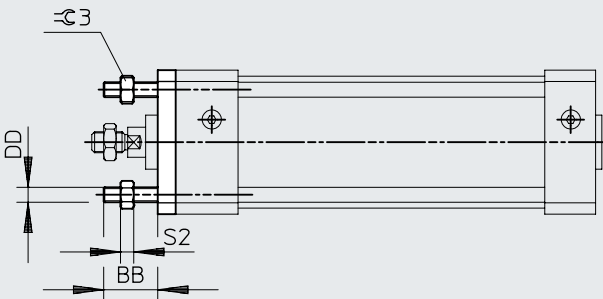


∅	BB	DD	S2	=C3
[in]				
1 1/2	1	1/4-28	0,22	0,44
2	1,13	5/16-24	0,27	0,5
2 1/2	1,13	5/16-24	0,27	0,5
3 1/4	1,38	3/8-24	0,33	0,56
4	1,38	3/8-24	0,33	0,56

**Abmessungen**

Download CAD-Daten → [www.festo.com](http://www.festo.com)

[MX3] Gewindestange Lagerdeckel



∅	BB	DD	S2	=C3
[in]				
1 1/2	1	1/4-28	0,22	0,44
2	1,13	5/16-24	0,27	0,5
2 1/2	1,13	5/16-24	0,27	0,5
3 1/4	1,38	3/8-24	0,33	0,56
4	1,38	3/8-24	0,33	0,56

## Bestellangaben – Produktbaukasten

<b>Bestelltabelle</b>									
Kolben-ø	1 1/2	2	2 1/2	3 1/4	4	Bedingungen	Code	Eintrag Code	
Baukasten-Nr.	8117043	8117044	8117045	8117046	8117047				
Funktion	Normzylinder, doppeltwirkend							<b>DSNA</b>	DSNA
Einheitensystem	Imperial							<b>-N</b>	-N
Kolben-ø [in]	1 1/2	2	2 1/2	3 1/4	4		<b>-..."</b>		
Hub [in]	0,25 ... 48							<b>-..."</b>	
Kolbenstangenart	Einseitig								
	Durchgehende Kolbenstange							<b>-T</b>	
Kolbenstangengewindeart	Außengewinde								
	Innengewinde							<b>F</b>	
Dämpfung	Pneumatische Dämpfung, beidseitig einstellbar							<b>-PPV</b>	-PPV
Positionserkennung	Für Näherungsschalter							<b>A</b>	A
Norm	Entspricht ANSI/NFPA							<b>-N5</b>	-N5
Temperaturbereich [°C]	Standard								
	-5 ... +80							<b>T23</b>	
Kolbenstangengewinde	Standard								
	1/2-20 UNF-2A			-			[1]	<b>-U12</b>	
	-			5/8-18 UNF-2A			[1]	<b>-U58</b>	
	7/8-14 UNF-2A			-			[1]	<b>-U78</b>	
Befestigungsart	-						[1]	<b>-U15</b>	
	Flanschplatte Lagerdeckel							<b>-MF1</b>	
	Flanschplatte Abschlussdeckel						[2]	<b>-MF2</b>	
	Schwenklagerung						[2]	<b>-MP1</b>	
	Schwenkbefestigung						[2]	<b>-MP2</b>	
	Schwenkaugenbefestigung						[2]	<b>-MP4</b>	
	Fußbefestigung							<b>-MS1</b>	
	Direktbefestigung							<b>-MS4</b>	
	Mittenschwenkbefestigung							<b>-MT4</b>	
	Gewindestange Abschlussdeckel						[2]	<b>-MX2</b>	
Gewindestange Lagerdeckel							<b>-MX3</b>		

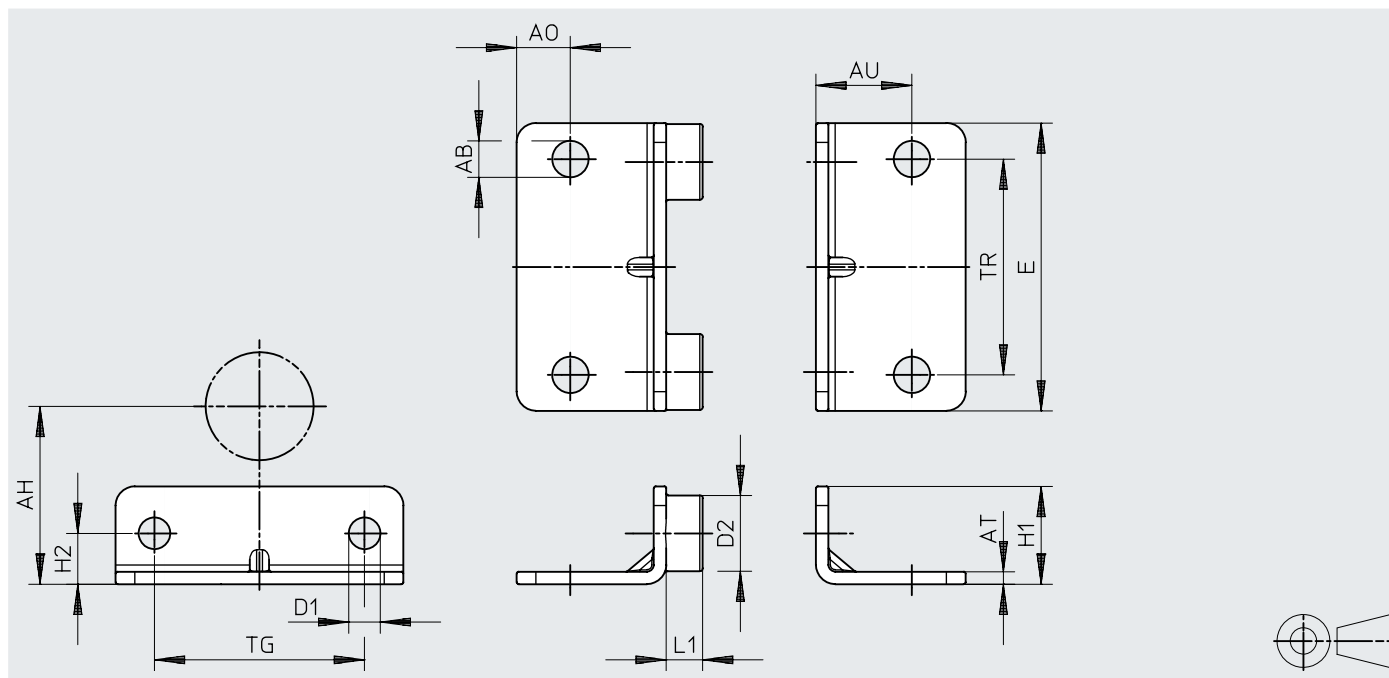
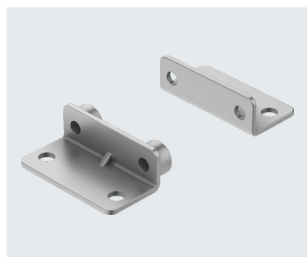
- [1] U12, U58, U78, U15 Nicht mit Kolbenstangengewindeart Innengewinde F  
 Befestigungsmutter auf dem Kolbenstangenaußengewinde nicht im Lieferumfang enthalten
- [2] MF2, MP1, MP2, MP4, MX2 Nicht mit Kolbenstangenart durchgehende Kolbenstange T

## Zubehör

### Fußbefestigung DAMH-C7

Werkstoff:  
Winkel; Hülse: Stahl, vernickelt  
Schrauben: Stahl

RoHS konform  
LABS-haltige Stoffe enthalten



#### Abmessungen und Bestellangaben

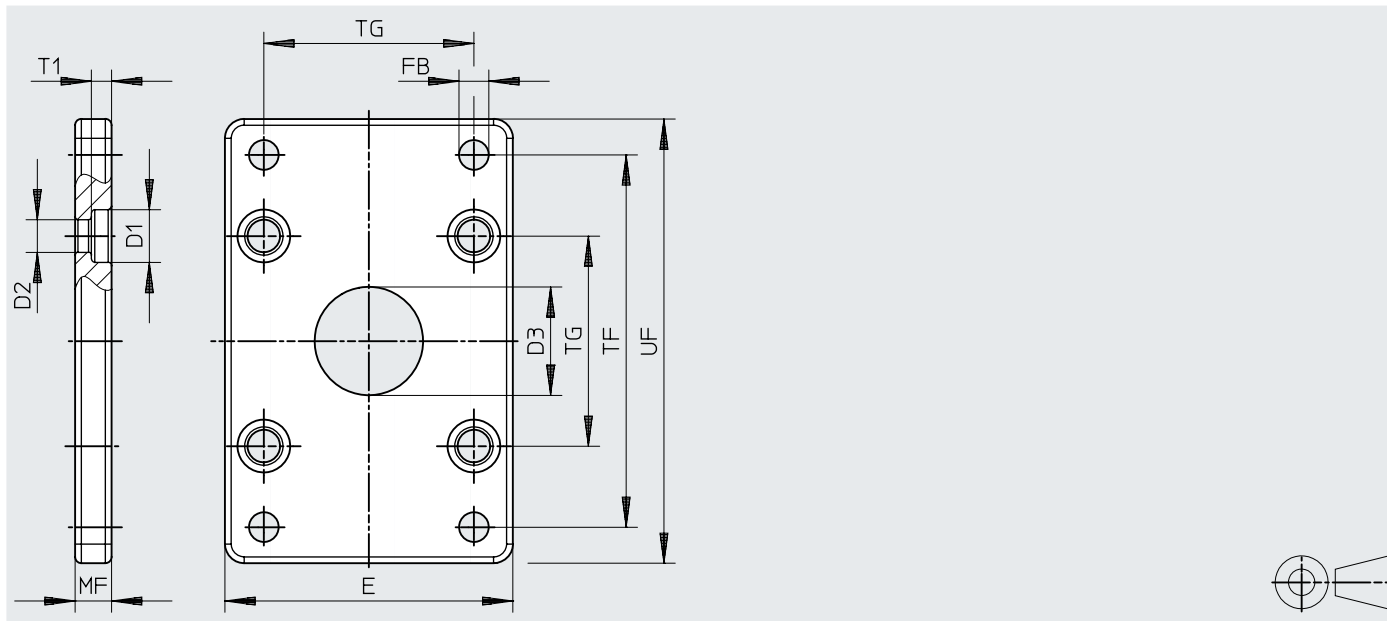
für $\varnothing$ [in]	AB $\varnothing$	AH	AO	AT	AU	D1 $\varnothing$	D2 $\varnothing$	E	H1	H2	L1	TG	TR	Teile-Nr.	Typ
1 1/2	0,38	1,19	0,44	0,13	1	0,27	0,55	2	0,87	0,47	0,38	1,43	1,25	<b>8148942</b>	<b>DAMH-C7-1 1/2"</b>
2	0,38	1,44	0,56	0,13	1	0,33	0,63	2,5	0,95	0,53	0,38	1,84	1,75	<b>8148943</b>	<b>DAMH-C7-2"</b>
2 1/2	0,38	1,63	0,56	0,13	1	0,33	0,79	3	1,02	0,53	0,38	2,19	2,25	<b>8148944</b>	<b>DAMH-C7-2 1/2"</b>
3 1/4	0,5	1,94	0,75	0,17	1,25	0,39	0,99	3,75	1,1	0,55	0,63	2,76	2,75	<b>8148945</b>	<b>DAMH-C7-3 1/4"</b>
4	0,5	2,25	0,75	0,23	1,25	0,39	1,16	4,5	1,18	0,59	0,63	3,32	3,5	<b>8148946</b>	<b>DAMH-C7-4"</b>

## Zubehör

### Flanschplatte DAMF-C7

Werkstoff:  
 Flansch: Stahlguss, lackiert  
 Schrauben: Stahl

RoHS konform  
 LABS-haltige Stoffe enthalten



#### Abmessungen und Bestellangaben

für $\varnothing$ [in]	D1 $\varnothing$	D2 $\varnothing$	D3 $\varnothing$	E	FB $\varnothing$	MF	T1	TG	TF	UF	Teile-Nr.	Typ
1 1/2	0,45	0,27	1,13	2	0,25	0,38	0,21	1,43	2,75	3,38	<b>8148922</b>	<b>DAMF-C7-1 1/2"</b>
2	0,55	0,34	1,13	2,5	0,31	0,38	0,21	1,84	3,38	4,13	<b>8148923</b>	<b>DAMF-C7-2"</b>
2 1/2	0,55	0,34	1,13	3	0,31	0,38	0,21	2,19	3,88	4,63	<b>8148924</b>	<b>DAMF-C7-2 1/2"</b>
3 1/4	0,67	0,39	1,51	3,75	0,38	0,63	0,3	2,76	4,68	5,5	<b>8148925</b>	<b>DAMF-C7-3 1/4"</b>
4	0,67	0,39	1,51	4,5	0,38	0,63	0,3	3,32	5,44	6,25	<b>8148926</b>	<b>DAMF-C7-4"</b>

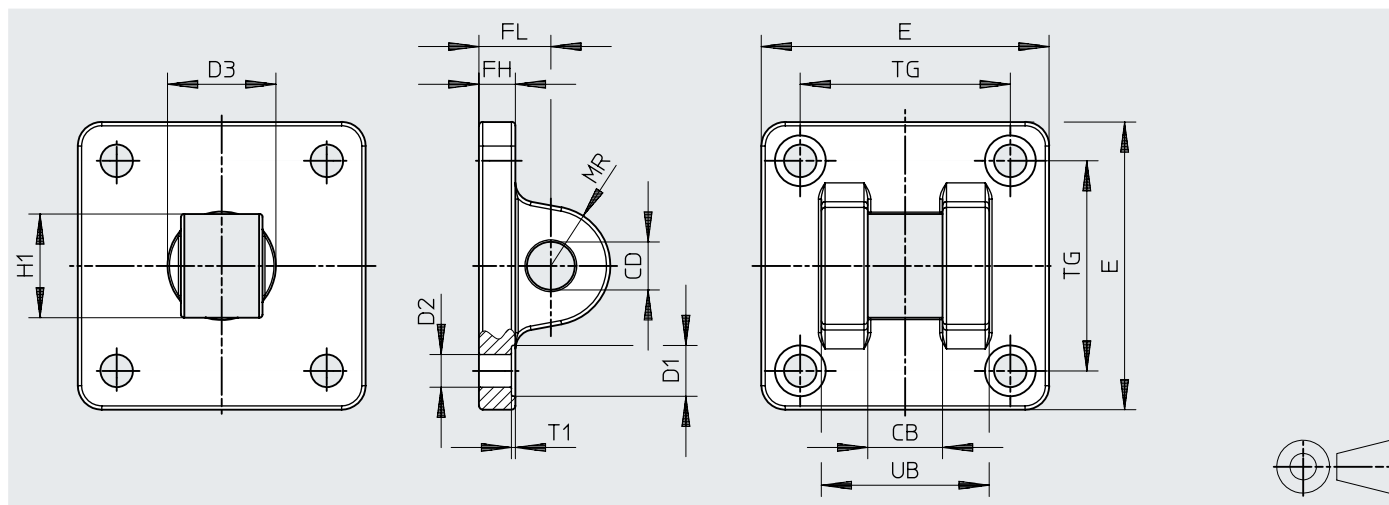
## Zubehör

### Schwenkflansch DAMS-C7-...-D Schwenkflansch DAMS-C7-...-DS

Werkstoff:  
Schwenkflansch: Stahlguss,  
lackiert  
Bolzen; Federstecker; Schrauben:  
Stahl



RoHS konform  
LABS-haltige Stoffe enthalten



#### Abmessungen und Bestellangaben

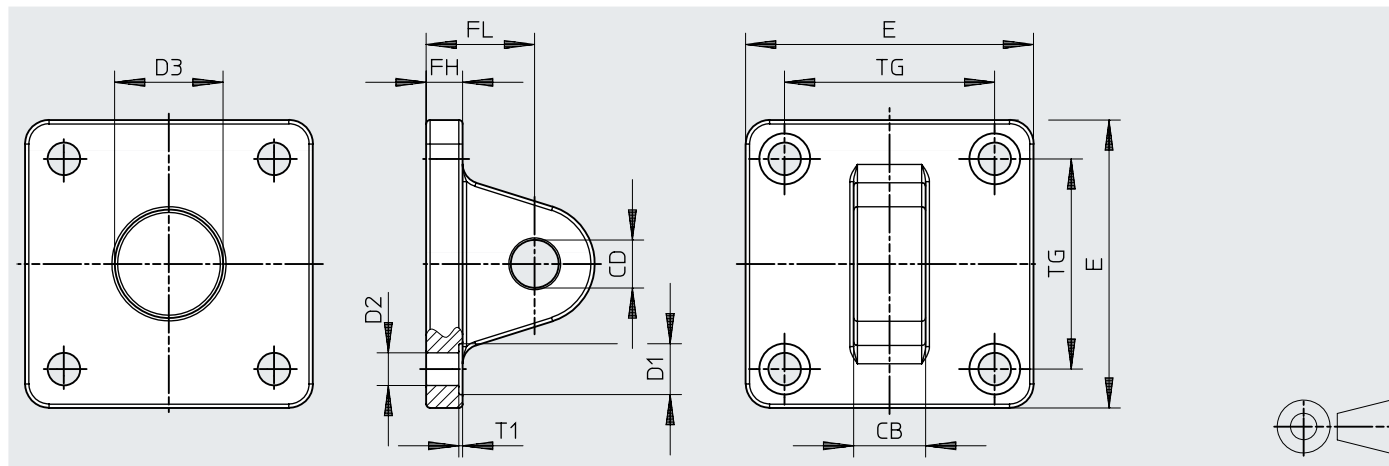
für $\varnothing$ [in]	CB	CD $\varnothing$	D1 $\varnothing$	D2 $\varnothing$	D3 $\varnothing$	E	FH	FL	H1	MR	T1	TG	UB	Teile-Nr.	Typ
1 1/2	0,78	0,5	0,41	0,28	1,13	2	0,38	1,13	–	0,5	0,08	1,43	1,75	8148932	DAMS-C7-1 1/2"-D
								0,75	1,02	1,24	0,04			8148927	DAMS-C7-1 1/2"-DS
2	0,78	0,5	0,53	0,34	1,13	2,5	0,38	1,13	–	0,5	0,08	1,84	1,75	8148933	DAMS-C7-2"-D
								0,75	1,08	1,24	0,04			8148928	DAMS-C7-2"-DS
2 1/2	0,78	0,5	0,53	0,34	1,13	3	0,38	1,13	–	0,5	0,08	2,19	1,75	8148934	DAMS-C7-2 1/2"-D
								0,75	1,08	1,24	0,04			8148929	DAMS-C7-2 1/2"-DS
3 1/4	1,28	0,75	0,65	0,39	1,51	3,75	0,63	1,88	–	0,75	0,09	2,76	2,5	8148935	DAMS-C7-3 1/4"-D
								1,25	1,53	1,88	0,04			8148930	DAMS-C7-3 1/4"-DS
4	1,28	0,75	0,65	0,39	1,51	4,5	0,63	1,88	–	0,75	0,09	3,32	2,5	8148936	DAMS-C7-4"-D
								1,25	1,53	1,88	0,04			8148931	DAMS-C7-4"-DS

## Zubehör

### Schwenkflansch DAMS-C7-...-C

Werkstoff:  
Schwenkflansch: Stahlguss,  
lackiert  
Schrauben: Stahl

RoHS konform  
LABS-haltige Stoffe enthalten



#### Abmessungen und Bestellangaben

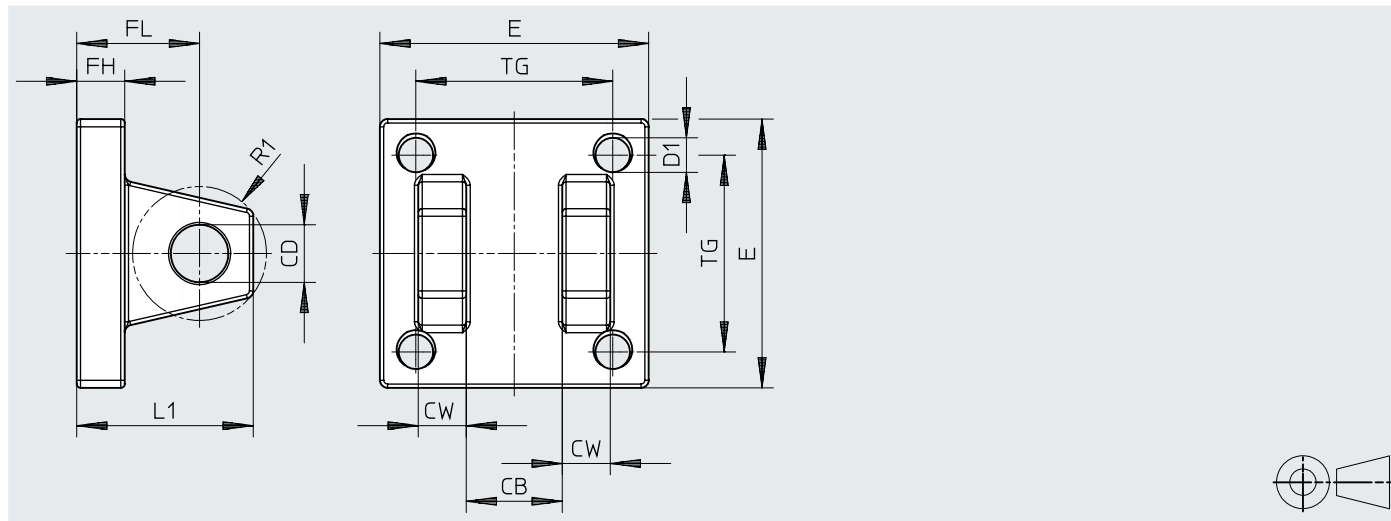
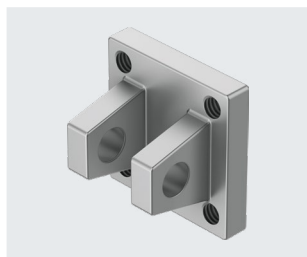
für $\varnothing$ [in]	CB	CD $\varnothing$	D1 $\varnothing$	D2 $\varnothing$	D3 $\varnothing$	E	FH	FL	MR	T1	TG	Teile-Nr.	Typ
1 1/2	0,75	0,5	0,41	0,28	1,13	2	0,38	0,75	1,25	0,08	1,43	<b>8148937</b>	<b>DAMS-C7-1 1/2"-C</b>
2	0,75	0,5	0,53	0,34	1,13	2,5	0,38	0,75	1,25	0,08	1,84	<b>8148938</b>	<b>DAMS-C7-2"-C</b>
2 1/2	0,75	0,5	0,53	0,34	1,13	3	0,38	0,75	1,25	0,08	2,19	<b>8148939</b>	<b>DAMS-C7-2 1/2"-C</b>
3 1/4	1,25	0,75	0,65	0,39	1,51	3,75	0,63	1,25	1,75	0,09	2,76	<b>8148940</b>	<b>DAMS-C7-3 1/4"-C</b>
4	1,25	0,75	0,65	0,39	1,51	4,5	0,63	1,25	1,75	0,09	3,32	<b>8148941</b>	<b>DAMS-C7-4"-C</b>

## Zubehör

### Schwenkbefestigung DAMC-C7-...-D

Werkstoff:  
Schwenkbefestigung: Stahlguss

RoHS konform  
LABS-haltige Stoffe enthalten



#### Abmessungen und Bestellangaben

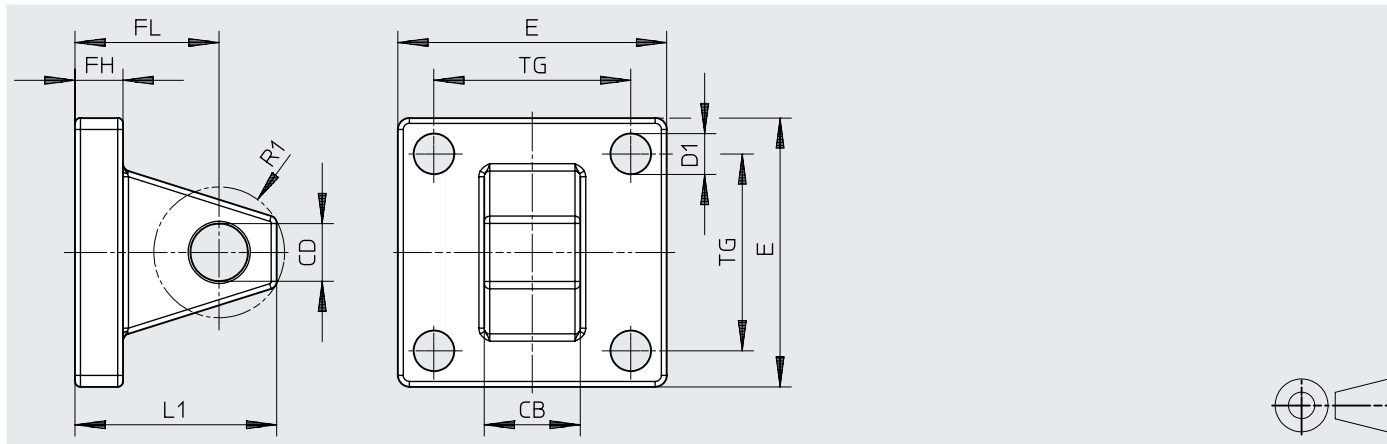
für $\varnothing$ [in]	CB	CD $\varnothing$	CW	D1	E	FH	FL	L1	R1	TG	Teile-Nr.	Typ
1 1/2; 2; 2 1/2	0,75	0,5	0,5	3/8-24	2,5	0,38	1,13	0,88	0,5	1,63	<b>8148947</b>	<b>DAMC-C7-1 1/2"-D</b>
3 1/4; 4	1,25	0,75	0,63	1/2-20	3,5	0,63	1,88	1,38	1,06	2,56	<b>8148948</b>	<b>DAMC-C7-3 1/4"-D</b>

## Zubehör

### Schwenkbefestigung DAMC-C7-...-C

Werkstoff:  
Schwenkbefestigung: Stahlguss,  
lackiert

RoHS konform  
LABS-haltige Stoffe enthalten



#### Abmessungen und Bestellangaben

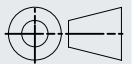
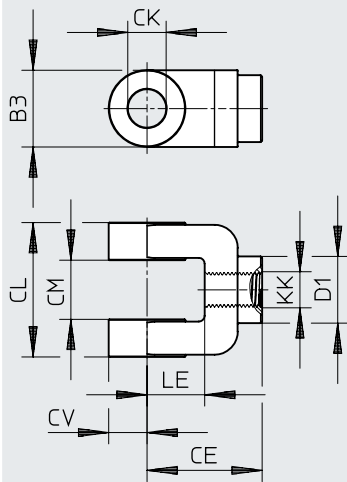
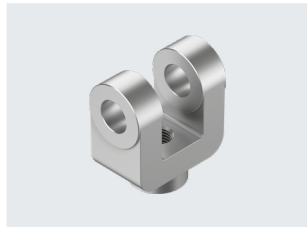
für $\varnothing$ [in]	CB	CD $\varnothing$	D1	E	FH	FL	L1	R1	TG	Teile-Nr.	Typ
1 1/2; 2; 2 1/2	0,75	0,5	0,41	2,5	0,38	1,13	1,63	0,75	1,63	<b>8148949</b>	<b>DAMC-C7-1 1/2"-C</b>
3 1/4; 4	1,25	0,75	0,53	3,5	0,63	1,88	2,63	1,25	2,56	<b>8148950</b>	<b>DAMC-C7-3 1/4"-C</b>

## Zubehör

### Gabelkopf DARC-C7

Werkstoff:  
Stahlguss, lackiert

RoHS konform  
LABS-haltige Stoffe enthalten



#### Abmessungen und Bestellangaben

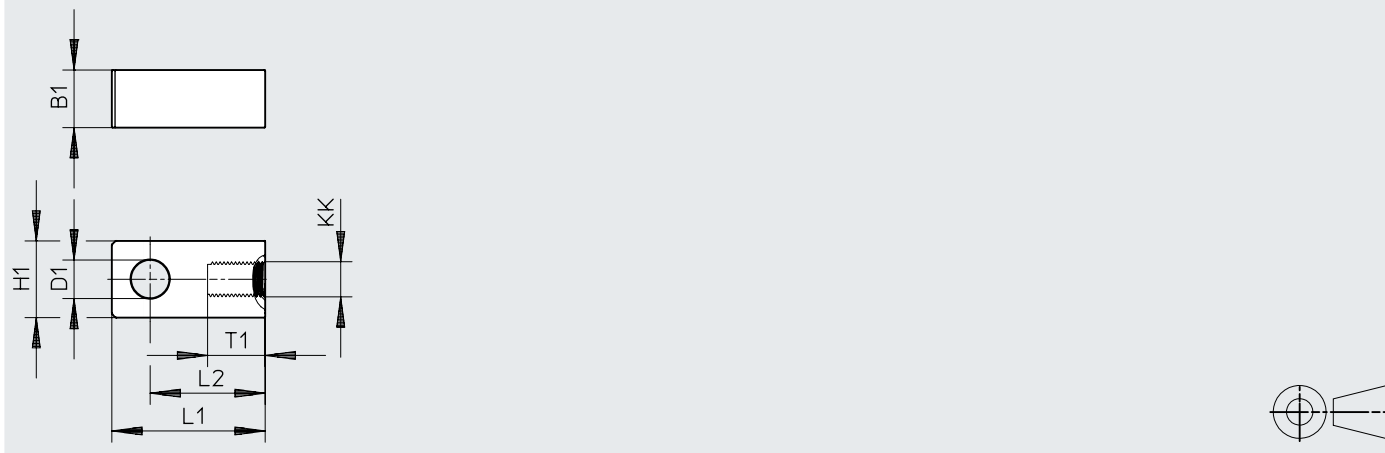
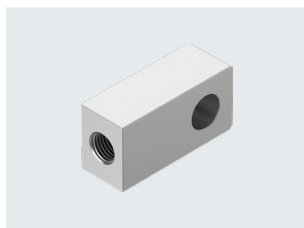
für $\varnothing$ [in]	B3	CE	CK $\varnothing$	CL	CM	CV	D1 $\varnothing$	KK	LE	Teile-Nr.	Typ
1 1/2; 2; 2 1/2	1	1,5	0,5	1,75	0,77	0,5	0,87	7/16-20	0,75	<b>8117048</b>	<b>DARC-C7-U716</b>
3 1/4; 4	1,5	2,38	0,75	2,5	1,27	0,75	1,34	3/4-16	1,25	<b>8117049</b>	<b>DARC-C7-U34</b>

## Zubehör

### Gelenkkopf DARC-C7B

Werkstoff:  
Stahl, vernickelt

RoHS konform  
LABS-haltige Stoffe enthalten



Abmessungen und Bestellangaben									
für $\varnothing$ [in]	B1	D1 $\varnothing$	H1	KK	L1	L2	T1	Teile-Nr.	Typ
1 1/2; 2; 2 1/2	0,75	0,5	1	7/16-20	2	1,5	0,75	<b>8117050</b>	<b>DARC-C7B-U716</b>
3 1/4; 4	1,25	0,75	1,5	3/4-16	2,81	2,06	1,13	<b>8117051</b>	<b>DARC-C7B-U34</b>

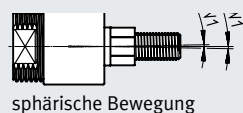
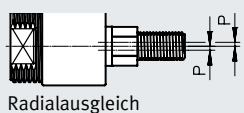
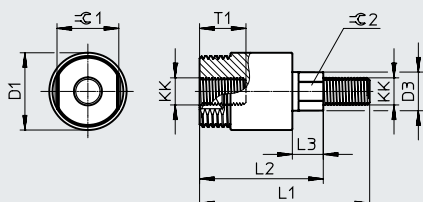
## Zubehör

### Flexo-Kupplung DARP-C7

Werkstoff:  
Gehäuse; Buchse; Kugelzapfen;  
Kugelscheibe: Stahl, oxidiert



RoHS konform  
LABS-haltige Stoffe enthalten



#### Abmessungen und Bestellangaben

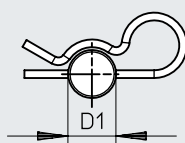
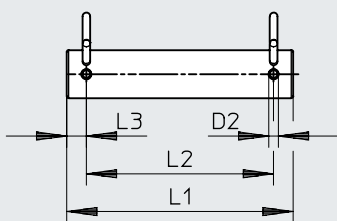
für $\varnothing$ [in]	D1 $\varnothing$	D3 $\varnothing$	KK	L1	L2	L3	T1	$\approx C1$	$\approx C2$	P	W1	Teile-Nr.	Typ
1 1/2; 2; 2 1/2	1,25	0,63	7/16- 20	2,75	2	0,5	0,75	1 1/8	9/16	0,0625	1°	<b>8117054</b>	<b>DARP-C7-U716-F</b>
3 1/4; 4	1,75	0,97	3/4-16	3,44	2,31	0,31	1,13	1 1/2	7/8	0,0625	1°	<b>8117055</b>	<b>DARP-C7-U34-F</b>

### Achsbolzen DADG-B-C7

Werkstoff:  
Bolzen; Bolzensicherung: Stahl



RoHS konform  
LABS-haltige Stoffe enthalten



#### Abmessungen und Bestellangaben

für $\varnothing$ [in]	D1 $\varnothing$	D2 $\varnothing$	L1	L2	L3	Teile-Nr.	Typ
1 1/2; 2; 2 1/2	0,5	0,16	2,36	1,95	0,2	<b>8117052</b>	<b>DADG-B-C7-1/2"</b>
3 1/4; 4	0,75	0,2	3,13	2,74	0,19	<b>8117053</b>	<b>DADG-B-C7-3/4"</b>

#### - - Hinweis

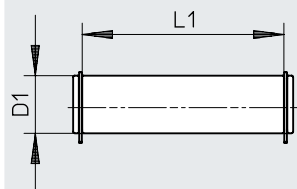
Zum Lieferumfang des Achsbolzen DADG-B-C7 gehören zusätzlich zu den dargestellten Federsplinten auch zwei gerade Sicherungssplinte.

## Zubehör

### Achsbolzen DADG-B-C7-AS

Werkstoff:  
Drehzapfen; Haltering: Stahl

RoHS konform  
LABS-haltige Stoffe enthalten



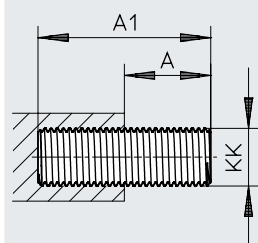
#### Abmessungen und Bestellangaben

für $\varnothing$ [in]	D1 $\varnothing$	L1	Teile-Nr.	Typ
1 1/2; 2; 2 1/2	0,5	1,88	8148951	DADG-B-C7-1/2"-AS
3 1/4; 4	0,75	2,63	8148952	DADG-B-C7-3/4"-AS

### Gewindebolzen DARA-...-M

Werkstoff:  
Gewindebolzen: Stahl

RoHS konform  
LABS-haltige Stoffe enthalten



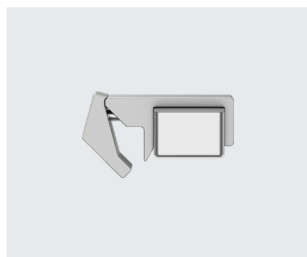
#### Abmessungen und Bestellangaben

für $\varnothing$ [in]	A	A1	KK	Teile-Nr.	Typ
1 1/2; 2; 2 1/2	0,75	1,5	7/16-20 UNF-2B	8148953	DARA-U716-M
3 1/4; 4	1,13	2,25	3/4-16 UNF-2B	8148954	DARA-U34-M

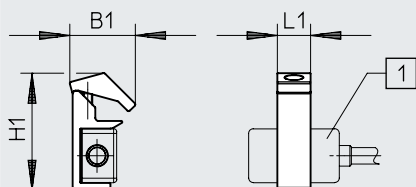
## Zubehör

### Sensorhalter SAMH-FC-SH

Werkstoff:  
Befestigung; Schraube: Stahl (verzinkt oder vernickelt)



RoHS konform  
LABS-haltige Stoffe enthalten



[1] Näherungsschalter SDBF



#### Abmessungen und Bestellaangaben

für $\varnothing$ [in]	B1	H1	L1	Teile-Nr.	Typ
1 1/2 ... 4	0,75	1,3	0,43	<b>8117067</b>	<b>SAMH-FC-SH</b>

#### Bestellaangaben – Näherungsschalter

Datenblätter → Internet: sdbf

	für $\varnothing$ [in]	Befestigungsart	Schaltausgang	Elektrischer Anschluss	Teile-Nr.	Typ
	1 1/2 ... 4	integrierbar in Sensorhalter SAMH-FC-SH	PNP	Kabel, 3-adrig	<b>8117062</b>	<b>SDBF-FCS-1L-PU-K-9-N-LE</b>
				Stecker M8, 3-polig	<b>8117065</b>	<b>SDBF-FCS-1L-PU-K-N-M8</b>
			NPN	Kabel, 3-adrig	<b>8117063</b>	<b>SDBF-FCS-1L-NU-K-9-N-LE</b>
				Stecker M8, 3-polig	<b>8117066</b>	<b>SDBF-FCS-1L-NU-K-N-M8</b>





#### Verbindungsleitungen NEBA, gerade

	Elektrischer Anschluss 1, Anschluss-technik	Elektrischer Anschluss 2, Anschluss-technik	Elektrischer Anschluss 2, Anzahl Pole/Adern	Kabellänge	Teile-Nr.	Typ
	M8x1 A-codiert nach EN 61076-2-104	offenes Ende	3	2,5 m	<b>8078223</b>	<b>NEBA-M8G3-U-2.5-N-LE3</b>
				5 m	<b>8078224</b>	<b>NEBA-M8G3-U-5-N-LE3</b>

#### Verbindungsleitungen NEBA, gewinkelt

	Elektrischer Anschluss 1, Anschluss-technik	Elektrischer Anschluss 2, Anschluss-technik	Elektrischer Anschluss 2, Anzahl Pole/Adern	Kabellänge	Teile-Nr.	Typ
	M8x1 A-codiert nach EN 61076-2-104	offenes Ende	3	2,5 m	<b>8078230</b>	<b>NEBA-M8W3-U-2.5-N-LE3</b>
				5 m	<b>8078231</b>	<b>NEBA-M8W3-U-5-N-LE3</b>

## Zubehör

<b>Bestellangaben</b>				
	für ø [in]	Beschreibung	Teile-Nr.	Typ
<b>Drossel-Rückschlagventil GRLA</b> <span style="float: right;">Datenblätter → Internet: grla</span>				
	1 1/2 ... 2 1/2	zur Geschwindigkeitsregulierung	534664	GRLA-3/8-QB-1/4-U
			534666	GRLA-3/8-QB-3/8-U
	534667		GRLA-3/8-QB-1/2-U	
	3 1/4 ... 4		564846	GRLA-1/2-QB-3/8-U
			564847	GRLA-1/2-QB-1/2-U
<b>Steckverschraubung, gerade</b> <span style="float: right;">Datenblätter → Internet: qb</span>				
	1 1/2 ... 2 1/2	zum Anschluss von außertolerierten Druckluftschläuchen	533279	QB-3/8-1/4-U
			533281	QB-3/8-3/8-U
	533282		QB-3/8-1/2-U	
	3 1/4 ... 4		533283	QB-1/2-3/8-U
			533284	QB-1/2-1/2-U
<b>Steckverschraubung, gewinkelt</b> <span style="float: right;">Datenblätter → Internet: qbl</span>				
	1 1/2 ... 2 1/2	zum Anschluss von außertolerierten Druckluftschläuchen	533298	QBL-3/8-1/4-U
			533300	QBL-3/8-3/8-U
	533301		QBL-3/8-1/2-U	
	3 1/4 ... 4		533302	QBL-1/2-3/8-U
			533303	QBL-1/2-1/2-U
<b>Bestellangaben – Dichtung-Set</b> <span style="float: right;">Datenblätter → Internet: dadg</span>				
	Temperaturbereich Standard (-5 ... +60 °C)			
	1 1/2	Ersatzteile	8117056	DADG-SK-C7-1 1/2"
			8117057	DADG-SK-C7-2"
			8117058	DADG-SK-C7-2 1/2"
			8117059	DADG-SK-C7-3 1/4"
			8117060	DADG-SK-C7-4"
	2			
	2 1/2			
3 1/4				
4				
Temperaturbereich T23 (-5 ... +80 °C)				
1 1/2		8148955	DADG-SK-C7-1 1/2"-T23	
		8148956	DADG-SK-C7-2"-T23	
		8148957	DADG-SK-C7-2 1/2"-T23	
		8148958	DADG-SK-C7-3 1/4"-T23	
		8148959	DADG-SK-C7-4"-T23	
2				
2 1/2				
3 1/4				
4				