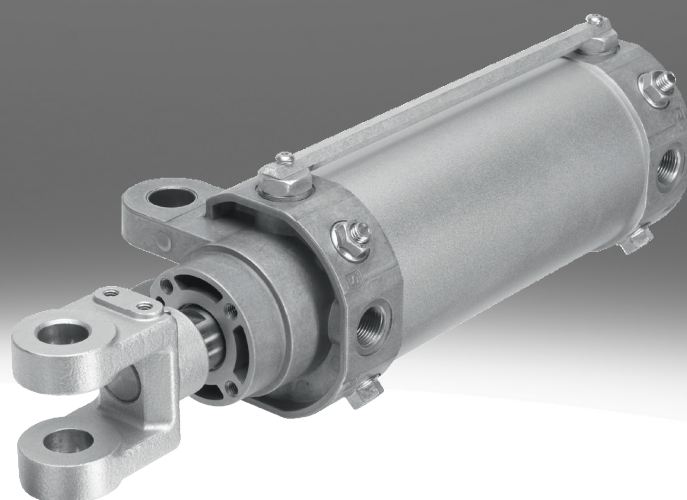


Gelenkzylinder DW

FESTO



Merkmale

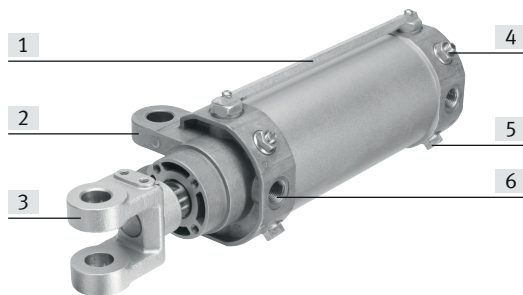
Auf einen Blick

Link [dw](#)

Ideal zum Spannen von Bauteilen im Schweißprozess: Der Rundzylinder DW in Gelenkausführung. Gelenkgabel am Lagerdeckel.

- Zum Spannen von Bauteilen während des Schweißprozesses
- Doppeltwirkend
- Einfache Montage Gelenkgabel am Lagerdeckel
- Integrierte Drosseln
- Integrierte Endlagendämpfung
- Kolbenstangenabstreifer gegen Schweißspritzer
- Asiatischer Automobilstandard für Rohbaufertigung

Übersicht



[1] Verschiedene Abfragemöglichkeiten der Kolbenstangen-Position:

- über Sensorleiste
- über Befestigungsbausatz mit Näherungsschalter
- mit externem Näherungsschalter über einen Schalthebel

[2] Gelenkgabel am Zylinder. Die Gabelweite von Gabelkopf und Gelenkgabel sind identisch

[3] Unterschiedliche Gabelkopfweiten wählbar

[4] Integrierte Drosselung

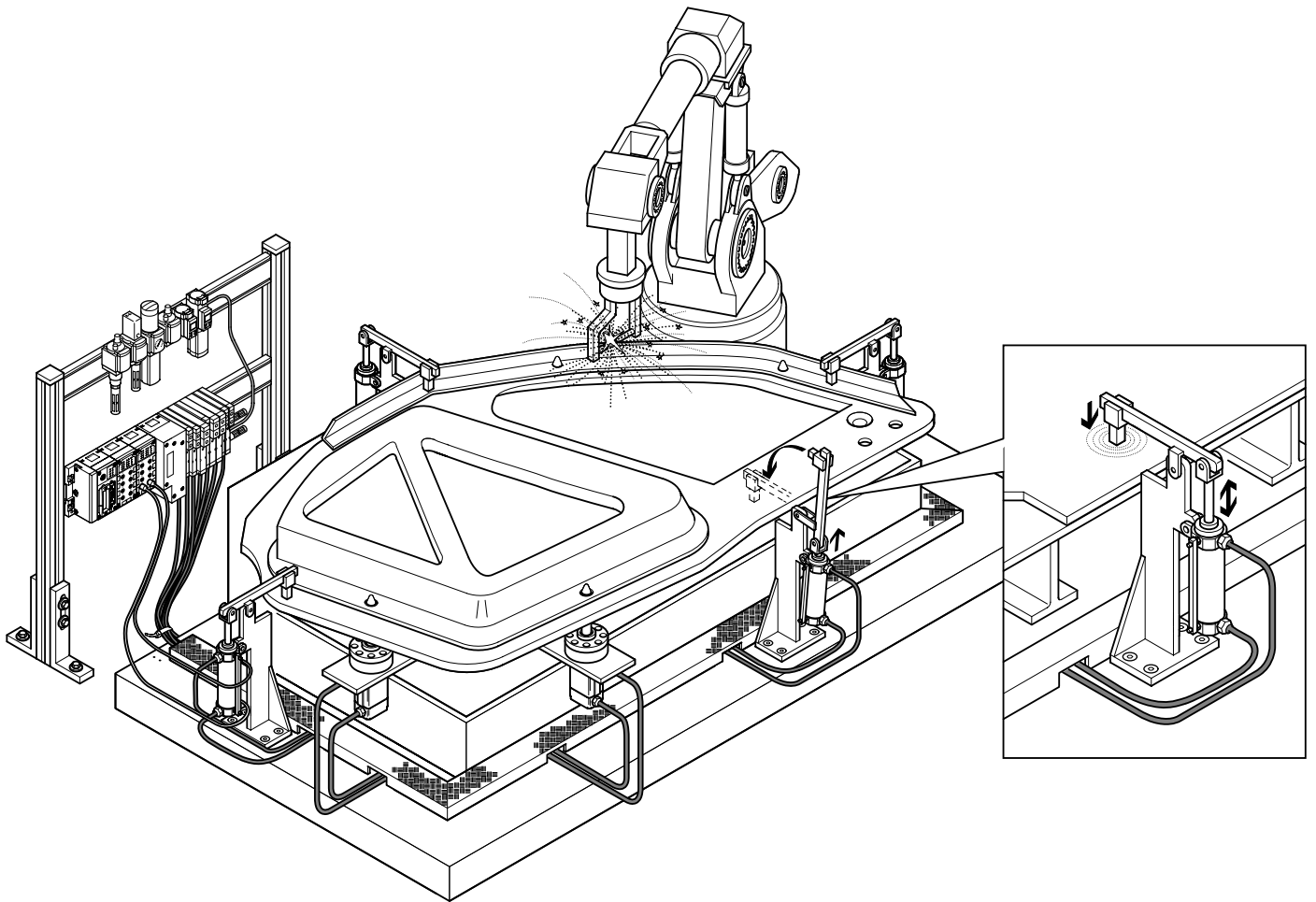
[5] Integrierte Endlagendämpfung

[6] Pneumatischer Anschluss, wahlweise:

- mit Rc- oder G-Gewinde
- Anschlussmöglichkeit an drei Seiten möglich (z. B. durch Umbau der Sensorleiste)

Merkmale

Anwendungsbeispiel



- Einsatzbereich als Spannzyylinder

Typenschlüssel

001	Baureihe	
DW	Gelenkzylinder	

002	Gabelkopfweite [mm]	
	28	
A	16	
B	19,5	
C	16,5	

003	Kolbendurchmesser [mm]	
50	50	
63	63	
80	80	

004	Hub [mm]	
50	50	
75	75	
100	100	
125	125	
150	150	

005	Kolbenstangenende	
Y	mit Gabelkopf	

006	Positionserkennung	
AB	Mit Magnet	
	Ohne Magnet	
A	Mit Magnet und Sensorleiste	

007	Pneumatischer Anschluss	
	Rc-Gewinde	
G	G-Gewinde	

Datenblatt

Allgemeine Technische Daten			
Kolben-Ø	50 mm	63 mm	80 mm
Hub	10 mm, 50 mm, 75 mm, 100 mm, 125 mm, 150 mm, 200 mm		
Weite Gabelkopf/Schwenkbefestigung	16 mm, 16,5 mm, 19,5 mm		28 mm
Konstruktiver Aufbau	Kolben Kolbenstange mit Gabelkopf Schwenkbefestigung am Lagerdeckel Zylinderrohr		
Funktionsweise	doppeltwirkend		
Kolbenstangenende	Außengewinde mit Gabelkopf		
Kolbenstangengewinde	M16x1,5		M20x1,5
Pneumatischer Anschluss	G1/4 Rc1/4		G3/8 Rc3/8
Alternativanschlüsse	siehe Produktzeichnung		
Dämpfung	pneumatische Dämpfung beidseitig einstellbar		
Dämpfungslänge	20 mm		30 mm
Geschwindigkeitsregelung	integrierte Drosseln beidseitig		
Positionserkennung	für Näherungsschalter ohne		
Befestigungsart	mit Schwenkbefestigung am Lagerdeckel mit Zubehör		
Einbaulage	beliebig		

Betriebs- und Umweltbedingungen			
Kolben-Ø	50 mm	63 mm	80 mm
Betriebsdruck	1 ... 10 bar		
Betriebsdruck	14,5 ... 145 psi		
Betriebsmedium	Druckluft nach ISO 8573-1:2010 [7:4:4]		
Hinweis zum Betriebs-/Steuermedium	Geölter Betrieb möglich (im weiteren Betrieb erforderlich)		
Umgebungstemperatur ¹⁾	-10 ... 60°C		
Korrosionsbeständigkeitsklasse KBK ²⁾	0 - keine Korrosionsbeanspruchung		

1) Einsatzbereich der Näherungsschalter beachten.

2) Weitere Informationen www.festo.com/x/topic/kbk

Kräfte und Aufprallenergie			
Kolben-Ø	50 mm	63 mm	80 mm
Theoretische Kraft bei 0,6 MPa (6 bar, 87 psi), Vorlauf	1.178 N	1.870 N	3.016 N
Theoretische Kraft bei 0,6 MPa (6 bar, 87 psi), Rücklauf	990 N	1.682 N	2.721 N
Aufprallenergie in den Endlagen	0,7 J	1,3 J	1,8 J

Gewichte			
Kolben-Ø	50 mm	63 mm	80 mm
Grundgewicht bei 0 mm Hub	1.338 g	1.600 g	4.185 g
Gewichtszuschlag pro 10 mm Hub	37 g	42 g	65 g
Bewegte Masse bei 0 mm Hub	664 g	741 g	1.651 g
Zuschlag bewegte Masse pro 10 mm Hub	25 g		39 g

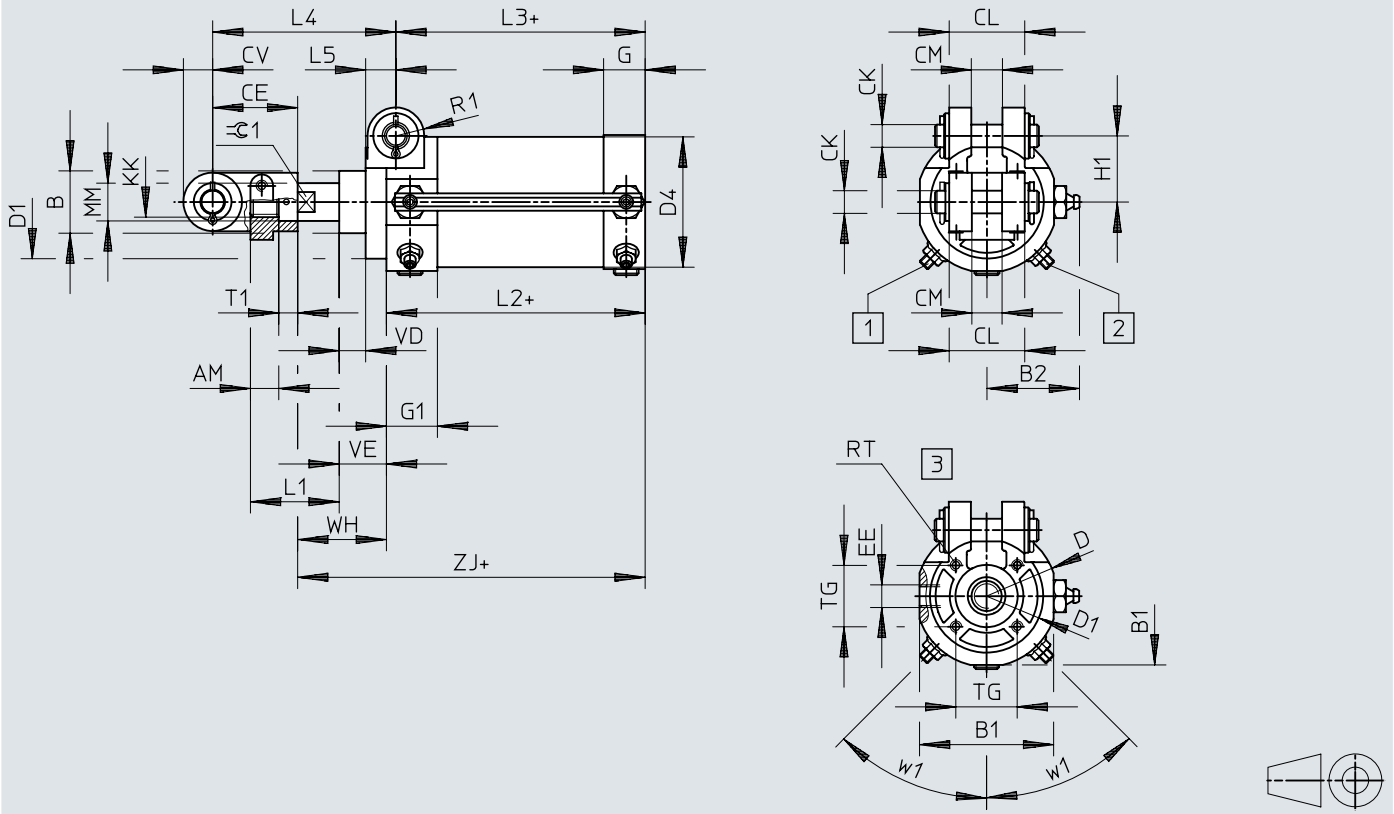
Datenblatt

Werkstoffe			
Kolben-Ø	50 mm	63 mm	80 mm
Werkstoff Deckel	Aluminium-Druckguss, eloxiert		
Werkstoff Kolbenstange	Vergütungsstahl, hartverchromt		
Werkstoff Zylinderrohr	Aluminium-Knetlegierung, eloxiert		
Werkstoff Abstreifer	Bronze		
Werkstoff Dichtungen	NBR		
Werkstoff Gabelkopf	Stahlguss Vergütungsstahl		
Werkstoff-Hinweis	RoHS konform		
LABS-Konformität	VDMA24364-B2-L		

Abmessungen

Abmessungen – Gelenkzylinder DW

Download CAD-Daten www.festo.com



- [1] Einstellschraube für die Geschwindigkeit (S)
- [2] Einstellschraube für die Endlagendämpfung (C)
- [3] Darstellung ohne Gabelkopf

Abmessungen

	AM	B ∅	B1	B2	CE	CK ∅	CL	CM		
								DWA +0,4/+0,1	DWB +0,4/+0,1	DWC +0,4/+0,1
DW-50	15	33	58	42,5	45	12	40	16	19,5	16,5
DW-63			71	49						
DW-80	23	56	89	58,5	58	18	60	28	28	28

	CV	D ∅	D1 ∅	D4 ∅	EE		G	G1	H1 ±0,1
					Rc	G			
DW-50	15,5	61	55	55	Rc1/4	G1/4	22	27	35
DW-63		75	60	69					
DW-80	19	93	70	87	Rc3/8	G3/8	34	34	50

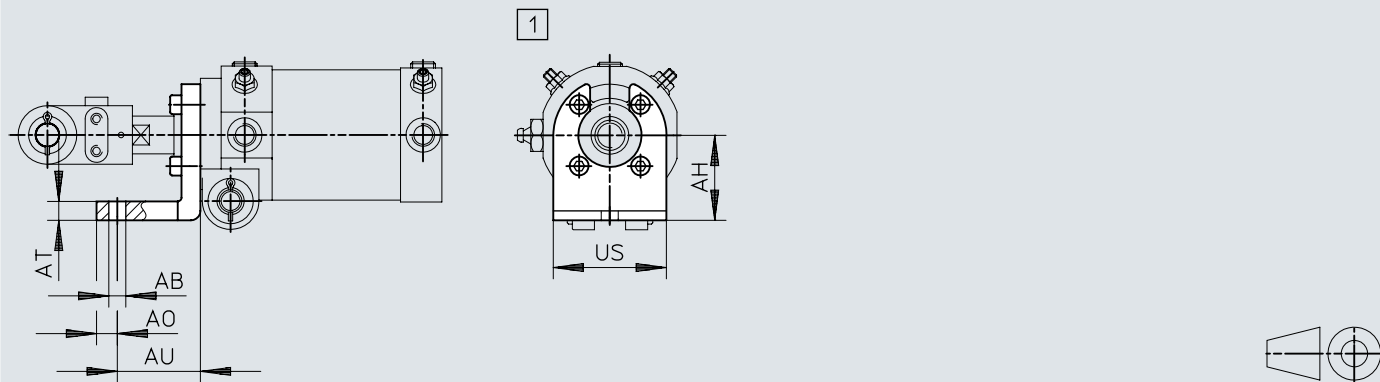
	KK	L1	L2	L3	L4	L5	MM ∅	R1	RT
				+0,7/-0,4	+1,5/-2				
DW-50	M16x1,5	47	87	82	97	16	20	15	M6
DW-63				82	97	16			
DW-80	M20x1	47	150	128	110	22	25	20	M6

	T1	TG	VD	VE	W1	WH	ZJ	≅G 1
DW-50	10	32,5	14	25	45°	47	134	17
DW-63								
DW-80	11	32,5	17	33	45°	46	180	19

Abmessungen

Abmessungen – Fußbefestigung HNH

Download CAD-Daten www.festo.com



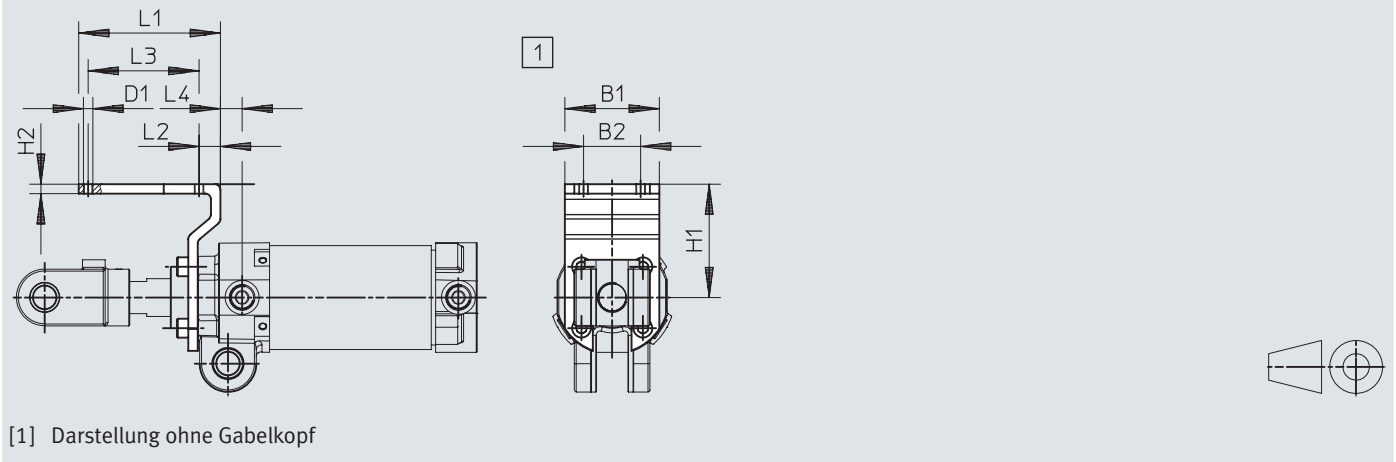
[1] Darstellung ohne Gabelkopf

	AB	AH	AO	AT	AU	US
	∅					
HNH-50						
HNH-63	9	45	11	10	44	60
HNH-80						

Abmessungen

Abmessungen – Befestigungswinkel TBH

Download CAD-Daten www.festo.com

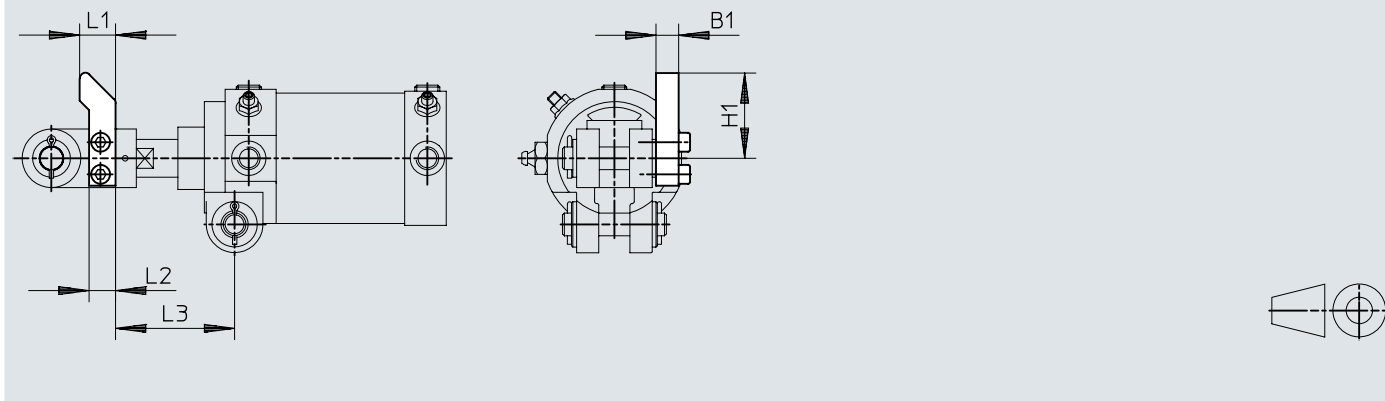


	B1	B2	D1	H1	H2	L1	L2	L3	L4
TBH-50	50	30,2	M5	60	5	75	11,3	58,7	17
TBH-63									
TBH-80									

Abmessungen


Abmessungen – Schalthebel KTH

Download CAD-Daten www.festo.com

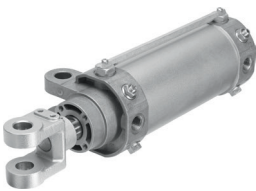


	B1	H1	L1	L2	L3
KTH-50	12	45,2	19	14	63
KTH-63					68,5
KTH-80					


Bestellangaben

mit Rc-Gewinde							
	Kolben-Ø	Hub	Weite Gabelkopf/Schwenkbefestigung	Positionserkennung	Teile-Nr.	Typ	
	50 mm	10 ... 200 mm	16 mm	Ohne Magnet	555710	DWA-50- -Y	
				Mit Magnet	555712	DWA-50- -Y-AB	
				Mit Magnet	555711	DWA-50- -Y-A	
			16,5 mm	und Sensorleiste	558138	DWC-50- -Y-A	
					558139	DWC-50- -Y-AB	
				Ohne Magnet	558137	DWC-50- -Y	
			19,5 mm	Mit Magnet	555715	DWB-50- -Y-AB	
				Ohne Magnet	555713	DWB-50- -Y	
				Mit Magnet und Sensorleiste	555714	DWB-50- -Y-A	
			50 mm	16 mm	Ohne Magnet	549543	DWA-50-50-Y
					Mit Magnet und Sensorleiste	549548	DWA-50-50-Y-A
					Mit Magnet	549743	DWA-50-50-Y-AB
		16,5 mm		Ohne Magnet	558097	DWC-50-50-Y-AB	
				Ohne Magnet	558087	DWC-50-50-Y	
				Mit Magnet und Sensorleiste	558092	DWC-50-50-Y-A	
		19,5 mm		Ohne Magnet	549558	DWB-50-50-Y-A	
				Mit Magnet	549707	DWB-50-50-Y-AB	
				Ohne Magnet	549553	DWB-50-50-Y	
		75 mm		16 mm	Mit Magnet und Sensorleiste	549549	DWA-50-75-Y-A
					Mit Magnet	549744	DWA-50-75-Y-AB
					Ohne Magnet	549544	DWA-50-75-Y
			16,5 mm	Ohne Magnet	558088	DWC-50-75-Y	
				Mit Magnet	558098	DWC-50-75-Y-AB	
				Mit Magnet und Sensorleiste	558093	DWC-50-75-Y-A	
			19,5 mm	Ohne Magnet	549554	DWB-50-75-Y	
				Mit Magnet und Sensorleiste	549559	DWB-50-75-Y-A	
				Mit Magnet	549708	DWB-50-75-Y-AB	
			100 mm	16 mm	Mit Magnet	549745	DWA-50-100-Y-AB
					Ohne Magnet	549545	DWA-50-100-Y
					Mit Magnet und Sensorleiste	549550	DWA-50-100-Y-A
16,5 mm	Mit Magnet	558099		DWC-50-100-Y-AB			
	Ohne Magnet	558089		DWC-50-100-Y			
	Mit Magnet und Sensorleiste	558094		DWC-50-100-Y-A			
19,5 mm	Ohne Magnet	549555		DWB-50-100-Y			
	Mit Magnet	549709		DWB-50-100-Y-AB			
	Mit Magnet	549560		DWB-50-100-Y-A			
125 mm	16 mm	Mit Magnet und Sensorleiste		549551	DWA-50-125-Y-A		
		Mit Magnet		549746	DWA-50-125-Y-AB		

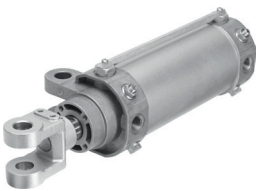
Bestellangaben

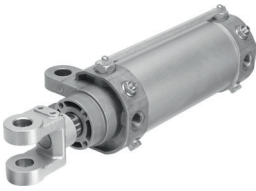
mit Rc-Gewinde							
	Kolben-Ø	Hub	Weite Gabelkopf/Schwenkbefestigung	Positionserkennung	Teile-Nr.	Typ	
	50 mm	125 mm	16 mm	Ohne Magnet	549546	DWA-50-125-Y	
				Mit Magnet und Sensorleiste	558095	DWC-50-125-Y-A	
				Ohne Magnet	558090	DWC-50-125-Y	
			Mit Magnet	558100	DWC-50-125-Y-AB		
			19,5 mm	Mit Magnet und Sensorleiste	549561	DWB-50-125-Y-A	
				Mit Magnet	549710	DWB-50-125-Y-AB	
				Ohne Magnet	549556	DWB-50-125-Y	
			150 mm	16 mm	Mit Magnet und Sensorleiste	549552	DWA-50-150-Y-A
					Ohne Magnet	549547	DWA-50-150-Y
		Mit Magnet			549706	DWA-50-150-Y-AB	
		16,5 mm		Ohne Magnet	558101	DWC-50-150-Y-AB	
				Ohne Magnet	558091	DWC-50-150-Y	
				Mit Magnet und Sensorleiste	558096	DWC-50-150-Y-A	
		19,5 mm		Ohne Magnet	549557	DWB-50-150-Y	
				Mit Magnet und Sensorleiste	549562	DWB-50-150-Y-A	
				Mit Magnet	549711	DWB-50-150-Y-AB	
		63 mm	10 ... 200 mm	16 mm	Ohne Magnet	555718	DWA-63--Y-AB
					Mit Magnet und Sensorleiste	555717	DWA-63--Y-A
	Ohne Magnet				555716	DWA-63--Y	
	16,5 mm			Mit Magnet und Sensorleiste	558141	DWC-63--Y-A	
				Mit Magnet	558142	DWC-63--Y-AB	
				Ohne Magnet	558140	DWC-63--Y	
	19,5 mm			Ohne Magnet	555719	DWB-63--Y	
				Mit Magnet und Sensorleiste	555720	DWB-63--Y-A	
				Mit Magnet	555721	DWB-63--Y-AB	
	50 mm			16 mm	Ohne Magnet	549712	DWA-63-50-Y-AB
					Mit Magnet und Sensorleiste	549568	DWA-63-50-Y-A
					Ohne Magnet	549563	DWA-63-50-Y
			16,5 mm	Mit Magnet und Sensorleiste	558107	DWC-63-50-Y-A	
				Mit Magnet	558112	DWC-63-50-Y-AB	
Ohne Magnet				558102	DWC-63-50-Y		
19,5 mm	Mit Magnet		549730	DWB-63-50-Y-AB			
	Mit Magnet und Sensorleiste		549578	DWB-63-50-Y-A			

Bestellangaben

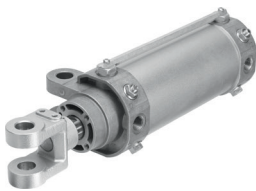
mit Rc-Gewinde							
	Kolben-Ø	Hub	Weite Gabelkopf/Schwenkbefestigung	Positionserkennung	Teile-Nr.	Typ	
	63 mm	50 mm	19,5 mm	Ohne Magnet	549573	DWB-63-50-Y	
					549564	DWA-63-75-Y	
		75 mm	16 mm	Mit Magnet	549713	DWA-63-75-Y-AB	
					549569	DWA-63-75-Y-A	
		16,5 mm	Ohne Magnet	558103	DWC-63-75-Y		
				558113	DWC-63-75-Y-AB		
		19,5 mm	Mit Magnet und Sensorleiste	558108	DWC-63-75-Y-A		
				549579	DWB-63-75-Y-A		
		Ohne Magnet	549574	DWB-63-75-Y			
			549732	DWB-63-75-Y-AB			
		100 mm	16 mm	Ohne Magnet	549565	DWA-63-100-Y	
					549570	DWA-63-100-Y-A	
		Mit Magnet	549714	DWA-63-100-Y-AB			
			558114	DWC-63-100-Y-AB			
		16,5 mm	Mit Magnet und Sensorleiste	558109	DWC-63-100-Y-A		
				Ohne Magnet	558104	DWC-63-100-Y	
		19,5 mm	Ohne Magnet	549575	DWB-63-100-Y		
				Mit Magnet	549733	DWB-63-100-Y-AB	
		Mit Magnet	549580	DWB-63-100-Y-A			
			549571	DWA-63-125-Y-A			
		125 mm	16 mm	Mit Magnet und Sensorleiste	549715	DWA-63-125-Y-AB	
					Ohne Magnet	549566	DWA-63-125-Y
		16,5 mm	Mit Magnet und Sensorleiste	558110	DWC-63-125-Y-A		
				Ohne Magnet	558105	DWC-63-125-Y	
		Mit Magnet	558115	DWC-63-125-Y-AB			
			549734	DWB-63-125-Y-AB			
		19,5 mm	Ohne Magnet	549576	DWB-63-125-Y		
				Mit Magnet	549581	DWB-63-125-Y-A	
		Mit Magnet und Sensorleiste	549572	DWA-63-150-Y-A			
			549716	DWA-63-150-Y-AB			
		Ohne Magnet	549567	DWA-63-150-Y			
			16,5 mm	Mit Magnet und Sensorleiste	558111	DWC-63-150-Y-A	
		Ohne Magnet	558106		DWC-63-150-Y		
		Mit Magnet	558116	DWC-63-150-Y-AB			
			19,5 mm	Ohne Magnet	549577	DWB-63-150-Y	
		Mit Magnet	549735		DWB-63-150-Y-AB		
		Mit Magnet und Sensorleiste	549582	DWB-63-150-Y-A			
			80 mm	10 ... 200 mm	28 mm	Mit Magnet	557931
		Mit Magnet und Sensorleiste	557930			DW-80- -Y-A	

Bestellangaben

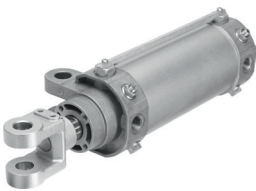
mit Rc-Gewinde						
	Kolben-Ø	Hub	Weite Gabelkopf/Schwenk- befestigung	Positionser- kennung	Teile-Nr.	Typ
	80 mm	10 ... 200 mm	28 mm	Ohne Magnet	557929	DW-80- -Y
				Mit Magnet und Sensor- leiste	557909	DW-80-50-Y-A
		50 mm		Ohne Magnet	557904	DW-80-50-Y
				Mit Magnet	557914	DW-80-50-Y-AB
		75 mm		Mit Magnet und Sensor- leiste	557910	DW-80-75-Y-A
				Ohne Magnet	557905	DW-80-75-Y
				Mit Magnet	557915	DW-80-75-Y-AB
		100 mm		Ohne Magnet	557906	DW-80-100-Y
				Mit Magnet und Sensor- leiste	557911	DW-80-100-Y-A
				Mit Magnet	557916	DW-80-100-Y-AB
		125 mm		Ohne Magnet	557907	DW-80-125-Y
				Mit Magnet und Sensor- leiste	557912	DW-80-125-Y-A
				Mit Magnet	557917	DW-80-125-Y-AB
		150 mm			557918	DW-80-150-Y-AB
Ohne Magnet	557908		DW-80-150-Y			
Mit Magnet und Sensor- leiste	557913		DW-80-150-Y-A			

mit G-Gewinde							
	Kolben-Ø	Hub	Weite Gabelkopf/Schwenk- befestigung	Positionser- kennung	Teile-Nr.	Typ	
	50 mm	10 ... 200 mm	16 mm	Mit Magnet und Sensor- leiste	565782	DWA-50- -Y-A-G	
				Mit Magnet	565783	DWA-50- -Y-AB-G	
				Ohne Magnet	565781	DWA-50- -Y-G	
				16,5 mm	Mit Magnet	572373	DWC-50- -Y-AB-G
					Ohne Magnet	572371	DWC-50- -Y-G
					Mit Magnet und Sensor- leiste	572372	DWC-50- -Y-A-G
				19,5 mm	Mit Magnet	565786	DWB-50- -Y-AB-G
					Ohne Magnet	565784	DWB-50- -Y-G
					Mit Magnet	565785	DWB-50- -Y-A-G
				50 mm	Mit Magnet und Sensor- leiste	565726	DWA-50-50-Y-A-G
					Mit Magnet	565777	DWA-50-50-Y-AB-G
					Ohne Magnet	565721	DWA-50-50-Y-G
				16,5 mm	Mit Magnet und Sensor- leiste	572346	DWC-50-50-Y-A-G
					Ohne Magnet	572341	DWC-50-50-Y-G
Mit Magnet	572351	DWC-50-50-Y-AB-G					
19,5 mm	Ohne Magnet	565731	DWB-50-50-Y-G				


Bestellangaben

mit G-Gewinde							
	Kolben-Ø	Hub	Weite Gabelkopf/Schwenkbefestigung	Positionserkennung	Teile-Nr.	Typ	
	50 mm	50 mm	19,5 mm	Mit Magnet	565762	DWB-50-50-Y-AB-G	
				Mit Magnet und Sensorleiste	565736	DWB-50-50-Y-A-G	
		75 mm	16 mm	Mit Magnet	565778	DWA-50-75-Y-AB-G	
				Ohne Magnet	565722	DWA-50-75-Y-G	
			16,5 mm	Mit Magnet und Sensorleiste	565727	DWA-50-75-Y-A-G	
				Ohne Magnet	572342	DWC-50-75-Y-G	
				Mit Magnet	572352	DWC-50-75-Y-AB-G	
				Mit Magnet und Sensorleiste	572347	DWC-50-75-Y-A-G	
		19,5 mm	16 mm	Mit Magnet	565763	DWB-50-75-Y-AB-G	
				Ohne Magnet	565732	DWB-50-75-Y-G	
			16,5 mm	Mit Magnet und Sensorleiste	565737	DWB-50-75-Y-A-G	
				Ohne Magnet	572343	DWC-50-75-Y-G	
				Mit Magnet	572348	DWC-50-75-Y-AB-G	
				Mit Magnet und Sensorleiste	572353	DWC-50-75-Y-A-G	
		100 mm	16 mm	Mit Magnet	565779	DWA-50-100-Y-AB-G	
				Mit Magnet und Sensorleiste	565728	DWA-50-100-Y-A-G	
				Ohne Magnet	565723	DWA-50-100-Y-G	
			16,5 mm	Ohne Magnet	572343	DWC-50-100-Y-G	
				Mit Magnet und Sensorleiste	572348	DWC-50-100-Y-A-G	
				Mit Magnet	572353	DWC-50-100-Y-AB-G	
			19,5 mm	16 mm	Ohne Magnet	565733	DWB-50-100-Y-G
					Mit Magnet	565764	DWB-50-100-Y-AB-G
				16,5 mm	Mit Magnet und Sensorleiste	565738	DWB-50-100-Y-A-G
					Ohne Magnet	565724	DWA-50-125-Y-G
					Mit Magnet	565780	DWA-50-125-Y-AB-G
					Mit Magnet und Sensorleiste	565729	DWA-50-125-Y-A-G
		16,5 mm	16 mm	Ohne Magnet	572344	DWC-50-125-Y-G	
				Mit Magnet	572354	DWC-50-125-Y-AB-G	
19,5 mm	Mit Magnet und Sensorleiste		572349	DWC-50-125-Y-A-G			
	Ohne Magnet		565734	DWB-50-125-Y-G			
	Mit Magnet und Sensorleiste		565739	DWB-50-125-Y-A-G			
	Mit Magnet		565765	DWB-50-125-Y-AB-G			
150 mm	16 mm	Mit Magnet und Sensorleiste	565730	DWA-50-150-Y-A-G			
		Ohne Magnet	565725	DWA-50-150-Y-G			
		Mit Magnet	565761	DWA-50-150-Y-AB-G			
	16,5 mm	Ohne Magnet	572345	DWC-50-150-Y-G			

Bestellangaben

mit G-Gewinde								
	Kolben-Ø	Hub	Weite Gabelkopf/Schwenkbefestigung	Positionserkennung	Teile-Nr.	Typ		
	50 mm	150 mm	16,5 mm	Mit Magnet	572355	DWC-50-150-Y-AB-G		
				Mit Magnet und Sensorleiste	572350	DWB-50-150-Y-A-G		
			19,5 mm	Mit Magnet	565766	DWB-50-150-Y-AB-G		
				Ohne Magnet	565735	DWB-50-150-Y-G		
			63 mm	10 ... 200 mm	16 mm	Mit Magnet und Sensorleiste	565740	DWB-50-150-Y-A-G
						Ohne Magnet	565788	DWA-63- -Y-A-G
	Mit Magnet	565787				DWA-63- -Y-G		
	16,5 mm	Mit Magnet und Sensorleiste			565789	DWA-63- -Y-AB-G		
		Mit Magnet			572375	DWC-63- -Y-A-G		
		Mit Magnet			572376	DWC-63- -Y-AB-G		
	19,5 mm	Ohne Magnet			572374	DWC-63- -Y-G		
		Mit Magnet			565792	DWB-63- -Y-AB-G		
		Mit Magnet und Sensorleiste			565791	DWB-63- -Y-A-G		
	50 mm	16 mm			16 mm	Ohne Magnet	565790	DWB-63- -Y-G
						Mit Magnet und Sensorleiste	565746	DWA-63-50-Y-A-G
						Mit Magnet	565767	DWA-63-50-Y-AB-G
					16,5 mm	Ohne Magnet	565741	DWA-63-50-Y-G
						Mit Magnet und Sensorleiste	572361	DWC-63-50-Y-A-G
						Mit Magnet	572366	DWC-63-50-Y-AB-G
					19,5 mm	Ohne Magnet	572356	DWC-63-50-Y-G
						Mit Magnet	565772	DWB-63-50-Y-AB-G
						Mit Magnet und Sensorleiste	565756	DWB-63-50-Y-A-G
			75 mm	16 mm	16 mm	Ohne Magnet	565751	DWB-63-50-Y-G
						Mit Magnet und Sensorleiste	565747	DWA-63-75-Y-A-G
						Mit Magnet	565742	DWA-63-75-Y-G
	16,5 mm	Ohne Magnet			565768	DWA-63-75-Y-AB-G		
		Mit Magnet			572357	DWC-63-75-Y-G		
		Mit Magnet und Sensorleiste			572362	DWC-63-75-Y-A-G		
	19,5 mm	Mit Magnet			572367	DWC-63-75-Y-AB-G		
		Mit Magnet und Sensorleiste			565773	DWB-63-75-Y-AB-G		
Mit Magnet		565757			DWB-63-75-Y-A-G			
100 mm	16 mm	16 mm	Ohne Magnet	565752	DWB-63-75-Y-G			
			Mit Magnet	565769	DWA-63-100-Y-AB-G			
			Mit Magnet und Sensorleiste	565743	DWA-63-100-Y-G			
				Mit Magnet	565748	DWA-63-100-Y-A-G		

Bestellangaben

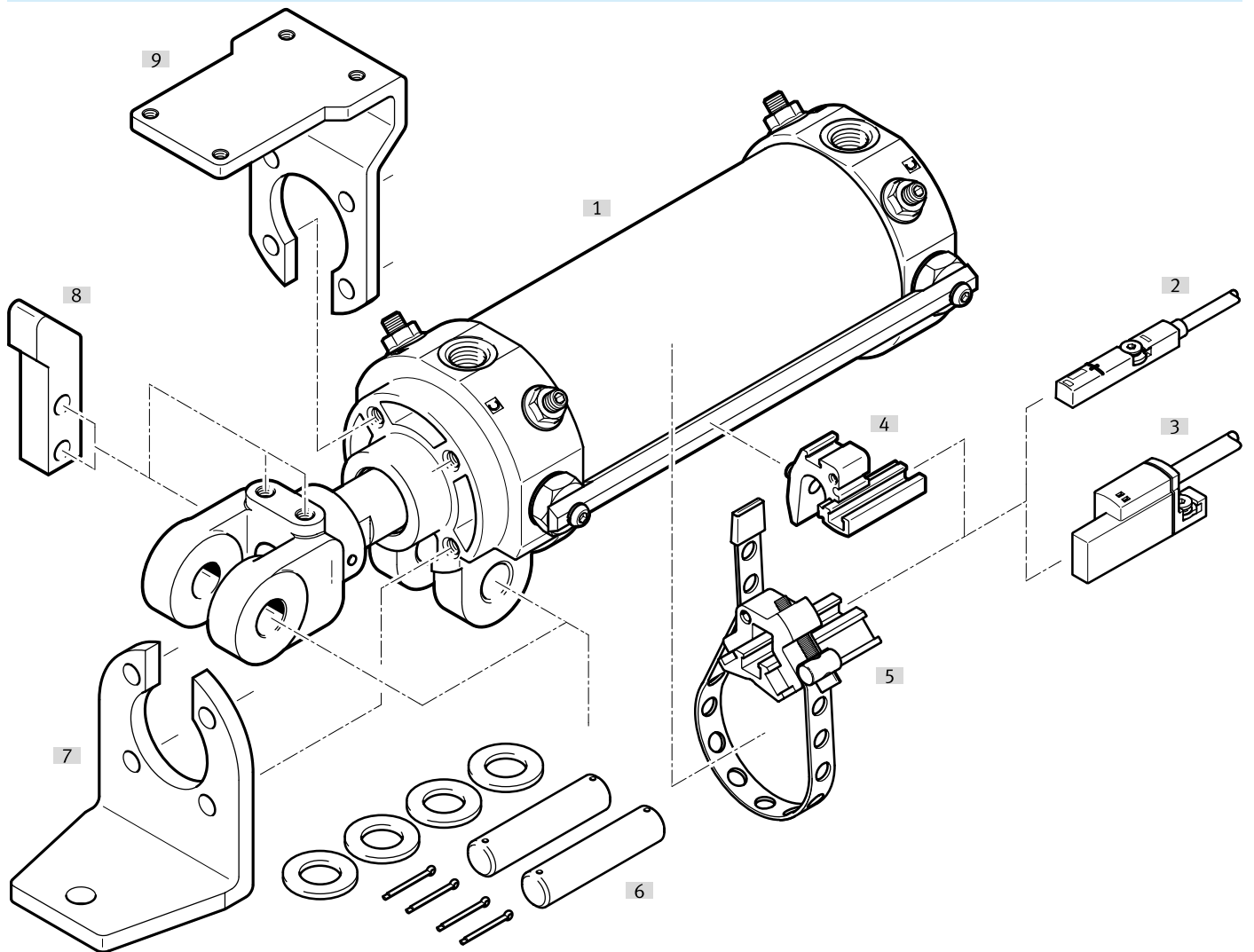
mit G-Gewinde							
	Kolben-Ø	Hub	Weite Gabelkopf/Schwenkbefestigung	Positionserkennung	Teile-Nr.	Typ	
	63 mm	100 mm	16,5 mm	Mit Magnet und Sensorleiste	572363	DWC-63-100-Y-A-G	
				Mit Magnet	572368	DWC-63-100-Y-AB-G	
				Ohne Magnet	572358	DWC-63-100-Y-G	
			19,5 mm	Ohne Magnet	565753	DWB-63-100-Y-G	
				Mit Magnet und Sensorleiste	565758	DWB-63-100-Y-A-G	
				Mit Magnet	565774	DWB-63-100-Y-AB-G	
		125 mm	16 mm	Mit Magnet	565770	DWA-63-125-Y-AB-G	
				Ohne Magnet	565744	DWA-63-125-Y-G	
				Mit Magnet und Sensorleiste	565749	DWA-63-125-Y-A-G	
			16,5 mm	Ohne Magnet	572359	DWC-63-125-Y-G	
				Mit Magnet	572369	DWC-63-125-Y-AB-G	
				Mit Magnet und Sensorleiste	572364	DWC-63-125-Y-A-G	
			19,5 mm	Mit Magnet	565775	DWB-63-125-Y-AB-G	
				Mit Magnet und Sensorleiste	565759	DWB-63-125-Y-A-G	
				Ohne Magnet	565754	DWB-63-125-Y-G	
			150 mm	16 mm	Mit Magnet und Sensorleiste	565745	DWA-63-150-Y-G
					Mit Magnet	565750	DWA-63-150-Y-A-G
					Mit Magnet	565771	DWA-63-150-Y-AB-G
		16,5 mm		Ohne Magnet	572370	DWC-63-150-Y-G	
				Mit Magnet und Sensorleiste	572365	DWC-63-150-Y-A-G	
				Ohne Magnet	572360	DWC-63-150-Y-G	
		19,5 mm		Ohne Magnet	565755	DWB-63-150-Y-G	
				Mit Magnet und Sensorleiste	565760	DWB-63-150-Y-A-G	
				Mit Magnet	565776	DWB-63-150-Y-AB-G	
		80 mm		10 ... 200 mm	Mit Magnet	565810	DW-80- -Y-AB-G
					Ohne Magnet	565808	DW-80- -Y-G
					Mit Magnet und Sensorleiste	565809	DW-80- -Y-A-G
			50 mm	Ohne Magnet	565793	DW-80-50-Y-G	
				Mit Magnet und Sensorleiste	565798	DW-80-50-Y-A-G	
				Mit Magnet	565803	DW-80-50-Y-AB-G	
75 mm	Ohne Magnet		565794	DW-80-75-Y-G			
	Mit Magnet und Sensorleiste		565799	DW-80-75-Y-A-G			
	Mit Magnet		565804	DW-80-75-Y-AB-G			

Bestellangaben

mit G-Gewinde								
	Kolben-Ø	Hub	Weite Gabelkopf/Schwenkbefestigung	Positionserkennung	Teile-Nr.	Typ		
	80 mm	100 mm	28 mm	Mit Magnet	565805	DW-80-100-Y-AB-G		
				Mit Magnet und Sensorleiste	565800	DW-80-100-Y-A-G		
				Ohne Magnet	565795	DW-80-100-Y-G		
				125 mm			565796	DW-80-125-Y-G
		Mit Magnet			565806	DW-80-125-Y-AB-G		
		Mit Magnet und Sensorleiste			565801	DW-80-125-Y-A-G		
				150 mm			565807	DW-80-150-Y-AB-G
		Mit Magnet und Sensorleiste			565802	DW-80-150-Y-A-G		
		Ohne Magnet			565797	DW-80-150-Y-G		

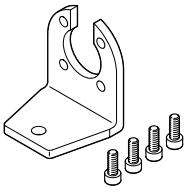
Peripherieübersicht

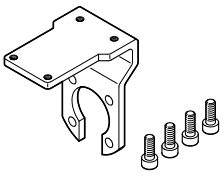
Peripherieübersicht

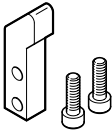


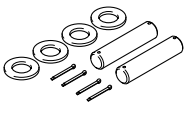
Zubehör			→ Link
Typ/Bestellcode	Beschreibung		
[1]	Gelenkzylinder DW	Doppeltwirkend	dw
[2]	Näherungsschalter SMT-8M	Flachbauender Näherungsschalter zur Abfrage der Kolbenstangen-Position	21
[3]	Näherungsschalter SDBT-BSW	Schweißfester Näherungsschalter zur Abfrage der Kolbenstangen-Position	22
[4]	Befestigung SMBZ	Zur Befestigung der Näherungsschalter SMT-8M oder SDBT-BSW an der Sensorleiste	23
[5]	Befestigungsbausatz SMBR	Zur Befestigung der Näherungsschalter SMT-8M oder SDBT-BSW am Zylinder	23
[6]	Montagebausatz DAMD	<ul style="list-style-type: none"> Zur Befestigung des Antriebs und Anbauteilen am Gabelkopf 2 Bolzen, 2 Sicherungstifte und 4 Unterlagscheiben sind im Lieferumfang des Antriebs enthalten 	21
[7]	Fußbefestigung HNH	Zur Befestigung des Zylinder	21
[8]	Schalthebel KTH	Zur Abfrage der Kolbenstangen-Position über externe Näherungsschalter	21
[9]	Befestigungswinkel TBH	Zur Befestigung externer Näherungsschalter	21

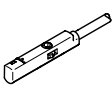
Zubehör

Fußbefestigung HNH					
	Beschreibung	Werkstoff Befestigung	Produktgewicht	Teile-Nr.	Typ
	für Ø 50, 63, 80	Stahl, verzinkt	240,5 g	549603	HNH-50/63/80

Befestigungswinkel TBH					
	Beschreibung	Werkstoff Befestigung	Produktgewicht	Teile-Nr.	Typ
	für Ø 50, 63, 80	Stahl, verzinkt	281,5 g	549605	TBH-50/63/80

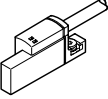
Schalthebel KTH					
	Beschreibung	Werkstoff Befestigung	Produktgewicht	Teile-Nr.	Typ
	für Ø 50, 63, 80	Stahl, verzinkt	82,5 g	549607	KTH-50/63/80

Montagebausatz DAMD					
	Beschreibung	Werkstoff Befestigung	Produktgewicht	Teile-Nr.	Typ
	für Ø 50, 63	Stahl, verzinkt	116,5 g	573323	DAMD-F5-S-50
	für Ø 80		361,5 g	573172	DAMD-F5-S-80

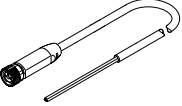
Näherungsschalter SMT-8M für T-Nut, magnetoresistiv Link smt						
	Befestigungsart	Schaltausgang	Elektrischer Anschluss	Kabellänge	Teile-Nr.	Typ
	festgeschraubt, von oben in Nut einsetzbar	3-Draht NPN Schließer	Offenes Ende	2,5 m	574338	SMT-8M-A-NS-24V-E-2,5-OE
			Stecker M8, A-codiert	0,3 m	574339	SMT-8M-A-NS-24V-E-0,3-M8D
		3-Draht PNP Öffner	Offenes Ende	7,5 m	574340	SMT-8M-A-PO-24V-E-7,5-OE
			2,5 m	574335	SMT-8M-A-PS-24V-E-2,5-OE	
		3-Draht PNP Schließer	Stecker M8, A-codiert	0,3 m	574334	SMT-8M-A-PS-24V-E-0,3-M8D
	Stecker M12, A-codiert		574337	SMT-8M-A-PS-24V-E-0,3-M12		

Zubehör

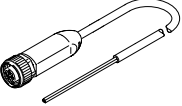
Näherungsschalter SDBT-BSW für T-Nut, magneto-resistiv Link [sdbt](#)

	Schaltausgang	Schaltelement-funktion	Elektrischer Anschluss	Kabellänge	Teile-Nr.	Typ	
	NPN	Schließer	Offenes Ende	5 m	2427618	SDBT-BSW-1L-NU-W-5-N-LE	
			Stecker M12, A-codiert	0,3 m	2427615	SDBT-BSW-1L-NU-W-0.3-N-M12	
	PNP		Offenes Ende	5 m	2427616	SDBT-BSW-1L-PU-W-5-N-LE	
			Stecker M12, A-codiert	0,3 m	2476855	SDBT-BSW-1L-PU-W-0.3-N-M12	
	kontaktlos 2-Draht			Offenes Ende	5 m	2427617	SDBT-BSW-1L-ZU-W-5-N-LE

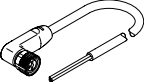
Verbindungsleitungen NEBA, gerade, Anschluss M8

	Elektrischer Anschluss 1, Anschlussstechnik	Elektrischer Anschluss 2, Anschlussstechnik	Elektrischer Anschluss 2, Anzahl Pole/Adern	Kabellänge	Teile-Nr.	Typ
	M8x1 A-codiert nach EN 61076-2-104	offenes Ende	3	2,5 m	8078223	NEBA-M8G3-U-2.5-N-LE3
				5 m	8078224	NEBA-M8G3-U-5-N-LE3

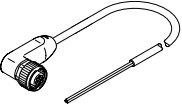
Verbindungsleitungen NEBA, gerade, Anschluss M12

	Elektrischer Anschluss 1, Anschlussstechnik	Elektrischer Anschluss 2, Anschlussstechnik	Elektrischer Anschluss 2, Anzahl Pole/Adern	Kabellänge	Teile-Nr.	Typ
	M12x1 A-codiert nach EN 61076-2-101	offenes Ende	3	2,5 m	8078236	NEBA-M12G5-U-2.5-N-LE3
				5 m	8078237	NEBA-M12G5-U-5-N-LE3

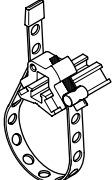
Verbindungsleitungen NEBA, gewinkelt, Anschluss M8

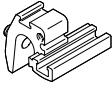
	Elektrischer Anschluss 1, Anschlussstechnik	Elektrischer Anschluss 2, Anschlussstechnik	Elektrischer Anschluss 2, Anzahl Pole/Adern	Kabellänge	Teile-Nr.	Typ
	M8x1 A-codiert nach EN 61076-2-104	offenes Ende	3	2,5 m	8078230	NEBA-M8W3-U-2.5-N-LE3
				5 m	8078231	NEBA-M8W3-U-5-N-LE3

Verbindungsleitungen NEBA, gewinkelt, Anschluss M12

	Elektrischer Anschluss 1, Anschlussstechnik	Elektrischer Anschluss 2, Anschlussstechnik	Elektrischer Anschluss 2, Anzahl Pole/Adern	Kabellänge	Teile-Nr.	Typ
	M12x1 A-codiert nach EN 61076-2-101	offenes Ende	3	2,5 m	8078245	NEBA-M12W5-U-2.5-N-LE3
				5 m	8078246	NEBA-M12W5-U-5-N-LE3

Zubehör

Befestigungsbausätze SMBR					
	Beschreibung	Werkstoff Gehäuse	Produktgewicht	Teile-Nr.	Typ
	zur Befestigung der Näherungsschalter am Zylinder	Aluminium-Knetlegierung, eloxiert, hochlegierter Stahl rostfrei	20 g	538937	SMBR-8-8/100-S6

Befestigungsbausätze SMBZ					
	Beschreibung	Werkstoff Gehäuse	Produktgewicht	Teile-Nr.	Typ
	zur Befestigung der Näherungsschalter an der Sensorleiste	Aluminium-Knetlegierung, eloxiert	14 g	537806	SMBZ-8-32/100