

Ölbremsszylinder DYHR

FESTO



Merkmale

Auf einen Blick

Link [↗ dyhr](#)

- Ölbremsszylinder für konstante, langsame Bremsgeschwindigkeiten über den gesamten Hub
- Bremsgeschwindigkeit feinfühlig einstellbar
- Eingebaute Druckfeder bringt die Kolbenstange in die Ausgangsstellung zurück
- Geeignet für langsame Vorschubgeschwindigkeiten im Bereich bis 0,1 m/s

Diagramme

Link [↗ dyhr](#)

Die in diesem Dokument abgebildeten Diagramme stehen auch Online zur Verfügung. Dort besteht die Möglichkeit, präzise Werte anzuzeigen.

Geometrische Eigenschaften

[Y5] Innensechskant zur Dämpfungseinstellung

Über den Innensechskant kann der Ölbremsszylinder eingestellt werden

Typenschlüssel

001	Baureihe
DYHR	Ölbremsszylinder

002	Baugröße
16	16 mm
20	20 mm
25	25 mm
32	32 mm

003	Hub [mm]
20	20
25	25
40	40
50	50
60	60

004	Geometrische Eigenschaften
Y5	Innensechskant zur Dämpfungseinstellung

Datenblatt

Allgemeine Technische Daten

Baugröße	16	20	25	32		
Hub	20 mm	40 mm	25 mm	50 mm	40 mm	60 mm
Funktionsweise	drückend, einfachwirkend					
Dämpfung	einstellbar					
Befestigungsart	mit Kontermutter					
Max. Aufprallgeschwindigkeit	0,3 m/s					
Einbaulage	beliebig					
Vorschubgeschwindigkeit	0,2 ... 100 mm/s					
Umgebungstemperatur	0 ... 80°C					
Korrosionsbeständigkeitsklasse KBK ¹⁾	1 - niedrige Korrosionsbeanspruchung					

1) Weitere Informationen www.festo.com/x/topic/kbk

Rückstellzeit

Baugröße	16	20	25	32		
Hub	20 mm	40 mm	25 mm	50 mm	40 mm	60 mm
Rückstellzeit bei Raumtemperatur ²⁾	0,4 s	0,8 s	0,5 s	1 s	0,8 s	1,2 s

2) Bei niedrigen Temperaturen (0 °C) muss mit erhöhten Rückstellzeiten gerechnet werden. Bei den Baugrößen 12 und 16 bis zu 5 s und bei den Baugrößen 25 und 32 bis zu 12 s.

Kräfte

Baugröße	16	20	25	32
Min. Vorschubkraft ¹⁾	160 N	250 N	400 N	640 N
Max. Vorschubkraft ²⁾	1.600 N	2.500 N	4.000 N	6.400 N
Rückstellkraft ³⁾	5,4 N	9 N	12,5 N	18 N

1) Minimal erforderliche Kraft für konstante und wiederholgenaue Bremsgeschwindigkeit

2) Entspricht der max. Kraft in der Endlage

3) Bei ausgefahrener Kolbenstange

Energien

Baugröße	16	20	25	32		
Hub	20 mm	40 mm	25 mm	50 mm	40 mm	60 mm
Max. Energieaufnahme pro Hub	32 J	64 J	62,5 J	125 J	160 J	384 J
Max. Energieaufnahme pro Stunde	65.000 J	100.000 J	90.000 J	140.000 J	150.000 J	220.000 J
Max. Restenergie	0,16 J	0,32 J	0,8 J	2 J		

Gewichte

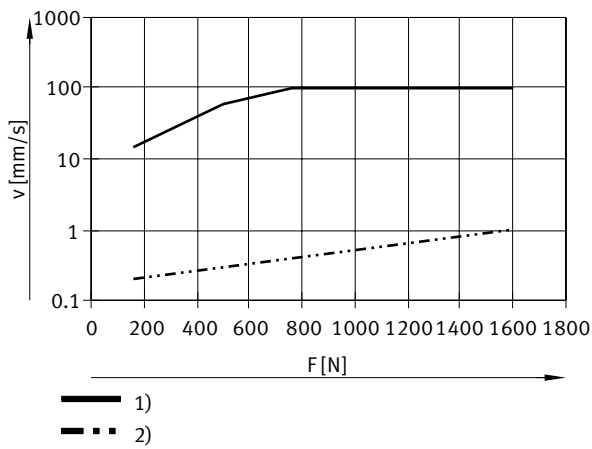
Baugröße	16	20	25	32		
Hub	20	40	25	50	40	60
Produktgewicht	190 g	255 g	360 g	440 g	720 g	1.380 g

Werkstoffe

Baugröße	16	20	25	32	
Werkstoff Kolbenstange	gehärtet, hochlegierter Stahl				
Werkstoff Gehäuse	Stahl, verzinkt				
Werkstoff Dichtungen	NBR				
Werkstoff-Hinweis	RoHS konform				
LABS-Konformität	VDMA24364-B2-L				

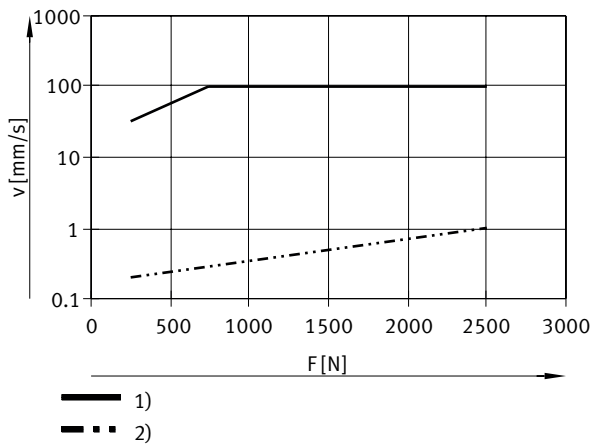
Datenblatt

Bremsgeschwindigkeit v in Abhängigkeit von der Antriebskraft F und der Drosseleinstellung – DYHR-16



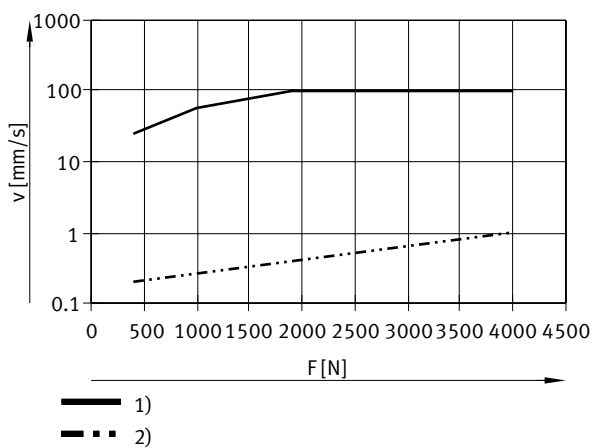
- 1) = Drossel offen
- 2) = Drossel geschlossen

Bremsgeschwindigkeit v in Abhängigkeit von der Antriebskraft F und der Drosseleinstellung – DYHR-20



- 1) = Drossel offen
- 2) = Drossel geschlossen

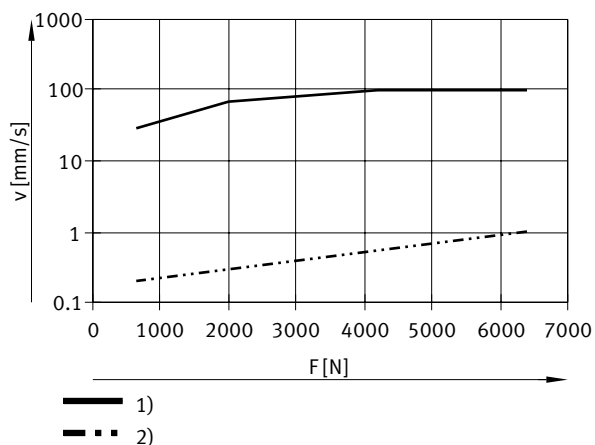
Bremsgeschwindigkeit v in Abhängigkeit von der Antriebskraft F und der Drosseleinstellung – DYHR-25



- 1) = Drossel offen
- 2) = Drossel geschlossen

Datenblatt

Bremsgeschwindigkeit v in Abhängigkeit von der Antriebskraft F und der Drosseleinstellung – DYHR-32

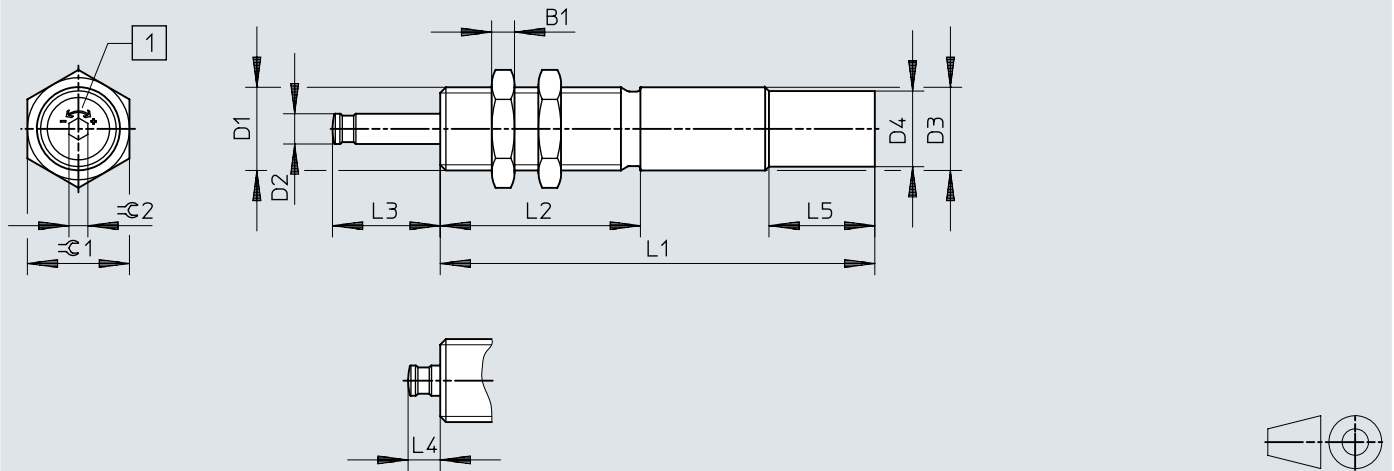


- 1) = Drossel offen
- 2) = Drossel geschlossen

Abmessungen

Abmessungen – DYHR

Download CAD-Daten www.festo.com



[1] Geschwindigkeitsregulierung

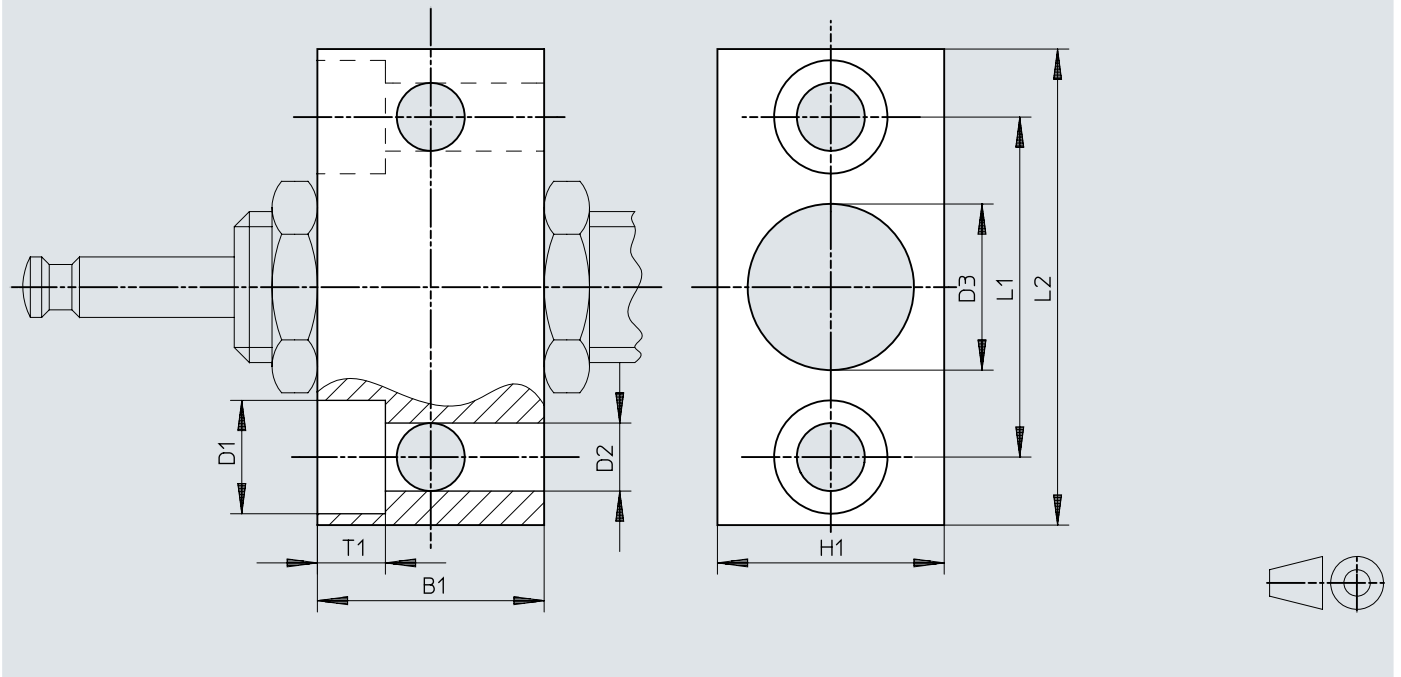
	L1 ¹⁾	B1	D1	D2 ∅	D3 ∅ +0,15/-0,1	D4 ∅ +0,15	L1	L2 ±0,1	L3	L4	L5 ±0,2	≈C1	≈C2
DYHR-16-20-Y5	20	6	M20x1,25	8	20	-	115±0,1	53	28,5+0,4/-0,3	8,5+0,45/-0,4	-	24	5
DYHR-16-40-Y5	40						150±0,1		48,5+0,4/-0,3				
DYHR-20-25-Y5	25	8	M24x1,25	10	24	-	138±0,1	60	35,6+0,4/-0,3	10,6+0,45/-0,4	-	30	5
DYHR-20-50-Y5	50						181±0,1		60,6+0,4/-0,3				
DYHR-25-40-Y5	40	10	M30x1,5	12	30	28,8	178±0,1	80	52,8+0,4/-0,3	12,8+0,45/-0,4	28	36	6
DYHR-32-60-Y5	60	12	M37x1,5	15	37	34,8	230±0,15	108	76+0,5/-0,4	16+0,5/-0,4	28	46	6

1) Hub

Abmessungen

Abmessungen – Befestigungsflansch YSRF

Download CAD-Daten www.festo.com

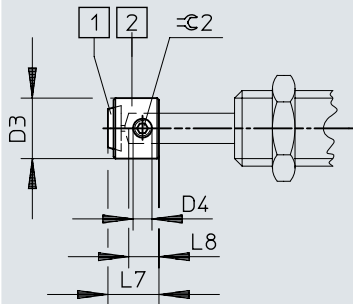


	B1	B2	D1	D2	D3	H1	L1	L2
YSRF-16	30	9	15	9	20,2	30	45	63
YSRF-20	36	11	18	11	24,2	36	56	78
YSRF-25	45	13	20	13,5	30,2	45	63	86
YSRF-32	55	15	24	15,5	37,2	55	80	108

Abmessungen

Abmessungen – Puffer YSRP

Download CAD-Daten www.festo.com



- [1] Polyurethanplatte
- [2] Puffer

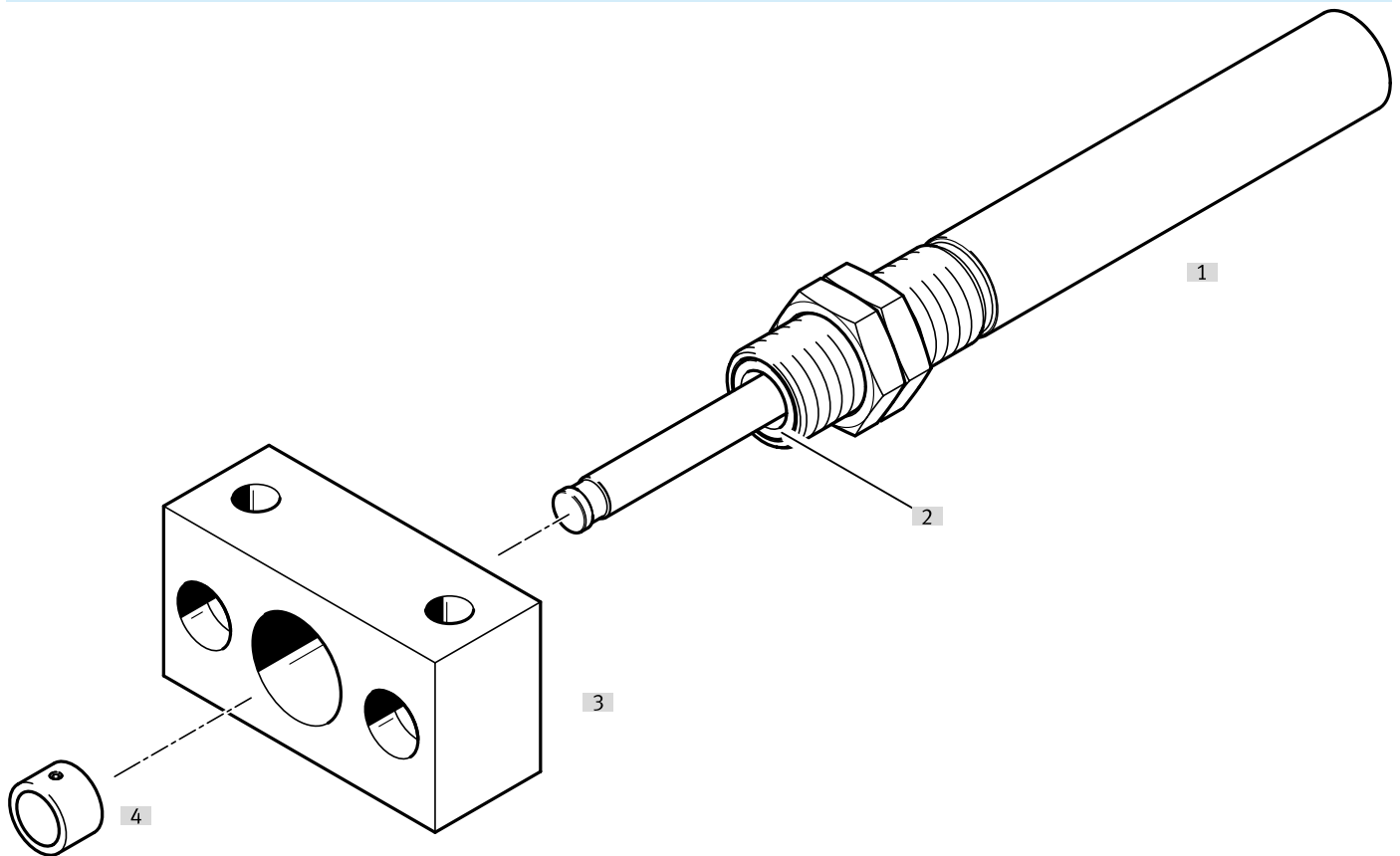
	D3	D4	L7	L8	≈C2
YSRP-16	16	M5	13,5	8	2,5
YSRP-20	20	M6	17	10	3
YSRP-25	25	M8	20,5	12	4
YSRP-32	32	M8	26	15	4

Bestellangaben

Bestellangaben					
	Baugröße	Hub	Dämpfung	Teile-Nr.	Typ
	16	20 mm	einstellbar	1155690	DYHR-16-20-Y5
		40 mm		1155691	DYHR-16-40-Y5
	20	25 mm		1155692	DYHR-20-25-Y5
		50 mm		1155693	DYHR-20-50-Y5
	25	40 mm		1155694	DYHR-25-40-Y5
	32	60 mm		1155696	DYHR-32-60-Y5

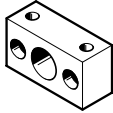
Peripherieübersicht


Peripherieübersicht DYHR



Zubehör		→ Link
Typ/Bestellcode	Beschreibung	
[1] Ölbremsszylinder DYHR	Ölbremsszylinder mit Rückstellfeder für langsame Vorschubgeschwindigkeiten	dyhr
[2] Abstreifer/gehärtete Kolbenstange	Der Abstreifer und die gehärtete Kolbenstange erhöhen die Lebensdauer deutlich. - Abstreifer: Verhindert das Eindringen von Schmutz - Gehärtete Kolbenstange: Bietet Schutz gegen Kratzer	dyhr
[3] Befestigungsflansch YSRF	Befestigungsmöglichkeit für Ölbremsszylinder	12
[4] Puffer YSRP	Zum Schutz der Kolbenstange	12

Zubehör

Befestigungsflansch YSRF					
	Baugröße	Werkstoff Gehäuse	Produktgewicht	Teile-Nr.	Typ
	16	Stahl, verzinkt	300 g	11683	YSRF-16
	20		535 g	11684	YSRF-20
	25		895 g	11685	YSRF-25
	32		1.730 g	11686	YSRF-32

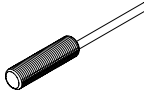
Puffer YSRP					
	Baugröße	Werkstoff Gehäuse	Produktgewicht	Teile-Nr.	Typ
	16	Stahl, verzinkt	15 g	11134	YSRP-16
	20		27 g	11135	YSRP-20
	25		52 g	11136	YSRP-25
	32		110 g	11137	YSRP-32

Überwachung mit Abstandssensor SOIA

Zur Überwachung der Anwendung und des Zustands der Dämpfungselemente. Ermöglicht vorausschauende Wartung und erhöht Zuverlässigkeit sowie Genauigkeit.

Es können folgende Parameter überwacht werden:

- Aufprallgeschwindigkeit
- Endposition
- Energieaufnahme
- Restenergie
- Dämpfungsreserve

Abstandssensor SOIA, induktiv						Link soia
	Einbauart	Wegmessbereich	Schaltausgang	Elektrischer Anschluss	Teile-Nr.	Typ
	bündig	0 ... 2 mm	PNP/NPN umschaltbar, Push-Pull	Offenes Ende	8161194	SOIA-M8PB-PNLK-LE
		0 ... 4 mm			8161198	SOIA-M12PB-PNLK-LE
	nicht bündig	0 ... 7 mm			8161196	SOIA-M8PNB-PNLK-LE
					8161200	SOIA-M12PNB-PNLK-LE