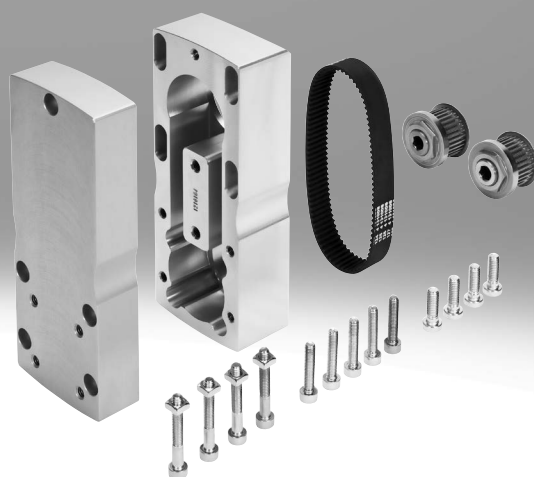


# Parallelbausätze EAMM-U

**FESTO**



## Merkmale

### Auf einen Blick

Folgende Bausätze dienen zur Kopplung von Motoren und Achsen. Dabei wird die Antriebsenergie des Motors über einen Riemen auf die Achsen übertragen. Eine Anbindung mit Motoren von Festo oder Fremdmotoren ist möglich.

Die Auswahl ermöglicht Ihnen einen Überblick über die Kombinationsmöglichkeiten.

Das Projektierungstool „Electric Motion Sizing“ unterstützt Sie bei der Suche nach der passenden Kombination.

### Electric Motion Sizing

Elektromechanische Antriebe projektieren



Schnell und sicher zum optimalen Antriebspaket: Electric Motion Sizing berechnet aus wenigen Applikationsdaten passende Kombinationen aus elektrischer Achse, elektrischem Motor und Servoantriebsregler. Für Ihre gewählte Kombination erhalten Sie alle relevanten Daten bis hin zur Stückliste und Dokumentation. Das vermeidet Fehlinterpretationen und ergibt eine deutlich verbesserte Energieeffizienz des Systems. Eine Durchgängigkeit bis zur Festo Automation Suite erleichtert Ihnen zudem die Inbetriebnahme.

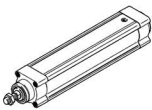
Mehr unter [www.festo.com/ems](http://www.festo.com/ems)

### Schnell zur passenden Achs/Motor-Kombination mit Fremdmotor

Gewünschte Achse auswählen und in der Spalte „Schnittstelle Motor“ den Code notieren

Schnittstellen-Code in der Schnittstellentabelle für Fremdmotoren (→ ab Seite 64) suchen und prüfen, ob der gewünschte Fremdmotor aufgelistet ist

#### Zulässige Achs/Motor-Kombinationen mit Elektrozyliner ESBF



Schnittstellentabelle für Fremdmotoren  
→ ab Seite 67  
Technische Daten für Axialbausätze  
→ ab Seite 72

Motor/Getriebe <sup>1)</sup>	Schnittstelle	Axialbausatz	
Typ	Motor	Teile-Nr.	Typ
<b>ESBF-32</b>			
mit Servomotor			
EMME-AS-40-...	40P	1976465	EAMM-A-D32-40P
		2207372	EAMM-A-D32-40P-S1 <sup>2)</sup>
EMMS-AS-40-..., Fremdmotor	40A	543147	EAMM-A-D32-40A
		1322178	EAMM-A-D32-40A-S1 <sup>2)</sup>

Fremdmotoren und Fremdgetriebe		
Schnittstelle	Hersteller	Typ
<b>Fremdmotoren</b>		
58AA	SEW Eurodrive	CMP40; CMP40S/IM
	Bosch Rexroth	MKD 025; MSK030B; MSK030C; MSK03x
	Danaher Motion	AKM21 AC; AKM21 AN; AKM22 AC; AKM22 AN; AKM23 AC; AKM23 AN; AKM24 AC; AKM24 AN; AKM2x-AC/AN
	Beckhoff	AM3021; AM3022; AM3023; AM3024
	B-R Automation	8JSA2
Mitsubishi	AKM21; AKM21x-Ax; AKM22; AKM22x-Ax; AKM23; AKM23x-Ax; AKM24; AKM24x-Ax	
60AA	Fastech	EzM2-60S/M/L

#### - Hinweis

Abhängig von der Kombination zwischen Motor und Antrieb kann die maximale Vorschubkraft des Antriebs unter Umständen nicht erreicht werden. Bei Verwendung von Parallelbausätzen muss das jeweilige Leerlaufantriebsmoment des Bausatzes berücksichtigt werden.

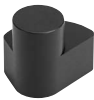
## Merkmale

Typ	Für Achse	Montierbar	Übersetzungsverhältnis	Beschreibung	→ Seite
EAMM-U-...-D	<ul style="list-style-type: none"> <li>• Elektrozylinder ESBF</li> <li>• Mini-Schlitten EGSL</li> </ul>	in alle Richtungen	$i = 1$	Optional mit Schutzart IP65	4
EAMM-U-...-S	<ul style="list-style-type: none"> <li>• Spindelachse ELGA-BS</li> <li>• Spindelachse EGC-BS</li> <li>• Spindelachse EGC-HD-BS</li> </ul>	in alle Richtungen	$i = 1$	Zur Abstützung der Achswelle ist ein Gegenlager EAMG und eine Spannhülse EAMH-...-P mit integriertem Lagerzapfen im Lieferumfang des Parallelbausatzes enthalten	4
EAMM-U-...-C	<ul style="list-style-type: none"> <li>• Elektrozylinder EPRF</li> </ul>	in alle Richtungen	$i = 1$	Edelstahlbausätze mit KBK 4 und Schutzart IP69k für die Lebensmittelindustrie	47
EAMM-U-...-V/T	<ul style="list-style-type: none"> <li>• Elektrozylinder EPCC</li> <li>• Mini-Schlitten EGSC-BS</li> <li>• Spindelachse ELGD-BS</li> <li>• Spindelachse ELGD-BS-WD</li> <li>• Spindelachse ELGC-BS</li> <li>• Spindelachse ELGT-BS</li> </ul>	in alle Richtungen	$i = 1$	–	51

**Zubehör für Parallelbausatz EAMM-U-...-D/S**

Spannelement EADT

→ Seite 42



Zum Einstellen der Zahnriemenvorspannung bei EAMM-U-110 und EAMM-U-145.

Durch Verdrehen des in einer Gehäusebohrung fixierten Spannelements wird der in einer Langlochgeometrie verschiebbare Motor von der Achsmechanik weggedrückt. Mit geringen Drehmomenten am Spannelement können so hohe Vorspannkräfte des Zahnriemens erzeugt werden.

**Gegenlager EAMG**

→ Seite 43



Eine Gegenlagerung EAMG reduziert die Belastung der Achs- bzw. Motorlager, um bei hoher Belastung die Lebensdauer zu verbessern. Für jedes Gegenlager ist zusätzlich eine Spannhülse EAMH-...-P erforderlich.

**Spannhülse EAMH-...-P**

→ Seite 44



Bei nachträglichem Einbau des Gegenlagers muss die serienmäßig im Parallelbausatz enthaltene Spannhülse ohne Lagerzapfen durch die Spannhülse EAMH-...-P mit integriertem Lagerzapfen ausgetauscht werden.

**Spannhülse EAMH-...**

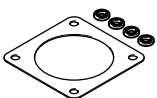
→ Seite 45



Spannhülsen zum Adaptieren von Fremdmotoren mit abweichenden Wellendurchmessern an den Parallelbausätzen.

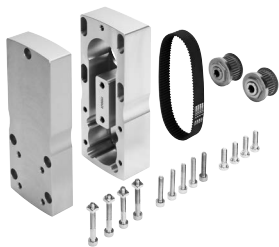
**Dichtung-SET EADS-F-...**

→ Seite 46



Ersatzteil für gedichteten Parallelbausatz EAMM-U-...-S1, zwischen Motor und Bausatz

## Übersicht Schnittstellen



### Schnittstelle Achsmechanik

D19	EGSL-35
D32	ESBF-32, EGSL-45
D40	ESBF-40, EGSL-55
D50	ESBF-50
D60	EGSL-75, ESBF-63
D80	ESBF-80
D100	ESBF-100
S38	ELGA-BS-70, EGC-70-BS, EGC-HD-125-BS
S48	ELGA-BS-80, EGC-80-BS, EGC-HD-160-BS
S60	ELGD-BS-120
S62	ELGA-BS-120, EGC-120-BS, EGC-HD-220-BS
S95	ELGA-BS-150, EGC-185-BS

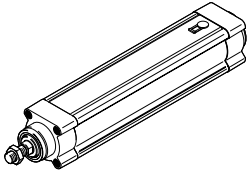
60H	Getriebe EMGA-60-P-...-EAS, EMGC-60-P
80G	Getriebe EMGA-80
120G	Getriebe EMGA-120
50GA	Fremdgetriebe
68GA	Fremdgetriebe
70GA	Fremdgetriebe
90GA	Fremdgetriebe
120GA	Fremdgetriebe
126AA	Fremdgetriebe

### Schnittstelle Motor

38AA	Fremdmotor
40A	Fremdmotor
40P	Servomotor EMMT-AS-40, EMMB-AS-40
40R	Fremdmotor
40RA	Fremdmotor
42A	Schrittmotor EMMT-ST-42, EMMB-ST-42
57A	Schrittmotor EMMT-ST-57, EMMB-ST-57
55A	Fremdmotor
57AA	Fremdmotor
57AC	Fremdmotor
58AA	Fremdmotor
60AA	Fremdmotor
60P	Servomotor EMMT-AS-60, EMMB-AS-60, Fremdmotor
60PA	Fremdmotor
60R	Fremdmotor
60RA	Fremdmotor
60RB	Fremdmotor
70A	Fremdmotor
70AA	Fremdmotor
70AB	Fremdmotor
80P	Servomotor EMMT-AS-80, EMMB-AS-80
80PB	Fremdmotor
80R	Fremdmotor
82AA	Fremdmotor
84AA	Fremdmotor
87A	Schrittmotor EMMT-ST-87, EMMB-ST-87, Fremdmotor
88A	Fremdmotor
100A	Servomotor EMMT-AS-100
150A	Servomotor EMMT-AS-150
126AA	Fremdmotor
40G	Getriebe EMGA-40
60G	Getriebe EMGA-60-P-...-SAS/SST

## Lieferübersicht

## Zulässige Achs/Motor-Kombinationen mit Elektrozyliner ESBF



- Der Bausatz ist in alle Richtungen montierbar
- Optional mit Schutzart IP65
- Schnittstellentabelle für Fremdmotoren → ab Seite 64

Motor/Getriebe <sup>2)</sup> Typ	Schnittstelle Motor	Parallelbausatz	
		Teile-Nr.	Typ
<b>ESBF-32</b>			
<b>mit Servomotor</b>			
<b>Fremdmotor</b>	38AA	<b>8058924</b>	<b>EAMM-U-50-D32-38AA-78</b>
<b>EMMT-AS-40-..., EMMB-AS-40-...</b>	40P	<b>8164734</b>	<b>EAMM-U-50-D32-40P-48<sup>4)</sup></b>
<b>EMMT-AS-40-..., EMMB-AS-40-...</b>	40P	<b>2153283</b>	<b>EAMM-U-50-D32-40P-78</b>
		<b>2154009</b>	<b>EAMM-U-50-D32-40P-78-S1<sup>1)</sup></b>
<b>Fremdmotor</b>	40A	<b>1201591</b>	<b>EAMM-U-50-D32-40A-78</b>
		<b>1202302</b>	<b>EAMM-U-50-D32-40A-78-S1<sup>1)</sup></b>
<b>Fremdmotor</b>	40R	<b>1201662</b>	<b>EAMM-U-50-D32-40R-78</b>
<b>Fremdmotor</b>	40RA	<b>8058925</b>	<b>EAMM-U-50-D32-40RA-78</b>
<b>Fremdmotor</b>	55A	<b>1210126</b>	<b>EAMM-U-60-D32-55A-91</b>
		<b>1210450</b>	<b>EAMM-U-60-D32-55A-91-S1<sup>1)</sup></b>
<b>Fremdmotor</b>	58AA	<b>8058930</b>	<b>EAMM-U-60-D32-58AA-91</b>
<b>EMMT-AS-60-..., EMMB-AS-60, Fremdmotor</b>	60P, 60PA	<b>8125069</b>	<b>EAMM-U-60-D32-60P-91</b>
<b>Fremdmotor</b>	60R	<b>1210434</b>	<b>EAMM-U-60-D32-60R-91</b>
		<b>1210455</b>	<b>EAMM-U-60-D32-60R-91-S1<sup>1)</sup></b>
<b>Fremdmotor</b>	60RA	<b>8123497</b>	<b>EAMM-U-60-D32-60RA-91</b>
<b>Fremdmotor</b>	60RB	<b>8058932</b>	<b>EAMM-U-60-D32-60RB-91</b>
<b>EMMT-AS-60-..., EMMB-AS-60</b>	60P, 60PA	<b>2619586</b>	<b>EAMM-U-70-D32-60P-96</b>
		<b>2619688</b>	<b>EAMM-U-70-D32-60P-96-S1<sup>1)</sup></b>
<b>Fremdmotor</b>	70A	<b>2755565</b>	<b>EAMM-U-70-D32-70A-96</b>
		<b>2781711</b>	<b>EAMM-U-70-D32-70A-96-S1<sup>1)</sup></b>
<b>Fremdmotor</b>	70AA	<b>8123499</b>	<b>EAMM-U-70-D32-70AA-96</b>
<b>mit Schrittmotor</b>			
<b>EMMT-ST-42-..., EMMB-ST-42-...</b>	42A	<b>1201607</b>	<b>EAMM-U-50-D32-42A-78</b>
		<b>1202312</b>	<b>EAMM-U-50-D32-42A-78-S1<sup>1)</sup></b>
<b>EMMT-ST-57-..., EMMB-ST-57-...</b>	57A	<b>1210419</b>	<b>EAMM-U-60-D32-57A-91</b>
		<b>1210453</b>	<b>EAMM-U-60-D32-57A-91-S1<sup>1)</sup></b>
<b>Fremdmotor</b>	57AC	<b>8058929</b>	<b>EAMM-U-60-D32-57AC-91</b>
<b>Fremdmotor</b>	60AA	<b>8123498</b>	<b>EAMM-U-60-D32-60AA-91</b>

1) Mit Schutzart IP65

2) Das Eingangs-Drehmoment darf das max. zul. übertragbare Drehmoment des Parallelbausatzes nicht überschreiten.

3) Getriebeabtriebswellen-Ø: EMGA-60-P-...-SAS/-SST: 11 mm; EMGA-60-P-...-EAS, EMGC-60-P: 14 mm

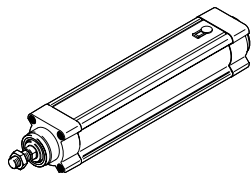
4) In Verbindung mit diesem Parallelbausatz kann kein Gegenlager EAMG eingesetzt werden.

**Hinweis**

Die Dichtung bei EAMM-U-...-S1 verringert die Wärmeableitung zwischen Motor und Flansch. Derating des Motors beachten.

## Lieferübersicht

### Zulässige Achs/Motor-Kombinationen mit Elektrozyliner ESBF



- Der Bausatz ist in alle Richtungen montierbar
- Optional mit Schutzart IP65
- Schnittstellentabelle für Fremdmotoren → ab Seite 64

Motor/Getriebe <sup>2)</sup> Typ	Schnittstelle Motor	Parallelbausatz	
		Teile-Nr.	Typ
<b>ESBF-32</b>			
<b>mit Getriebe</b>			
EMGA-40-P-... EMGC-40-P-...	40G	1577358	EAMM-U-60-D32-40G-91
		1577346	EAMM-U-60-D32-40G-91-S1 <sup>1)</sup>
EMGA-60-P-...-EAS, EMGC-60-P-... <sup>3)</sup> , Fremdgetriebe	60H	2778393	EAMM-U-70-D32-60H-96
		2781450	EAMM-U-70-D32-60H-96-S1 <sup>1)</sup>
EMGA-60-P-...-SAS/SST <sup>3)</sup>	60G	2748181	EAMM-U-70-D32-60G-96
		2778302	EAMM-U-70-D32-60G-96-S1 <sup>1)</sup>
Fremdgetriebe	68GA	8058951	EAMM-U-70-D32-68GA-96
<b>ESBF-40</b>			
<b>mit Servomotor</b>			
Fremdmotor	40R	8058934	EAMM-U-60-D40-40R-91
Fremdmotor	55A	1210438	EAMM-U-60-D40-55A-91
		1210458	EAMM-U-60-D40-55A-91-S1 <sup>1)</sup>
Fremdmotor	58AA	8058940	EAMM-U-60-D40-58AA-91
EMMT-AS-60-..., EMMB-AS-60	60P	2617488	EAMM-U-70-D40-60P-96
		2546123	EAMM-U-70-D40-60P-96-S1 <sup>1)</sup>
Fremdmotor	60PA	8058972	EAMM-U-86-D40-60PA-102
EMMT-AS-60-..., EMMB-AS-60	60P	8164735	EAMM-U-60-D40-60P-61 <sup>4)</sup>
Fremdmotor	60R	1210446	EAMM-U-60-D40-60R-91
Fremdmotor		1210466	EAMM-U-60-D40-60R-91-S1 <sup>1)</sup>
Fremdmotor	60RA	8058952	EAMM-U-70-D40-60RA-96
Fremdmotor	70A	2786204	EAMM-U-70-D40-70A-96
		2786316	EAMM-U-70-D40-70A-96-S1 <sup>1)</sup>
Fremdmotor	70A	1212826	EAMM-U-86-D40-70A-102
		1212854	EAMM-U-86-D40-70A-102-S1 <sup>1)</sup>
Fremdmotor	70AA, 70AB	8058973	EAMM-U-86-D40-70AA-102
EMMT-AS-80-..., EMMB-AS-80	80P	2802441	EAMM-U-86-D40-80P-102
		2802656	EAMM-U-86-D40-80P-102-S1 <sup>1)</sup>
Fremdmotor	80PB	8123501	EAMM-U-86-D40-80PB-102
Fremdmotor	82AA	8058975	EAMM-U-86-D40-82AA-102
Fremdmotor	84AA	8058976	EAMM-U-86-D40-84AA-102
Fremdmotor	88A	1362229	EAMM-U-86-D40-88A-102
<b>mit Schrittmotor</b>			
EMMT-ST-57-..., EMMB-ST-57-...	57A	1210442	EAMM-U-60-D40-57A-91
		1210462	EAMM-U-60-D40-57A-91-S1 <sup>1)</sup>
Fremdmotor	57AC	8058939	EAMM-U-60-D40-57AC-91
EMMT-ST-87-..., EMMB-ST-87-..., Fremdmotor	87A	1215802	EAMM-U-86-D40-87A-102
		1215814	EAMM-U-86-D40-87A-102-S1 <sup>1)</sup>

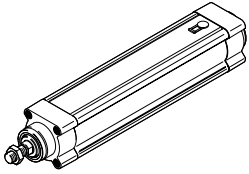
- 1) Mit Schutzart IP65
- 2) Das Eingangs-Drehmoment darf das max. zul. übertragbare Drehmoment des Parallelbausatzes nicht überschreiten.
- 3) Getriebeabtriebswellen-Ø: EMGA-60-P-...-SAS/-SST: 11 mm; EMGA-60-P-...-EAS, EMGC-60-P: 14 mm
- 4) In Verbindung mit diesem Parallelbausatz kann kein Gegenlager EAMG eingesetzt werden.

### Hinweis

Die Dichtung bei EAMM-U-...-S1 verringert die Wärmeableitung zwischen Motor und Flansch. Derating des Motors beachten.

## Lieferübersicht

## Zulässige Achs/Motor-Kombinationen mit Elektrozyliner ESBF



- Der Bausatz ist in alle Richtungen montierbar
- Optional mit Schutzart IP65
- Schnittstellentabelle für Fremdmotoren → ab Seite 64

Motor/Getriebe <sup>2)</sup> Typ	Schnittstelle Motor	Parallelbausatz	
		Teile-Nr.	Typ
<b>ESBF-40</b>			
<b>mit Getriebe</b>			
EMGA-40-P-... EMGC-40-P-...	40G	1577165	EAMM-U-60-D40-40G-91
		1435968	EAMM-U-60-D40-40G-91-S1 <sup>1)</sup>
<b>Fremdgetriebe</b>	50GA	8058935	EAMM-U-60-D40-50GA-91
EMGA-60-P-...-EAS, EMGC-60-P-... <sup>3)</sup> , Fremdgetriebe	60H	2786101	EAMM-U-70-D40-60H-96
		2786137	EAMM-U-70-D40-60H-96-S1 <sup>1)</sup>
EMGA-60-P-...-SAS/SST <sup>3)</sup>	60G	2785471	EAMM-U-70-D40-60G-96
		2785542	EAMM-U-70-D40-60G-96-S1 <sup>1)</sup>
EMGA-60-P-...-EAS, EMGC-60-P-... <sup>3)</sup> , Fremdgetriebe	60H	1586496	EAMM-U-86-D40-60H-102
		1586372	EAMM-U-86-D40-60H-102-S1 <sup>1)</sup>
EMGA-60-P-...-SAS/SST <sup>3)</sup>	60G	1586445	EAMM-U-86-D40-60G-102
		1586429	EAMM-U-86-D40-60G-102-S1 <sup>1)</sup>
<b>Fremdgetriebe</b>	68GA	8058954	EAMM-U-70-D40-68GA-96
<b>ESBF-50</b>			
<b>mit Servomotor</b>			
<b>Fremdmotor</b>	60P	8123171	EAMM-U-70-D50-60P-96
<b>Fremdmotor</b>	60RA	8058963	EAMM-U-70-D50-60RA-96
<b>Fremdmotor</b>	70A	2786899	EAMM-U-70-D50-70A-96
		2756078	EAMM-U-70-D50-70A-96-S1 <sup>1)</sup>
EMMT-AS-80-..., EMMB-AS-80	80P	2803053	EAMM-U-86-D50-80P-102
		2803073	EAMM-U-86-D50-80P-102-S1 <sup>1)</sup>
<b>Fremdmotor</b>	80PB	8107089	EAMM-U-86-D50-80PB-102
<b>Fremdmotor</b>	84AA	8107241	EAMM-U-110-D50-84AA-120
EMMT-AS-100-...	100A	2799424	EAMM-U-110-D50-100A-120
		2799488	EAMM-U-110-D50-100A-120-S1 <sup>1)</sup>

1) Mit Schutzart IP65

2) Das Eingangs-Drehmoment darf das max. zul. übertragbare Drehmoment des Parallelbausatzes nicht überschreiten.

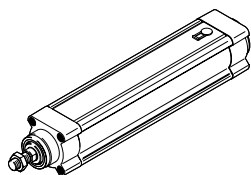
3) Getriebeabtriebswellen-Ø: EMGA-60-P-...-SAS/-SST: 11 mm; EMGA-60-P-...-EAS, EMGC-60-P: 14 mm

**Hinweis**

Die Dichtung bei EAMM-U-...-S1 verringert die Wärmeableitung zwischen Motor und Flansch. Derating des Motors beachten.

## Lieferübersicht

### Zulässige Achs/Motor-Kombinationen mit Elektrozyliner ESBF



- Der Bausatz ist in alle Richtungen montierbar
- Optional mit Schutzart IP65
- Schnittstellentabelle für Fremdmotoren → ab Seite 64

Motor/Getriebe <sup>2)</sup> Typ	Schnittstelle Motor	Parallelbausatz	
		Teile-Nr.	Typ
<b>ESBF-50</b>			
<b>mit Schrittmotor</b>			
EMMT-ST-87-..., EMMB-ST-87-..., Fremdmotor	87A	2802708	EAMM-U-86-D50-87A-102
		2802742	EAMM-U-86-D50-87A-102-S1 <sup>1)</sup>
<b>mit Getriebe</b>			
EMGA-60-P-...-EAS, EMGC-60-P-... <sup>3)</sup> , Fremdgetriebe	60H	2803326	EAMM-U-86-D50-60H-102
		2803325	EAMM-U-86-D50-60H-102-S1 <sup>1)</sup>
EMGA-60-P-...-SAS/SST <sup>3)</sup>	60G	2803125	EAMM-U-86-D50-60G-102
		2803197	EAMM-U-86-D50-60G-102-S1 <sup>1)</sup>
EMGA-60-P-...-EAS, EMGC-60-P-... <sup>3)</sup> , Fremdgetriebe	60H	2798760	EAMM-U-110-D50-60H-120
		2799150	EAMM-U-110-D50-60H-120-S1 <sup>1)</sup>
EMGA-60-P-...-SAS/SST <sup>3)</sup>	60G	2797368	EAMM-U-110-D50-60G-120
		2798665	EAMM-U-110-D50-60G-120-S1 <sup>1)</sup>
Fremdgetriebe	68GA	8058965	EAMM-U-70-D50-68GA-96
Fremdgetriebe	70GA	8107044	EAMM-U-86-D50-70GA-102
EMGA-80-P-...	80G	2799196	EAMM-U-110-D50-80G-120
		2799281	EAMM-U-110-D50-80G-120-S1 <sup>1)</sup>
Fremdgetriebe	120GA	8059040	EAMM-U-110-D50-120GA-120
<b>ESBF-63</b>			
<b>mit Servomotor</b>			
Fremdmotor	55A	8058979	EAMM-U-86-D60-55A-102
Fremdmotor	58AA	8058981	EAMM-U-86-D60-58AA-102
EMMT-AS-60-..., EMMB-AS-60	60P	8058982	EAMM-U-86-D60-60P-102
Fremdmotor	60PA	8058983	EAMM-U-86-D60-60PA-102
Fremdmotor	60RB	8058986	EAMM-U-86-D60-60RB-102
Fremdmotor	70A	1212477	EAMM-U-86-D60-70A-102
		1212835	EAMM-U-86-D60-70A-102-S1 <sup>1)</sup>
Fremdmotor	70AA, 70AB	8058988	EAMM-U-86-D60-70AA-102
EMMT-AS-80-..., EMMB-AS-80	80P	2155875	EAMM-U-86-D60-80P-102
		2156527	EAMM-U-86-D60-80P-102-S1 <sup>1)</sup>
EMMT-AS-80-..., EMMB-AS-80, Fremdmotor	80P, 80PA, 80RA	8234872	EAMM-U-86-D60-80P-102-G2
		8234873	EAMM-U-86-D60-80P-102-S1-G2 <sup>1)</sup>

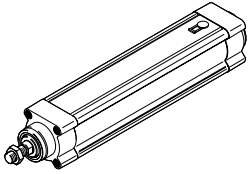
1) Mit Schutzart IP65  
 2) Das Eingangs-Drehmoment darf das max. zul. übertragbare Drehmoment des Parallelbausatzes nicht überschreiten.  
 3) Getriebeabtriebswellen-Ø: EMGA-60-P-...-SAS/-SST: 11 mm; EMGA-60-P-...-EAS, EMGC-60-P: 14 mm

### Hinweis

Spannelement EADT zum Einstellen der Zahnriemenvorspannung bei EAMM-U-110 und EAMM-U-145 → Seite 42  
 Die Dichtung bei EAMM-U-...-S1 verringert die Wärmeableitung zwischen Motor und Flansch. Derating des Motors beachten.

## Lieferübersicht

## Zulässige Achs/Motor-Kombinationen mit Elektrozyylinder ESBF



- Der Bausatz ist in alle Richtungen montierbar
- Optional mit Schutzart IP65
- Schnittstellentabelle für Fremdmotoren → ab Seite 64

Motor/Getriebe <sup>2)</sup> Typ	Schnittstelle Motor	Parallelbausatz	
		Teile-Nr.	Typ
<b>ESBF-63</b>			
<b>mit Servomotor</b>			
Fremdmotor	80PB	8107722	EAMM-U-86-D60-80PB-102
Fremdmotor	82AA	8058992	EAMM-U-86-D60-82AA-102
Fremdmotor	84AA	8058993	EAMM-U-86-D60-84AA-102
Fremdmotor	84AA	8059043	EAMM-U-110-D60-84AA-120
Fremdmotor	88A	1441042	EAMM-U-86-D60-88A-102
Fremdmotor	88A	8059044	EAMM-U-110-D60-88A-120
Fremdmotor	90R	1202981	EAMM-U-110-D60-90R-120
		1203181	EAMM-U-110-D60-90R-120-S1 <sup>1)</sup>
EMMT-AS-100-...	100A	1202436	EAMM-U-110-D60-100A-120 <sup>1)</sup>
		1203112	EAMM-U-110-D60-100A-120-S1 <sup>1)</sup>
<b>mit Schrittmotor</b>			
Fremdmotor	57AA	8058980	EAMM-U-86-D60-57AA-102
EMMT-ST-87-..., EMMB-ST-87-..., Fremdmotor	87A	1215784	EAMM-U-86-D60-87A-102
		1215810	EAMM-U-86-D60-87A-102-S1 <sup>1)</sup>
<b>mit Getriebe</b>			
EMGA-60-P-...-SAS/SST <sup>3)</sup>	60G	1586347	EAMM-U-86-D60-60G-102
		1437163	EAMM-U-86-D60-60G-102-S1 <sup>1)</sup>
EMGA-60-P-...-EAS, EMGC-60-P-... <sup>3)</sup> , Fremdge triebe	60H	1586276	EAMM-U-86-D60-60H-102
		1530837	EAMM-U-86-D60-60H-102-S1 <sup>1)</sup>
EMGA-60-P-...-SAS/SST <sup>3)</sup>	60G	1543240	EAMM-U-110-D60-60G-120
		1436183	EAMM-U-110-D60-60G-120-S1 <sup>1)</sup>
EMGA-60-P-...-EAS, EMGC-60-P-... <sup>3)</sup> , Fremdge triebe	60H	1542264	EAMM-U-110-D60-60H-120
		1530621	EAMM-U-110-D60-60H-120-S1 <sup>1)</sup>
Fremdge triebe	70GA	8058990	EAMM-U-86-D60-70GA-102
EMGA-80-P-...	80G	1532949	EAMM-U-110-D60-80G-120
		1530875	EAMM-U-110-D60-80G-120-S1 <sup>1)</sup>
Fremdge triebe	90GA	8107723	EAMM-U-110-D60-90GA-120
Fremdge triebe	120GA	8059046	EAMM-U-110-D60-120GA-120

1) Mit Schutzart IP65

2) Das Eingangs-Drehmoment darf das max. zul. übertragbare Drehmoment des Parallelbausatzes nicht überschreiten.

3) Getriebeabtriebswellen-Ø: EMGA-60-P-...-SAS/SST: 11 mm; EMGA-60-P-...-EAS, EMGC-60-P: 14 mm

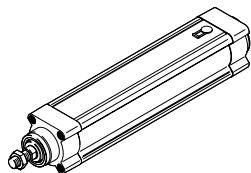
**Hinweis**

Spannelement EADT zum Einstellen der Zahnriemenvorspannung bei EAMM-U-110 und EAMM-U-145 → Seite 42

Die Dichtung bei EAMM-U-...-S1 verringert die Wärmeableitung zwischen Motor und Flansch. Derating des Motors beachten.

## Lieferübersicht

### Zulässige Achs/Motor-Kombinationen mit Elektrozyliner ESBF



- Der Bausatz ist in alle Richtungen montierbar
- Optional mit Schutzart IP65
- Schnittstellentabelle für Fremdmotoren → ab Seite 64

Motor/Getriebe <sup>2)</sup> Typ	Schnittstelle Motor	Parallelbausatz	
		Teile-Nr.	Typ
<b>ESBF-80</b>			
<b>mit Servomotor</b>			
Fremdmotor	84AA	8059048	EAMM-U-110-D80-84AA-120
EMMT-AS-100-...	100A	1465438	EAMM-U-110-D80-100A-120
		1433650	EAMM-U-110-D80-100A-120-S1 <sup>1)</sup>
Fremdmotor	126AA	8059069	EAMM-U-145-D80-126AA-188
EMMT-AS-150-...	140A, 150A	8157285	EAMM-U-145-D80-150A-188
		8157286	EAMM-U-145-D80-150A-188-S1 <sup>1)</sup>
<b>mit Getriebe</b>			
EMGA-80-P-...	80G	1589614	EAMM-U-110-D80-80G-120
		1589706	EAMM-U-110-D80-80G-120-S1 <sup>1)</sup>
Fremdgetriebe	90GA	8105897	EAMM-U-145-D80-90GA-188
Fremdgetriebe	120GA	8059050	EAMM-U-110-D80-120GA-120
<b>ESBF-100</b>			
<b>mit Servomotor</b>			
EMMT-AS-150-...	140A, 150A	8157283	EAMM-U-145-D100-150A-188
		8157284	EAMM-U-145-D100-150A-188-S1 <sup>1)</sup>
<b>mit Getriebe</b>			
EMGA-120-P-...	120G	2803620	EAMM-U-145-D100-120G-188
		2803622	EAMM-U-145-D100-120G-188-S1 <sup>1)</sup>

1) Mit Schutzart IP65

2) Das Eingangs-Drehmoment darf das max. zul. übertragbare Drehmoment des Parallelbausatzes nicht überschreiten.

3) Getriebeabtriebswellen-Ø: EMGA-60-P-...-SAS/-SST: 11 mm; EMGA-60-P-...-EAS, EMGC-60-P: 14 mm

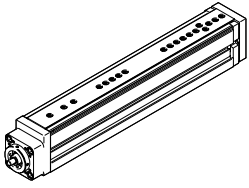
### Hinweis

Spannelement EADT zum Einstellen der Zahnriemenvorspannung bei EAMM-U-110 und EAMM-U-145 → Seite 42

Die Dichtung bei EAMM-U-...-S1 verringert die Wärmeableitung zwischen Motor und Flansch. Derating des Motors beachten.

## Lieferübersicht

## Zulässige Achs/Motor-Kombinationen mit Mini-Schlitten EGSL



- Der Bausatz ist in alle Richtungen montierbar
- Schnittstellentabelle für Fremdmotoren → ab Seite 64

Motor/Getriebe <sup>1)</sup> Typ	Schnittstelle Motor	Parallelbausatz	
		Teile-Nr.	Typ
<b>EGSL-35</b>			
<b>mit Servomotor</b>			
Fremdmotor	38AA	<b>8107032</b>	<b>EAMM-U-50-D19-38AA-78</b>
Fremdmotor	40R	<b>8107034</b>	<b>EAMM-U-50-D19-40R-78</b>
<b>EGSL-45</b>			
<b>mit Servomotor</b>			
Fremdmotor	38AA	<b>8058924</b>	<b>EAMM-U-50-D32-38AA-78</b>
Fremdmotor	40A	<b>1201591</b>	<b>EAMM-U-50-D32-40A-78</b>
EMMT-AS-40-..., EMMB-AS-40-...	40P	<b>8164734</b>	<b>EAMM-U-50-D32-40P-48<sup>3)</sup></b>
EMMT-AS-40-..., EMMB-AS-40-...	40P	<b>2153283</b>	<b>EAMM-U-50-D32-40P-78</b>
Fremdmotor	40RA	<b>8058925</b>	<b>EAMM-U-50-D32-40RA-78</b>
Fremdmotor	55A	<b>1210126</b>	<b>EAMM-U-60-D32-55A-91</b>
Fremdmotor	58AA	<b>8058930</b>	<b>EAMM-U-60-D32-58AA-91</b>
EMMT-AS-60-..., EMMB-AS-60, Fremdmotor	60P, 60PA	<b>8125069</b>	<b>EAMM-U-60-D32-60P-91</b>
EMMT-AS-60-..., EMMB-AS-60	60P	<b>2619586</b>	<b>EAMM-U-70-D32-60P-96</b>
Fremdmotor	60RA	<b>8123497</b>	<b>EAMM-U-60-D32-60RA-91</b>
Fremdmotor	60RB	<b>8058932</b>	<b>EAMM-U-60-D32-60RB-91</b>
Fremdmotor	70A	<b>2755565</b>	<b>EAMM-U-70-D32-70A-96</b>
Fremdmotor	70AA	<b>8123499</b>	<b>EAMM-U-70-D32-70AA-96</b>
<b>mit Schrittmotor</b>			
EMMT-ST-42-..., EMMB-ST-42-...	42A	<b>1201607</b>	<b>EAMM-U-50-D32-42A-78</b>
EMMT-ST-57-..., EMMB-ST-57-...	57A	<b>1210419</b>	<b>EAMM-U-60-D32-57A-91</b>
Fremdmotor	57AC	<b>8058929</b>	<b>EAMM-U-60-D32-57AC-91</b>
Fremdmotor	60AA	<b>8123498</b>	<b>EAMM-U-60-D32-60AA-91</b>
<b>mit Getriebe</b>			
EMGA-40-P-...	40G	<b>1577358</b>	<b>EAMM-U-60-D32-40G-91</b>
EMGC-40-P-...			
EMGA-60-P-...-SAS/SST <sup>2)</sup>	60G	<b>2748181</b>	<b>EAMM-U-70-D32-60G-96</b>
EMGA-60-P-...-EAS, EMGC-60-P-... <sup>2)</sup> , Fremdgetriebe	60H	<b>2778393</b>	<b>EAMM-U-70-D32-60H-96</b>
Fremdgetriebe	68GA	<b>8058951</b>	<b>EAMM-U-70-D32-68GA-96</b>

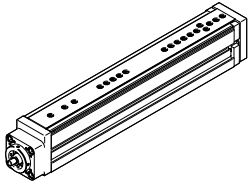
1) Das Eingangs-Drehmoment darf das max. zul. übertragbare Drehmoment des Parallelbausatzes nicht überschreiten.

2) Getriebeabtriebswellen-Ø: EMGA-60-P-...-SAS/-SST: 11 mm; EMGA-60-P-...-EAS, EMGC-60-P: 14 mm

3) In Verbindung mit diesem Parallelbausatz kann kein Gegenlager EAMG eingesetzt werden.

## Lieferübersicht

### Zulässige Achs/Motor-Kombinationen mit Mini-Schlitten EGSL



- Der Bausatz ist in alle Richtungen montierbar
- Schnittstellentabelle für Fremdmotoren → ab Seite 64

Motor/Getriebe <sup>1)</sup> Typ	Schnittstelle Motor	Parallelbausatz	
		Teile-Nr.	Typ
<b>EGSL-55</b>			
<b>mit Servomotor</b>			
<b>Fremdmotor</b>	55A	1210438	EAMM-U-60-D40-55A-91
<b>EMMT-AS-60-..., EMMB-AS-60</b>	60P	★ 2617488	EAMM-U-70-D40-60P-96
<b>Fremdmotor</b>	70A	2786204	EAMM-U-70-D40-70A-96
<b>Fremdmotor</b>	70A	1212826	EAMM-U-86-D40-70A-102
<b>EMMT-AS-80-..., EMMB-AS-80</b>	80P	2802441	EAMM-U-86-D40-80P-102
<b>Fremdmotor</b>	40R	8058934	EAMM-U-60-D40-40R-91
<b>Fremdmotor</b>	58AA	8058940	EAMM-U-60-D40-58AA-91
<b>EMMT-AS-60-..., EMMB-AS-60</b>	60P	8164735	EAMM-U-60-D40-60P-61 <sup>3)</sup>
<b>Fremdmotor</b>	60R	1210446	EAMM-U-60-D40-60R-91
<b>Fremdmotor</b>	60RA	8058952	EAMM-U-70-D40-60RA-96
<b>Fremdmotor</b>	60PA	8058972	EAMM-U-86-D40-60PA-102
<b>Fremdmotor</b>	70AA, 70AB	8058973	EAMM-U-86-D40-70AA-102
<b>Fremdmotor</b>	80PB	8123501	EAMM-U-86-D40-80PB-102
<b>Fremdmotor</b>	82AA	8058975	EAMM-U-86-D40-82AA-102
<b>Fremdmotor</b>	84AA	8058976	EAMM-U-86-D40-84AA-102
<b>Fremdmotor</b>	88A	1362229	EAMM-U-86-D40-88A-102
<b>mit Schrittmotor</b>			
<b>EMMT-ST-57-..., EMMB-ST-57-...</b>	57A	1210442	EAMM-U-60-D40-57A-91
<b>EMMT-ST-87-..., EMMB-ST-87-..., Fremdmotor</b>	87A	1215802	EAMM-U-86-D40-87A-102
<b>Fremdmotor</b>	57AC	8058939	EAMM-U-60-D40-57AC-91
<b>mit Getriebe</b>			
<b>EMGA-40-P-...</b>	40G	1577165	EAMM-U-60-D40-40G-91
<b>EMGC-40-P-...</b>			
<b>EMGA-60-P-...-SAS/SST<sup>2)</sup></b>	60G	2785471	EAMM-U-70-D40-60G-96
<b>EMGA-60-P-...-EAS,</b>	60H	2786101	EAMM-U-70-D40-60H-96
<b>EMGC-60-P-...<sup>2)</sup>, Fremdge triebe</b>			
<b>EMGA-60-P-...-SAS/SST<sup>2)</sup></b>	60G	1586445	EAMM-U-86-D40-60G-102
<b>EMGA-60-P-...-EAS,</b>	60H	1586496	EAMM-U-86-D40-60H-102
<b>EMGC-60-P-...<sup>2)</sup>, Fremdge triebe</b>			
<b>Fremdge triebe</b>	50GA	8058935	EAMM-U-60-D40-50GA-91
<b>Fremdge triebe</b>	68GA	8058954	EAMM-U-70-D40-68GA-96

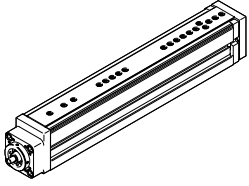
1) Das Eingangs-Drehmoment darf das max. zul. übertragbare Drehmoment des Parallelbausatzes nicht überschreiten.

2) Getriebeabtriebswellen-Ø: EMGA-60-P-...-SAS/-SST: 11 mm; EMGA-60-P-...-EAS, EMGC-60-P: 14 mm

3) In Verbindung mit diesem Parallelbausatz kann kein Gegenlager EAMG eingesetzt werden.

## Lieferübersicht

## Zulässige Achs/Motor-Kombinationen mit Mini-Schlitten EGSL




- Der Bausatz ist in alle Richtungen montierbar
- Schnittstellentabelle für Fremdmotoren → ab Seite 64

Motor/Getriebe <sup>1)</sup> Typ	Schnittstelle Motor	Parallelbausatz	
		Teile-Nr.	Typ
<b>EGSL-75</b>			
<b>mit Servomotor</b>			
<b>Fremdmotor</b>	55A	<b>8058979</b>	<b>EAMM-U-86-D60-55A-102</b>
<b>EMMT-AS-60-..., EMMB-AS-60</b>	60P	<b>8058982</b>	<b>EAMM-U-86-D60-60P-102</b>
<b>Fremdmotor</b>	70A	<b>1212477</b>	<b>EAMM-U-86-D60-70A-102</b>
<b>EMMT-AS-80-..., EMMB-AS-80</b>	80P	<b>2155875</b>	<b>EAMM-U-86-D60-80P-102</b>
	80P, 80PA, 80RA	<b>8234872</b>	<b>EAMM-U-86-D60-80P-102-G2</b>
<b>EMMT-AS-100-...</b>	100A	<b>1202436</b>	<b>EAMM-U-110-D60-100A-120</b>
<b>Fremdmotor</b>	58AA	<b>8058981</b>	<b>EAMM-U-86-D60-58AA-102</b>
<b>Fremdmotor</b>	60PA	<b>8058983</b>	<b>EAMM-U-86-D60-60PA-102</b>
<b>Fremdmotor</b>	60RB	<b>8058986</b>	<b>EAMM-U-86-D60-60RB-102</b>
<b>Fremdmotor</b>	70AA, 70AB	<b>8058988</b>	<b>EAMM-U-86-D60-70AA-102</b>
<b>Fremdmotor</b>	80PB	<b>8107722</b>	<b>EAMM-U-86-D60-80PB-102</b>
<b>Fremdmotor</b>	82AA	<b>8058992</b>	<b>EAMM-U-86-D60-82AA-102</b>
<b>Fremdmotor</b>	84AA	<b>8058993</b>	<b>EAMM-U-86-D60-84AA-102</b>
<b>Fremdmotor</b>	88A	<b>1441042</b>	<b>EAMM-U-86-D60-88A-102</b>
<b>Fremdmotor</b>	84AA	<b>8059043</b>	<b>EAMM-U-110-D60-84AA-120</b>
<b>Fremdmotor</b>	88A	<b>8059044</b>	<b>EAMM-U-110-D60-88A-120</b>
<b>mit Schrittmotor</b>			
<b>Fremdmotor</b>	57AA	<b>8058980</b>	<b>EAMM-U-86-D60-57AA-102</b>
<b>EMMT-ST-87-..., EMMB-ST-87-..., Fremdmotor</b>	87A	<b>1215784</b>	<b>EAMM-U-86-D60-87A-102</b>
<b>mit Getriebe</b>			
<b>EMGA-60-P-...-SAS/SST<sup>2)</sup></b>	60G	<b>1536988</b>	<b>EAMM-U-86-D60-60G-102</b>
<b>EMGA-60-P-...-EAS, EMGC-60-P-...<sup>2)</sup>, Fremdgetriebe</b>	60H	<b>1536988</b>	<b>EAMM-U-86-D60-60H-102</b>
<b>EMGA-60-P-...-SAS/SST<sup>2)</sup></b>	60G	<b>1543240</b>	<b>EAMM-U-110-D60-60G-120</b>
<b>EMGA-60-P-...-EAS, EMGC-60-P-...<sup>2)</sup>, Fremdgetriebe</b>	60H	<b>1542264</b>	<b>EAMM-U-110-D60-60H-120</b>
<b>EMGA-80-P-...</b>	80G	<b>1532949</b>	<b>EAMM-U-110-D60-80G-120</b>
<b>Fremdgetriebe</b>	70GA	<b>8058990</b>	<b>EAMM-U-86-D60-70GA-102</b>
<b>Fremdgetriebe</b>	90GA	<b>8107723</b>	<b>EAMM-U-110-D60-90GA-120</b>
<b>Fremdgetriebe</b>	120GA	<b>8059046</b>	<b>EAMM-U-110-D60-120GA-120</b>

1) Das Eingangs-Drehmoment darf das max. zul. übertragbare Drehmoment des Parallelbausatzes nicht überschreiten.

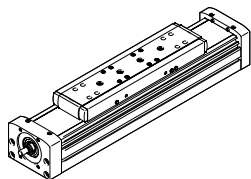
2) Getriebeabtriebswellen-Ø: EMGA-60-P-...-SAS/-SST: 11 mm; EMGA-60-P-...-EAS, EMGC-60-P: 14 mm


**Hinweis**

Spannelement EADT zum Einstellen der Zahnriemenvorspannung bei EAMM-U-110 und EAMM-U-145 → Seite 42

## Lieferübersicht

### Zulässige Achs/Motor-Kombinationen mit Spindelachse ELGA-BS



- Der Bausatz ist in alle Richtungen montierbar
- Zur Abstützung der Achswelle ist ein Gegenlager EAMG und eine Spannhülse EAMH-...-P mit integriertem Lagerzapfen im Lieferumfang des Parallelbausatzes enthalten
- Schnittstellentabelle für Fremdmotoren → ab Seite 64

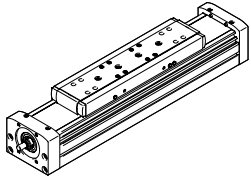
Motor/Getriebe <sup>1)</sup> Typ	Schnittstelle Motor	Parallelbausatz	
		Teile-Nr.	Typ
<b>ELGA-BS-...-70</b>			
<b>mit Servomotor</b>			
Fremdmotor	38AA	8058926	EAMM-U-50-S38-38AA-78
Fremdmotor	40A	1217708	EAMM-U-50-S38-40A-78
EMMT-AS-40-..., EMMB-AS-40-...	40P	2155239	EAMM-U-50-S38-40P-78
Fremdmotor	40R	8058943	EAMM-U-60-S38-40R-91
Fremdmotor	55A	1218538	EAMM-U-60-S38-55A-91
Fremdmotor	58AA	8058947	EAMM-U-60-S38-58AA-91
Fremdmotor	60P, 60PA	8125092	EAMM-U-60-S38-60P-91
Fremdmotor	60RA	8058948	EAMM-U-60-S38-60RA-91
<b>mit Schrittmotor</b>			
EMMT-ST-42-..., EMMB-ST-42-...	42A	1217945	EAMM-U-50-S38-42A-78
EMMT-ST-57-..., EMMB-ST-57-...	57A	1218568	EAMM-U-60-S38-57A-91
Fremdmotor	57AC	8058946	EAMM-U-60-S38-57AC-91
<b>mit Getriebe</b>			
EMGA-40-P-...	40G	2283732	EAMM-U-60-S38-40G-91
EMGC-40-P-...	40G	2283732	EAMM-U-60-S38-40G-91
Fremdgetriebe	50GA	8107724	EAMM-U-60-S38-50GA-91
<b>ELGA-BS-...-80</b>			
<b>mit Servomotor</b>			
Fremdmotor	40R	8058949	EAMM-U-60-S48-40R-91
Fremdmotor	55A	1219370	EAMM-U-60-S48-55A-91
Fremdmotor	58AA	8058950	EAMM-U-60-S48-58AA-91
Fremdmotor	58AA	8058995	EAMM-U-86-S48-58AA-102
Fremdmotor	58AA	8059008	EAMM-U-86-S48-58AA-177
EMMT-AS-60-..., EMMB-AS-60	60P	2629253	EAMM-U-70-S48-60P-96
EMMT-AS-60-..., EMMB-AS-60	60P	8058996	EAMM-U-86-S48-60P-102
EMMT-AS-60-..., EMMB-AS-60	60P	8059011	EAMM-U-86-S48-60P-177
Fremdmotor	60PA	8059012	EAMM-U-86-S48-60PA-177
Fremdmotor	60R	8105843	EAMM-U-70-S48-60R-96
Fremdmotor	60RA	8058969	EAMM-U-70-S48-60RA-96
Fremdmotor	60RB	8058997	EAMM-U-86-S48-60RB-102
Fremdmotor	60RB	8059014	EAMM-U-86-S48-60RB-177
Fremdmotor	70A	2787320	EAMM-U-70-S48-70A-96
Fremdmotor	70A	1217689	EAMM-U-86-S48-70A-102
Fremdmotor	70A	8059016	EAMM-U-86-S48-70A-177
Fremdmotor	70AA, 70AB	8058970	EAMM-U-70-S48-70AA-96
Fremdmotor	70AA, 70AB	8058999	EAMM-U-86-S48-70AA-102
Fremdmotor	70AA, 70AB	8059017	EAMM-U-86-S48-70AA-177
Fremdmotor	82AA	8059002	EAMM-U-86-S48-82AA-102
Fremdmotor	82AA	8059021	EAMM-U-86-S48-82AA-177
Fremdmotor	84AA	8059003	EAMM-U-86-S48-84AA-102
Fremdmotor	84AA	8059022	EAMM-U-86-S48-84AA-177

1) Das Eingangs-Drehmoment darf das max. zul. übertragbare Drehmoment des Parallelbausatzes nicht überschreiten.

2) Getriebeabtriebswellen-Ø: EMGA-60-P-...-SAS/-SST: 11 mm; EMGA-60-P-...-EAS, EMGC-60-P: 14 mm

## Lieferübersicht

## Zulässige Achs/Motor-Kombinationen mit Spindelachse ELGA-BS



- Der Bausatz ist in alle Richtungen montierbar
- Zur Abstützung der Achswelle ist ein Gegenlager EAMG und eine Spannhülse EAMH-...-P mit integriertem Lagerzapfen im Lieferumfang des Parallelbausatzes enthalten
- Schnittstellentabelle für Fremdmotoren → ab Seite 64

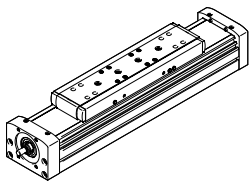
Motor/Getriebe <sup>1)</sup> Typ	Schnittstelle Motor	Parallelbausatz	
		Teile-Nr.	Typ
<b>ELGA-BS-...-80</b>			
<b>mit Schrittmotor</b>			
<b>EMMT-ST-57-..., EMMB-ST-57-...</b>	57A	<b>1219379</b>	<b>EAMM-U-60-S48-57A-91</b>
<b>Fremdmotor</b>	60AA	<b>8105898</b>	<b>EAMM-U-60-S48-60AA-91</b>
<b>EMMT-ST-87-..., EMMB-ST-87-..., Fremdmotor</b>	87A	<b>8059004</b>	<b>EAMM-U-86-S48-87A-102</b>
<b>EMMT-ST-87-..., EMMB-ST-87-..., Fremdmotor</b>	87A	<b>1217604</b>	<b>EAMM-U-86-S48-87A-177</b>
<b>mit Getriebe</b>			
<b>EMGA-40-P-...</b>	40G	<b>2283760</b>	<b>EAMM-U-60-S48-40G-91</b>
<b>EMGC-40-P-...</b>	40G	<b>2283760</b>	<b>EAMM-U-60-S48-40G-91</b>
<b>Fremdgetriebe</b>	50GA	<b>8105900</b>	<b>EAMM-U-60-S48-50GA-91</b>
<b>EMGA-60-P-...-SAS/SST<sup>2)</sup></b>	60G	<b>2283760</b>	<b>EAMM-U-70-S48-60G-96</b>
<b>EMGA-60-P-...-SAS/SST<sup>2)</sup></b>	60G	<b>1587251</b>	<b>EAMM-U-86-S48-60G-102</b>
<b>Fremdgetriebe</b>	60G	<b>8059009</b>	<b>EAMM-U-86-S48-60G-177</b>
<b>EMGA-60-P-...-EAS, EMGC-60-P-...<sup>2)</sup>, Fremdgetriebe</b>	60H	<b>2801715</b>	<b>EAMM-U-70-S48-60H-96</b>
<b>EMGA-60-P-...-EAS, EMGC-60-P-...<sup>2)</sup>, Fremdgetriebe</b>	60H	<b>1587338</b>	<b>EAMM-U-86-S48-60H-102</b>
<b>Fremdgetriebe</b>	70GA	<b>8059000</b>	<b>EAMM-U-86-S48-70GA-102</b>
<b>Fremdgetriebe</b>	70GA	<b>8059019</b>	<b>EAMM-U-86-S48-70GA-177</b>
<b>ELGA-BS-...-120</b>			
<b>mit Servomotor</b>			
<b>Fremdmotor</b>	55A	<b>8059033</b>	<b>EAMM-U-86-S62-55A-177</b>
<b>Fremdmotor</b>	60PA	<b>8059026</b>	<b>EAMM-U-86-S62-60PA-102</b>
<b>Fremdmotor</b>	60PA	<b>8059034</b>	<b>EAMM-U-86-S62-60PA-177</b>
<b>Fremdmotor</b>	70A	<b>8059027</b>	<b>EAMM-U-86-S62-70A-102</b>
<b>Fremdmotor</b>	70A	<b>1217543</b>	<b>EAMM-U-86-S62-70A-177</b>
<b>Fremdmotor</b>	70AA, 70AB	<b>8059028</b>	<b>EAMM-U-86-S62-70AA-102</b>
<b>Fremdmotor</b>	70AA, 70AB	<b>8059036</b>	<b>EAMM-U-86-S62-70AA-177</b>
<b>EMMT-AS-80-..., EMMB-AS-80</b>	80P	<b>2157004</b>	<b>EAMM-U-86-S62-80P-177</b>
<b>Fremdmotor</b>	80PB	<b>8105905</b>	<b>EAMM-U-86-S62-80PB-177</b>
<b>Fremdmotor</b>	82AA	<b>8059031</b>	<b>EAMM-U-86-S62-82AA-102</b>
<b>Fremdmotor</b>	82AA	<b>8059038</b>	<b>EAMM-U-86-S62-82AA-177</b>
<b>Fremdmotor</b>	84AA	<b>8059051</b>	<b>EAMM-U-110-S62-84AA-120</b>
<b>Fremdmotor</b>	84AA	<b>8059057</b>	<b>EAMM-U-110-S62-84AA-207</b>
<b>Fremdmotor</b>	88A	<b>8059052</b>	<b>EAMM-U-110-S62-88A-120</b>
<b>Fremdmotor</b>	88A	<b>8059058</b>	<b>EAMM-U-110-S62-88A-207</b>
<b>EMMT-AS-100-...</b>	100A	<b>1217381</b>	<b>EAMM-U-110-S62-100A-207</b>
<b>Fremdmotor</b>	126AA	<b>8059073</b>	<b>EAMM-U-145-S62-126AA-288</b>
<b>EMMT-AS-150-...,</b>	140A, 150A	<b>8157287</b>	<b>EAMM-U-145-S62-150A-288</b>

1) Das Eingangs-Drehmoment darf das max. zul. übertragbare Drehmoment des Parallelbausatzes nicht überschreiten.

2) Getriebeabtriebswellen-Ø: EMGA-60-P-...-SAS/SST: 11 mm; EMGA-60-P-...-EAS, EMGC-60-P: 14 mm

## Lieferübersicht

### Zulässige Achs/Motor-Kombinationen mit Spindelachse ELGA-BS




- Der Bausatz ist in alle Richtungen montierbar
- Zur Abstützung der Achswelle ist ein Gegenlager EAMG und eine Spannhülse EAMH-...-P mit integriertem Lagerzapfen im Lieferumfang des Parallelbausatzes enthalten
- Schnittstellentabelle für Fremdmotoren → ab Seite 64

Motor/Getriebe <sup>1)</sup> Typ	Schnittstelle Motor	Parallelbausatz	
		Teile-Nr.	Typ
<b>ELGA-BS-...-120</b>			
<b>mit Schrittmotor</b>			
<b>EMMT-ST-87-..., EMMB-ST-87-..., Fremdmotor</b>	87A	<b>8059032</b>	<b>EAMM-U-86-S62-87A-102</b>
<b>EMMT-ST-87-..., EMMB-ST-87-..., Fremdmotor</b>	87A	<b>1217373</b>	<b>EAMM-U-86-S62-87A-177</b>
<b>mit Getriebe</b>			
<b>EMGA-60-P-...-SAS/SST<sup>2)</sup></b>	60G	<b>1587411</b>	<b>EAMM-U-86-S62-60G-177</b>
<b>EMGA-60-P-...-EAS, EMGC-60-P-...<sup>2)</sup>, Fremdgetriebe</b>	60H	<b>1587453</b>	<b>EAMM-U-86-S62-60H-177</b>
<b>Fremdgetriebe</b>	70GA	<b>8105902</b>	<b>EAMM-U-86-S62-70GA-177</b>
<b>ELGA-BS-...-150</b>			
<b>mit Servomotor</b>			
<b>Fremdmotor</b>	84AA	<b>8059063</b>	<b>EAMM-U-110-S95-84AA-207</b>
<b>EMMT-AS-100-...</b>	100A	<b>1220656</b>	<b>EAMM-U-110-S95-100A-207</b>
<b>EMMT-AS-150-...</b>	140A, 150A	<b>1220582</b>	<b>EAMM-U-145-S95-140A-288</b>
<b>mit Getriebe</b>			
<b>EMGA-80-P-...</b>	80G	<b>1589544</b>	<b>EAMM-U-110-S95-80G-207</b>
<b>Fremdgetriebe</b>	90GA	<b>8105907</b>	<b>EAMM-U-110-S95-90GA-207</b>

1) Das Eingangs-Drehmoment darf das max. zul. übertragbare Drehmoment des Parallelbausatzes nicht überschreiten.

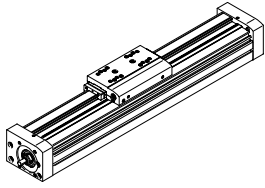
2) Getriebeabtriebswellen-Ø: EMGA-60-P-...-SAS/-SST: 11 mm; EMGA-60-P-...-EAS, EMGC-60-P: 14 mm

 **Hinweis**

Spannelement EADT zum Einstellen der Zahnriemenvorspannung bei EAMM-U-110 und EAMM-U-145 → Seite 42

## Lieferübersicht

## Zulässige Achs/Motor-Kombinationen mit Spindelachse EGC-BS



- Der Bausatz ist in alle Richtungen montierbar
- Zur Abstützung der Achswelle ist ein Gegenlager EAMG und eine Spannhülse EAMH-...-P mit integriertem Lagerzapfen im Lieferumfang des Parallelbausatzes enthalten
- Schnittstellentabelle für Fremdmotoren → ab Seite 64

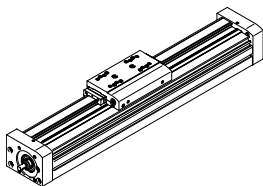
Motor/Getriebe <sup>1)</sup> Typ	Schnittstelle Motor	Parallelbausatz	
		Teile-Nr.	Typ
<b>EGC-70-...-BS</b>			
<b>mit Servomotor</b>			
Fremdmotor	38AA	8058926	EAMM-U-50-S38-38AA-78
Fremdmotor	40A	1217708	EAMM-U-50-S38-40A-78
EMMT-AS-40-..., EMMB-AS-40-...	40P	2155239	EAMM-U-50-S38-40P-78
Fremdmotor	40R	8058943	EAMM-U-60-S38-40R-91
Fremdmotor	55A	1218538	EAMM-U-60-S38-55A-91
Fremdmotor	58AA	8058947	EAMM-U-60-S38-58AA-91
Fremdmotor	60P, 60PA	8125092	EAMM-U-60-S38-60P-91
Fremdmotor	60RA	8058948	EAMM-U-60-S38-60RA-91
<b>mit Schrittmotor</b>			
EMMT-ST-42-..., EMMB-ST-42-...	42A	1217945	EAMM-U-50-S38-42A-78
EMMT-ST-57-..., EMMB-ST-57-...	57A	1218568	EAMM-U-60-S38-57A-91
Fremdmotor	57AC	8058946	EAMM-U-60-S38-57AC-91
<b>mit Getriebe</b>			
EMGA-40-P-...	40G	2283732	EAMM-U-60-S38-40G-91
EMGC-40-P-...	40G	2283732	EAMM-U-60-S38-40G-91
Fremdgetriebe	50GA	8107724	EAMM-U-60-S38-50GA-91
<b>EGC-80-...-BS</b>			
<b>mit Servomotor</b>			
Fremdmotor	40R	8058949	EAMM-U-60-S48-40R-91
Fremdmotor	55A	1219370	EAMM-U-60-S48-55A-91
Fremdmotor	58AA	8058950	EAMM-U-60-S48-58AA-91
Fremdmotor	58AA	8058995	EAMM-U-86-S48-58AA-102
Fremdmotor	58AA	8059008	EAMM-U-86-S48-58AA-177
EMMT-AS-60-..., EMMB-AS-60	60P	2629253	EAMM-U-70-S48-60P-96
EMMT-AS-60-..., EMMB-AS-60	60P	8058996	EAMM-U-86-S48-60P-102
EMMT-AS-60-..., EMMB-AS-60	60P	8059011	EAMM-U-86-S48-60P-177
Fremdmotor	60PA	8059012	EAMM-U-86-S48-60PA-177
Fremdmotor	60R	8105843	EAMM-U-70-S48-60R-96
Fremdmotor	60RA	8058969	EAMM-U-70-S48-60RA-96
Fremdmotor	60RB	8058997	EAMM-U-86-S48-60RB-102
Fremdmotor	60RB	8059014	EAMM-U-86-S48-60RB-177
Fremdmotor	70A	2787320	EAMM-U-70-S48-70A-96
Fremdmotor	70A	1217689	EAMM-U-86-S48-70A-102
Fremdmotor	70A	8059016	EAMM-U-86-S48-70A-177
Fremdmotor	70AA, 70AB	8058970	EAMM-U-70-S48-70AA-96
Fremdmotor	70AA, 70AB	8058999	EAMM-U-86-S48-70AA-102
Fremdmotor	70AA, 70AB	8059017	EAMM-U-86-S48-70AA-177
Fremdmotor	82AA	8059002	EAMM-U-86-S48-82AA-102
Fremdmotor	82AA	8059021	EAMM-U-86-S48-82AA-177
Fremdmotor	84AA	8059003	EAMM-U-86-S48-84AA-102
Fremdmotor	84AA	8059022	EAMM-U-86-S48-84AA-177

1) Das Eingangs-Drehmoment darf das max. zul. übertragbare Drehmoment des Parallelbausatzes nicht überschreiten.

2) Getriebeabtriebswellen-Ø: EMGA-60-P-...-SAS/-SST: 11 mm; EMGA-60-P-...-EAS, EMGC-60-P: 14 mm

## Lieferübersicht

### Zulässige Achs/Motor-Kombinationen mit Spindelachse EGC-BS



- Der Bausatz ist in alle Richtungen montierbar
- Zur Abstützung der Achswelle ist ein Gegenlager EAMG und eine Spannhülse EAMH-...-P mit integriertem Lagerzapfen im Lieferumfang des Parallelbausatzes enthalten
- Schnittstellentabelle für Fremdmotoren → ab Seite 64

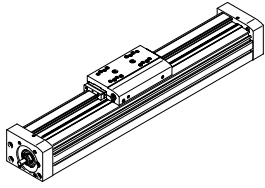
Motor/Getriebe <sup>1)</sup> Typ	Schnittstelle Motor	Parallelbausatz	
		Teile-Nr.	Typ
<b>EGC-80-...-BS</b>			
<b>mit Schrittmotor</b>			
EMMT-ST-57-..., EMMB-ST-57-...	57A	1219379	EAMM-U-60-S48-57A-91
Fremdmotor	60AA	8105898	EAMM-U-60-S48-60AA-91
EMMT-ST-87-..., EMMB-ST-87-..., Fremdmotor	87A	8059004	EAMM-U-86-S48-87A-102
EMMT-ST-87-..., EMMB-ST-87-..., Fremdmotor	87A	1217604	EAMM-U-86-S48-87A-177
<b>mit Getriebe</b>			
EMGA-40-P-...	40G	2283760	EAMM-U-60-S48-40G-91
EMGC-40-P-...	40G	2283760	EAMM-U-60-S48-40G-91
Fremdgetriebe	50GA	8105900	EAMM-U-60-S48-50GA-91
EMGA-60-P-...-SAS/SST <sup>2)</sup>	60G	2283760	EAMM-U-70-S48-60G-96
EMGA-60-P-...-SAS/SST <sup>2)</sup>	60G	1587251	EAMM-U-86-S48-60G-102
EMGA-60-P-...-SAS/SST <sup>2)</sup>	60G	8059009	EAMM-U-86-S48-60G-177
EMGA-60-P-...-EAS, EMGC-60-P-... <sup>2)</sup> , Fremdgetriebe	60H	2801715	EAMM-U-70-S48-60H-96
EMGA-60-P-...-EAS, EMGC-60-P-... <sup>2)</sup> , Fremdgetriebe	60H	1587338	EAMM-U-86-S48-60H-102
Fremdgetriebe	70GA	8059000	EAMM-U-86-S48-70GA-102
Fremdgetriebe	70GA	8059019	EAMM-U-86-S48-70GA-177
<b>EGC-120-...-BS</b>			
<b>mit Servomotor</b>			
Fremdmotor	55A	8059033	EAMM-U-86-S62-55A-177
Fremdmotor	60PA	8059026	EAMM-U-86-S62-60PA-102
Fremdmotor	60PA	8059034	EAMM-U-86-S62-60PA-177
Fremdmotor	70A	8059027	EAMM-U-86-S62-70A-102
Fremdmotor	70A	1217543	EAMM-U-86-S62-70A-177
Fremdmotor	70AA, 70AB	8059028	EAMM-U-86-S62-70AA-102
Fremdmotor	70AA, 70AB	8059036	EAMM-U-86-S62-70AA-177
EMMT-AS-80-..., EMMB-AS-80	80P	2157004	EAMM-U-86-S62-80P-177
Fremdmotor	80PB	8105905	EAMM-U-86-S62-80PB-177
Fremdmotor	82AA	8059031	EAMM-U-86-S62-82AA-102
Fremdmotor	82AA	8059038	EAMM-U-86-S62-82AA-177
Fremdmotor	84AA	8059051	EAMM-U-110-S62-84AA-120
Fremdmotor	84AA	8059057	EAMM-U-110-S62-84AA-207
Fremdmotor	88A	8059052	EAMM-U-110-S62-88A-120
Fremdmotor	88A	8059058	EAMM-U-110-S62-88A-207
EMMT-AS-100-...	100A	1217381	EAMM-U-110-S62-100A-207
Fremdmotor	126AA	8059073	EAMM-U-145-S62-126AA-288
EMMT-AS-150-...,	140A, 150A	8157287	EAMM-U-145-S62-150A-288

1) Das Eingangs-Drehmoment darf das max. zul. übertragbare Drehmoment des Parallelbausatzes nicht überschreiten.

2) Getriebeabtriebswellen-Ø: EMGA-60-P-...-SAS/-SST: 11 mm; EMGA-60-P-...-EAS, EMGC-60-P: 14 mm

## Lieferübersicht

## Zulässige Achs/Motor-Kombinationen mit Spindelachse EGC-BS



- Der Bausatz ist in alle Richtungen montierbar
- Zur Abstützung der Achswelle ist ein Gegenlager EAMG und eine Spannhülse EAMH-...-P mit integriertem Lagerzapfen im Lieferumfang des Parallelbausatzes enthalten
- Schnittstellentabelle für Fremdmotoren → ab Seite 64

Motor/Getriebe <sup>1)</sup> Typ	Schnittstelle Motor	Parallelbausatz	
		Teile-Nr.	Typ
<b>EGC-120-...-BS</b>			
<b>mit Schrittmotor</b>			
<b>EMMT-ST-57-..., EMMB-ST-87-..., Fremdmotor</b>	87A	<b>8059032</b>	<b>EAMM-U-86-S62-87A-102</b>
<b>EMMT-ST-87-..., EMMB-ST-87-..., Fremdmotor</b>	87A	<b>1217373</b>	<b>EAMM-U-86-S62-87A-177</b>
<b>mit Getriebe</b>			
<b>EMGA-60-P-...-SAS/SST<sup>2)</sup></b>	60G	<b>1587411</b>	<b>EAMM-U-86-S62-60G-177</b>
<b>EMGA-60-P-...-EAS, EMGC-60-P-...<sup>2)</sup>, Fremdgetriebe</b>	60H	<b>1587453</b>	<b>EAMM-U-86-S62-60H-177</b>
<b>Fremdgetriebe</b>	70GA	<b>8105902</b>	<b>EAMM-U-86-S62-70GA-177</b>
<b>EGC-185-...-BS</b>			
<b>mit Servomotor</b>			
<b>Fremdmotor</b>	84AA	<b>8059063</b>	<b>EAMM-U-110-S95-84AA-207</b>
<b>EMMT-AS-100-...</b>	100A	<b>1220656</b>	<b>EAMM-U-110-S95-100A-207</b>
<b>EMMT-AS-150-...</b>	140A, 150A	<b>8157288</b>	<b>EAMM-U-145-S95-150A-288</b>
<b>mit Getriebe</b>			
<b>EMGA-80-P-...</b>	80G	<b>1589544</b>	<b>EAMM-U-110-S95-80G-207</b>
<b>Fremdgetriebe</b>	90GA	<b>8105907</b>	<b>EAMM-U-110-S95-90GA-207</b>

1) Das Eingangs-Drehmoment darf das max. zul. übertragbare Drehmoment des Parallelbausatzes nicht überschreiten.

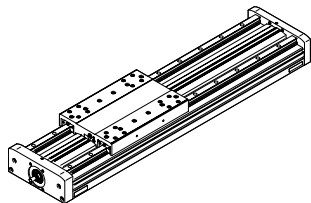
2) Getriebeabtriebswellen-Ø: EMGA-60-P-...-SAS/SST: 11 mm; EMGA-60-P-...-EAS, EMGC-60-P: 14 mm

**Hinweis**

Spannelement EADT zum Einstellen der Zahnriemenvorspannung bei EAMM-U-110 und EAMM-U-145 → Seite 42

## Lieferübersicht

### Zulässige Achs/Motor-Kombinationen mit Spindelachse mit Schwerlastführung EGC-HD-BS



- Zur Abstützung der Achswelle ist ein Gegenlager EAMG und eine Spannhülse EAMH-...-P mit integriertem Lagerzapfen im Lieferumfang des Parallelbausatzes enthalten
- Schnittstellentabelle für Fremdmotoren → ab Seite 64

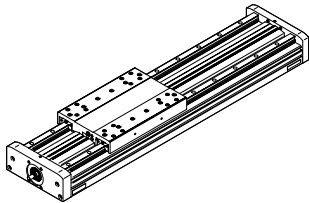
Motor/Getriebe <sup>1)</sup> Typ	Schnittstelle Motor	Parallelbausatz	
		Teile-Nr.	Typ
<b>EGC-HD-125-...-BS</b>			
<b>mit Servomotor</b>			
Fremdmotor	38AA	8058926	EAMM-U-50-S38-38AA-78
Fremdmotor	40A	1217708	EAMM-U-50-S38-40A-78
EMMT-AS-40-..., EMMB-AS-40-...	40P	2155239	EAMM-U-50-S38-40P-78
Fremdmotor	40R	8058943	EAMM-U-60-S38-40R-91
Fremdmotor	55A	1218538	EAMM-U-60-S38-55A-91
Fremdmotor	58AA	8058947	EAMM-U-60-S38-58AA-91
Fremdmotor	60P, 60PA	8125092	EAMM-U-60-S38-60P-91
Fremdmotor	60RA	8058948	EAMM-U-60-S38-60RA-91
<b>mit Schrittmotor</b>			
EMMT-ST-42-..., EMMB-ST-42-...	42A	1217945	EAMM-U-50-S38-42A-78
EMMT-ST-57-..., EMMB-ST-57-...	57A	1218568	EAMM-U-60-S38-57A-91
Fremdmotor	57AC	8058946	EAMM-U-60-S38-57AC-91
<b>mit Getriebe</b>			
EMGA-40-P-...	40G	2283732	EAMM-U-60-S38-40G-91
EMGC-40-P-...	40G	2283732	EAMM-U-60-S38-40G-91
Fremdgetriebe	50GA	8107724	EAMM-U-60-S38-50GA-91
<b>EGC-HD-160-...-BS</b>			
<b>mit Servomotor</b>			
Fremdmotor	40R	8058949	EAMM-U-60-S48-40R-91
Fremdmotor	55A	1219370	EAMM-U-60-S48-55A-91
Fremdmotor	58AA	8058950	EAMM-U-60-S48-58AA-91
Fremdmotor	58AA	8058995	EAMM-U-86-S48-58AA-102
Fremdmotor	58AA	8059008	EAMM-U-86-S48-58AA-177
EMMT-AS-60-..., EMMB-AS-60	60P	2629253	EAMM-U-70-S48-60P-96
EMMT-AS-60-..., EMMB-AS-60	60P	8058996	EAMM-U-86-S48-60P-102
EMMT-AS-60-..., EMMB-AS-60	60P	8059011	EAMM-U-86-S48-60P-177
Fremdmotor	60PA	8059012	EAMM-U-86-S48-60PA-177
Fremdmotor	60R	8105843	EAMM-U-70-S48-60R-96
Fremdmotor	60RA	8058969	EAMM-U-70-S48-60RA-96
Fremdmotor	60RB	8058997	EAMM-U-86-S48-60RB-102
Fremdmotor	60RB	8059014	EAMM-U-86-S48-60RB-177
Fremdmotor	70A	2787320	EAMM-U-70-S48-70A-96
Fremdmotor	70A	1217689	EAMM-U-86-S48-70A-102
Fremdmotor	70A	8059016	EAMM-U-86-S48-70A-177
Fremdmotor	70AA, 70AB	8058970	EAMM-U-70-S48-70AA-96
Fremdmotor	70AA, 70AB	8058999	EAMM-U-86-S48-70AA-102
Fremdmotor	70AA, 70AB	8059017	EAMM-U-86-S48-70AA-177
Fremdmotor	82AA	8059002	EAMM-U-86-S48-82AA-102
Fremdmotor	82AA	8059021	EAMM-U-86-S48-82AA-177
Fremdmotor	84AA	8059003	EAMM-U-86-S48-84AA-102
Fremdmotor	84AA	8059022	EAMM-U-86-S48-84AA-177

1) Das Eingangs-Drehmoment darf das max. zul. übertragbare Drehmoment des Parallelbausatzes nicht überschreiten.

2) Getriebeabtriebswellen-Ø: EMGA-60-P-...-SAS/-SST: 11 mm; EMGA-60-P-...-EAS, EMGC-60-P: 14 mm

## Lieferübersicht

## Zulässige Achs/Motor-Kombinationen mit Spindelachse mit Schwerlastführung EGC-HD-BS



- Zur Abstützung der Achswelle ist ein Gegenlager EAMG und eine Spannhülse EAMH-...-P mit integriertem Lagerzapfen im Lieferumfang des Parallelbausatzes enthalten
- Schnittstellentabelle für Fremdmotoren → ab Seite 64

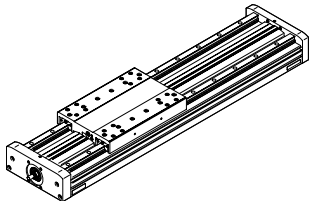
Motor/Getriebe <sup>1)</sup> Typ	Schnittstelle Motor	Parallelbausatz	
		Teile-Nr.	Typ
<b>EGC-HD-160-...-BS</b>			
<b>mit Schrittmotor</b>			
EMMT-ST-57-..., EMMB-ST-57-...	57A	1219379	EAMM-U-60-S48-57A-91
Fremdmotor	60AA	8105898	EAMM-U-60-S48-60AA-91
EMMT-ST-87, EMMB-ST-87-..., Fremdmotor	87A	8059004	EAMM-U-86-S48-87A-102
EMMT-ST-87, EMMB-ST-87-..., Fremdmotor	87A	1217604	EAMM-U-86-S48-87A-177
<b>mit Getriebe</b>			
EMGA-40-P-...	40G	2283760	EAMM-U-60-S48-40G-91
EMGC-40-P-...	40G	2283760	EAMM-U-60-S48-40G-91
Fremdgetriebe	50GA	8105900	EAMM-U-60-S48-50GA-91
EMGA-60-P-...-SAS/SST <sup>2)</sup>	60G	2283760	EAMM-U-70-S48-60G-96
EMGA-60-P-...-SAS/SST <sup>2)</sup>	60G	1587251	EAMM-U-86-S48-60G-102
EMGA-60-P-...-SAS/SST <sup>2)</sup>	60G	8059009	EAMM-U-86-S48-60G-177
EMGA-60-P-...-EAS, EMGC-60-P-... <sup>2)</sup> , Fremdgetriebe	60H	2801715	EAMM-U-70-S48-60H-96
EMGA-60-P-...-EAS, EMGC-60-P-... <sup>2)</sup> , Fremdgetriebe	60H	1587338	EAMM-U-86-S48-60H-102
Fremdgetriebe	70GA	8059000	EAMM-U-86-S48-70GA-102
Fremdgetriebe	70GA	8059019	EAMM-U-86-S48-70GA-177
<b>EGC-HD-220-...-BS</b>			
<b>mit Servomotor</b>			
Fremdmotor	55A	8059033	EAMM-U-86-S62-55A-177
Fremdmotor	60PA	8059026	EAMM-U-86-S62-60PA-102
Fremdmotor	60PA	8059034	EAMM-U-86-S62-60PA-177
Fremdmotor	70A	8059027	EAMM-U-86-S62-70A-102
Fremdmotor	70A	1217543	EAMM-U-86-S62-70A-177
Fremdmotor	70AA, 70AB	8059028	EAMM-U-86-S62-70AA-102
Fremdmotor	70AA, 70AB	8059036	EAMM-U-86-S62-70AA-177
EMMT-AS-80-..., EMMB-AS-80	80P	2157004	EAMM-U-86-S62-80P-177
Fremdmotor	80PB	8105905	EAMM-U-86-S62-80PB-177
Fremdmotor	82AA	8059031	EAMM-U-86-S62-82AA-102
Fremdmotor	82AA	8059038	EAMM-U-86-S62-82AA-177
Fremdmotor	84AA	8059051	EAMM-U-110-S62-84AA-120
Fremdmotor	84AA	8059057	EAMM-U-110-S62-84AA-207
Fremdmotor	88A	8059052	EAMM-U-110-S62-88A-120
Fremdmotor	88A	8059058	EAMM-U-110-S62-88A-207
EMMT-AS-100-...	100A	1217381	EAMM-U-110-S62-100A-207
Fremdmotor	126AA	8059073	EAMM-U-145-S62-126AA-288
EMMT-AS-150-...,	140A, 150A	8157287	EAMM-U-145-S62-150A-288

1) Das Eingangs-Drehmoment darf das max. zul. übertragbare Drehmoment des Parallelbausatzes nicht überschreiten.

2) Getriebeabtriebswellen-Ø: EMGA-60-P-...-SAS/-SST: 11 mm; EMGA-60-P-...-EAS, EMGC-60-P: 14 mm

## Lieferübersicht

### Zulässige Achs/Motor-Kombinationen mit Spindelachse mit Schwerlastführung EGC-HD-BS



- Zur Abstützung der Achswelle ist ein Gegenlager EAMG und eine Spannhülse EAMH-...-P mit integriertem Lagerzapfen im Lieferumfang des Parallelbausatzes enthalten
- Schnittstellentabelle für Fremdmotoren → ab Seite 64

Motor/Getriebe <sup>1)</sup> Typ	Schnittstelle Motor	Parallelbausatz	
		Teile-Nr.	Typ
<b>EGC-HD-220-...-BS</b>			
<b>mit Schrittmotor</b>			
<b>EMMT-ST-87-..., EMMB-ST-87-..., Fremdmotor</b>	87A	<b>8059032</b>	<b>EAMM-U-86-S62-87A-102</b>
<b>EMMT-ST-87-..., EMMB-ST-87-..., Fremdmotor</b>	87A	<b>1217373</b>	<b>EAMM-U-86-S62-87A-177</b>
<b>mit Getriebe</b>			
<b>EMGA-60-P-...-SAS/SST<sup>2)</sup></b>	60G	<b>1587411</b>	<b>EAMM-U-86-S62-60G-177</b>
<b>EMGA-60-P-...-EAS, EMGC-60-P-...<sup>2)</sup>, Fremdgetriebe</b>	60H	<b>1587453</b>	<b>EAMM-U-86-S62-60H-177</b>
<b>Fremdgetriebe</b>	70GA	<b>8105902</b>	<b>EAMM-U-86-S62-70GA-177</b>

1) Das Eingangs-Drehmoment darf das max. zul. übertragbare Drehmoment des Parallelbausatzes nicht überschreiten.

2) Getriebeabtriebswellen-Ø: EMGA-60-P-...-SAS/-SST: 11 mm; EMGA-60-P-...-EAS, EMGC-60-P: 14 mm

## Datenblatt

Werkstoff:

Gehäuse:

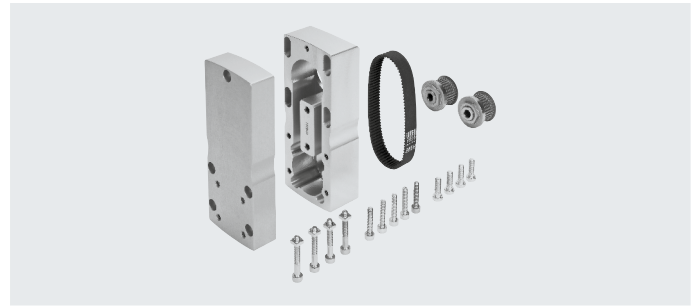
Aluminium-Knetlegierung

Spannhülse, Zahnriemenscheibe:

Stahl, korrosionsbeständig

Zahnriemen: Polychloroprene

Schrauben: Stahl, verzinkt



Allgemeine Technische Daten							
Typ	für Achse	Übertragbares Drehmoment [Nm]	Massenträgheitsmoment [kgmm <sup>2</sup> ]	Max. Drehzahl [1/min]	Leerlaufantriebsmoment [Nm]	Gewicht [g]	→ Seite
EAMM-U-50-D19-38AA-78	EGSL-BS-35	1	12,1	6000	0,01	600	29
EAMM-U-50-D19-40R-78						600	
EAMM-U-50-D32-38AA-78	ESBF-BS-32, EGSL-BS-45					600	29, 35
EAMM-U-50-D32-40A-78						603	
EAMM-U-50-D32-40A-78-S1	ESBF-BS-32					620	
EAMM-U-50-D32-40P-48	ESBF-BS-32, EGSL-BS-45					479	
EAMM-U-50-D32-40P-78						596	
EAMM-U-50-D32-40P-78-S1	ESBF-BS-32					610	
EAMM-U-50-D32-40R-78	ESBF-BS-32					589	
EAMM-U-50-D32-40RA-78	ESBF-BS-32,					589	
EAMM-U-50-D32-42A-78	EGSL-BS-45					610	
EAMM-U-50-D32-42A-78-S1	ESBF-BS-32					625	
EAMM-U-60-D32-40G-91	ESBF-BS-32, EGSL-BS-45	3	26,7	6000	0,07	1100	
EAMM-U-60-D32-40G-91-S1						ESBF-BS-32	1140
EAMM-U-60-D32-55A-91	ESBF-BS-32, EGSL-BS-45					1050	
EAMM-U-60-D32-55A-91-S1						ESBF-BS-32	1100
EAMM-U-60-D32-57A-91	ESBF-BS-32, EGSL-BS-45					1160	
EAMM-U-60-D32-57A-91-S1						ESBF-BS-32	1190
EAMM-U-60-D32-57AC-91	ESBF-BS-32, EGSL-BS-45					1150	
EAMM-U-60-D32-58AA-91						1150	
EAMM-U-60-D32-60AA-91						1150	
EAMM-U-60-D32-60P-91	ESBF-BS-40, EGSL-BS-55					1130	
EAMM-U-60-D32-60RA-91						1150	
EAMM-U-60-D32-60RB-91						1150	
EAMM-U-60-D40-40G-91						1080	
EAMM-U-60-D40-40G-91-S1	ESBF-BS-40					1130	
EAMM-U-60-D40-40R-91	ESBF-BS-40, EGSL-BS-55					1150	
EAMM-U-60-D40-50GA-91						1150	
EAMM-U-60-D40-55A-91						1040	
EAMM-U-60-D40-55A-91-S1	ESBF-BS-40					1080	
EAMM-U-60-D40-57A-91	ESBF-BS-40, EGSL-BS-55					1140	
EAMM-U-60-D40-57A-91-S1						ESBF-BS-40	1170
EAMM-U-60-D40-57AC-91	ESBF-BS-40, EGSL-BS-55					1150	
EAMM-U-60-D40-58AA-91						1150	
EAMM-U-60-D40-60P-61						926	
EAMM-U-60-D40-60R-91						1120	
EAMM-U-60-D40-60R-91-S1	ESBF-BS-40					1150	

Datenblatt

Allgemeine Technische Daten							
Typ	für Achse	Übertragbares Drehmoment [Nm]	Massenträgheitsmoment [kgmm <sup>2</sup> ]	Max. Drehzahl [1/min]	Leerlaufantriebsmoment [Nm]	Gewicht [g]	→ Seite
EAMM-U-70-D32-60G-96	ESBF-BS-32, EGSL-BS-45	7	118	5000	0,18	1760	29, 35
EAMM-U-70-D32-60G-96-S1	ESBF-BS-32					1780	
EAMM-U-70-D32-60H-96	ESBF, EGSL					1750	
EAMM-U-70-D32-60H-96-S1	ESBF-BS-32					1780	
EAMM-U-70-D32-60P-96	ESBF, EGSL					1750	
EAMM-U-70-D32-60P-96-S1	ESBF-BS-32					1770	
EAMM-U-70-D32-68GA-96	ESBF, EGSL					1800	
EAMM-U-70-D32-70A-96	ESBF, EGSL					1720	
EAMM-U-70-D32-70A-96-S1	ESBF-BS-32					1750	
EAMM-U-70-D32-70AA-96	ESBF, EGSL					1750	
EAMM-U-70-D40-60G-96	ESBF-BS-40, EGSL-BS-55					1740	
EAMM-U-70-D40-60G-96-S1	ESBF-BS-40					1770	
EAMM-U-70-D40-60H-96	ESBF-BS-40, EGSL-BS-55					1730	
EAMM-U-70-D40-60H-96-S1	ESBF-BS-40					1760	
EAMM-U-70-D40-60P-96	ESBF-BS-40, EGSL-BS-55					1730	
EAMM-U-70-D40-60P-96-S1	ESBF-BS-40					1750	
EAMM-U-70-D40-60RA-96	ESBF-BS-40, EGSL-BS-55					1800	
EAMM-U-70-D40-68GA-96						1800	
EAMM-U-70-D40-70A-96						1700	
EAMM-U-70-D40-70A-96-S1	ESBF-BS-40					1730	
EAMM-U-70-D50-60P-96	ESBF-BS-50					1730	
EAMM-U-70-D50-70A-96						1700	
EAMM-U-70-D50-70A-96-S1						1730	
EAMM-U-70-D50-60RA-96						1800	
EAMM-U-70-D50-68GA-96						1800	
EAMM-U-86-D40-60G-102	ESBF-BS-40, EGSL-BS-55					9,5	
EAMM-U-86-D40-60G-102-S1	ESBF-BS-40	2500					
EAMM-U-86-D40-60H-102	ESBF-BS-40, EGSL-BS-55	2470					
EAMM-U-86-D40-60H-102-S1	ESBF-BS-40	2490					
EAMM-U-86-D40-60PA-102	ESBF-BS-40,	2500					
EAMM-U-86-D40-70A-102	EGSL-BS-55	2450					
EAMM-U-86-D40-70A-102-S1	ESBF-BS-40	2460					
EAMM-U-86-D40-70AA-102	ESBF-BS-40,	2400					
EAMM-U-86-D40-80P-102	EGSL-BS-55	2300					
EAMM-U-86-D40-80P-102-S1	ESBF-BS-40	2320					
EAMM-U-86-D40-80PB-102	ESBF-BS-40,	2300					
EAMM-U-86-D40-82AA-102	EGSL-BS-55	2500					
EAMM-U-86-D40-84AA-102		2590					
EAMM-U-86-D40-87A-102		2510					
EAMM-U-86-D40-87A-102-S1	ESBF-BS-40	2530					
EAMM-U-86-D40-88A-102	ESBF-BS-40, EGSL-BS-55	2490					

## Datenblatt

Allgemeine Technische Daten								
Typ	für Achse	Übertragbares Drehmoment [Nm]	Massenträgheitsmoment [kgmm <sup>2</sup> ]	Max. Drehzahl [1/min]	Leerlaufantriebsmoment [Nm]	Gewicht [g]	→ Seite	
EAMM-U-86-D50-60G-102	ESBF-BS-50	9,5	175	5000	0,25	2510	29	
EAMM-U-86-D50-60G-102-S1						2530		
EAMM-U-86-D50-60H-102						2500		
EAMM-U-86-D50-60H-102-S1						2520		
EAMM-U-86-D50-80P-102						2330		
EAMM-U-86-D50-80P-102-S1						2350		
EAMM-U-86-D50-80PB-102						2330		
EAMM-U-86-D50-87A-102						2550		
EAMM-U-86-D50-87A-102-S1						2560		
EAMM-U-86-D60-55A-102						ESBF-BS-63, EGSL-BS-75		9,5
EAMM-U-86-D60-57AA-102	2500							
EAMM-U-86-D60-58AA-102	2500							
EAMM-U-86-D60-60G-102	2480							
EAMM-U-86-D60-60G-102-S1	ESBF-BS-63	2500						
EAMM-U-86-D60-60H-102	ESBF-BS-63, EGSL-BS-75	2470						
EAMM-U-86-D60-60H-102-S1	ESBF-BS-63	2490						
EAMM-U-86-D60-60P-102	ESBF-BS-63, EGSL-BS-75	2500						
EAMM-U-86-D60-60PA-102	ESBF-BS-63, EGSL-BS-75	2500						
EAMM-U-86-D60-60RB-102	ESBF-BS-63, EGSL-BS-75	2500						
EAMM-U-86-D60-70A-102	ESBF-BS-63	2440						
EAMM-U-86-D60-70A-102-S1	ESBF-BS-63	2460						
EAMM-U-86-D60-70AA-102	ESBF-BS-63, EGSL-BS-75	2400						
EAMM-U-86-D60-70GA-102	ESBF-BS-63, EGSL-BS-75	2500						
EAMM-U-86-D60-80P-102	ESBF-BS-63	2300						
EAMM-U-86-D60-80P-102-G2	ESBF-BS-63	2290						
EAMM-U-86-D60-80P-102-S1	ESBF-BS-63	2320						
EAMM-U-86-D60-80P-102-S1-G2	ESBF-BS-63, EGSL-BS-75	2320						
EAMM-U-86-D60-80PB-102	ESBF-BS-63, EGSL-BS-75	2300						
EAMM-U-86-D60-82AA-102	ESBF-BS-63, EGSL-BS-75	2500						
EAMM-U-86-D60-84AA-102	ESBF-BS-63, EGSL-BS-75	2590						
EAMM-U-86-D60-87A-102	ESBF-BS-63	2510						
EAMM-U-86-D60-87A-102-S1	ESBF-BS-63	2520						
EAMM-U-86-D60-88A-102	ESBF-BS-63, EGSL-BS-75							
EAMM-U-110-D50-60G-120	ESBF-BS-50	25	799	5000	0,3	5290	29	
EAMM-U-110-D50-60G-120-S1						5320		
EAMM-U-110-D50-60H-120						5280		
EAMM-U-110-D50-60H-120-S1						5310		
EAMM-U-110-D50-80G-120						5160		
EAMM-U-110-D50-80G-120-S1						5220		
EAMM-U-110-D50-84AA-120								
EAMM-U-110-D50-100A-120						4990		
EAMM-U-110-D50-100A-120-S1						5050		
EAMM-U-110-D50-120GA-120						5250		
EAMM-U-110-D60-60G-120	ESBF-BS-63, EGSL-BS-75	5250	29, 35					
EAMM-U-110-D60-60G-120-S1	ESBF-BS-63	5080						

Datenblatt

Allgemeine Technische Daten								
Typ	für Achse	Übertragbares Drehmoment [Nm]	Massenträgheitsmoment [kgmm <sup>2</sup> ]	Max. Drehzahl [1/min]	Leerlaufantriebsmoment [Nm]	Gewicht [g]	→ Seite	
EAMM-U-110-D60-60H-120	ESBF-BS-63, EGSL-BS-75	25	799	5000	0,3	5240	29, 35	
EAMM-U-110-D60-60H-120-S1	ESBF					5270		
EAMM-U-110-D60-80G-120	ESBF-BS-63, EGSL-BS-75					5120		
EAMM-U-110-D60-80G-120-S1	ESBF					5180		
EAMM-U-110-D60-84AA-120	ESBF-BS-63, EGSL-BS-75					5250		
EAMM-U-110-D60-88A-120						5250		
EAMM-U-110-D60-90R-120						5070		
EAMM-U-110-D60-90R-120-S1						5110		
EAMM-U-110-D60-90GA-120	ESBF					5250		
EAMM-U-110-D60-100A-120	ESBF-BS-63, EGSL-BS-75					4950		
EAMM-U-110-D60-100A-120-S1	ESBF					5020		
EAMM-U-110-D80-80G-120	ESBF-BS-80					5240		
EAMM-U-110-D80-80G-120-S1						5310		
EAMM-U-110-D80-100A-120						5070		
EAMM-U-110-D80-100A-120-S1						5140		
EAMM-U-110-D80-120GA-120		5250						
EAMM-U-145-D80-90GA-188		ESBF-BS-80	12000					
EAMM-U-145-D80-126AA-188			12000					
EAMM-U-145-D80-140A-188	11900							
EAMM-U-145-D80-140A-188-S1	12100							
EAMM-U-145-D80-150A-188	11500							
EAMM-U-145-D80-150A-188-S1	11600							
EAMM-U-145-D100-120G-188	ESBF-BS-100	12000						
EAMM-U-145-D100-120G-188-S1		12100						
EAMM-U-145-D100-140A-188		11800						
EAMM-U-145-D100-140A-188-S1		11900						
EAMM-U-145-D100-150A-188		11400						
EAMM-U-145-D100-150A-188-S1		11500						
EAMM-U-50-S38-38AA-78		ELGA-BS-70, EGC-BS-70, EGC-HD-BS-125	1	12,1	6000	0,01	600	39
EAMM-U-50-S38-40A-78							581	
EAMM-U-50-S38-40P-78	577							
EAMM-U-50-S38-42A-78	589							
EAMM-U-60-S38-40G-91	ELGA-BS-80, EGC-BS-80, EGC-HD-BS-160	3	26,7	6000	0,07	1040		
EAMM-U-60-S38-40R-91						1150		
EAMM-U-60-S38-55A-91						990		
EAMM-U-60-S38-57A-91						1090		
EAMM-U-60-S38-57AC-91						1150		
EAMM-U-60-S38-58AA-91						1150		
EAMM-U-60-S38-50GA-91						1150		
EAMM-U-60-S38-60P-91						1120		
EAMM-U-60-S38-60RA-91						1150		
EAMM-U-60-S48-40G-91						1110		
EAMM-U-60-S48-40R-91						1150		
EAMM-U-60-S48-50GA-91						1150		
EAMM-U-60-S48-55A-91						1060		
EAMM-U-60-S48-57A-91						1160		
EAMM-U-60-S48-58AA-91						1150		
EAMM-U-60-S48-60AA-91	1150							
EAMM-U-70-S48-60G-96	7	118	5000	0,18	1780	39		
EAMM-U-70-S48-60H-96					1780			
EAMM-U-70-S48-60P-96					1790			
EAMM-U-70-S48-60R-96					1790			
EAMM-U-70-S48-60RA-96					1760			
EAMM-U-70-S48-70A-96					1750			
EAMM-U-70-S48-70AA-96					1720			

## Datenblatt

Allgemeine Technische Daten								
Typ	für Achse	Übertragbares Drehmoment [Nm]	Massenträgheitsmoment [kgmm <sup>2</sup> ]	Max. Drehzahl [1/min]	Leerlaufantriebsmoment [Nm]	Gewicht [g]	→ Seite	
EAMM-U-86-S48-58AA-102	ELGA-BS-80, EGC-BS-80	9,5	175	5000	0,25	2500	39	
EAMM-U-86-S48-60G-102						2480		
EAMM-U-86-S48-60H-102						2470		
EAMM-U-86-S48-60P-102						2500		
EAMM-U-86-S48-60RB-102						2500		
EAMM-U-86-S48-70A-102						2440		
EAMM-U-86-S48-70AA-102						2430		
EAMM-U-86-S48-70GA-102						2500		
EAMM-U-86-S48-82AA-102						2500		
EAMM-U-86-S48-84AA-102						2600		
EAMM-U-86-S48-87A-102						2500		
EAMM-U-86-S48-58AA-177						EGC-HD-BS-160		9,5
EAMM-U-86-S48-60G-177	3300							
EAMM-U-86-S48-60P-177	3300							
EAMM-U-86-S48-60PA-177	3300							
EAMM-U-86-S48-60PB-177	3300							
EAMM-U-86-S48-70A-177	3160							
EAMM-U-86-S48-70AA-177	3170							
EAMM-U-86-S48-70GA-177	3300							
EAMM-U-86-S48-82AA-177	3300							
EAMM-U-86-S48-84AA-177	3340							
EAMM-U-86-S48-87A-177	3270							
EAMM-U-86-S60-60G-177	ELGD-BS-120	9,5	175	5000	0,25		3170	
EAMM-U-86-S60-60H-177						3160		
EAMM-U-86-S60-70A-177						3140		
EAMM-U-86-S60-80P-177						3010		
EAMM-U-86-S60-82AA-177						3030		
EAMM-U-86-S60-84AA-177						3320		
EAMM-U-86-S60-87A-177	3210							
EAMM-U-86-S62-60PA-102	ELGA-BS-120, EGC-BS-120	9,5	175	5000	0,25	2500	39	
EAMM-U-86-S62-70A-102						2960		
EAMM-U-86-S62-70AA-102						2950		
EAMM-U-86-S62-82AA-102						2500		
EAMM-U-86-S62-87A-102	2500							
EAMM-U-86-S62-55A-177	EGC-HD-BS-220	9,5	175	5000	0,25	3300		39
EAMM-U-86-S62-60G-177						3300		
EAMM-U-86-S62-60H-177						3290		
EAMM-U-86-S62-60PA-177						3300		
EAMM-U-86-S62-70A-177						3270		
EAMM-U-86-S62-70AA-177						3210		
EAMM-U-86-S62-70GA-177						3300		
EAMM-U-86-S62-80PB-177						3300		
EAMM-U-86-S62-80P-177						3130		
EAMM-U-86-S62-82AA-177						3300		
EAMM-U-86-S62-87A-177						3330		
EAMM-U-110-S60-90R-207						ELGD-BS-120	25	
EAMM-U-110-S60-100A-207	6420							
EAMM-U-110-S62-84AA-120	ELGA-BS-120, EGC-BS-120	25	799	5000	0,3	5250	39	
EAMM-U-110-S62-88A-120						5250		
EAMM-U-110-S62-84AA-207	EGC-HD-BS-220	25	799	5000	0,3	6900		39
EAMM-U-110-S62-88A-207						6900		
EAMM-U-110-S62-100A-207						6900		
EAMM-U-110-S95-80G-207	EGC-BS-185	25	799	5000	0,3	6940		39
EAMM-U-110-S95-90GA-207						6940		
EAMM-U-110-S95-84AA-207						6900		
EAMM-U-110-S95-100A-207						6810		

## Datenblatt

Allgemeine Technische Daten							
Typ	für Achse	Übertragbares Drehmoment [Nm]	Massenträgheitsmoment [kgmm <sup>2</sup> ]	Max. Drehzahl [1/min]	Leerlaufantriebsmoment [Nm]	Gewicht [g]	→ Seite
EAMM-U-145-S62-126AA-288	ELGA-BS-120, EGC-BS-120, EGC-HD-BS-220	50	2270	4000	2,0	15000	39
EAMM-U-145-S62-140A-288						15000	
EAMM-U-145-S62-150A-288						14600	
EAMM-U-145-S95-140A-288	EGC-BS-185	14900					
EAMM-U-145-S95-150A-288		14500					

Betriebs- und Umweltbedingungen		
Getriebeübersetzung		1:1
Umgebungstemperatur	[°C]	-10 ... +60
Lagertemperatur	[°C]	-25 ... +60
Schutzart <sup>1)</sup>		
EAMM-U-...		IP40
EAMM-U-...-S1		IP65
Relative Luftfeuchtigkeit	[%]	0 ... 95
Korrosionsbeständigkeit KBK <sup>2)</sup>		2
Werkstoff-Hinweis		RoHS-konform
LABS-Konformität		VDMA24364-Zone III

1) Nur in Verbindung mit angebaurem Motor und angebaurem Achse.

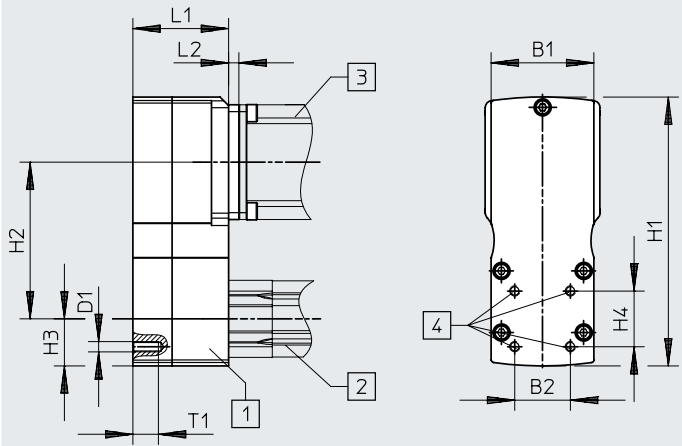
2) Weitere Informationen [www.festo.com/x/topic/kbk](http://www.festo.com/x/topic/kbk)

Datenblatt

Abmessungen und Bestellangaben

Download CAD-Daten → [www.festo.com](http://www.festo.com)

ESBF-BS-...



Prinzipbild:

- [1] Parallelbausatz
- [2] Elektrozyylinder
- [3] Motor
- [4] Schnittstelle zur Befestigung von Zubehörteilen
- [5] Nur bei EAMM-U-...-S1 (mit Schutzart IP65)



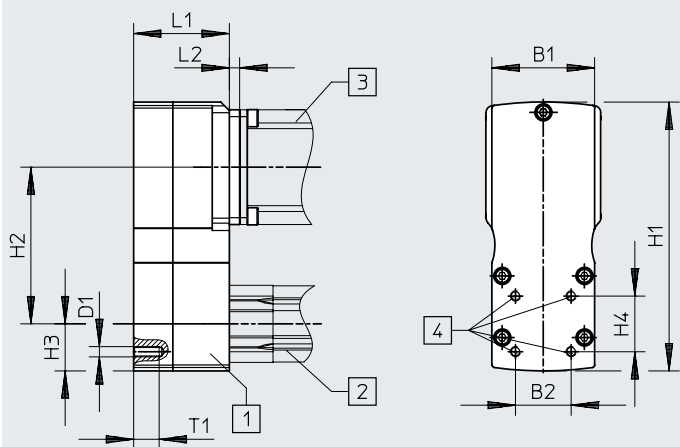
Typ	B1	B2	D1	H1	H2 ±1	H3	H4	L1	L2	T1	Teile-Nr.	Typ
EAMM-U-50-D32-32B-78	50	32,5	M6	128,8	78	22,8	32,5	45	-	15	1570862	EAMM-U-50-D32-32B-78
EAMM-U-50-D32-38AA-78											8058924	EAMM-U-50-D32-38AA-78
EAMM-U-50-D32-40RA-78											8058925	EAMM-U-50-D32-40RA-78
EAMM-U-50-D32-40A-78											1201591	EAMM-U-50-D32-40A-78
EAMM-U-50-D32-40A-78-S1					1202302						EAMM-U-50-D32-40A-78-S1	
EAMM-U-50-D32-40P-48					8164734						EAMM-U-50-D32-40P-48	
EAMM-U-50-D32-40P-78					2153283						EAMM-U-50-D32-40P-78	
EAMM-U-50-D32-40P-78-S1					2154009						EAMM-U-50-D32-40P-78-S1	
EAMM-U-50-D32-42A-78					1201607						EAMM-U-50-D32-42A-78	
EAMM-U-50-D32-42A-78-S1					1202312						EAMM-U-50-D32-42A-78-S1	
EAMM-U-60-D32-40G-91					60						32,5	M6
EAMM-U-60-D32-40G-91-S1	8,5	1577346	EAMM-U-60-D32-40G-91-S1									
EAMM-U-60-D32-55A-91	1210126	EAMM-U-60-D32-55A-91										
EAMM-U-60-D32-55A-91-S1	1210450	EAMM-U-60-D32-55A-91-S1										
EAMM-U-60-D32-57A-91	1210419	EAMM-U-60-D32-57A-91										
EAMM-U-60-D32-57A-91-S1	1210453	EAMM-U-60-D32-57A-91-S1										
EAMM-U-60-D32-57AC-91	8058929	EAMM-U-60-D32-57AC-91										
EAMM-U-60-D32-58AA-91	8058930	EAMM-U-60-D32-58AA-91										
EAMM-U-60-D32-60RB-91	8058932	EAMM-U-60-D32-60RB-91										
EAMM-U-60-D32-60AA-91	8123498	EAMM-U-60-D32-60AA-91										
EAMM-U-60-D32-60P-91	8125069	EAMM-U-60-D32-60P-91										
EAMM-U-60-D32-60RA-91	8123497	EAMM-U-60-D32-60RA-91										
EAMM-U-60-D40-40G-91	1577165	EAMM-U-60-D40-40G-91										
EAMM-U-60-D40-40G-91-S1	1435968	EAMM-U-60-D40-40G-91-S1										
EAMM-U-60-D40-40R-91	8058934	EAMM-U-60-D40-40R-91										
EAMM-U-60-D40-50GA-91	8058935	EAMM-U-60-D40-50GA-91										
EAMM-U-60-D40-55A-91	1210438	EAMM-U-60-D40-55A-91										
EAMM-U-60-D40-55A-91-S1	1210458	EAMM-U-60-D40-55A-91-S1										
EAMM-U-60-D40-57A-91	1210442	EAMM-U-60-D40-57A-91										
EAMM-U-60-D40-57A-91-S1	1210462	EAMM-U-60-D40-57A-91-S1										
EAMM-U-60-D40-57AC-91	8058939	EAMM-U-60-D40-57AC-91										
EAMM-U-60-D40-58AA-91	8058940	EAMM-U-60-D40-58AA-91										
EAMM-U-60-D40-60P-61	8164735	EAMM-U-60-D40-60P-61										
EAMM-U-60-D40-60R-91	1210446	EAMM-U-60-D40-60R-91										

Datenblatt

Abmessungen und Bestellangaben

Download CAD-Daten → [www.festo.com](http://www.festo.com)

ESBF-BS...



- Prinzipbild:  
 [1] Parallelbausatz  
 [2] Elektrozyylinder  
 [3] Motor  
 [4] Schnittstelle zur Befestigung von Zubehörteilen  
 [5] Nur bei EAMM-U-...-S1 (mit Schutzart IP65)



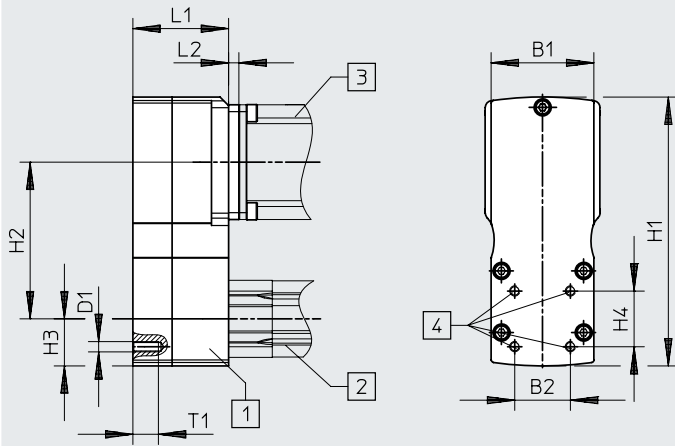
Typ	B1	B2	D1	H1	H2 ±1	H3	H4	L1	L2	T1	Teile-Nr.	Typ							
EAMM-U-70-D32-60G-96	70	32,5	M6	173,5	96	34,5	32,5	64,5	8	15	2748181	EAMM-U-70-D32-60G-96							
EAMM-U-70-D32-60G-96-S1									8,5		2778302	EAMM-U-70-D32-60G-96-S1							
EAMM-U-70-D32-60H-96									8		2778393	EAMM-U-70-D32-60H-96							
EAMM-U-70-D32-60H-96-S1									8,5		2781450	EAMM-U-70-D32-60H-96-S1							
EAMM-U-70-D32-60P-96									-		2619586	EAMM-U-70-D32-60P-96							
EAMM-U-70-D32-60P-96-S1											2619688	EAMM-U-70-D32-60P-96-S1							
EAMM-U-70-D32-68GA-96											8058951	EAMM-U-70-D32-68GA-96							
EAMM-U-70-D32-70A-96											2755565	EAMM-U-70-D32-70A-96							
EAMM-U-70-D32-70A-96-S1		2781711					EAMM-U-70-D32-70A-96-S1												
EAMM-U-70-D32-70AA-96		8123499					EAMM-U-70-D32-70AA-96												
EAMM-U-70-D40-60G-96		38					38		M8		173,5	96	34,5	38	66,5	8	15	2785471	EAMM-U-70-D40-60G-96
EAMM-U-70-D40-60G-96-S1																8,5		2785542	EAMM-U-70-D40-60G-96-S1
EAMM-U-70-D40-60H-96																8		2786101	EAMM-U-70-D40-60H-96
EAMM-U-70-D40-60H-96-S1																8,5		2786137	EAMM-U-70-D40-60H-96-S1
EAMM-U-70-D40-60P-96																-		2617488	EAMM-U-70-D40-60P-96
EAMM-U-70-D40-60P-96-S1																		2546123	EAMM-U-70-D40-60P-96-S1
EAMM-U-70-D40-60RA-96	8058952		EAMM-U-70-D40-60RA-96																
EAMM-U-70-D40-68GA-96	17		8058954	EAMM-U-70-D40-68GA-96															
EAMM-U-70-D40-70A-96	-		2786204	EAMM-U-70-D40-70A-96															
EAMM-U-70-D40-70A-96-S1			2786316	EAMM-U-70-D40-70A-96-S1															
EAMM-U-70-D50-60P-96	70	46,5	M8	173,5	96	34,5	-	66,5		-				15		8123171		EAMM-U-70-D50-60P-96	
EAMM-U-70-D50-60RA-96										8058963						EAMM-U-70-D50-60RA-96			
EAMM-U-70-D50-68GA-96										8058965						EAMM-U-70-D50-68GA-96			
EAMM-U-70-D50-70A-96										2786899						EAMM-U-70-D50-70A-96			
EAMM-U-70-D50-70A-96-S1										2756078						EAMM-U-70-D50-70A-96-S1			

Datenblatt

Abmessungen und Bestellangaben

Download CAD-Daten → [www.festo.com](http://www.festo.com)

ESBF-BS-...



Prinzipbild:

- [1] Parallelbausatz
- [2] Elektrozyylinder
- [3] Motor
- [4] Schnittstelle zur Befestigung von Zubehörteilen
- [5] Nur bei EAMM-U-...-S1 (mit Schutzart IP65)



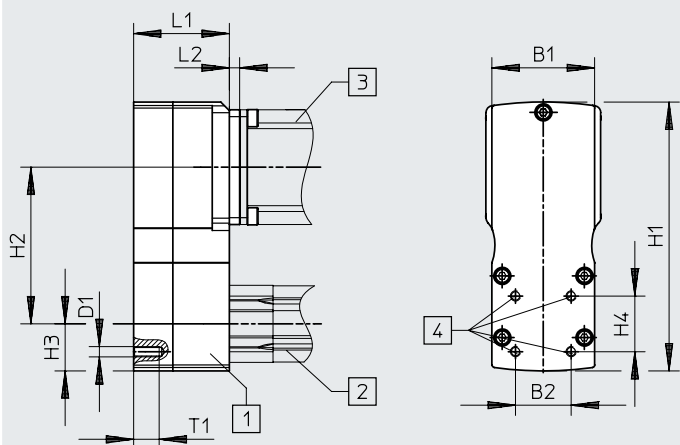
Typ	B1	B2	D1	H1	H2 ±1	H3	H4	L1	L2	T1	Teile-Nr.	Typ
EAMM-U-86-D40-60G-102	86	38	M6	188,5	102,5	38	38	69	8	16	1586445	EAMM-U-86-D40-60G-102
EAMM-U-86-D40-60G-102-S1									8,5		1586429	EAMM-U-86-D40-60G-102-S1
EAMM-U-86-D40-60H-102									8		1586496	EAMM-U-86-D40-60H-102
EAMM-U-86-D40-60H-102-S1									8,5		1586372	EAMM-U-86-D40-60H-102-S1
EAMM-U-86-D40-60PA-102											8058972	EAMM-U-86-D40-60PA-102
EAMM-U-86-D40-70A-102											1212826	EAMM-U-86-D40-70A-102
EAMM-U-86-D40-70A-102-S1											1212854	EAMM-U-86-D40-70A-102-S1
EAMM-U-86-D40-70AA-102											8058973	EAMM-U-86-D40-70AA-102
EAMM-U-86-D40-80P-102											2802441	EAMM-U-86-D40-80P-102
EAMM-U-86-D40-80P-102-S1											2802656	EAMM-U-86-D40-80P-102-S1
EAMM-U-86-D40-80PB-102									2		8123501	EAMM-U-86-D40-80PB-102
EAMM-U-86-D40-82AA-102									-		8058975	EAMM-U-86-D40-82AA-102
EAMM-U-86-D40-84AA-102									10,5		8058976	EAMM-U-86-D40-84AA-102
EAMM-U-86-D40-87A-102											1215802	EAMM-U-86-D40-87A-102
EAMM-U-86-D40-87A-102-S1											1215814	EAMM-U-86-D40-87A-102-S1
EAMM-U-86-D50-60G-102									86		46,5	M8
EAMM-U-86-D50-60G-102-S1	8,5	2803197	EAMM-U-86-D50-60G-102-S1									
EAMM-U-86-D50-60H-102	8	2803326	EAMM-U-86-D50-60H-102									
EAMM-U-86-D50-60H-102-S1	8,5	2803325	EAMM-U-86-D50-60H-102-S1									
EAMM-U-86-D50-70GA-102	14	8107044	EAMM-U-86-D50-70GA-102									
EAMM-U-86-D50-80P-102		2803053	EAMM-U-86-D50-80P-102									
EAMM-U-86-D50-80P-102-S1		2803073	EAMM-U-86-D50-80P-102-S1									
EAMM-U-86-D50-80PB-102	-	8107089	EAMM-U-86-D50-80PB-102									
EAMM-U-86-D50-87A-102		2802708	EAMM-U-86-D50-87A-102									
EAMM-U-86-D50-87A-102-S1		2802742	EAMM-U-86-D50-87A-102-S1									

# Datenblatt

## Abmessungen und Bestellangaben

Download CAD-Daten → [www.festo.com](http://www.festo.com)

ESBF-BS...



Prinzipbild:

- [1] Parallelbausatz
- [2] Elektrozyylinder
- [3] Motor
- [4] Schnittstelle zur Befestigung von Zubehörteilen
- [5] Nur bei EAMM-U-...-S1 (mit Schutzart IP65)



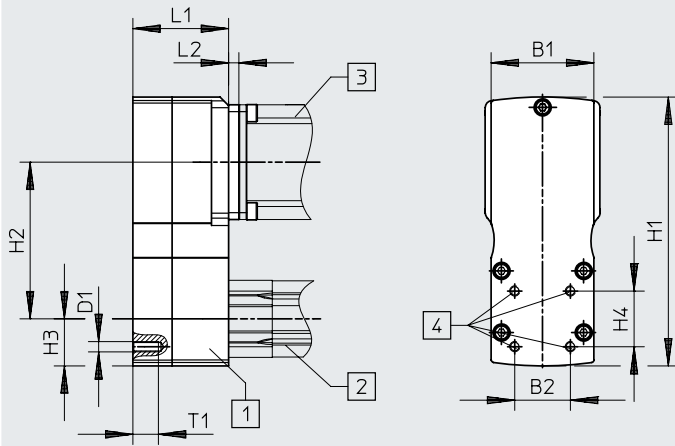
Typ	B1	B2	D1	H1	H2 ±1	H3	H4	L1	L2	T1	Teile-Nr.	Typ
EAMM-U-86-D60-55A-102								67			8058979	EAMM-U-86-D60-55A-102
EAMM-U-86-D60-57AA-102									-		8058980	EAMM-U-86-D60-57AA-102
EAMM-U-86-D60-58AA-102											8058981	EAMM-U-86-D60-58AA-102
EAMM-U-86-D60-60G-102									8		1586347	EAMM-U-86-D60-60G-102
EAMM-U-86-D60-60G-102-S1									8,5		1437163	EAMM-U-86-D60-60G-102-S1
EAMM-U-86-D60-60H-102									8		1586276	EAMM-U-86-D60-60H-102
EAMM-U-86-D60-60H-102-S1									8,5		1530837	EAMM-U-86-D60-60H-102-S1
EAMM-U-86-D60-60P-102											8058982	EAMM-U-86-D60-60P-102
EAMM-U-86-D60-60PA-102											8058983	EAMM-U-86-D60-60PA-102
EAMM-U-86-D60-60RB-102											8058986	EAMM-U-86-D60-60RB-102
EAMM-U-86-D60-70A-102											1212477	EAMM-U-86-D60-70A-102
EAMM-U-86-D60-70A-102-S1	86	56,5	M8	188,5	102,5	38	56,5	71		16	1212835	EAMM-U-86-D60-70A-102-S1
EAMM-U-86-D60-70AA-102											8058988	EAMM-U-86-D60-70AA-102
EAMM-U-86-D60-70GA-102									8		8058990	EAMM-U-86-D60-70GA-102
EAMM-U-86-D60-80P-102											2155875	EAMM-U-86-D60-80P-102
EAMM-U-86-D60-80P-102-G2											8234872	EAMM-U-86-D60-80P-102-G2
EAMM-U-86-D60-80P-102-S1											2156527	EAMM-U-86-D60-80P-102-S1
EAMM-U-86-D60-80P-102-S1-G2											8234873	EAMM-U-86-D60-80P-102-S1-G2
EAMM-U-86-D60-80PB-102											8107722	EAMM-U-86-D60-80PB-102
EAMM-U-86-D60-82AA-102											8058992	EAMM-U-86-D60-82AA-102
EAMM-U-86-D60-84AA-102									12		8058993	EAMM-U-86-D60-84AA-102
EAMM-U-86-D60-87A-102											1215784	EAMM-U-86-D60-87A-102
EAMM-U-86-D60-87A-102-S1											1215810	EAMM-U-86-D60-87A-102-S1

Datenblatt

Abmessungen und Bestellangaben

Download CAD-Daten → [www.festo.com](http://www.festo.com)

ESBF-BS-...



Prinzipbild:

- [1] Parallelbausatz
- [2] Elektrozyylinder
- [3] Motor
- [4] Schnittstelle zur Befestigung von Zubehörteilen
- [5] Nur bei EAMM-U-...-S1 (mit Schutzart IP65)



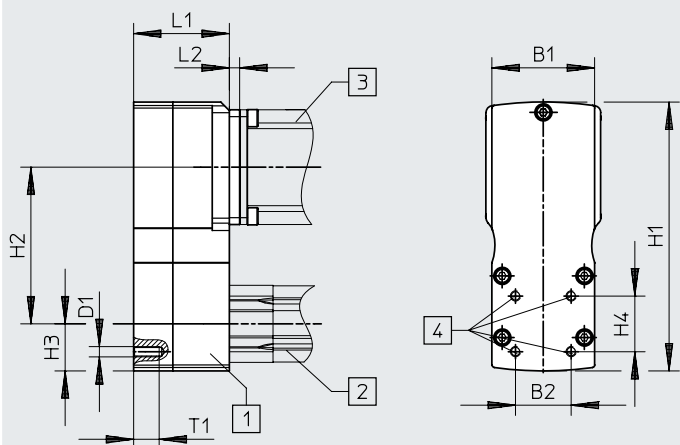
Typ	B1	B2	D1	H1	H2 ±1	H3	H4	L1	L2	T1	Teile-Nr.	Typ
EAMM-U-110-D50-60G-120	110	46,5	M8	225	120	45	46,5	82	8	16	2797368	EAMM-U-110-D50-60G-120
EAMM-U-110-D50-60G-120-S1									8,5		2798665	EAMM-U-110-D50-60G-120-S1
EAMM-U-110-D50-60H-120									8		2798760	EAMM-U-110-D50-60H-120
EAMM-U-110-D50-60H-120-S1									8,5		2799150	EAMM-U-110-D50-60H-120-S1
EAMM-U-110-D50-80G-120									10		2799196	EAMM-U-110-D50-80G-120
EAMM-U-110-D50-80G-120-S1									10,5		2799281	EAMM-U-110-D50-80G-120-S1
EAMM-U-110-D50-84AA-120									-		8107241	EAMM-U-110-D50-84AA-120
EAMM-U-110-D50-100A-120									-		2799424	EAMM-U-110-D50-100A-120
EAMM-U-110-D50-100A-120-S1									-		2799488	EAMM-U-110-D50-100A-120-S1
EAMM-U-110-D50-120GA-120									-		8059040	EAMM-U-110-D50-120GA-120
EAMM-U-110-D60-60G-120									110		56,5	M8
EAMM-U-110-D60-60G-120-S1	8,5	1436183	EAMM-U-110-D60-60G-120-S1									
EAMM-U-110-D60-60H-120	8	1542264	EAMM-U-110-D60-60H-120									
EAMM-U-110-D60-60H-120-S1	8,5	1530621	EAMM-U-110-D60-60H-120-S1									
EAMM-U-110-D60-80G-120	10	1532949	EAMM-U-110-D60-80G-120									
EAMM-U-110-D60-80G-120-S1	10,5	1530875	EAMM-U-110-D60-80G-120-S1									
EAMM-U-110-D60-84AA-120	-	8059043	EAMM-U-110-D60-84AA-120									
EAMM-U-110-D60-88A-120	-	8059044	EAMM-U-110-D60-88A-120									
EAMM-U-110-D60-90GA-120	16,5	8107723	EAMM-U-110-D60-90GA-120									
EAMM-U-110-D60-100A-120	-	1202436	EAMM-U-110-D60-100A-120									
EAMM-U-110-D60-100A-120-S1	-	1203112	EAMM-U-110-D60-100A-120-S1									
EAMM-U-110-D60-120GA-120	-	8059046	EAMM-U-110-D60-120GA-120									

Datenblatt

Abmessungen und Bestellangaben

Download CAD-Daten → [www.festo.com](http://www.festo.com)

ESBF-BS...



Prinzipbild:

- [1] Parallelbausatz
- [2] Elektrozyylinder
- [3] Motor
- [4] Schnittstelle zur Befestigung von Zubehörteilen
- [5] Nur bei EAMM-U-...-S1 (mit Schutzart IP65)



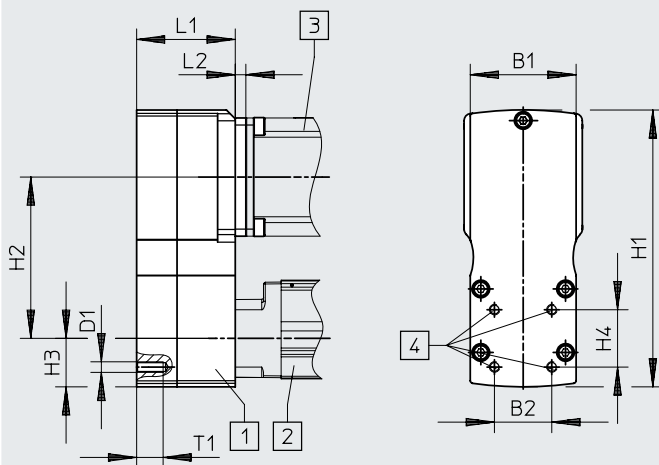
Typ	B1	B2	D1	H1	H2 ±1	H3	H4	L1	L2	T1	Teile-Nr.	Typ
EAMM-U-110-D80-80G-120	110	72	M10	235	120	55	72	82	10	20,5	1589614	EAMM-U-110-D80-80G-120
EAMM-U-110-D80-80G-120-S1									10,5		1589706	EAMM-U-110-D80-80G-120-S1
EAMM-U-110-D80-84AA-120									8059048	EAMM-U-110-D80-84AA-120		
EAMM-U-110-D80-100A-120									-	1465438	EAMM-U-110-D80-100A-120	
EAMM-U-110-D80-100A-120-S1									1433650	EAMM-U-110-D80-100A-120-S1		
EAMM-U-110-D80-120GA-120									8059050	EAMM-U-110-D80-120GA-120		
EAMM-U-145-D80-90GA-188	145	72	M10	348	188	70	72	99,5	15	25	8105897	EAMM-U-145-D80-90GA-188
EAMM-U-145-D80-126AA-188									8059069		EAMM-U-145-D80-126AA-188	
EAMM-U-145-D80-140A-188									1465530	EAMM-U-145-D80-140A-188		
EAMM-U-145-D80-140A-188-S1									1433709	EAMM-U-145-D80-140A-188-S1		
EAMM-U-145-D80-150A-188									8157285	EAMM-U-145-D80-150A-188		
EAMM-U-145-D80-150A-188-S1									8157286	EAMM-U-145-D80-150A-188-S1		
EAMM-U-145-D100-120G-188	145	89	M10	348	188	70	89	99,5	14	25	2803620	EAMM-U-145-D100-120G-188
EAMM-U-145-D100-120G-188-S1									14,5		2803622	EAMM-U-145-D100-120G-188-S1
EAMM-U-145-D100-140A-188									1465541	EAMM-U-145-D100-140A-188		
EAMM-U-145-D100-140A-188-S1									1433852	EAMM-U-145-D100-140A-188-S1		
EAMM-U-145-D100-150A-188									8157283	EAMM-U-145-D100-150A-188		
EAMM-U-145-D100-150A-188-S1									8157284	EAMM-U-145-D100-150A-188-S1		

## Datenblatt

## Abmessungen und Bestellangaben

Download CAD-Daten → [www.festo.com](http://www.festo.com)

EGSL-...



Prinzipbild:

- [1] Parallelbausatz
- [2] Mini-Schlitten
- [3] Motor
- [4] Schnittstelle zur Befestigung von Zubehörteilen



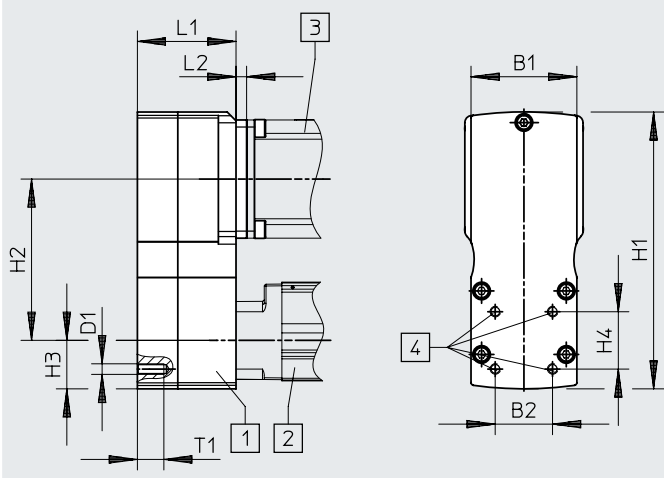
Typ	B1	B2	D1	H1	H2 ±1	H3	H4	L1	L2	T1	Teile-Nr.	Typ
EAMM-U-50-D19-38AA-78	50	32,5	M6	128,8	78	22,8	32,5	45	-	15	8107032	EAMM-U-50-D19-38AA-78
EAMM-U-50-D19-40R-78											8107034	EAMM-U-50-D19-40R-78
EAMM-U-50-D32-32B-78											1570862	EAMM-U-50-D32-32B-78
EAMM-U-50-D32-38AA-78											8058924	EAMM-U-50-D32-38AA-78
EAMM-U-50-D32-40RA-78											8058925	EAMM-U-50-D32-40RA-78
EAMM-U-50-D32-40A-78											1201591	EAMM-U-50-D32-40A-78
EAMM-U-50-D32-40P-48											8164734	EAMM-U-50-D32-40P-48
EAMM-U-50-D32-40P-78											2153283	EAMM-U-50-D32-40P-78
EAMM-U-50-D32-42A-78											1201607	EAMM-U-50-D32-42A-78
EAMM-U-60-D32-40G-91											60	32,5
EAMM-U-60-D32-55A-91	1210126	EAMM-U-60-D32-55A-91										
EAMM-U-60-D32-57A-91	1210419	EAMM-U-60-D32-57A-91										
EAMM-U-60-D32-57AC-91	8058929	EAMM-U-60-D32-57AC-91										
EAMM-U-60-D32-58AA-91	8058930	EAMM-U-60-D32-58AA-91										
EAMM-U-60-D32-60RB-91	8058932	EAMM-U-60-D32-60RB-91										
EAMM-U-60-D32-60AA-91	8123498	EAMM-U-60-D32-60AA-91										
EAMM-U-60-D32-60P-91	8125069	EAMM-U-60-D32-60P-91										
EAMM-U-60-D32-60RA-91	8123497	EAMM-U-60-D32-60RA-91										
EAMM-U-60-D40-40G-91	38						38	8		1577165		
EAMM-U-60-D40-40R-91								8058934		EAMM-U-60-D40-40R-91		
EAMM-U-60-D40-50GA-91								8058935		EAMM-U-60-D40-50GA-91		
EAMM-U-60-D40-55A-91								1210438		EAMM-U-60-D40-55A-91		

Datenblatt

Abmessungen und Bestellangaben

Download CAD-Daten → [www.festo.com](http://www.festo.com)

EGSL...



Prinzipbild:

- [1] Parallelbausatz
- [2] Mini-Schlitten
- [3] Motor
- [4] Schnittstelle zur Befestigung von Zubehörteilen



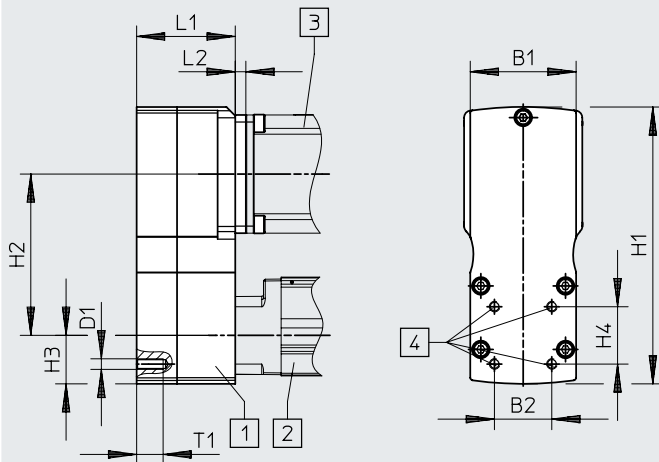
Typ	B1	B2	D1	H1	H2 ±1	H3	H4	L1	L2	T1	Teile-Nr.	Typ
EAMM-U-60-D40-57A-91	60	38	M6	157	91,5	27,5	38	56	-	15	1210442	EAMM-U-60-D40-57A-91
EAMM-U-60-D40-57AC-91											8058939	EAMM-U-60-D40-57AC-91
EAMM-U-60-D40-58AA-91											8058940	EAMM-U-60-D40-58AA-91
EAMM-U-60-D40-60P-61											8164735	EAMM-U-60-D40-60P-61
EAMM-U-60-D40-60R-91											1210446	EAMM-U-60-D40-60R-91
EAMM-U-70-D32-60G-96	70	32,5	M6	173,5	96	34,5	32,5	64,5	8	15	2748181	EAMM-U-70-D32-60G-96
EAMM-U-70-D32-60H-96									8		2778393	EAMM-U-70-D32-60H-96
EAMM-U-70-D32-60P-96									-		2619586	EAMM-U-70-D32-60P-96
EAMM-U-70-D32-68GA-96									-		8058951	EAMM-U-70-D32-68GA-96
EAMM-U-70-D32-70A-96									-		2755565	EAMM-U-70-D32-70A-96
EAMM-U-70-D32-70AA-96	38	38	M6	173,5	96	34,5	38	64,5	8	15	8123499	EAMM-U-70-D32-70AA-96
EAMM-U-70-D40-60G-96									8		2785471	EAMM-U-70-D40-60G-96
EAMM-U-70-D40-60H-96									8		2786101	EAMM-U-70-D40-60H-96
EAMM-U-70-D40-60P-96									-		2617488	EAMM-U-70-D40-60P-96
EAMM-U-70-D40-60RA-96									-		8058952	EAMM-U-70-D40-60RA-96
EAMM-U-70-D40-68GA-96	17	-	M6	173,5	96	34,5	38	64,5	17	15	8058954	EAMM-U-70-D40-68GA-96
EAMM-U-70-D40-70A-96									-		2786204	EAMM-U-70-D40-70A-96

Datenblatt

Abmessungen und Bestellangaben

Download CAD-Daten → [www.festo.com](http://www.festo.com)

EGSL...



Prinzipbild:

- [1] Parallelbausatz
- [2] Mini-Schlitten
- [3] Motor
- [4] Schnittstelle zur Befestigung von Zubehörteilen



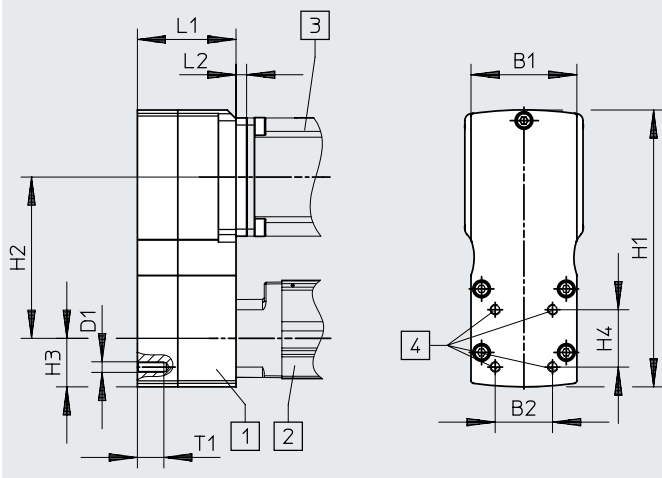
Typ	B1	B2	D1	H1	H2 ±1	H3	H4	L1	L2	T1	Teile-Nr.	Typ
EAMM-U-86-D40-60G-102	86	38	M6	188,5	102,5	38	38	69	8	16	1586445	EAMM-U-86-D40-60G-102
EAMM-U-86-D40-60H-102									8		1586496	EAMM-U-86-D40-60H-102
EAMM-U-86-D40-60PA-102											8058972	EAMM-U-86-D40-60PA-102
EAMM-U-86-D40-70A-102									-		1212826	EAMM-U-86-D40-70A-102
EAMM-U-86-D40-70AA-102											8058973	EAMM-U-86-D40-70AA-102
EAMM-U-86-D40-80P-102											2802441	EAMM-U-86-D40-80P-102
EAMM-U-86-D40-80PB-102									2		8123501	EAMM-U-86-D40-80PB-102
EAMM-U-86-D40-82AA-102									-		8058975	EAMM-U-86-D40-82AA-102
EAMM-U-86-D40-84AA-102									12		8058976	EAMM-U-86-D40-84AA-102
EAMM-U-86-D40-87A-102									-		1215802	EAMM-U-86-D40-87A-102
EAMM-U-86-D60-55A-102	86	56,5	M8	188,5	102,5	38	56,5	67	16	8058979	EAMM-U-86-D60-55A-102	
EAMM-U-86-D60-57AA-102								-		8058980	EAMM-U-86-D60-57AA-102	
EAMM-U-86-D60-58AA-102										8058981	EAMM-U-86-D60-58AA-102	
EAMM-U-86-D60-60G-102								8		1586347	EAMM-U-86-D60-60G-102	
EAMM-U-86-D60-60H-102								8		1586276	EAMM-U-86-D60-60H-102	
EAMM-U-86-D60-60P-102										8058982	EAMM-U-86-D60-60P-102	
EAMM-U-86-D60-60PA-102										8058983	EAMM-U-86-D60-60PA-102	
EAMM-U-86-D60-60RB-102								-		8058986	EAMM-U-86-D60-60RB-102	
EAMM-U-86-D60-70A-102										1212477	EAMM-U-86-D60-70A-102	
EAMM-U-86-D60-70AA-102										8058988	EAMM-U-86-D60-70AA-102	
EAMM-U-86-D60-70GA-102	8	8058990	EAMM-U-86-D60-70GA-102									

## Datenblatt

### Abmessungen und Bestellangaben

Download CAD-Daten → [www.festo.com](http://www.festo.com)

EGSL...



Prinzipbild:

- [1] Parallelbausatz
- [2] Mini-Schlitten
- [3] Motor
- [4] Schnittstelle zur Befestigung von Zubehörteilen



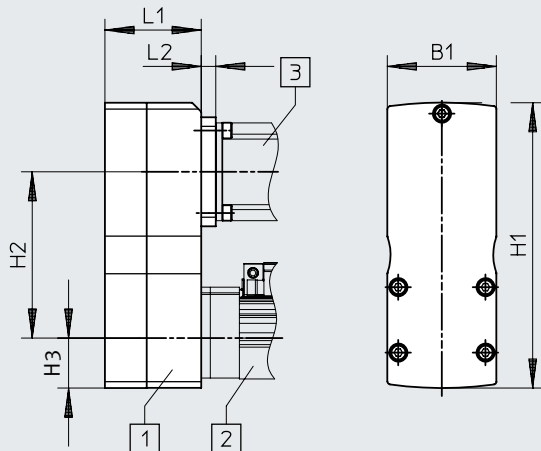
Typ	B1	B2	D1	H1	H2 ±1	H3	H4	L1	L2	T1	Teile-Nr.	Typ
EAMM-U-86-D60-80P-102	86	56,5	M8	188,5	102,5	38	56,5	71	-	16	2155875	EAMM-U-86-D60-80P-102
EAMM-U-86-D60-80P-102-G2											8234872	EAMM-U-86-D60-80P-102-G2
EAMM-U-86-D60-80PB-102											8107722	EAMM-U-86-D60-80PB-102
EAMM-U-86-D60-82AA-102											8058992	EAMM-U-86-D60-82AA-102
EAMM-U-86-D60-84AA-102											8058993	EAMM-U-86-D60-84AA-102
EAMM-U-86-D60-87A-102											1215784	EAMM-U-86-D60-87A-102
EAMM-U-110-D60-60G-120	110	56,5	M8	225	120	45	56,5	82	8	16	1543240	EAMM-U-110-D60-60G-120
EAMM-U-110-D60-60H-120									8		1542264	EAMM-U-110-D60-60H-120
EAMM-U-110-D60-62B-120									-		1536988	EAMM-U-110-D60-62B-120
EAMM-U-110-D60-80G-120									10		1532949	EAMM-U-110-D60-80G-120
EAMM-U-110-D60-84AA-120									-		8059043	EAMM-U-110-D60-84AA-120
EAMM-U-110-D60-88A-120									-		8059044	EAMM-U-110-D60-88A-120
EAMM-U-110-D60-90GA-120									16,5		8107723	EAMM-U-110-D60-90GA-120
EAMM-U-110-D60-100A-120									-		1202436	EAMM-U-110-D60-100A-120
EAMM-U-110-D60-120GA-120									-		8059046	EAMM-U-110-D60-120GA-120

Datenblatt

Abmessungen und Bestellangaben

Download CAD-Daten → [www.festo.com](http://www.festo.com)

ELGA-BS/EGC-BS/EGC-HD-BS



Prinzipbild:  
 [1] Parallelbausatz  
 [2] Spindelachse  
 [3] Motor



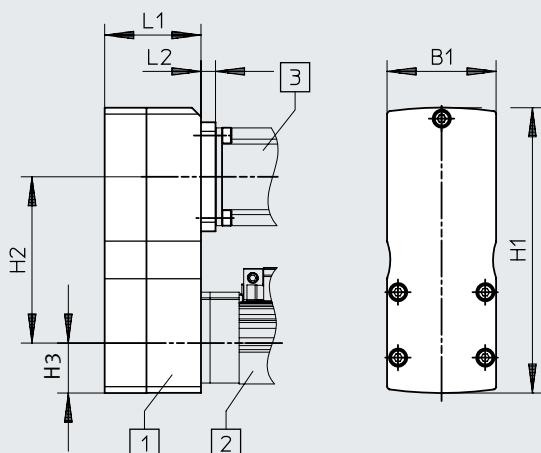
Typ	B1	H1	H2 ±1	H3	L1	L2	Teile-Nr.	Typ					
EAMM-U-50-S38-38AA-78	50	131	78	25	45	–	8058926	EAMM-U-50-S38-38AA-78					
EAMM-U-50-S38-40A-78	50	131	78	25	43	–	1217708	EAMM-U-50-S38-40A-78					
2155239							EAMM-U-50-S38-40P-78						
1217945							EAMM-U-50-S38-42A-78						
EAMM-U-60-S38-40G-91	60	157	91,5	27,5	53	8	2283732	EAMM-U-60-S38-40G-91					
EAMM-U-60-S38-40R-91						–	8058943	EAMM-U-60-S38-40R-91					
EAMM-U-60-S38-50GA-91						15,5	8107724	EAMM-U-60-S38-50GA-91					
EAMM-U-60-S38-55A-91						–	1218538	EAMM-U-60-S38-55A-91					
EAMM-U-60-S38-57A-91							1218568	EAMM-U-60-S38-57A-91					
EAMM-U-60-S38-57AC-91							8058946	EAMM-U-60-S38-57AC-91					
EAMM-U-60-S38-58AA-91						–	8058947	EAMM-U-60-S38-58AA-91					
EAMM-U-60-S38-60P-91						7	8125092	EAMM-U-60-S38-60P-91					
EAMM-U-60-S38-60RA-91						–	8058948	EAMM-U-60-S38-60RA-91					
EAMM-U-60-S48-40G-91						60	161,5	91,5	32	54	8	2283760	EAMM-U-60-S48-40G-91
EAMM-U-60-S48-40R-91											–	8058949	EAMM-U-60-S48-40R-91
EAMM-U-60-S48-50GA-91											14,5	8105900	EAMM-U-60-S48-50GA-91
EAMM-U-60-S48-55A-91	–	1219370	EAMM-U-60-S48-55A-91										
EAMM-U-60-S48-57A-91		1219379	EAMM-U-60-S48-57A-91										
EAMM-U-60-S48-58AA-91	–	8058950	EAMM-U-60-S48-58AA-91										
EAMM-U-60-S48-60AA-91	8	8105898	EAMM-U-60-S48-60AA-91										
EAMM-U-70-S48-60G-96	70	173,5	96	34,5	64,5						8	2801627	EAMM-U-70-S48-60G-96
EAMM-U-70-S48-60H-96						8	2801715	EAMM-U-70-S48-60H-96					
EAMM-U-70-S48-60P-96						–	2629253	EAMM-U-70-S48-60P-96					
EAMM-U-70-S48-60R-96						8	8105843	EAMM-U-70-S48-60R-96					
EAMM-U-70-S48-60RA-96						–	8058969	EAMM-U-70-S48-60RA-96					
EAMM-U-70-S48-70A-96							2787320	EAMM-U-70-S48-70A-96					
EAMM-U-70-S48-70AA-96							8058970	EAMM-U-70-S48-70AA-96					

Datenblatt

Abmessungen und Bestellangaben

Download CAD-Daten → [www.festo.com](http://www.festo.com)

ELGA-BS/EGC-BS/EGC-HD-BS/ELGD-BS



Prinzipbild:  
 [1] Parallelbausatz  
 [2] Spindelachse  
 [3] Motor



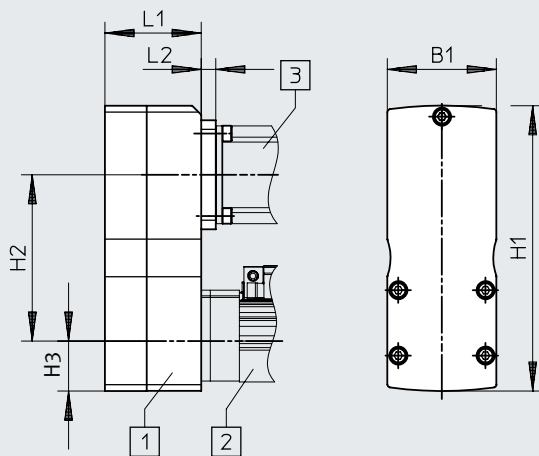
Typ	B1	H1	H2 ±1	H3	L1	L2	Teile-Nr.	Typ
EAMM-U-86-S48-58AA-102	86	188,5	102,5	38	67	-	8058995	EAMM-U-86-S48-58AA-102
EAMM-U-86-S48-60G-102						8	1587251	EAMM-U-86-S48-60G-102
EAMM-U-86-S48-60H-102						8	1587338	EAMM-U-86-S48-60H-102
EAMM-U-86-S48-60P-102						-	8058996	EAMM-U-86-S48-60P-102
EAMM-U-86-S48-60RB-102						-	8058997	EAMM-U-86-S48-60RB-102
EAMM-U-86-S48-70A-102						-	1217689	EAMM-U-86-S48-70A-102
EAMM-U-86-S48-70AA-102						-	8058999	EAMM-U-86-S48-70AA-102
EAMM-U-86-S48-70GA-102						8	8059000	EAMM-U-86-S48-70GA-102
EAMM-U-86-S48-82AA-102						-	8059002	EAMM-U-86-S48-82AA-102
EAMM-U-86-S48-84AA-102						12	8059003	EAMM-U-86-S48-84AA-102
EAMM-U-86-S48-87A-102	86	-	8059004	EAMM-U-86-S48-87A-102				
EAMM-U-86-S48-58AA-177	86	268,5	177,5	43	67	-	8059008	EAMM-U-86-S48-58AA-177
EAMM-U-86-S48-60G-177						8	8059009	EAMM-U-86-S48-60G-177
EAMM-U-86-S48-60P-177						-	8059011	EAMM-U-86-S48-60P-177
EAMM-U-86-S48-60PA-177						-	8059012	EAMM-U-86-S48-60PA-177
EAMM-U-86-S48-60RB-177						-	8059014	EAMM-U-86-S48-60RB-177
EAMM-U-86-S48-70A-177						-	8059016	EAMM-U-86-S48-70A-177
EAMM-U-86-S48-70AA-177						-	8059017	EAMM-U-86-S48-70AA-177
EAMM-U-86-S48-70GA-177						8	8059019	EAMM-U-86-S48-70GA-177
EAMM-U-86-S48-82AA-177						-	8059021	EAMM-U-86-S48-82AA-177
EAMM-U-86-S48-84AA-177						96	12	8059022
EAMM-U-86-S48-87A-177	86	-	★ 1217604	EAMM-U-86-S48-87A-177				
EAMM-U-86-S60-60G-177	86	263,6	177,5	38,1	71	10	8234874	EAMM-U-86-S60-60G-177
EAMM-U-86-S60-60H-177						10	8234875	EAMM-U-86-S60-60H-177
EAMM-U-86-S60-70A-177						-	8234876	EAMM-U-86-S60-70A-177
EAMM-U-86-S60-80P-177						-	8234877	EAMM-U-86-S60-80P-177
EAMM-U-86-S60-82AA-177						-	8234878	EAMM-U-86-S60-82AA-177
EAMM-U-86-S60-84AA-177						12	8234879	EAMM-U-86-S60-84AA-177
EAMM-U-86-S60-87A-177						-	8234880	EAMM-U-86-S60-87A-177

## Datenblatt

## Abmessungen und Bestellangaben

Download CAD-Daten → [www.festo.com](http://www.festo.com)

ELGA-BS/EGC-BS/EGC-HD-BS



Prinzipbild:

- [1] Parallelbausatz
- [2] Spindelachse
- [3] Motor



Typ	B1	H1	H2 ±1	H3	L1	L2	Teile-Nr.	Typ	
EAMM-U-86-S62-60PA-102	86	193,5	102,5	43	69	-	8059026	EAMM-U-86-S62-60PA-102	
EAMM-U-86-S62-70A-102							8059027	EAMM-U-86-S62-70A-102	
EAMM-U-86-S62-70AA-102							8059028	EAMM-U-86-S62-70AA-102	
EAMM-U-86-S62-82AA-102							8059031	EAMM-U-86-S62-82AA-102	
EAMM-U-86-S62-87A-102							8059032	EAMM-U-86-S62-87A-102	
EAMM-U-86-S62-55A-177	86	268,5	177,5	43	69	-	8059033	EAMM-U-86-S62-55A-177	
EAMM-U-86-S62-60G-177						8	1587411	EAMM-U-86-S62-60G-177	
EAMM-U-86-S62-60H-177						8	1587453	EAMM-U-86-S62-60H-177	
EAMM-U-86-S62-60PA-177						-	8059034	EAMM-U-86-S62-60PA-177	
EAMM-U-86-S62-70A-177							1217543	EAMM-U-86-S62-70A-177	
EAMM-U-86-S62-70AA-177						8059036	EAMM-U-86-S62-70AA-177		
EAMM-U-86-S62-70GA-177						14,5	8105902	EAMM-U-86-S62-70GA-177	
EAMM-U-86-S62-80P-177						-	2157004	EAMM-U-86-S62-80P-177	
EAMM-U-86-S62-80PB-177						2	8105905	EAMM-U-86-S62-80PB-177	
EAMM-U-86-S62-82AA-177						-	8059038	EAMM-U-86-S62-82AA-177	
EAMM-U-86-S62-87A-177							1217373	EAMM-U-86-S62-87A-177	
EAMM-U-110-S60-90R-207						110	312,5	207,5	45
EAMM-U-110-S60-100A-207	8234882	EAMM-U-110-S60-100A-207							
EAMM-U-110-S62-84AA-120	110	235	120	55	82	-	8059051	EAMM-U-110-S62-84AA-120	
EAMM-U-110-S62-88A-120							8059052	EAMM-U-110-S62-88A-120	
EAMM-U-110-S62-84AA-207	110	322,5	207,5	55	82	-	8059057	EAMM-U-110-S62-84AA-207	
EAMM-U-110-S62-88A-207							8059058	EAMM-U-110-S62-88A-207	
EAMM-U-110-S62-100A-207							1217381	EAMM-U-110-S62-100A-207	
EAMM-U-110-S95-80G-207							10	1589544	EAMM-U-110-S95-80G-207
EAMM-U-110-S95-84AA-207							-	8059063	EAMM-U-110-S95-84AA-207
EAMM-U-110-S95-90GA-207	110	322,5	207,5	55	82	16,5	8105907	EAMM-U-110-S95-90GA-207	
EAMM-U-110-S95-100A-207						-	1220656	EAMM-U-110-S95-100A-207	
EAMM-U-145-S62-126AA-288	145	448	288	70	99,5	-	8059073	EAMM-U-145-S62-126AA-288	
EAMM-U-145-S62-140A-288							1219440	EAMM-U-145-S62-140A-288	
EAMM-U-145-S62-150A-288							8157287	EAMM-U-145-S62-150A-288	
EAMM-U-145-S95-140A-288							1220582	EAMM-U-145-S95-140A-288	
EAMM-U-145-S95-150A-288							8157288	EAMM-U-145-S95-150A-288	

## Zubehör

### Spannelement EADT

Werkstoff:  
Kunststoff  
RoHS konform

Zum Einstellen der Zahnriemen-  
vorspannung bei EAMM-U-110  
und EAMM-U-145.

Durch Verdrehen des in einer  
Gehäusebohrung fixierten Spann-  
elements wird der in einer Lang-  
lochgeometrie verschiebbare  
Motor von der Achsmechanik  
weggedrückt.

Mit geringen Drehmomenten am  
Spannelement können so hohe  
Vorspannkkräfte des Zahnriemens  
erzeugt werden. Einsatz nur in  
Verbindung mit Parallelbausatz  
EAMM-U-...-D/S möglich.



Bestellangaben				
Typ	Umgebungstemperatur [°C]	Gewicht [g]	Teile-Nr.	Typ
EADT-E-U1-110	-10 ... +60	9	<b>1461069</b>	<b>EADT-E-U1-110</b>

## Zubehör

### Gegenlager EAMG

Werkstoff:  
Aluminium-Knetlegierung  
RoHS konform

Einsatz nur in Verbindung mit  
Parallelbausatz EAMM-U-...-D/S  
möglich.

Eine Gegenlagerung EAMG  
reduziert die Belastung der Achs-  
bzw. Motorlager, um bei hoher  
Belastung die Lebensdauer zu  
verbessern. Für jedes Gegenlager  
ist zusätzlich eine Spannhülse  
EAMH-...-P erforderlich.



Bestellangaben						
Typ	für Baugröße	Max. Drehzahl [1/min]	Umgebungstemperatur [°C]	Gewicht [g]	Teile-Nr.	Typ
EAMG-U1-50	50	6000	-10 ... +60	20	<b>1354281</b>	<b>EAMG-U1-50</b>
EAMG-U1-60-G2	60	6000		35	<b>4164963</b>	<b>EAMG-U1-60-G2</b>
EAMG-U1-70	70	5000		74	<b>2598638</b>	<b>EAMG-U1-70</b>
EAMG-U1-86	86	5000		83	<b>1354283</b>	<b>EAMG-U1-86</b>
EAMG-U1-110	110	5000		169	<b>1354284</b>	<b>EAMG-U1-110</b>
EAMG-U1-145	145	4000		186	<b>1354285</b>	<b>EAMG-U1-145</b>

## Zubehör

### Spannhülse EAMH-...-P, mit Lagerzapfen

Werkstoff:

Stahl, korrosionsbeständig

RoHS konform

Einsatz nur in Verbindung mit Parallelbausatz EAMM-U-...-D/S möglich.



Bei nachträglichem Einbau des Gegenlagers muss die serienmäßig im Parallelbausatz enthaltene Spannhülse ohne Lagerzapfen durch die Spannhülse EAMH-...-P mit integriertem Lagerzapfen ausgetauscht werden. Die zum Gegenlager passende Größe der Spannhülse ergibt sich aus der Baugröße des Parallelbausatzes.

Bestellangaben								
Typ	für Baugröße	für Wellen- $\varnothing$ Motor/Achse $\varnothing h7 \dots k7$	Max. Drehzahl [1/min]	Massenträgheitsmoment [kg mm <sup>2</sup> ]	Umgebungs- temperatur [°C]	Gewicht [g]	Teile-Nr.	Typ
EAMH-50-5-C13.6-P	50	5	6000	0,39	-10 ... +60	20	1354092	EAMH-50-5-C13.6-P
EAMH-50-6-C13.6-P	50	6	6000	0,38		19	1354093	EAMH-50-6-C13.6-P
EAMH-50-8-C13.6-P	50	8	6000	0,35		16	1354094	EAMH-50-8-C13.6-P
EAMH-60-6-C18.1-P	60	6	6000	1,57		44	1354095	EAMH-60-6-C18.1-P
EAMH-60-6.35-C18.1-P	60	6.35	6000	1,56		43	1354096	EAMH-60-6.35-C18.1-P
EAMH-60-8-C18.1-P	60	8	6000	1,53		41	1354097	EAMH-60-8-C18.1-P
EAMH-60-9-C18.1-P	60	9	6000	1,5		39	1354098	EAMH-60-9-C18.1-P
EAMH-60-10-C18.1-P	60	10	6000	1,4		38	1545242	EAMH-60-10-C18.1-P
EAMH-60-11-C18.1-P	60	11	6000	1,31		35	2789343	EAMH-60-11-C18.1-P
EAMH-60-12-C18.1-P	60	12	6000	1,3		32	1354099	EAMH-60-12-C18.1-P
EAMH-86-6-C27.3-P	70, 86	6	5000	12,3		123	2789351	EAMH-86-6-C27.3-P
EAMH-86-8-C27.3-P	70, 86	8	5000	10,3		128	1354100	EAMH-86-8-C27.3-P
EAMH-86-9-C27.3-P	70, 86	9	5000	9		117	2789359	EAMH-86-9-C27.3-P
EAMH-86-10-C27.3-P	70, 86	10	5000	9		115	2789365	EAMH-86-10-C27.3-P
EAMH-86-11-C27.3-P	70, 86	11	5000	10,1		119	1354101	EAMH-86-11-C27.3-P
EAMH-86-12-C27.3-P	70, 86	12	5000	10		115	1354102	EAMH-86-12-C27.3-P
EAMH-86-14-C27.3-P	70, 86	14	5000	8,74		103	1459337	EAMH-86-14-C27.3-P
EAMH-86-16-C27.3-P	70, 86	16	5000	8,3		95	2430402	EAMH-86-16-C27.3-P
EAMH-86-19-C27.3-P	70, 86	19	5000	7,1		78	2406019	EAMH-86-19-C27.3-P
EAMH-110-11-C34-P	110	11	5000	33,2		270	1545245	EAMH-110-11-C34-P
EAMH-110-12-C34-P	110	12	5000	36,3	278	1354103	EAMH-110-12-C34-P	
EAMH-110-14-C34-P	110	14	5000	35,8	267	1354104	EAMH-110-14-C34-P	
EAMH-110-16-C34-P	110	16	5000	35,1	254	1354105	EAMH-110-16-C34-P	
EAMH-110-19-C34-P	110	19	5000	33,3	230	1354106	EAMH-110-19-C34-P	
EAMH-110-20-C34-P	110	20	5000	30,2	217	1545246	EAMH-110-20-C34-P	
EAMH-110-22-C34-P	110	22	5000	28,3	200	2430414	EAMH-110-22-C34-P	
EAMH-110-25-C34-P	110	25	5000	25,8	170	1354107	EAMH-110-25-C34-P	
EAMH-145-12-C34-P	145	12	4000	43,9	338	1354108	EAMH-145-12-C34-P	
EAMH-145-19-C34-P	145	19	4000	38	281	1459342	EAMH-145-19-C34-P	
EAMH-145-22-C34-P	145	22	4000	35,1	252	8098589	EAMH-145-22-C34-P	
EAMH-145-24-C34-P	145	24	4000	34	229	1354109	EAMH-145-24-C34-P	
EAMH-145-25-C34-P	145	25	4000	32,1	217	1354110	EAMH-145-25-C34-P	

## Zubehör

**Spannhülse EAMH,  
ohne Lagerzapfen**

Werkstoff:

Stahl, korrosionsbeständig

RoHS konform

Einsatz nur in Verbindung mit  
Parallelbausatz EAMM-U-...-D/S  
möglich.Spannhülsen zum Adaptieren von  
Fremdmotoren mit abweichenden  
Wellendurchmessern an den  
Parallelbausätzen.

Bestellangaben								
Typ	für Baugröße	für Wellen- $\varnothing$ Motor/Achse $\varnothing$ h7 ... k7	Max. Dreh- zahl [1/min]	Massenträg- heitsmoment [kg mm <sup>2</sup> ]	Umgebungs- temperatur [°C]	Gewicht [g]	Teile-Nr.	Typ
EAMH-50-5-C13.6	50	5	6000	0,44	-10 ... +60	19	2428478	EAMH-50-5-C13.6
EAMH-50-6-C13.6	50	6	6000	0,43		19	2428479	EAMH-50-6-C13.6
EAMH-50-8-C13.6	50	8	6000	0,40		16	2428480	EAMH-50-8-C13.6
EAMH-60-6-C18.1	60	6	6000	1,46		36	2428515	EAMH-60-6-C18.1
EAMH-60-6.35-C18.1	60	6.35	6000	1,46		36	2428516	EAMH-60-6.35-C18.1
EAMH-60-8-C18.1	60	8	6000	1,44		34	2428517	EAMH-60-8-C18.1
EAMH-60-9-C18.1	60	9	6000	1,42		32	2428518	EAMH-60-9-C18.1
EAMH-60-10-C18.1	60	10	6000	1,38		30	2428519	EAMH-60-10-C18.1
EAMH-60-11-C18.1	60	11	6000	1,31		28	2789160	EAMH-60-11-C18.1
EAMH-60-12-C18.1	60	12	6000	1,22		26	2428520	EAMH-60-12-C18.1
EAMH-60-14-C18.1	60	14	6000	1,03		21	8125353	EAMH-60-14-C18.1
EAMH-86-6-C27.3	70, 86	6	5000	10,2		122	2789214	EAMH-86-6-C27.3
EAMH-86-8-C27.3	70, 86	8	5000	10,3		119	2429531	EAMH-86-8-C27.3
EAMH-86-9-C27.3	70, 86	9	5000	11,6		116	2789221	EAMH-86-9-C27.3
EAMH-86-10-C27.3	70, 86	10	5000	10,1		114	2789230	EAMH-86-10-C27.3
EAMH-86-11-C27.3	70, 86	11	5000	10,2		112	2429532	EAMH-86-11-C27.3
EAMH-86-12-C27.3	70, 86	12	5000	10,1		109	2429533	EAMH-86-12-C27.3
EAMH-86-14-C27.3	70, 86	14	5000	9,9		102	2429534	EAMH-86-14-C27.3
EAMH-86-16-C27.3	70, 86	16	5000	9,5		94	2430397	EAMH-86-16-C27.3
EAMH-86-19-C27.3	70, 86	19	5000	8,2		76	2429535	EAMH-86-19-C27.3
EAMH-110-11-C34	110	11	5000	32,2		233	2429555	EAMH-110-11-C34
EAMH-110-12-C34	110	12	5000	32,1		229	2429556	EAMH-110-12-C34
EAMH-110-14-C34	110	14	5000	31,8		219	2429557	EAMH-110-14-C34
EAMH-110-16-C34	110	16	5000	31,2		208	2429558	EAMH-110-16-C34
EAMH-110-19-C34	110	19	5000	29,9		188	2429559	EAMH-110-19-C34
EAMH-110-20-C34	110	20	5000	29,2		180	2429560	EAMH-110-20-C34
EAMH-110-22-C34	110	22	5000	27,3		162	2430411	EAMH-110-22-C34
EAMH-110-25-C34	110	25	5000	23,4		133	2429561	EAMH-110-25-C34
EAMH-145-12-C34	145	12	4000	38,1		274	2429590	EAMH-145-12-C34
EAMH-145-19-C34	145	19	4000	35,5		227	2429591	EAMH-145-19-C34
EAMH-145-22-C34	145	22	4000	32,5	198	8098588	EAMH-145-22-C34	
EAMH-145-24-C34	145	24	4000	30,0	177	2429592	EAMH-145-24-C34	
EAMH-145-25-C34	145	25	4000	28,1	165	2429593	EAMH-145-25-C34	

## Zubehör


### Dichtung-SET

RoHS konform

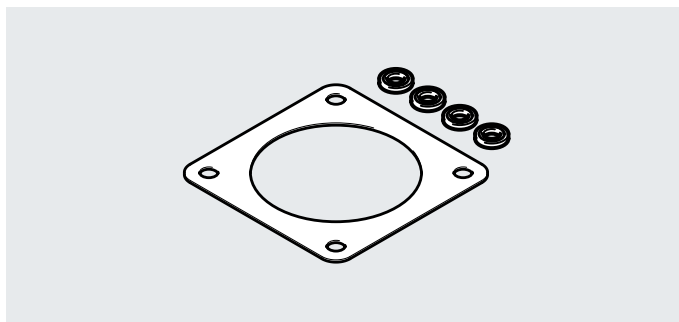
Ersatzteil für Schutzart IP65.

Dichtung zwischen:

- Motor und Parallelbausatz
- Motor und Getriebe
- Motor und Kundengeometrie

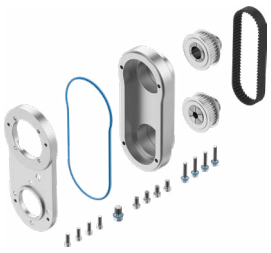
 **Hinweis**

Die Dichtung verringert die Wärmeableitung zwischen Motor und Flansch. Derating des Motors beachten.



<b>Bestellangaben</b>					
Typ	für Parallelbausatz	für Motor/ Integrierter Antrieb	Umgebungstemperatur [°C]	Teile-Nr.	Typ
EADS-F-40P	EAMM-U-50-D32-40P-78-S1	EMMT-AS-40	-25 ... +60	<b>2481475</b>	<b>EADS-F-40P</b>
EADS-F-60P	EAMM-U-70-D32-60P-96-S1 EAMM-U-70-D40-60P-96-S1	EMMT-AS-60	-25 ... +60	<b>2481479</b>	<b>EADS-F-60P</b>
EADS-F-80P	EAMM-U-86-D40-80P-102-S1 EAMM-U-86-D50-80P-102-S1 EAMM-U-86-D60-80P-102-S1	EMMT-AS-80	-25 ... +60	<b>2481481</b>	<b>EADS-F-80P</b>
EADS-F-100A	EAMM-U-110-D50-100A-120-S1 EAMM-U-110-D60-100A-120-S1 EAMM-U-110-D80-100A-120-S1	EMMT-AS-100	-25 ... +60	<b>2481483</b>	<b>EADS-F-100A</b>
EADS-F-150A	EAMM-U-145-D80-150A-188-S1 EAMM-U-145-D100-150A-188-S1	EMMT-AS-150	-25 ... +60	<b>8142124</b>	<b>EADS-F-150A</b>
EADS-F-190A		EMMT-AS-190		<b>8149823</b>	<b>EADS-F-190A</b>
EADS-F-42A	EAMM-U-50-D32-42A-78-S1	EMMT-ST-42, EMMB-ST-42	-25 ... +60	<b>2481476</b>	<b>EADS-F-42A</b>
EADS-F-57A	EAMM-U-60-D32-57A-91-S1 EAMM-U-60-D40-57A-91-S1	EMMT-ST-57, EMMB-ST-57	-25 ... +60	<b>2481478</b>	<b>EADS-F-57A</b>
EADS-F-87A	EAMM-U-86-D40-87A-102-S1 EAMM-U-86-D50-87A-102-S1 EAMM-U-86-D60-87A-102-S1	EMMT-ST-87, EMMB-ST-87	-25 ... +60	<b>2481482</b>	<b>EADS-F-87A</b>

## Übersicht Schnittstellen



### Schnittstelle Achsmechanik

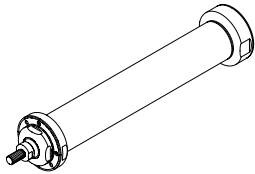
C42-6	EPRF-36
C42-8	EPRF-45
C50-10	EPRF-55
C68-16	EPRF-75
C80-19	EPRF-86

### Schnittstelle Motor

68C	EMMH-AS-68
88C	EMMH-AS-88
108C	EMMH-AS-108
138C	EMMH-AS-138

## Lieferübersicht

### Zulässige Achs/Motor-Kombinationen mit Elektrozyylinder EPRF



- Der Bausatz ist in alle Richtungen montierbar

Motor <sup>1)</sup> Typ	Schnittstelle Motor	Parallelbausatz	
		Teile-Nr.	Typ
<b>EPRF-36</b>			
mit Servomotor			
EMMH-AS-68-...	68C	8216596	EAMM-U-60-C42-6-68C-91-S5
<b>EPRF-45</b>			
mit Servomotor			
EMMH-AS-68-...	68C	8216597	EAMM-U-60-C42-8-68C-91-S5
<b>EPRF-55</b>			
mit Servomotor			
EMMH-AS-68-...	68C	8216598	EAMM-U-60-C50-8-68C-91-S5
EMMH-AS-88-...	88C	8216599	EAMM-U-86-C50-10-88C-102-S5
EMMH-AS-108-...	108C	8216600	EAMM-U-86-C50-10-108C-102-S5
<b>EPRF-75</b>			
mit Servomotor			
EMMH-AS-88-...	88C	8216601	EAMM-U-86-C68-16-88C-102-S5
EMMH-AS-108-...	108C	8216602	EAMM-U-110-C68-16-108C-120-S5
EMMH-AS-138-...	138C	8216603	EAMM-U-145-C68-16-138C-188-S5
<b>EPRF-86</b>			
mit Servomotor			
EMMH-AS-108-...	108C	8216604	EAMM-U-110-C80-19-108C-120-S5
EMMH-AS-138-...	138C	8216605	EAMM-U-145-C80-19-138C-188-S5

## Datenblatt

Werkstoff:  
 Gehäuse: Hochlegierter Edelstahl  
 Zahnriemen: Polychloropren mit  
 Glaskordel  
 Kupplungsnaabe: Aluminiumlegie-  
 rung  
 Schrauben: Hochlegierter Edel-  
 stahl



### Allgemeine Technische Daten

Typ	für Achse	Übertragbares Drehmoment [Nm]	Massenträgheitsmoment [kgmm <sup>2</sup> ]	Max. Drehzahl [1/min]	Leerlaufantriebsmoment [Nm]	Gewicht [g]	→ Seite
EAMM-U-60-C42-6-68C-91-S5	EPRF	3	27,6	6000	0,07	1,640	50
EAMM-U-60-C42-8-68C-91-S5		3	27,6	6000	0,07	1,640	
EAMM-U-60-C50-10-68C-91-S5		3	27,6	6000	0,07	1,890	
EAMM-U-86-C50-10-88C-102-S5		9,5	174,0	6000	0,25	2990	
EAMM-U-86-C50-10-108C-102-S5		9,5	174,0	6000	0,25	3390	
EAMM-U-86-C68-16-88C-102-S5		9,5	172,8	6000	0,25	4560	
EAMM-U-110-C68-16-108C-120-S5		25	794,1	5000	0,3	6180	
EAMM-U-110-C80-19-108C-120-S5		25	794,1	5000	0,3	7200	
EAMM-U-145-C68-16-138C-188-S5		50	2221	5000	2,0	10600	
EAMM-U-145-C80-19-138C-188-S5		50	2216	5000	2,0	11600	

### Betriebs- und Umweltbedingungen

Getriebeübersetzung	1:1
Umgebungstemperatur [°C]	-10 ... +60
Lagertemperatur [°C]	-25 ... +60
Schutzart <sup>1)</sup>	IP69K
Relative Luftfeuchtigkeit [%]	0 ... 100
Korrosionsbeständigkeit KBK <sup>2)</sup>	4
Werkstoff-Hinweis	RoHS-konform
LABS-Konformität	VDMA24364-Zone III

1) Nur in Verbindung mit angebaurem Motor und Achse.

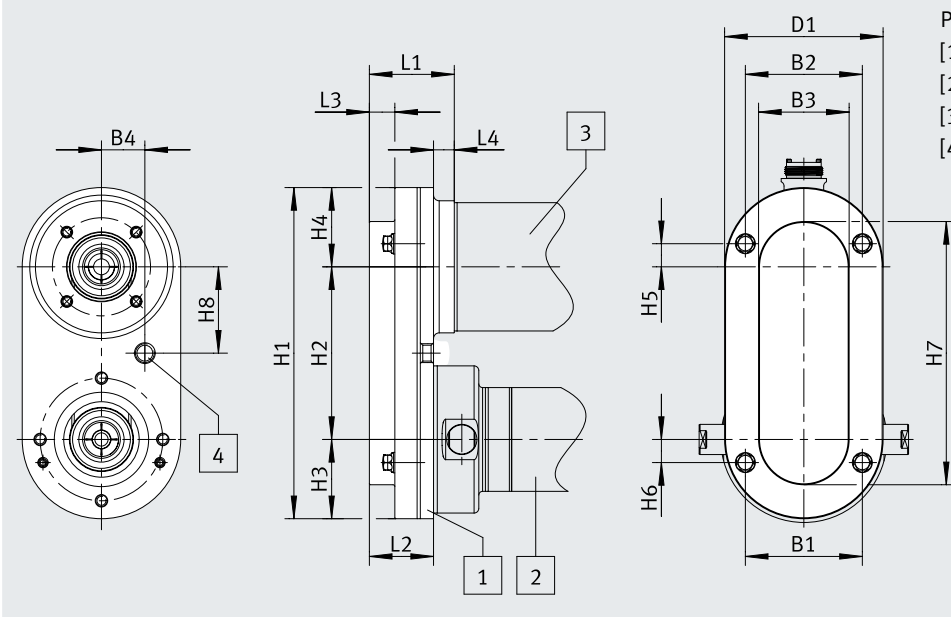
2) Weitere Informationen [www.festo.com/x/topic/kbk](http://www.festo.com/x/topic/kbk)

# Abmessungen

## Abmessungen und Bestellangaben

Download CAD-Daten → [www.festo.com](http://www.festo.com)

EPRF



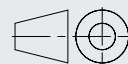
Prinzipbild:

- [1] Parallelbausatz
- [2] Elektrozyylinder
- [3] Motor
- [4] Druckausgleichsöffnung:

Unbedingt erforderliche Maßnahme zum Druckausgleich und Vermeidung von Kondensation.

Verschlusschraube entfernen und durch eine geeignete Steckverschraubung NPQR ersetzen. Kunststoffschlauch bis zum Schaltschrank verlegen.

Weitere Informationen siehe [www.festo.com/catalogue/eprf](http://www.festo.com/catalogue/eprf)



Typ	B1	B2	B3	B4	D1 ø	H1	H2	H3	H4	H5	H6
EAMM-U-60-C42-6-68C-91-S5	52	52	42	19,5	70	161,5	91,5	35	35	11,3	11,3
EAMM-U-60-C42-8-68C-91-S5	52	52	42	19,5	70	161,5	91,5	35	35	11,3	11,3
EAMM-U-60-C50-10-68C-91-S5	62	62	48	23	84	175,5	91,5	42	42	12,3	12,3
EAMM-U-86-C50-10-88C-102-S5	64	72	54	15	84	189,5	102,5	42	45	11,8	7,8
EAMM-U-86-C50-10-108C-102-S5	64	92	55	33	84	199,5	102,5	42	55	11,8	7,8
EAMM-U-86-C68-16-88C-102-S5	80	80	62	40	110	212,5	102,5	55	55	11,8	11,8
EAMM-U-110-C68-16-108C-120-S5	90	90	74	26	110	230	120	55	55	12	12
EAMM-U-145-C68-16-138C-188-S5	104	104	90	42	122	242	120	61	61	12	12
EAMM-U-110-C80-19-108C-120-S5	97	124	79,5	28	112	315	188	71	71	20	8
EAMM-U-145-C80-19-138C-188-S5	106	125	90	35	122	320	188	71	71	20	8

Typ	H7	H8	L1	L2	L3	L4	[4]	Teile-Nr.	Typ
EAMM-U-60-C42-6-68C-91-S5	133,5	45,8	46	36	15	10	M5	<b>8216596</b>	EAMM-U-60-C42-6-68C-91-S5
EAMM-U-60-C42-8-68C-91-S5	133,5	45,8	46	36	15	10	M5	<b>8216597</b>	EAMM-U-60-C42-8-68C-91-S5
EAMM-U-60-C50-10-68C-91-S5	139,5	45,8	45	34	13,5	11	G1/8	<b>8216598</b>	EAMM-U-60-C50-10-68C-91-S5
EAMM-U-86-C50-10-88C-102-S5	156,5	55,3	53	48	21	5	G1/8	<b>8216599</b>	EAMM-U-86-C50-10-88C-102-S5
EAMM-U-86-C50-10-108C-102-S5	157,5	59,3	55	48	17,5	7	G1/8	<b>8216600</b>	EAMM-U-86-C50-10-108C-102-S5
EAMM-U-86-C68-16-88C-102-S5	164,5	51,3	54,5	49,5	16	5	G1/8	<b>8216601</b>	EAMM-U-86-C68-16-88C-102-S5
EAMM-U-110-C68-16-108C-120-S5	194	60	66,5	59,5	19	6	G1/8	<b>8216602</b>	EAMM-U-110-C68-16-108C-120-S5
EAMM-U-145-C68-16-138C-188-S5	210	55	62,5	62,5	31	-	G1/8	<b>8216603</b>	EAMM-U-145-C68-16-138C-188-S5
EAMM-U-110-C80-19-108C-120-S5	267,5	94	77	71	16	6	G1/8	<b>8216604</b>	EAMM-U-110-C80-19-108C-120-S5
EAMM-U-145-C80-19-138C-188-S5	278	94	75	72	18	3	G1/8	<b>8216605</b>	EAMM-U-145-C80-19-138C-188-S5

[4] Gewinde des Druckausgleichsanschluss

## Übersicht Schnittstellen

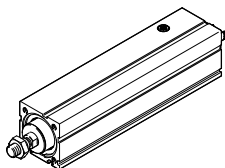


Schnittstelle Achsmechanik	
V20	EPCC-25, EGSC-25
V25	EPCC-32, EGSC-32, ELGC-BS-32
V32	EPCC-45, EGSC-45, ELGC-BS-45
T42	EPCC-60, EGSC-60, ELGC-BS-60, ELGD-BS-60, ELGD-BS-WD-100, ELGD-BS-WD-120
T46	ELGC-BS-80, ELGT-BS-90/-120/-160, ELGD-BS-80

Schnittstelle Motor	
28A	Schrittmotor EMMS-ST-28
28AA	Fremdmotor
35A	Fremdmotor
35AB	Fremdmotor
38AA	Fremdmotor
40P	Servomotor EMMT-AS-40, EMMB-AS-40
40R	Fremdmotor
40RA	Fremdmotor
42A	Schrittmotor EMMT-ST-42, EMMB-ST-42, Fremdmotor
42AA	Fremdmotor
42AB	Fremdmotor
55A	Fremdmotor
57A	Schrittmotor EMMT-ST-57, EMMB-ST-57, Fremdmotor
58AA	Fremdmotor
60AA	Fremdmotor
60AB	Fremdmotor
60P	Servomotor EMMT-AS-60, EMMB-AS-60, Fremdmotor
60PA	Fremdmotor
60R	Fremdmotor
60RA	Fremdmotor
70A	Fremdmotor
70AA	Fremdmotor
80P	Servomotor EMMT-AS-80, EMMB-AS-80, Fremdmotor
80PA	Fremdmotor
80PB	Fremdmotor
80RA	Fremdmotor
85AA	Fremdmotor
87A	Schrittmotor EMMT-ST-87, EMMB-ST-87
100A	Servomotor EMMT-AS-100, Fremdmotor

## Lieferübersicht

### Zulässige Achs/Motor-Kombinationen mit Elektrozyylinder EPCC

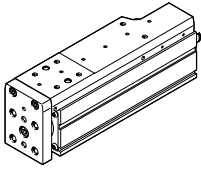


- Der Bausatz ist in alle Richtungen montierbar
- Schnittstellentabelle für Fremdmotoren → ab Seite 64

Motor <sup>1)</sup> Typ	Schnittstelle Motor	Parallelbausatz	
		Teile-Nr.	Typ
<b>EPCC-25</b>			
<b>mit Schrittmotor</b>			
EMMS-ST-28-...	28A	4767125	EAMM-U-30-V20-28A-44
Fremdmotor	28AA	8093176	EAMM-U-30-V20-28AA-44
<b>EPCC-32</b>			
<b>mit Servomotor</b>			
Fremdmotor	38AA	8093197	EAMM-U-45-V25-38AA-63
EMMT-AS-40-..., EMMB-AS-40-...	40P	4782056	EAMM-U-45-V25-40P-63
Fremdmotor	40R	8091655	EAMM-U-45-V25-40R-63
Fremdmotor	40RA	8095513	EAMM-U-45-V25-40RA-63
<b>mit Schrittmotor</b>			
Fremdmotor	35A, 35AB	8093286	EAMM-U-38-V25-35A-63
EMMT-ST-42-..., EMMB-ST-42-...	42A	4825645	EAMM-U-45-V25-42A-63
Fremdmotor	42AB	8095562	EAMM-U-45-V25-42AB-63
<b>EPCC-45</b>			
<b>mit Servomotor</b>			
Fremdmotor	38AA	8092623	EAMM-U-45-V32-38AA-63
EMMT-AS-40-..., EMMB-AS-40-...	40P	4718297	EAMM-U-45-V32-40P-63
Fremdmotor	40R	8091631	EAMM-U-45-V32-40R-63
Fremdmotor	40RA	8095650	EAMM-U-45-V32-40RA-63
<b>mit Schrittmotor</b>			
EMMT-ST-42-..., EMMB-ST-42-...	42A	4280674	EAMM-U-45-V32-42A-63
Fremdmotor	42AB	8095613	EAMM-U-45-V32-42AB-63
<b>EPCC-60</b>			
<b>mit Servomotor</b>			
EMMT-AS-40-..., EMMB-AS-40-...	40P	8223763	EAMM-U-65-T42-40P-87
Fremdmotor	40R	8223764	EAMM-U-65-T42-40R-87
Fremdmotor	55A, 58AA	8092868	EAMM-U-65-T42-55A-87
EMMT-AS-60-..., EMMB-AS-60, Fremdmotor	60P, 60PA	4784301	EAMM-U-65-T42-60P-87
Fremdmotor	60R	8093364	EAMM-U-65-T42-60R-87
Fremdmotor	60RA	8093199	EAMM-U-65-T42-60RA-87
<b>mit Schrittmotor</b>			
EMMT-ST-57-..., EMMB-ST-57-...	57A	4331535	EAMM-U-65-T42-57A-87
Fremdmotor	60AA	8093189	EAMM-U-65-T42-60AA-87
Fremdmotor	60AB	8096187	EAMM-U-65-T42-60AB-87

## Lieferübersicht

## Zulässige Achs/Motor-Kombinationen mit Mini-Schlitten EGSC-BS



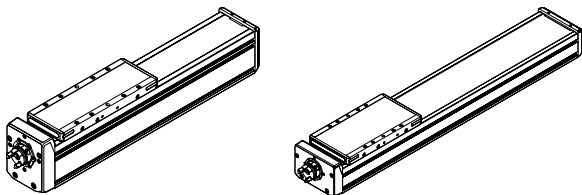
- Der Bausatz ist in alle Richtungen montierbar
- Schnittstellentabelle für Fremdmotoren → ab Seite 64

Motor <sup>1)</sup> Typ	Schnittstelle Motor	Parallelbausatz	
		Teile-Nr.	Typ
<b>EGSC-25</b>			
<b>mit Schrittmotor</b>			
<b>EMMS-ST-28-...</b>	28A	<b>4767125</b>	<b>EAMM-U-30-V20-28A-44</b>
<b>Fremdmotor</b>	28AA	<b>8093176</b>	<b>EAMM-U-30-V20-28AA-44</b>
<b>EGSC-32</b>			
<b>mit Servomotor</b>			
<b>Fremdmotor</b>	38AA	<b>8093197</b>	<b>EAMM-U-45-V25-38AA-63</b>
<b>EMMT-AS-40-..., EMMB-AS-40-...</b>	40P	<b>4782056</b>	<b>EAMM-U-45-V25-40P-63</b>
<b>Fremdmotor</b>	40R	<b>8091655</b>	<b>EAMM-U-45-V25-40R-63</b>
<b>Fremdmotor</b>	40RA	<b>8095513</b>	<b>EAMM-U-45-V25-40RA-63</b>
<b>mit Schrittmotor</b>			
<b>Fremdmotor</b>	35A, 35AB	<b>8093286</b>	<b>EAMM-U-38-V25-35A-63</b>
<b>EMMT-ST-42-..., EMMB-ST-42-...</b>	42A	<b>4825645</b>	<b>EAMM-U-45-V25-42A-63</b>
<b>Fremdmotor</b>	42AB	<b>8095562</b>	<b>EAMM-U-45-V25-42AB-63</b>
<b>EGSC-45</b>			
<b>mit Servomotor</b>			
<b>Fremdmotor</b>	38AA	<b>8092623</b>	<b>EAMM-U-45-V32-38AA-63</b>
<b>EMMT-AS-40-..., EMMB-AS-40-...</b>	40P	<b>4718297</b>	<b>EAMM-U-45-V32-40P-63</b>
<b>Fremdmotor</b>	40R	<b>8091631</b>	<b>EAMM-U-45-V32-40R-63</b>
<b>Fremdmotor</b>	40RA	<b>8095650</b>	<b>EAMM-U-45-V32-40RA-63</b>
<b>mit Schrittmotor</b>			
<b>EMMT-ST-42-..., EMMB-ST-42-...</b>	42A	<b>4280674</b>	<b>EAMM-U-45-V32-42A-63</b>
<b>Fremdmotor</b>	42AB	<b>8095613</b>	<b>EAMM-U-45-V32-42AB-63</b>
<b>EGSC-60</b>			
<b>mit Servomotor</b>			
<b>EMMT-AS-40-..., EMMB-AS-40-...</b>	40P	<b>8223763</b>	<b>EAMM-U-65-T42-40P-87</b>
<b>Fremdmotor</b>	40R	<b>8223764</b>	<b>EAMM-U-65-T42-40R-87</b>
<b>Fremdmotor</b>	55A, 58AA	<b>8092868</b>	<b>EAMM-U-65-T42-55A-87</b>
<b>EMMT-AS-60-..., EMMB-AS-60, Fremdmotor</b>	60P, 60PA	<b>4784301</b>	<b>EAMM-U-65-T42-60P-87</b>
<b>Fremdmotor</b>	60R	<b>8093364</b>	<b>EAMM-U-65-T42-60R-87</b>
<b>Fremdmotor</b>	60RA	<b>8093199</b>	<b>EAMM-U-65-T42-60RA-87</b>
<b>mit Schrittmotor</b>			
<b>EMMT-ST-57-..., EMMB-ST-57-...</b>	57A	<b>4331535</b>	<b>EAMM-U-65-T42-57A-87</b>
<b>Fremdmotor</b>	60AA	<b>8093189</b>	<b>EAMM-U-65-T42-60AA-87</b>
<b>Fremdmotor</b>	60AB	<b>8096187</b>	<b>EAMM-U-65-T42-60AB-87</b>

1) Das Eingangs-Drehmoment darf das max. zul. übertragbare Drehmoment des Parallelbausatzes nicht überschreiten.

## Lieferübersicht

### Zulässige Achs/Motor-Kombinationen mit Spindelachse ELGD-BS



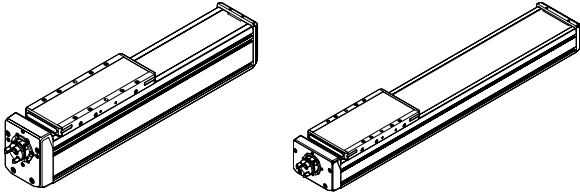
- Der Bausatz ist in alle Richtungen montierbar
- Schnittstellentabelle für Fremdmotoren → ab Seite 64

Motor <sup>1)</sup> Typ	Schnittstelle Motor	Parallelbausatz	
		Teile-Nr.	Typ
<b>ELGD-BS-...-60</b>			
<b>mit Servomotor</b>			
EMMT-AS-40-..., EMMB-AS-40-...	40P	8223763	EAMM-U-65-T42-40P-87
Fremdmotor	40R	8223764	EAMM-U-65-T42-40R-87
Fremdmotor	55A, 58AA	8092868	EAMM-U-65-T42-55A-87
EMMT-AS-60-..., EMMB-AS-60-..., Fremdmotor	60P, 60PA	4784301	EAMM-U-65-T42-60P-87
Fremdmotor	60R	8093364	EAMM-U-65-T42-60R-87
Fremdmotor	60RA	8093199	EAMM-U-65-T42-60RA-87
EMMT-AS-80-..., EMMB-AS-80-...	80P, 80PA, 80RA	8223765	EAMM-U-87-T42-80P-114
Fremdmotor	82AA	8223777	EAMM-U-87-T42-82AA-147
Fremdmotor	84AA	8223780	EAMM-U-87-T42-84AA-147
<b>mit Servomotor und Getriebe</b>			
EMMT-AS-40-..., EMMB-AS-40-... EMGA-40-P-...-EAS-40	40G	8222171	EAMM-U-65-T42-40G-114
<b>mit Servomotor und Winkelgetriebe</b>			
EMMT-AS-40-..., EMMB-AS-40-... EMGA-40-A-...-40P	40G	8222171	EAMM-U-65-T42-40G-114
<b>mit Schrittmotor</b>			
EMMT-ST-57-..., EMMB-ST-57-...	57A	4331535	EAMM-U-65-T42-57A-87
Fremdmotor	60AA	8093189	EAMM-U-65-T42-60AA-87
Fremdmotor	60AB	8096187	EAMM-U-65-T42-60AB-87
EMMT-ST-87-..., EMMB-ST-87-...	87A	8223768	EAMM-U-87-T42-87A-114
<b>mit Schrittmotor und Getriebe</b>			
EMMT-ST-42, EMMB-ST-42-... EMGA-40-P-...-SST-42	40G	8222171	EAMM-U-65-T42-40G-114
<b>ELGD-BS-...-WD-100</b>			
<b>mit Servomotor</b>			
EMMT-AS-40-..., EMMB-AS-40-...	40P	8222172	EAMM-U-65-T42-40P-114
Fremdmotor	40R	8222173	EAMM-U-65-T42-40R-114
Fremdmotor	55A, 58AA	8222165	EAMM-U-65-T42-55A-114
EMMT-AS-60-..., EMMB-AS-60-..., Fremdmotor	60P, 60PA	8222167	EAMM-U-65-T42-60P-114
Fremdmotor	60R	8222168	EAMM-U-65-T42-60R-114
Fremdmotor	60RA	8222170	EAMM-U-65-T42-60RA-114
EMMT-AS-80-..., EMMB-AS-80-...	80P, 80PA, 80RA	8223765	EAMM-U-87-T42-80P-114
Fremdmotor	82AA	8223777	EAMM-U-87-T42-82AA-147
Fremdmotor	84AA	8223780	EAMM-U-87-T42-84AA-147
<b>mit Servomotor und Getriebe</b>			
EMMT-AS-40-..., EMMB-AS-40-... EMGA-40-P-...-EAS-40	40G	8222171	EAMM-U-65-T42-40G-114
<b>mit Servomotor und Winkelgetriebe</b>			
EMMT-AS-40-..., EMMB-AS-40-... EMGA-40-A-...-40P	40G	8222171	EAMM-U-65-T42-40G-114

1) Das Eingangs-Drehmoment darf das max. zul. übertragbare Drehmoment des Parallelbausatzes nicht überschreiten.

## Lieferübersicht

## Zulässige Achs/Motor-Kombinationen mit Spindelachse ELGD-BS



- Der Bausatz ist in alle Richtungen montierbar
- Schnittstellentabelle für Fremdmotoren → ab Seite 64

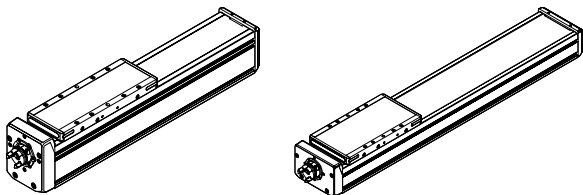
Motor <sup>1)</sup> Typ	Schnittstelle Motor	Parallelbausatz	
		Teile-Nr.	Typ
<b>ELGD-BS-...-WD-100</b>			
mit Schrittmotor			
EMMT-ST-57-..., EMMB-ST-57-...	57A	8222166	EAMM-U-65-T42-57A-114
EMMT-ST-87-..., EMMB-ST-87-...	87A	8223768	EAMM-U-87-T42-87A-114
mit Schrittmotor und Getriebe			
EMMT-ST-42, EMMB-ST-42-... EMGA-40-P-...-SST-42	40G	8222171	EAMM-U-65-T42-40G-114
<b>ELGD-BS-...-80</b>			
mit Servomotor			
EMMT-AS-60-..., EMMB-AS-60	60P, 60PA	4824069	EAMM-U-87-T46-60P-114
Fremdmotor	70A	8092891	EAMM-U-87-T46-70A-114
Fremdmotor	70AA, 70AB	8096220	EAMM-U-87-T46-70AA-114
EMMT-AS-80-..., EMMB-AS-80	80P, 80PA, 80RA	4822696	EAMM-U-87-T46-80P-114
Fremdmotor	80PB, 80R	8096289	EAMM-U-87-T46-80PB-114
Fremdmotor	82AA	8223789	EAMM-U-87-T46-82AA-147
Fremdmotor	84AA	8223786	EAMM-U-87-T46-84AA-147
mit Schrittmotor			
Fremdmotor	85AA	8097655	EAMM-U-87-T46-85AA-114
EMMT-ST-87-..., EMMB-ST-87-...	87A	4819278	EAMM-U-87-T46-87A-114
<b>ELGD-BS-...-120</b>			
mit Servomotor			
Fremdmotor	70A	8234876	EAMM-U-86-S60-70A-177
EMMT-AS-80-..., EMMB-AS-80	80P, 80PA, 80RA	8234877	EAMM-U-86-S60-80P-177
Fremdmotor	82AA	8234878	EAMM-U-86-S60-82AA-177
Fremdmotor	84AA	8234879	EAMM-U-86-S60-84AA-177
Fremdmotor	90R	8234881	EAMM-U-110-S60-90R-207
EMMT-AS-100-..., EMMB-AS-100	100A	8234882	EAMM-U-110-S60-100A-207
mit Schrittmotor			
EMMT-ST-87-..., EMMB-ST-87-...	87A	8234880	EAMM-U-86-S60-87A-177
mit Servomotor und Getriebe			
EMMT-AS-60-..., EMMB-AS-60 EMGA-60-P-...-EAS <sup>2)</sup> , EMGC-60-P-... <sup>2)</sup> , Fremdgetriebe <sup>2)</sup>	60H	8234875	EAMM-U-86-S60-60H-177
mit Schrittmotor und Getriebe			
EMMT-ST-57-..., EMMB-ST-57-... EMGA-60-P-...-SST <sup>2)</sup>	60G	8234874	EAMM-U-86-S60-60G-177

1) Das Eingangs-Drehmoment darf das max. zul. übertragbare Drehmoment des Parallelbausatzes nicht überschreiten.

2) Getriebeabtriebswellen-Ø: EMGA-60-P-...-SAS/-SST: 11 mm; EMGA-60-P-...-EAS, EMGC-60-P: 14 mm

## Lieferübersicht

### Zulässige Achs/Motor-Kombinationen mit Spindelachse ELGD-BS



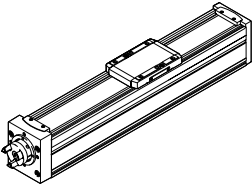
- Der Bausatz ist in alle Richtungen montierbar
- Schnittstellentabelle für Fremdmotoren → ab Seite 64

Motor <sup>1)</sup> Typ	Schnittstelle Motor	Parallelbausatz	
		Teile-Nr.	Typ
<b>ELGD-BS-...-WD-120</b>			
<b>mit Servomotor</b>			
EMMT-AS-40-..., EMMB-AS-40-...	40P	8222172	EAMM-U-65-T42-40P-114
Fremdmotor	40R	8222173	EAMM-U-65-T42-40R-114
Fremdmotor	55A, 58AA	8222165	EAMM-U-65-T42-55A-114
EMMT-AS-60-..., EMMB-AS-60-..., Fremdmotor	60P, 60PA	8222167	EAMM-U-65-T42-60P-114
Fremdmotor	60R	8222168	EAMM-U-65-T42-60R-114
Fremdmotor	60RA	8222170	EAMM-U-65-T42-60RA-114
EMMT-AS-80-..., EMMB-AS-80-...	80P, 80PA, 80RA	8223774	EAMM-U-87-T42-80P-147
Fremdmotor	82AA	8223777	EAMM-U-87-T42-82AA-147
Fremdmotor	84AA	8223780	EAMM-U-87-T42-84AA-147
<b>mit Servomotor und Getriebe</b>			
EMMT-AS-40-..., EMMB-AS-40-... EMGA-40-P-...-EAS-40	40G	8222171	EAMM-U-65-T42-40G-114
<b>mit Servomotor und Winkelgetriebe</b>			
EMMT-AS-40-..., EMMB-AS-40-... EMGA-40-A-...-40P	40G	8222171	EAMM-U-65-T42-40G-114
<b>mit Schrittmotor</b>			
EMMT-ST-57-..., EMMB-ST-57-...	57A	8222166	EAMM-U-65-T42-57A-114
EMMT-ST-87-..., EMMB-ST-87-...	87A	8223783	EAMM-U-87-T42-87A-147
<b>mit Schrittmotor und Getriebe</b>			
EMMT-ST-42, EMMB-ST-42-... EMGA-40-P-...-SST-42	40G	8222171	EAMM-U-65-T42-40G-114

1) Das Eingangs-Drehmoment darf das max. zul. übertragbare Drehmoment des Parallelbausatzes nicht überschreiten.

## Lieferübersicht

## Zulässige Achs/Motor-Kombinationen mit Spindelachse ELGC-BS



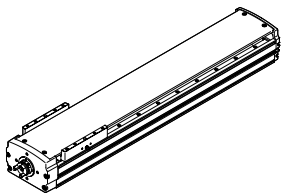
- Der Bausatz ist in alle Richtungen montierbar
- Schnittstellentabelle für Fremdmotoren → ab Seite 64

Motor <sup>1)</sup> Typ	Schnittstelle Motor	Parallelbausatz	
		Teile-Nr.	Typ
<b>ELGC-BS-32</b>			
<b>mit Servomotor</b>			
Fremdmotor	38AA	8093197	EAMM-U-45-V25-38AA-63
EMMT-AS-40-..., EMMB-AS-40-...	40P	4782056	EAMM-U-45-V25-40P-63
Fremdmotor	40R	8091655	EAMM-U-45-V25-40R-63
Fremdmotor	40RA	8095513	EAMM-U-45-V25-40RA-63
<b>mit Schrittmotor</b>			
Fremdmotor	35A, 35AB	8093286	EAMM-U-38-V25-35A-63
EMMT-ST-42-..., EMMB-ST-42-...	42A	4825645	EAMM-U-45-V25-42A-63
Fremdmotor	42AB	8095562	EAMM-U-45-V25-42AB-63
<b>ELGC-BS-45</b>			
<b>mit Servomotor</b>			
Fremdmotor	38AA	8092623	EAMM-U-45-V32-38AA-63
EMMT-AS-40-..., EMMB-AS-40-...	40P	4718297	EAMM-U-45-V32-40P-63
Fremdmotor	40R	8091631	EAMM-U-45-V32-40R-63
Fremdmotor	40RA	8095650	EAMM-U-45-V32-40RA-63
<b>mit Schrittmotor</b>			
EMMT-ST-42-..., EMMB-ST-42-...	42A	4280674	EAMM-U-45-V32-42A-63
Fremdmotor	42AB	8095613	EAMM-U-45-V32-42AB-63
<b>ELGC-BS-60</b>			
<b>mit Servomotor</b>			
EMMT-AS-40-..., EMMB-AS-40-...	40P	8223763	EAMM-U-65-T42-40P-87
Fremdmotor	40R	8223764	EAMM-U-65-T42-40R-87
Fremdmotor	55A, 58AA	8092868	EAMM-U-65-T42-55A-87
EMMT-AS-60-..., EMMB-AS-60, Fremdmotor	60P, 60PA	4784301	EAMM-U-65-T42-60P-87
Fremdmotor	60R	8093364	EAMM-U-65-T42-60R-87
Fremdmotor	60RA	8093199	EAMM-U-65-T42-60RA-87
<b>mit Schrittmotor</b>			
EMMT-ST-57-..., EMMB-ST-57-...	57A	4331535	EAMM-U-65-T42-57A-87
Fremdmotor	60AA	8093189	EAMM-U-65-T42-60AA-87
Fremdmotor	60AB	8096187	EAMM-U-65-T42-60AB-87
<b>ELGC-BS-80</b>			
<b>mit Servomotor</b>			
EMMT-AS-60-..., EMMB-AS-60	60P, 60PA	4824069	EAMM-U-87-T46-60P-114
Fremdmotor	70A	8092891	EAMM-U-87-T46-70A-114
Fremdmotor	70AA, 70AB	8096220	EAMM-U-87-T46-70AA-114
EMMT-AS-80-..., EMMB-AS-80	80P, 80PA, 80RA	4822696	EAMM-U-87-T46-80P-114
Fremdmotor	80PB, 80R	8096289	EAMM-U-87-T46-80PB-114
Fremdmotor	85AA	8097655	EAMM-U-87-T46-85AA-114
Fremdmotor	82AA	8223789	EAMM-U-87-T46-82AA-147
Fremdmotor	84AA	8223786	EAMM-U-87-T46-84AA-147
<b>mit Schrittmotor</b>			
EMMT-ST-87-..., EMMB-ST-87-...	87A	4819278	EAMM-U-87-T46-87A-114

1) Das Eingangs-Drehmoment darf das max. zul. übertragbare Drehmoment des Parallelbausatzes nicht überschreiten.

## Lieferübersicht

### Zulässige Achs/Motor-Kombinationen mit Spindelachse ELGT-BS



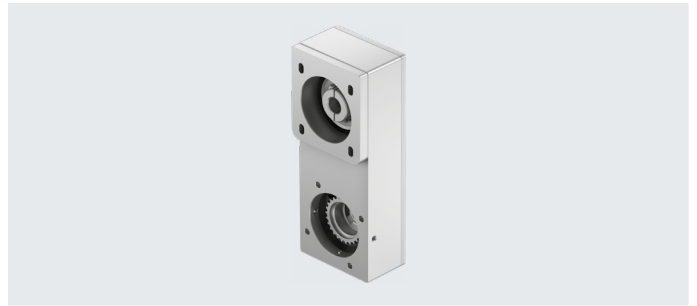
- Der Bausatz ist in alle Richtungen montierbar
- Schnittstellentabelle für Fremdmotoren → ab Seite 64

Motor <sup>1)</sup> Typ	Schnittstelle Motor	Parallelbausatz	
		Teile-Nr.	Typ
<b>ELGT-BS-90</b>			
<b>mit Servomotor</b>			
<b>EMMT-AS-60-..., EMMB-AS-60</b>	60P, 60PA	<b>4824069</b>	<b>EAMM-U-87-T46-60P-114</b>
Fremdmotor	60R	<b>8126171</b>	<b>EAMM-U-87-T46-60R-114</b>
Fremdmotor	60RA	<b>8126172</b>	<b>EAMM-U-87-T46-60RA-114</b>
Fremdmotor	70A	<b>8092891</b>	<b>EAMM-U-87-T46-70A-114</b>
Fremdmotor	70AA, 70AB	<b>8096220</b>	<b>EAMM-U-87-T46-70AA-114</b>
<b>EMMT-AS-80-..., EMMB-AS-80</b>	80P, 80PA, 80RA	<b>4822696</b>	<b>EAMM-U-87-T46-80P-114</b>
Fremdmotor	80PB, 80R	<b>8096289</b>	<b>EAMM-U-87-T46-80PB-114</b>
Fremdmotor	85AA	<b>8097655</b>	<b>EAMM-U-87-T46-85AA-114</b>
Fremdmotor	82AA	<b>8223789</b>	<b>EAMM-U-87-T46-82AA-147</b>
Fremdmotor	84AA	<b>8223786</b>	<b>EAMM-U-87-T46-84AA-147</b>
<b>mit Schrittmotor</b>			
<b>EMMT-ST-87, EMMB-ST-87-...</b>	87A	<b>4819278</b>	<b>EAMM-U-87-T46-87A-114</b>
<b>ELGT-BS-120/-160</b>			
<b>mit Servomotor</b>			
<b>EMMT-AS-60-..., EMMB-AS-60</b>	60P, 60PA	<b>8126161</b>	<b>EAMM-U-87-T46-60P-147</b>
Fremdmotor	60R	<b>8126162</b>	<b>EAMM-U-87-T46-60R-147</b>
Fremdmotor	60RA	<b>8126163</b>	<b>EAMM-U-87-T46-60RA-147</b>
Fremdmotor	70A	<b>8126165</b>	<b>EAMM-U-87-T46-70A-147</b>
Fremdmotor	70AA, 70AB	<b>8126166</b>	<b>EAMM-U-87-T46-70AA-147</b>
<b>EMMT-AS-80-..., EMMB-AS-80</b>	80P, 80PA, 80RA	<b>8126167</b>	<b>EAMM-U-87-T46-80P-147</b>
Fremdmotor	80PB, 80R	<b>8126168</b>	<b>EAMM-U-87-T46-80PB-147</b>
Fremdmotor	82AA	<b>8223789</b>	<b>EAMM-U-87-T46-82AA-147</b>
Fremdmotor	84AA	<b>8223786</b>	<b>EAMM-U-87-T46-84AA-147</b>
Fremdmotor	85AA	<b>8126169</b>	<b>EAMM-U-87-T46-85AA-147</b>
<b>mit Schrittmotor</b>			
<b>EMMT-ST-87-..., EMMB-ST-87-...</b>	87A	<b>8126170</b>	<b>EAMM-U-87-T46-87A-147</b>

1) Das Eingangs-Drehmoment darf das max. zul. übertragbare Drehmoment des Parallelbausatzes nicht überschreiten.

## Datenblatt

Werkstoff:  
 Gehäuse und Kupplungsnahe:  
 Aluminium-Knetlegierung  
 Zahnriemenscheibe: Sinterstahl  
 Zahnriemen: Polychloroprene  
 Schrauben: Stahl



Allgemeine Technische Daten							
Typ	für Achse	Übertragbares Drehmoment [Nm]	Massenträgheitsmoment [kgmm <sup>2</sup> ]	Max. Drehzahl [1/min]	Leerlaufantriebsmoment [Nm]	Gewicht [g]	→ Seite
EAMM-U-30-V20-28A-44	EPCC-BS-25,	0,055	2,11	3000	0,015	97	62
EAMM-U-30-V20-28AA-44	EGSC-BS-25	0,055	2,11	3000	0,015	94	
EAMM-U-45-V25-38AA-63	EPCC-BS-32,	0,5	4,34	3600	0,05	264	
EAMM-U-45-V25-40P-63	EGSC-BS-32,	0,5	4,35	3600	0,05	253	
EAMM-U-45-V25-40R-63	ELGC-BS-32	0,5	4,34	3600	0,05	267	
EAMM-U-45-V25-40RA-63		0,5	4,34	3600	0,05	245	
EAMM-U-45-V25-42A-63		0,5	4,35	3600	0,05	247	
EAMM-U-45-V25-42AB-63		0,5	4,34	3600	0,05	247	
EAMM-U-45-V32-38AA-63	EPCC-BS-45,	1,0	4,34	3600	0,05	259	
EAMM-U-45-V32-40P-63	EGSC-BS-45,	1,0	4,34	3600	0,05	243	
EAMM-U-45-V32-40R-63	ELGC-BS-45	1,0	4,34	3600	0,05	262	
EAMM-U-45-V32-40RA-63		1,0	4,34	3600	0,05	240	
EAMM-U-45-V32-42A-63		1,0	4,35	3600	0,05	248	
EAMM-U-45-V32-42AB-63		1,0	4,35	3600	0,05	242	
EAMM-U-65-T42-40P-87	EPCC-BS-60,	3,0	41,2	3000	0,22	674	
EAMM-U-65-T42-40R-87	EGSC-BS-60,	3,0	41,2	3000	0,22	678	
EAMM-U-65-T42-55A-87	ELGC-BS-60,	3,0	41,2	3000	0,22	617	
EAMM-U-65-T42-57A-87	ELGD-BS-60	3,0	41,2	3000	0,22	594	
EAMM-U-65-T42-58AA-87		3,0	41,2	3000	0,22	590	
EAMM-U-65-T42-60AA-87		3,0	41,2	3000	0,22	583	
EAMM-U-65-T42-60AB-87		3,0	41,2	3000	0,22	582	
EAMM-U-65-T42-60P-87		3,0	41,0	3000	0,22	583	
EAMM-U-65-T42-60PA-87		3,0	41,0	3000	0,22	600	
EAMM-U-65-T42-60R-87		3,0	41,1	3000	0,22	602	
EAMM-U-65-T42-60RA-87		3,0	41,1	3000	0,22	601	
EAMM-U-65-T42-40G-114	ELGD-BS-WD-100,	3,0	41,2	3000	0,22	760	
EAMM-U-65-T42-40P-114	ELGD-BS-WD-120	3,0	41,2	3000	0,22	744	
EAMM-U-65-T42-40R-114		3,0	41,2	3000	0,22	749	
EAMM-U-65-T42-55A-114		3,0	41,2	3000	0,22	686	
EAMM-U-65-T42-57A-114		3,0	41,2	3000	0,22	667	
EAMM-U-65-T42-60P-114		3,0	41,2	3000	0,22	665	
EAMM-U-65-T42-60R-114		3,0	41,2	3000	0,22	666	
EAMM-U-65-T42-60RA-114		3,0	41,2	3000	0,22	665	
EAMM-U-87-T42-80P-114	ELGD-BS-60,	3,0	44,2	3000	0,22	1067	
EAMM-U-87-T42-87A-114	ELGD-BS-WD-100	3,0	41,2	3000	0,22	882	

## Lieferübersicht

Allgemeine Technische Daten								
Typ	für Achse	Übertragbares Drehmoment [Nm]	Massenträgheitsmoment [kgmm <sup>2</sup> ]	Max. Drehzahl [1/min]	Leerlaufantriebsmoment [Nm]	Gewicht [g]	→ Seite	
EAMM-U-65-T42-40G-147	ELGD-BS-WD-100,	3,0	41,2	3000	0,22	847	62	
EAMM-U-87-T42-55A-147	ELGD-BS-WD-120	3,0	41,2	3000	0,22	774		
EAMM-U-87-T42-80P-147	ELGD-BS-WD-120	3,0	44,2	3000	0,22	1171		
EAMM-U-87-T42-82AA-147		3,0	41,2	3000	0,22	1145		
EAMM-U-87-T42-84AA-147		3,0	44,2	3000	0,22	1223		
EAMM-U-87-T42-87A-147		3,0	41,2	3000	0,22	996		
EAMM-U-87-T46-60P-114		ELGC-BS-80,	3,0	41,0	3000	0,22		905
EAMM-U-87-T46-60R-114		ELGT-BS-90/120,	3,0	41,0	3000	0,22		906
EAMM-U-87-T46-60RA-114	ELGD-BS-80	3,0	41,0	3000	0,22	905		
EAMM-U-87-T46-70A-114	ELGD-BS-80	3,0	41,1	3000	0,22	926		
EAMM-U-87-T46-70AA-114		3,0	41,0	3000	0,22	926		
EAMM-U-87-T46-80P-114		3,0	44,2	3000	0,22	1140		
EAMM-U-87-T46-80PA-114		3,0	44,2	3000	0,22	1057		
EAMM-U-87-T46-80PB-114		3,0	44,6	3000	0,22	1062		
EAMM-A-87-T46-85AA-114		3,0	41,0	3000	0,22	986		
EAMM-U-87-T46-87A-114		3,0	41,0	3000	0,22	877		
EAMM-U-87-T46-60P-147		ELGT-BS-120/160	3,0	41,0	3000	0,22		1015
EAMM-U-87-T46-60R-147			3,0	41,1	3000	0,22		1017
EAMM-U-87-T46-60RA-147			3,0	41,1	3000	0,22		1015
EAMM-U-87-T46-70A-147			3,0	41,1	3000	0,22		1037
EAMM-U-87-T46-70AA-147	3,0		41,2	3000	0,22	1037		
EAMM-U-87-T46-80P-147	ELGT-BS-120/160, ELGD-BS-80		3,0	44,2	3000	0,22		1154
EAMM-U-87-T46-80PB-147		3,0	44,6	3000	0,22	1159		
EAMM-U-87-T46-82AA-147		3,0	41,2	3000	0,22	1145		
EAMM-U-87-T46-84AA-147		3,0	44,2	3000	0,22	1233		
EAMM-A-87-T46-85AA-147		3,0	41,0	3000	0,22	1097		
EAMM-U-87-T46-87A-147		3,0	41,2	3000	0,22	1256		

## Lieferübersicht

Betriebs- und Umweltbedingungen	
Getriebeübersetzung	1:1
Umgebungstemperatur [°C]	0 ... +50
Lagertemperatur [°C]	-20 ... +60
Schutzart <sup>1)</sup>	IP40
Relative Luftfeuchtigkeit [%]	0 ... 95
Korrosionsbeständigkeit KBK <sup>2)</sup>	1
Werkstoff-Hinweis	RoHS-konform
LABS-Konformität	VDMA24364-Zone III

1) Nur in Verbindung mit angebaurem Motor und Achse.

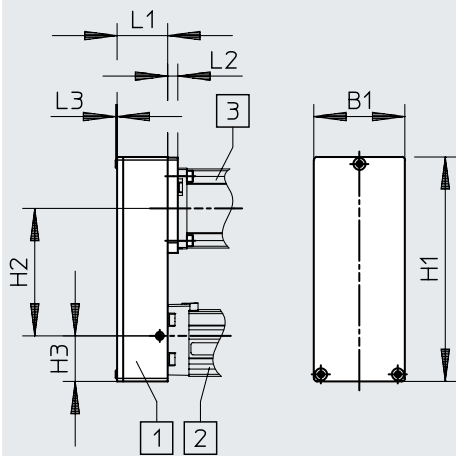
2) Weitere Informationen [www.festo.com/x/topic/kbk](http://www.festo.com/x/topic/kbk)

## Datenblatt

### Abmessungen und Bestellangaben

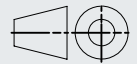
Download CAD-Daten → [www.festo.com](http://www.festo.com)

EGSC-BS, ELGC-BS, ELGD-BS

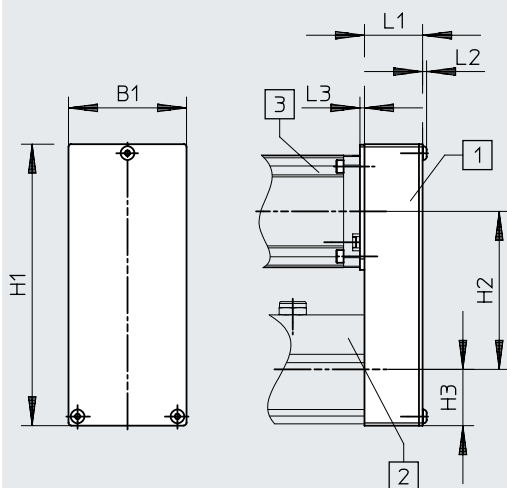


Prinzipbild:

- [1] Parallelbausatz
- [2] Mini-Schlitten, Spindelachse
- [3] Motor

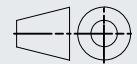


EPCC

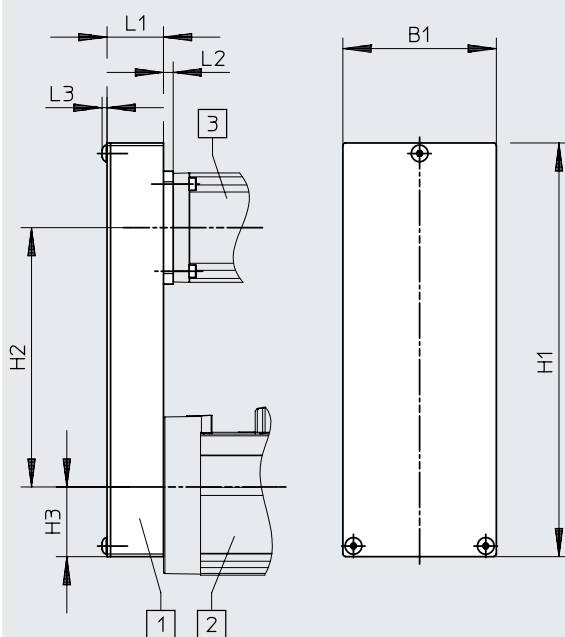


Prinzipbild:

- [1] Parallelbausatz
- [2] Elektrozyylinder
- [3] Motor



ELGT-BS



Prinzipbild:

- [1] Parallelbausatz
- [2] Spindelachse
- [3] Motor



## Datenblatt

Typ	B1	H1	H2	H3	L1	L2	L3	Teile-Nr.	Typ
EAMM-U-30-V20-28A-44	30	76	44	15	18,2	8,1	1,6	4767125	EAMM-U-30-V20-28A-44
EAMM-U-30-V20-28AA-44	30	76	44	15	18,2	4	1,6	8093176	EAMM-U-30-V20-28AA-44
EAMM-U-38-V25-35A-63	38	105	63	19,5	24	5	1,7	8093286	EAMM-U-38-V25-35A-63
EAMM-U-45-V25-38AA-63	45	111	63	22,5	24	5	1,7	8093197	EAMM-U-45-V25-38AA-63
EAMM-U-45-V25-40P-63	45	111	63	22,5	24	5	1,7	4782056	EAMM-U-45-V25-40P-63
EAMM-U-45-V25-40R-63	45	111	63	22,5	24	10,5	1,7	8091655	EAMM-U-45-V25-40R-63
EAMM-U-45-V25-40RA-63	45	111	63	22,5	24	3,5	1,7	8095513	EAMM-U-45-V25-40RA-63
EAMM-U-45-V25-42A-63	45	111	63	22,5	24	4	1,7	4825645	EAMM-U-45-V25-42A-63
EAMM-U-45-V25-42AB-63	45	111	63	22,5	24	4	1,7	8095562	EAMM-U-45-V25-42AB-63
EAMM-U-45-V32-38AA-63	45	111	63	22,5	24	11	1,7	8092623	EAMM-U-45-V32-38AA-63
EAMM-U-45-V32-40P-63	45	111	63	22,5	24	5	1,7	4718297	EAMM-U-45-V32-40P-63
EAMM-U-45-V32-40R-63	45	111	63	22,5	24	10,5	1,7	8091631	EAMM-U-45-V32-40R-63
EAMM-U-45-V32-40RA-63	45	111	63	22,5	24	3,5	1,7	8095650	EAMM-U-45-V32-40RA-63
EAMM-U-45-V32-42A-63	45	111	63	22,5	24	4	1,7	4280674	EAMM-U-45-V32-42A-63
EAMM-U-45-V32-42AB-63	45	111	63	22,5	24	4	1,7	8095613	EAMM-U-45-V32-42AB-63
EAMM-U-65-T42-40G-114	65	182	114	31	32	19,5	2,2	8222171	EAMM-U-65-T42-40G-114
EAMM-U-65-T42-40G-147	65	215	147	31	32	19,5	2,2	8225961	EAMM-U-65-T42-40G-147
EAMM-U-65-T42-40P-87	65	155	87	31	32	13,5	2,2	8223763	EAMM-U-65-T42-40P-87
EAMM-U-65-T42-40P-114	65	182	114	31	32	13,5	2,2	8222172	EAMM-U-65-T42-40P-114
EAMM-U-65-T42-40R-87	65	155	87	31	32	13,5	2,2	8223764	EAMM-U-65-T42-40R-87
EAMM-U-65-T42-40R-114	65	182	114	31	32	13,5	2,2	8222173	EAMM-U-65-T42-40R-114
EAMM-U-65-T42-55A-87	65	155	87	31	32	6,5	2,2	8092868	EAMM-U-65-T42-55A-87
EAMM-U-65-T42-55A-114	65	182	114	31	32	6,5	2,2	8222165	EAMM-U-65-T42-55A-114
EAMM-U-65-T42-55A-147	65	215	147	31	32	6,5	2,2	8223771	EAMM-U-65-T42-55A-147
EAMM-U-65-T42-57A-87	65	155	87	31	32	3	2,2	4331535	EAMM-U-65-T42-57A-87
EAMM-U-65-T42-57A-114	65	182	114	31	32	3	2,2	8222166	EAMM-U-65-T42-57A-114
EAMM-U-65-T42-60AA-87	65	155	87	31	32	2,5	2,2	8093189	EAMM-U-65-T42-60AA-87
EAMM-U-65-T42-60AB-87	65	155	87	31	32	2,5	2,2	8096187	EAMM-U-65-T42-60AB-87
EAMM-U-65-T42-60P-87	65	155	87	31	32	5,5	2,2	4784301	EAMM-U-65-T42-60P-87
EAMM-U-65-T42-60P-114	65	182	114	31	32	5,5	2,2	8222167	EAMM-U-65-T42-60P-114
EAMM-U-65-T42-60R-87	65	155	87	31	32	5,5	2,2	8093364	EAMM-U-65-T42-60R-87
EAMM-U-65-T42-60R-114	65	182	114	31	32	5,5	2,2	8222168	EAMM-U-65-T42-60R-114
EAMM-U-65-T42-60RA-87	65	155	87	31	32	5,5	2,2	8093199	EAMM-U-65-T42-60RA-87
EAMM-U-65-T42-60RA-114	65	182	114	31	32	5,5	2,2	8222170	EAMM-U-65-T42-60RA-114
EAMM-U-87-T42-80P-114	87	201,5	114	39,5	32	24,2	2,8	8223765	EAMM-U-87-T42-80P-114
EAMM-U-87-T42-80P-147	87	234,5	147	39,5	32	24,2	2,8	8223774	EAMM-U-87-T42-80P-147
EAMM-U-87-T42-82AA-147	87	234,5	147	39,5	32	9,5	2,8	8223777	EAMM-U-87-T42-82AA-147
EAMM-U-87-T42-84AA-147	87	234,5	147	39,5	32	24,2	2,8	8223780	EAMM-U-87-T42-84AA-147
EAMM-U-87-T42-87A-114	87	201,5	114	39,5	32	2	2,8	8223768	EAMM-U-87-T42-87A-114
EAMM-U-87-T42-87A-147	87	234,5	147	39,5	32	2	2,8	8223783	EAMM-U-87-T42-87A-147
EAMM-U-87-T46-60P-114	87	201,5	114	39,5	32	5,5	2,8	4824069	EAMM-U-87-T46-60P-114
EAMM-U-87-T46-60P-147	87	234,5	147	39,5	32	5,5	2,8	8126161	EAMM-U-87-T46-60P-147
EAMM-U-87-T46-60R-114	87	201,5	114	39,5	32	5,5	2,8	8126171	EAMM-U-87-T46-60R-114
EAMM-U-87-T46-60R-147	87	234,5	147	39,5	32	5,5	2,8	8126162	EAMM-U-87-T46-60R-147
EAMM-U-87-T46-60RA-114	87	201,5	114	39,5	32	5,5	2,8	8126172	EAMM-U-87-T46-60RA-114
EAMM-U-87-T46-60RA-147	87	234,5	147	39,5	32	5,5	2,8	8126163	EAMM-U-87-T46-60RA-147
EAMM-U-87-T46-70A-114	87	201,5	114	39,5	32	7	2,8	8092891	EAMM-U-87-T46-70A-114
EAMM-U-87-T46-70A-147	87	234,5	147	39,5	32	7	2,8	8126165	EAMM-U-87-T46-70A-147
EAMM-U-87-T46-70AA-114	87	201,5	114	39,5	32	7	2,8	8096220	EAMM-U-87-T46-70AA-114
EAMM-U-87-T46-70AA-147	87	234,5	147	39,5	32	7	2,8	8126166	EAMM-U-87-T46-70AA-147
EAMM-U-87-T46-80P-114	87	201,5	114	39,5	32	24,7	2,8	4822696	EAMM-U-87-T46-80P-114
EAMM-U-87-T46-80P-147	87	234,5	147	39,5	32	24,7	2,8	8126167	EAMM-U-87-T46-80P-147
EAMM-U-87-T46-80PB-114	87	201,5	114	39,5	32	24,7	2,8	8096289	EAMM-U-87-T46-80PB-114
EAMM-U-87-T46-80PB-147	87	234,5	147	39,5	32	24,7	2,8	8126168	EAMM-U-87-T46-80PB-147
EAMM-U-87-T46-82AA-147	87	234,5	147	39,5	32	10	2,8	8223789	EAMM-U-87-T46-82AA-147
EAMM-U-87-T46-84AA-147	87	234,5	147	39,5	32	24,7	2,8	8223786	EAMM-U-87-T46-84AA-147
EAMM-A-87-T46-85AA-114	87	201,5	114	39,5	32	10	2,8	8097655	EAMM-A-87-T46-85AA-114
EAMM-A-87-T46-85AA-147	87	234,5	147	39,5	32	10	2,8	8126169	EAMM-A-87-T46-85AA-147
EAMM-U-87-T46-87A-114	87	201,5	114	39,5	32	2,5	2,8	4819278	EAMM-U-87-T46-87A-114
EAMM-U-87-T46-87A-147	87	234,5	147	39,5	32	2,5	2,8	8126170	EAMM-U-87-T46-87A-147

## Lieferübersicht

Fremdmotoren und Fremdgetriebe		
Hersteller	Schnittstelle Motor	Typ
Allen-Bradley/Rockwell Automation	<b>40R</b>	TL-A110; TL-A120; TL-A130; TLY-A110; TLY-A120; TLY-A130
Allen-Bradley/Rockwell Automation	<b>55A</b>	MPL-A/B1510; MPL-A/B1520; MPL-A/B1530; VPL-A/B-063x
Allen-Bradley/Rockwell Automation	<b>60R</b>	TL-A220; TL-A230; TLY-A220; TLY-A230
Allen-Bradley/Rockwell Automation	<b>70A</b>	MPL-A/B210; MPL-A/B220; MPL-A/B230; VPL-A/B-075x
Allen-Bradley/Rockwell Automation	<b>80R</b>	TLx-A25
Allen-Bradley/Rockwell Automation	<b>90R</b>	TLY-A310
Allen-Bradley/Rockwell Automation	<b>92RA</b>	MPF-B310; MPL-B320; MPL-B330; VPL-A/B1001; VPL-A/B1002; VPL-A/B1003
Allen-Bradley/Rockwell Automation	<b>100A</b>	VPL-A/B1152; VPL-A/B1153; MPL-A/B420; MPL-A/B430
Allen-Bradley/Rockwell Automation	<b>108AA</b>	VPL-A/B1303; VPL-A/B1304; VPL-A/B1306; MPL-A/B4530; MPL-A/B4540; MPL-A/B4560
Allen-Bradley/Rockwell Automation	<b>190A</b>	B640; B660; B690
AMK	<b>55A</b>	DT3
AMK	<b>70A</b>	DT4-1; DT4-2
AMK	<b>100A</b>	DT5-15; DT5-23; DT5-3; DT5-5; DT5-9; DTK5-3
Apex Dynamics INC.	<b>40G</b>	PG040
Apex Dynamics INC.	<b>50GA</b>	PE 050
Apex Dynamics INC.	<b>60H</b>	PG II 060; PG060; PG2-060
Apex Dynamics INC.	<b>70GA</b>	PE 070
Apex Dynamics INC.	<b>80G</b>	PG080
Apex Dynamics INC.	<b>86GA</b>	PG2-080; PG II 080
Apex Dynamics INC.	<b>90GA</b>	PE 090
Apex Dynamics INC.	<b>114GA</b>	PG II 120; PG2-120
Apex Dynamics INC.	<b>120G</b>	PG120
Apex Dynamics INC.	<b>120GA</b>	PG080A
Apex Dynamics INC.	<b>120GC</b>	PE 120
Apex Dynamics INC.	<b>160G</b>	PG160; PG II 160; PG2-160
B+R Automation	<b>40G</b>	8GP30-040
B+R Automation	<b>40R</b>	8LVA1
B+R Automation	<b>55A</b>	8LSA2
B+R Automation	<b>57AA</b>	80MPF
B+R Automation	<b>58AA</b>	8JSA2
B+R Automation	<b>60H</b>	8GP30-060; 8GP40-060
B+R Automation	<b>60PA</b>	8LVA22; 8LVA23
B+R Automation	<b>70AA</b>	8JSA3
B+R Automation	<b>72GA</b>	8GP60-070
B+R Automation	<b>80G</b>	8GP40-080
B+R Automation	<b>80PA</b>	8LVA3
B+R Automation	<b>84AA</b>	8JSA4
B+R Automation	<b>88A</b>	8LSA3; 8MSA3
B+R Automation	<b>100A</b>	8LSA4; 8MSA4; 8MSC4
Baumüller	<b>55A</b>	DSD 028 M; DSD 028 S
Baumüller	<b>70A</b>	DSD 036 M; DSD 036 S
Baumüller	<b>88A</b>	DS 045 L; DS 045 M; DS 045 S; DSC 045 K; DSC 045 M; DSC 045 S; DSCG 045 K; DSCG 045 M; DSCG 045 S; DSD 045 L; DSD 045 M; DSD 045 S
Baumüller	<b>126AA</b>	DSC 056 K; DSC 056 M; DSC 056 S; DSCG 056 K; DSCG 056 M; DSCG 056 S; DSD 056 L; DSD 056 M; DSD 056 S
Beckhoff	<b>40R</b>	AM3011; AM3012; AM3013; AM3111; AM3112; AM8111; AM8113
Beckhoff	<b>42A</b>	AS1010; AS1020
Beckhoff	<b>55A</b>	AM227LL; AM227M; AM8021; AM8022; AM8023; AM8121; AM8122
Beckhoff	<b>58AA</b>	AM3021; AM3022; AM3023; AM3024
Beckhoff	<b>60RB</b>	AM3121
Beckhoff	<b>70AA</b>	AM3031; AM3032; AM3033; AM8031; AM8032; AM8131; AM8531
Beckhoff	<b>84AA</b>	AM3041; AM3042; AM3043; AM3044; AM3541; AM3542; AM3543; AM8041; AM8042; AM8043
Beckhoff	<b>88A</b>	AM247L
Beckhoff	<b>100A</b>	AM257M; AM257S
Beckhoff	<b>104AA</b>	AM8051; AM8052; AM8053
Beckhoff	<b>108AA</b>	AM3051; AM3052; AM3053; AM3054; AM3551; AM3552; AM3553; AM8051-XXXX-900
Beckhoff	<b>158AA</b>	AM3062; AM3063; AM3064; AM3065; AM3562; AM3563; AM8061; AM8062; AM8063

## Lieferübersicht

Fremdmotoren und Fremdgetriebe		
Hersteller	Schnittstelle Motor	Typ
Bosch Rexroth	<b>38AA</b>	MSM019A; MSM019B
Bosch Rexroth	<b>40G</b>	GTE040
Bosch Rexroth	<b>58AA</b>	MKD 025; MSK030B; MSK030C; MS2N03-BXXXXN-AXDK0-NNNNN-NN; MS2N03-BXXXXN-BXDGO-NNNNN-NN; MS2N03-BXXXXN-BXDH1-NNNNE-NN; MS2N03-BXXXXN-CXDG0-NNNNN-NN; MS2N03-BXXXXN-CXDG1-NNNNN-NN; MS2N03-BXXXXN-CXDH0-NNNNN-NN; MS2N03-BXXXXN-CXDH1-NNNNN-NN; MS2N03-BXXXXN-CXSG1-NNNNN-
Bosch Rexroth	<b>60H</b>	GTE060
Bosch Rexroth	<b>60P</b>	MSM 031C
Bosch Rexroth	<b>60RA</b>	MSM030B; MSM031B
Bosch Rexroth	<b>68GA</b>	GTM060
Bosch Rexroth	<b>75GA</b>	GTM075
Bosch Rexroth	<b>80G</b>	GTE080
Bosch Rexroth	<b>80P</b>	MSM040B; MSM041B
Bosch Rexroth	<b>82AA</b>	MKD041; MSK040B; MSK040C; MSK043C; MS2N04
Bosch Rexroth	<b>100A</b>	MSK050B; MSK050C
Bosch Rexroth	<b>115GA</b>	GTM100
Bosch Rexroth	<b>116AA</b>	MSK061B; MSK061C
Bosch Rexroth	<b>120G</b>	GTE120
Bosch Rexroth	<b>158AA</b>	MSK070C; MSK070D; MSK070E; MSK071C; MSK071D; MSK071E; MSK075C; MSK075D; MSK075E
Bosch Rexroth	<b>160G</b>	GTE160
Danaher Motion	<b>40R</b>	AKM1 AK; AKM1 AN
Danaher Motion	<b>58AA</b>	AKM21 AC; AKM21 AN; AKM22 AC; AKM22 AN; AKM23 AC; AKM23 AN; AKM24 AC; AKM24 AN; AKM2x AC/AN
Danaher Motion	<b>60P</b>	AKM2 CK
Danaher Motion	<b>70AA</b>	AKM 31 AC; AKM 31 AN; AKM 32 AC; AKM 32 AN; AKM 33 AC; AKM 33 AN
Danaher Motion	<b>84AA</b>	AKM 41 AC; AKM 41 AN; AKM 42 AC; AKM 42 AN; AKM 43 AC; AKM 43 AN; AKM 44 AC; AKM 44 AN
Delta	<b>80RA</b>	ECMA-C Δ0807
Elau	<b>55A</b>	SH-055 80 005; SH-055 80 009; SH-055 80 013
Elau	<b>70A</b>	iSH 070 60 011; iSH 070 60 017; SH-070 60 010; SH-070 60 020; SM-070 xx010; SM-070 xx020
Elau	<b>70AA</b>	iSH 070 60 022; SH-070 60 030
Elau	<b>104AA</b>	SH 100 30 100
Esitron	<b>88A</b>	esiMot 32/3
Fanuc	<b>60PA</b>	BETA iS1
Fanuc	<b>88A</b>	S 4/5000 HV
Fastech	<b>20AC</b>	EzM2-20
Fastech	<b>25AA</b>	EzM-25
Fastech	<b>28AA</b>	EzM2-28
Fastech	<b>35A</b>	EzM2-35
Fastech	<b>42A</b>	EzM2-42
Fastech	<b>57A</b>	EzM2-56
Fastech	<b>60AA</b>	EzM2-60
Inovance	<b>40R</b>	ISMH1-10B30
Inovance	<b>60PA</b>	ISMH1-20B30; ISMH1-40B30
Inovance	<b>80PA</b>	ISMH1-75B30
Kollmorgen	<b>40R</b>	AKM11; AKM12; AKM13
Kollmorgen	<b>55A</b>	DBL2 H00080
Kollmorgen	<b>58AA</b>	AKM21; AKM22; AKM23; AKM24
Kollmorgen	<b>70AA</b>	AKM31x-Ax; AKM32x-Ax; AKM33x-Ax
Kollmorgen	<b>84AA</b>	AKM41x-Ax; AKM42x-Ax; AKM43x-Ax; AKM44x-Ax
Kollmorgen	<b>108AA</b>	AKM51x-Ax; AKM52x-Ax; AKM53x-Ax; AKM54x-Ax
Kollmorgen	<b>158AA</b>	AKM62; AKM63; AKM64; AKM65
Lenze	<b>68GA</b>	GPA00; MPR050-1S GCN
Lenze	<b>70A</b>	MCS 06; MDSKSxx036
Lenze	<b>75GA</b>	GPA01
Lenze	<b>88A</b>	MCA 10 FF100; MCS 09; MDSKSxx056 FF100; LST-074-2
Lenze	<b>115GA</b>	GPA02
Lenze	<b>120GA</b>	GKR03-2M VAK; GKR04-2S VAK

## Lieferübersicht

Fremdmotoren und Fremdgetriebe		
Hersteller	Schnittstelle Motor	Typ
Minebea	<b>20AA</b>	08PM-K (IP20)
Minebea	<b>25AA</b>	10PM-K (IP20)
Minebea	<b>35A</b>	14PY-Z (IP20)
Minebea	<b>42A</b>	17PY-Z (IP20)
Minebea	<b>57A</b>	23KY-K (IP20)
Minebea	<b>87AB</b>	34KM-K (IP20)
Mitsubishi	<b>28M</b>	HC-AQ0335D
Mitsubishi	<b>40R</b>	HF-KE13; HF-KP053; HF-KP13; HF-MP053; HF-MP13; HG-MR13B
Mitsubishi	<b>60PA</b>	HF-KP23; HF-KP43; HK-KT23W; HK-KT43W; HF-KE23; HF-KE43; HF-MP23; HF-MP43; HG-KR43
Mitsubishi	<b>80PA</b>	HG-KR73; HK-KT7M3W
Moons	<b>20AB</b>	8HYxx (IP20)
Moons	<b>35AB</b>	MS14HA (IP20)
Moons	<b>42A</b>	MS17HA (IP20)
Moons	<b>57A</b>	MS23HA (IP20)
Moons	<b>60PA</b>	SM601AE4; SM602AE4
Moons	<b>80PA</b>	SM803AE4
Moons	<b>87AA</b>	ML34HD (IP20)
Nanotec	<b>42A</b>	ST4209
Nanotec	<b>57AA</b>	ST6018
Nanotec	<b>87AB</b>	ST8918L
Neugart	<b>40G</b>	PLE 040; WPLE 40
Neugart	<b>50GA</b>	PLPE 50; WPLPE 50
Neugart	<b>60H</b>	PLE 060; WPLE 60
Neugart	<b>68GA</b>	PLN 70; WPLN 70
Neugart	<b>70GA</b>	PLPE 70; WPLPE 70
Neugart	<b>72GA</b>	PLN 70 (OP14); WPLN 70 (OP14)
Neugart	<b>75GA</b>	PLN 90; WPLN 90
Neugart	<b>80G</b>	PLE 080; WPLE 80
Neugart	<b>90GA</b>	PLPE 90; WPLPE 90
Neugart	<b>115GA</b>	PLN 115; WPLN 115
Neugart	<b>120G</b>	PLE 120; WPLE 120
Neugart	<b>120GA</b>	PLE 080-90; WPLE 80-90
Neugart	<b>120GC</b>	PLPE 120; WPLPE 120
Neugart	<b>160G</b>	PLE 160
Omron	<b>40R</b>	R7M-A10030; R88M-K10030H; SGMAV-01A; SGMAV-A5A; SGMAV-C2A; SGMJV-01A; SGMJV-05A
Omron	<b>60P</b>	R88M-1M40030
Omron	<b>60PA</b>	SGMAH-02; SGMAV-02A; SGMAV-04A; SGMAV-06A; SGMJV-02A; SGMJV-04A
Omron	<b>60RA</b>	R88M-1M20030; R88M-G20030H; R88M-K20030H-S2
Omron	<b>80P</b>	R88M-1M75030; R88M-G75030H; R88M-K75030
Oriental Motor	<b>20AA</b>	CVK21
Oriental Motor	<b>28AA</b>	AR2x; AZ2x; CVK22
Oriental Motor	<b>35AA</b>	CVK23
Oriental Motor	<b>42AA</b>	CVK24
Oriental Motor	<b>42AB</b>	AR4x; AZ4x
Oriental Motor	<b>57A</b>	PKP26
Oriental Motor	<b>57AD</b>	CVK26
Oriental Motor	<b>60AB</b>	AR6x; AZ6x
Oriental Motor	<b>85AA</b>	AR9x; AZ9x
Panasonic	<b>38AA</b>	MSMD012J1; MSMF012; MSMF5A
Panasonic	<b>60P</b>	MSMF042
Panasonic	<b>60RA</b>	MSMF022
Panasonic	<b>80P</b>	MSMF082
Parker	<b>120GA</b>	PE 4
Parker	<b>55A</b>	SMH60601_45112ID654
Parker	<b>60H</b>	PE 3
Parker	<b>70A</b>	SMHA60301
Planetroll	<b>115GA</b>	PDH 200/1
Planetroll	<b>68GA</b>	PDH 25/1
Planetroll	<b>75GA</b>	PDH 100/1

## Lieferübersicht

Fremdmotoren und Fremdgetriebe		
Hersteller	Schnittstelle Motor	Typ
Sanyo Denki	<b>28AA</b>	SH2281; SH2285
Sanyo Denki	<b>35A</b>	SH3533; SH3537
Sanyo Denki	<b>40R</b>	R2EA04008; R2xA04005
Sanyo Denki	<b>40S</b>	R2AA04003
Sanyo Denki	<b>40T</b>	R2AA04005; R2AA04010
Sanyo Denki	<b>60PA</b>	R2AA06040; R2AA06040FX; R2xA06020
Sanyo Denki	<b>60S</b>	R2AA06010
Sanyo Denki	<b>60T</b>	R2AA06020
Sanyo Denki	<b>80PB</b>	R2AA08075
Sanyo Denki	<b>90R</b>	R2AAB8100
Schneider Electric	<b>40A</b>	BMH 1403
Schneider Electric	<b>42A</b>	ILP2R421; ILP2R422; ILP2R423
Schneider Electric	<b>55A</b>	BMH 055; BSH 055
Schneider Electric	<b>57AA</b>	NEMA23; NEMA24
Schneider Electric	<b>57AB</b>	BRS 364; BRS 366; IFS 61; IFS 62; ILS1x571; ILS1x572
Schneider Electric	<b>57AC</b>	BRS 368; IFS 63; ILS1x573
Schneider Electric	<b>70A</b>	BMH 0701; BMH 0702; BSH 0701; BSH 0702
Schneider Electric	<b>70AA</b>	BMH 0703; BSH 0703
Schneider Electric	<b>80G</b>	GBX080
Schneider Electric	<b>104AA</b>	BSH 1004
Schneider Electric	<b>116AA</b>	BRH 110
Schneider Electric	<b>120G</b>	GBX120
SEW Eurodrive	<b>56GA</b>	PSF 121; PSF 122; PSKF 121; PSKF 122
SEW Eurodrive	<b>58AA</b>	CMP40
SEW Eurodrive	<b>68GA</b>	PSC 221; PSC 222; PSF 221; PSF 222; PSKC 221; PSKC 222; PSKF 221; PSKF 222
SEW Eurodrive	<b>70A</b>	CMP50
SEW Eurodrive	<b>70GA</b>	PSCZ 221; PSCZ 222; PSKCZ 221; PSKCZ 222
SEW Eurodrive	<b>75GA</b>	PSC 321; PSC 322; PSF 321; PSF 322; PSKC 321; PSKC 322; PSKF 321; PSKF 322
SEW Eurodrive	<b>88A</b>	CMP63
SEW Eurodrive	<b>92RA</b>	WF10 Ø120; WF10DT56
SEW Eurodrive	<b>100A</b>	CFM71
SEW Eurodrive	<b>115GA</b>	PSC 521; PSC 522; PSF 521; PSF 522; PSKC 521; PSKC 522; PSKF 521; PSKF 522
SEW Eurodrive	<b>120GA</b>	RF07 Ø120; SF37 Ø120; WF30 Ø120; WF37 Ø120
SEW Eurodrive	<b>120GB</b>	RF27 Ø120
SEW Eurodrive	<b>126AA</b>	CMPZ71
SEW Eurodrive	<b>190A</b>	CFM112
Siemens	<b>40R</b>	1FK2102-0AG...; 1FK2102-1AG...
Siemens	<b>40RA</b>	1FK7011; 1FK7015
Siemens	<b>55A</b>	1FK7022; 1FT6021; 1FT6024
Siemens	<b>60PA</b>	1FK2103-2AG...-0...; 1FK2103-2AG...-1...; 1FK2103-4AG...-0...; 1FK2103-4AG...-1...; 1FK2203-2AG...-0...; 1FK2203-2AG...-1...; 1FK2203-4AG...-0...; 1FK2203-4AG...-1...; 1FL603x-2AF21
Siemens	<b>60RB</b>	1FK2103-2AG...-2...; 1FK2103-4AG...-2...; 1FK2203-2AG...-2...; 1FK2203-4AG...-2...
Siemens	<b>68GA</b>	SP 060S
Siemens	<b>70AA</b>	1FT6031; 1FT6034
Siemens	<b>70AB</b>	1FK7032; 1FK7033; 1FK7034; 1FT7034; 6SN2155...
Siemens	<b>75GA</b>	SP 075S
Siemens	<b>80PA</b>	1FK2104-4AK...; 1FK2104-5AK...; 1FL604x-2AF21
Siemens	<b>80RA</b>	1FL604x-2AF21
Siemens	<b>84AA</b>	1FK7040; 1FK7042; 1FK7043; 1FK7044; 1FT6041; 1FT6044; 1FT704x
Siemens	<b>96RB</b>	1FT7042; 1FT7044; 1FT7046
Siemens	<b>115GA</b>	SP 100S
Siemens	<b>120GA</b>	BF29-KQ-703
Siemens	<b>120GB</b>	ZF29-KQ-704; ZF29-KQ-706
Siemens	<b>126AA</b>	1FK7060; 1FK7062; 1FK7063; 1FT6061; 1FT6062; 1FT6064; 1FT7062; 1FT7064; 1FT7066; 1FT7068; 1FK2206
Siemens	<b>158AA</b>	1FK7080; 1FK7083; 1FK7086; 1FT6081; 1FT6082; 1FT6084; 1FT6086

## Lieferübersicht

Fremdmotoren und Fremdgetriebe		
Hersteller	Schnittstelle Motor	Typ
Wittenstein Alpha	<b>40G</b>	CP 005; CPK 005; alphira CP 040
Wittenstein Alpha	<b>50GA</b>	NPK 005; LP+ 050 (replaced by NP 005); LPK+ 050 (replaced by NPK 005); LK+ 050; LP+ 050; LPK+ 050; NP 005
Wittenstein Alpha	<b>60H</b>	CP 015; CPK 015; alphira CP 060
Wittenstein Alpha	<b>68GA</b>	SK+ 060; SP+ 060; SPC+ 060; SK+ 060 MF; SP+ 060 MF
Wittenstein Alpha	<b>70GA</b>	NP 015; NPK 015; LP+ 070 (replaced by NP 015); LPK+ 070 (replaced by NPK 015); LK+ 070; LP+ 070; LPK+ 070
Wittenstein Alpha	<b>75GA</b>	SK+ 075; SP+ 075; SPK+ 075; SPC+ 075; SK+ 075 MF; SP+ 075 MC; SP+ 075 MF; SPK+ 075 MF
Wittenstein Alpha	<b>80G</b>	CP 025; CPK 025; alphira CP 080
Wittenstein Alpha	<b>90GA</b>	NP 025; NPK 025; LP+ 090 (replaced by NP 025); LPK+ 090 (replaced by NPK 025); LK+ 090; LP+ 090; LPK+ 090
Wittenstein Alpha	<b>115GA</b>	SK+ 100; SP+ 100; SPK+ 100; SPC+ 100; SK+ 100 MF; SP+ 100 MC; SP+ 100 MF; SPK+ 100 MF
Wittenstein Alpha	<b>120G</b>	CP 035; CPK 035; alphira CP 115
Wittenstein Alpha	<b>120GC</b>	NP 035; NPK 035; LP+ 120 (replaced by NP 035); LPK+ 120 (replaced by NPK 035); LK+ 120; LP+ 120; LPK+ 120
YASKAWA	<b>25A</b>	SGMM...
YASKAWA	<b>40R</b>	SGM7J-A5A.A2.; SGM7J-01A.A2.; SGM7J-C2A.A2.; SGM7JA-A5A.A2.; SGM7JA-01A.A2.; SGM7JA-C2A.A2.
YASKAWA	<b>60PA</b>	SGM7J-02A.A2.; SGM7J-04A.A2.; SGM7J-06A.A2.
YASKAWA	<b>60S</b>	SGM7P-01A..2.
YASKAWA	<b>80PA</b>	SGM7J-08A.A2.