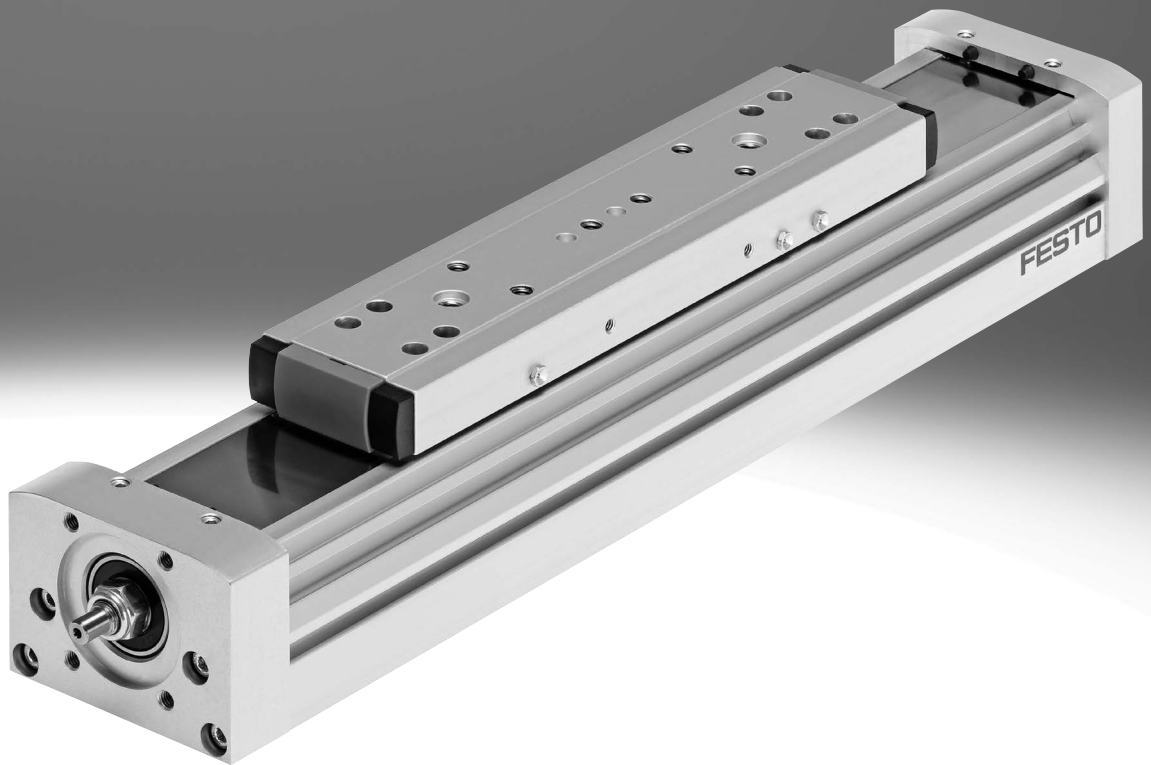


Spindelachsen ELGA-BS

FESTO



Auswahlhilfe

Übersicht von Zahnriemen- und Spindelachsen

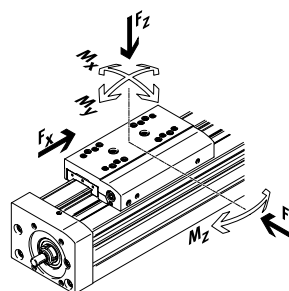
Zahnriemenachsen

- Geschwindigkeiten bis 10 m/s
- Beschleunigungen bis 50 m/s²
- Wiederholgenauigkeiten bis ±0,08 mm
- Hübe bis 8500 mm (längere Hübe auf Anfrage)
- Flexible Motoranbindungen

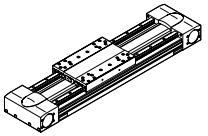
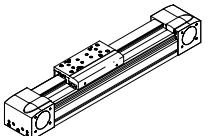
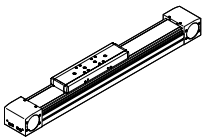
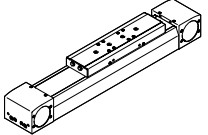
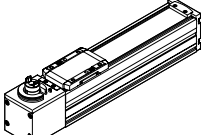
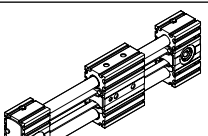
Spindelachsen

- Geschwindigkeiten bis 2 m/s
- Beschleunigungen bis 20 m/s²
- Wiederholgenauigkeiten bis ±0,003 mm
- Hübe bis 3000 mm

Koordinatensystem



Zahnriemenachsen

Typ	F_x [N]	v [m/s]	M_x [Nm]	M_y [Nm]	M_z [Nm]	Eigenschaften
Kugelumlauf-Schwerlastführung						
EGC-HD-TB						
	450 1000 1800	3 5 5	140 300 900	275 500 1450	275 500 1450	<ul style="list-style-type: none"> • flachbauende Antriebseinheit mit steifem, geschlossenem Profil • präzise und belastbare Duo-Schielenführung • ideal als Grundachse für Linienportale und Auslegerachsen
Kugelumlaufführung						
EGC-TB-KF						
	50 100 350 800 2500	3 5 5 5 5	3,5 16 36 144 529	10 132 228 680 1820	10 132 228 680 1820	<ul style="list-style-type: none"> • steifes, geschlossenes Profil • präzise und belastbare Schienenführung • kleine Antriebsritzel reduzieren erforderliches Antriebsmoment • platzsparende Positionsabfrage
ELGA-TB-KF						
	350 800 1300 2000	5 5 5 5	16 36 104 167	132 228 680 1150	132 228 680 1150	<ul style="list-style-type: none"> • Führung und Zahnriemen innenliegend • präzise und belastbare Schienenführung • Führung und Zahnriemen durch Abdeckband geschützt • hohe Vorschubkräfte
ELGA-TB-KF-F1						
	260 600 1000	5 5 5	16 36 104	132 228 680	132 228 680	<ul style="list-style-type: none"> • für Lebensmittelbereich geeignet • "Clean Look": glatte Flächen, leicht zu reinigen • Führung und Zahnriemen innenliegend • präzise und belastbare Schienenführung • Führung und Zahnriemen durch Abdeckband geschützt
ELGC-TB-KF						
	75 120 250	1,2 1,5 1,5	5,5 29,1 59,8	4,7 31,8 56,2	4,7 31,8 56,2	<ul style="list-style-type: none"> • Führung und Zahnriemen innenliegend • präzise und belastbare Schienenführung • Führung und Zahnriemen durch Abdeckband geschützt
ELGR-TB						
	50 100 350	3 3 3	2,5 5 15	20 40 124	20 40 124	<ul style="list-style-type: none"> • kostenoptimierte Stangenführung • einbaufertige Einheit • belastbare Kugelbuchsen für dynamischen Betrieb

Auswahlhilfe

Übersicht von Zahnriemen- und Spindelachsen

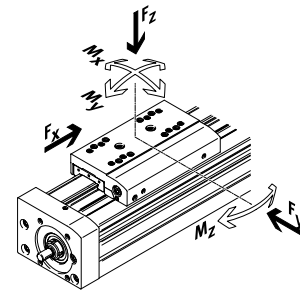
Zahnriemenachsen

- Geschwindigkeiten bis 10 m/s
- Beschleunigungen bis 50 m/s²
- Wiederholgenauigkeiten bis ±0,08 mm
- Hübe bis 8500 mm (längere Hübe auf Anfrage)
- Flexible Motoranbindungen

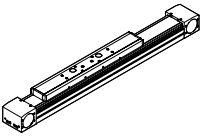
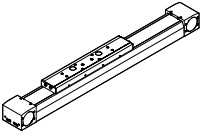
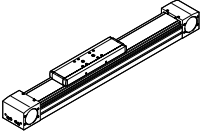
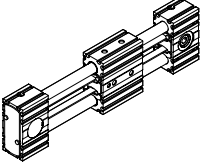
Spindelachsen

- Geschwindigkeiten bis 2 m/s
- Beschleunigungen bis 20 m/s²
- Wiederholgenauigkeiten bis ±0,003 mm
- Hübe bis 3000 mm

Koordinatensystem



Zahnriemenachsen

Typ	F_x [N]	v [m/s]	M_x [Nm]	M_y [Nm]	M_z [Nm]	Eigenschaften
Rollenführung						
ELGA-TB-RF						
	350 800 1300	10 10 10	11 30 100	40 180 640	40 180 640	<ul style="list-style-type: none"> • robuste Rollenführung • Führung und Zahnriemen durch Abdeckband geschützt • Geschwindigkeiten bis 10 m/s • geringeres Gewicht als Achsen mit Schienenführungen
ELGA-TB-RF-F1						
	260 600 1000	10 10 10	8,8 24 80	32 144 512	32 144 512	<ul style="list-style-type: none"> • für Lebensmittelbereich geeignet • "Clean Look": glatte Flächen, leicht zu reinigen • robuste Rollenführung • Führung und Zahnriemen durch Abdeckband geschützt • geringeres Gewicht als Achsen mit Schienenführungen
Gleitführung						
ELGA-TB-G						
	350 800 1300	5 5 5	5 10 120	30 60 120	10 20 40	<ul style="list-style-type: none"> • Führung und Zahnriemen durch Abdeckband geschützt • für einfache Handlingaufgaben • als Antriebselement für externe Führungen • unempfindlich bei schwierigen Umgebungsbedingungen
ELGR-TB-GF						
	50 100 350	1 1 1	1 2,5 1	10 20 40	10 20 40	<ul style="list-style-type: none"> • kostenoptimierte Stangenführung • einbaufertige Einheit • robuste Gleitbuchsen für Einsatz in schwierigen Umgebungsbedingungen

Auswahlhilfe

Übersicht von Zahnriemen- und Spindelachsen

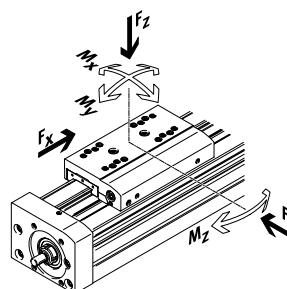
Zahnriemenachsen

- Geschwindigkeiten bis 10 m/s
- Beschleunigungen bis 50 m/s²
- Wiederholgenauigkeiten bis ±0,08 mm
- Hübe bis 8500 mm (längere Hübe auf Anfrage)
- Flexible Motoranbindungen

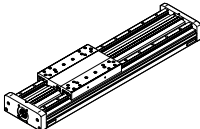
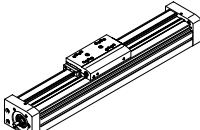
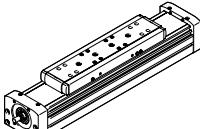
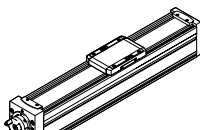
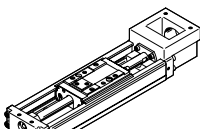
Spindelachsen

- Geschwindigkeiten bis 2 m/s
- Beschleunigungen bis 20 m/s²
- Wiederholgenauigkeiten bis ±0,003 mm
- Hübe bis 3000 mm

Koordinatensystem

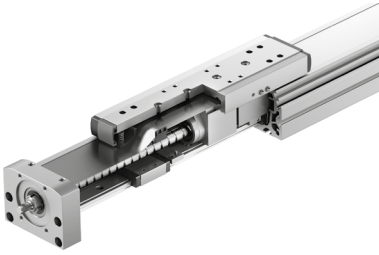


Spindelachsen

Typ	F_x [N]	v [m/s]	M_x [Nm]	M_y [Nm]	M_z [Nm]	Eigenschaften
Kugelumlauf-Schwerlastführung						
EGC-HD-BS						
	400 650 1500	0,5 1,0 1,5	140 300 900	275 500 1450	275 500 1450	<ul style="list-style-type: none"> • flachbauende Antriebseinheit mit steifem, geschlossenem Profil • präzise und belastbare Duo-Schienenführung • ideal als Grundachse für Linienportale und Auslegerachsen
Kugelumlaufführung						
EGC-BS-KF						
	400 650 1500 3000	0,5 1,0 1,5 2,0	16 36 144 529	132 228 680 1820	132 228 680 1820	<ul style="list-style-type: none"> • steifes, geschlossenes Profil • präzise und belastbare Schienenführung • für höchste Anforderungen an Vorschubkraft und Präzision • platzsparende Positionsabfrage
ELGA-BS-KF						
	650 1600 3400 6400	0,5 1,0 1,5 2,0	16 36 104 167	132 228 680 1150	132 228 680 1150	<ul style="list-style-type: none"> • Führung und Kugelgewindtrieb innenliegend • präzise und belastbare Schienenführung • für höchste Anforderungen an Vorschubkraft und Präzision • Führung und Kugelgewindtrieb durch Abdeckband geschützt • platzsparende Positionsabfrage
ELGC-BS-KF						
	40 100 200 350	0,6 0,6 0,8 1,0	1,3 5,5 29,1 59,8	1,1 4,7 31,8 56,2	1,1 4,7 31,8 56,2	<ul style="list-style-type: none"> • Führung und Kugelgewindtrieb innenliegend • Führung und Kugelgewindtrieb durch Abdeckband geschützt • platzsparende Positionsabfrage
EGSK						
	57 133 184 239 392	0,33 1,10 0,83 1,10 1,48	13 28,7 60 79,5 231	3,7 9,2 20,4 26 77,3	3,7 9,2 20,4 26 77,3	<ul style="list-style-type: none"> • Spindelachsen mit höchster Präzision, Kompaktheit und Steifigkeit • Kugelumlaufführung und Kugelgewindtrieb ohne Kugelkette • lagerhaltige Standardausführungen

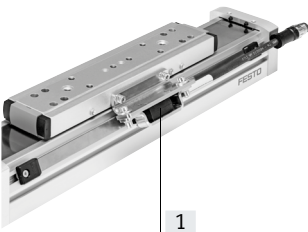
Merkmale

Auf einen Blick



- Basisschutz von Führung und Spindel durch magnetisch dichtendes Abdeckband aus Edelstahl. Dies ermöglicht auch eine reduzierte Partikelemission für den Einsatz in sauberen Umgebungen
- Die optionale Magnetumlenkung im Schlitten führt das Edelstahlabdeckband durch den Schlitten und wieder zurück auf das Profil. Durch die Magnete kommt es dabei zu keiner Reibung auf der Sichtfläche des Abdeckbandes
- Für den Einsatz in Reinräumen minimiert die magnetische Bandumlenkung die Partikelemission
- Innenliegende, präzise und belastbare Kugelumlaufführung für hohe Momentenbelastung
- Einfache Wartung durch leicht zugängliche Schmieranschlüsse

Wegmesssystem (optional)



[1] Wegmesssystem (optional)
Mit dem inkrementalen Wegmesssystem kann die Position des Schlittens direkt erfasst werden. Dadurch sind alle Elastizitäten des Antriebsstrangs erkennbar und können durch den Motorcontroller ausgeregelt werden (→ Seite 13)

Sperrluftanschlüsse



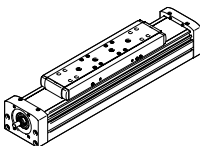
[1] Sperrluftanschlüsse

- Anlegen von Unterdruck minimiert das Verteilen von Abrieb in die Umgebung
- Anlegen von Überdruck verhindert, dass Schmutz in die Achse dringen kann

Kennwerte der Achsen

Die Angaben in der Tabelle sind Maximalwerte.

Die genauen Werte für die einzelnen Varianten sind dem entsprechenden Katalog-Datenblatt zu entnehmen.

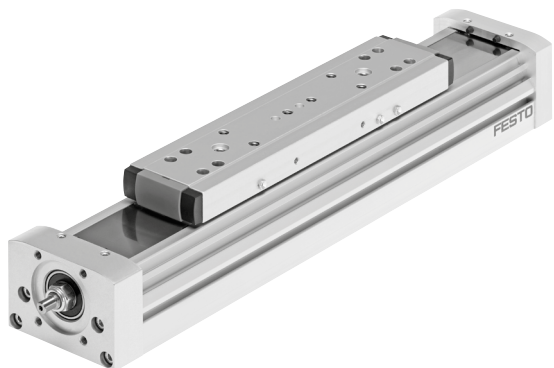
Ausführung	Baugröße	Arbeitshub [mm]	Geschwindigkeit [m/s]	Wiederholgenauigkeit [mm]	Max. Vorschubkraft [N]	Führungseigenschaften				
						Kräfte und Momente				
						F _y [N]	F _z [N]	M _x [Nm]	M _y [Nm]	M _z [Nm]
	70	50 ... 900	0,5	±0,02	650	1500	1850	16	132	132
	80	50 ... 1940	1,0	±0,02	1600	2500	3050	36	228	228
	120	50 ... 2460	1,5	±0,02	3400	5500	6890	104	680	680
	150	50 ... 3000	2,0	±0,02	6400	5500	11000	167	1150	1150

Hinweis

Auslegungssoftware
Electric Motion Sizing
www.festo.com/x/electric-motion-sizing

Merkmale

Gesamtsystem aus Spindelachse, Motor, Motorcontroller und Motoranbausatz



Motor



Servomotor:
EMMT-AS
Schrittmotor:
EMMB-ST, EMMT-ST

Hinweis

Für die Spindelachse ELGA und die Motoren gibt es speziell aufeinander abgestimmte Komplettlösungen.

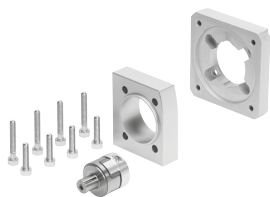
Servoantriebsregler



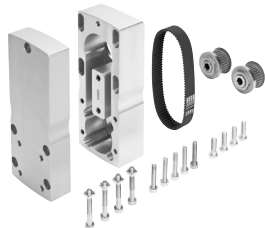
Servoantriebsregler:
CMMT-AS
Servoantriebsregler für Kleinspannung:
CMMT-ST

Motoranbausatz

Axialbausatz



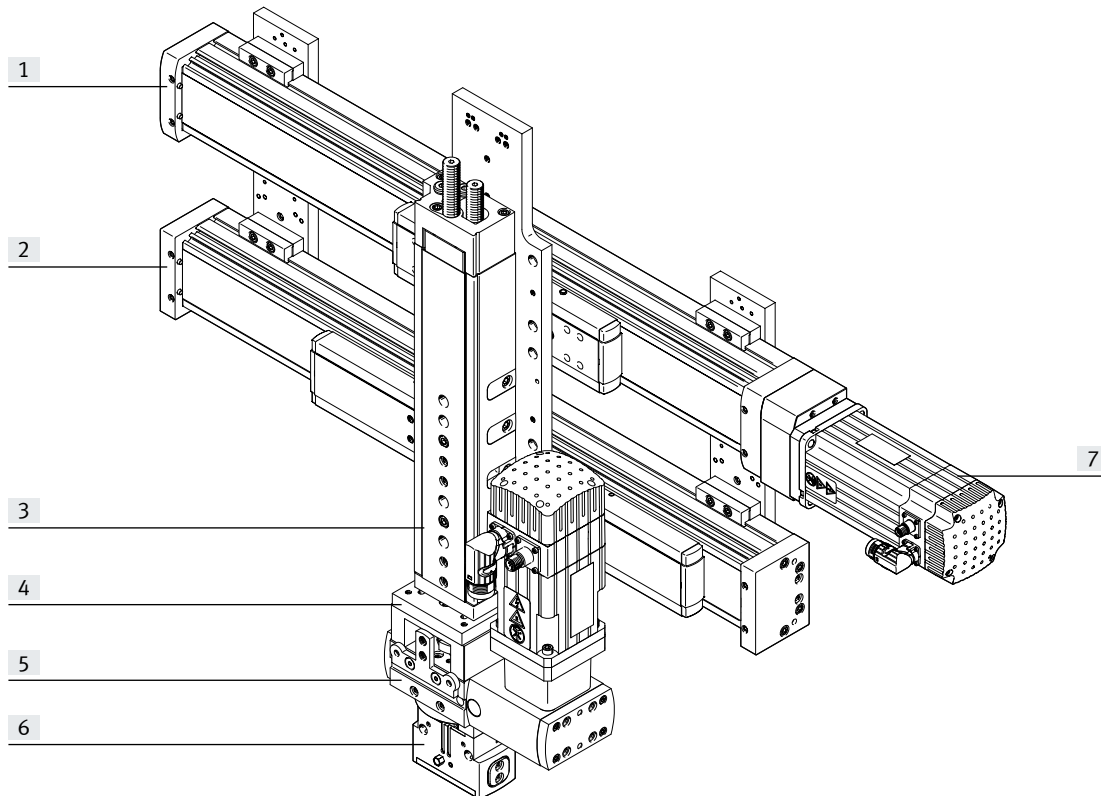
Parallelbausatz



Sowohl für den parallelen, wie auch für den axialen Motoranbau gibt es komplette Bausätze.

Merkmale

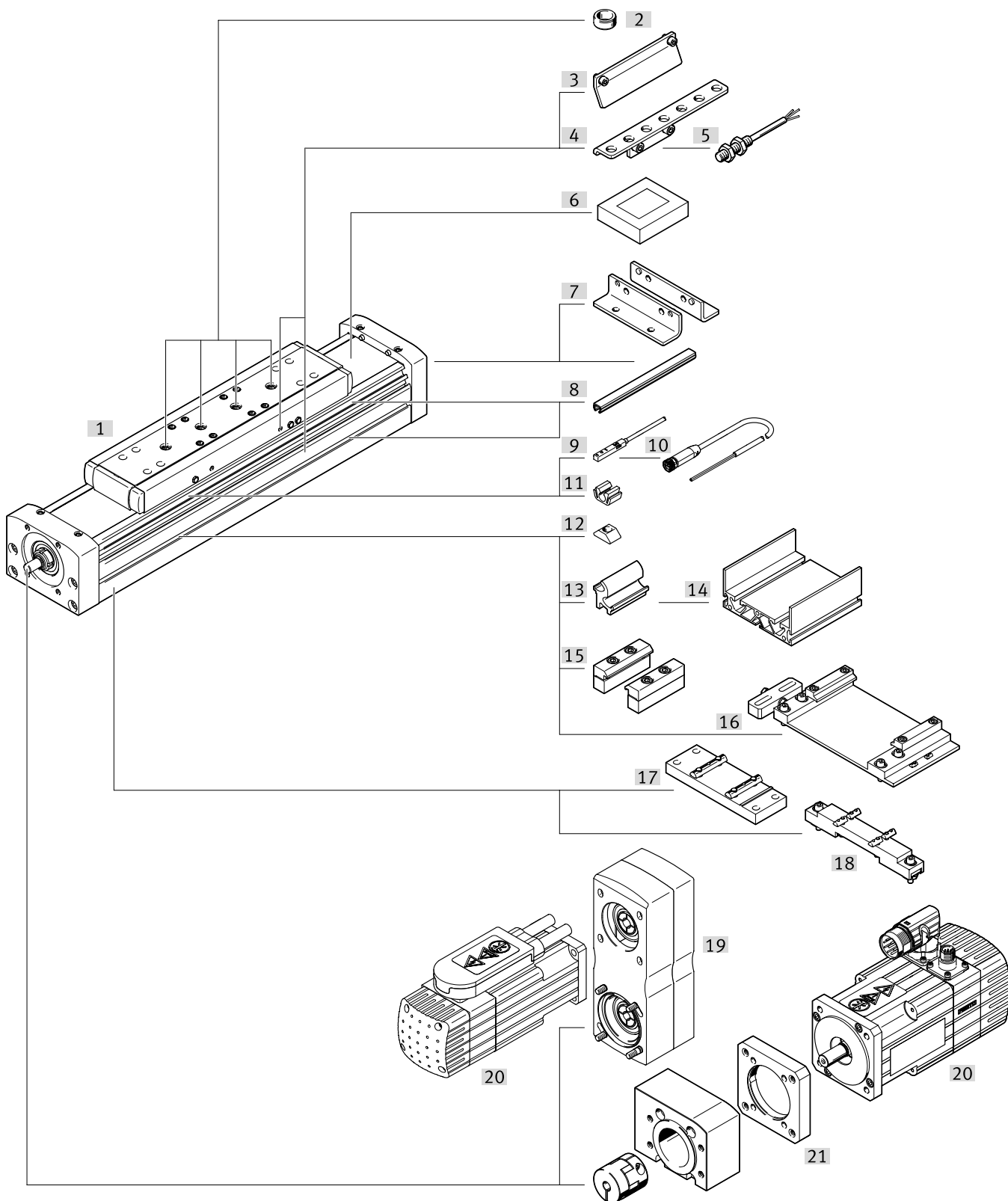
Systemprodukt für die Handhabungs- und Montagetechnik



Systemelemente und Zubehör

	Beschreibung	→ Internet
[1] Achsen	vielfältige Kombinationsmöglichkeiten innerhalb der Handhabungs- und Montagetechnik	achse
[2] Führungsachsen	zur Abstützung von Kräften und Momenten in Mehrachs Anwendungen	führungsschse
[3] Antriebe	vielfältige Kombinationsmöglichkeiten innerhalb der Handhabungs- und Montagetechnik	antrieb
[4] Adapter	für Verbindungen Antrieb/Antrieb und Antrieb/Greifer	greifer
[5] Schwenkantriebe	vielfältige Variationsmöglichkeiten innerhalb der Handhabungs- und Montagetechnik	schwenkantrieb
[6] Greifer	vielfältige Variationsmöglichkeiten innerhalb der Handhabungs- und Montagetechnik	greifer
[7] Motoren	Servo- und Schrittmotoren, mit oder ohne Getriebe	motor

Peripherieübersicht



Peripherieübersicht

Zubehör			
Typ	Beschreibung		→ Seite/Internet
[1] Spindelachse ELGA-BS-KF	elektrischer Antrieb		10
[2] Zentrierstift/-hülse ZBS, ZBH	<ul style="list-style-type: none"> zur Zentrierung von Lasten und Anbauteilen am Schlitten Im Lieferumfang enthalten: <ul style="list-style-type: none"> Bei Baugröße 70: 2x ZBS-5 Bei Baugröße 80, 120, 150: 2x ZBH-9 		40
[3] Schaltfahne SF-EGC	zur Abfrage der Schlittenposition		38
[4] Sensorhalter HWS-EGC	zur Befestigung der induktiven Näherungsschalter (runde Bauform) an der Achse		39
[5] Näherungsschalter, M8 SIEN-M8	induktiver Näherungsschalter, runde Bauform		42
[6] Spannelement EADT	Werkzeug zum Nachspannen des Abdeckbandes		40
[7] Fußbefestigung HPE	<ul style="list-style-type: none"> zur Befestigung der Achse am Abschlussdeckel bei größeren Kräften und Momenten sollte die Achse über das Profil befestigt werden 		33
[8] Nutabdeckung ABP	zum Schutz vor Verschmutzung		40
[9] Näherungsschalter, T-Nut SIES-8M	induktiver Näherungsschalter, für T-Nut		41
[10] Verbindungsleitung NEBA	für Näherungsschalter		42
[11] Clip SMBK	zur Befestigung des Näherungsschalterkabels in der Nut		40
[12] Nutenstein NST	zur Befestigung von Anbauteilen		40
[13] Adapterbausatz DHAM	zur Befestigung des Auflageprofils an der Achse		41
[14] Auflageprofil HMIA	zur Befestigung und Führung einer Energiekette		41
[15] Profilbefestigung MUE	zur Befestigung der Achse, seitlich am Profil		34
[16] Justierbausatz EADC-E16	dient zur Befestigung der Achse an einer senkrechten Fläche. Nach der Befestigung kann die Achse waagrecht ausgerichtet werden		37
[17] Mittenstütze EAHF-L5	zur Befestigung der Achse, von unten am Profil		35
[18] Justierbausatz EADC-E15	ist höhenverstellbar. Mit ihm können Unebenheiten an der Auflagefläche einfach ausgeglichen werden		36
[19] Parallelbausatz EAMM-U	für parallelen Motoranbau (besteht aus: Gehäuse, Spannhülse, Zahnriemenscheibe, Zahnriemen)		eamm-u
[20] Motor EMMT	speziell auf die Achse abgestimmte Motoren mit oder ohne Getriebe, mit oder ohne Bremse		emmt
[21] Axialbausatz EAMM-A	für axialen Motoranbau (besteht aus: Kupplung, Kupplungsgehäuse und Motorflansch)		eamm-a

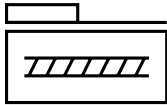
Typenschlüssel

001	Baureihe	
ELGA	Portalachse	
002	Antriebsart	
BS	Kugelgewindetrieb	
003	Führung	
KF	Kugelumlauführung	
004	Baugröße	
70	70	
80	80	
120	120	
150	150	
005	Hubbereich [mm]	
...	50 ... 3000	
006	Hubreserve	
...H	0 ... 999 mm	
007	Spindelsteigung	
10P	10 mm	
20P	20 mm	
25P	25 mm	
40P	40 mm	

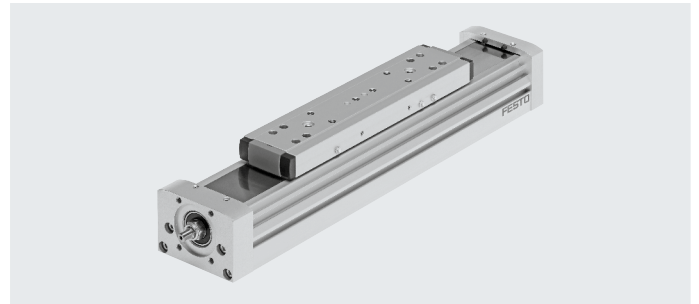
008	Anbaulage Motor	
ML	Links	
MR	Rechts	
009	Zusatzschlitten	
	Ohne	
ZL	1 Schlitten links	
ZR	1 Schlitten rechts	
010	Partikelschutz	
	Standard	
P11	Bandabdeckung mit Magnetumlenkung	
011	Messsystem	
	Ohne	
M1	Mit Wegmesssystem, inkremental, Auflösung 2,5 µm	
M2	Mit Wegmesssystem, inkremental, Auflösung 10 µm	
012	Anbaulage Messsystem	
	Ohne	
F	Vorne	
B	Hinten	

Datenblatt

Funktion



-  Baugröße
70 ... 150
-  Hublänge
50 ... 3000 mm
-  www.festo.com
-  Reparaturservice


Allgemeine Technische Daten

Baugröße	70	80	120	150		
Spindelsteigung [mm/U]	10	10	20	10	25	40
Konstruktiver Aufbau	Elektromechanische Achse mit Kugelgewindtrieb					
Führung	Kugelumlaufführung					
Einbaulage	beliebig					
Arbeitshub [mm]	50 ... 900	50 ... 1940	50 ... 2460	50 ... 3000		
Max. Vorschubkraft $F_x^{1)}$ [N]	650	1600	3400	6400		
Leerlaufdrehmoment bei geringer Verfahrgeschwindigkeit [Nm]	0,17	0,3	0,35	1,0	1,0	2,2
bei geringer Verfahrgeschwindigkeit [m/s]	0,05	0,1		0,2		0,2
Leerlaufdrehmoment bei max. Verfahrgeschwindigkeit [Nm]	0,45	0,75	0,75	2,25	2,25	6,5
bei max. Verfahrgeschwindigkeit [m/s]	0,5	0,5	1	0,6	1,5	2
Max. Radialkraft ²⁾ [N]	220	250	500	4000		
Max. Geschwindigkeit [m/s]	0,5	0,5	1	0,6	1,5	2
Max. Drehzahl ³⁾ [1/min]	3000	3000		3600		3000
Max. Beschleunigung [m/s ²]	15					
Wiederholgenauigkeit [mm]	±0,02					

1) Die Vorschubkraft wirkt sich auf die Lebensdauer aus. (→ Seite 16)

2) Am Antriebschaft

3) Drehzahl und Geschwindigkeit sind hubabhängig

Betriebs- und Umweltbedingungen

Umgebungstemperatur [°C]	-10 ... +60
Schutzart	IP40
Einschaltdauer [%]	100

Gewichte [g]

Baugröße	70	80	120	150
Grundgewicht bei 0 mm Hub ¹⁾	2160	3800	10500	25100
Gewichtszuschlag pro 10 mm Hub	33	46	99	210
Bewegte Masse				
ELGA-...	804	1370	4459	10514
ELGA-...-ZL/ZR	620	1110	3600	5900

1) Inkl. Schlitten

Spindel

Baugröße	70	80	120	150		
Durchmesser [mm]	12	15	25	40		
Steigung [mm/U]	10	10	20	10	25	40

Datenblatt

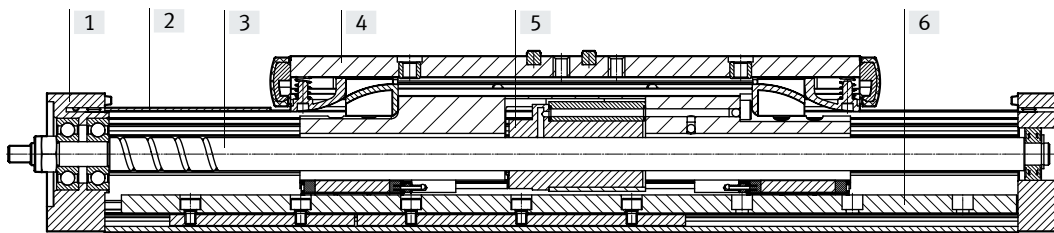
Massenträgheitsmoment								
Baugröße		70	80			120		150
Spindelsteigung	[mm/U]	10	10	20	10	25	40	
J_0	[kg mm ²]	3,8	9,7	9,7	103,8	103,8	863	
J_H pro Meter Hub	[kg mm ² /m]	14,2	34,6	34,6	275,6	275,6	1803,1	
J_L pro kg Nutzlast	[kg mm ² /kg]	2,53	2,53	10,13	2,53	15,83	40,53	

Das Massenträgheitsmoment J_A der rotativen Anteile der Achse wird wie folgt berechnet:

$$J_A = J_0 + J_H \times l \text{ [m]} + J_L \times m_{\text{Nutzlast}} \text{ [kg]}$$

Werkstoffe

Funktionsschnitt



Achse	
[1] Antriebsdeckel	Aluminium-Knetlegierung, eloxiert
[2] Abdeckband	Edelstahlband, rostfrei
[3] Spindel	Stahl
[4] Schlitten	Aluminium-Knetlegierung, eloxiert
[5] Spindelmutter	Stahl
[6] Profil mit integrierter Führung	Aluminium-Knetlegierung, eloxiert
Werkstoff-Hinweis	RoHS konform
	LABS-haltige Stoffe enthalten

Datenblatt

Technische Daten Wegmesssystem		Abmessungen → Seite 29	
Typ		ELGA-...-M1	ELGA-...-M2
Auflösung	[µm]	2,5	10
Max. Verfahrgeschwindigkeit mit Wegmesssystem	[m/s]	4	4
Encodersignal		5 V TTL; A/A, B/B; Referenzsignal (N/N) zyklisch alle 5 mm (Nullimpuls)	
Signalausgang		Line Driver, Gegentakt, dauerkurzschlussfest	
Elektrischer Anschluss		8-poliger Stecker, runde Bauform M12	
Kabellänge	[mm]	160	
Betriebs- und Umweltbedingungen – Wegmesssystem			
Umgebungstemperatur	[°C]	-10 ... +70	
Schutzart		IP64	
CE-Zeichen (siehe Konformitätserklärung)		nach EU-EMV-Richtlinie ¹⁾	

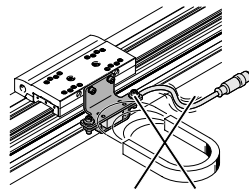
1) Bitte entnehmen Sie den Nutzungsbereich der EG-Konformitätserklärung: www.festo.com/sp → Zertifikate.

Im Falle von Nutzungsbeschränkungen der Geräte in Wohn-, Geschäfts- und Gewerbebereichen, sowie Kleinbetrieben, können weitere Maßnahmen zur Reduzierung der Störaussendung erforderlich sein.

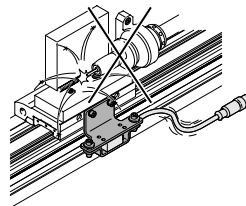
Anwendungshinweis

Die Spindelachse mit Wegmesssystem ist nicht für nachfolgende Anwendungsbeispiele ausgelegt:

- Magnetfeld



- Schweißanwendung

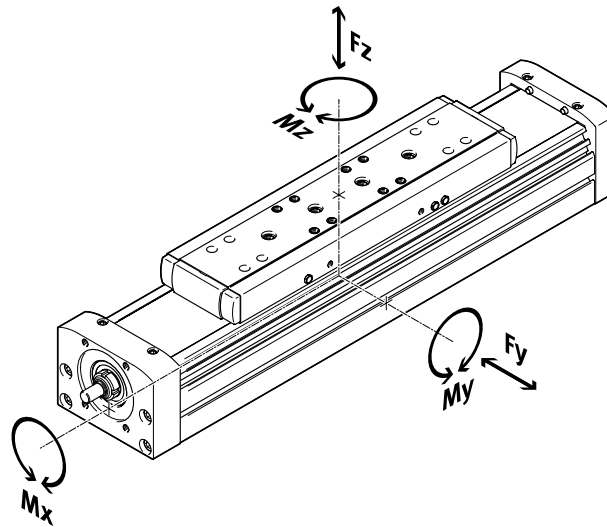


Datenblatt

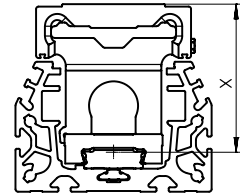
Belastungskennwerte

Die angegebenen Kräfte und Momente beziehen sich auf die Führungsmitte. Der Angriffspunkt ist der Schnittpunkt aus Führungsmitte und Längsmitte des Schlittens.

Sie dürfen im dynamischen Betrieb nicht überschritten werden. Dabei muss besonders auf den Abbremsvorgang geachtet werden.



Abstand von Schlittenoberfläche zur Führungsmitte



Abstand von Schlittenoberfläche zur Führungsmitte

Baugröße	70	80	120	150
Maß x [mm]	51	60	87	111

Max. zulässige Kräfte und Momente bei einer Lebensdauer von 5000 km

Baugröße	70	80	120	150
F _y max. [N]	1500	2500	5500	5500
F _z max. [N]	1850	3050	6890	11000
M _x max. [Nm]	16	36	104	167
M _y max. [Nm]	132	228	680	1150
M _z max. [Nm]	132	228	680	1150

Tragzahlen

Baugröße	70	80	120	150		
Spindelsteigung [mm/U]	10	10	20	10	25	40

Kugelgewindetrieb

Dynamisch c _{dyn,KGT} [N]	4000	6800	5700	14100	12700	25000
------------------------------------	------	------	------	-------	-------	-------

Hinweis

Für eine Lebensdauer des Führungssystems von 5000 km muss der Belastungs-Vergleichsfaktor, auf Basis der maximal zulässigen Kräfte und Momente bei 5000 km Lebensdauer, einen Wert $f_v \leq 1$ annehmen.

Wirken gleichzeitig mehrere der unten genannten Kräfte und Momente auf die Achse ein, muss neben den aufgeführten Maximalbelastungen folgende Gleichung erfüllt werden:

Berechnung des Belastungs-Vergleichsfaktors:

$$f_v = \frac{|F_{y1}|}{F_{y2}} + \frac{|F_{z1}|}{F_{z2}} + \frac{|M_{x1}|}{M_{x2}} + \frac{|M_{y1}|}{M_{y2}} + \frac{|M_{z1}|}{M_{z2}} \leq 1$$

F₁/M₁ = dynamischer Wert

F₂/M₂ = maximaler Wert

Datenblatt

Lebensdauer der Führung

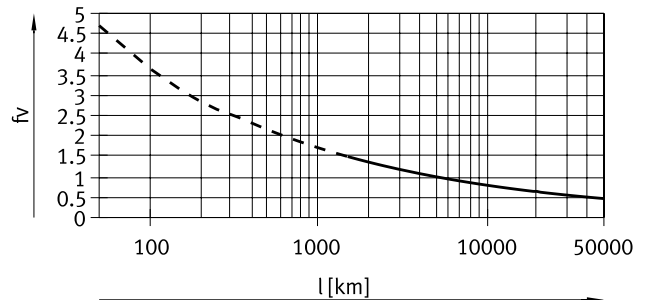
Die Lebensdauer der Führung ist von der Belastung abhängig. Um eine Aussage über die Lebensdauer treffen zu können, wird im nachfolgenden Diagramm als Kenngröße der Belastungs-Vergleichsfaktor f_v im Bezug auf die Lebensdauer dargestellt.

Diese Darstellung gibt nur den theoretischen Wert wieder. Bei einem Belastungs-Vergleichsfaktor f_v größer 1,5 ist unbedingt eine Rücksprache mit ihrem lokalen Ansprechpartner bei Festo notwendig.

Belastungs-Vergleichsfaktor f_v in Abhängigkeit von der Lebensdauer

Beispiel:

Ein Anwender will eine Masse x kg bewegen. Durch die Berechnung mit der Formel (→ Seite 14) ergibt sich für den Belastungs-Vergleichsfaktor f_v ein Wert von 1,5. Laut Diagramm hat die Führung eine Lebensdauer von ca 1500 km. Durch die Reduzierung der Beschleunigung verringert sich der Wert M_y und M_z . Nun ergibt sich mit einem Belastungs-Vergleichsfaktor f_v von 1 eine Lebensdauer von 5000 km.



Hinweis

Auslegungssoftware
Electric Motion Sizing
www.festo.com/x/electric-motion-sizing

Mit Hilfe der Auslegungssoftware kann die Führungsauslegung für eine Lebensdauer von 5000 km errechnet werden.

$f_v > 1,5$ sind nur theoretische Vergleichswerte für die Kugelumlaufführung.

Vergleich der Belastungskennwerte bei 5000 km mit dynamischen Kräften und Momenten von Kugelumlaufführungen

Die Belastungskennwerte von Wälzführungen sind nach ISO und JIS durch dynamische und statische Kräfte und Momente normiert. Diese Kräfte und Momente basieren auf einer Lebensdauer-Erwartung des Führungssystems von 100 km nach ISO bzw. 50 km nach JIS. Aufgrund der Abhängigkeit der Belastungskennwerte von der Lebensdauer lassen sich die max. zulässigen Kräfte und Momente bei 5000 km Lebensdauer nicht mit den dynamischen Kräften und Momenten von Wälzführungen nach ISO/JIS vergleichen.

Für eine einfachere Vergleichbarkeit der Führungskapazität von Linearachsen ELGA mit Wälzführungen sind in nachfolgender Tabelle die theoretisch zulässigen Kräfte und Momente bei einer rechnerischen Lebensdauer von 100 km aufgeführt. Dies entspricht den dynamischen Kräften und Momenten nach ISO.

Diese 100 km Werte sind rein rechnerisch ermittelt und dienen allein der Vergleichbarkeit mit dynamischen Kräften und Momenten nach ISO. Eine Belastung der Antriebe mit diesen Kennwerten ist ausgeschlossen und kann zur Beschädigung der Achsen führen.

Max. zulässige Kräfte und Momente bei einer theoretischen Lebensdauer von 100 km (reine Führungsbetrachtung)

Baugröße		70	80	120	150
$F_{y_{max}}$	[N]	5520	9200	20240	20240
$F_{z_{max}}$	[N]	6808	11224	25355	40480
$M_{x_{max}}$	[Nm]	59	132	383	615
$M_{y_{max}}$	[Nm]	486	839	2502	4232
$M_{z_{max}}$	[Nm]	486	839	2502	4232

Datenblatt

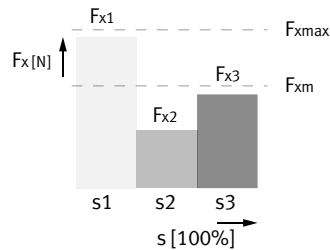
Lebensdauer der Spindel

- Die Lebensdauer der Spindelachse hängt neben der Lebensdauer der Führung (→ Seite 15) auch von der des Gewindetriebes ab. Bei der Bestimmung der möglichen Lebensdauer spielt der Betriebsbeiwert eine große Rolle. Er lässt sich mit Hilfe der Tabelle (→ Seite 17) bestimmen
- Das Lebensdauerende tritt nach Erreichen der max. Schaltspiele bzw. Laufleistung ein:
 - 5 Mio. Schaltspiele oder 5000 km Laufleistung
- Je Verfahrenzyklus muss der Abstand zwischen der vordersten und hintersten Position mindestens das 2,5fache der Spindelsteigung betragen
- Die Angaben zur Laufleistung basieren auf experimentell ermittelten und theoretisch berechneten Daten (bei Raumtemperatur). Die praktisch erzielbare Laufleistung kann unter veränderten Randbedingungen deutliche Abweichungen von den angegebenen Kurven aufweisen

Berechnung der mittleren Vorschubkraft F_{xm} mit Kugelgewindetrieb

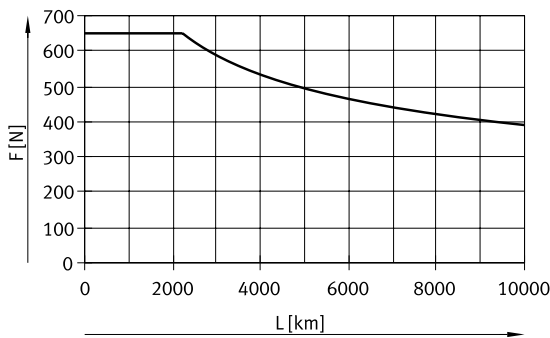
$$F_{xm} = \sqrt[3]{\frac{F_{x1}^3 \cdot s_1 + \dots + F_n^3 \cdot s_n}{s_1 + \dots + s_n}}$$

- F_{xm} = Mittlere Vorschubkraft
 $F_{x1/n}$ = Vorschubkraft des Abschnitts
 $s_{1/n}$ = Weganteil am Bewegungszyklus

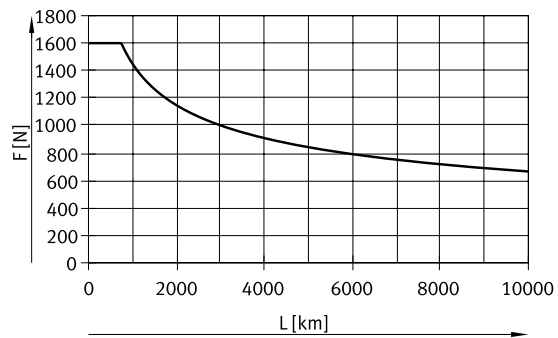


Mittlere Vorschubkraft F_{xm} in Abhängigkeit von der Laufleistung L, bei einem Betriebsbeiwert f_B von 1,0 und Raumtemperatur

Baugröße 70



Baugröße 80

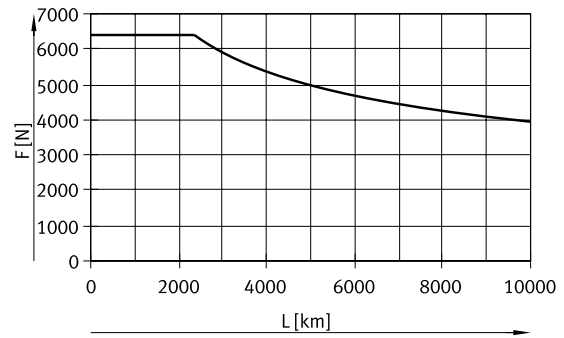
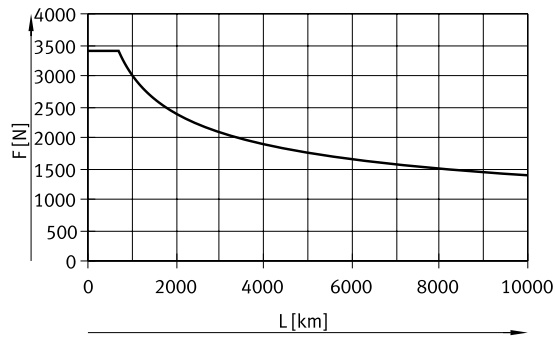


Datenblatt

Mittlere Vorschubkraft F_{xm} in Abhängigkeit von der Laufleistung L, bei einem Betriebsbeiwert f_B von 1,0 und Raumtemperatur

Baugröße 120

Baugröße 150



Lebensdauer unter Berücksichtigung des Betriebsbeiwertes

$$L_1 = \frac{L}{f_B^3}$$

L_{ist} = Ist-Lebensdauer
 L = Soll-Lebensdauer
 (→ Diagramme)
 f_B = Betriebsbeiwert

Belastung ¹⁾	Betriebsbeiwert f_B	Anwendungsbeispiel
Keine	1,0 ... 1,2	Messmaschine
Leicht	1,2 ... 1,4	Handling, Robotik
Mittel	1,4 ... 1,6	Einpressvorgänge
Stark	1,6 ... 2,0	Bau, Landwirtschaft

1) Auftretende Belastungen aufgrund von Stoß, Temperatur, Schmutz, Schock und Schwingungen

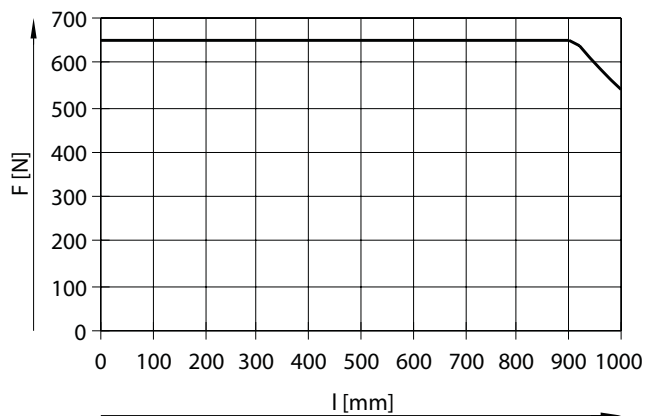
Datenblatt

Max. Vorschubkraft F in Abhängigkeit vom Arbeitshub l

Die Vorschubkraft, welche die Spindel in Richtung Motor drückt, muss wegen einer möglichen Knickung hubabhängig begrenzt werden (z. B. Beschleunigung einer Lastmasse weg vom Motor, Verzögern einer Last die ich auf den Motor zubewegt).

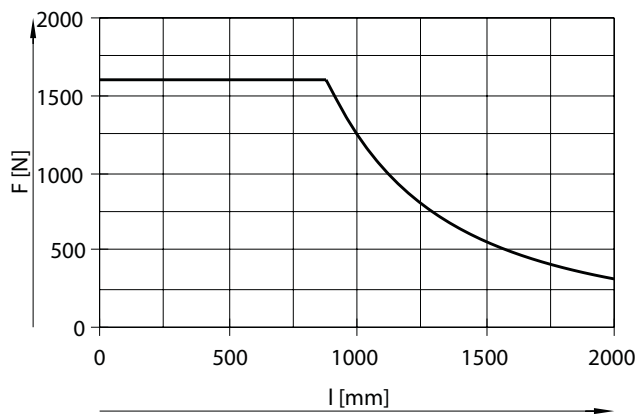
Die Vorschubkraft in entgegengesetzter Richtung ist davon nicht betroffen.

Baugröße 70



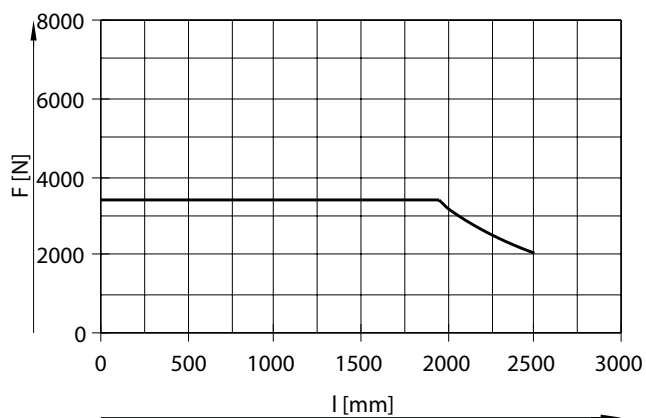
ELGA-70

Baugröße 80



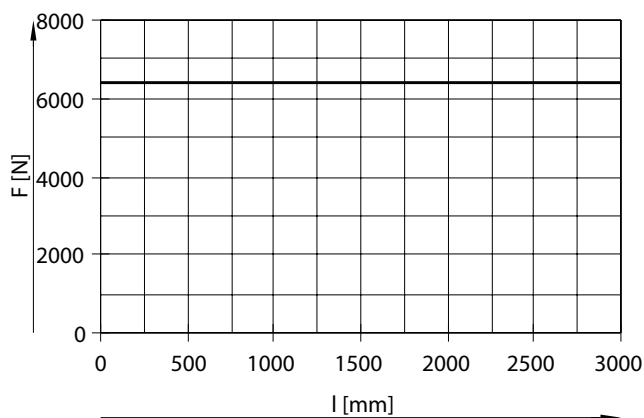
ELGA-80

Baugröße 120



ELGA-120

Baugröße 150

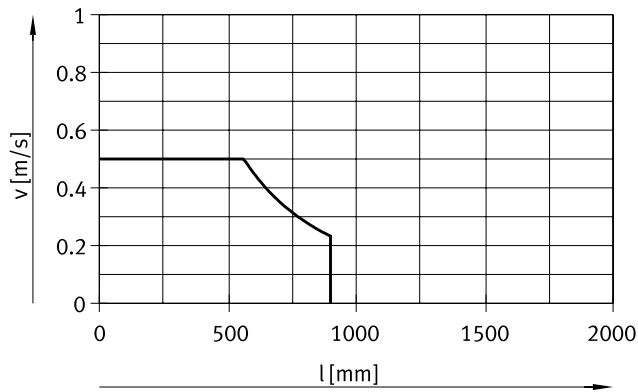


ELGA-150

Datenblatt

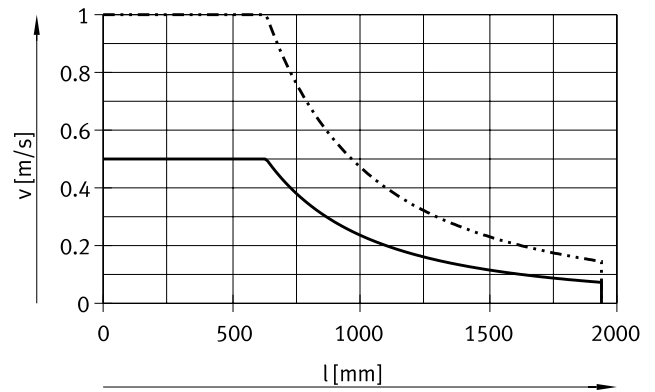
Geschwindigkeit v in Abhängigkeit vom Arbeitshub l

Baugröße 70



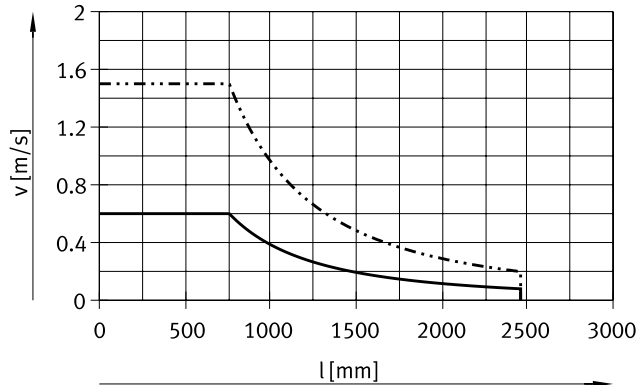
ELGA-70-10P

Baugröße 80



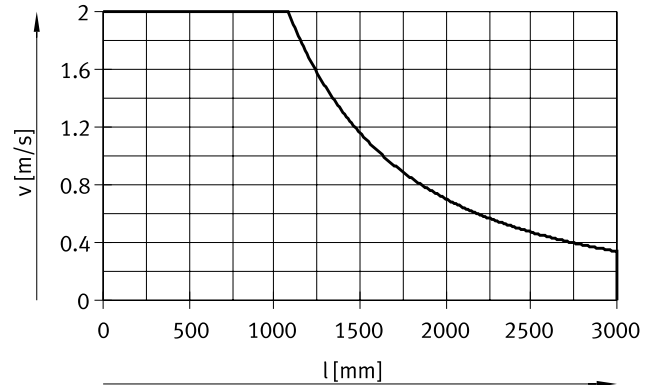
ELGA-80-10P
ELGA-80-20P

Baugröße 120



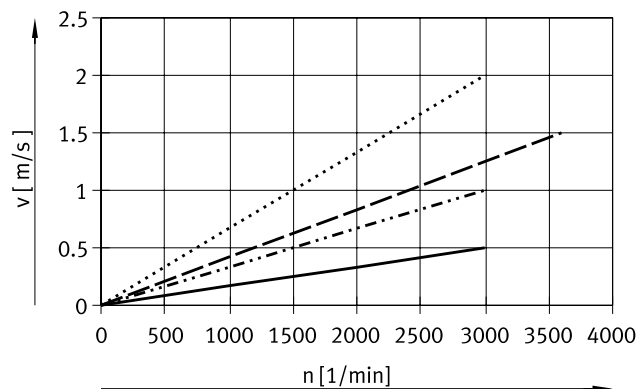
ELGA-120-10P
ELGA-120-25P

Baugröße 150



ELGA-150-40P

Geschwindigkeit v in Abhängigkeit von Drehzahl n



Hinweis

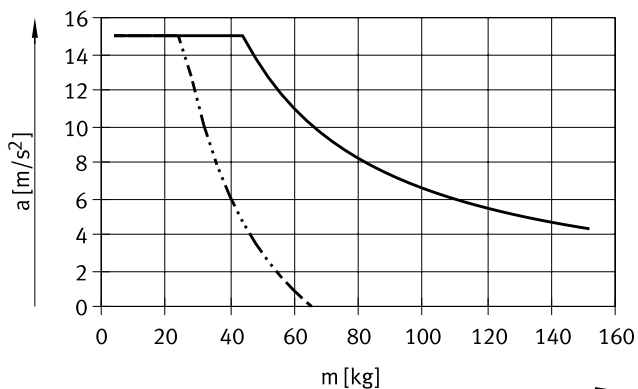
Drehzahl ist hubabhängig.
Maximale Drehzahl beachten.

ELGA-70-10P/-80-10P/-120-10P
ELGA-80-20P
ELGA-120-25P
ELGA-150-40P

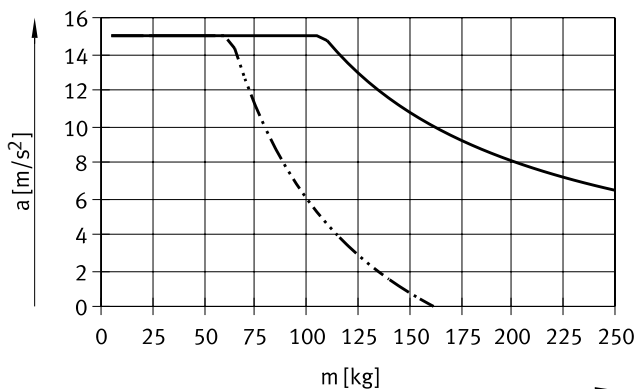
Datenblatt

Max. Beschleunigung a in Abhängigkeit von Nutzlast m

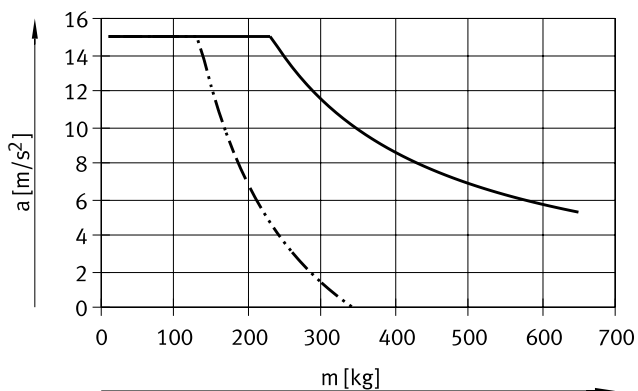
Baugröße 70



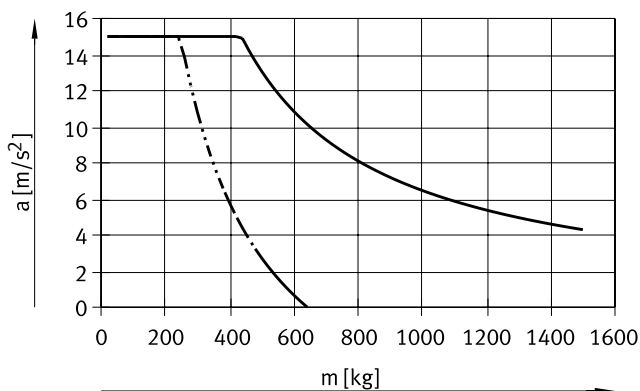
Baugröße 80



Baugröße 120

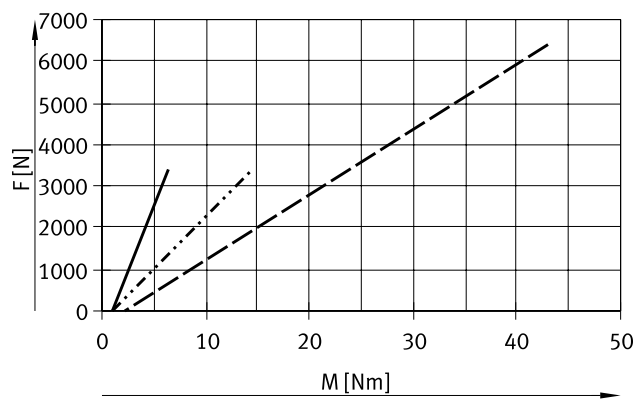
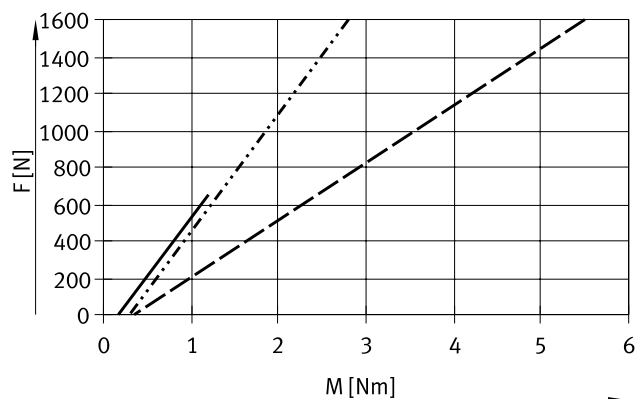


Baugröße 150



- waagrechte Einbaulage
- - - senkrechte Einbaulage

Theoretische Vorschubkraft F in Abhängigkeit vom Eingangsmoment M

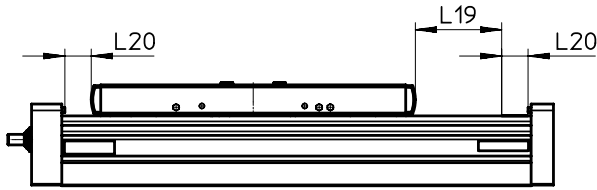


- ELGA-70-10P
- - - ELGA-80-10P
- - - ELGA-80-20P

- ELGA-120-10P
- - - ELGA-120-25P
- - - ELGA-150-40P

Datenblatt

Hubreserve



L19 = Nennhub
L20 = Hubreserve

- Die Hubreserve ist ein Sicherheitsabstand zur mechanischen Endlage, der im Regelbetrieb nicht genutzt wird
- Die Summe aus Nennhub und 2x Hubreserve darf den maximal zulässigen Arbeitshub nicht überschreiten
- Die Länge ist frei wählbar
- Die Hubreserve wird über das Merkmal „Hubreserve“ im Produktbaukasten definiert

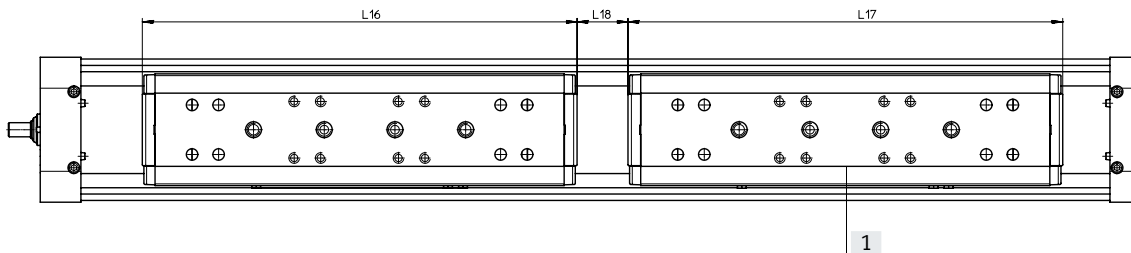
Beispiel:

Typ ELGA-BS-KF-70-500-20H-...
 Nennhub = 500 mm
 2x Hubreserve = 40 mm
 Arbeitshub = 540 mm
 (540 mm = 500 mm + 2x 20 mm)

Arbeitshubreduzierung

bei Achse ELGA mit Zusatzschlitten ZL/ZR

Bei einer Spindelachse mit Zusatzschlitten reduziert sich der Arbeitshub um die Länge des Zusatzschlittens und den Abstand zwischen beiden Schlitten



L16 = Schlittenlänge
 L17 = Zusatzschlittenlänge
 L18 = Abstand zwischen beiden Schlitten
 [1] Zusatzschlitten

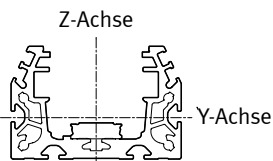
Beispiel:
 Typ ELGA-BS-KF-70-500-...-ZR
 Arbeitshub ohne Zusatzschlitten = 500 mm
 L18 = 50 mm
 L16, L17 = 221 mm
 Arbeitshub mit Zusatzschlitten = 229 mm
 (500 mm – 50 mm – 221 mm)

Maße – Zusatzschlitten

Baugröße	70	80	120	150
Länge L17 [mm]	221	246	335	378,4
Min. Abstand zwischen den Schlitten L18 [mm]	≥ 50	≥ 50	≥ 50	≥ 50

Datenblatt

Flächenmomente 2. Grades

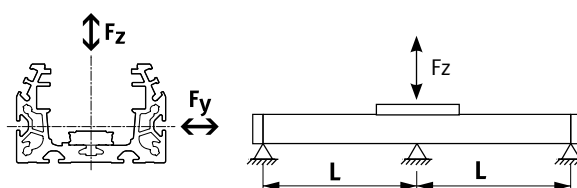


Baugröße		70	80	120	150
I_y	[mm ⁴]	165×10^3	310×10^3	$1,24 \times 10^6$	$4,70 \times 10^6$
I_z	[mm ⁴]	472×10^3	977×10^3	$3,80 \times 10^6$	$11,81 \times 10^6$

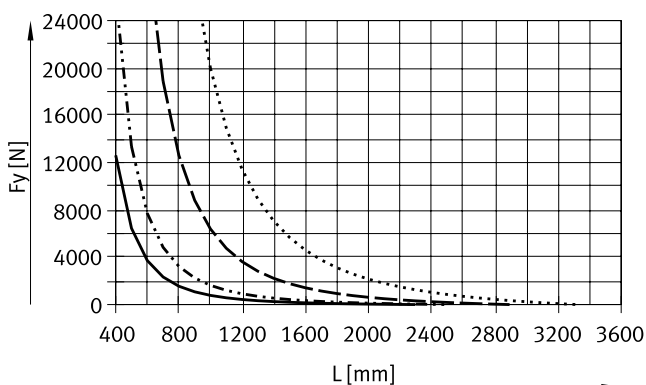
Maximal zulässiger Stützabstand L (ohne Profilbefestigung MUE/Mittenstütze EAHF) in Abhängigkeit von Kraft F

Um die Durchbiegung bei großen Hüben zu begrenzen, muss die Achse gegebenenfalls abgestützt werden.

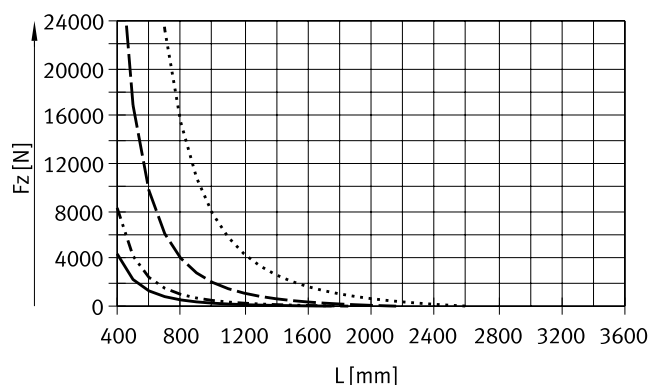
Die folgenden Diagramme dienen zur Ermittlung des maximal zulässigen Stützabstandes l in Abhängigkeit von der einwirkenden Kraft F. Die Durchbiegung beträgt $f = 0,5$ mm.



Kraft F_y



Kraft F_z



- ELGA-70
- - - ELGA-80
- - - ELGA-120
- - - ELGA-150

Empfohlene Durchbiegungs-Grenzwerte

Um die Funktionsfähigkeit der Achsen nicht zu beeinträchtigen wird die Einhaltung der folgenden Durchbiegungsgrenzwerte empfohlen.

Höhere Verformungen können eine erhöhte Reibung, einen verstärkten Verschleiß und eine reduzierte Lebensdauer zur Folge haben.

Baugröße	Dynamische Durchbiegung (Last bewegt)	Statische Durchbiegung (Last im Stillstand)
70 ... 150	0,05% der Länge der Achse, max. 0,5 mm	0,1% der Länge der Achse

Datenblatt

Zentralschmierung

Mit Hilfe der Schmieranschlüsse kann die Führung und der Kugelgewindtrieb der Spindelachse ELGA-BS-KF über halb- oder vollautomatische Nachschmiereinrichtungen, in Applikationen bei feuchten bzw. nassen Umgebungsbedingungen, dauerhaft gefettet werden.

- Die Achsen sind für Öle und Fette geeignet
- Die Anschlussmöglichkeit ist bereits in der Standardversion der Achsen vorgesehen
- Für die Spindelmutter und die beiden Kugelmutter gibt es einen eigenen Schmieranschluss

Schlittenabmessungen

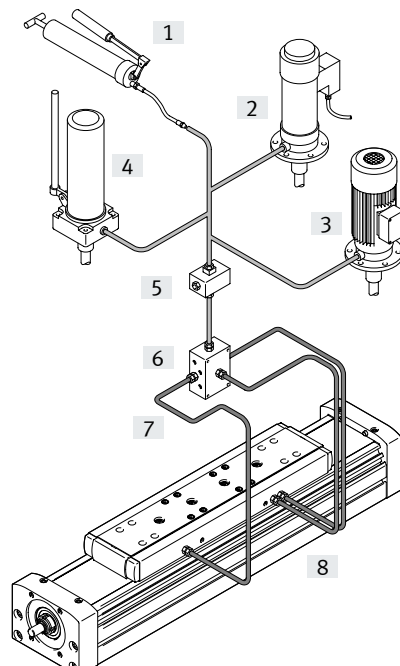
→ Seite 24

Aufbau einer Zentralschmierung

Für eine Zentralschmierung sind verschiedene Zusatzbauteile notwendig. In der Abbildung werden verschiedene Möglichkeiten beschrieben (mit Handpumpe, pneumatische Behälterpumpe oder mittels elektrischer Behälterpumpe), wie eine Zentralschmierung minimal aufgebaut sein sollte. Diese zusätzlichen Bauteile werden von Festo nicht vertrieben, können aber von folgenden Firmen bezogen werden:

- Firma Lincoln
- Firma Bielomatik
- Firma SKF (Vogel)

Diese Firmen werden von Festo empfohlen, da sie alle notwendigen Bauteile liefern können.

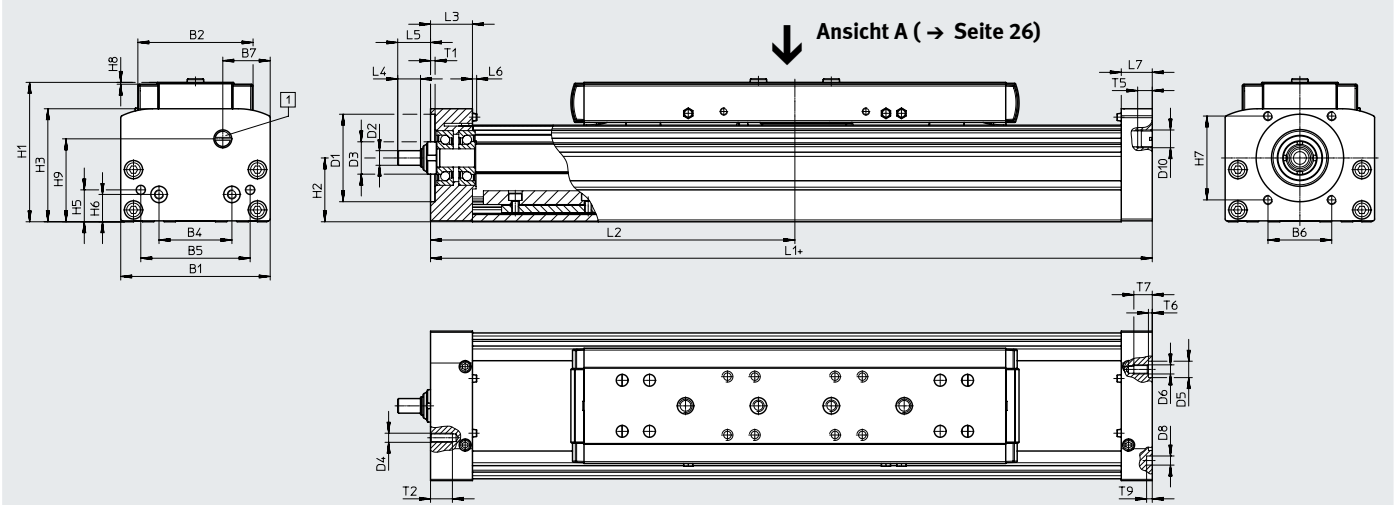


- [1] Handpumpe
- [2] pneumatische Behälterpumpe
- [3] elektrische Behälterpumpe
- [4] handbetätigte Behälterpumpe
- [5] Nippelblock
- [6] Verteilerblock
- [7] Schläuche oder Rohre
- [8] Verschraubungen

Datenblatt

Abmessungen

Download CAD-Daten → www.festo.com



+ = zuzüglich Hublänge + 2x Hubreserve

[1] Sperrluftanschluss

Baugröße	B1	B2	B4	B5	B6	B7	D1 ∅	D2 ∅	D3 ∅	D4	D5 ∅ H7
70	69	48,2	30	45	29	21,5	38	6	SW13	M5	–
80	82	63,2	40	60	35	26	48	8	18	M5	9
120	120	95	80	40	64	35	62	12	28	M6	–
150	154	125	40	80	80	42	95	25	44	M8	–

Baugröße	D6	D8 ∅ H7	D10	H1	H2	H3	H5	H6	H7	H8	H9	L1
70	M5	5	G1/8	64	28,5	50,5	13	13	36	1	37,5	268
80	M5	5	G1/8	76,5	35	62	17,5	15	46	1	45,5	296
120	M8	9	G1/8	111,5	54	89	22	22	54	1	65,5	409
150	M8	9	G1/8	141,5	72,5	122	26,5	26,5	80	1	91	512

Baugröße	L2 min.	L3	L4	L5	L6	L7	T1	T2	T5	T6	T7	T9
70	133,5	21	8	14	2,3	16	2,5	12	8	–	10	3,1
80	148,2	23	12,5	18	2,3	17	2,5	12	8	2,1	10,1	3,1
120	202,3	33	17,5	25,5	1,8	30	3	15	8	–	16	2,1
150	235,7	43	23	30,5	3,5	37	3	20	8	–	16	2,1

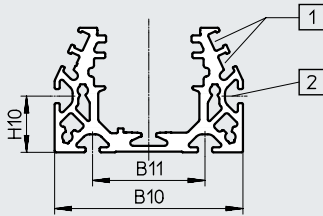
Datenblatt

Abmessungen

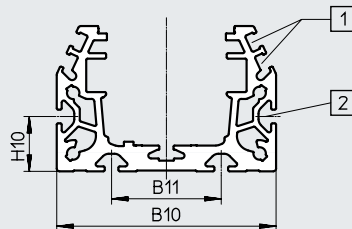
Profil

Download CAD-Daten → www.festo.com

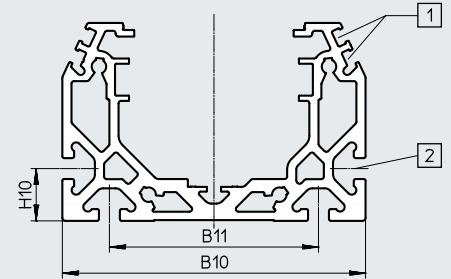
Baugröße 70



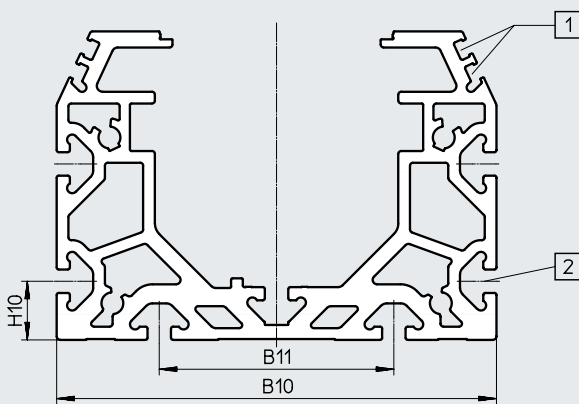
Baugröße 80




Baugröße 120



Baugröße 150



- [1] Sensornut für Näherungsschalter
- [2] Befestigungsnut für Nutenstein
 bei Baugröße 70, 80: Nutenstein NST-5-M5
 bei Baugröße 120, 150: Nutenstein NST-8-M6

 Hinweis

Anforderungen zur Ebenheit der Auflagefläche und von Anbauteilen sowie dem Einsatz im Rahmen von Parallelaufbauten

→ www.festo.com/sp Anwenderdokumentation.

Baugröße	B10	B11	H10
70	67	40	20
80	80	40	20
120	116	80	20
150	150	80	20

Datenblatt

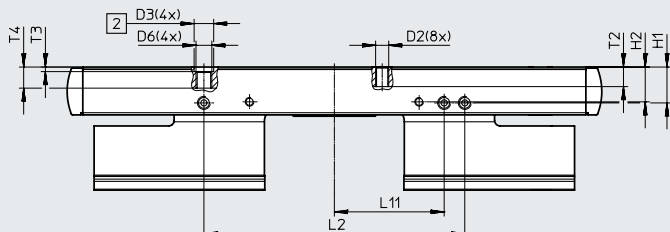
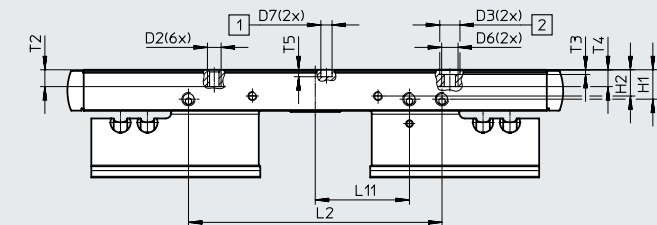
Abmessungen

Download CAD-Daten → www.festo.com

Schlitten

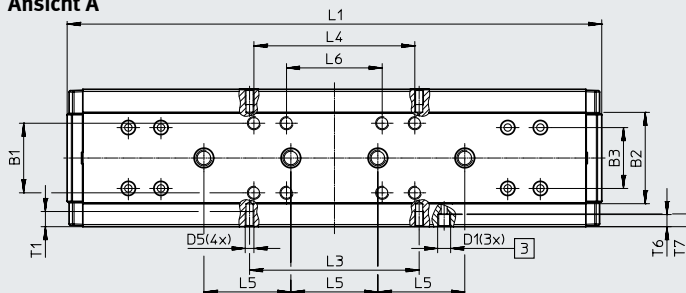
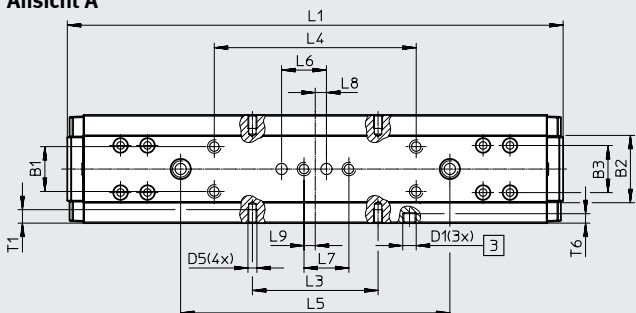
Baugröße 70

Baugröße 80



Ansicht A

Ansicht A



- [1] Bohrung für Zentrierstift ZBS
- [2] Bohrung für Zentrierhülse ZBH
- [3] Schmieranschlüsse

Baugröße	B1	B2	B3	D1	D2	D3 ∅ H7	D5	D6	D7 ∅ H7
70	±0,1	±0,2	±0,1	M6	M5	9	M4	M6	5
80	32	42	28	M6	M5	9	M4	M6	–

Baugröße	H1	H2	L1	L2	L3	L4	L5	L6	L7	L8
	±0,1			±0,1	±0,1	±0,1	±0,03	±0,1	±0,03	
70	13,1	11,7	221	113	56	90	120	20	20	5
80	16,5	16	246	120	78	74	40	44	–	–

Baugröße	L9	L11	T1	T2	T3	T4	T5	T6		T7
								min.	max.	
					+0,1		+0,1			–0,1
70	5	42	6	7,5	2,1	7,5	3,1	4,2	4,6 _{-0,1}	–
80	–	50,5	8	9	2,1	9,7	–	5,6	5,9 _{-0,1}	5,9

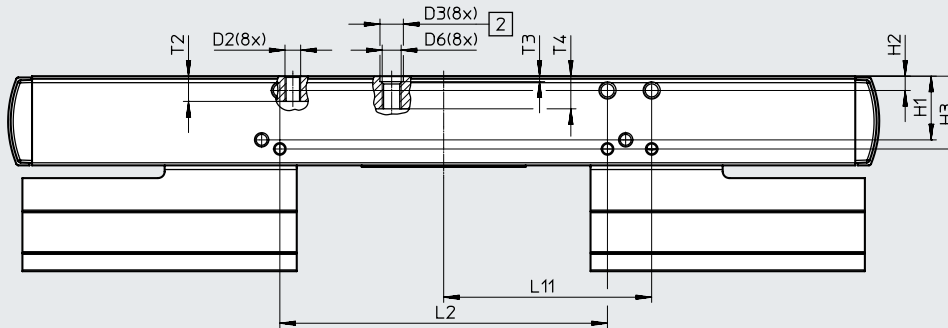
Datenblatt

Abmessungen

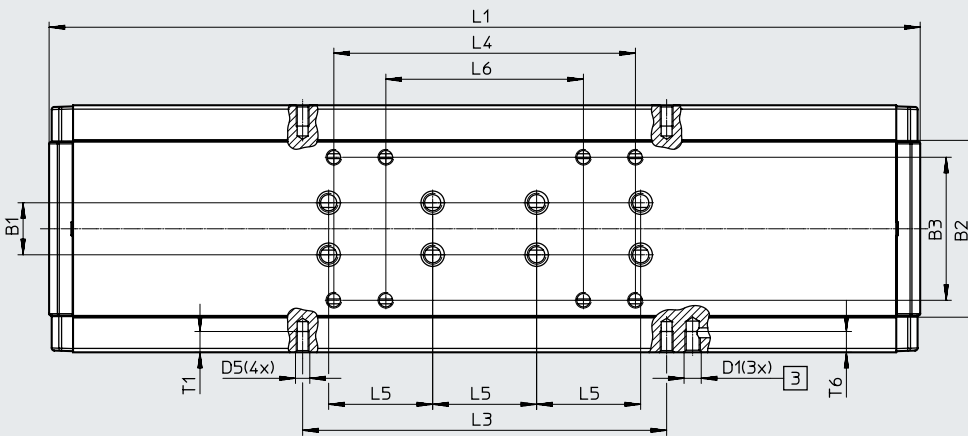
Download CAD-Daten → www.festo.com

Schlitten

Baugröße 120



Ansicht A



- [2] Bohrung für Zentrierhülse ZBH
- [3] Schmieranschlüsse

Baugröße	B1	B2	B3	D1	D2	D3 ∅ H7	D5	D6	H1	H2	H3	L1
120	±0,03	±0,2	±0,1	M6	M5	9	M5	M6	24,5	5,5	28	335

Baugröße	L2	L3	L4	L5	L6	L11	T1	T2	T3	T4	T6
120	±0,1	±0,1	±0,2	±0,03	±0,2	80	8	9,7	+0,1	12,55	8

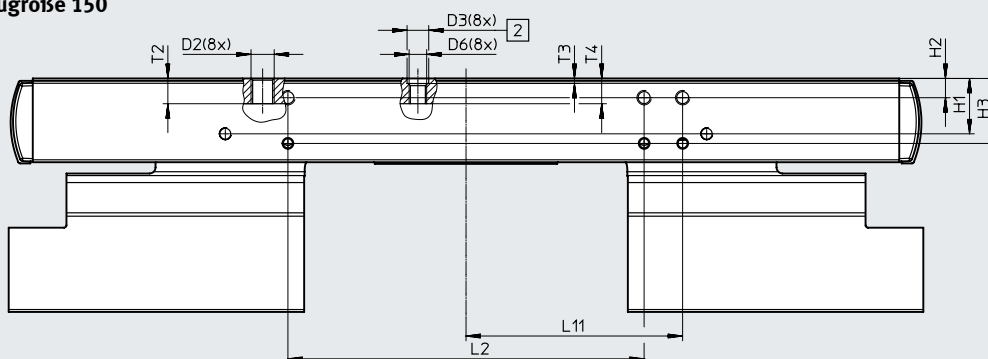
Datenblatt

Abmessungen

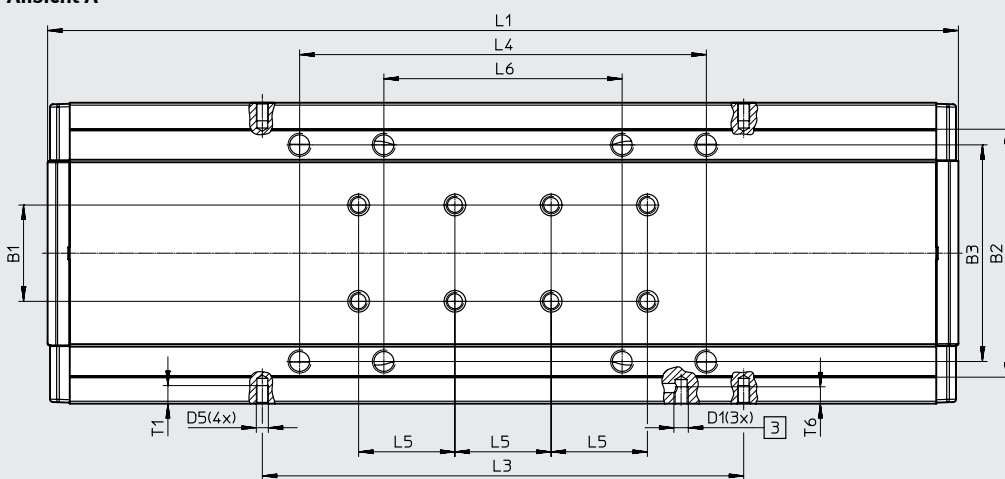
Download CAD-Daten → www.festo.com

Schlitten

Baugröße 150



Ansicht A



[2] Bohrung für Zentrierhülse ZBH
[3] Schmieranschlüsse

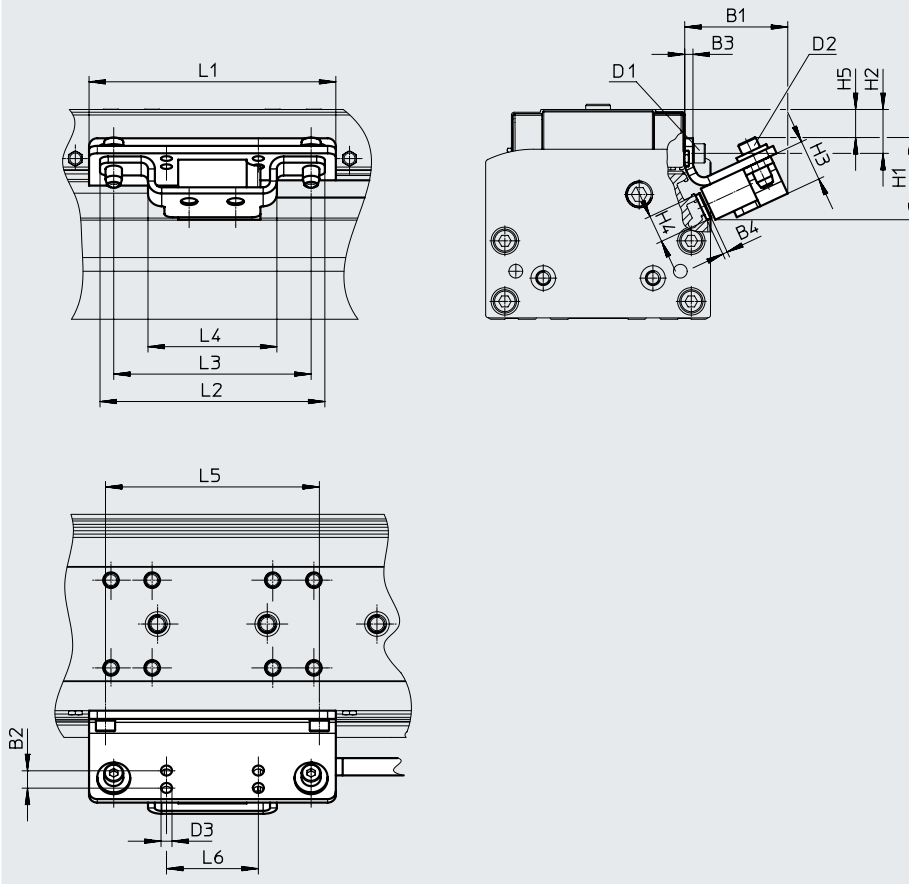
Baugröße	B1	B2	B3	D1	D2	D3 ∅ H7	D5	D6	H1	H2	H3	L1
150	±0,03 40	±0,2 103	±0,1 90	M6	M8	9	M5	M6	23	8	27	378,4
Baugröße	L2	L3	L4	L5	L6	L11	T1	T2	T3	T4	T6	
150	±0,1 148	±0,1 200	±0,2 169	±0,03 40	±0,2 99	90	7,5	10,7	+0,1 2,1	14	7	

Datenblatt

Abmessungen

Download CAD-Daten → www.festo.com

ELGA...-M1/M2 – mit inkrementalem Wegmesssystem



Encoderleitung
(Verbindung zum Motorcontroller/
Sicherheitssystem)
→ Seite 42

Baugröße	B1	B2	B3	B4	D1	D2	D3 ∅	H1	H2
70	40	7	3	1,8	M4x8	M4x14	4	35	11,7
80	40	7	3	1,8	M4x14	M4x14	4	35	16
120	41	7	3	1,8	M4x14	M4x14	4	35	24,5
150	42	7	3	1,8	M5x10	M4x14	4	35	23

Baugröße	H3	H4	H5	L1	L2	L3	L4	L5	L6
70	15	10	3,5	86	82	72	47	56	33,5
80	15	10	9	90	82	72	47	78	33,5
120	15	10	21	170	82	72	47	140	33,5
150	15	10	22,4	220	82	72	47	200	33,5

Datenblatt

Bestellangaben – Standardausführung

Merkmale:

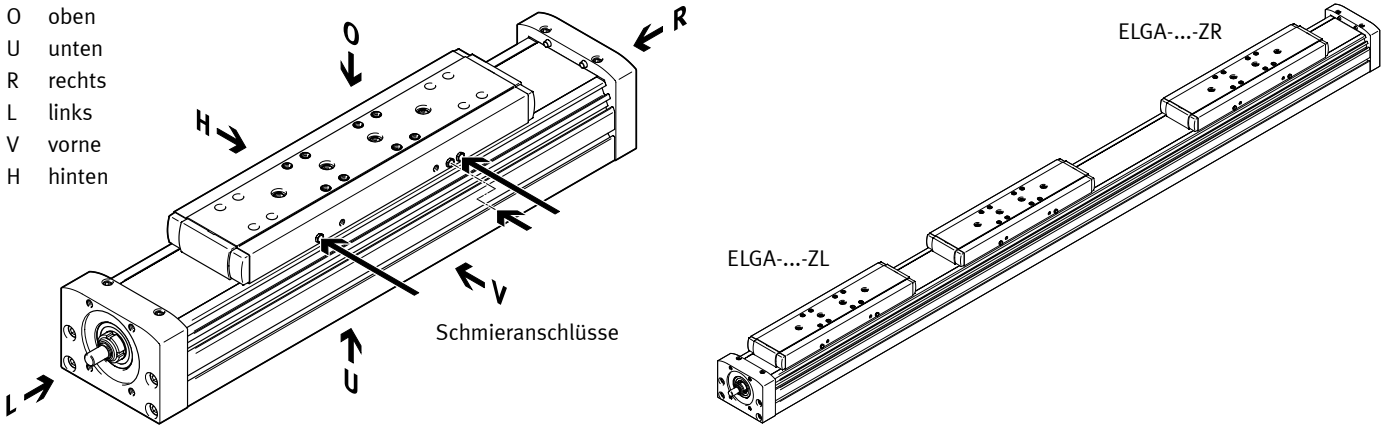
- Hubreserve: 0 mm
- Anbaulage Motor: links

Baugröße	Steigung [mm/U]	Hub [mm]	Teile-Nr.	Typ
70	10	100	8041816	ELGA-BS-KF-70-100-0H-10P-ML
		200	8041817	ELGA-BS-KF-70-200-0H-10P-ML
		300	8041818	ELGA-BS-KF-70-300-0H-10P-ML
		400	8041819	ELGA-BS-KF-70-400-0H-10P-ML
		500	8041820	ELGA-BS-KF-70-500-0H-10P-ML
		600	8041821	ELGA-BS-KF-70-600-0H-10P-ML
80	10	100	8041822	ELGA-BS-KF-80-100-0H-10P-ML
		200	8041823	ELGA-BS-KF-80-200-0H-10P-ML
		300	8041824	ELGA-BS-KF-80-300-0H-10P-ML
		400	8041825	ELGA-BS-KF-80-400-0H-10P-ML
		500	8041826	ELGA-BS-KF-80-500-0H-10P-ML
		600	8041827	ELGA-BS-KF-80-600-0H-10P-ML
		800	8041828	ELGA-BS-KF-80-800-0H-10P-ML
	20	100	8041829	ELGA-BS-KF-80-100-0H-20P-ML
		200	8041830	ELGA-BS-KF-80-200-0H-20P-ML
		300	8041831	ELGA-BS-KF-80-300-0H-20P-ML
		400	8041832	ELGA-BS-KF-80-400-0H-20P-ML
		500	8041833	ELGA-BS-KF-80-500-0H-20P-ML
		600	8041834	ELGA-BS-KF-80-600-0H-20P-ML
		800	8041835	ELGA-BS-KF-80-800-0H-20P-ML
120	10	100	8041836	ELGA-BS-KF-120-100-0H-10P-ML
		200	8041837	ELGA-BS-KF-120-200-0H-10P-ML
		300	8041838	ELGA-BS-KF-120-300-0H-10P-ML
		400	8041839	ELGA-BS-KF-120-400-0H-10P-ML
		500	8041840	ELGA-BS-KF-120-500-0H-10P-ML
		600	8041841	ELGA-BS-KF-120-600-0H-10P-ML
		800	8041842	ELGA-BS-KF-120-800-0H-10P-ML
		25	100	8041843
	200		8041844	ELGA-BS-KF-120-200-0H-25P-ML
	300		8041845	ELGA-BS-KF-120-300-0H-25P-ML
	400		8041846	ELGA-BS-KF-120-400-0H-25P-ML
	500		8041847	ELGA-BS-KF-120-500-0H-25P-ML
	600		8041848	ELGA-BS-KF-120-600-0H-25P-ML
	800		8041849	ELGA-BS-KF-120-800-0H-25P-ML

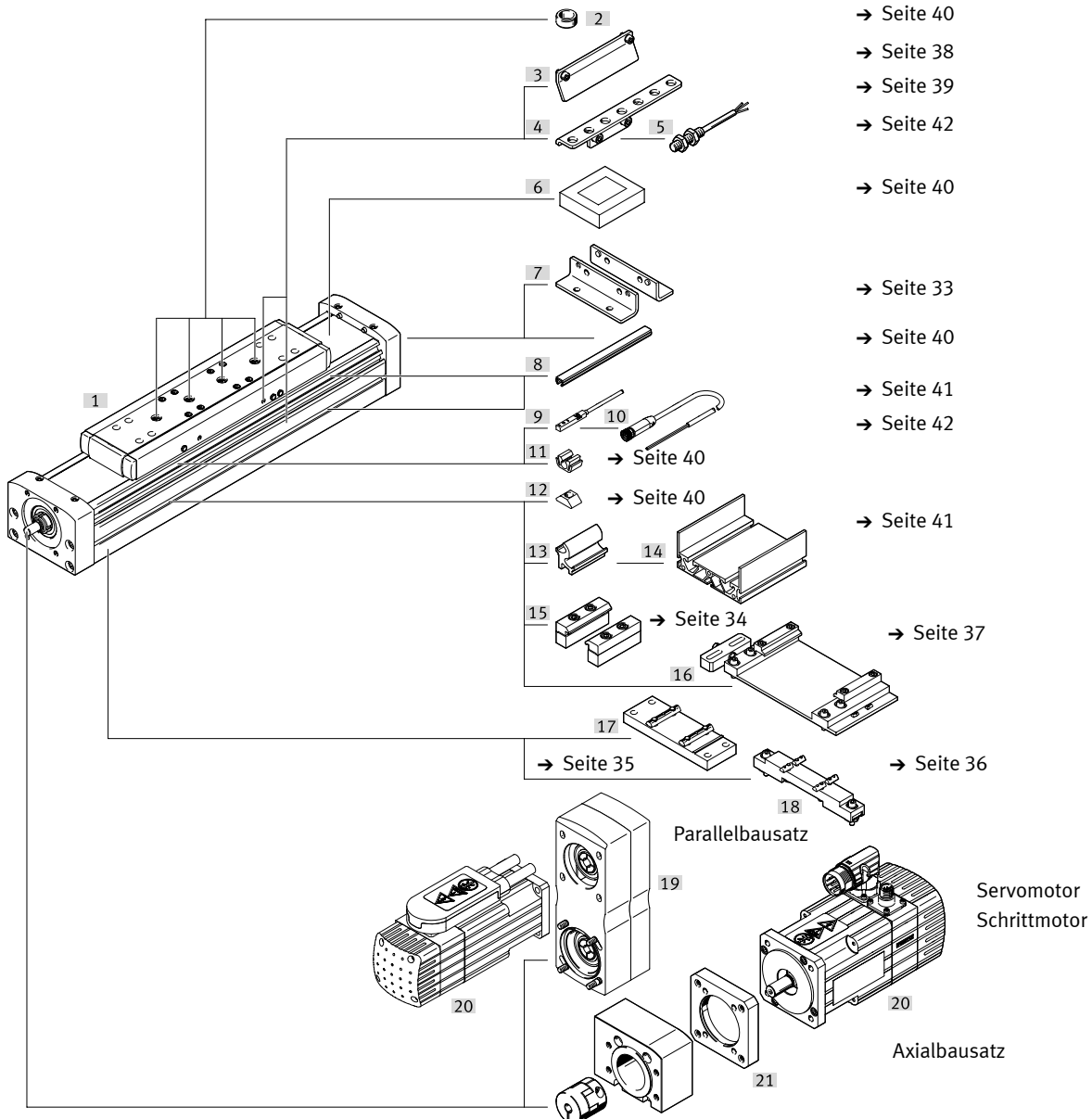
Bestellangaben – Produktbaukasten

Orientierungshilfe

- O oben
- U unten
- R rechts
- L links
- V vorne
- H hinten



Zubehör



Bestellangaben – Produktbaukasten

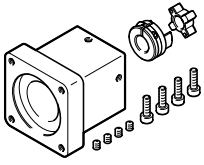
Bestelltabelle							
Baugröße	70	80	120	150	Bedingungen	Code	Eintrag Code
Baukasten-Nr.	8024918	8024919	8024920	8024921			
Bauart	Linearachse					ELGA	ELGA
Funktion	Kugelgewindetrieb					-BS	-BS
Führung	Kugelumlauführung					-KF	-KF
Baugröße [mm]	70	80	120	150		-...	
Hublänge Standard [mm] (ohne Hubreserve)	100, 200, 300, 400, 500, 600, 700, 900	100, 200, 300, 400, 500, 600, 700, 800, 900, 1300, 1440, 1740, 1940	100, 200, 300, 400, 500, 600, 700, 800, 900, 1300, 1400, 1960, 2460	200, 400, 500, 900, 1400, 1900, 2500, 3000			
Hublänge Variabel [mm]	50 ... 880	50 ... 1920	50 ... 2440	50 ... 2980		-...	
Hubreserve [mm]	0 ... 999 (0 = keine Hubreserve)				[1]	-...H	
Spindelsteigung	10	10	10	-		-10P	
	-	20	-	-		-20P	
	-	-	25	-		-25P	
	-	-	-	40		-40P	
Anbaulage Motor	links					-ML	
	rechts					-MR	
Zusatzschlitten	ohne						
	1 Schlitten links					-ZL	
	1 Schlitten rechts					-ZR	
Partikelschutz	Standard						
	Bandabdeckung mit Magnetumlenkung					P11	
Messsystem, inkremental	ohne						
	Auflösung 2,5 µm					-M1	
	Auflösung 10 µm					-M2	
Anbaulage Messsystem	ohne						
	hinten				[2]	B	
	vorne				[2]	F	

[1] ... H Die Summe aus Nennhub und 2x Hubreserve darf die maximale Hublänge nicht überschreiten

[2] B, F Nur mit Messsystem M1, M2

Zubehör

Zulässige Achs/Motor-Kombinationen für Axial- und Parallelbausätze



Unter folgenden Links finden Sie alle Informationen zu:

- Achs/Motor-Kombinationen
- Zulässige Fremdmotoren
- Technische Daten
- Abmessungen

Für Axialbausätze → Internet: eamm-a

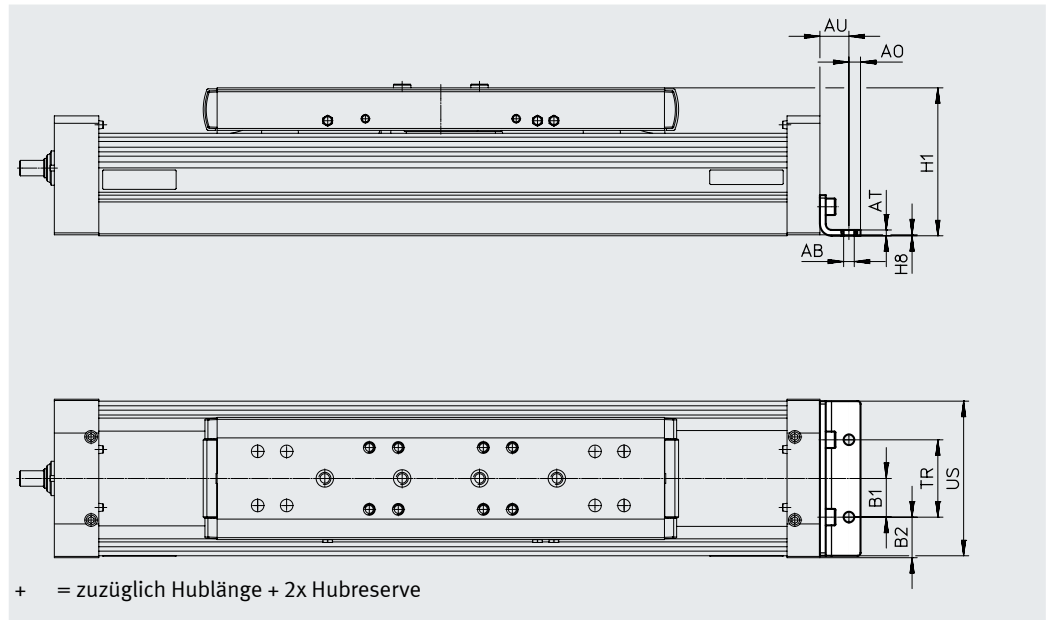
Für Parallelbausätze → Internet: eamm-u

Fußbefestigung HPE

Werkstoff:

Stahl, verzinkt

RoHS konform



Abmessungen und Bestellangaben

für Baugröße	AB ∅	A0	AT	AU	B1	B2	H1	H8
70	5,5	6	3	13	20	14,5	64	0,5
80	5,5	6	3	15	20	21	76,5	0,5
120	9	8	6	22	40	20	111,5	1
150	9	12	8	25	40	35	141,5	1

für Baugröße	TR	US	Gewicht [g]	Teile-Nr.	Typ
70	40	67	115	558321	HPE-70
80	40	80	150	558322	HPE-80
120	80	116	578	558323	HPE-120
150	80	150	1181	3002636	HPE-150

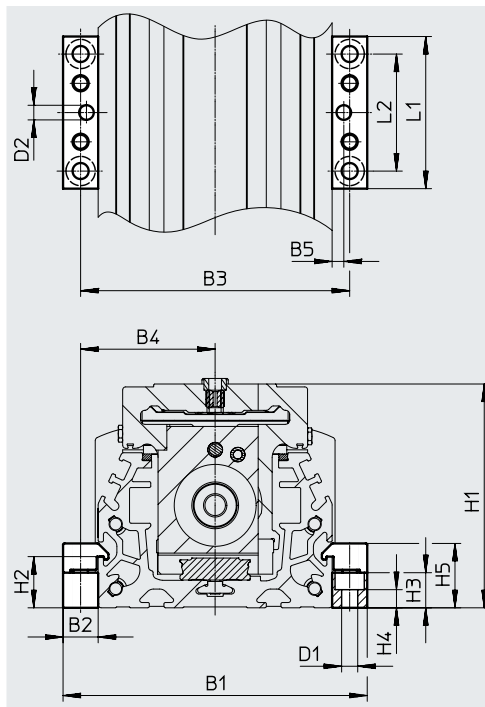
Zubehör

Profilbefestigung MUE

Werkstoff:

Aluminium, eloxiert

RoHS konform



Abmessungen und Bestellangaben

für Baugröße	B1	B2	B3	B4	B5	D1 ∅	D2 ∅ H7	H1	H2
70	91	12	79	39,5	4	5,5	5	64	17,5
80	104	12	92	46	4	5,5	5	76,5	17,5
120	154	19	135	67,5	4	9	5	111,5	16
150	188	19	169	84,5	4	9	5	141,5	16

für Baugröße	H3	H4	H5	L1	L2	Gewicht [g]	Teile-Nr.	Typ
70	12	6,2	22	52	40	80	558043	MUE-7 0/80
80	12	6,2	22	52	40	80	558043	MUE-7 0/80
120	14	5,5	29,5	90	40	290	558044	MUE-12 0/185
150	14	5,5	29,5	90	40	290	558044	MUE-12 0/185

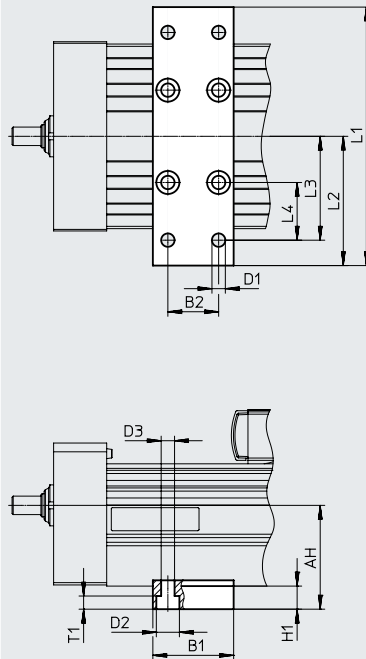
Zubehör

Mittenstütze EAHF

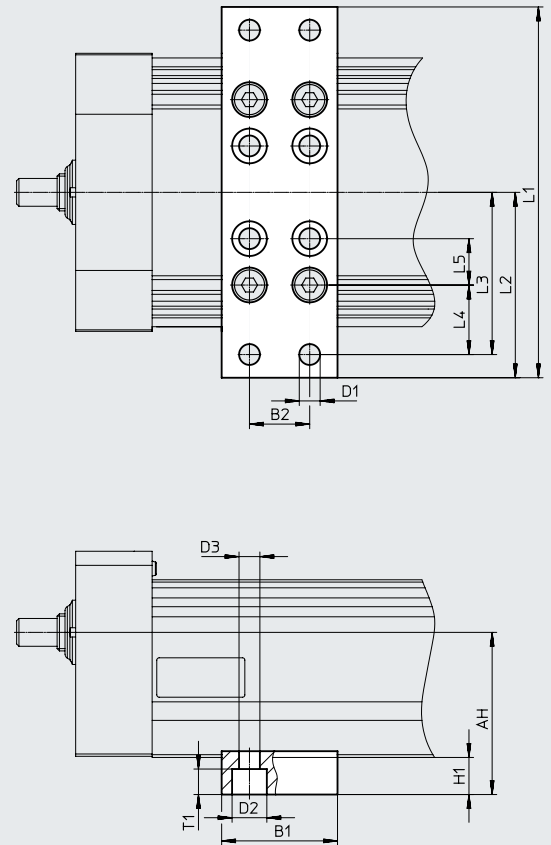
Werkstoff:
Aluminium, eloxiert
RoHS konform



Baugröße 70, 80



Baugröße 120, 150



Abmessungen und Bestellangaben

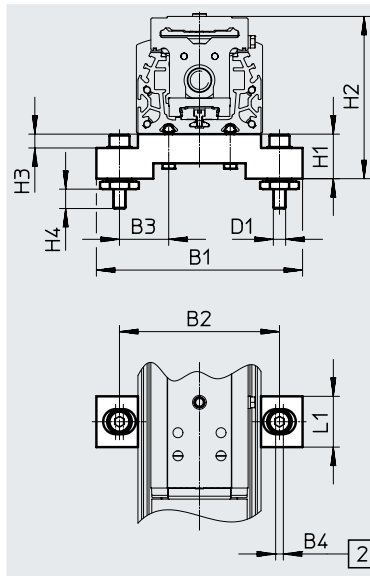
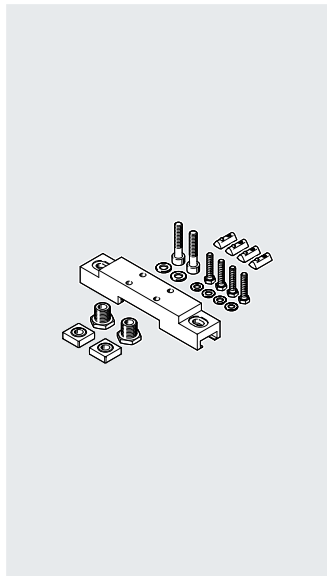
für Baugröße	AH	B1	B2	D1 ∅	D2 ∅	D3 ∅	H1	L1
70	38,5	35	22	5,8	10	5,8	10	102
80	45							112
120	70	50	26	9	15	9	16	160
150	88,5							200

für Baugröße	L2	L3	L4	L5	T1	Gewicht [g]	Teile-Nr.	Typ
70	51	45	25	–	5,7	113	2349256	EAHF-L5-70-P
80	62	50		–		123	3535188	EAHF-L5-80-P
120	80	70	30	20	11	384	2410274	EAHF-L5-120-P
150	100	90	50	–		495	3535189	EAHF-L5-150-P

Zubehör

Justierbausatz EADC-E15

Werkstoff:
 EADC-E15-80 Aluminium-Knetlegierung
 EADC-E15-185: Stahl
 RoHS konform



[2] Langlochbreite

Abmessungen und Bestellangaben

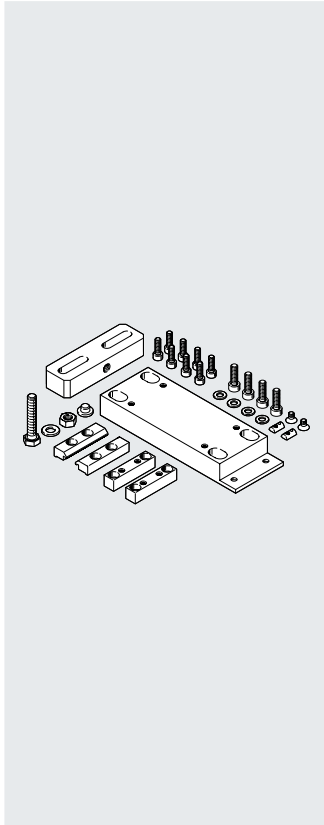
für Baugröße	B1	B2	B3	B4	D1	H1
70	134	104	32	5	M8	29
80	134	104	32	5	M8	29
120	236	209	64,5	5	M8	29
150	236	209	64,5	5	M8	29

für Baugröße	H2	H3	H4	L1	Gewicht [g]	Teile-Nr.	Typ
70	93	9	12,6	33	386	8047566	EADC-E15-80-E7
80	105,5	9	12,6	33	386	8047566	EADC-E15-80-E7
120	140,5	9	12,6	33	569	8047568	EADC-E15-185-E7
150	170,5	9	12,6	33	569	8047568	EADC-E15-185-E7

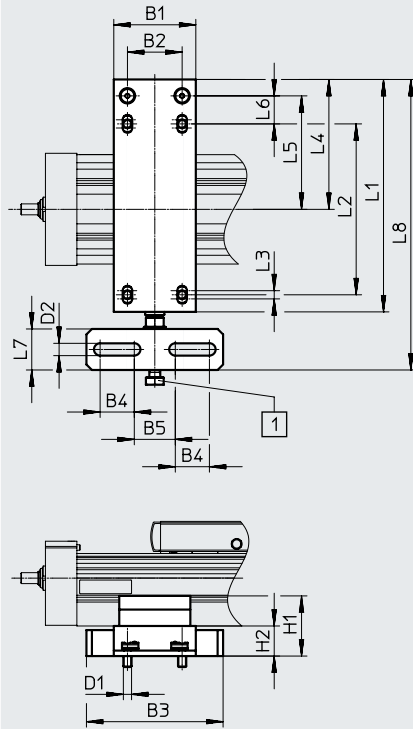
Zubehör

Justierbausatz EADC-E16

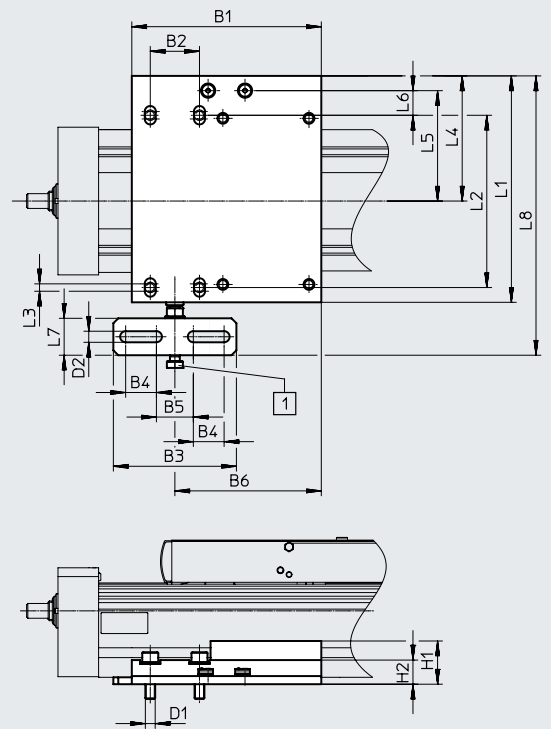
Werkstoff:
Aluminium-Knetlegierung
RoHS konform



Baugröße 80



Baugröße 120



[1] Schraube M8

Abmessungen und Bestellangaben

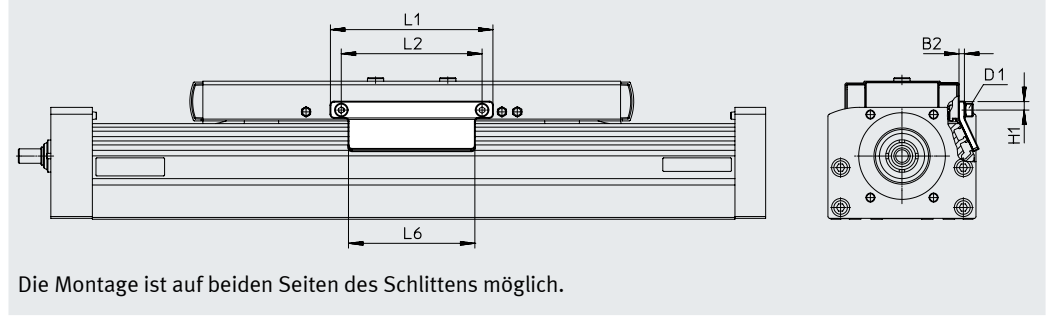
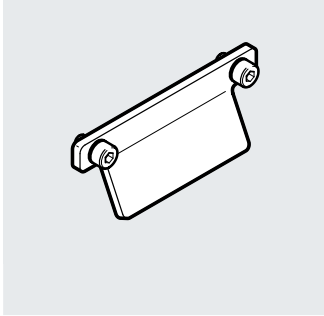
für Baugröße	B1	B2	B3	B4	B5	B6	D1	D2	H1	H2	L1	L2
80	60	40	100	25	30	-	M6	9	44	22	170	125
120	154	40	100	25	30	119	M8	9	35,1	19,6	184	140

für Baugröße	L3	L4	L5	L6	L7	L8	Gewicht [g]	Teile-Nr.	Typ
80	6	95	83	20,5	30	212,5	828	8047577	EADC-E16-80-E7
120	6	101,7	89,7	20	30	227	1134	8047578	EADC-E16-120-E7

Zubehör

Schaltfahne SF-EGC-1

Werkstoff:
Stahl, verzinkt
RoHS konform



Abmessungen und Bestellangaben									
für Baugröße	B2	D1	H1	L1	L2	L6	Gewicht [g]	Teile-Nr.	Typ
70	3	M4	4,65	70	56	50	50	558047	SF-EGC-1-70
80	3	M4	4,65	90	78	70	63	558048	SF-EGC-1-80
120	3	M5	8	170	140	170	147	558049	SF-EGC-1-120
150	3	M5	10	230	200	230	246	558051	SF-EGC-1-185

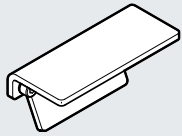
Zubehör

Schaltfahne SF-EGC-2

zur Abfrage mit Näherungsschalter SIEN-M8B oder SIES-8M

Werkstoff:
Stahl, verzinkt
RoHS konform

Schaltfahne SF-EGC-2

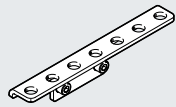


Sensorhalter HWS-EGC

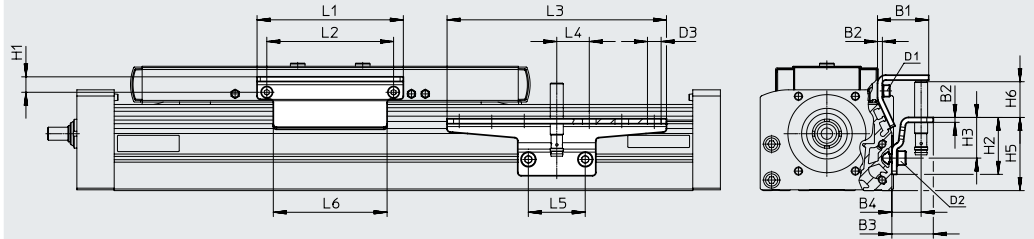
für Näherungsschalter SIEN-M8B

Werkstoff:
Stahl, verzinkt
RoHS-konform

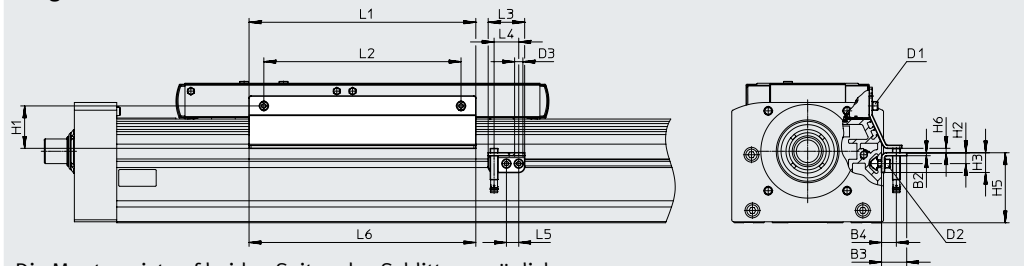
Sensorhalter HWS-EGC



Baugröße 70, 80, 120



Baugröße 150



Die Montage ist auf beiden Seiten des Schlittens möglich.

Abmessungen und Bestellangaben



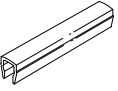
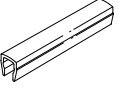
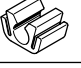
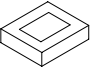
für Baugröße	B1	B2	B3	B4	D1	D2	D3 ∅	H1	H2
70	31,5	3	25,5	18	M4	M5	8,4	9,5	35
80	31,5	3	25,5	18	M4	M5	8,4	9,5	35
120	32	3	25,5	18	M5	M5	8,4	13,2	65
150	33	3	25,5	15	M5	M5	8,4	43	20

für Baugröße	H3	H5	H6 max.	L1	L2	L3	L4	L5	L6
70	25	45	13,5	70	56	135	20	35	50
80	25	45	23,5	90	78	135	20	35	70
120	55	75	24	170	140	215	20	35	170
150	11	71	4,5	230	200	37	25	12,5	230

für Baugröße	Gewicht [g]	Teile-Nr.	Typ
	Schaltfahne		
70	100	558052	SF-EGC-2-70
80	130	558053	SF-EGC-2-80
120	277	558054	SF-EGC-2-120
150	390	558056	SF-EGC-2-185

für Baugröße	Gewicht [g]	Teile-Nr.	Typ
	Sensorhalter		
70	110	558057	HWS-EGC-M5
80	110	558057	HWS-EGC-M5
120	217	570365	HWS-EGC-M8-B
150	58	560517	HWS-EGC-M8: KURZ

Zubehör

Bestellangaben		Beschreibung	Teile-Nr.	Typ	PE ¹⁾
	für Baugröße				
Nutenstein NST					
	70, 80	für Befestigungsnut	150914	NST-5-M5-1	1
			8047843	NST-5-M5-10	10
			8047878	NST-5-M5-50	50
	120, 150	für Befestigungsnut	150915	NST-8-M6-1	1
			8047868	NST-8-M6-10	10
			8047869	NST-8-M6-50	50
Zentrierstift/-hülse ZBS/ZBH					
	70	für Schlitten	150928	ZBS-5	10
	70, 80, 120, 150		8137184	ZBH-9-B	
Nutabdeckung ABP					
	70, 80	<ul style="list-style-type: none"> • für Befestigungsnut • je 0,5 m 	151681	ABP-5	2
	120, 150		151682	ABP-8	
Nutabdeckung ABP-S					
	70 ... 150	<ul style="list-style-type: none"> • für Sensornut • je 0,5 m 	563360	ABP-5-S1	2
Clip SMBK					
	70 ... 150	für Sensornut, zur Befestigung der Näherungsschalterkabel	534254	SMBK-8	10
Spannelement EADT					
	70, 80	Werkzeug zum Nachspannen des Abdeckbandes	8058451	EADT-S-L5-70	1
	120, 150		8058450	EADT-S-L5-120	

1) Packungseinheit in Stück

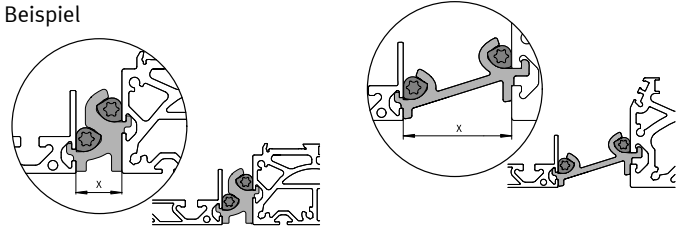
Zubehör

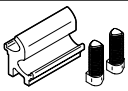
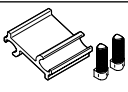
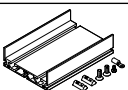
Befestigungsmöglichkeiten zwischen Achse und Auflageprofil

Je nach Adapterbausatz beträgt der Abstand zwischen Achse und Auflageprofil:
x = 20 mm oder 50 mm

Das Auflageprofil muss mit mindestens 2 Adapterbausätzen befestigt werden. Bei längeren Hüben muss alle 500 mm ein Adapterbausatz eingesetzt werden.

Beispiel

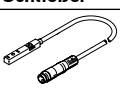
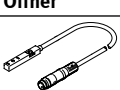


Bestellangaben		Beschreibung	Teile-Nr.	Typ	PE ¹⁾
	für Baugröße				
Adapterbausatz DHAM					
	80	<ul style="list-style-type: none"> zur Befestigung des Auflageprofils an der Achse Abstand zwischen Achse und Profil beträgt 20 mm 	562241	DHAM-ME-N1-CL	1
	120, 150		562242	DHAM-ME-N2-CL	
	70, 80	<ul style="list-style-type: none"> zur Befestigung des Auflageprofils an der Achse Abstand zwischen Achse und Profil beträgt 50 mm 	574560	DHAM-ME-N1-50-CL	
	120, 150		574561	DHAM-ME-N2-50-CL	
Auflageprofil HMIA					
	70 ... 150	<ul style="list-style-type: none"> zur Führung einer Energiekette 	539379	HMIA-E07-	1





1) Packungseinheit in Stück

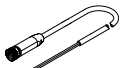
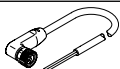
Bestellangaben – Näherungsschalter für T-Nut, induktiv

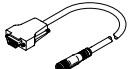
Datenblätter → Internet: sies

	Befestigungsart	Elektrischer Anschluss	Schaltausgang	Kabellänge [m]	Teile-Nr.	Typ
Schließer						
	von oben in Nut einsetzbar, bündig mit Zylinderprofil	Kabel, 3-adrig	PNP	7,5	551386	SIES-8M-PS-24V-K-7,5-OE
		Stecker M8x1, 3-polig		0,3	551387	SIES-8M-PS-24V-K-0,3-M8D
		Kabel, 3-adrig	NPN	7,5	551396	SIES-8M-NS-24V-K-7,5-OE
		Stecker M8x1, 3-polig		0,3	551397	SIES-8M-NS-24V-K-0,3-M8D
Öffner						
	von oben in Nut einsetzbar, bündig mit Zylinderprofil	Kabel, 3-adrig	PNP	7,5	551391	SIES-8M-PO-24V-K-7,5-OE
		Stecker M8x1, 3-polig		0,3	551392	SIES-8M-PO-24V-K-0,3-M8D
		Kabel, 3-adrig	NPN	7,5	551401	SIES-8M-NO-24V-K-7,5-OE
		Stecker M8x1, 3-polig		0,3	551402	SIES-8M-NO-24V-K-0,3-M8D

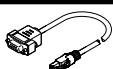
Zubehör

Bestellangaben – Näherungsschalter M8 (runde Bauform), induktiv						Datenblätter → Internet: sien
	Elektrischer Anschluss	LED	Schaltausgang	Kabellänge [m]	Teile-Nr.	Typ
Schließer						
	Kabel, 3-adrig	■	PNP	2,5	150386	SIEN-M8B-PS-K-L
			NPN	2,5	150384	SIEN-M8B-NS-K-L
	Stecker M8x1, 3-polig	■	PNP	–	150387	SIEN-M8B-PS-S-L
			NPN	–	150385	SIEN-M8B-NS-S-L
Öffner						
	Kabel, 3-adrig	■	PNP	2,5	150390	SIEN-M8B-PO-K-L
			NPN	2,5	150388	SIEN-M8B-NO-K-L
	Stecker M8x1, 3-polig	■	PNP	–	150391	SIEN-M8B-PO-S-L
			NPN	–	150389	SIEN-M8B-NO-S-L

Bestellangaben – Verbindungsleitungen						Datenblätter → Internet: neba	
	Elektrischer Anschluss 1, Anschlusstechnik	Elektrischer Anschluss 1, Kabelabgang	Elektrischer Anschluss 2, Anschlusstechnik	Elektrischer Anschluss 2, Anzahl Pole/Adern	Kabellänge [m]	Teile-Nr.	Typ
	M8x1 A-codiert nach EN 61076-2-104	gerade	offenes Ende	3	2,5	8078223	NEBA-M8G3-U-2.5-N-LE3
					5,0	8078224	NEBA-M8G3-U-5-N-LE3
	M8x1 A-codiert nach EN 61076-2-104	gewinkelt	offenes Ende	3	2,5	8078230	NEBA-M8W3-U-2.5-N-LE3
					5,0	8078231	NEBA-M8W3-U-5-N-LE3

Bestellangaben – Encoderleitungen für Wegmesssystem, ELGA-...-M1/-M2					Datenblätter → Internet: nebm
	Elektrischer Anschluss links	Elektrischer Anschluss rechts	Kabellänge [m]	Teile-Nr.	Typ
	Wegmesssystem ELGA-...-M1/-M2	Motorcontroller CMMP-AS und CMMT-AS	5	1599105	NEBM-M12G8-E-5-S1G9-V3
			10	1599106	NEBM-M12G8-E-10-S1G9-V3
			15	1599107	NEBM-M12G8-E-15-S1G9-V3
			χ ¹⁾	1599108	NEBM-M12G8-E-...-S1G9-V3

1) Max. Kabellänge 25 m.

Bestellangaben – Adapter			
	Beschreibung	Teile-Nr.	Typ
	wird in Verbindung mit dem Servoantriebsregler CMMT-AS als Adapter zwischen Encoderleitung NEBM-M12G8-...-V3 und Schnittstelle X3 (Positionsgeber 2) benötigt	8106112	NEFM-S1G9-K-0,5-R3G8