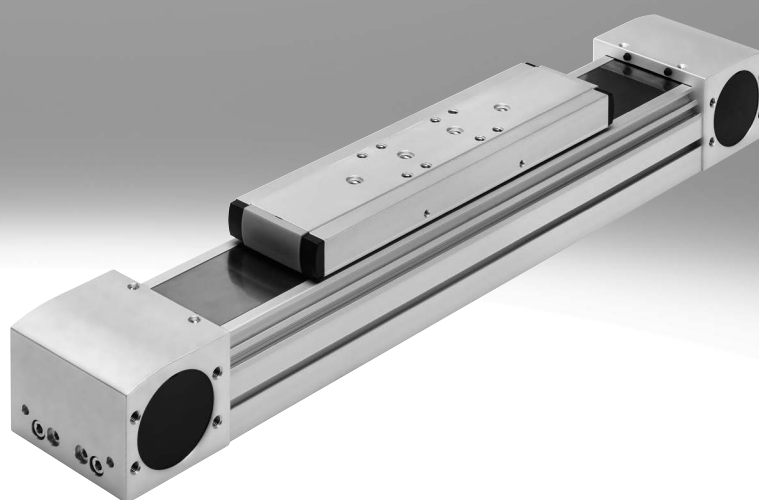


## Zahnriemenachsen ELGA-TB

**FESTO**



## Auswahlhilfe

### Übersicht von Zahnriemen- und Spindelachsen

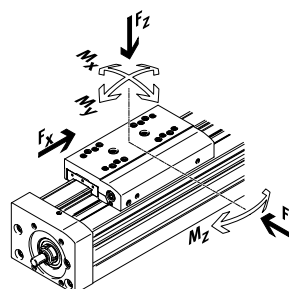
#### Zahnriemenachsen

- Geschwindigkeiten bis 10 m/s
- Beschleunigungen bis 50 m/s<sup>2</sup>
- Wiederholgenauigkeiten bis ±0,08 mm
- Hübe bis 8500 mm (längere Hübe auf Anfrage)
- Flexible Motoranbindungen

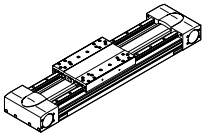
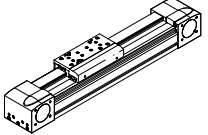
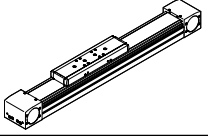
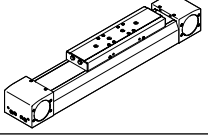
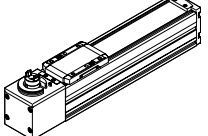
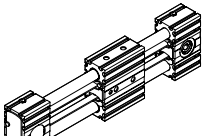
#### Spindelachsen

- Geschwindigkeiten bis 2 m/s
- Beschleunigungen bis 20 m/s<sup>2</sup>
- Wiederholgenauigkeiten bis ±0,003 mm
- Hübe bis 3000 mm

#### Koordinatensystem



#### Zahnriemenachsen

Typ	$F_x$ [N]	v [m/s]	$M_x$ [Nm]	$M_y$ [Nm]	$M_z$ [Nm]	Eigenschaften
<b>Kugelumlauf-Schwerlastführung</b>						
<b>EGC-HD-TB</b>						
	450 1000 1800	3 5 5	140 300 900	275 500 1450	275 500 1450	<ul style="list-style-type: none"> <li>• flachbauende Antriebseinheit mit steifem, geschlossenem Profil</li> <li>• präzise und belastbare Duo-Schielenführung</li> <li>• ideal als Grundachse für Linienportale und Auslegerachsen</li> </ul>
<b>Kugelumlaufführung</b>						
<b>EGC-TB-KF</b>						
	50 100 350 800 2500	3 5 5 5 5	3,5 16 36 144 529	10 132 228 680 1820	10 132 228 680 1820	<ul style="list-style-type: none"> <li>• steifes, geschlossenes Profil</li> <li>• präzise und belastbare Schienenführung</li> <li>• kleine Antriebsritzel reduzieren erforderliches Antriebsmoment</li> <li>• platzsparende Positionsabfrage</li> </ul>
<b>ELGA-TB-KF</b>						
	350 800 1300 2000	5 5 5 5	16 36 104 167	132 228 680 1150	132 228 680 1150	<ul style="list-style-type: none"> <li>• Führung und Zahnriemen innenliegend</li> <li>• präzise und belastbare Schienenführung</li> <li>• Führung und Zahnriemen durch Abdeckband geschützt</li> <li>• hohe Vorschubkräfte</li> </ul>
<b>ELGA-TB-KF-F1</b>						
	260 600 1000	5 5 5	16 36 104	132 228 680	132 228 680	<ul style="list-style-type: none"> <li>• für Lebensmittelbereich geeignet</li> <li>• "Clean Look": glatte Flächen, leicht zu reinigen</li> <li>• Führung und Zahnriemen innenliegend</li> <li>• präzise und belastbare Schienenführung</li> <li>• Führung und Zahnriemen durch Abdeckband geschützt</li> </ul>
<b>ELGC-TB-KF</b>						
	75 120 250	1,2 1,5 1,5	5,5 29,1 59,8	4,7 31,8 56,2	4,7 31,8 56,2	<ul style="list-style-type: none"> <li>• Führung und Zahnriemen innenliegend</li> <li>• präzise und belastbare Schienenführung</li> <li>• Führung und Zahnriemen durch Abdeckband geschützt</li> </ul>
<b>ELGR-TB</b>						
	50 100 350	3 3 3	2,5 5 15	20 40 124	20 40 124	<ul style="list-style-type: none"> <li>• kostenoptimierte Stangenführung</li> <li>• einbaufertige Einheit</li> <li>• belastbare Kugelbuchsen für dynamischen Betrieb</li> </ul>

## Auswahlhilfe

### Übersicht von Zahnriemen- und Spindelachsen

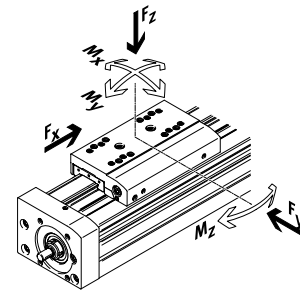
#### Zahnriemenachsen

- Geschwindigkeiten bis 10 m/s
- Beschleunigungen bis 50 m/s<sup>2</sup>
- Wiederholgenauigkeiten bis ±0,08 mm
- Hübe bis 8500 mm (längere Hübe auf Anfrage)
- Flexible Motoranbindungen

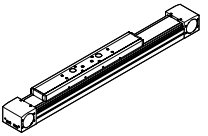
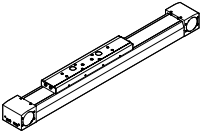
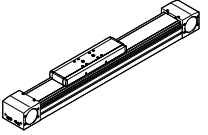
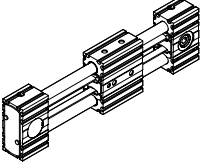
#### Spindelachsen

- Geschwindigkeiten bis 2 m/s
- Beschleunigungen bis 20 m/s<sup>2</sup>
- Wiederholgenauigkeiten bis ±0,003 mm
- Hübe bis 3000 mm

#### Koordinatensystem



#### Zahnriemenachsen

Typ	$F_x$ [N]	$v$ [m/s]	$M_x$ [Nm]	$M_y$ [Nm]	$M_z$ [Nm]	Eigenschaften
<b>Rollenführung</b>						
<b>ELGA-TB-RF</b>						
	350 800 1300	10 10 10	11 30 100	40 180 640	40 180 640	<ul style="list-style-type: none"> <li>• robuste Rollenführung</li> <li>• Führung und Zahnriemen durch Abdeckband geschützt</li> <li>• Geschwindigkeiten bis 10 m/s</li> <li>• geringeres Gewicht als Achsen mit Schienenführungen</li> </ul>
<b>ELGA-TB-RF-F1</b>						
	260 600 1000	10 10 10	8,8 24 80	32 144 512	32 144 512	<ul style="list-style-type: none"> <li>• für Lebensmittelbereich geeignet</li> <li>• "Clean Look": glatte Flächen, leicht zu reinigen</li> <li>• robuste Rollenführung</li> <li>• Führung und Zahnriemen durch Abdeckband geschützt</li> <li>• geringeres Gewicht als Achsen mit Schienenführungen</li> </ul>
<b>Gleitführung</b>						
<b>ELGA-TB-G</b>						
	350 800 1300	5 5 5	5 10 20	30 60 120	10 20 40	<ul style="list-style-type: none"> <li>• Führung und Zahnriemen durch Abdeckband geschützt</li> <li>• für einfache Handlingaufgaben</li> <li>• als Antriebselement für externe Führungen</li> <li>• unempfindlich bei schwierigen Umgebungsbedingungen</li> </ul>
<b>ELGR-TB-GF</b>						
	50 100 350	1 1 1	1 2,5 1	10 20 40	10 20 40	<ul style="list-style-type: none"> <li>• kostenoptimierte Stangenführung</li> <li>• einbaufertige Einheit</li> <li>• robuste Gleitbuchsen für Einsatz in schwierigen Umgebungsbedingungen</li> </ul>

## Auswahlhilfe

### Übersicht von Zahnriemen- und Spindelachsen

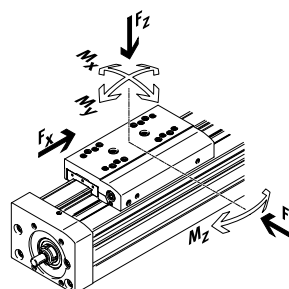
#### Zahnriemenachsen

- Geschwindigkeiten bis 10 m/s
- Beschleunigungen bis 50 m/s<sup>2</sup>
- Wiederholgenauigkeiten bis ±0,08 mm
- Hübe bis 8500 mm (längere Hübe auf Anfrage)
- Flexible Motoranbindungen

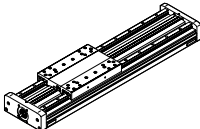
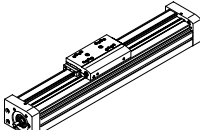
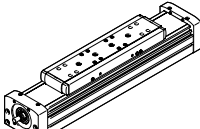
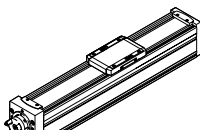
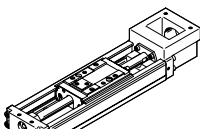
#### Spindelachsen

- Geschwindigkeiten bis 2 m/s
- Beschleunigungen bis 20 m/s<sup>2</sup>
- Wiederholgenauigkeiten bis ±0,003 mm
- Hübe bis 3000 mm

#### Koordinatensystem



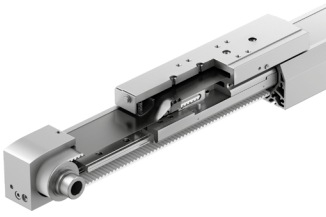
#### Spindelachsen

Typ	$F_x$ [N]	$v$ [m/s]	$M_x$ [Nm]	$M_y$ [Nm]	$M_z$ [Nm]	Eigenschaften
<b>Kugelumlauf-Schwerlastführung</b>						
<b>EGC-HD-BS</b>						
	400 650 1500	0,5 1,0 1,5	140 300 900	275 500 1450	275 500 1450	<ul style="list-style-type: none"> <li>• flachbauende Antriebseinheit mit steifem, geschlossenem Profil</li> <li>• präzise und belastbare Duo-Schienenführung</li> <li>• ideal als Grundachse für Linienportale und Auslegerachsen</li> </ul>
<b>Kugelumlaufführung</b>						
<b>EGC-BS-KF</b>						
	400 650 1500 3000	0,5 1,0 1,5 2,0	16 36 144 529	132 228 680 1820	132 228 680 1820	<ul style="list-style-type: none"> <li>• steifes, geschlossenes Profil</li> <li>• präzise und belastbare Schienenführung</li> <li>• für höchste Anforderungen an Vorschubkraft und Präzision</li> <li>• platzsparende Positionsabfrage</li> </ul>
<b>ELGA-BS-KF</b>						
	650 1600 3400 6400	0,5 1,0 1,5 2,0	16 36 104 167	132 228 680 1150	132 228 680 1150	<ul style="list-style-type: none"> <li>• Führung und Kugelgewindtrieb innenliegend</li> <li>• präzise und belastbare Schienenführung</li> <li>• für höchste Anforderungen an Vorschubkraft und Präzision</li> <li>• Führung und Kugelgewindtrieb durch Abdeckband geschützt</li> <li>• platzsparende Positionsabfrage</li> </ul>
<b>ELGC-BS-KF</b>						
	40 100 200 350	0,6 0,6 0,8 1,0	1,3 5,5 29,1 59,8	1,1 4,7 31,8 56,2	1,1 4,7 31,8 56,2	<ul style="list-style-type: none"> <li>• Führung und Kugelgewindtrieb innenliegend</li> <li>• Führung und Kugelgewindtrieb durch Abdeckband geschützt</li> <li>• platzsparende Positionsabfrage</li> </ul>
<b>EGSK</b>						
	57 133 184 239 392	0,33 1,10 0,83 1,10 1,48	13 28,7 60 79,5 231	3,7 9,2 20,4 26 77,3	3,7 9,2 20,4 26 77,3	<ul style="list-style-type: none"> <li>• Spindelachsen mit höchster Präzision, Kompaktheit und Steifigkeit</li> <li>• Kugelumlaufführung und Kugelgewindtrieb ohne Kugelkette</li> <li>• lagerhaltige Standardausführungen</li> </ul>

## Merkmale

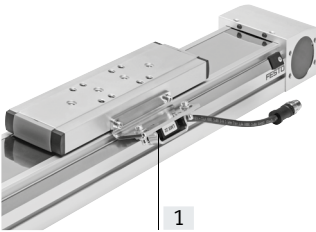
### Auf einen Blick

#### ELGA-TB-KF/-KF-F1 – Kugelumlauführung



- Innenliegende, präzise und belastbare Kugelumlauführung für hohe Momentenbelastung
- Basisschutz von Führung und Zahnriemen durch magnetisch dichtendes Abdeckband aus Edelstahl. Dies ermöglicht auch eine reduzierte Partikelemission für den Einsatz in sauberen Umgebungen
- Die optionale Magnetumlenkung im Schlitten führt das Edelstahlabdeckband durch den Schlitten und wieder zurück auf das Profil.
- Durch die Magnete kommt es dabei zu keiner Reibung auf der Sichtfläche des Abdeckbandes
- Für den Einsatz in Reinräumen minimiert die magnetische Bandumlenkung die Partikelemission
- Einfache Wartung durch leicht zugängliche Schmieranschlüsse
- Ein Zusatzschlitten wählbar
- Für Lebensmittelbereich geeignet (ELGA-...-F1)
- Zahnriemenwerkstoff wählbar:
  - Chloropren-Kautschuk für lange Lebensdauer

- PU beschichtet mit Stahlzugträgern für lange Lebensdauer und Beständigkeit gegenüber einigen Kühlschmierstoffen
- PU unbeschichtet, FDA konform



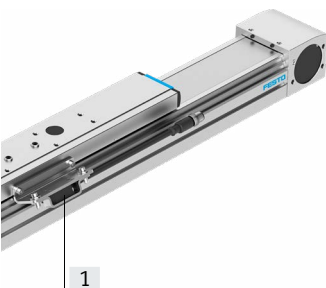
[1] Wegmesssystem (optional)  
Mit dem inkrementalen Wegmesssystem kann die Position des Schlittens direkt erfasst werden. Dadurch sind alle Elastizitäten des Antriebsstrangs erkennbar und können durch den Motorcontroller ausgeregelt werden  
(→ Seite 15)

#### ELGA-TB-RF/-RF-F1 – Rollenführung



- Für hohe Beschleunigungen und Geschwindigkeiten
- Führungsspiel = 0 mm
- Sehr gutes Laufverhalten bei Momentenbelastung
- Für Lebensmittelbereich geeignet (ELGA-...-F1)
- Robuste Alternative zur Kugelumlauführung
- Antriebselement für externe Führungen, speziell bei hohen Geschwindigkeiten
- Zahnriemenwerkstoff wählbar:
  - Chloropren-Kautschuk für lange Lebensdauer

- PU beschichtet mit Stahlzugträgern für lange Lebensdauer und Beständigkeit gegenüber einigen Kühlschmierstoffen
- PU unbeschichtet, FDA konform
- Tieftemperaturanwendung –30 ... +40 °C



[1] Wegmesssystem (optional)  
Mit dem inkrementalen Wegmesssystem kann die Position des Schlittens direkt erfasst werden. Dadurch sind alle Elastizitäten des Antriebsstrangs erkennbar und können durch den Motorcontroller ausgeregelt werden  
(→ Seite 51)

#### ELGA-TB-G – Gleitführung



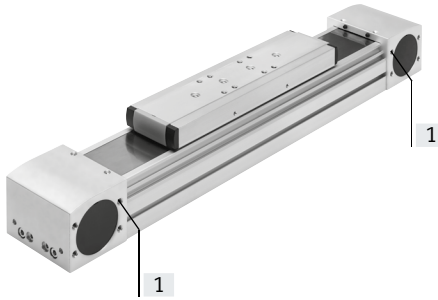
- Für geringe und mittlere Belastungen
- Geringes Führungsspiel
- Antriebselement für externe Führungen
- Für einfache Handhabungsaufgaben
- Zahnriemenwerkstoff wählbar:
  - Chloropren-Kautschuk für lange Lebensdauer
  - PU beschichtet mit Stahlzugträgern für lange Lebensdauer und Beständigkeit gegenüber einigen Kühlschmierstoffen

## Merkmale

### Sperrluftanschlüsse

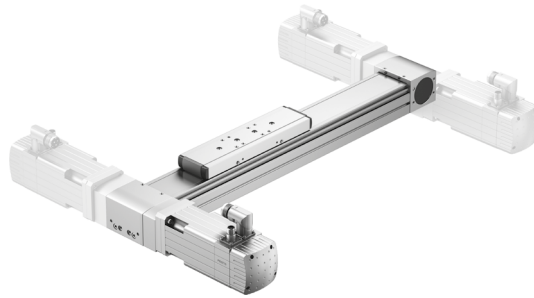
[1] Sperrluftanschlüsse

- Anlegen von Unterdruck minimiert das Verteilen von Abrieb in die Umgebung
- Anlegen von Überdruck verhindert, dass Schmutz in die Achse dringen kann
- Auf beiden Seiten vorhanden

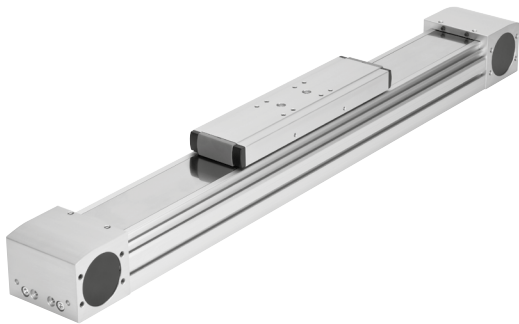


### Flexible Motoranbindung

Die Motorlage ist an 4 Seiten frei wählbar und kann jederzeit umgebaut werden.



### Gesamtsystem aus Zahnriemenachse, Motor, Motorcontroller und Motoranbausatz



### Motor

→ Seite 94



Servomotor:  
EMMT-AS  
Schrittmotor:  
EMMB-ST, EMMT-ST

#### Hinweis

Für die Zahnriemenachse ELGA und die Motoren gibt es speziell aufeinander abgestimmte Komplettlösungen.

### Servoantriebsregler

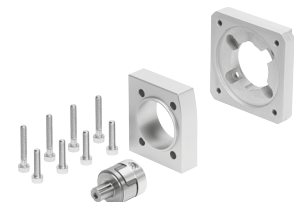


Servoantriebsregler:  
CMMT-AS  
Servoantriebsregler für Kleinspannung:  
CMMT-ST

### Motoranbausatz

→ Seite 94

#### Axialbausatz



Bausatz besteht aus:

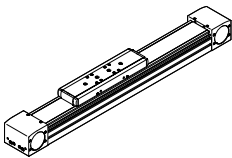
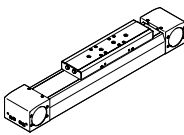
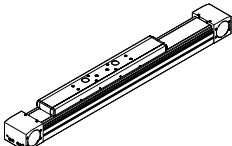
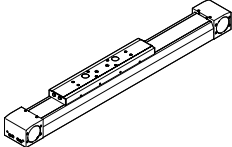
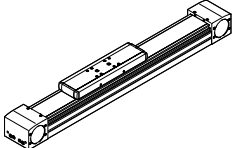
- Motorflansch
- Kupplungsgehäuse
- Kupplung
- Schrauben


## Merkmale

## Kennwerte der Achsen

Die Angaben in der Tabelle sind Maximalwerte.

Die genauen Werte für die einzelnen Varianten sind dem entsprechenden Katalog-Datenblatt zu entnehmen.

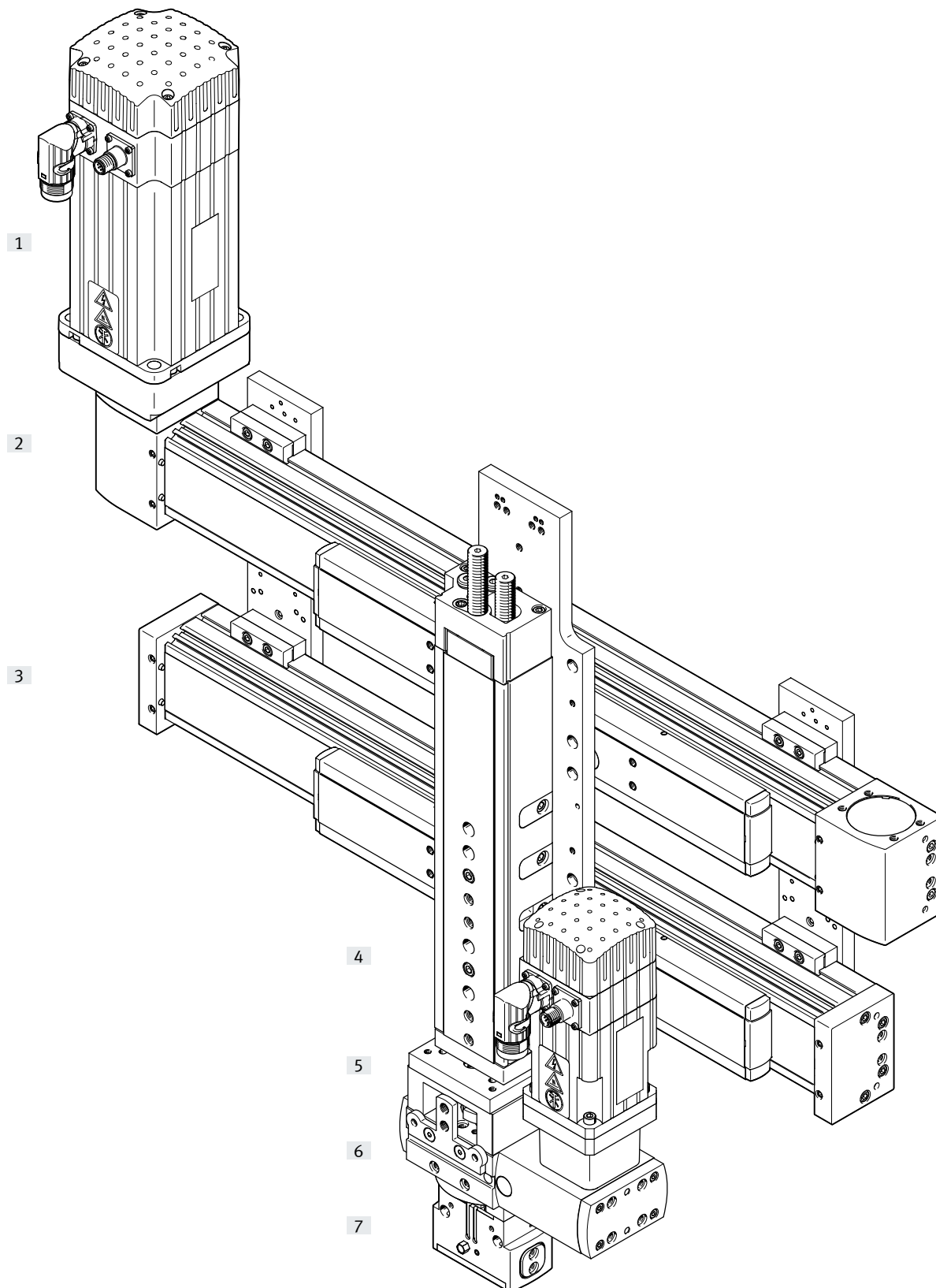
Ausführung	Baugröße	Arbeitshub [mm]	Geschwindigkeit [m/s]	Wiederholgenauigkeit [mm]	Vorschubkraft [N]	Führungseigenschaften Kräfte und Momente					→ Seite/ Internet
						Fy [N]	Fz [N]	Mx [Nm]	My [Nm]	Mz [Nm]	
<b>ELGA-TB-KF – Kugelumlaufführung</b>											
	70	50 ... 5000	5	±0,08	350	1500	1850	16	132	132	10
	80	50 ... 8500	5	±0,08	800	2500	3050	36	228	228	
	120	50 ... 8500	5	±0,08	1300	5500	6890	104	680	680	
	150	50 ... 7000	5	±0,08	2000	11000	11000	167	1150	1150	
<b>ELGA-TB-KF-F1 – Kugelumlaufführung, für Lebensmittelbereich geeignet</b>											
	70	50 ... 5000	5	±0,08	260	1500	1850	16	132	132	30
	80	50 ... 8500	5	±0,08	600	2500	3050	36	228	228	
	120	50 ... 8500	5	±0,08	1000	5500	6890	104	680	680	
<b>ELGA-TB-RF – Rollenführung</b>											
	70	50 ... 7000	10	±0,08	350	500	500	11	40	40	46
	80	50 ... 7000	10	±0,08	800	800	800	30	180	180	
	120	50 ... 7400	10	±0,08	1300	2000	2000	100	640	640	
<b>ELGA-TB-RF-F1 – Rollenführung, für Lebensmittelbereich geeignet</b>											
	70	50 ... 7000	10	±0,08	260	400	400	8,8	32	32	64
	80	50 ... 7000	10	±0,08	600	640	640	24	144	144	
	120	50 ... 7400	10	±0,08	1000	1600	1600	80	512	512	
<b>ELGA-TB-G – Gleitführung</b>											
	70	50 ... 8500	5	±0,08	350	80	400	5	30	10	80
	80	50 ... 8500	5	±0,08	800	200	800	10	60	20	
	120	50 ... 8500	5	±0,08	1300	380	1600	20	120	40	

 Hinweis

Auslegungssoftware  
Electric Motion Sizing  
[www.festo.com/x/electric-motion-sizing](http://www.festo.com/x/electric-motion-sizing)

## Merkmale

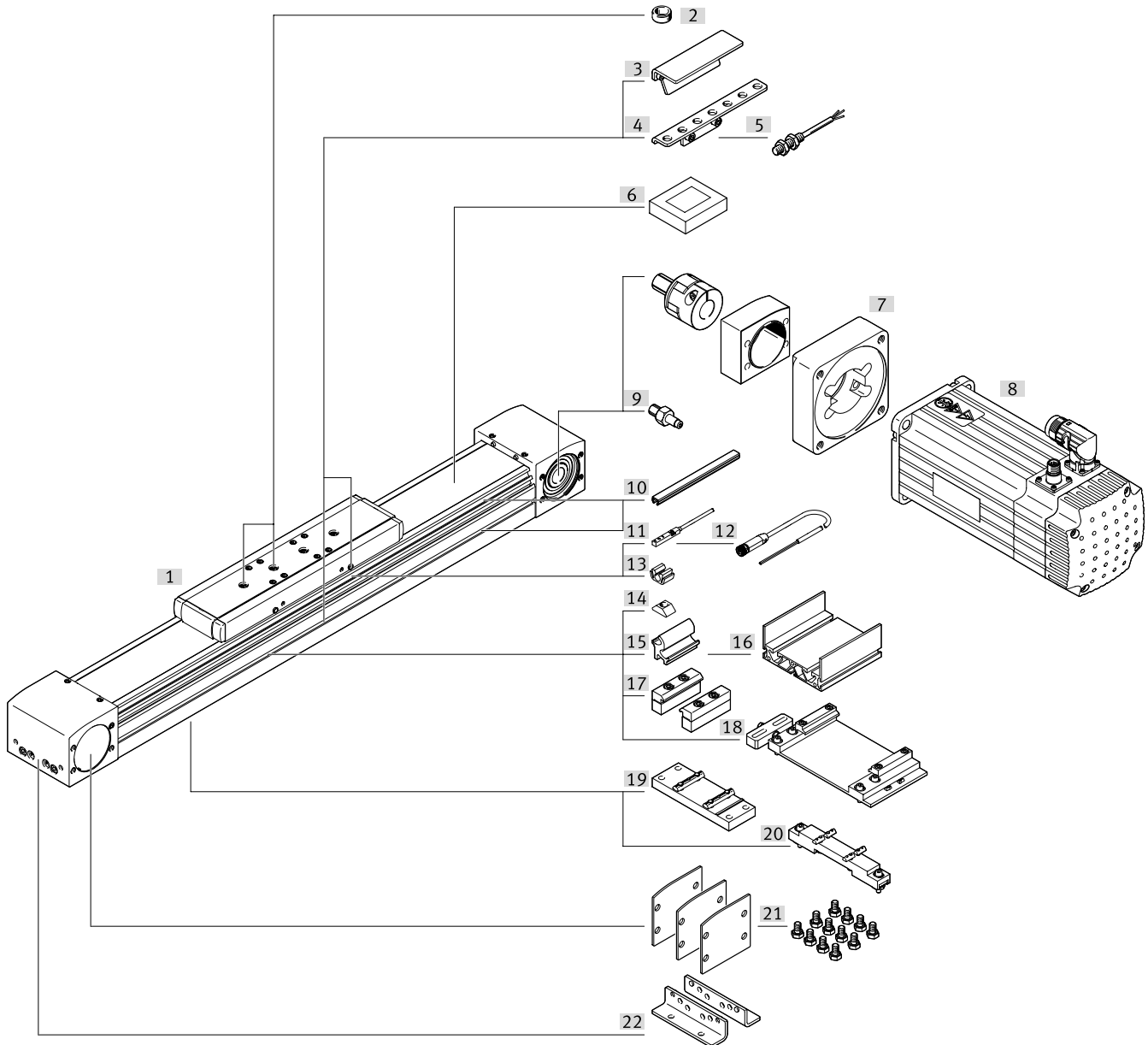
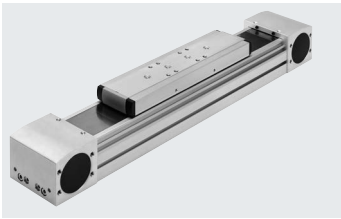
Systemprodukt für die Handhabungs- und Montagetechnik



## Merkmale

Systemelemente und Zubehör			→ Internet
		Beschreibung	
[1]	Motoren	Servo- und Schrittmotoren, mit oder ohne Getriebe	motor
[2]	Achsen	vielfältige Kombinationsmöglichkeiten innerhalb der Handhabungs- und Montagetechnik	achse
[3]	Führungsaachsen	zur Abstützung von Kräften und Momenten in Mehrachs Anwendungen	führungssachse
[4]	Antriebe	vielfältige Kombinationsmöglichkeiten innerhalb der Handhabungs- und Montagetechnik	antrieb
[5]	Adapter	für Verbindungen Antrieb/Antrieb und Antrieb/Greifer	greifer
[6]	Schwenkantriebe	vielfältige Variationsmöglichkeiten innerhalb der Handhabungs- und Montagetechnik	schwenkantrieb
[7]	Greifer	vielfältige Variationsmöglichkeiten innerhalb der Handhabungs- und Montagetechnik	greifer

Peripherieübersicht



## Peripherieübersicht

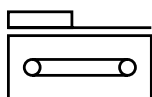
Zubehör			
Typ	Beschreibung		→ Seite/Internet
[1] Zahnriemenachse ELGA-TB-KF	elektrischer Antrieb		12
[2] Zentrierstift/-hülse ZBS, ZBH	<ul style="list-style-type: none"> <li>zur Zentrierung von Lasten und Anbauteilen am Schlitten</li> <li>Im Lieferumfang enthalten: <ul style="list-style-type: none"> <li>Bei Baugröße 70: 2x ZBS-5</li> <li>Bei Baugröße 80, 120, 150: 2x ZBH-9</li> </ul> </li> </ul>		103
[3] Schaltfahne SF-EGC	zur Abfrage der Schlittenposition		100
[4] Sensorhalter HWS-EGC	zur Befestigung der induktiven Näherungsschalter (runde Bauform) an der Achse		101
[5] Näherungsschalter, M8 SIEN-M8	induktiver Näherungsschalter, runde Bauform		105
[6] Spannelement EADT	Werkzeug zum Nachspannen des Abdeckbandes		103
[7] Axialbausatz EAMM	für axialen Motoranbau (besteht aus: Kupplung, Kupplungsgehäuse und Motorflansch)		<a href="#">eamm-a</a>
[8] Motor EMMT	speziell auf die Achse abgestimmte Motoren mit oder ohne Getriebe, mit oder ohne Bremse		<a href="#">emmt</a>
[9] Wellenzapfen EAMB	<ul style="list-style-type: none"> <li>kann, je nach Bedarf, als alternative Schnittstelle eingesetzt werden</li> <li>für die Achs-/Motorkombinationen → Seite 94 wird kein Wellenzapfen benötigt</li> </ul>		94
[10] Nutabdeckung ABP	zum Schutz vor Verschmutzung		103
[11] Näherungsschalter, T-Nut SIES-8M	<ul style="list-style-type: none"> <li>induktiver Näherungsschalter, für T-Nut</li> <li>bei dem Bestellcode SA, SB ist 1 Schaltfahne im Lieferumfang enthalten</li> </ul>		104
[12] Verbindungsleitung NEBA	für Näherungsschalter		105
[13] Clip SMBK	zur Befestigung des Näherungsschalterkabels in der Nut		103
[14] Nutenstein NST	zur Befestigung von Anbauteilen		103
[15] Adapterbausatz DHAM	zur Befestigung des Auflageprofils an der Achse		104
[16] Auflageprofil HMIA	zur Befestigung und Führung einer Energiekette		104
[17] Profilverfestigung MUE	zur Befestigung der Achse, seitlich am Profil		96
[18] Justierbausatz EADC-E16	dient zur Befestigung der Achse an einer senkrechten Fläche. Nach der Befestigung kann die Achse waagrecht ausgerichtet werden		99
[19] Mittenstütze EAHF-L5	zur Befestigung der Achse, von unten am Profil		97
[20] Justierbausatz EADC-E15	ist höhenverstellbar. Mit ihm können Unebenheiten an der Auflagefläche einfach ausgeglichen werden		98
[21] Deckelbausatz EASC-L5	zur seitlichen Abdeckung der Antriebsdeckel		103
[22] Fußbefestigung HPE	<ul style="list-style-type: none"> <li>zur Befestigung der Achse am Abschlussdeckel</li> <li>bei größeren Kräften und Momenten sollte die Achse über das Profil befestigt werden</li> </ul>		95

Typenschlüssel

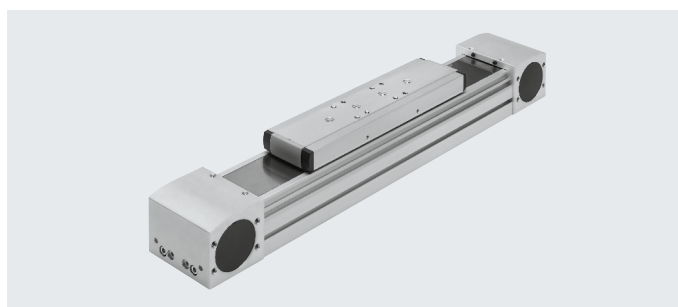
<b>001</b>	<b>Baureihe</b>	
<b>ELGA</b>	Portalachse	
<b>002</b>	<b>Antriebsart</b>	
<b>TB</b>	Zahnriemen	
<b>003</b>	<b>Führung</b>	
<b>KF</b>	Kugelumlauführung	
<b>004</b>	<b>Baugröße</b>	
<b>70</b>	70	
<b>80</b>	80	
<b>120</b>	120	
<b>150</b>	150	
<b>005</b>	<b>Hubbereich [mm]</b>	
<b>...</b>	50 ... 8500	
<b>006</b>	<b>Hubreserve</b>	
<b>...H</b>	0 ... 999 mm	
<b>007</b>	<b>Zusatzschlitten</b>	
	Ohne	
<b>ZL</b>	1 Schlitten links	
<b>ZR</b>	1 Schlitten rechts	

<b>008</b>	<b>Partikelschutz</b>	
	Standard	
<b>P11</b>	Bandabdeckung mit Magnetumlenkung	
<b>009</b>	<b>Zusatzeigenschaften</b>	
	Ohne	
<b>F1</b>	Lebensmitteltauglich gemäß erweiterter Werkstoffinformation	
<b>010</b>	<b>Messsystem</b>	
	Ohne	
<b>M1</b>	Mit Wegmesssystem, inkremental, Auflösung 2,5 µm	
<b>M2</b>	Mit Wegmesssystem, inkremental, Auflösung 10 µm	
<b>011</b>	<b>Anbaulage Messsystem</b>	
	Ohne	
<b>F</b>	Vorne	
<b>B</b>	Hinten	
<b>012</b>	<b>Zahnriemenwerkstoff</b>	
<b>CR</b>	Chloropren-Kautschuk	
<b>PU1</b>	PU unbeschichtet, FDA konform	
<b>PU2</b>	PU beschichtet	

## Datenblatt



-  Baugröße  
70 ... 150
-  Hublänge  
50 ... 8500 mm
-  [www.festo.com](http://www.festo.com)
-  Reparaturservice


**Allgemeine Technische Daten**

Baugröße	70	80	120	150	
Konstruktiver Aufbau	Elektromechanische Achse mit Zahnriemen				
Führung	Kugelumlaufführung				
Einbaulage	beliebig				
Arbeitshub	[mm]	50 ... 5000	50 ... 8500	50 ... 8500	50 ... 7000
Max. Vorschubkraft $F_x$	[N]	350	800	1300	2000
Max. Leerlaufdrehmoment <sup>1)</sup>	[Nm]	0,6	1	2,8	4
Max. Leerlauf-Verschleibwiderstand <sup>1)</sup>	[N]	41,9	50,3	76,2	108,3
Max. Antriebsmoment	[Nm]	5,02	15,92	34,1	73,85
Max. Geschwindigkeit	[m/s]	5			
Max. Beschleunigung	[m/s <sup>2</sup> ]	50			
Wiederholgenauigkeit	[mm]	±0,08			

1) Bei 0,2 m/s

**Betriebs- und Umweltbedingungen**

Umgebungstemperatur <sup>1)</sup>	[°C]	-10 ... +60
Schutzart		IP40
Einschaltdauer	[%]	100

1) Einsatzbereich der Näherungsschalter beachten

**Gewichte [kg]**

Baugröße	70	80	120	150
Grundgewicht bei 0 mm Hub <sup>1)</sup>	2,97	4,70	15,68	32,83
Gewichtszuschlag pro 1000 mm Hub	3,94	5,13	10,64	17,22
Bewegte Masse				
ELGA-...	0,90	1,90	4,19	7,24
ELGA-...-ZL/ZR	0,74	1,53	3,24	5,84

1) Inkl. Schlitten

**Zahnriemen**

Baugröße	70	80	120	150	
Teilung	[mm]	3	5	5	8
Dehnung <sup>1)</sup>					
ELGA-...	[%]	0,213	0,168	0,21	0,258
ELGA-...-PU2	[%]	0,105	0,1	0,122	0,083
Wirkdurchmesser	[mm]	28,65	39,79	52,52	73,85
Vorschubkonstante	[mm/U]	90	125	165	232

1) Bei max. Vorschubkraft

## Datenblatt

Massenträgheitsmomente		70	80	120	150
Baugröße					
$J_0$	[kg mm <sup>2</sup> ]	243	982	4099	15426
$J_H$ pro Meter Hub	[kg mm <sup>2</sup> /m]	19	93	215	586
$J_L$ pro kg Nutzlast	[kg mm <sup>2</sup> /Kg]	205	396	690	1363
$J_W$ für Zusatzschlitten	[kg mm <sup>2</sup> ]	186	761	2891	9869

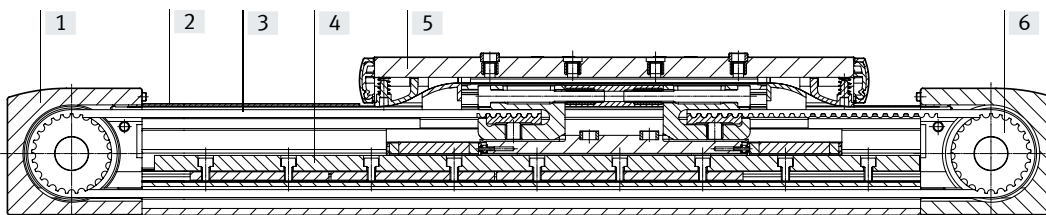
Das Massenträgheitsmoment  $J_A$  der gesamten Achse wird wie folgt berechnet:

$$J_A = J_0 + K \times J_W + J_H \times \text{Arbeitshub [m]} + J_L \times m_{\text{Nutzlast [kg]}}$$

$K$  = Anzahl der Zusatzschlitten

### Werkstoffe

Funktionsschnitt



Achse		70	80	120	150
Baugröße					
[1] Antriebsdeckel		Aluminium-Knetlegierung, eloxiert			
[2] Abdeckband		Edelstahlband, rostfrei			
[3] Zahnriemen					
	ELGA-...	Polychloroprene oder NBR mit Glascord und Nylonüberzug			
	ELGA-...-PU2	Polyurethan mit Stahlcord und Nylonüberzug			
[4] Führungsschiene		Edelstahl		Vergütungsstahl	
[5] Schlitten		Aluminium-Knetlegierung, eloxiert			
[6] Riemenscheibe		hochlegierter Stahl, rostfrei			
Werkstoff-Hinweis		RoHS konform			
		LABS-haltige Stoffe enthalten			

## Datenblatt

Technische Daten – Wegmesssystem		Abmessungen → Seite 26	
Typ		ELGA-...-M1	ELGA-...-M2
Auflösung	[ $\mu\text{m}$ ]	2,5	10
Max. Verfahrgeschwindigkeit mit Wegmesssystem	[m/s]	4	4
Encodersignal		5 V TTL; A/A, B/B; Referenzsignal (N/N) zyklisch alle 5 mm (Nullimpuls)	
Signalausgang		Line Driver, Gegentakt, dauerkurzschlussfest	
Elektrischer Anschluss		8-poliger Stecker, runde Bauform M12	
Kabellänge	[mm]	160	
Betriebs- und Umweltbedingungen – Wegmesssystem			
Umgebungstemperatur	[ $^{\circ}\text{C}$ ]	-10 ... +70	
Schutzart		IP64	
CE-Zeichen (siehe Konformitätserklärung)		nach EU-EMV-Richtlinie <sup>1)</sup>	

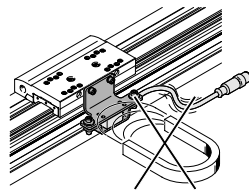
1) Bitte entnehmen Sie den Nutzungsbereich der EG-Konformitätserklärung: [www.festo.com/sp](http://www.festo.com/sp) → Zertifikate.

Im Falle von Nutzungsbeschränkungen der Geräte in Wohn-, Geschäfts- und Gewerbebereichen, sowie Kleinbetrieben, können weitere Maßnahmen zur Reduzierung der Störaussendung erforderlich sein.

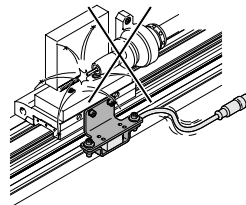
## Anwendungshinweis

Die Zahnriemenachse mit Wegmesssystem ist nicht für nachfolgende Anwendungsbeispiele ausgelegt:

- Magnetfeld



- Schweißanwendung

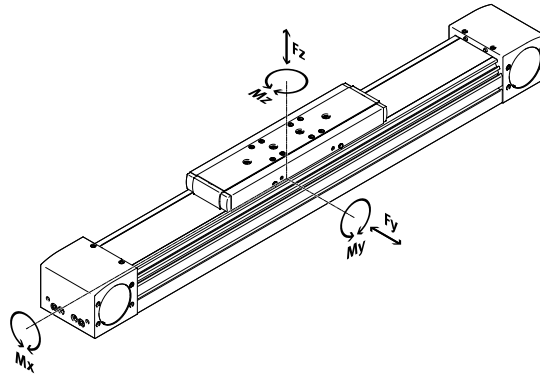


## Datenblatt

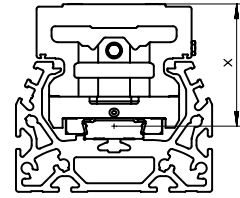
### Belastungskennwerte

Die angegebenen Kräfte und Momente beziehen sich auf die Führungsmitte. Der Angriffspunkt ist der Schnittpunkt aus Führungsmitte und Längsmitte des Schlittens.

Sie dürfen im dynamischen Betrieb nicht überschritten werden. Dabei muss besonders auf den Abbremsvorgang geachtet werden.



Abstand von Schlittenoberfläche zur Führungsmitte



#### Abstand von Schlittenoberfläche zur Führungsmitte

Baugröße	70	80	120	150
Maß x [mm]	37	50	70	86

#### Max. zulässige Kräfte und Momente bei einer Lebensdauer von 5000 km

Baugröße	70	80	120	150
F <sub>y</sub> <sub>max.</sub> [N]	1500	2500	5500	11000
F <sub>z</sub> <sub>max.</sub> [N]	1850	3050	6890	11000
M <sub>x</sub> <sub>max.</sub> [Nm]	16	36	104	167
M <sub>y</sub> <sub>max.</sub> [Nm]	132	228	680	1150
M <sub>z</sub> <sub>max.</sub> [Nm]	132	228	680	1150

#### Hinweis

Für eine Lebensdauer des Führungssystems von 5000 km muss der Belastungs-Vergleichsfaktor, auf Basis der maximal zulässigen Kräfte und Momente bei 5000 km Lebensdauer, einen Wert  $f_v \leq 1$  annehmen.

Wirken gleichzeitig mehrere der unten genannten Kräfte und Momente auf die Achse ein, muss neben den aufgeführten Maximalbelastungen folgende Gleichung erfüllt werden:

Berechnung des Belastungs-Vergleichsfaktors:

$$f_v = \frac{|F_{y1}|}{F_{y2}} + \frac{|F_{z1}|}{F_{z2}} + \frac{|M_{x1}|}{M_{x2}} + \frac{|M_{y1}|}{M_{y2}} + \frac{|M_{z1}|}{M_{z2}} \leq 1$$

F<sub>1</sub>/M<sub>1</sub> = dynamischer Wert

F<sub>2</sub>/M<sub>2</sub> = maximaler Wert

## Datenblatt

### Berechnung der Lebensdauer

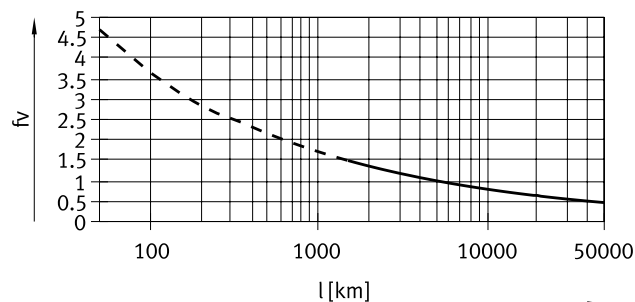
Die Lebensdauer der Führung ist von der Belastung abhängig. Um eine Aussage über die Lebensdauer treffen zu können, wird im nachfolgenden Diagramm als Kenngröße der Belastungs-Vergleichsfaktor  $f_v$  im Bezug auf die Lebensdauer dargestellt.

Diese Darstellung gibt nur den theoretischen Wert wieder. Bei einem Belastungs-Vergleichsfaktor  $f_v$  größer 1,5 ist unbedingt eine Rücksprache mit ihrem lokalen Ansprechpartner bei Festo notwendig.

### Belastungs-Vergleichsfaktor $f_v$ in Abhängigkeit von der Lebensdauer

Beispiel:

Ein Anwender will eine Masse  $X$  kg bewegen. Durch die Berechnung mit der Formel (→ Seite 16) ergibt sich für den Belastungs-Vergleichsfaktor  $f_v$  ein Wert von 1,5. Laut Diagramm hat die Führung eine Lebensdauer von ca. 1500 km. Durch die Reduzierung der Beschleunigung verringert sich der Wert  $M_z$  und  $M_y$ . Nun ergibt sich mit einem Belastungs-Vergleichsfaktor  $f_v$  von 1 eine Lebensdauer von 5000 km.



### Hinweis

Auslegungssoftware  
Electric Motion Sizing  
[www.festo.com/x/electric-motion-sizing](http://www.festo.com/x/electric-motion-sizing)

Mit Hilfe der Auslegungssoftware kann die Führungsauslastung für eine Lebensdauer von 5000 km errechnet werden.

$f_v > 1,5$  sind nur theoretische Vergleichswerte für die Kugelumlauführung.

### Vergleich der Belastungskennwerte bei 5000 km mit dynamischen Kräften und Momenten von Kugelumlauführungen

Die Belastungskennwerte von Wälzführungen sind nach ISO und JIS durch dynamische und statische Kräfte und Momente normiert. Diese Kräfte und Momente basieren auf einer Lebensdauer-Erwartung des Führungssystems von 100 km nach ISO bzw. 50 km nach JIS.

Aufgrund der Abhängigkeit der Belastungskennwerte von der Lebensdauer lassen sich die max. zul. Kräfte und Momente bei 5000 km Lebensdauer nicht mit den dynamischen Kräften und Momenten von Wälzführungen nach ISO/JIS vergleichen.

Für eine einfachere Vergleichbarkeit der Führungskapazität von Linearachsen ELGA mit Wälzführungen sind in nachfolgender Tabelle die theoretisch zulässigen Kräfte und Momente bei einer rechnerischen Lebensdauer von 100 km aufgeführt. Dies entspricht den dynamischen Kräften und Momenten nach ISO.

Diese 100 km Werte sind rein rechnerisch ermittelt und dienen allein der Vergleichbarkeit mit dynamischen Kräften und Momenten nach ISO. Eine Belastung der Antriebe mit diesen Kennwerten ist ausgeschlossen und kann zur Beschädigung der Achsen führen.

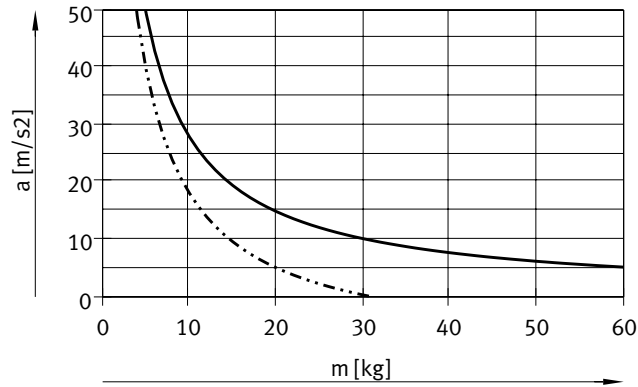
#### Max. zulässige Kräfte und Momente bei einer theoretischen Lebensdauer von 100 km (reine Führungsbetrachtung)

Baugröße		70	80	120	150
$F_{y_{max}}$	[N]	5520	9200	20240	40480
$F_{z_{max}}$	[N]	6808	11224	25355	40480
$M_{x_{max}}$	[Nm]	59	132	383	615
$M_{y_{max}}$	[Nm]	486	839	2502	4232
$M_{z_{max}}$	[Nm]	486	839	2502	4232

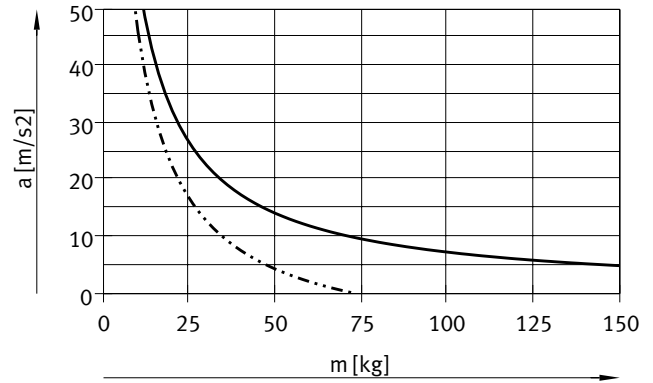
Datenblatt

**Max. Beschleunigung  $a$  in Abhängigkeit von der Nutzlast  $m$**

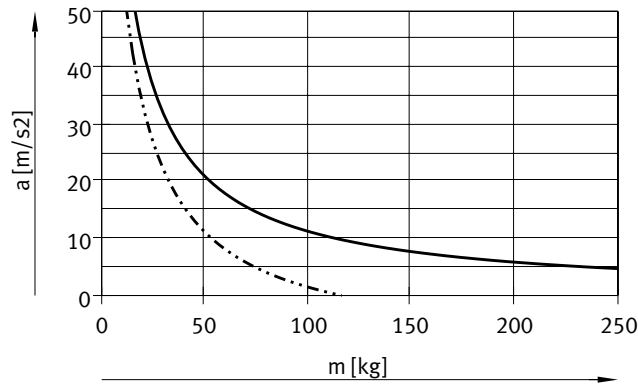
Baugröße 70



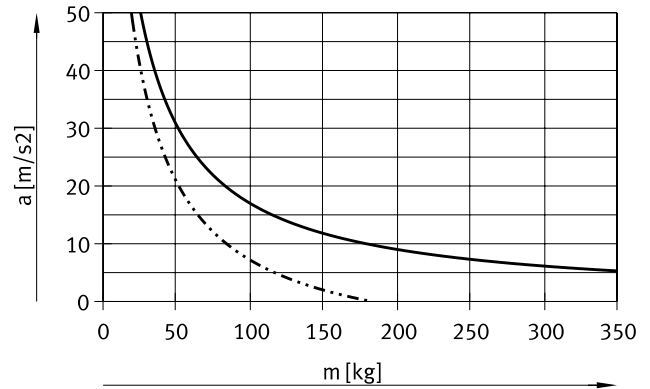
Baugröße 80



Baugröße 120

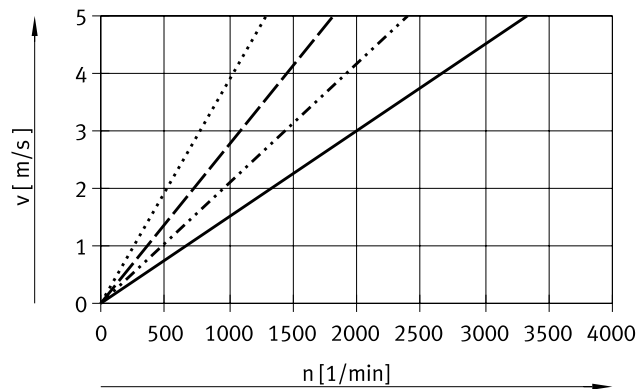


Baugröße 150



- waagrechte Einbaulage
- - - senkrechte Einbaulage

**Geschwindigkeit  $v$  in Abhängigkeit von der Drehzahl  $n$**

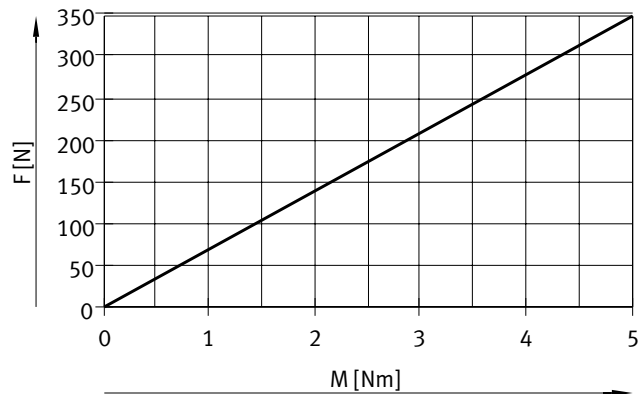


- ELGA-TB-KF-70
- ..... ELGA-TB-KF-80
- - - ELGA-TB-KF-120
- · - · ELGA-TB-KF-150

## Datenblatt

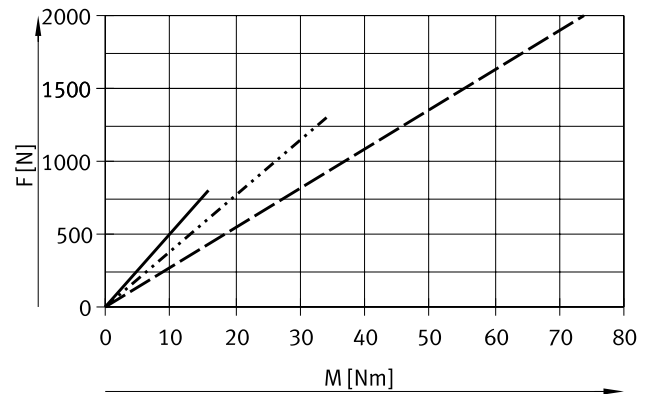
### Theoretische Vorschubkraft F in Abhängigkeit vom Eingangsmoment M

Baugröße 70



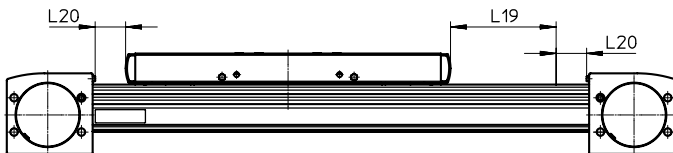
— ELGA-TB-KF-70

Baugröße 80/120/150



— ELGA-TB-KF-80  
 ..... ELGA-TB-KF-120  
 - - - ELGA-TB-KF-150

### Hubreserve



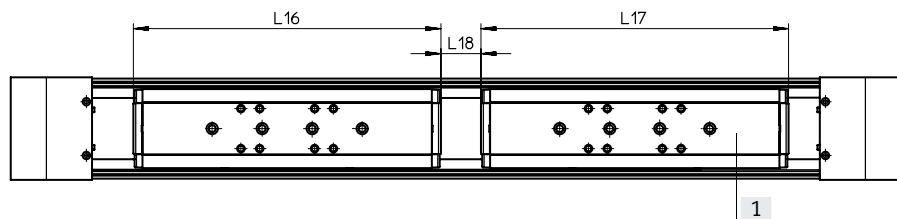
L19 = Nennhub  
 L20 = Hubreserve

- Die Hubreserve ist ein Sicherheitsabstand zur mechanischen Endlage, der im Regelbetrieb nicht genutzt wird
  - Die Summe aus Nennhub und 2x Hubreserve darf den maximal zulässigen Arbeitshub nicht überschreiten
  - Die Länge der Hubreserve ist frei wählbar
  - Die Hubreserve wird über das Merkmal "Hubreserve" im Produktbaukasten definiert.
- Beispiel:**  
 Typ ELGA-TB-KF-70-500-20H-...  
 Nennhub = 500 mm  
 2x Hubreserve = 40 mm  
 Arbeitshub = 540 mm  
 (540 mm = 500 mm + 2x 20 mm)

### Arbeitshubreduzierung

bei Achse ELGA mit Zusatzschlitten ZL/ZR

Bei einer Zahnriemenachse mit Zusatzschlitten reduziert sich der Arbeitshub um die Länge des Zusatzschlittens und den Abstand zwischen beiden Schlitten



L16 = Schlittenlänge  
 L17 = Zusatzschlittenlänge  
 L18 = Abstand zwischen beiden Schlitten  
 [1] Zusatzschlitten

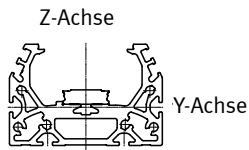
**Beispiel:**  
 Typ ELGA-TB-KF-70-500-...-ZL/ZR  
 Arbeitshub ohne Zusatzschlitten = 500 mm  
 L18 = 50 mm  
 L16, L17 = 221 mm  
 Arbeitshub mit Zusatzschlitten = 229 mm  
 (500 mm – 50 mm – 221 mm)

### Maße – Zusatzschlitten

Baugröße	70	80	120	150
Länge L17 [mm]	221	246	335	378,4
Min. Abstand zwischen den Schlitten L18 [mm]	≥ 50	≥ 50	≥ 50	≥ 50

## Datenblatt

### Flächenmomente 2. Grades

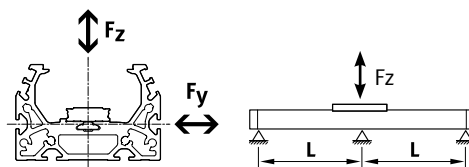


Baugröße		70	80	120	150
$I_y$	[mm <sup>4</sup> ]	$1,46 \times 10^5$	$2,57 \times 10^5$	$1,26 \times 10^6$	$4,62 \times 10^6$
$I_z$	[mm <sup>4</sup> ]	$4,59 \times 10^5$	$9,14 \times 10^5$	$4,37 \times 10^6$	$12,32 \times 10^6$

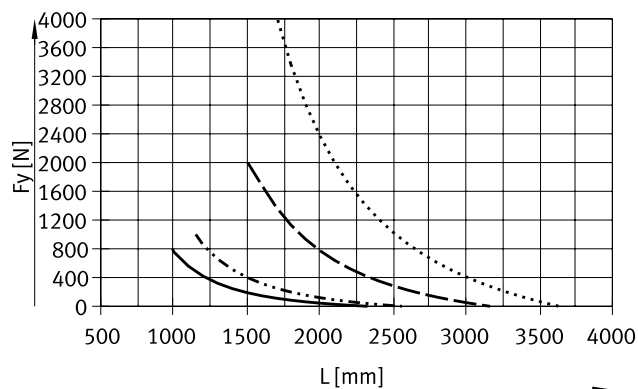
### Maximal zulässiger Stützabstand L (ohne Profilbefestigung MUE/Mittenstütze EAHF) in Abhängigkeit der Kraft F

Um die Durchbiegung bei großen Hüben zu begrenzen, muss die Achse gegebenenfalls abgestützt werden.

Die folgenden Diagramme dienen zur Ermittlung des maximal zulässigen Stützabstandes l in Abhängigkeit der einwirkenden Kraft F. Die Durchbiegung beträgt  $f = 0,5$  mm.

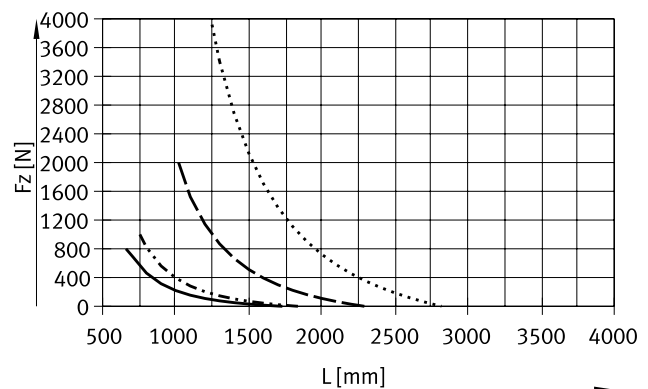


Kraft  $F_y$



- ELGA-TB-KF-70
- · - · - · ELGA-TB-KF-80
- - - - - ELGA-TB-KF-120
- · · · · ELGA-TB-KF-150

Kraft  $F_z$



### Empfohlene Durchbiegungs-Grenzwerte

Um die Funktionsfähigkeit der Achsen nicht zu beeinträchtigen wird die Einhaltung der folgenden Durchbiegungsgrenzwerte empfohlen. Höhere Verformungen können eine erhöhte Reibung, einen verstärkten Verschleiß und eine reduzierte Lebensdauer zur Folge haben.

Baugröße	Dyn. Durchbiegung (Last bewegt)	Stat. Durchbiegung (Last im Stillstand)
70 ... 150	0,05% der Länge der Achse, max. 0,5 mm	0,1% der Länge der Achse

## Datenblatt

### Zentralschmierung

Mit Hilfe der Schmieranschlüsse kann die Führung der Zahnriemenachse ELGA-TB-KF über halb- oder vollautomatische Nachschmiereinrichtungen, in Applikationen bei feuchten bzw. nassen Umgebungsbedingungen, dauerhaft gefettet werden.

- Die Anschlussmöglichkeit ist bereits in der Standardversion der Achsen vorgesehen
- Für die Spindelmutter und die beiden Kugelkassetten gibt es einen eigenen Schmieranschluss

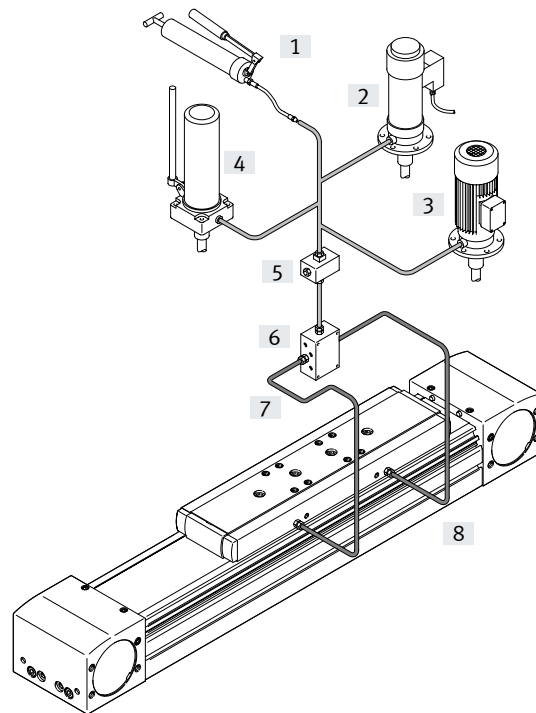
Schlittenabmessungen  
→ Seite 24

### Aufbau einer Zentralschmierung

Für eine Zentralschmierung sind verschiedene Zusatzbauteile notwendig. In der Abbildung werden verschiedene Möglichkeiten beschrieben (mit Handpumpe, pneumatische Behälterpumpe oder mittels elektrischer Behälterpumpe), wie eine Zentralschmierung minimal aufgebaut sein sollte. Diese zusätzlichen Bauteile werden von Festo nicht vertrieben, können aber von folgenden Firmen bezogen werden:

- Firma Lincoln
- Firma Bielomatik
- Firma SKF (Vogel)

Diese Firmen werden von Festo empfohlen, da sie alle notwendigen Bauteile liefern können.

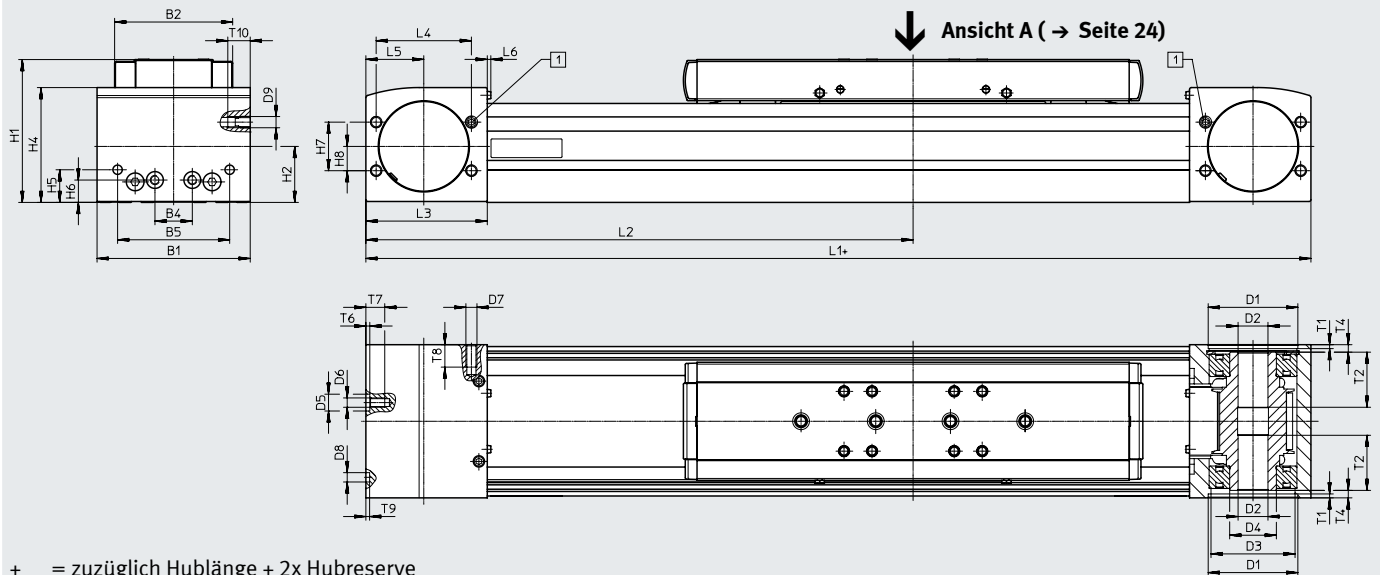


- [1] Handpumpe
- [2] pneumatische Behälterpumpe
- [3] elektrische Behälterpumpe
- [4] handbetätigte Behälterpumpe
- [5] Nippelblock
- [6] Verteilerblock
- [7] Schläuche oder Rohre
- [8] Verschraubungen

Datenblatt

Abmessungen

Download CAD-Daten → [www.festo.com](http://www.festo.com)



+ = zuzüglich Hublänge + 2x Hubreserve

[1] Sperrluftanschluss

Baugröße	B1	B2	B4	B5	D1 ∅ H7	D2 ∅ H7	D3 ∅	D4 ∅	D5 ∅ H7	D6	D7
70	69	48,2	30	45	38	16	34	25	–	M5	M6
80	82	63,2	20	60	48	16	45	25	9	M5	M6
120	120	95	80	40	80	23	72	45	–	M8	M8
150	154	125	115	80	95	32	90	60	–	M8	M8

Baugröße	D8 ∅ H7	D9	H1	H2	H4	H5	H6	H7	H8	L1	L2 min.
70	5	M6	64	26,5	50,8	13	13	24	12	346	173
80	5	M6	76,5	30	61,5	17,5	12	26	13	386	193
120	9	M8	111,5	45	91	22	22	59	32	546	273
150	9	M8	141,5	58,6	121	26,5	26,5	80	40	712	356

Baugröße	L3	L4	L5	L6	T1	T2	T4	T6	T7	T8	T9	T10
70	57,5	42	27,5	2,3	2,1	18	7,2	–	10	12	3,1	12
80	65	51	31	2,3	2,1	29,5	4	2,1	10,1	12	2	12
120	100	76	50	2,5	3,1	29,5	4	–	16	16	2,1	16
150	140	80	70	2,5	2,8	32	4	–	18	17	2,1	17

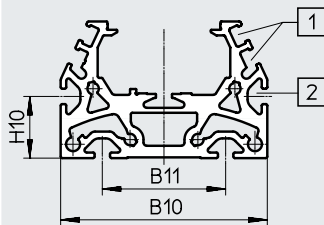
Datenblatt

Abmessungen

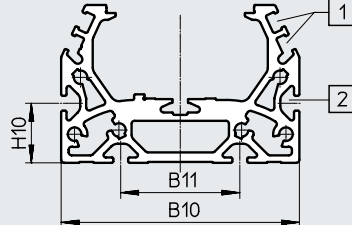
Download CAD-Daten → [www.festo.com](http://www.festo.com)

Profil

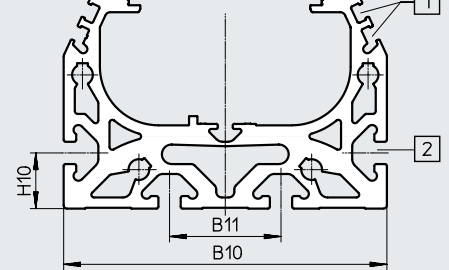
Baugröße 70



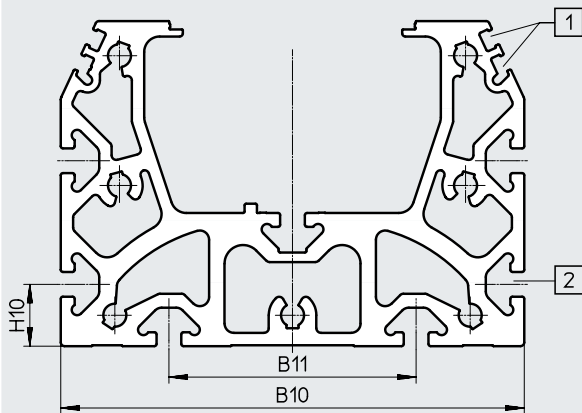
Baugröße 80



Baugröße 120



Baugröße 150



- [1] Sensornut für Näherungsschalter
- [2] Befestigungsnut für Nutenstein  
bei Baugröße 70, 80: Nutenstein NST-5-M5  
bei Baugröße 120, 150: Nutenstein NST-8-M6

Hinweis

Anforderungen zur Ebenheit der Auflagefläche und von Anbauteilen sowie dem Einsatz im Rahmen von Parallelaufbauten

→ [www.festo.com/sp](http://www.festo.com/sp) Anwenderdokumentation.

Baugröße	B10	B11	H10
70	67	40	20
80	80	40	20
120	116	40	20
150	150	80	20

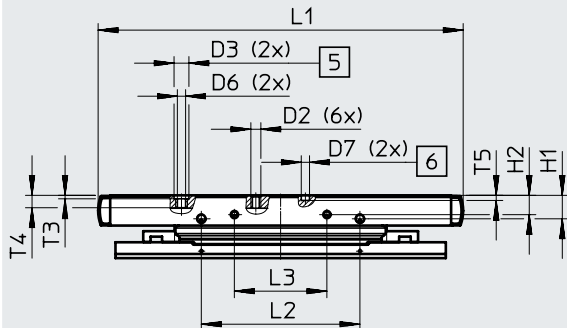
Datenblatt

Abmessungen

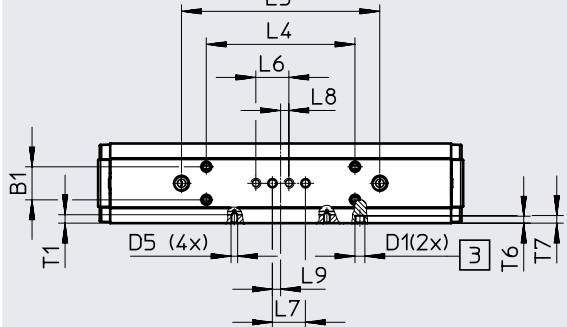
Download CAD-Daten → [www.festo.com](http://www.festo.com)

Schlitten

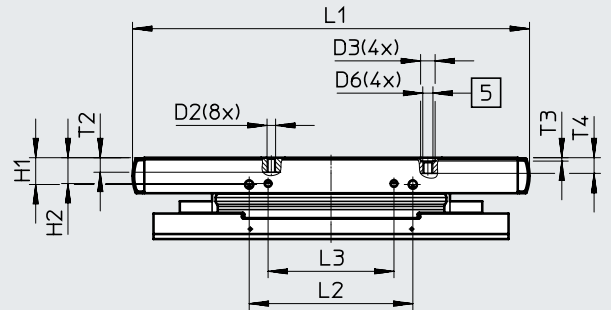
Baugröße 70



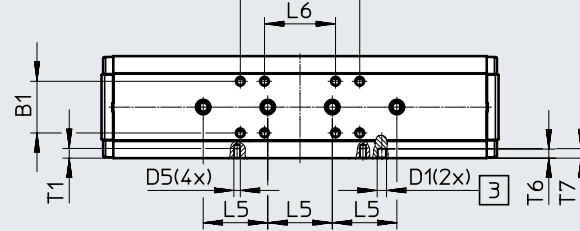
Ansicht A



Baugröße 80



Ansicht A



- [3] Schmieranschlüsse
- [5] Bohrung für Zentrierhülse ZBH
- [6] Bohrung für Zentrierstift ZBS

Baugröße	B1	D1	D2	D3 ∅	D5	D6	D7 ∅	H1	H2	L1	L2	L3
	±0,1			H7			H7	±0,1	±0,1		±0,1	±0,1
70	20	M6	M5	9	M4	M6	5	14,2	11,7	221	96	56
80	32	M6	M5	9	M4	M6	–	16,6	16	246	101,4	78

Baugröße	L4	L5	L6	L7	L8	L9	T1	T2	T3	T4	T5	T6	T7
	±0,1	±0,03	±0,1	±0,03		±0,1				+0,1	±0,1	min.	max.
70	90	120	20	20	5	10	5,1	–	2,1	7,5	3,1	4,2	4,6 <sub>-0,1</sub>
80	74	40	44	–	–	–	6	9	2,1	9,7 <sub>-0,2</sub>	–	5,6	5,9 <sub>-0,1</sub>

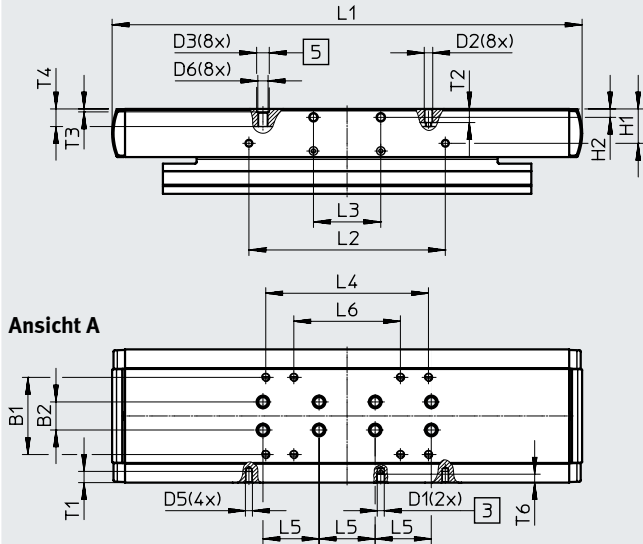
Datenblatt

Abmessungen

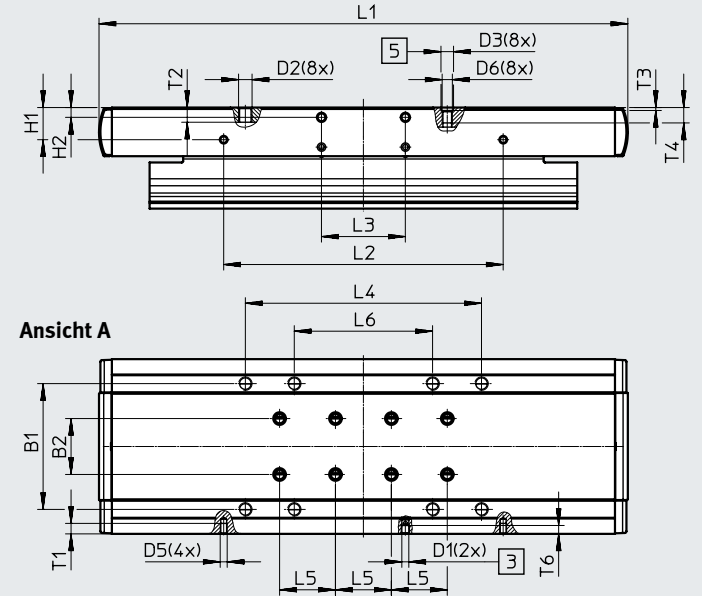
Download CAD-Daten → [www.festo.com](http://www.festo.com)

Schlitten

Baugröße 120



Baugröße 150



[3] Schmieranschlüsse  
[5] Bohrung für Zentrierhülse ZBH

Baugröße	B1	B2	D1	D2	D3 ∅ H7	D5	D6	H1	H2	L1
	±0,2	±0,03						±0,1		
120	55	20	M6	M5	9	M5	M6	24,5	6	335
150	90	40	M6	M8	9	M5	M6	23	7±0,1	378,4

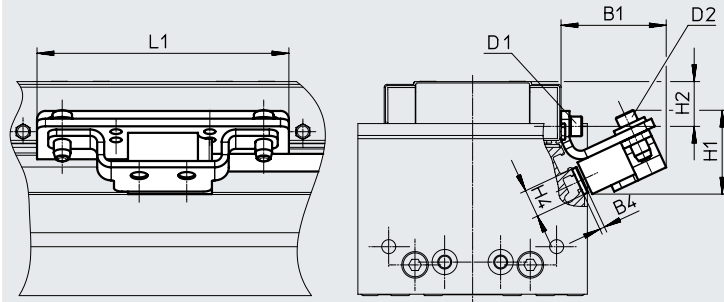
Baugröße	L2	L3	L4	L5	L6	T1	T2	T3	T4	T6
	±0,1	±0,1	±0,2	±0,03	±0,2			+0,1		
120	140	48	116	40	76	8	9,7	2,1	12,6 <sub>-0,3</sub>	6
150	200	60	169	40	99	7,5	10,7	2,1	11	7

Datenblatt

**Abmessungen**

Download CAD-Daten → [www.festo.com](http://www.festo.com)

ELGA-...-M1/M2 – mit inkrementalem Wegmesssystem



Encoderleitung  
(Verbindung zum Motorcontroller/  
Sicherheitssystem)  
→ Seite 105

Baugröße	B1	B4	D1	D2	H1	H2	H4	L1
70	40	1,8	M4x8	M4x14	35	11,7	10	86
80	40	1,8	M4x14	M4x14	35	16	10	90
120	41	1,8	M5x10	M4x14	35	24,5	10	170
150	42	1,8	M5x10	M4x14	35	23	10	220

## Datenblatt

**Bestellangaben**

Merkmale:

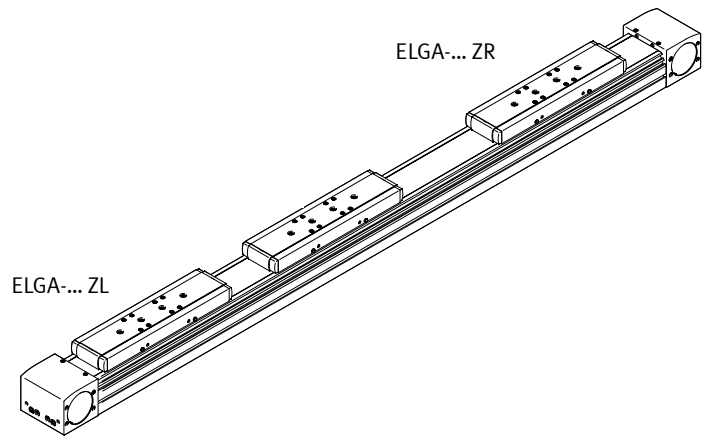
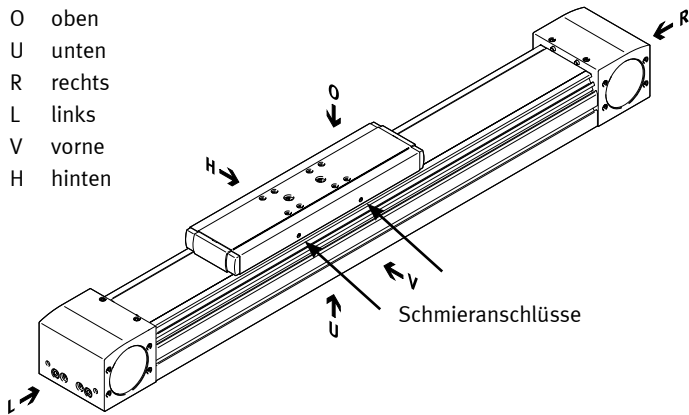
- Hubreserve: 0 mm
- Schlitten Standard

Baugröße	Hub [mm]	Teile-Nr.	Typ
70	300	<b>8041851</b>	<b>ELGA-TB-KF-70-300-0H</b>
	400	<b>8041852</b>	<b>ELGA-TB-KF-70-400-0H</b>
	500	<b>8041853</b>	<b>ELGA-TB-KF-70-500-0H</b>
	600	<b>8041854</b>	<b>ELGA-TB-KF-70-600-0H</b>
	800	<b>8041855</b>	<b>ELGA-TB-KF-70-800-0H</b>
	1000	<b>8041856</b>	<b>ELGA-TB-KF-70-1000-0H</b>
	1200	<b>8041857</b>	<b>ELGA-TB-KF-70-1200-0H</b>
80	400	<b>8041858</b>	<b>ELGA-TB-KF-80-400-0H</b>
	500	<b>8041859</b>	<b>ELGA-TB-KF-80-500-0H</b>
	600	<b>8041860</b>	<b>ELGA-TB-KF-80-600-0H</b>
	800	<b>8041861</b>	<b>ELGA-TB-KF-80-800-0H</b>
	1000	<b>8041862</b>	<b>ELGA-TB-KF-80-1000-0H</b>
	1200	<b>8041863</b>	<b>ELGA-TB-KF-80-1200-0H</b>
120	400	<b>8041864</b>	<b>ELGA-TB-KF-120-400-0H</b>
	500	<b>8041865</b>	<b>ELGA-TB-KF-120-500-0H</b>
	600	<b>8041866</b>	<b>ELGA-TB-KF-120-600-0H</b>
	800	<b>8041867</b>	<b>ELGA-TB-KF-120-800-0H</b>
	1000	<b>8041868</b>	<b>ELGA-TB-KF-120-1000-0H</b>
	1200	<b>8041869</b>	<b>ELGA-TB-KF-120-1200-0H</b>
	1500	<b>8041870</b>	<b>ELGA-TB-KF-120-1500-0H</b>

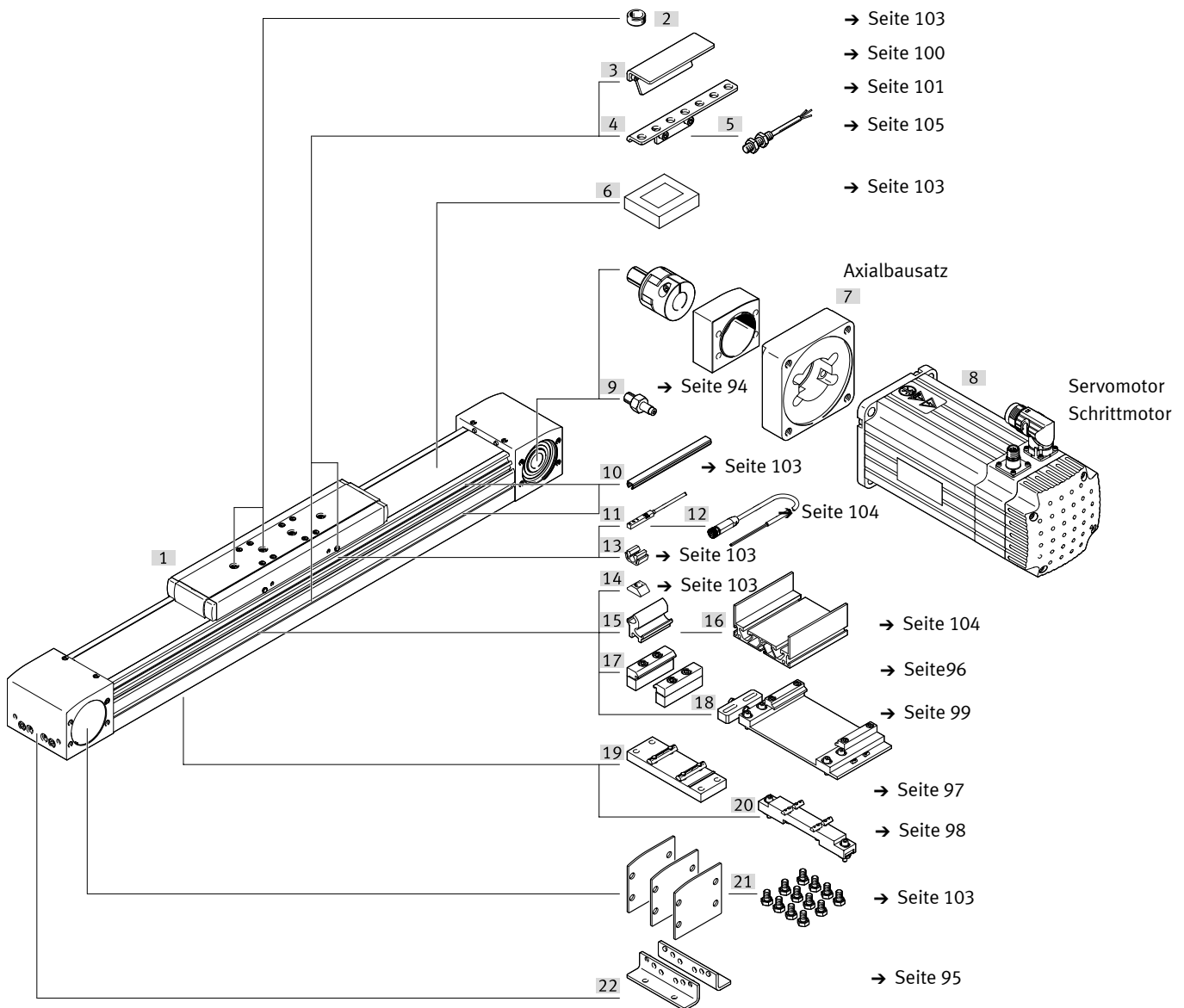
## Bestellangaben – Produktbaukasten

### Orientierungshilfe

- O oben
- U unten
- R rechts
- L links
- V vorne
- H hinten



### Zubehör



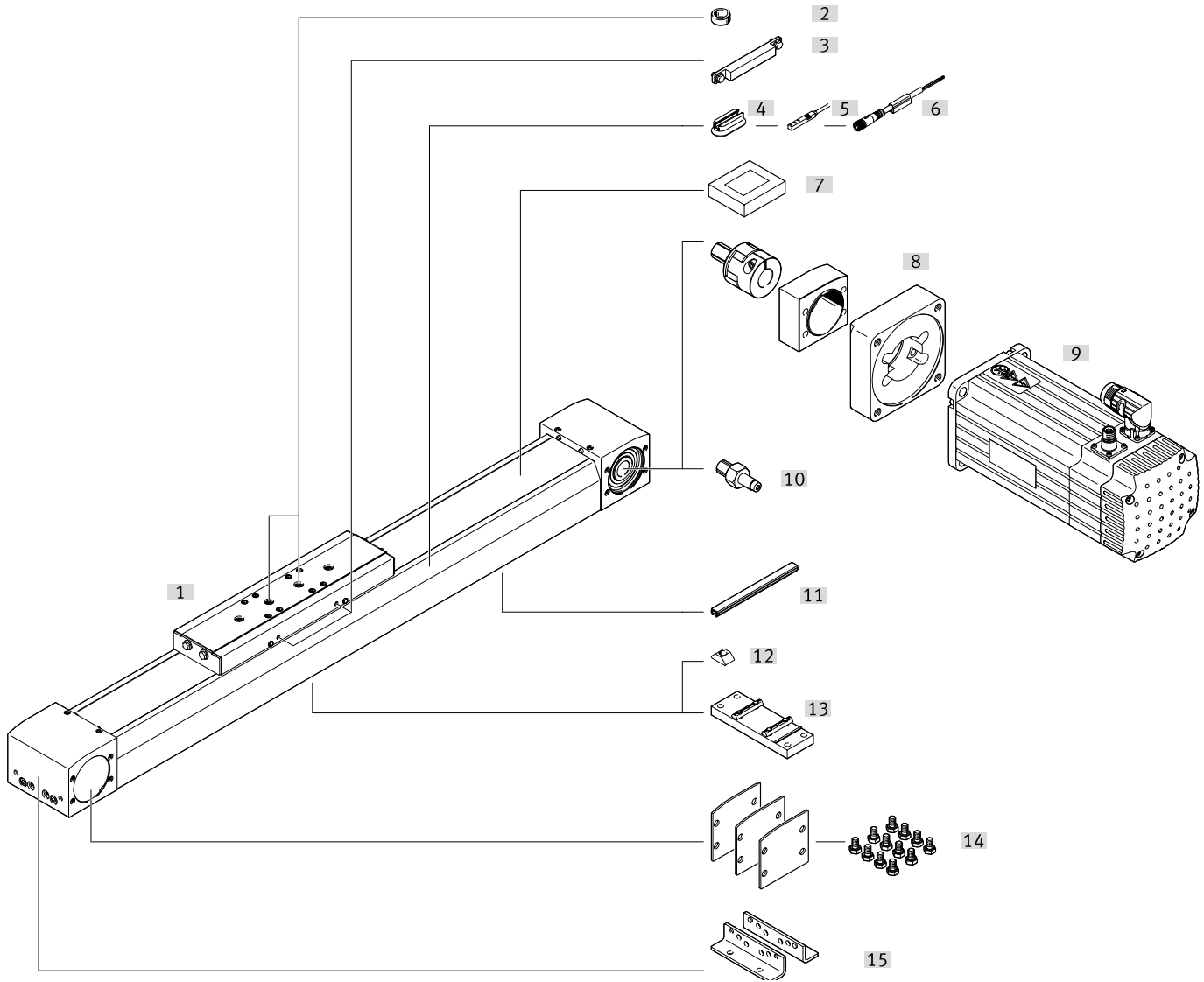
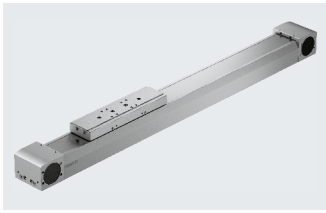
## Bestellangaben – Produktbaukasten

<b>Bestelltabelle</b>							
Baugröße	70	80	120	150	Bedin- gungen	Code	Eintrag Code
Baukasten-Nr.	<b>8024914</b>	<b>8024915</b>	<b>8024916</b>	<b>8024917</b>			
Bauart	Linearachse					<b>ELGA</b>	ELGA
Funktion	Zahnriemen					<b>-TB</b>	-TB
Führung	Kugelumlaufführung					<b>-KF</b>	-KF
Baugröße [mm]	70	80	120	150		-...	
Hublänge [mm]	1 ... 5000	1 ... 8500	1 ... 8500	1 ... 7000		-...	
Hubreserve [mm]	0 ... 999 (0 = keine Hubreserve)				[1]	<b>-...H</b>	
Zusatzschlitten	ohne						
	1 Schlitten links					<b>-ZL</b>	
	1 Schlitten rechts					<b>-ZR</b>	
Partikelschutz	Standard						
	Bandabdeckung mit Magnetumlenkung					<b>P11</b>	
Messsystem, inkremental	ohne						
	Auflösung 2,5 µm					<b>-M1</b>	
	Auflösung 10 µm					<b>-M2</b>	
Anbaulage Messsystem	ohne						
	hinten				[2]	<b>B</b>	
	vorne				[2]	<b>F</b>	
Zahnriemenwerkstoff	Chloropren-Kautschuk						
	PU beschichtet					<b>-PU2</b>	

[1] ... **H** Die Summe aus Nennhub und 2x Hubreserve muss mindestens 50 mm betragen und darf die maximale Hublänge nicht überschreiten

[2] **B, F** Nur mit Messsystem M1, M2

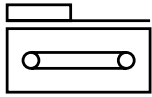
Peripherieübersicht – für Lebensmittelbereich



## Peripherieübersicht – für Lebensmittelbereich

Zubehör			
	Typ	Beschreibung	→ Seite/Internet
[1]	Zahnriemenachse ELGA-TB-KF-F1	elektrischer Antrieb	32
[2]	Zentrierstift/-hülse ZBS, ZBH	<ul style="list-style-type: none"> <li>• zur Zentrierung von Lasten und Anbauteilen am Schlitten</li> <li>• Im Lieferumfang enthalten: <ul style="list-style-type: none"> <li>– Bei Baugröße 70: 2x ZBS-5</li> <li>– Bei Baugröße 80, 120, 150: 2x ZBH-9</li> </ul> </li> </ul>	103
[3]	Schaltfahne EAPM	zur Abfrage der Schlittenposition	102
[4]	Befestigungsbausatz CRSMB	zur Befestigung der induktiven Näherungsschalter (runde Bauform) an der Achse	102
[5]	Näherungsschalter, T-Nut SME-8M	zur Abfrage der Schlittenposition	105
[6]	Verbindungsleitung NEBA	für Näherungsschalter	105
[7]	Spannelement EADT	Werkzeug zum Nachspannen des Abdeckbandes	103
[8]	Axialbausatz EAMM	für axialen Motoranbau (besteht aus: Kupplung, Kupplungsgehäuse und Motorflansch)	<a href="#">eamm-a</a>
[9]	Motor EMMT	speziell auf die Achse abgestimmte Motoren mit oder ohne Getriebe, mit oder ohne Bremse	<a href="#">emmt</a>
[10]	Wellenzapfen EAMB	<ul style="list-style-type: none"> <li>• kann, je nach Bedarf, als alternative Schnittstelle eingesetzt werden</li> <li>• für die Achs-/Motorkombinationen → Seite 100 wird kein Wellenzapfen benötigt</li> </ul>	94
[11]	Nutabdeckung ABP	zum Schutz vor Verschmutzung	103
[12]	Nutenstein NST	zur Befestigung von Anbauteilen	103
[13]	Mittensstütze EAHF-L5	zur Befestigung der Achse, von unten am Profil	97
[14]	Deckelbausatz EASC-L5	zur seitlichen Abdeckung der Antriebsdeckel	103
[15]	Fußbefestigung HPE	<ul style="list-style-type: none"> <li>• zur Befestigung der Achse am Abschlussdeckel</li> <li>• bei größeren Kräften und Momenten sollte die Achse über das Profil befestigt werden</li> </ul>	95

Datenblatt – für Lebensmittelbereich



-  - Baugröße  
70 ... 120
-  - Hublänge  
50 ... 8500 mm
-  - [www.festo.com](http://www.festo.com)
-  - Reparaturservice



<b>Allgemeine Technische Daten</b>				
Baugröße		70	80	120
Konstruktiver Aufbau	Elektromechanische Achse mit Zahnriemen			
Führung	Kugelumlauführung			
Einbaulage	beliebig			
Arbeitshub	[mm]	50 ... 5000	50 ... 8500	50 ... 8500
Max. Vorschubkraft $F_x$	[N]	260	600	1000
Max. Leerlaufdrehmoment <sup>1)</sup>	[Nm]	0,8	1,5	4,5
Max. Leerlauf-Verschleibewiderstand <sup>1)</sup>	[N]	55,8	75,4	122
Max. Antriebsmoment	[Nm]	3,72	11,9	26,2
Max. Geschwindigkeit	[m/s]	5		
Max. Beschleunigung	[m/s <sup>2</sup> ]	50		
Wiederholgenauigkeit	[mm]	±0,08		

1) Bei 0,2 m/s

<b>Betriebs- und Umweltbedingungen</b>		
Umgebungstemperatur <sup>1)</sup>	[°C]	-10 ... +60
Schutzart	IP40	
Einschaltdauer	[%]	100
Lebensmitteltauglichkeit <sup>2)</sup>	→ erweiterte Werkstoffinformationen	

1) Einsatzbereich der Näherungsschalter beachten.

2) Weitere Informationen [www.festo.com/sp](http://www.festo.com/sp) → Zertifikate.

<b>Gewichte [kg]</b>				
Baugröße		70	80	120
Grundgewicht bei 0 mm Hub <sup>1)</sup>		3,01	4,70	15,68
Gewichtszuschlag pro 1000 mm Hub		4,00	5,13	10,64
Bewegte Masse				
ELGA-...		0,9	1,9	4,19
ELGA-...ZL/ZR		0,74	1,53	3,24

1) Inkl. Schlitten

Datenblatt – für Lebensmittelbereich

<b>Zahnriemen</b>				
Baugröße		70	80	120
Teilung	[mm]	3	5	5
Dehnung <sup>1)</sup>	[%]	0,105	0,1	0,122
Wirkdurchmesser	[mm]	28,65	39,79	52,52
Vorschubkonstante	[mm/U]	90	125	165

1) Bei max. Vorschubkraft

<b>Massenträgheitsmomente</b>				
Baugröße		70	80	120
$J_0$	[kg mm <sup>2</sup> ]	245	976	4065
$J_H$ pro Meter Hub	[kg mm <sup>2</sup> /m]	24,4	76,8	176,5
$J_L$ pro kg Nutzlast	[kg mm <sup>2</sup> /Kg]	205	396	690
$J_W$ für Zusatzschlitten	[kg mm <sup>2</sup> ]	186	761	2891

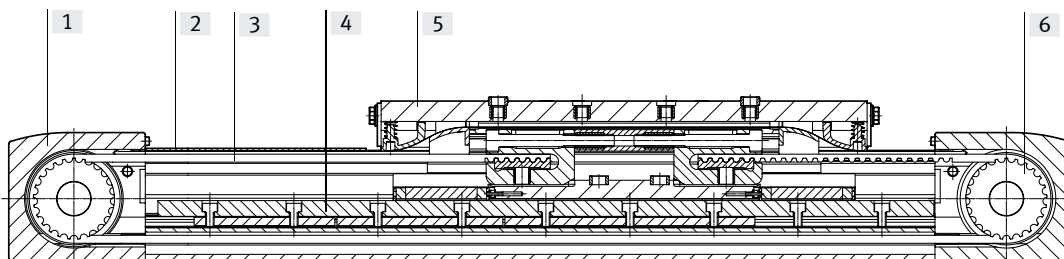
Das Massenträgheitsmoment  $J_A$  der gesamten Achse wird wie folgt berechnet:

$$J_A = J_0 + K \times J_W + J_H \times \text{Arbeitshub [m]} + J_L \times m_{\text{Nutzlast [kg]}}$$

$K = \text{Anzahl der Zusatzschlitten}$

**Werkstoffe**

Funktionsschnitt



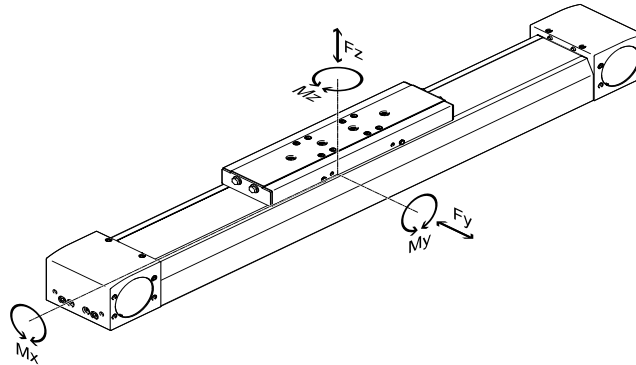
<b>Achse</b>				
Baugröße		70	80	120
[1] Antriebsdeckel		Aluminium-Knetlegierung, eloxiert		
[2] Abdeckband		Edelstahlband, rostfrei		
[3] Zahnriemen		Polyurethan mit Stahlcord		
[4] Führungsschiene		Edelstahl	Vergütungsstahl	
[5] Schlitten		Aluminium-Knetlegierung, eloxiert		
[6] Riemenscheibe		hochlegierter Stahl, rostfrei		
Werkstoff-Hinweis		RoHS konform		
		LABS-haltige Stoffe enthalten		

## Datenblatt – für Lebensmittelbereich

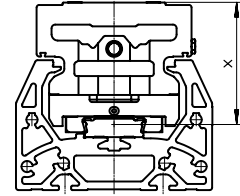
### Belastungskennwerte

Die angegebenen Kräfte und Momente beziehen sich auf die Führungsmitte. Der Angriffspunkt ist der Schnittpunkt aus Führungsmitte und Längenmitte des Schlittens.

Sie dürfen im dynamischen Betrieb nicht überschritten werden. Dabei muss besonders auf den Abbremsvorgang geachtet werden.



Abstand von Schlittenoberfläche zur Führungsmitte



#### Abstand von Schlittenoberfläche zur Führungsmitte

Baugröße	70	80	120
Maß x [mm]	37	50	70

#### Max. zulässige Kräfte und Momente bei einer Lebensdauer von 5000 km

Baugröße	70	80	120
$F_{y_{max}}$ [N]	1500	2500	5500
$F_{z_{max}}$ [N]	1850	3050	6890
$M_{x_{max}}$ [Nm]	16	36	104
$M_{y_{max}}$ [Nm]	132	228	680
$M_{z_{max}}$ [Nm]	132	228	680

#### Hinweis

Für eine Lebensdauer des Führungssystems von 5000 km muss der Belastungs-Vergleichsfaktor, auf Basis der maximal zulässigen Kräfte und Momente bei 5000 km Lebensdauer, einen Wert  $f_v \leq 1$  annehmen.

Wirken gleichzeitig mehrere der unten genannten Kräfte und Momente auf die Achse ein, muss neben den aufgeführten Maximalbelastungen folgende Gleichung erfüllt werden:

Berechnung des Belastungs-Vergleichsfaktors:

$$f_v = \frac{|F_{y1}|}{F_{y2}} + \frac{|F_{z1}|}{F_{z2}} + \frac{|M_{x1}|}{M_{x2}} + \frac{|M_{y1}|}{M_{y2}} + \frac{|M_{z1}|}{M_{z2}} \leq 1$$

$F_1/M_1$  = dynamischer Wert

$F_2/M_2$  = maximaler Wert

## Datenblatt – für Lebensmittelbereich

### Berechnung der Lebensdauer

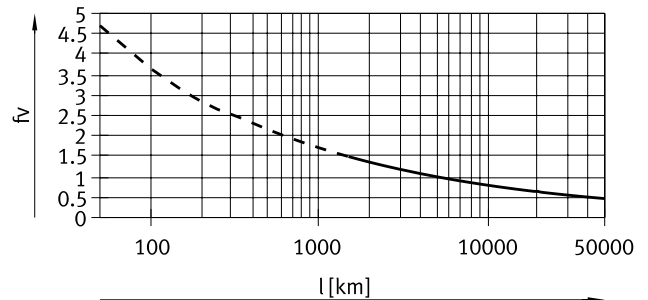
Die Lebensdauer der Führung ist von der Belastung abhängig. Um eine Aussage über die Lebensdauer treffen zu können, wird im nachfolgenden Diagramm als Kenngröße der Belastungs-Vergleichsfaktor  $f_v$  im Bezug auf die Lebensdauer dargestellt.

Diese Darstellung gibt nur den theoretischen Wert wieder. Bei einem Belastungs-Vergleichsfaktor  $f_v$  größer 1,5 ist unbedingt eine Rücksprache mit ihrem lokalen Ansprechpartner bei Festo notwendig.

### Belastungs-Vergleichsfaktor $f_v$ in Abhängigkeit von der Lebensdauer

Beispiel:

Ein Anwender will eine Masse  $X$  kg bewegen. Durch die Berechnung mit der Formel (→ Seite 34) ergibt sich für den Belastungs-Vergleichsfaktor  $f_v$  ein Wert von 1,5. Laut Diagramm hat die Führung eine Lebensdauer von ca. 1500 km. Durch die Reduzierung der Beschleunigung verringert sich der Wert  $M_z$  und  $M_y$ . Nun ergibt sich mit einem Belastungs-Vergleichsfaktor  $f_v$  von 1 eine Lebensdauer von 5000 km.



### Hinweis

Auslegungssoftware  
Electric Motion Sizing  
[www.festo.com/x/electric-motion-sizing](http://www.festo.com/x/electric-motion-sizing)

Mit Hilfe der Auslegungssoftware kann die Führungsauslastung für eine Lebensdauer von 5000 km errechnet werden.

$f_v > 1,5$  sind nur theoretische Vergleichswerte für die Kugelumlaufführung.

### Vergleich der Belastungskennwerte bei 5000 km mit dynamischen Kräften und Momenten von Kugelumlaufführungen

Die Belastungskennwerte von Wälzführungen sind nach ISO und JIS durch dynamische und statische Kräfte und Momente normiert. Diese Kräfte und Momente basieren auf einer Lebensdauer-Erwartung des Führungssystems von 100 km nach ISO bzw. 50 km nach JIS. Aufgrund der Abhängigkeit der Belastungskennwerte von der Lebensdauer lassen sich die max. zul. Kräfte und Momente bei 5000 km Lebensdauer nicht mit den dynamischen Kräften und Momenten von Wälzführungen nach ISO/JIS vergleichen.

Für eine einfachere Vergleichbarkeit der Führungskapazität von Linearachsen ELGA mit Wälzführungen sind in nachfolgender Tabelle die theoretisch zulässigen Kräfte und Momente bei einer rechnerischen Lebensdauer von 100 km aufgeführt. Dies entspricht den dynamischen Kräften und Momenten nach ISO.

Diese 100 km Werte sind rein rechnerisch ermittelt und dienen allein der Vergleichbarkeit mit dynamischen Kräften und Momenten nach ISO. Eine Belastung der Antriebe mit diesen Kennwerten ist ausgeschlossen und kann zur Beschädigung der Achsen führen.

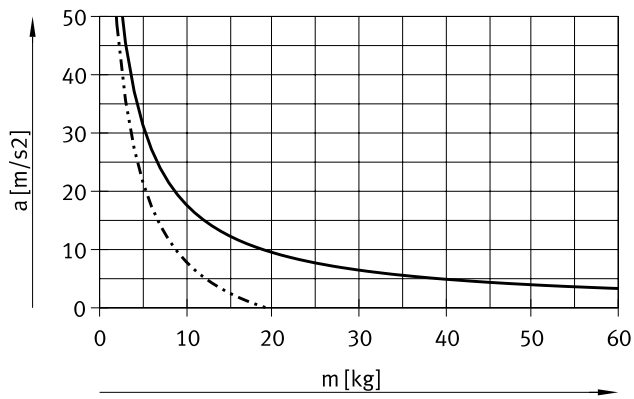
#### Max. zulässige Kräfte und Momente bei einer theoretischen Lebensdauer von 100 km (reine Führungsbetrachtung)

Baugröße		70	80	120
$F_{y_{max}}$	[N]	5520	9200	20240
$F_{z_{max}}$	[N]	6808	11224	25355
$M_{x_{max}}$	[Nm]	59	132	383
$M_{y_{max}}$	[Nm]	486	839	2502
$M_{z_{max}}$	[Nm]	486	839	2502

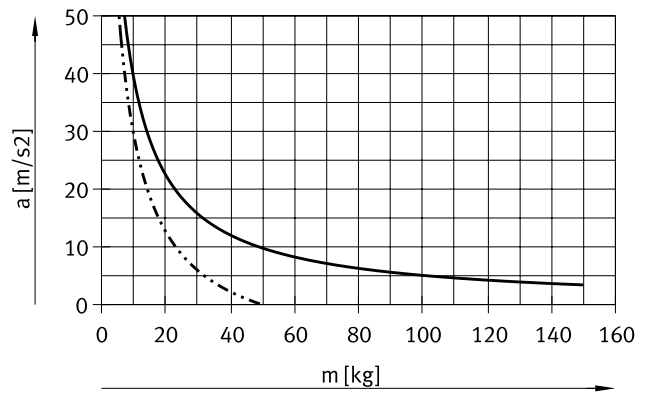
Datenblatt – für Lebensmittelbereich

**Max. Beschleunigung  $a$  in Abhängigkeit von der Nutzlast  $m$**

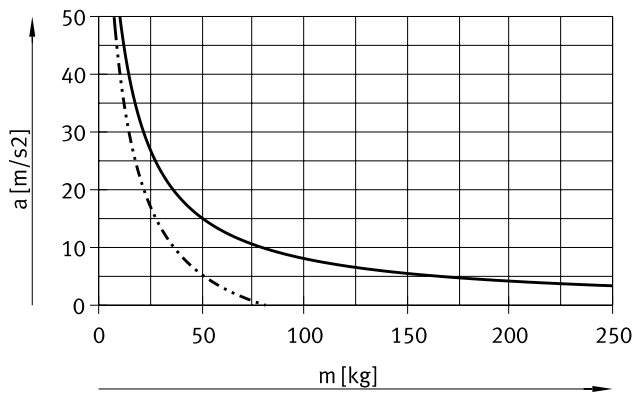
Baugröße 70



Baugröße 80

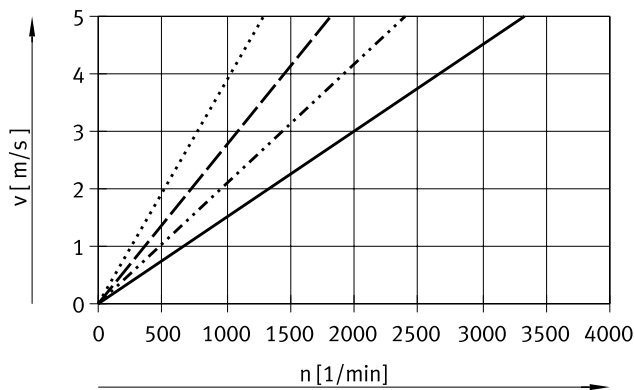


Baugröße 120



— waagrechte Einbaulage  
- - - senkrechte Einbaulage

**Geschwindigkeit  $v$  in Abhängigkeit von der Drehzahl  $n$**



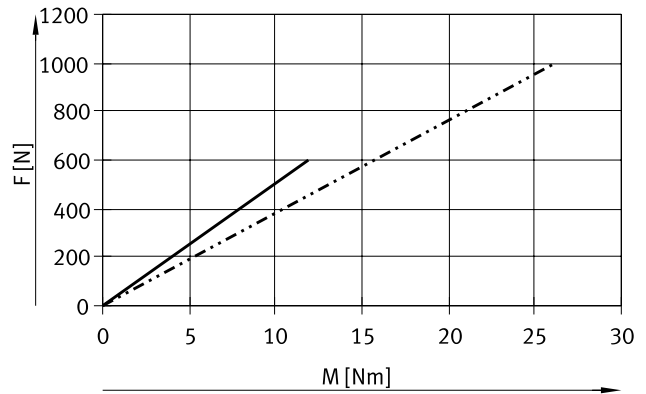
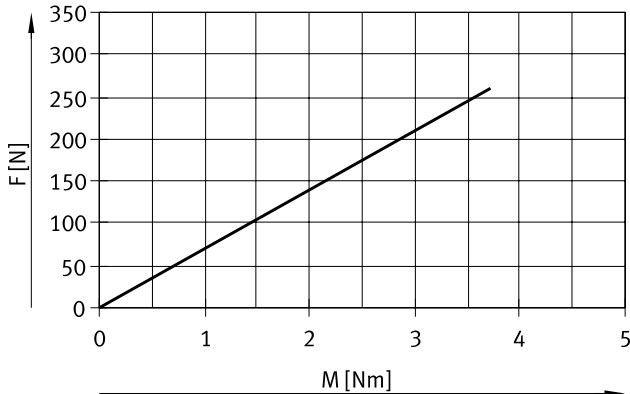
— ELGA-TB-KF-70  
..... ELGA-TB-KF-80  
- - - ELGA-TB-KF-120

Datenblatt – für Lebensmittelbereich

Theoretische Vorschubkraft F in Abhängigkeit vom Eingangsmoment M

Baugröße 70

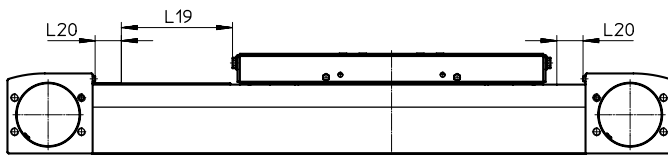
Baugröße 80/120



ELGA-TB-KF-70

ELGA-TB-KF-80  
ELGA-TB-KF-120

Hubreserve



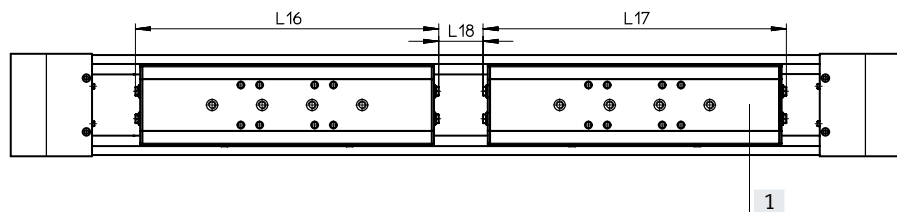
L19 = Nennhub  
L20 = Hubreserve

- Die Hubreserve ist ein Sicherheitsabstand zur mechanischen Endlage, der im Regelbetrieb nicht genutzt wird
  - Die Summe aus Nennhub und 2x Hubreserve darf den maximal zulässigen Arbeitshub nicht überschreiten
  - Die Länge der Hubreserve ist frei wählbar
  - Die Hubreserve wird über das Merkmal "Hubreserve" im Produktbaukasten definiert.
- Beispiel:**  
 Typ ELGA-TB-KF-70-500-20H-...  
 Nennhub = 500 mm  
 2x Hubreserve = 40 mm  
 Arbeitshub = 540 mm  
 (540 mm = 500 mm + 2x 20 mm)

Arbeitshubreduzierung

bei Achse ELGA mit Zusatzschlitten ZL/ZR

Bei einer Zahnriemenachse mit Zusatzschlitten reduziert sich der Arbeitshub um die Länge des Zusatzschlittens und den Abstand zwischen beiden Schlitten



L16 = Schlittenlänge  
 L17 = Zusatzschlittenlänge  
 L18 = Abstand zwischen beiden Schlitten  
 [1] Zusatzschlitten

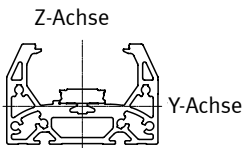
**Beispiel:**  
 Typ ELGA-TB-KF-70-500-...-ZL/ZR  
 Arbeitshub ohne Zusatzschlitten = 500 mm  
 L18 = 50 mm  
 L16, L17 = 221 mm  
 Arbeitshub mit Zusatzschlitten = 229 mm  
 (500 mm – 50 mm – 221 mm)

Maße – Zusatzschlitten

Baugröße	70	80	120
Länge L17 [mm]	221	246	335
Min. Abstand zwischen den Schlitten L18 [mm]	≥ 50	≥ 50	≥ 50

Datenblatt – für Lebensmittelbereich

Flächenmomente 2. Grades

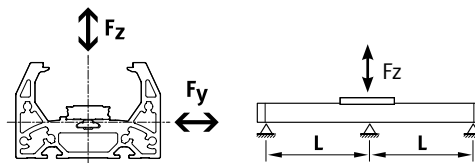


Baugröße		70	80	120
$I_y$	[mm <sup>4</sup> ]	$1,69 \times 10^5$	$2,95 \times 10^5$	$1,35 \times 10^6$
$I_z$	[mm <sup>4</sup> ]	$4,84 \times 10^5$	$9,78 \times 10^5$	$4,50 \times 10^6$

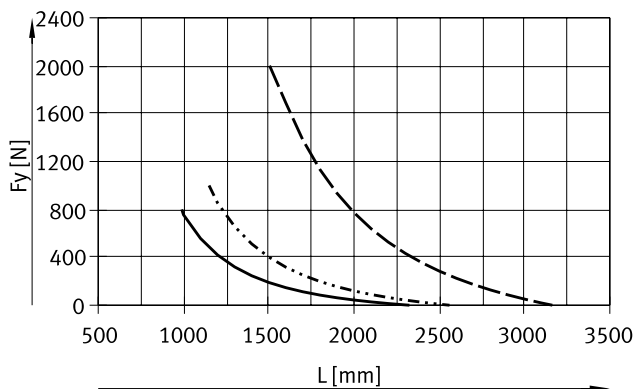
Maximal zulässiger Stützabstand L (ohne Profilbefestigung MUE/Mittenstütze EAHF) in Abhängigkeit der Kraft F

Um die Durchbiegung bei großen Hüben zu begrenzen, muss die Achse gegebenenfalls abgestützt werden.

Die folgenden Diagramme dienen zur Ermittlung des maximal zulässigen Stützabstandes l in Abhängigkeit der einwirkenden Kraft F. Die Durchbiegung beträgt  $f = 0,5 \text{ mm}$ .

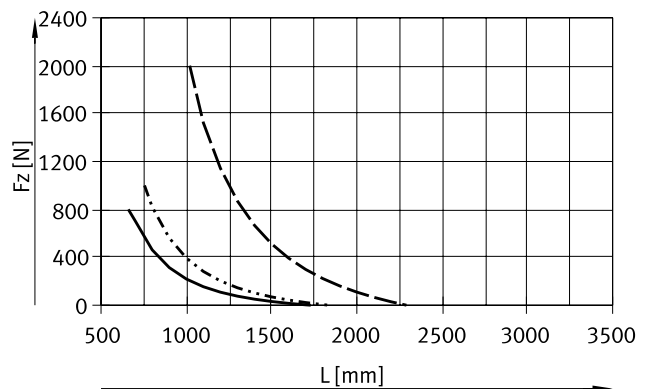


Kraft  $F_y$



- ELGA-TB-KF-70
- · - · - · ELGA-TB-KF-80
- - - - - ELGA-TB-KF-120

Kraft  $F_z$



Empfohlene Durchbiegungs-Grenzwerte

Um die Funktionsfähigkeit der Achsen nicht zu beeinträchtigen wird die Einhaltung der folgenden Durchbiegungsgrenzwerte empfohlen. Höhere Verformungen können eine erhöhte Reibung, einen verstärkten Verschleiß und eine reduzierte Lebensdauer zur Folge haben.

Baugröße	Dyn. Durchbiegung (Last bewegt)	Stat. Durchbiegung (Last im Stillstand)
70 ... 120	0,05% der Länge der Achse, max. 0,5 mm	0,1% der Länge der Achse

## Datenblatt – für Lebensmittelbereich

**Zentralschmierung**

Mit Hilfe der Schmieranschlüsse kann die Führung der Zahnriemenachse ELGA-TB-KF-F1 über halb- oder vollautomatische Nachschmiereinrichtungen, in Applikationen bei feuchten bzw. nassen Umgebungsbedingungen, dauerhaft gefettet werden.

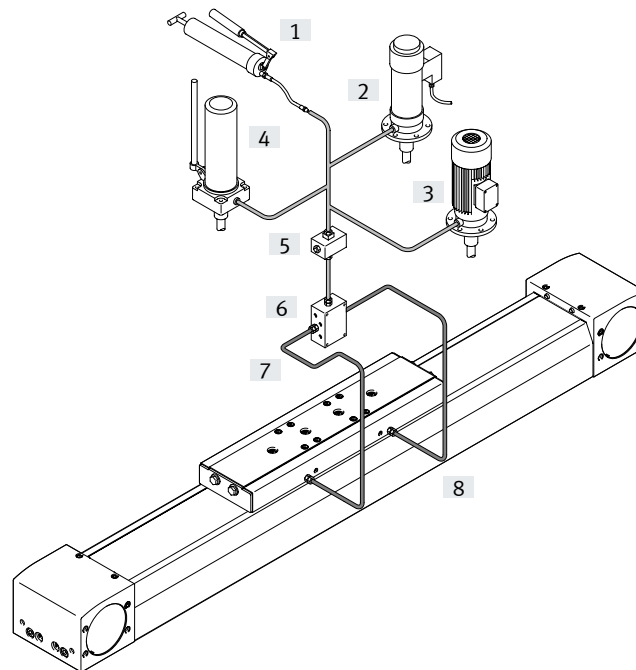
- Die Anschlussmöglichkeit ist bereits in der Standardversion der Achsen vorgesehen
  - Für die Spindelmutter und die beiden Kugelkassetten gibt es einen eigenen Schmieranschluss
- Schlittenabmessungen  
→ Seite 42

**Aufbau einer Zentralschmierung**

Für eine Zentralschmierung sind verschiedene Zusatzbauteile notwendig. In der Abbildung werden verschiedene Möglichkeiten beschrieben (mit Handpumpe, pneumatische Behälterpumpe oder mittels elektrischer Behälterpumpe), wie eine Zentralschmierung minimal aufgebaut sein sollte. Diese zusätzlichen Bauteile werden von Festo nicht vertrieben, können aber von folgenden Firmen bezogen werden:

- Firma Lincoln
- Firma Bielomatik
- Firma SKF (Vogel)

Diese Firmen werden von Festo empfohlen, da sie alle notwendigen Bauteile liefern können.

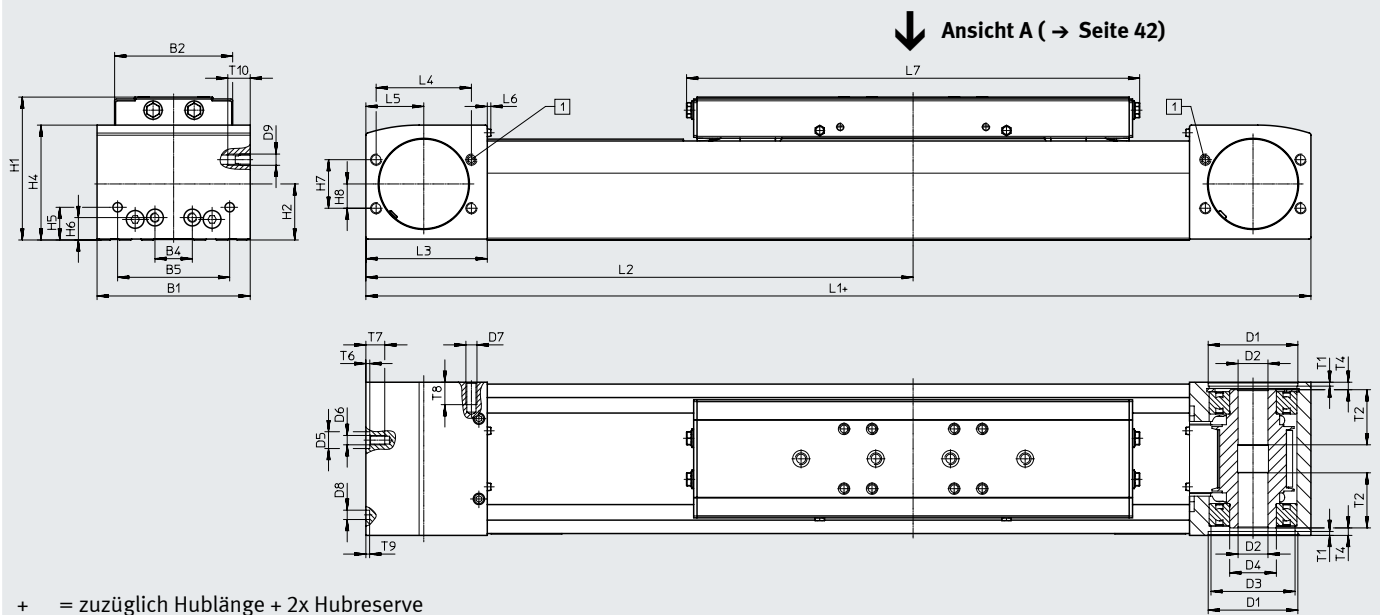


- [1] Handpumpe
- [2] pneumatische Behälterpumpe
- [3] elektrische Behälterpumpe
- [4] handbetätigte Behälterpumpe
- [5] Nippelblock
- [6] Verteilerblock
- [7] Schläuche oder Rohre
- [8] Verschraubungen

Datenblatt – für Lebensmittelbereich

Abmessungen

Download CAD-Daten → [www.festo.com](http://www.festo.com)



+ = zuzüglich Hublänge + 2x Hubreserve  
 [1] Sperrluftanschluss

Baugröße	B1	B2	B4	B5	D1 ∅ H7	D2 ∅ H7	D3 ∅	D4 ∅	D5 ∅ H7	D6	D7	D8 ∅ H7
70	69	48,2	30	45	38	16	34	25	–	M5	M6	5
80	82	63,2	20	60	48	16	45	25	9	M5	M6	5
120	120	95	80	40	80	23	72	45	–	M8	M8	9

Baugröße	D9	H1	H2	H4	H5	H6	H7	H8	L1	L2 min.	L3	L4
70	M6	64	26,5	50,8	13	13	24	12	346	178	57,5	42
80	M6	76,5	30	61,5	17,5	12	26	13	386	193	65	51
120	M8	111,5	45	91	22	22	59	32	546	273	100	76

Baugröße	L5	L6	L7	T1	T2	T4	T6	T7	T8	T9	T10
70	27,5	2,3	218	2,1	18	7,2	–	10	12	3,1	12
80	31	2,3	243	2,1	29,5	4	2,1	10,1	12	2	12
120	50	2,5	332	3,1	29,5	4	–	16	16	2,1	25

**Hinweis**  
 Für die Variante ELGA-TB-KF-F1 werden die Wälzwagen der Standardausführung umgefettet. Dies wird nach den Richtlinien Doc.23 von EHEDG durchgeführt. Dabei wird das Standardfett bis auf geringe Restmengen durch ein Fett ersetzt das die H1-Zulassung des NSF trägt

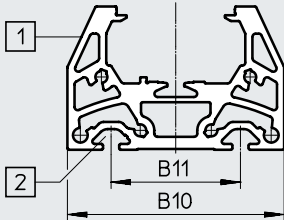
Datenblatt – für Lebensmittelbereich

**Abmessungen**

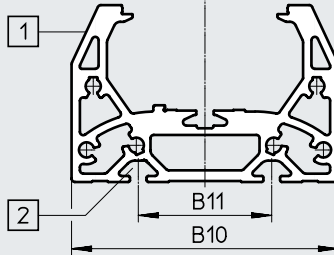
Download CAD-Daten → [www.festo.com](http://www.festo.com)

Profil

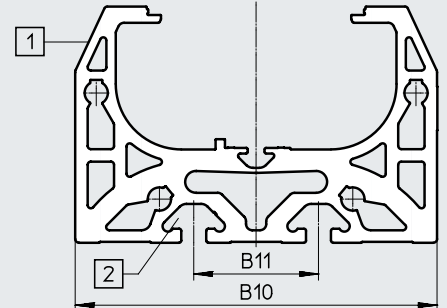
**Baugröße 70**



**Baugröße 80**



**Baugröße 120**



- [1] Sensornut für Näherungsschalter
- [2] Befestigungsnut für Nutenstein  
bei Baugröße 70, 80: Nutenstein NST-5-M5  
bei Baugröße 120: Nutenstein NST-8-M6

**Hinweis**

Anforderungen zur Ebenheit der Auflagefläche und von Anbauteilen sowie dem Einsatz im Rahmen von Parallelaufbauten  
→ [www.festo.com/sp](http://www.festo.com/sp) Anwenderdokumentation.

Baugröße	B10	B11
70	67	40
80	80	40
120	116	40

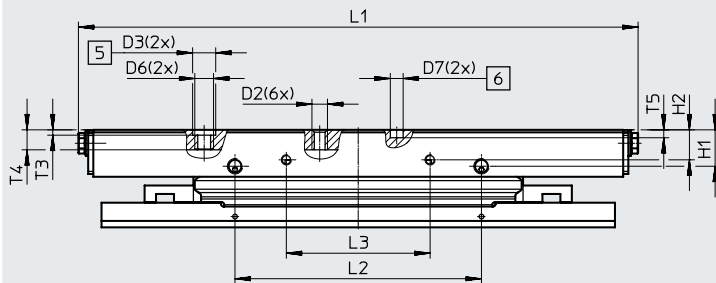
Datenblatt – für Lebensmittelbereich

**Abmessungen**

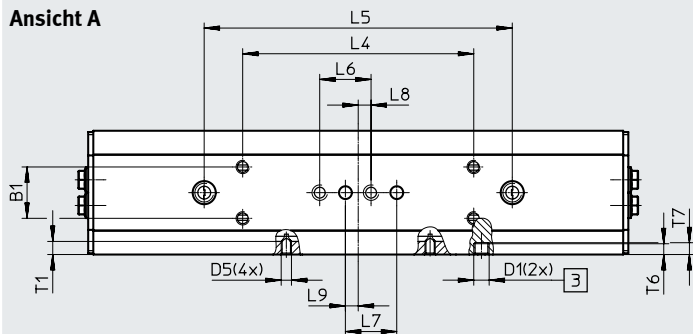
Download CAD-Daten → [www.festo.com](http://www.festo.com)

Schlitten

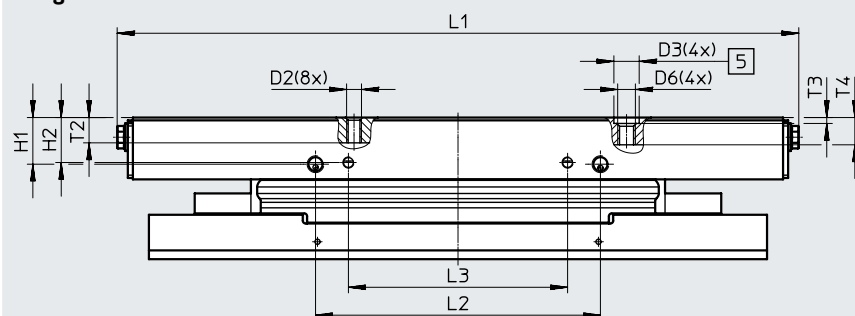
**Baugröße 70**



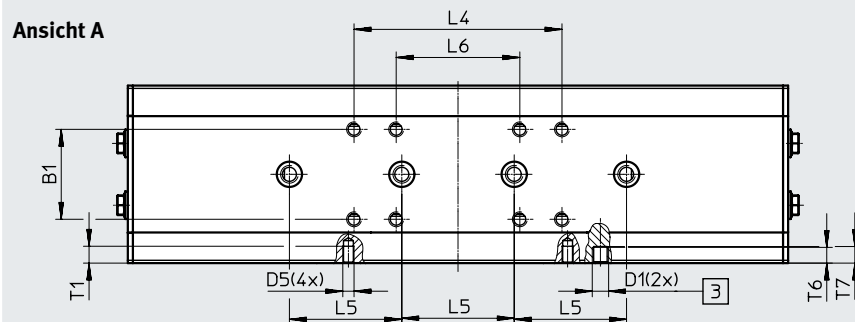
**Ansicht A**



**Baugröße 80**



**Ansicht A**



- [3] Schmieranschlüsse
- [5] Bohrung für Zentrierhülse ZBH
- [6] Bohrung für Zentrierstift ZBS

Baugröße	B1	D1	D2	D3 ∅ H7	D5	D6	D7 ∅ H7	H1	H2	L1	L2	L3
70	±0,1	M6	M5	9	M4	M6	5	±0,1	±0,1	218	±0,1	±0,1
80	32	M6	M5	9	M4	M6	–	16,6	16	243	101,4	78

Baugröße	L4	L5	L6	L7	L8	L9	T1	T2	T3	T4	T5	T6	T7
	±0,1	±0,03	±0,1	±0,03		±0,1			+0,1		±0,1	min.	max.
70	90	120	20	20	5	10	5,1	–	2,1	7,5	3,1	4,2	4,6 <sub>-0,1</sub>
80	74	40	44	–	–	–	6	9	2,1	9,7 <sub>-0,2</sub>	–	5,6	5,9 <sub>-0,1</sub>

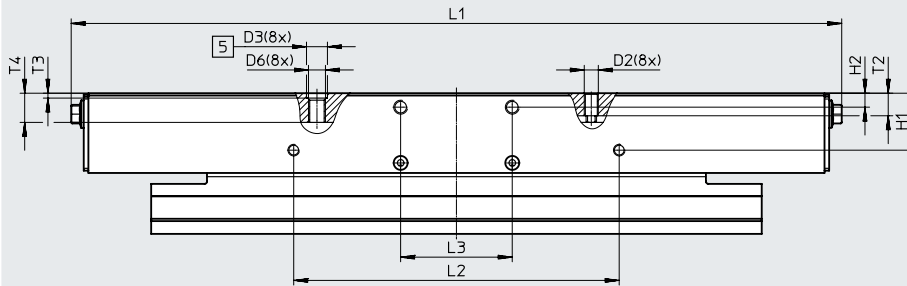
Datenblatt – für Lebensmittelbereich

Abmessungen

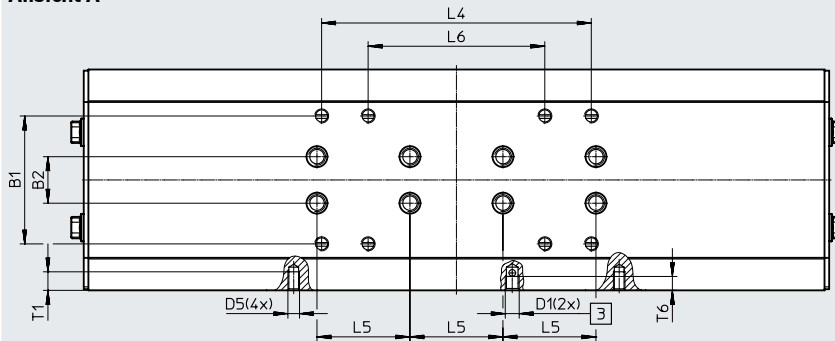
Download CAD-Daten → [www.festo.com](http://www.festo.com)

Schlitten

Baugröße 120



Ansicht A



- [3] Schmieranschlüsse
- [5] Bohrung für Zentrierhülse ZBH

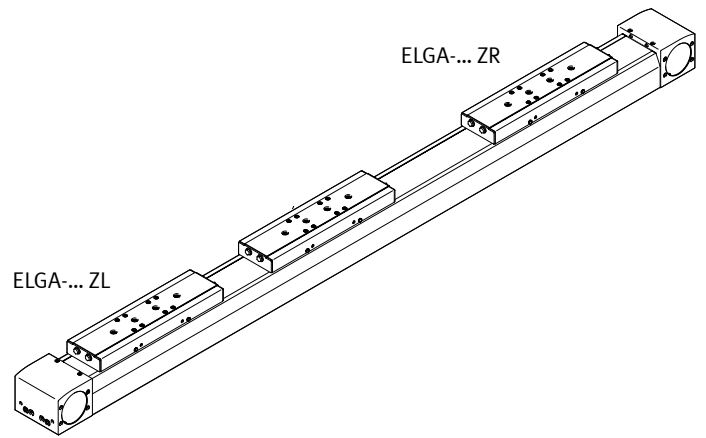
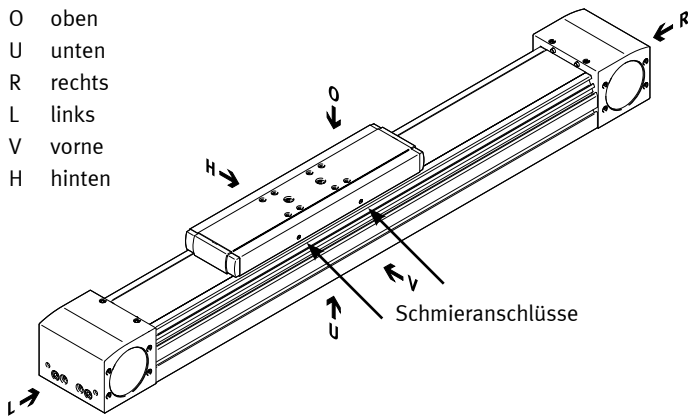
Baugröße	B1	B2	D1	D2	D3 ∅ H7	D5	D6	H1	H2	L1
120	±0,2	±0,03	M6	M5	9	M5	M6	±0,1	6	332

Baugröße	L2	L3	L4	L5	L6	T1	T2	T3	T4	T6
120	±0,1	±0,1	±0,2	±0,03	±0,2	8	9,7	+0,1	-0,3	6

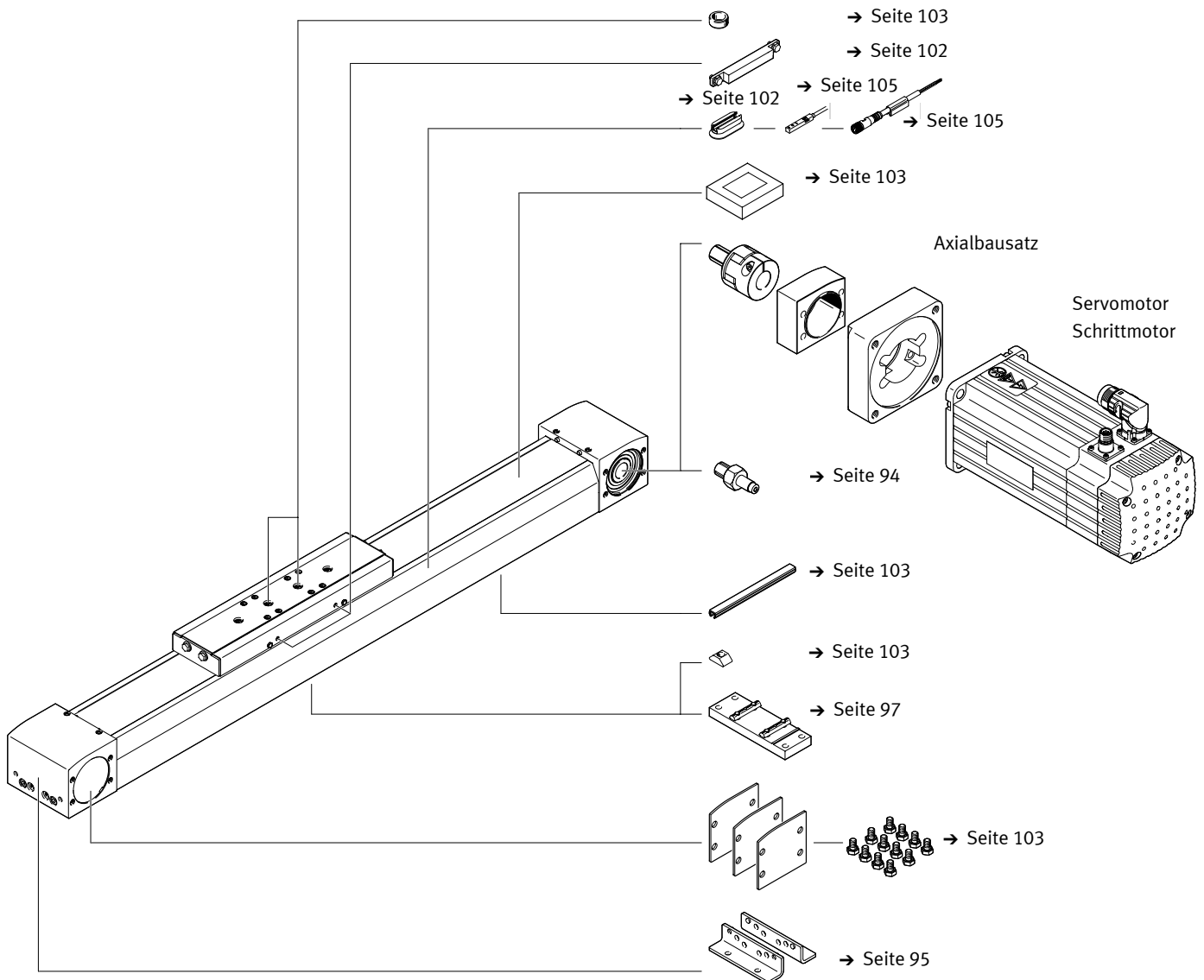
Bestellangaben – Produktbaukasten – für Lebensmittelbereich

**Orientierungshilfe**

- O oben
- U unten
- R rechts
- L links
- V vorne
- H hinten



**Zubehör**

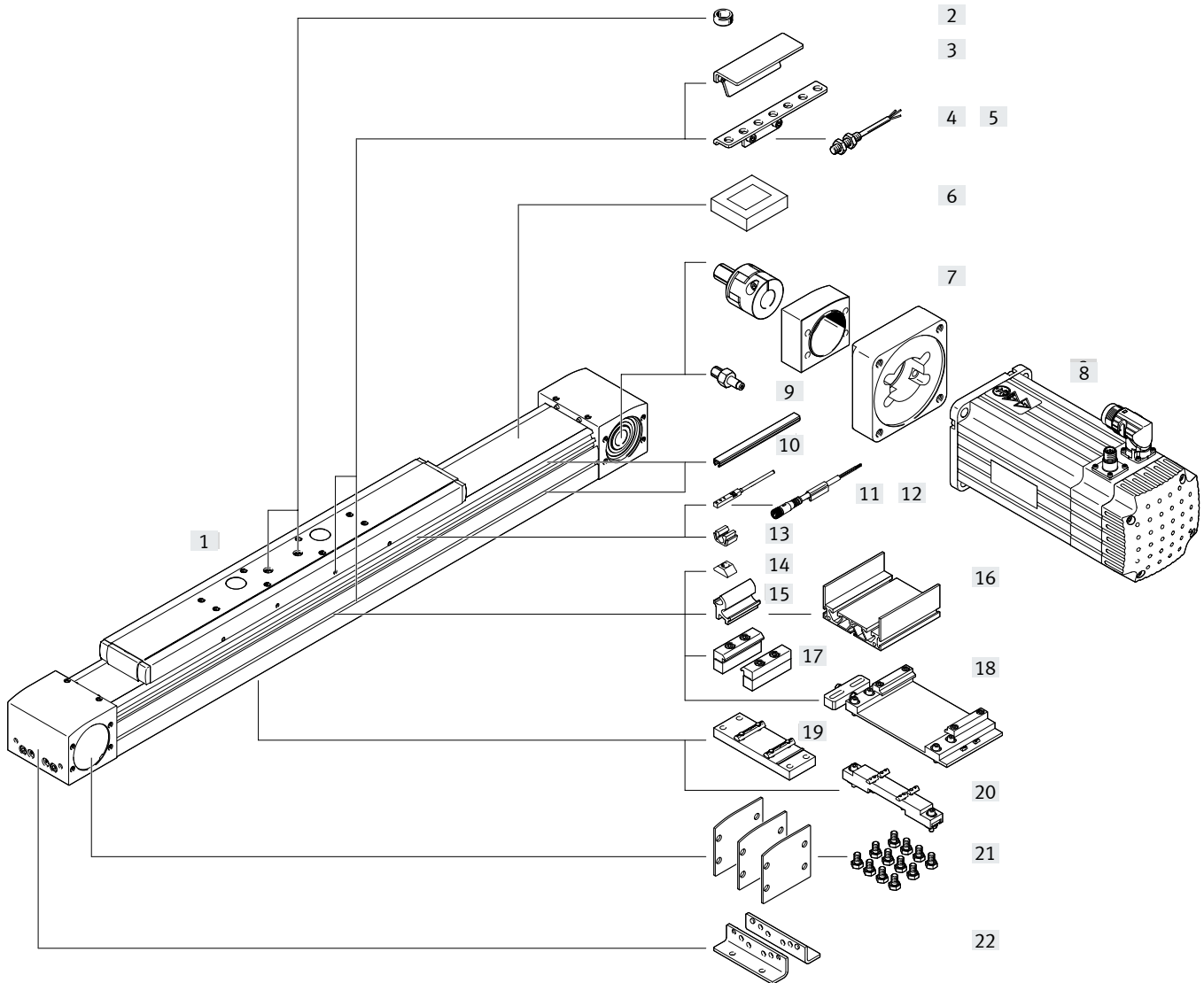
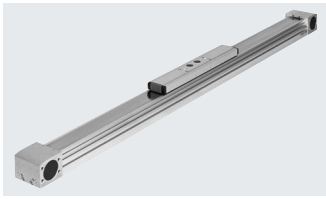


## Bestellangaben – Produktbaukasten – für Lebensmittelbereich

<b>Bestelltable</b>						
Baugröße	70	80	120	Bedin- gungen	Code	Eintrag Code
Baukasten-Nr.	<b>8024914</b>	<b>8024915</b>	<b>8024916</b>			
Bauart	Linearachse				<b>ELGA</b>	ELGA
Funktion	Zahnriemen				<b>-TB</b>	-TB
Führung	Kugelumlauführung				<b>-KF</b>	-KF
Baugröße [mm]	70	80	120		<b>-...</b>	
Hublänge [mm]	1 ... 5000	1 ... 8500	1 ... 8500		<b>-...</b>	
Hubreserve [mm]	0 ... 999 (0 = keine Hubreserve)			[1]	<b>-...H</b>	
Zusatzschlitten	ohne					
	1 Schlitten links				<b>-ZL</b>	
	1 Schlitten rechts				<b>-ZR</b>	
Partikelschutz	Standard					
	Bandabdeckung mit Magnetumlenkung				<b>P11</b>	
Zusatzeigenschaften	lebensmitteltauglich gemäß erweiterter Werkstoffinformation				<b>-F1</b>	-F1
Zahnriemenwerkstoff	PU unbeschichtet, FDA konform				<b>-PU1</b>	-PU1

[1] ... **H** Die Summe aus Nennhub und 2x Hubreserve muss mindestens 50 mm betragen und darf die maximale Hublänge nicht überschreiten

Peripherieübersicht

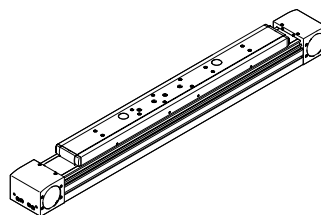
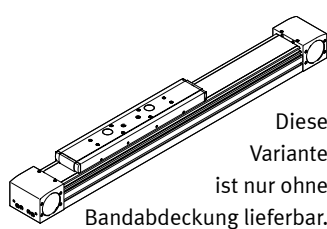
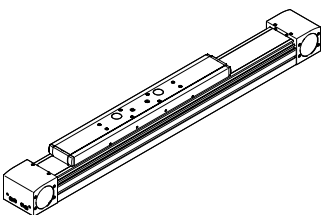


**Schlittenvarianten**

ELGA-...  
Schlitten, Standard

ELGA-...-S  
Schlitten, kurz

ELGA-...-L  
Schlitten, lang



## Peripherieübersicht

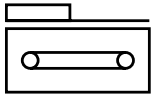
Zubehör			
	Typ/Bestellcode	Beschreibung	→ Seite/Internet
[1]	Zahnriemenachse ELGA-TB-RF	elektrischer Antrieb	48
[2]	Zentrierstift/-hülse ZBS, ZBH	<ul style="list-style-type: none"> <li>zur Zentrierung von Lasten und Anbauteilen am Schlitten</li> <li>Im Lieferumfang enthalten: <ul style="list-style-type: none"> <li>Bei Baugröße 70, 80, 120: 2x ZBH-9</li> </ul> </li> </ul>	103
[3]	Schaltfahne SA, SB, SC, SD, SE, SF	zur Abfrage der Schlittenposition	100
[4]	Sensorhalter SC, SD, SE, SF	zur Befestigung der induktiven Näherungsschalter (runde Bauform) an der Achse	101
[5]	Näherungsschalter, M8 SC, SD, SE, SF	<ul style="list-style-type: none"> <li>induktiver Näherungsschalter, runde Bauform</li> <li>bei dem Bestellcode SC, SD, SE, SF ist 1 Schaltfahne und max. 2 Sensorhalter im Lieferumfang enthalten</li> </ul>	105
[6]	Spannelement EADT	Werkzeug zum Nachspannen des Abdeckbandes	103
[7]	Axialbausatz EAMM	für axialen Motoranbau (besteht aus: Kupplung, Kupplungsgehäuse und Motorflansch)	<a href="#">eamm-a</a>
[8]	Motor EMMT	speziell auf die Achse abgestimmte Motoren mit oder ohne Getriebe, mit oder ohne Bremse	<a href="#">emmt</a>
[9]	Wellenzapfen EA	<ul style="list-style-type: none"> <li>kann, je nach Bedarf, als alternative Schnittstelle eingesetzt werden</li> <li>für die Achs-/Motorkombinationen → Seite 94 wird kein Wellenzapfen benötigt</li> </ul>	94
[10]	Nutabdeckung NS, NC	<ul style="list-style-type: none"> <li>zum Schutz vor Verschmutzung</li> </ul>	103
[11]	Näherungsschalter, T-Nut SA, SB	<ul style="list-style-type: none"> <li>induktiver Näherungsschalter, für T-Nut</li> <li>bei dem Bestellcode SA, SB ist 1 Schaltfahne im Lieferumfang enthalten</li> </ul>	104
[12]	Verbindungsleitung CA	für Näherungsschalter (Bestellcode SE und SF)	105
[13]	Clip CM	zur Befestigung des Näherungsschalterkabels in der Nut	103
[14]	Nutenstein NM	zur Befestigung von Anbauteilen	103
[15]	Adapterbausatz DHAM	zur Befestigung des Auflageprofils an der Achse	104
[16]	Auflageprofil HMIA	zur Befestigung und Führung einer Energiekette	104
[17]	Profilbefestigung MA	zur Befestigung der Achse, seitlich am Profil	96
[18]	Justierbausatz EADC-E16	dient zur Befestigung der Achse an einer senkrechten Fläche. Nach der Befestigung kann die Achse waagrecht ausgerichtet werden	99
[19]	Mittensstütze EAHF-L5	zur Befestigung der Achse, von unten am Profil	97
[20]	Justierbausatz EADC-E15	ist höhenverstellbar. Mit ihm können Unebenheiten an der Auflagefläche einfach ausgeglichen werden	98
[21]	Deckelbausatz EASC-L5	zur seitlichen Abdeckung der Antriebsdeckel	103
[22]	Fußbefestigung MF	<ul style="list-style-type: none"> <li>zur Befestigung der Achse am Abschlussdeckel</li> <li>bei größeren Kräften und Momenten sollte die Achse über das Profil befestigt werden</li> </ul>	95

Typenschlüssel

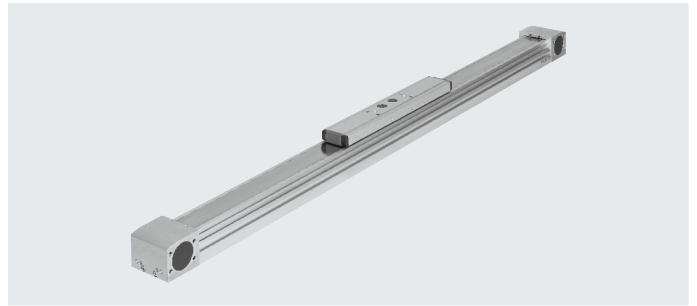
<b>001</b>		<b>Baureihe</b>
<b>ELGA</b>	Portalachse	
<b>002</b>		<b>Antriebsart</b>
<b>TB</b>	Zahnriemen	
<b>003</b>		<b>Führung</b>
<b>RF</b>	Rollenführung	
<b>004</b>		<b>Baugröße</b>
<b>70</b>	70	
<b>80</b>	80	
<b>120</b>	120	
<b>005</b>		<b>Hubbereich [mm]</b>
...	50 ... 7400	
<b>006</b>		<b>Hubreserve [mm]</b>
...	0 ... 999	
<b>007</b>		<b>Schlittenausführung</b>
	Standard	
<b>S</b>	Schlitten, kurz	
<b>L</b>	Schlitten, lang	
<b>008</b>		<b>Partikelschutz</b>
	Standard	
<b>P0</b>	Ohne Bandabdeckung	
<b>009</b>		<b>Zusatzeigenschaften</b>
	Ohne	
<b>F1</b>	Lebensmitteltauglich gemäß erweiterter Werkstoffinformation	
<b>010</b>		<b>Temperaturbereich</b>
	Standard	
<b>T8</b>	-30 ... +40 °C	
<b>011</b>		<b>Messsystem</b>
	Ohne	
<b>M1</b>	Mit Wegmesssystem, inkremental, Auflösung 2,5 µm	
<b>M2</b>	Mit Wegmesssystem, inkremental, Auflösung 10 µm	
<b>012</b>		<b>Anbaulage Messsystem</b>
	Ohne	
<b>B</b>	Hinten	
<b>F</b>	Vorne	
<b>013</b>		<b>Zahnriemenwerkstoff</b>
	Chloropren-Kautschuk	
<b>CR1</b>	Chloropren-Kautschuk, für Tieftemperatur	
<b>PU1</b>	PU unbeschichtet, FDA konform	
<b>PU2</b>	PU beschichtet	

<b>014</b>		<b>Fußbefestigung</b>
	Ohne	
<b>MF</b>	1 Satz	
<b>015</b>		<b>Profilbefestigung</b>
	Ohne	
<b>...MA</b>	1 ... 50 Stück	
<b>016</b>		<b>Näherungsschalter, induktiv, Nut 8, Schließer, Kabel 7,5 m</b>
	Ohne	
<b>...SA</b>	1 ... 6 Stück	
<b>017</b>		<b>Näherungsschalter, induktiv, Nut 8, Öffner, Kabel 7,5 m</b>
	Ohne	
<b>...SB</b>	1 ... 6 Stück	
<b>018</b>		<b>Näherungsschalter, induktiv, M8, Schließer, Kabel 2,5 m</b>
	Ohne	
<b>...SC</b>	1 ... 99 Stück	
<b>019</b>		<b>Näherungsschalter, induktiv, M8, Öffner, Kabel 2,5 m</b>
	Ohne	
<b>...SD</b>	1 ... 99 Stück	
<b>020</b>		<b>Näherungsschalter, induktiv, M8, Schließer, Stecker M8</b>
	Ohne	
<b>...SE</b>	1 ... 99 Stück	
<b>021</b>		<b>Näherungsschalter, induktiv, M8, Öffner, Stecker M8</b>
	Ohne	
<b>...SF</b>	1 ... 99 Stück	
<b>022</b>		<b>Verbindungsleitung 2,5 m, M8, 3-adrig</b>
	Ohne	
<b>...CA</b>	1 ... 99 Stück	
<b>023</b>		<b>Abdeckung Sensornut</b>
	Keine	
<b>...NS</b>	1 ... 50 Stück	
<b>024</b>		<b>Abdeckung Befestigungsnut</b>
	Keine	
<b>...NC</b>	1 ... 50 Stück	
<b>025</b>		<b>Nutenstein Befestigungsnut</b>
	Ohne	
<b>...NM</b>	1 ... 99 Stück	
<b>026</b>		<b>Wellenzapfen</b>
	Ohne	
<b>...EA</b>	1 ... 4 Stück	
<b>027</b>		<b>Kabelclip [Stück]</b>
...	10 ... 100	

## Datenblatt



-  Baugröße  
70 ... 120
-  Hublänge  
50 ... 7400 mm
-  [www.festo.com](http://www.festo.com)
-  Reparaturservice

**Allgemeine Technische Daten**

Baugröße	70	80	120	
Konstruktiver Aufbau	Elektromechanische Achse mit Zahnriemen			
Führung	Rollenführung			
Einbaulage	beliebig			
Arbeitshub				
ELGA-...	[mm]	50 ... 7000	50 ... 7000	50 ... 7400
ELGA-...-S	[mm]	50 ... 7000	50 ... 7000	50 ... 7400
ELGA-...-L	[mm]	50 ... 6900	50 ... 6900	50 ... 7200
Max. Vorschubkraft $F_x$				
ELGA-...	[N]	350	800	1300
ELGA-...T8	[N]	–	600	1000
Max. Leerlaufdrehmoment <sup>1)</sup>				
ELGA-...	[Nm]	0,7	1,4	3
ELGA-...T8 (bei 25° C <sup>2)</sup> )	[Nm]	–	1,4	3
Max. Leerlauf-Verschleibewiderstand <sup>1)</sup>				
	[N]	46	68	114
Max. Antriebsmoment				
ELGA-...	[Nm]	5	15,9	34,1
ELGA-...T8	[Nm]	–	11,9	26,2
Max. Geschwindigkeit				
	[m/s]	10		
Max. Beschleunigung				
	[m/s <sup>2</sup> ]	50		
Wiederholgenauigkeit				
	[mm]	±0,08		

1) Bei 0,2 m/s

2) Bei tiefen Temperaturen kann sich das max. Leerlaufdrehmoment bis zum 2-fachen erhöhen.

**Betriebs- und Umweltbedingungen**

Umgebungstemperatur <sup>1)</sup>		
ELGA-...	[°C]	–10 ... +60
ELGA-...T8	[°C]	–30 ... +40
Schutzart		
ELGA-...		IP40
ELGA-...-P0		IP00
Einschaltdauer	[%]	100

1) Einsatzbereich der Näherungsschalter beachten

**Gewichte [kg]**

Baugröße	70	80	120
Grundgewicht bei 0 mm Hub <sup>1)</sup>			
ELGA-...	2,78	6,25	17,39
ELGA-...-S	2,39	5,62	15,82
ELGA-...-L	3,33	7,49	21,44
Gewichtszuschlag pro 1000 mm Hub			
ELGA-...	3,29	5,17	10,81
ELGA-...-P0	3,18	5,06	10,66
Bewegte Masse			
ELGA-...	0,80	2,01	5,08
ELGA-...-S	0,70	1,85	4,65
ELGA-...-L	1,03	2,53	6,63

1) Inkl. Schlitten

Datenblatt

<b>Zahnriemen</b>				
Baugröße		70	80	120
Teilung	[mm]	3	5	5
Dehnung <sup>1)</sup>				
ELGA-...	[%]	0,213	0,168	0,21
ELGA-...-PU2	[%]	0,105	0,1	0,122
Wirkdurchmesser	[mm]	28,65	39,79	52,52
Vorschubkonstante	[mm/U]	90	125	165

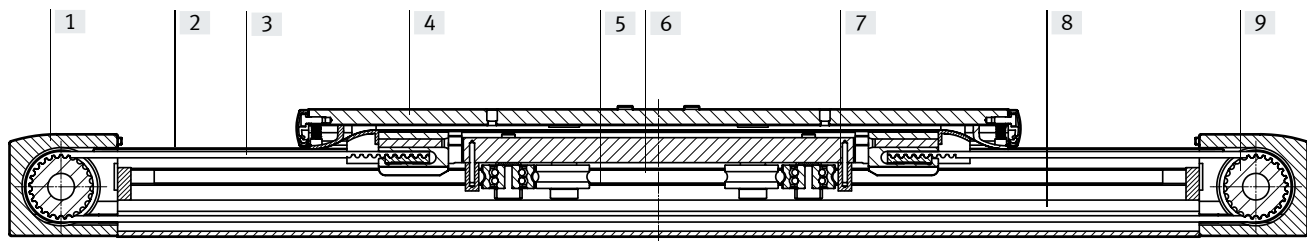
1) Bei max. Vorschubkraft

<b>Massenträgheitsmomente</b>				
Baugröße		70	80	120
$J_0$				
ELGA-...	[kg mm <sup>2</sup> ]	232	1044	4935
ELGA-...-S	[kg mm <sup>2</sup> ]	207	968	4592
ELGA-...-L	[kg mm <sup>2</sup> ]	278	1247	6006
$J_H$ pro Meter Hub	[kg mm <sup>2</sup> /m]	19	97	221
$J_L$ pro kg Nutzlast	[kg mm <sup>2</sup> /Kg]	205	396	690

Das Massenträgheitsmoment  $J_A$  der gesamten Achse wird wie folgt berechnet:  
 $J_A = J_0 + J_H \times \text{Arbeitshub [m]} + J_L \times m_{\text{Nutzlast [kg]}}$

**Werkstoffe**

Funktionsschnitt



<b>Achse</b>	
[1] Antriebsdeckel	Aluminium-Knetlegierung, eloxiert
[2] Abdeckband	Edelstahlband, rostfrei
[3] Zahnriemen	
ELGA-...	Polychloroprene oder NBR mit Glascord und Nylonüberzug
ELGA-...-PU2	Polyurethan mit Stahlcord und Nylonüberzug
[4] Schlitten	Aluminium-Knetlegierung, eloxiert
[5] Laufrolle	Wälzlagerstahl, gehärtet
[6] Führungsstange	Vergütungsstahl, gehärtet und hartverchromt
[7] Abstreifer	Filz, ölgetränkt
[8] Profil	Aluminium-Knetlegierung, eloxiert
[9] Zahnriemenscheibe	hochlegierter Stahl, rostfrei
Werkstoff-Hinweis	RoHS konform LABS-haltige Stoffe enthalten

Datenblatt

Abmessungen → Seite 61

Technische Daten – Wegmesssystem		ELGA-...-M1	ELGA-...-M2
Typ			
Auflösung	[µm]	2,5	10
Max. Verfahrensgeschwindigkeit mit Wegmesssystem	[m/s]	4	4
Encodersignal		5 V TTL; A/A, B/B; Referenzsignal (N/N) zyklisch alle 5 mm (Nullimpuls)	
Signalausgang		Line Driver, Gegentakt, dauerkurzschlussfest	
Elektrischer Anschluss		8-poliger Stecker, runde Bauform M12	
Kabellänge	[mm]	160	

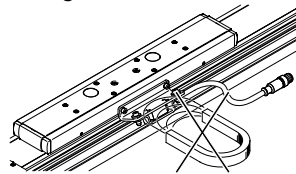
Betriebs- und Umweltbedingungen – Wegmesssystem		
Umgebungstemperatur	[°C]	-10 ... +70
Schutzart		IP64
CE-Zeichen (siehe Konformitätserklärung)		nach EU-EMV-Richtlinie <sup>1)</sup>

1) Bitte entnehmen Sie den Nutzungsbereich der EG-Konformitätserklärung: [www.festo.com/sp](http://www.festo.com/sp) → Zertifikate.  
 Im Falle von Nutzungsbeschränkungen der Geräte in Wohn-, Geschäfts- und Gewerbebereichen, sowie Kleinbetrieben, können weitere Maßnahmen zur Reduzierung der Störaussendung erforderlich sein.

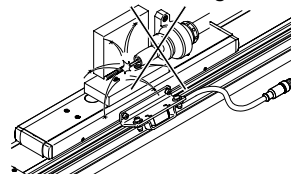
Anwendungshinweis

Die Zahnriemenachse mit Wegmesssystem ist nicht für nachfolgende Anwendungsbeispiele ausgelegt:

- Magnetfeld



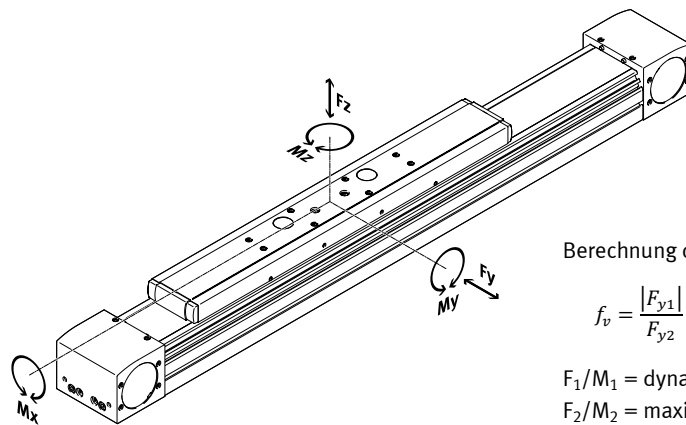
- Schweißanwendung



Belastungskennwerte

Die angegebenen Kräfte und Momente beziehen sich auf die Schlittenoberfläche. Der Angriffspunkt ist der Schnittpunkt aus Führungsmitte und Längsmitte des Schlittens.

Sie dürfen im dynamischen Betrieb nicht überschritten werden. Dabei muss besonders auf den Abbremsvorgang geachtet werden.



Wirken gleichzeitig mehrere der unten genannten Kräfte und Momente auf die Achse ein, muss neben den aufgeführten Maximalbelastungen folgende Gleichung erfüllt werden:

Berechnung des Belastungs-Vergleichsfaktors:

$$f_v = \frac{|F_{y1}|}{F_{y2}} + \frac{|F_{z1}|}{F_{z2}} + \frac{|M_{x1}|}{M_{x2}} + \frac{|M_{y1}|}{M_{y2}} + \frac{|M_{z1}|}{M_{z2}} \leq 1$$

F<sub>1</sub>/M<sub>1</sub> = dynamischer Wert

F<sub>2</sub>/M<sub>2</sub> = maximaler Wert

Max. zulässige Kräfte und Momente bei einer Lebensdauer von 10000 km				
Baugröße		70	80	120
F <sub>y</sub> max.	[N]	500	800	2000
F <sub>z</sub> max.	[N]	500	800	2000
M <sub>x</sub> max.	[Nm]	11	30	100
M <sub>y</sub> max.				
ELGA-...	[Nm]	20	90	320
ELGA-...-S	[Nm]	20	90	320
ELGA-...-L	[Nm]	40	180	640
M <sub>z</sub> max.				
ELGA-...	[Nm]	20	90	320
ELGA-...-S	[Nm]	20	90	320
ELGA-...-L	[Nm]	40	180	640

## Datenblatt

### Berechnung der Lebensdauer

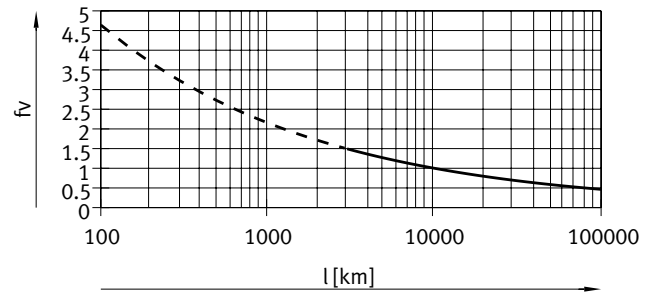
Die Lebensdauer der Führung ist von der Belastung abhängig. Um eine Aussage über die Lebensdauer treffen zu können, wird im nachfolgenden Diagramm als Kenngröße der Belastungs-Vergleichsfaktor  $f_v$  im Bezug auf die Lebensdauer dargestellt.

Diese Darstellung gibt nur den theoretischen Wert wieder. Bei einem Belastungs-Vergleichsfaktor  $f_v$  größer 1,5 ist unbedingt eine Rücksprache mit ihrem lokalen Ansprechpartner bei Festo notwendig.

### Belastungs-Vergleichsfaktor $f_v$ in Abhängigkeit von der Lebensdauer

Beispiel:

Ein Anwender will eine Masse  $X$  kg bewegen. Durch die Berechnung mit der Formel (→ Seite 51) ergibt sich für den Belastungs-Vergleichsfaktor  $f_v$  ein Wert von 1,5. Laut Diagramm hat die Führung eine Lebensdauer von ca. 3000 km. Durch die Reduzierung der Beschleunigung verringert sich der Wert  $M_z$  und  $M_y$ . Nun ergibt sich mit einem Belastungs-Vergleichsfaktor  $f_v$  von 1 eine Lebensdauer von 10000 km.



### Hinweis

Auslegungssoftware  
Electric Motion Sizing  
[www.festo.com/x/electric-motion-sizing](http://www.festo.com/x/electric-motion-sizing)

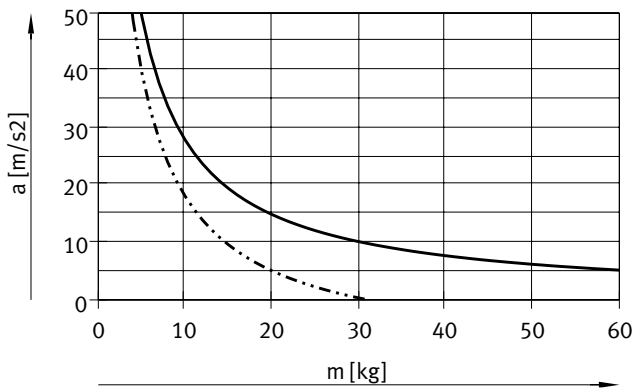
Mit Hilfe der Auslegungssoftware kann die Führungsauslastung für eine Lebensdauer von 5000 km errechnet werden.

$f_v > 1,5$  sind nur theoretische Vergleichswerte für die Kugelumlaufführung.

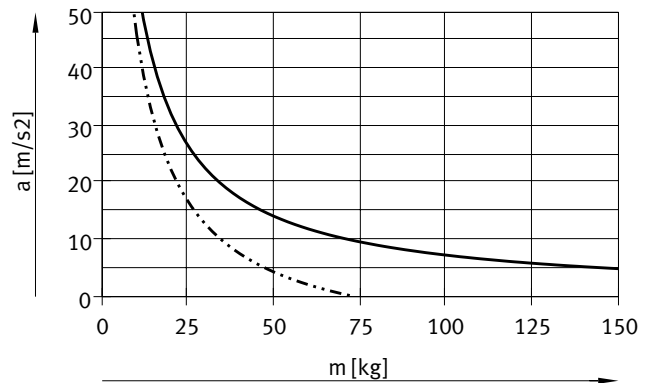
## Datenblatt

### Max. Beschleunigung $a$ in Abhängigkeit von der Nutzlast $m$

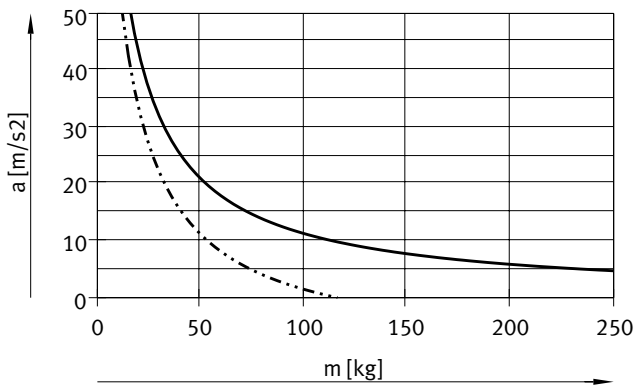
Baugröße 70



Baugröße 80

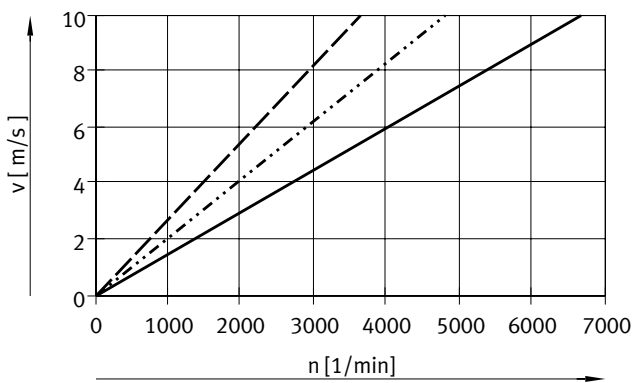


Baugröße 120



— waagrechte Einbaulage  
 - - - senkrechte Einbaulage

### Geschwindigkeit $v$ in Abhängigkeit von der Drehzahl $n$

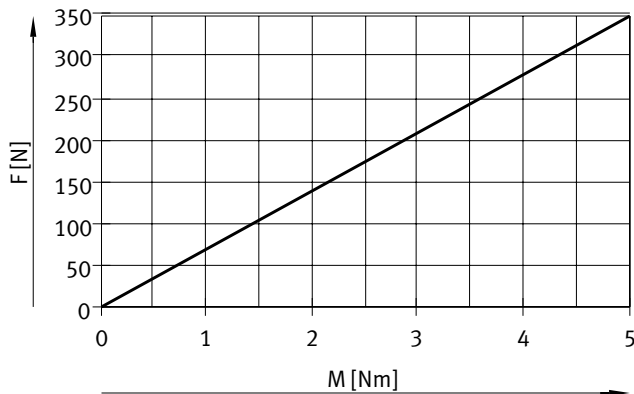


— ELGA-TB-RF-70  
 - - - ELGA-TB-RF-80  
 - · - ELGA-TB-RF-120

## Datenblatt

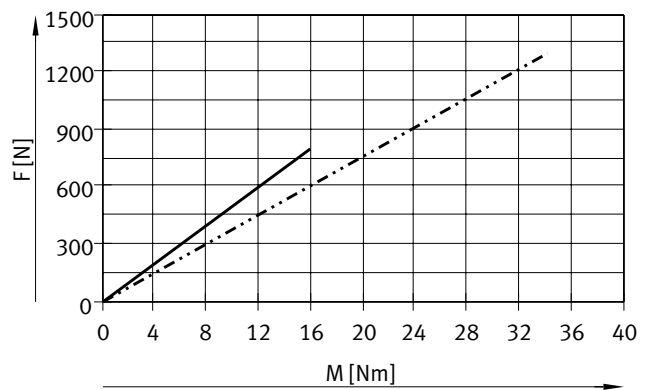
### Theoretische Vorschubkraft $F$ in Abhängigkeit vom Eingangsmoment $M$

Baugröße 70



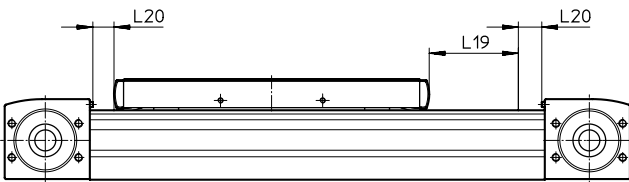
— ELGA-TB-RF-70

Baugröße 80/120



— ELGA-TB-RF-80  
 ..... ELGA-TB-RF-120

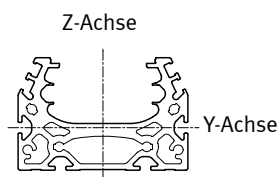
### Hubreserve



L19 = Nennhub  
 L20 = Hubreserve

- Die Hubreserve ist ein Sicherheitsabstand zur mechanischen Endlage, der im Regelbetrieb nicht genutzt wird
  - Die Summe aus Nennhub und 2x Hubreserve darf den maximal zulässigen Arbeitshub nicht überschreiten
  - Die Länge der Hubreserve ist frei wählbar
  - Die Hubreserve wird über das Merkmal "Hubreserve" im Produktbaukasten definiert.
- Beispiel:**  
 Typ ELGA-TB-RF-70-500-20H-...  
 Nennhub = 500 mm  
 2x Hubreserve = 40 mm  
 Arbeitshub = 540 mm  
 (540 mm = 500 mm + 2x 20 mm)

### Flächenmomente 2. Grades



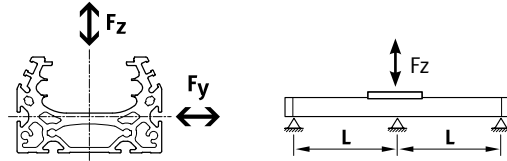
Baugröße		70	80	120
$I_y$	[mm <sup>4</sup> ]	$1,39 \times 10^5$	$2,70 \times 10^5$	$1,42 \times 10^6$
$I_z$	[mm <sup>4</sup> ]	$4,33 \times 10^5$	$1,02 \times 10^6$	$5,02 \times 10^6$

## Datenblatt

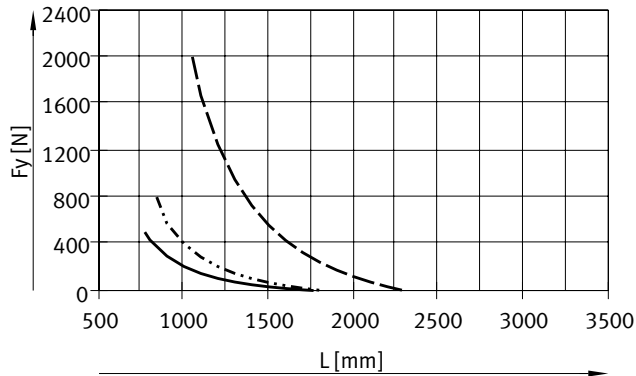
### Maximal zulässiger Stützabstand L (ohne Profilbefestigung MUE/Mittenstütze EAHF) in Abhängigkeit der Kraft F

Um die Durchbiegung bei großen Hüben zu begrenzen, muss die Achse gegebenenfalls abgestützt werden.

Die folgenden Diagramme dienen zur Ermittlung des maximal zulässigen Stützabstandes l in Abhängigkeit der einwirkenden Kraft F. Die Durchbiegung beträgt  $f = 0,5 \text{ mm}$ .

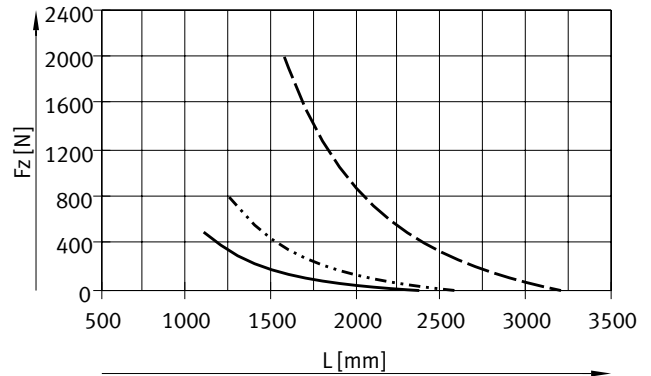


Kraft  $F_y$



- ELGA-TB-RF-70
- ELGA-TB-RF-80
- - - ELGA-TB-RF-120

Kraft  $F_z$



### Empfohlene Durchbiegungs-Grenzwerte

Um die Funktionsfähigkeit der Achsen nicht zu beeinträchtigen wird die Einhaltung der folgenden Durchbiegungsgrenzwerte empfohlen.

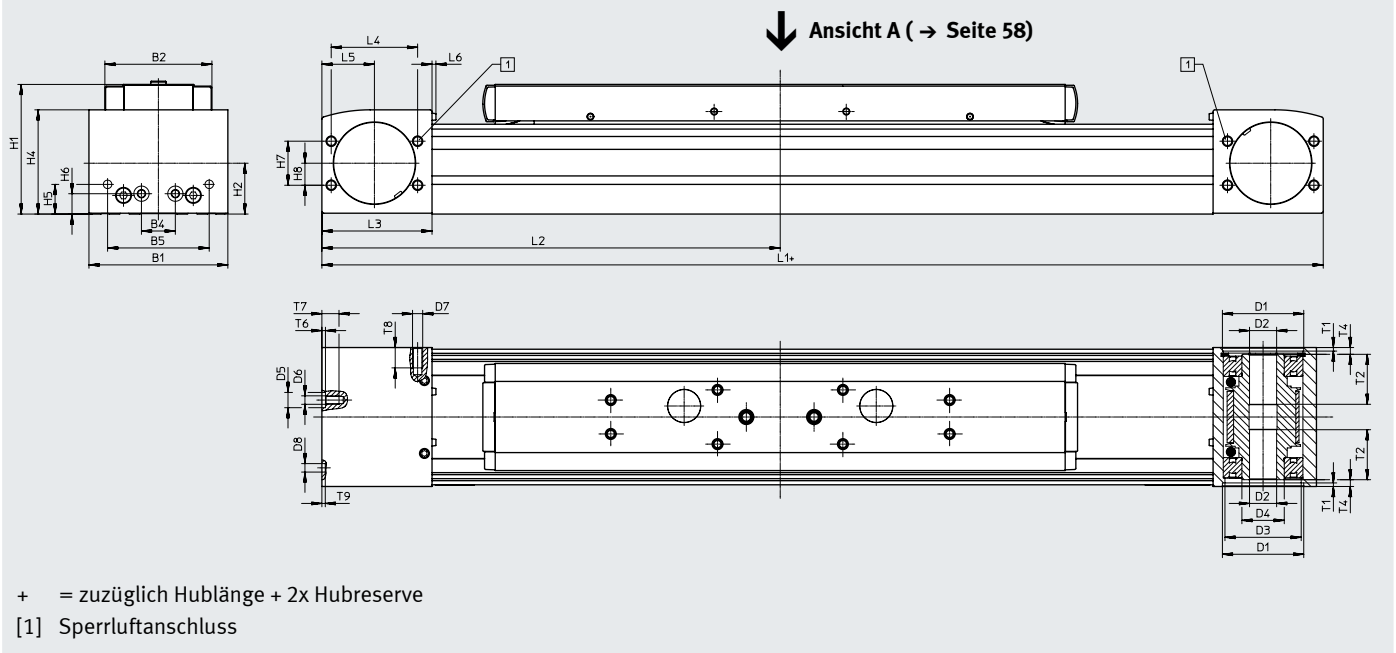
Höhere Verformungen können eine erhöhte Reibung, einen verstärkten Verschleiß und eine reduzierte Lebensdauer zur Folge haben.

Baugröße	Dyn. Durchbiegung (Last bewegt)	Stat. Durchbiegung (Last im Stillstand)
70 ... 120	0,05% der Länge der Achse, max. 0,5 mm	0,1% der Länge der Achse

Datenblatt

Abmessungen

Download CAD-Daten → [www.festo.com](http://www.festo.com)



Baugröße	B1	B2	B4	B5	D1 ∅ H7	D2 ∅ H7	D3 ∅	D4 ∅	D5 ∅ H7	D6
70	69	48,2	30	45	38	16	34	25	–	M5
80	82	63,2	20	60	48	16	45	25	9	M5
120	120	95	80	40	80	23	72	45	–	M8

Baugröße	D7	D8 ∅ H7	H1	H2	H4	H5	H6	H7	H8	L3
70	M6	5	64	26,5	50,8	13	13	24	12	57,5
80	M6	5	76,5	30	61,5	17,5	12	26	13	65
120	M8	9	111,5	45	91	22	22	59	32	100

Baugröße	L4	L5	L6	T1	T2	T4	T6	T7	T8	T9
70	42	27,5	2,3	2,1	18	7,15	–	10	12	3,1
80	51	31	2,3	2,1	29,5	4	2,1	10,1	12	2
120	76	50	2,5	3,1	29,5	4	–	16	16	2,1

Baugröße Schlittenausführung	L1			L2		
	ELGA-...	ELGA-...-S	ELGA-...-L	ELGA-... min.	ELGA-...-S min.	ELGA-...-L min.
70	420	342	520	210	171	260
80	580	496	720	290	248	360
120	775	673	1005	387,5	336,5	502,5

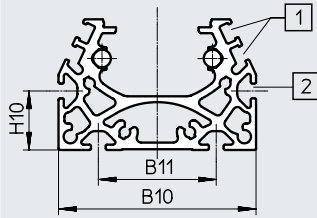
## Datenblatt

### Abmessungen

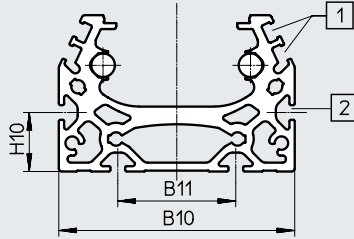
Download CAD-Daten → [www.festo.com](http://www.festo.com)

Profil

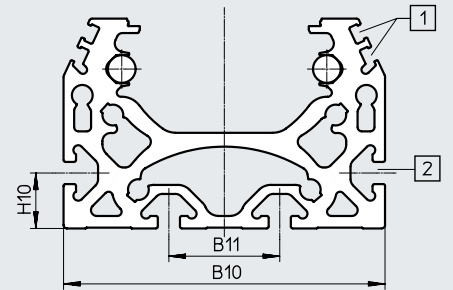
#### Baugröße 70



#### Baugröße 80



#### Baugröße 120



- [1] Sensornut für Näherungsschalter  
 [2] Befestigungsnut für Nutenstein  
 bei Baugröße 70, 80: Nutenstein NST-5-M5  
 bei Baugröße 120: Nutenstein NST-8-M6

Baugröße	B10	B11	H10
70	67	40	20
80	80	40	20
120	116	40	20



#### Hinweis

Anforderungen zur Ebenheit der Auflagefläche und von Anbauteilen sowie dem Einsatz im Rahmen von Parallelaufbauten  
 → [www.festo.com/sp](http://www.festo.com/sp)  
 Anwenderdokumentation

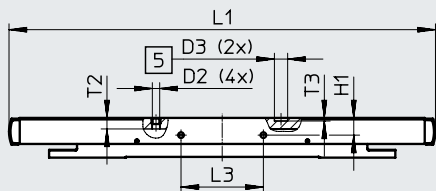
Datenblatt

Abmessungen

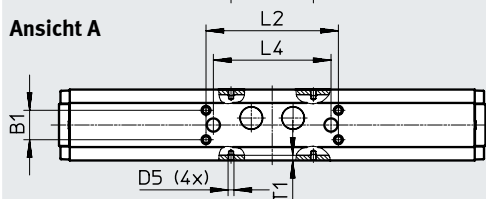
Download CAD-Daten → [www.festo.com](http://www.festo.com)

ELGA... – Schlitten, Standard

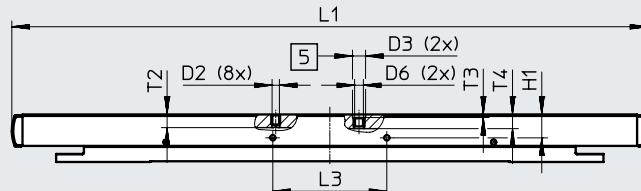
Baugröße 70



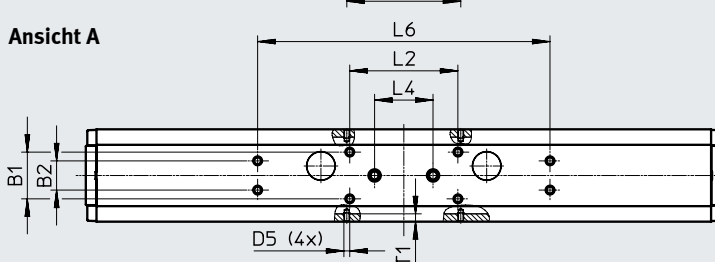
Ansicht A



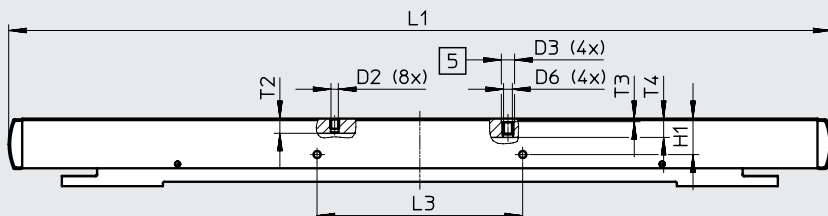
Baugröße 80



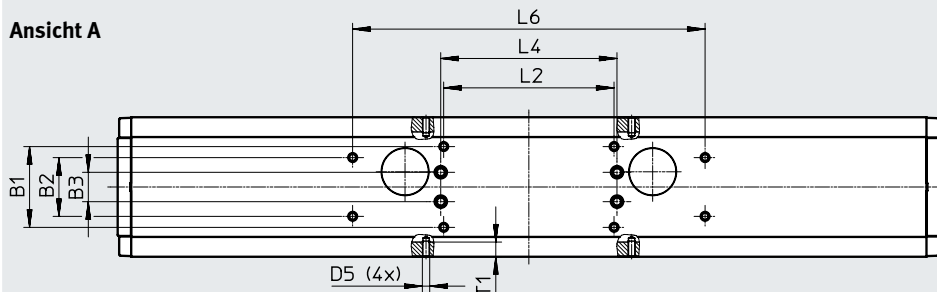
Ansicht A



Baugröße 120



Ansicht A



[5] Bohrung für Zentrierhülse

Baugröße	B1	B2	B3	D2	D3 ∅ H7	D5	D6	H1
	±0,1	±0,1	±0,1					±0,1
70	20	–	–	M5	9	M4	–	11,7
80	32	20	–	M5	9	M4	M6	16
120	55	40	20	M5	9	M5	M6	24,5

Baugröße	L1	L2	L3	L4	L6	T1	T2	T3	T4
		±0,2	±0,1	±0,03	±0,2				
70	290	90	56	80	–	3,5	7,5	2,1	–
80	435	74	78	40	200	5,1	9	2,1	9,7
120	560	116	140	120	240	10	10	2,1	12,8

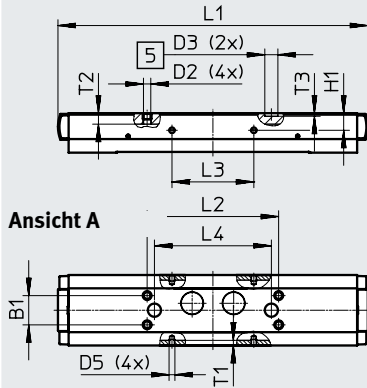
Datenblatt

Abmessungen

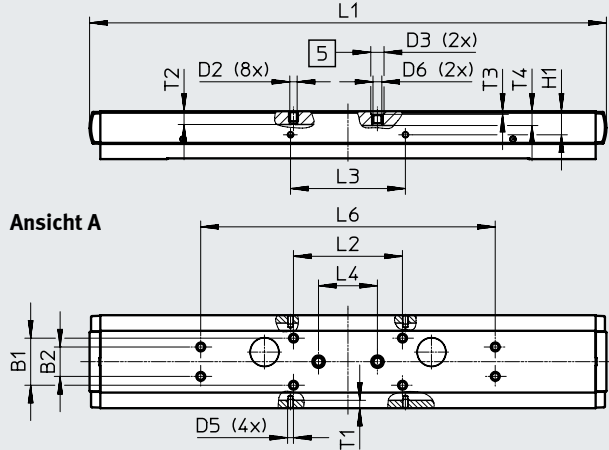
Download CAD-Daten → [www.festo.com](http://www.festo.com)

ELGA-...-S – Schlitten, kurz

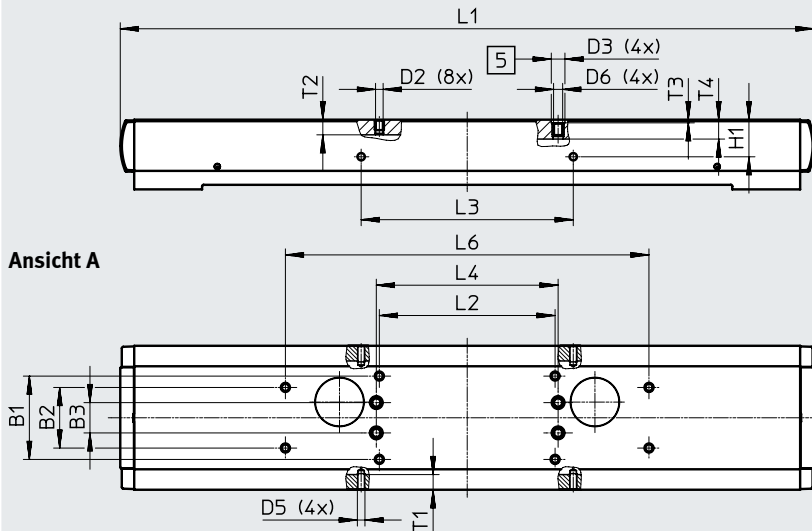
Baugröße 70



Baugröße 80



Baugröße 120



[5] Bohrung für Zentrierhülse

Baugröße	B1	B2	B3	D2	D3 ∅ H7	D5	D6	H1
	±0,1	±0,1	±0,1					±0,1
70	20	–	–	M5	9	M4	–	11,7
80	32	20	–	M5	9	M4	M6	16
120	55	40	20	M5	9	M5	M6	24,5

Baugröße	L1	L2	L3	L4	L6	T1	T2	T3	T4
		±0,2	±0,1	±0,03	±0,2				
70	212	90	56	80	–	3,5	7,5	2,1	–
80	351	74	78	40	200	5,1	9	2,1	9,7
120	458	116	140	120	240	10	10	2,1	12,8

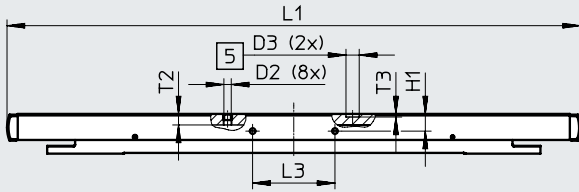
Datenblatt

**Abmessungen**

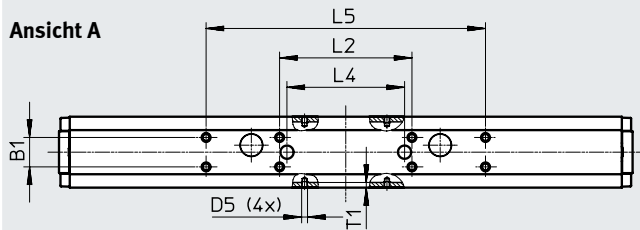
Download CAD-Daten → [www.festo.com](http://www.festo.com)

ELGA-...-L – Schlitten, lang

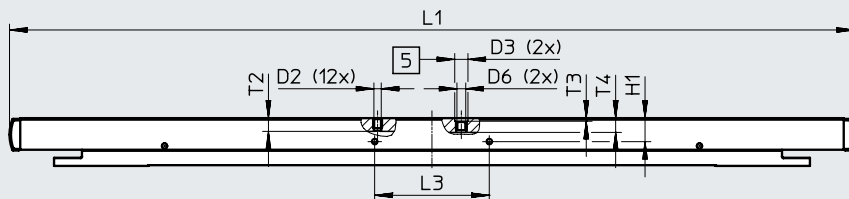
**Baugröße 70**



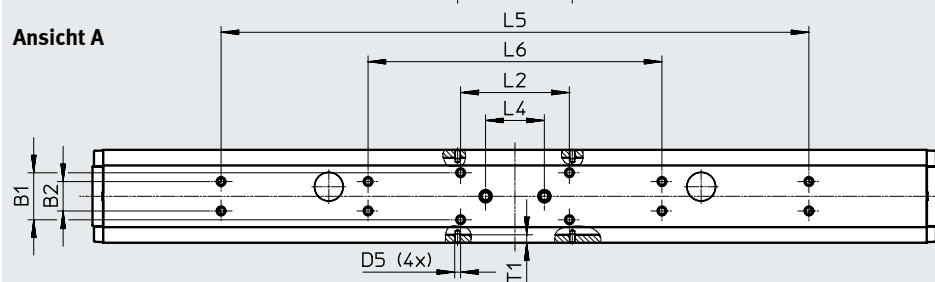
**Ansicht A**



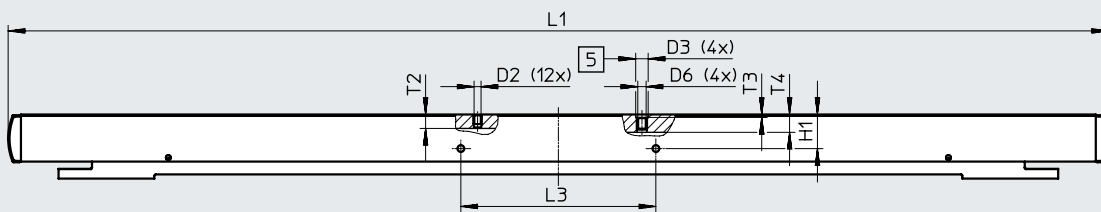
**Baugröße 80**



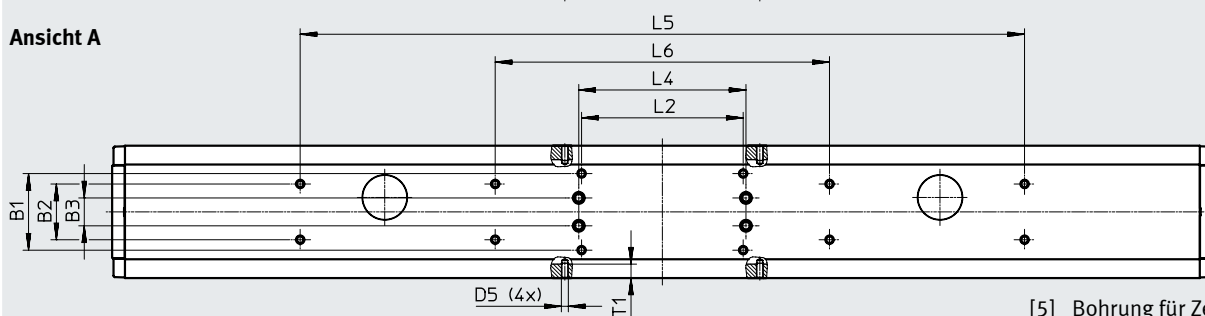
**Ansicht A**



**Baugröße 120**



**Ansicht A**



[5] Bohrung für Zentrierhülse

## Datenblatt

Baugröße	B1 ±0,1	B2 ±0,1	B3 ±0,1	D2	D3 ∅ H7	D5
70	20	–	–	M5	9	M4
80	32	20	–	M5	9	M4
120	55	40	20	M5	9	M5

Baugröße	D6	H1 ±0,1	L1	L2 ±0,2	L3 ±0,1	L4 ±0,03
70	–	11,7	390	90	56	80
80	M6	16	575	74	78	40
120	M6	24,5	790	116	140	120

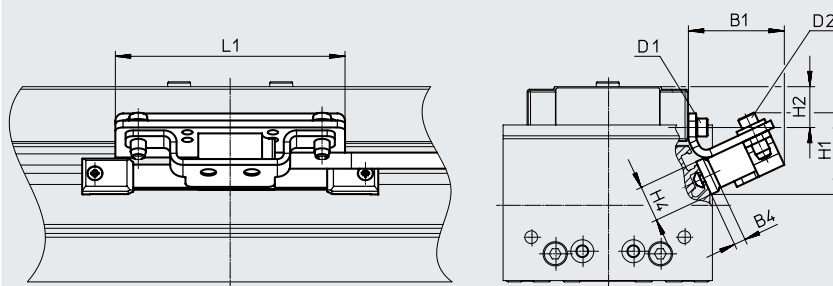
  

Baugröße	L5 ±0,2	L6 ±0,2	T1	T2	T3	T4
70	190	–	3,5	7,5	2,1	–
80	400	200	5,1	9	2,1	9,7
120	520	240	10	10	2,1	12,8

## Abmessungen

 Download CAD-Daten → [www.festo.com](http://www.festo.com)

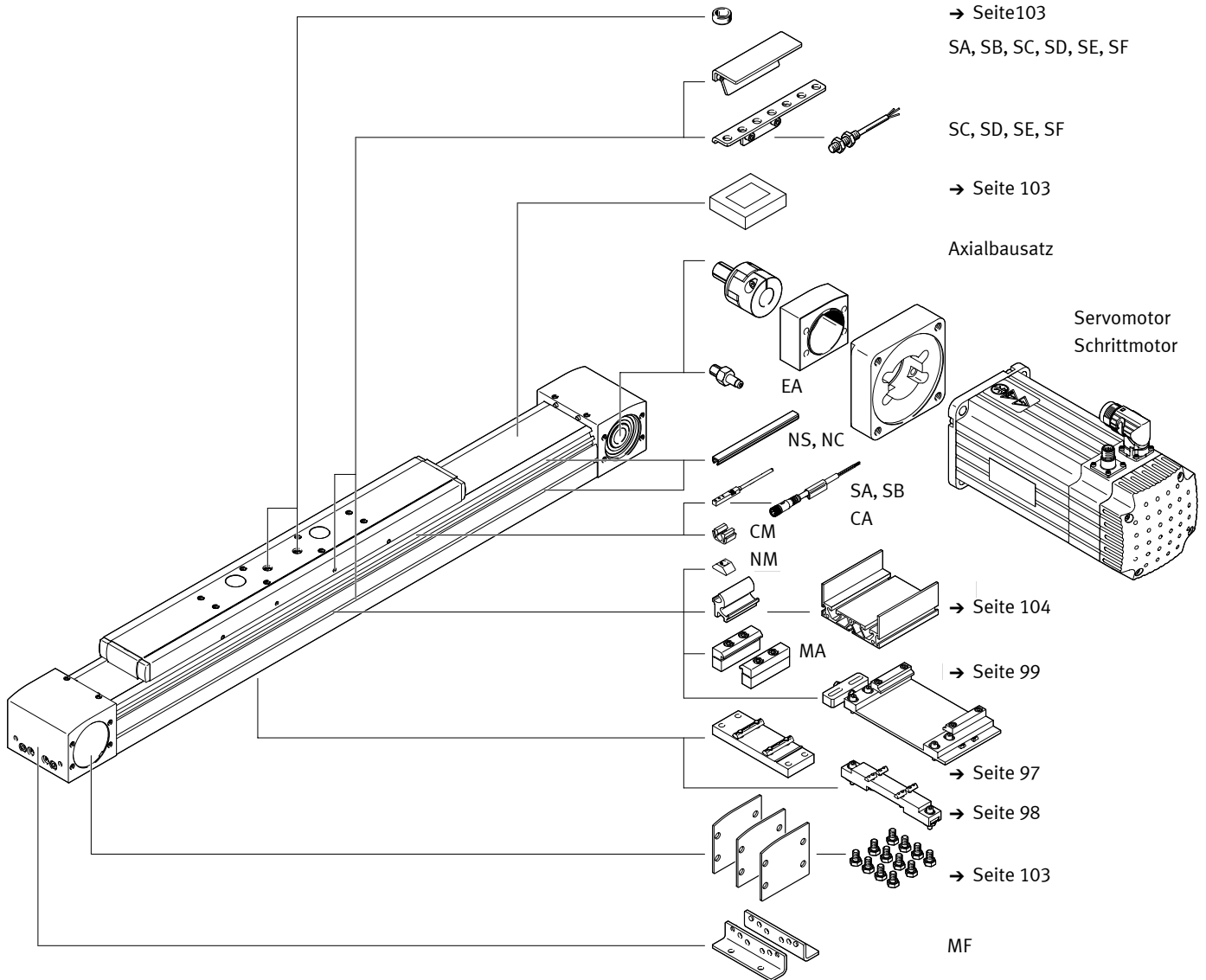
ELGA-...-M1/M2 – mit inkrementalem Wegmesssystem


 Encoderleitung  
 (Verbindung zum Motorcontroller/  
 Sicherheitssystem)  
 → Seite 105

Baugröße	B1	B4	D1	D2	H1	H2	H4	L1
70	37,6	4,5	M4x8	M4x14	37,9	11,7	14,1	86
80	37,6	4,5	M4x8	M4x14	32	16	14,1	90
120	38,5	4,5	M5x10	M4x14	37,7	24,5	14,1	170

Bestellangaben – Produktbaukasten

Zubehör



## Bestellangaben – Produktbaukasten


Bestelltablelle		70	80	120	Bedin- gungen	Code	Eintrag Code
Baugröße		70	80	120			
Baukasten-Nr.		<b>1371245</b>	<b>1371246</b>	<b>1371247</b>			
Bauart		Linearachse				<b>ELGA</b>	ELGA
Funktion		Zahnriemen				<b>-TB</b>	-TB
Führung		Rollenführung				<b>-RF</b>	-RF
Baugröße	[mm]	70	80	120		-...	
Hublänge	[mm]	1 ... 7000	1 ... 7000	1 ... 7400		-...	
Hubreserve	[mm]	0 ... 999 (0 = keine Hubreserve)			[1]	<b>-...H</b>	
Schlittenausführung		Schlitten, Standard					
		50 ... 7000	50 ... 7000	50 ... 7400			
		Schlitten, kurz			[2]	<b>-S</b>	
		50 ... 7000	50 ... 7000	50 ... 7400			
Schlittenausführung		Schlitten, lang				<b>-L</b>	
		50 ... 6900	50 ... 6900	50 ... 7200			
Partikelschutz		Standard					
		ohne Bandabdeckung				<b>-P0</b>	
Temperaturbereich		ohne					
		-	-30 ... +40° C			<b>-T8</b>	
Messsystem		ohne					
		mit Wegmesssystem, inkremental, Auflösung 2,5 µm			[3]	<b>-M1</b>	
		mit Wegmesssystem, inkremental, Auflösung 10 µm			[3]	<b>-M2</b>	
Anbaulage Messsystem		ohne					
		hinten			[4]	<b>-B</b>	
		vorne			[4]	<b>-F</b>	
Zahnriemenwerkstoff		Chloropren-Kautschuk					
		-	Chloropren-Kautschuk für Tieftemperatur			<b>-CR1</b>	
		PU unbeschichtet, FDA konform				<b>-PU1</b>	
		PU beschichtet				<b>-PU2</b>	
Zubehör		Zubehör lose beigelegt				<b>+</b>	+
Fußbefestigung		1				<b>MF</b>	
Profilbefestigung		1 ... 50				<b>...MA</b>	
Näherungsschalter (SIES), induktiv, Nut 0, PNP, incl. Schaltfahne	Schließer, Kabel 7,5 m	1 ... 6			[4]	<b>...SA</b>	
	Öffner, Kabel 7,5 m	1 ... 6			[4]	<b>...SB</b>	
Näherungsschalter (SIEN), induktiv, M8, PNP, incl. Schaltfahne mit Sensorhalter	Schließer, Kabel 2,5 m	1 ... 99			[4]	<b>...SC</b>	
	Öffner, Kabel 2,5 m	1 ... 99			[4]	<b>...SD</b>	
	Schließer, Stecker M8	1 ... 99			[4]	<b>...SE</b>	
	Öffner, Stecker M8	1 ... 99			[4]	<b>...SF</b>	
Verbindungsleitung 2,5 m, M8, 3-adrig		1 ... 99			[4]	<b>...CA</b>	
Abdeckung Sensornut		1 ... 50 (1 = 2 Stück 500 mm lang)				<b>...NS</b>	
Abdeckung Befestigungsnut		1 ... 50 (1 = 2 Stück 500 mm lang)				<b>...NC</b>	
Nutstein für Befestigungsnut		1 ... 99				<b>...NM</b>	
Clip für Sensornut		10, 20, 30, 40, 50, 60, 70, 80, 90				<b>...CM</b>	
Wellenzapfen		1 ... 4				<b>...EA</b>	

[1] ... **H** Die Summe aus Nennhub und 2x Hubreserve muss mindestens 50 mm betragen und darf die maximale Hublänge nicht überschreiten

[2] **S** Nur mit P0

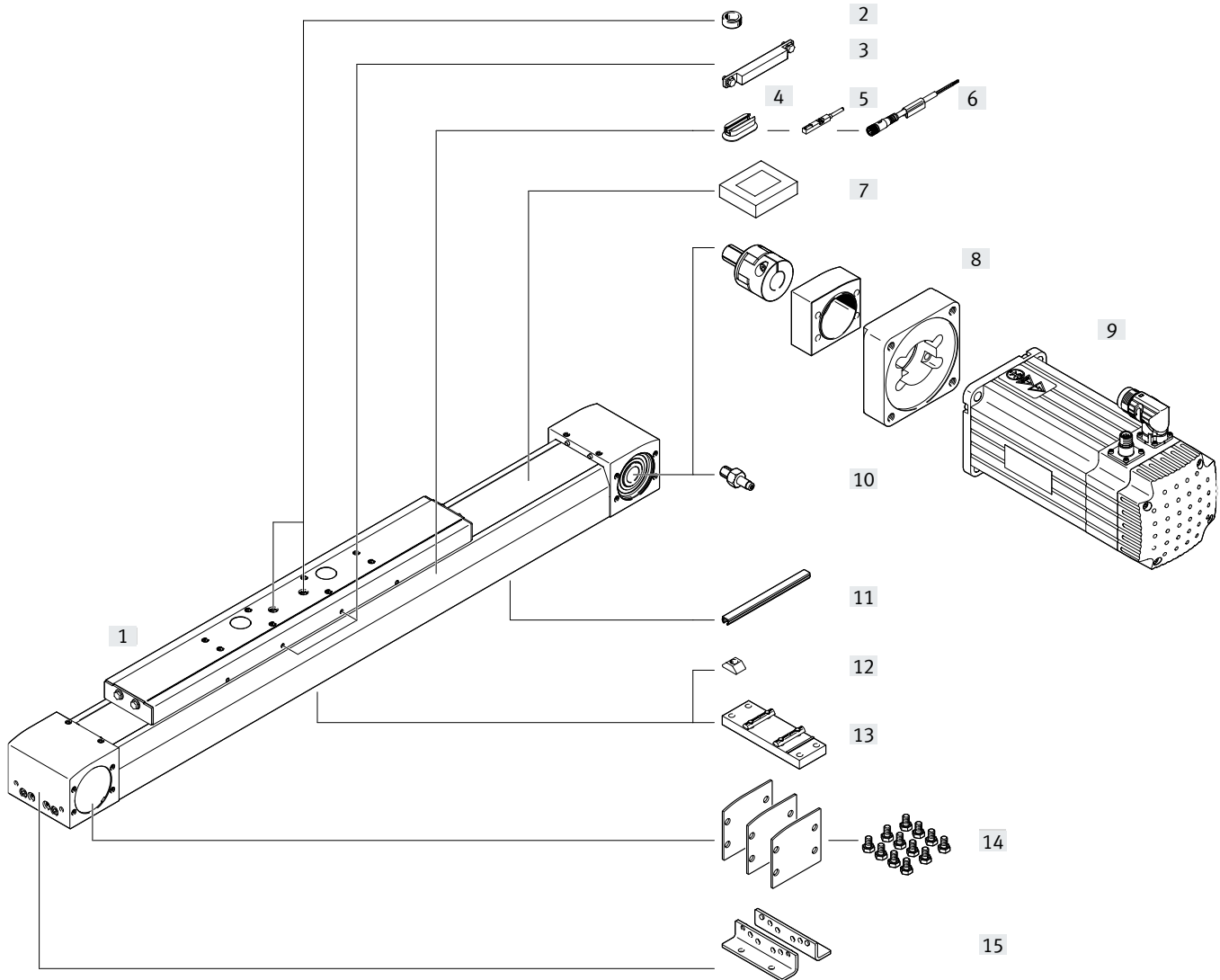
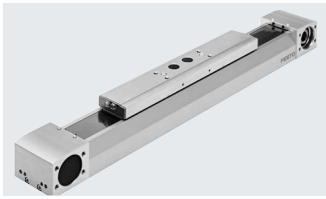
[3] **M1, M2, SA, SB, SC, SD, SE, SF, CA** Nicht mit T8

[4] **B, F** Mussangabe in Verbindung mit (Messsystem) M1, M2  
Nur in Verbindung mit (Messsystem) M1, M2

 **Hinweis**

Bei Code SA, SB ist eine Schaltfahne im Lieferumfang enthalten.  
Bei Code SC, SD, SE, SF ist eine Schaltfahne und max. zwei Sensorhalter im Lieferumfang enthalten.

Peripherieübersicht – für Lebensmittelbereich

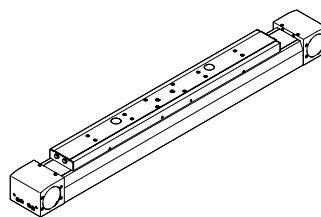
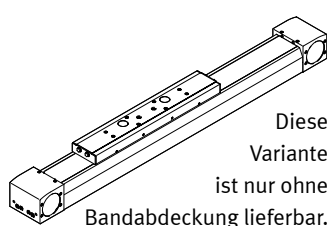
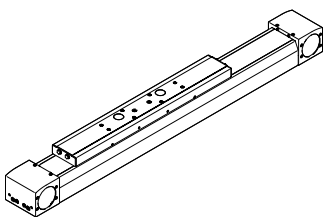


**Schlittenvarianten**

ELGA-...-F1  
Schlitten, Standard

ELGA-...-S-F1  
Schlitten, kurz

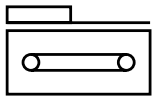
ELGA-...-L-F1  
Schlitten, lang






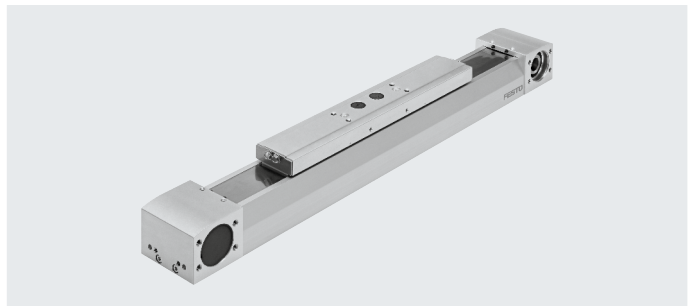
## Peripherieübersicht – für Lebensmittelbereich

Zubehör			
	Typ/Bestellcode	Beschreibung	→ Seite/Internet
[1]	Zahnriemenachse ELGA-TB-RF-F1	elektrischer Antrieb	66
[2]	Zentrierstift/-hülse ZBS, ZBH	<ul style="list-style-type: none"> <li>zur Zentrierung von Lasten und Anbauteilen am Schlitten</li> <li>Im Lieferumfang enthalten: <ul style="list-style-type: none"> <li>– Bei Baugröße 70, 80, 120: 2x ZBH-9</li> </ul> </li> </ul>	103
[3]	Schaltfahne EAPM	zur Abfrage der Schlittenposition	102
[4]	Befestigungsbausatz CRSMB	zur Befestigung der Näherungsschalter an der Achse	102
[5]	Näherungsschalter, T-Nut SME-8M	zur Abfrage der Schlittenposition	105
[6]	Verbindungsleitung NEBA	für Näherungsschalter	105
[7]	Spannelement EADT	Werkzeug zum Nachspannen des Abdeckbandes	103
[8]	Axialbausatz EAMM	für axialen Motoranbau (besteht aus: Kupplung, Kupplungsgehäuse und Motorflansch)	<a href="#">eamm-a</a>
[9]	Motor EMMT	speziell auf die Achse abgestimmte Motoren mit oder ohne Getriebe, mit oder ohne Bremse	<a href="#">emmt</a>
[10]	Wellenzapfen EA	<ul style="list-style-type: none"> <li>kann, je nach Bedarf, als alternative Schnittstelle eingesetzt werden</li> <li>für die Achs-/Motorkombinationen → Seite 94 wird kein Wellenzapfen benötigt</li> </ul>	94
[11]	Nutabdeckung NC	<ul style="list-style-type: none"> <li>zum Schutz vor Verschmutzung</li> </ul>	103
[12]	Nutenstein NM	zur Befestigung von Anbauteilen	103
[13]	Mittenstütze EAHF-L5	zur Befestigung der Achse, von unten am Profil	97
[14]	Deckelbausatz EASC-L5	zur seitlichen Abdeckung der Antriebsdeckel	103
[15]	Fußbefestigung MF	zur Befestigung der Achse am Abschlussdeckel.	95

Datenblatt – für Lebensmittelbereich



-  - Baugröße  
70 ... 120
-  - Hublänge  
50 ... 7400 mm
-  - [www.festo.com](http://www.festo.com)
-  - Reparaturservice



**Allgemeine Technische Daten**

Baugröße	70	80	120	
Konstruktiver Aufbau	Elektromechanische Achse mit Zahnriemen			
Führung	Rollenführung			
Einbaulage	beliebig			
Arbeitshub				
ELGA-...	[mm]	50 ... 7000	50 ... 7000	50 ... 7400
ELGA-...-S	[mm]	50 ... 7000	50 ... 7000	50 ... 7400
ELGA-...-L	[mm]	50 ... 6900	50 ... 6900	50 ... 7200
Max. Vorschubkraft $F_x$	[N]	260	600	1000
Max. Leerlaufdrehmoment <sup>1)</sup>	[Nm]	1,03	1,93	5,67
Max. Leerlauf-Verschleibewiderstand <sup>1)</sup>	[N]	72	97	216
Max. Antriebsmoment	[Nm]	3,7	11,9	26,2
Max. Geschwindigkeit	[m/s]	10		
Max. Beschleunigung	[m/s <sup>2</sup> ]	50		
Wiederholgenauigkeit	[mm]	±0,08		

1) Bei 0,2 m/s

**Betriebs- und Umweltbedingungen**

Umgebungstemperatur <sup>1)</sup>	[°C]	-10 ... +60
Schutzart		
ELGA-...		IP40
ELGA-...-PO		IP00
Einschaltdauer	[%]	100
Lebensmitteltauglichkeit <sup>2)</sup>		→ erweiterte Werkstoffinformationen

1) Einsatzbereich der Näherungsschalter beachten.

2) Weitere Informationen [www.festo.com/sp](http://www.festo.com/sp) → Zertifikate.

**Gewichte [kg]**

Baugröße	70	80	120
Grundgewicht bei 0 mm Hub <sup>1)</sup>			
ELGA-...	2,81	6,17	17,17
ELGA-...-S	2,43	5,56	15,65
ELGA-...-L	3,38	7,36	21,11
Gewichtszuschlag pro 1000 mm Hub			
ELGA-...	3,36	4,87	10,34
ELGA-...-PO	3,24	4,77	10,19
Bewegte Masse			
ELGA-...	0,82	2,04	5,14
ELGA-...-S	0,75	1,97	4,87
ELGA-...-L	1,04	2,55	6,69

1) Inkl. Schlitten

## Datenblatt – für Lebensmittelbereich

<b>Zahnriemen</b>				
Baugröße		70	80	120
Teilung	[mm]	3	5	5
Dehnung <sup>1)</sup>	[%]	0,105	0,1	0,122
Wirkdurchmesser	[mm]	28,65	39,79	52,52
Vorschubkonstante	[mm/U]	90	125	165

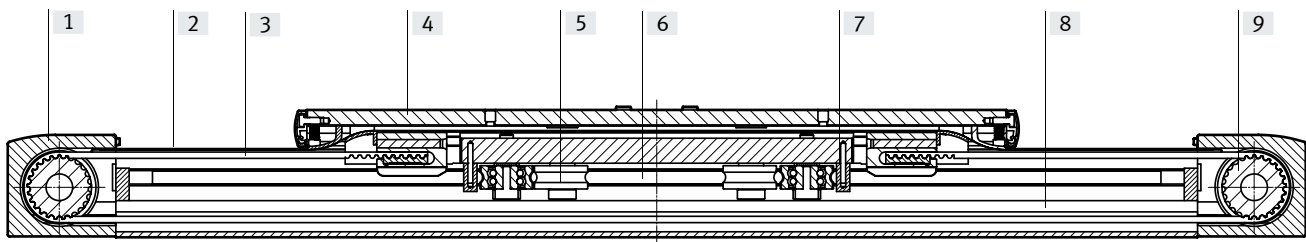
1) Bei max. Vorschubkraft

<b>Massenträgheitsmomente</b>				
Baugröße		70	80	120
$J_0$				
ELGA-...	[kg mm <sup>2</sup> ]	237	1062	4937
ELGA-...-S	[kg mm <sup>2</sup> ]	209	975	4554
ELGA-...-L	[kg mm <sup>2</sup> ]	282	1265	6008
$J_H$ pro Meter Hub	[kg mm <sup>2</sup> /m]	23	110	264
$J_L$ pro kg Nutzlast	[kg mm <sup>2</sup> /Kg]	205	396	690

Das Massenträgheitsmoment  $J_A$  der gesamten Achse wird wie folgt berechnet:

$$J_A = J_0 + J_H \times \text{Arbeitshub [m]} + J_L \times m_{\text{Nutzlast [kg]}}$$
**Werkstoffe**

Funktionsschnitt



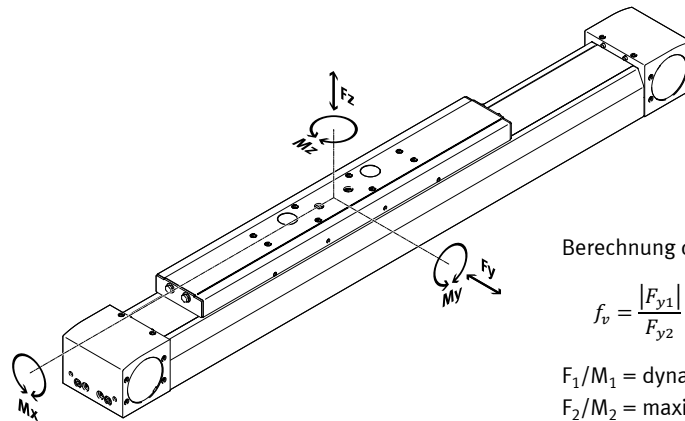
<b>Achse</b>	
[1] Antriebsdeckel	Aluminium-Knetlegierung, eloxiert
[2] Abdeckband	Edelstahlband, rostfrei
[3] Zahnriemen	Polyurethan mit Stahlcord
[4] Schlitten	Aluminium-Knetlegierung, eloxiert
[5] Laufrolle	Wälzlagerstahl, gehärtet (Schmierfett lebensmittelzugelassen)
[6] Führungsstange	Vergütungsstahl, gehärtet
[7] Abstreifer	Filz, ölgetränkt (Schmieröl lebensmittelzugelassen)
[8] Profil	Aluminium-Knetlegierung, eloxiert
[9] Zahnriemenscheibe	hochlegierter Stahl, rostfrei
Werkstoff-Hinweis	RoHS konform LABS-haltige Stoffe enthalten

## Datenblatt – für Lebensmittelbereich

### Belastungskennwerte

Die angegebenen Kräfte und Momente beziehen sich auf die Schlittenoberfläche. Der Angriffspunkt ist der Schnittpunkt aus Führungsmitte und Längsmitte des Schlittens.

Sie dürfen im dynamischen Betrieb nicht überschritten werden. Dabei muss besonders auf den Abbremsvorgang geachtet werden.



Wirken gleichzeitig mehrere der unten genannten Kräfte und Momente auf die Achse ein, muss neben den aufgeführten Maximalbelastungen folgende Gleichung erfüllt werden:

Berechnung des Belastungs-Vergleichsfaktors:

$$f_v = \frac{|F_{y1}|}{F_{y2}} + \frac{|F_{z1}|}{F_{z2}} + \frac{|M_{x1}|}{M_{x2}} + \frac{|M_{y1}|}{M_{y2}} + \frac{|M_{z1}|}{M_{z2}} \leq 1$$

$F_1/M_1$  = dynamischer Wert

$F_2/M_2$  = maximaler Wert

### Max. zulässige Kräfte und Momente bei einer Lebensdauer von 10000 km

Baugröße		70	80	120
$F_{y_{max}}$	[N]	400	640	1600
$F_{z_{max}}$	[N]	400	640	1600
$M_{x_{max}}$	[Nm]	8,8	24	80
$M_{y_{max}}$				
ELGA-...	[Nm]	16	72	256
ELGA-...-S	[Nm]	16	72	256
ELGA-...-L	[Nm]	32	144	512
$M_{z_{max}}$				
ELGA-...	[Nm]	16	72	256
ELGA-...-S	[Nm]	16	72	256
ELGA-...-L	[Nm]	32	144	512

### Berechnung der Lebensdauer

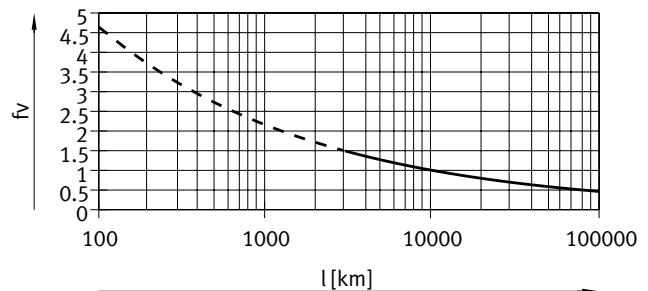
Die Lebensdauer der Führung ist von der Belastung abhängig. Um eine Aussage über die Lebensdauer treffen zu können, wird im nachfolgenden Diagramm als Kenngröße der Belastungs-Vergleichsfaktor  $f_v$  im Bezug auf die Lebensdauer dargestellt.

Diese Darstellung gibt nur den theoretischen Wert wieder. Bei einem Belastungs-Vergleichsfaktor  $f_v$  größer 1,5 ist unbedingt eine Rücksprache mit ihrem lokalen Ansprechpartner bei Festo notwendig.

### Belastungs-Vergleichsfaktor $f_v$ in Abhängigkeit von der Lebensdauer

Beispiel:

Ein Anwender will eine Masse X kg bewegen. Durch die Berechnung mit der Formel (→ Seite 68) ergibt sich für den Belastungs-Vergleichsfaktor  $f_v$  ein Wert von 1,5. Laut Diagramm hat die Führung eine Lebensdauer von ca. 3000 km. Durch die Reduzierung der Beschleunigung verringert sich der Wert  $M_z$  und  $M_y$ . Nun ergibt sich mit einem Belastungs-Vergleichsfaktor  $f_v$  von 1 eine Lebensdauer von 10000 km.



### Hinweis

Auslegungssoftware  
Electric Motion Sizing  
[www.festo.com/x/electric-motion-sizing](http://www.festo.com/x/electric-motion-sizing)

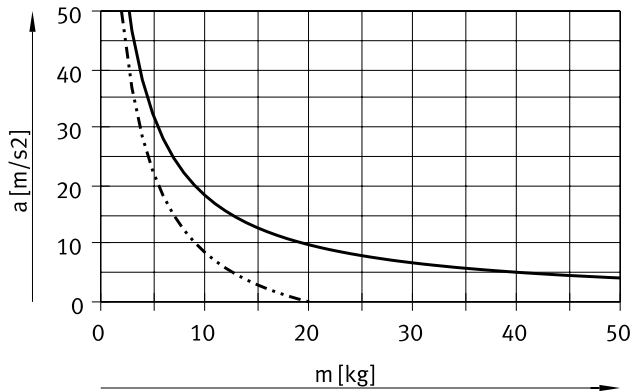
Mit Hilfe der Auslegungssoftware kann die Führungsauslastung für eine Lebensdauer von 10000 km errechnet werden.

$f_v > 1,5$  sind nur theoretische Vergleichswerte für die Rollenführung.

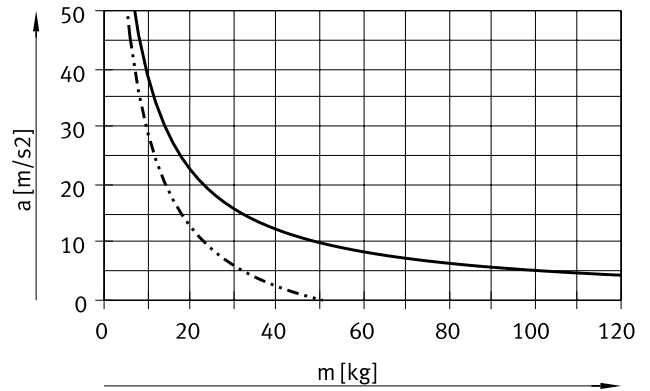
Datenblatt – für Lebensmittelbereich

Max. Beschleunigung  $a$  in Abhängigkeit von der Nutzlast  $m$

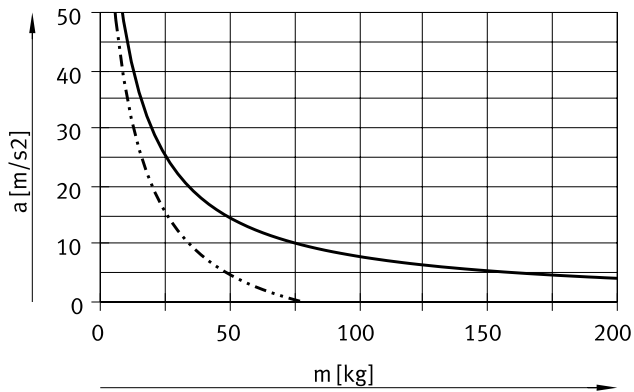
Baugröße 70



Baugröße 80

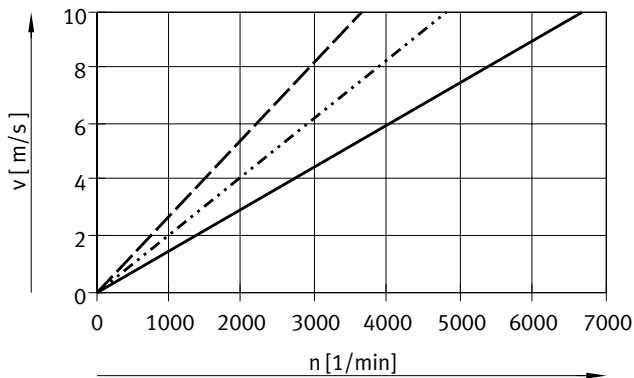


Baugröße 120



— waagrechte Einbaulage  
- - - senkrechte Einbaulage

Geschwindigkeit  $v$  in Abhängigkeit von der Drehzahl  $n$

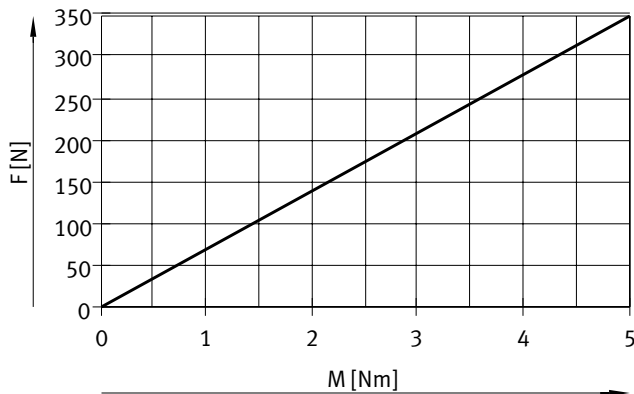


— ELGA-TB-RF-70  
..... ELGA-TB-RF-80  
- - - ELGA-TB-R-120

Datenblatt – für Lebensmittelbereich

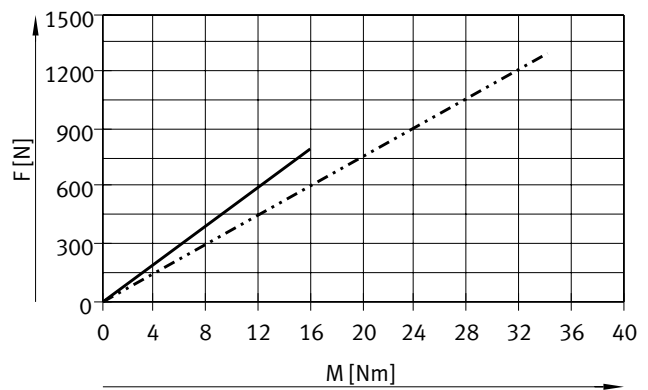
Theoretische Vorschubkraft F in Abhängigkeit vom Eingangsmoment M

Baugröße 70



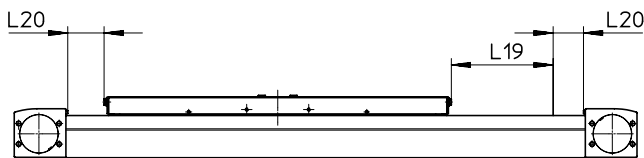
— ELGA-TB-RF-70

Baugröße 80/120



— ELGA-TB-RF-80  
 - - - ELGA-TB-RF-120

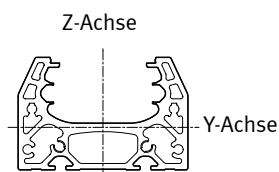
Hubreserve



L19 = Nennhub  
 L20 = Hubreserve

- Die Hubreserve ist ein Sicherheitsabstand zur mechanischen Endlage, der im Regelbetrieb nicht genutzt wird
  - Die Summe aus Nennhub und 2x Hubreserve darf den maximal zulässigen Arbeitshub nicht überschreiten
  - Die Länge der Hubreserve ist frei wählbar
  - Die Hubreserve wird über das Merkmal "Hubreserve" im Produktbaukasten definiert.
- Beispiel:**  
 Typ ELGA-TB-RF-70-500-20H-...  
 Nennhub = 500 mm  
 2x Hubreserve = 40 mm  
 Arbeitshub = 540 mm  
 (540 mm = 500 mm + 2x 20 mm)

Flächenmomente 2. Grades



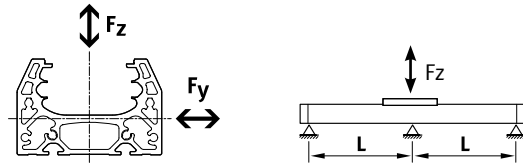
Baugröße		70	80	120
ly	[mm <sup>4</sup> ]	1,48x10 <sup>5</sup>	2,77x10 <sup>5</sup>	1,32x10 <sup>6</sup>
lz	[mm <sup>4</sup> ]	4,52x10 <sup>5</sup>	1,00x10 <sup>6</sup>	4,74x10 <sup>6</sup>

## Datenblatt – für Lebensmittelbereich

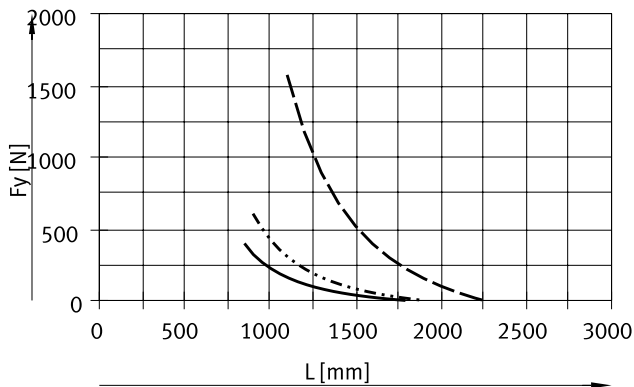
### Maximal zulässiger Stützabstand L (ohne Mittenstütze EAHF) in Abhängigkeit der Kraft F

Um die Durchbiegung bei großen Hüben zu begrenzen, muss die Achse gegebenenfalls abgestützt werden.

Die folgende Diagramme dienen zur Ermittlung des maximal zulässigen Stützabstandes l in Abhängigkeit der einwirkenden Kraft F. Die Durchbiegung beträgt  $f = 0,5$  mm.

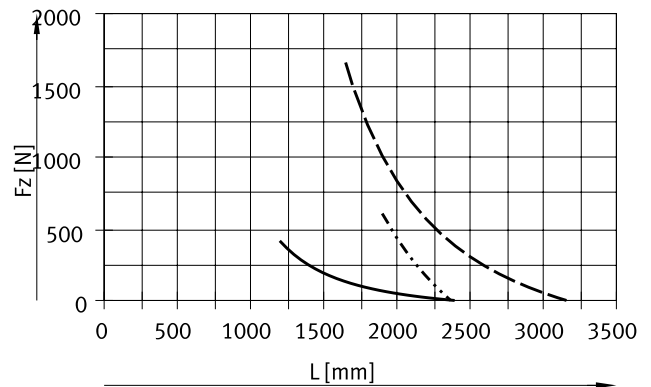


Kraft  $F_y$



- ELGA-TB-RF-70
- ELGA-TB-RF-80
- - - ELGA-TB-RF-120

Kraft  $F_z$



### Empfohlene Durchbiegungs-Grenzwerte

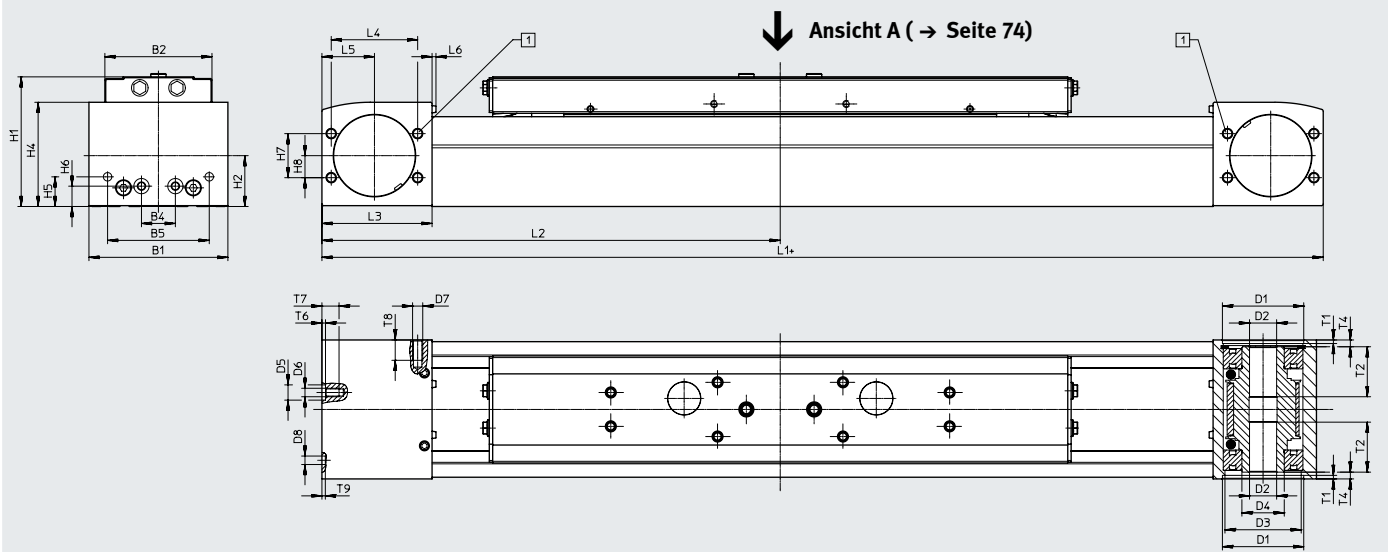
Um die Funktionsfähigkeit der Achsen nicht zu beeinträchtigen wird die Einhaltung der folgenden Durchbiegungsgrenzwerte empfohlen. Höhere Verformungen können eine erhöhte Reibung, einen verstärkten Verschleiß und eine reduzierte Lebensdauer zur Folge haben.

Baugröße	Dyn. Durchbiegung (Last bewegt)	Stat. Durchbiegung (Last im Stillstand)
70 ... 120	0,05% der Länge der Achse, max. 0,5 mm	0,1% der Länge der Achse

Datenblatt – für Lebensmittelbereich

Abmessungen

Download CAD-Daten → [www.festo.com](http://www.festo.com)



+ = zuzüglich Hublänge + 2x Hubreserve  
 [1] Sperrluftanschluss

Baugröße	B1	B2	B4	B5	D1 ∅ H7	D2 ∅ H7	D3 ∅	D4 ∅	D5 ∅ H7	D6
70	69	48,2	30	45	38	16	34	25	–	M5
80	82	63,2	20	60	48	16	45	25	9	M5
120	120	95	80	40	80	23	72	45	–	M8

Baugröße	D7	D8 ∅ H7	H1	H2	H4	H5	H6	H7	H8	L3
70	M6	5	64	26,5	50,8	13	13	24	12	57,5
80	M6	5	76,5	30	61,5	17,5	12	26	13	65
120	M8	9	111,5	45	91	22	22	59	32	100

Baugröße	L4	L5	L6	T1	T2	T4	T6	T7	T8	T9
70	42	27,5	2,3	2,1	18	7,15	–	10	12	3,1
80	51	31	2,3	2,1	29,5	4	2,1	10,1	12	2
120	76	50	2,5	3,1	29,5	4	–	16	16	2,1

Baugröße Schlittenausführung	L1			L2		
	ELGA-...	ELGA-...-S	ELGA-...-L	ELGA-... min.	ELGA-...-S min.	ELGA-...-L min.
70	420	342	520	210	171	260
80	580	496	720	290	248	360
120	775	673	1005	387,5	336,5	502,5

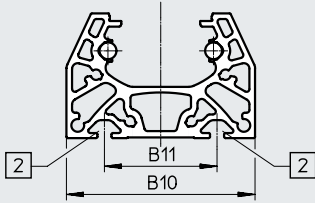
Datenblatt – für Lebensmittelbereich

**Abmessungen**

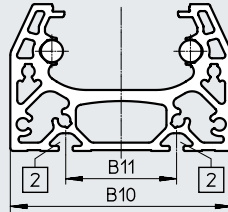
Download CAD-Daten → [www.festo.com](http://www.festo.com)

Profil

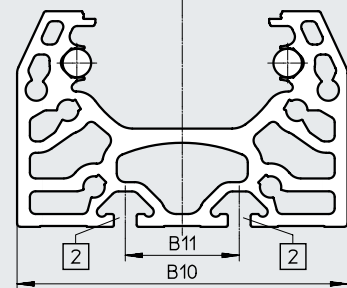
**Baugröße 70**



**Baugröße 80**



**Baugröße 120**



[3] Befestigungsnut für Nutenstein  
 bei Baugröße 70, 80: Nutenstein NST-5-M5  
 bei Baugröße 120: Nutenstein NST-8-M6

Baugröße	B10	B11
70	67	40
80	80	40
120	116	40

**Hinweis**

Anforderungen zur Ebenheit der Auflagefläche und von Anbauteilen sowie dem Einsatz im Rahmen von Parallelaufbauten  
 → [www.festo.com/sp](http://www.festo.com/sp)  
 Anwenderdokumentation

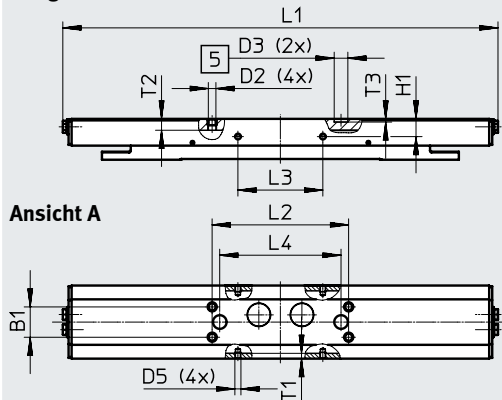
Datenblatt – für Lebensmittelbereich

**Abmessungen**

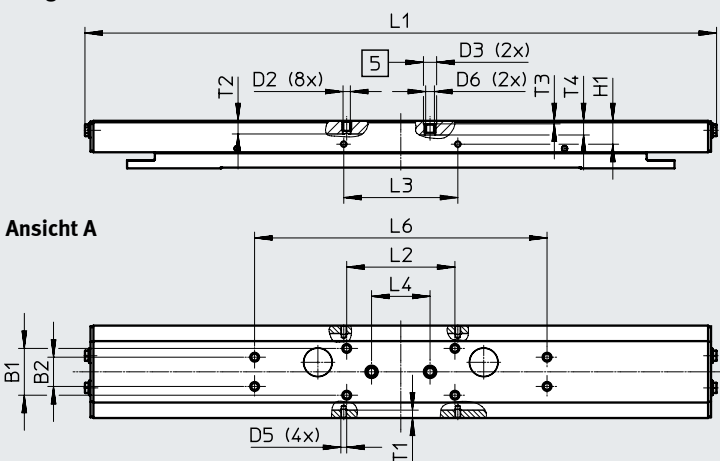
Download CAD-Daten → [www.festo.com](http://www.festo.com)

ELGA... – Schlitten, Standard

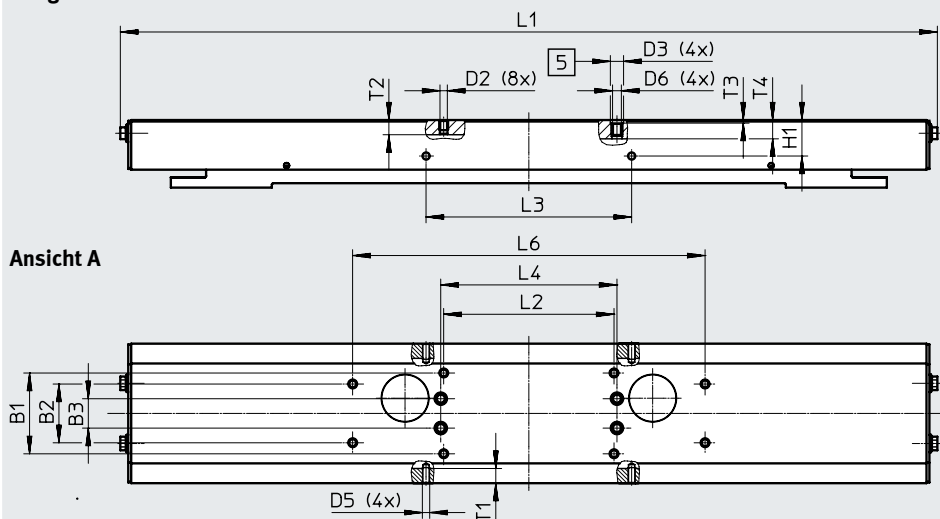
**Baugröße 70**



**Baugröße 80**



**Baugröße 120**



[5] Bohrung für Zentrierhülse

Baugröße	B1	B2	B3	D2	D3 ∅ H7	D5	D6	H1
	±0,1	±0,1	±0,1					±0,1
70	20	-	-	M5	9	M4	-	11,7
80	32	20	-	M5	9	M4	M6	16
120	55	40	20	M5	9	M5	M6	24,5

Baugröße	L1	L2	L3	L4	L6	T1	T2	T3	T4
		±0,2	±0,1	±0,03	±0,2				
70	287	90	56	80	-	3,5	7,5	2,1	-
80	432	74	78	40	200	5,1	9	2,1	9,7
120	556,4	116	140	120	240	10	10	2,1	12,8

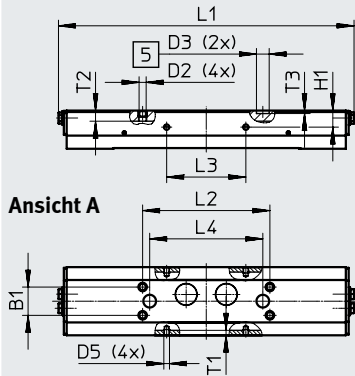
Datenblatt – für Lebensmittelbereich

Abmessungen

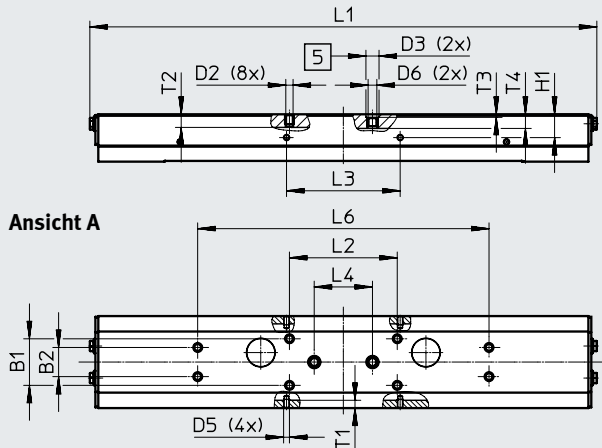
Download CAD-Daten → [www.festo.com](http://www.festo.com)

ELGA-...-S – Schlitten, kurz

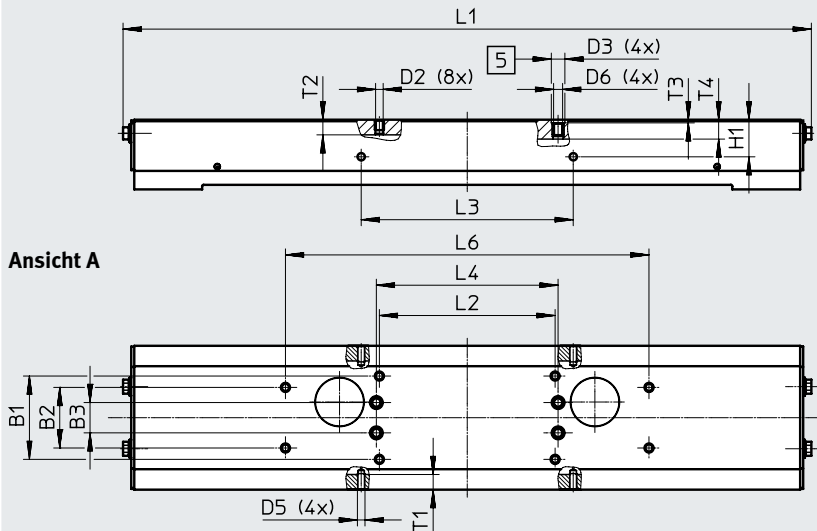
Baugröße 70



Baugröße 80



Baugröße 120



[5] Bohrung für Zentrierhülse

Baugröße	B1	B2	B3	D2	D3 ∅ H7	D5	D6	H1
	±0,1	±0,1	±0,1					±0,1
70	20	–	–	M5	9	M4	–	11,7
80	32	20	–	M5	9	M4	M6	16
120	55	40	20	M5	9	M5	M6	24,5

Baugröße	L1	L2	L3	L4	L6	T1	T2	T3	T4
		±0,2	±0,1	±0,03	±0,2				
70	209	90	56	80	–	3,5	7,5	2,1	–
80	348	74	78	40	200	5,1	9	2,1	9,7
120	454,4	116	140	120	240	10	10	2,1	12,8

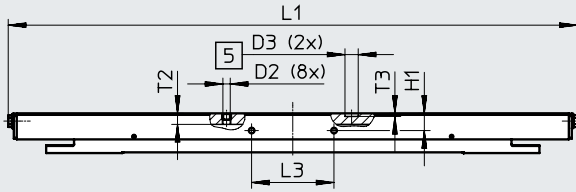
Datenblatt – für Lebensmittelbereich

**Abmessungen**

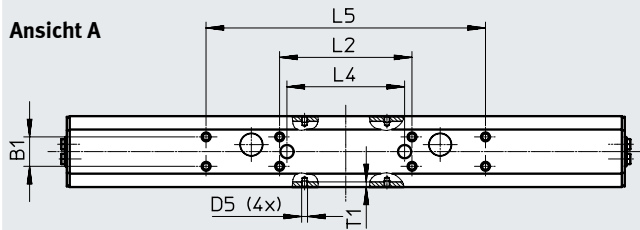
Download CAD-Daten → [www.festo.com](http://www.festo.com)

ELGA-...-L – Schlitten, lang

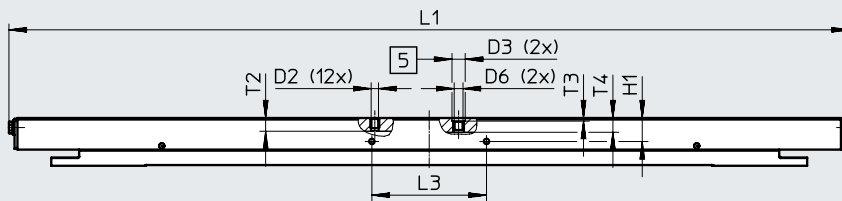
**Baugröße 70**



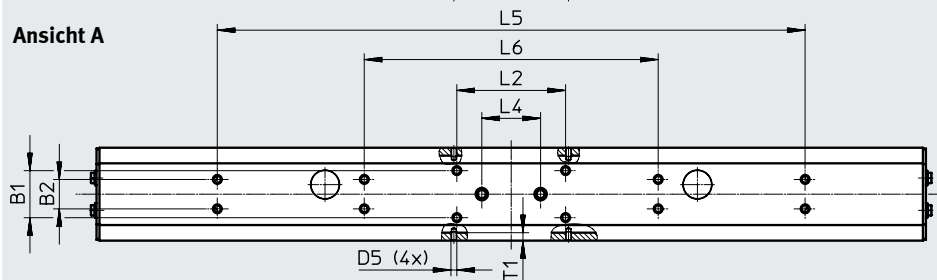
**Ansicht A**



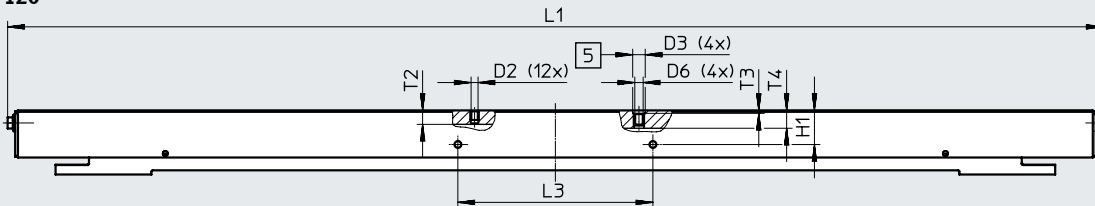
**Baugröße 80**



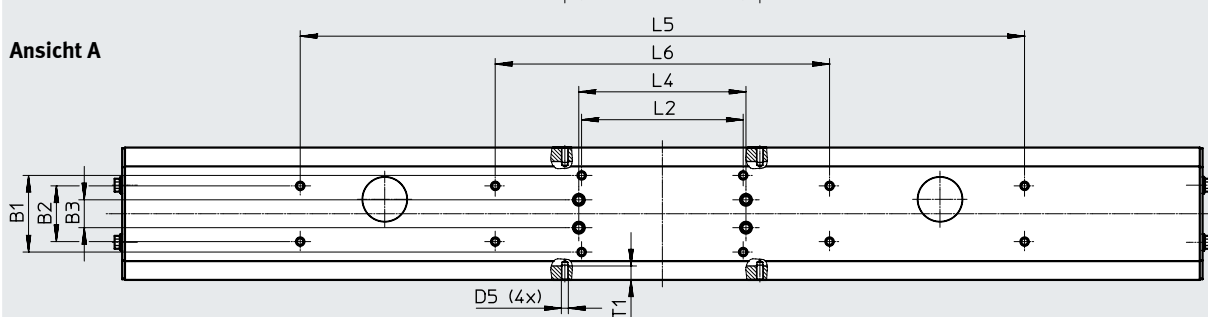
**Ansicht A**



**Baugröße 120**



**Ansicht A**



[5] Bohrung für Zentrierhülse

## Datenblatt – für Lebensmittelbereich

Baugröße	B1 ±0,1	B2 ±0,1	B3 ±0,1	D2	D3 ∅ H7	D5
70	20	–	–	M5	9	M4
80	32	20	–	M5	9	M4
120	55	40	20	M5	9	M5

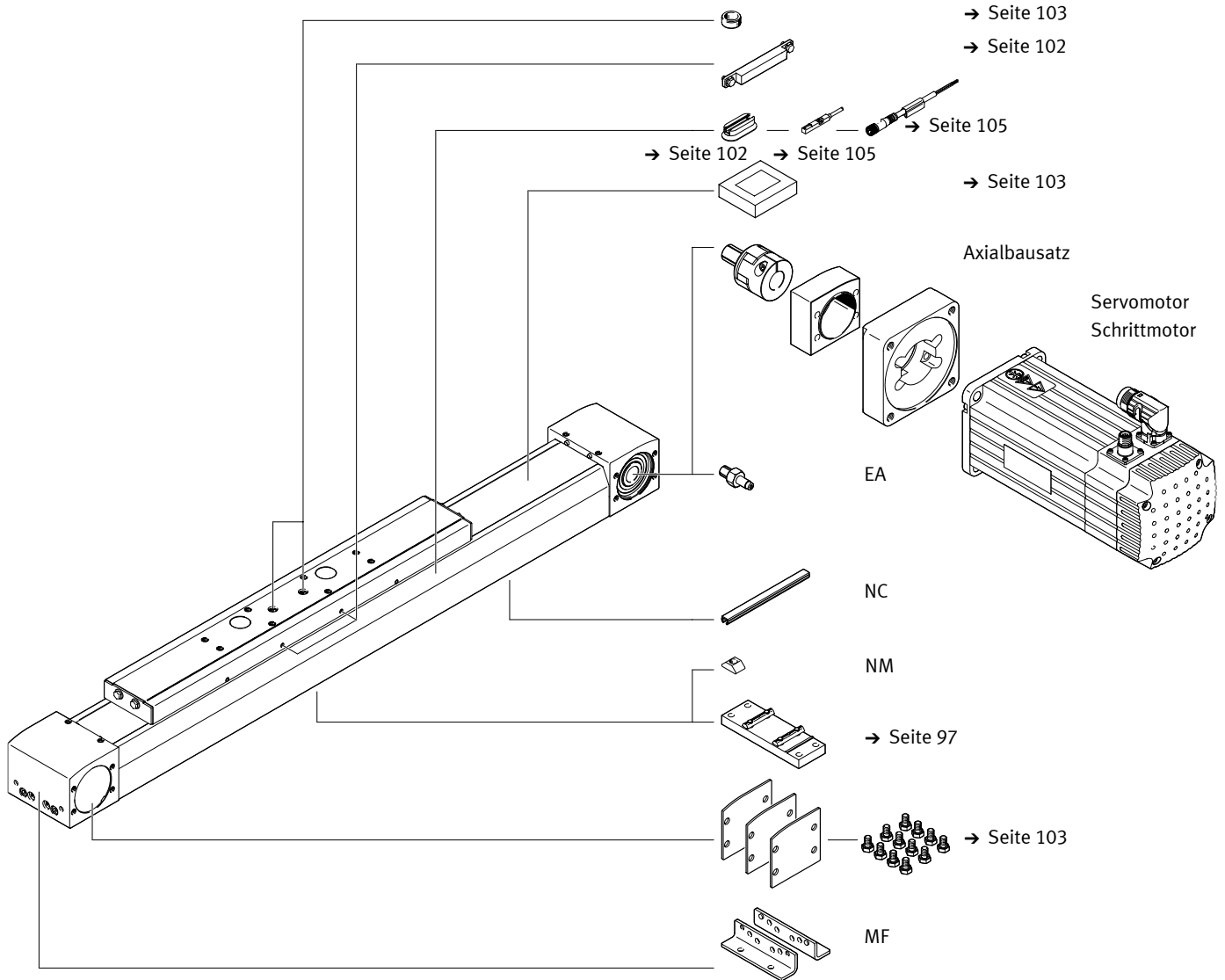
Baugröße	D6	H1 ±0,1	L1	L2 ±0,2	L3 ±0,1	L4 ±0,03
70	–	11,7	387	90	56	80
80	M6	16	572	74	78	40
120	M6	24,5	786,4	116	140	120

Baugröße	L5 ±0,2	L6 ±0,2	T1	T2	T3	T4
70	190	–	3,5	7,5	2,1	–
80	400	200	5,1	9	2,1	9,7
120	520	240	10	10	2,1	12,8

Bestellangaben – Produktbaukasten – für Lebensmittelbereich

Zubehör



## Bestellangaben – Produktbaukasten – für Lebensmittelbereich

<b>Bestelltablelle</b>						
Baugröße	70	80	120	Bedin- gungen	Code	Eintrag Code
Baukasten-Nr.	<b>1371245</b>	<b>1371246</b>	<b>1371247</b>			
Bauart	Linearachse				<b>ELGA</b>	ELGA
Funktion	Zahnriemen				<b>-TB</b>	-TB
Führung	Rollenführung				<b>-RF</b>	-RF
Baugröße [mm]	70	80	120		-...	
Hublänge [mm]	1 ... 7000	1 ... 7000	1 ... 7400		-...	
Hubreserve [mm]	0 ... 999 (0 = keine Hubreserve)			[1]	<b>...H</b>	
Schlittenausführung	Schlitten, Standard 1 ... 7000   1 ... 7000   1 ... 7400			[2]	<b>-S</b>	
	Schlitten, kurz 1 ... 7000   1 ... 7000   1 ... 7400					
	Schlitten, lang 1 ... 6900   1 ... 6900   1 ... 7200					
Partikelschutz	Standard					
	ohne Bandabdeckung				<b>-P0</b>	
Zusatzeigenschaften	lebensmitteltauglich gemäß erweiterter Werkstoffinformation			[3]	<b>-F1</b>	-F1
Zahnriemenwerkstoff	PU unbeschichtet, FDA konform				<b>-PU1</b>	-PU1
Zubehör	Zubehör lose beigelegt				<b>+</b>	+
Fußbefestigung	1				<b>MF</b>	
Abdeckung Befestigungsnut	1 ... 50 (1 = 2 Stück 500 mm lang)				<b>...NC</b>	
Nutenstein für Befestigungsnut	1 ... 99				<b>...NM</b>	
Wellenzapfen	1 ... 4				<b>...EA</b>	

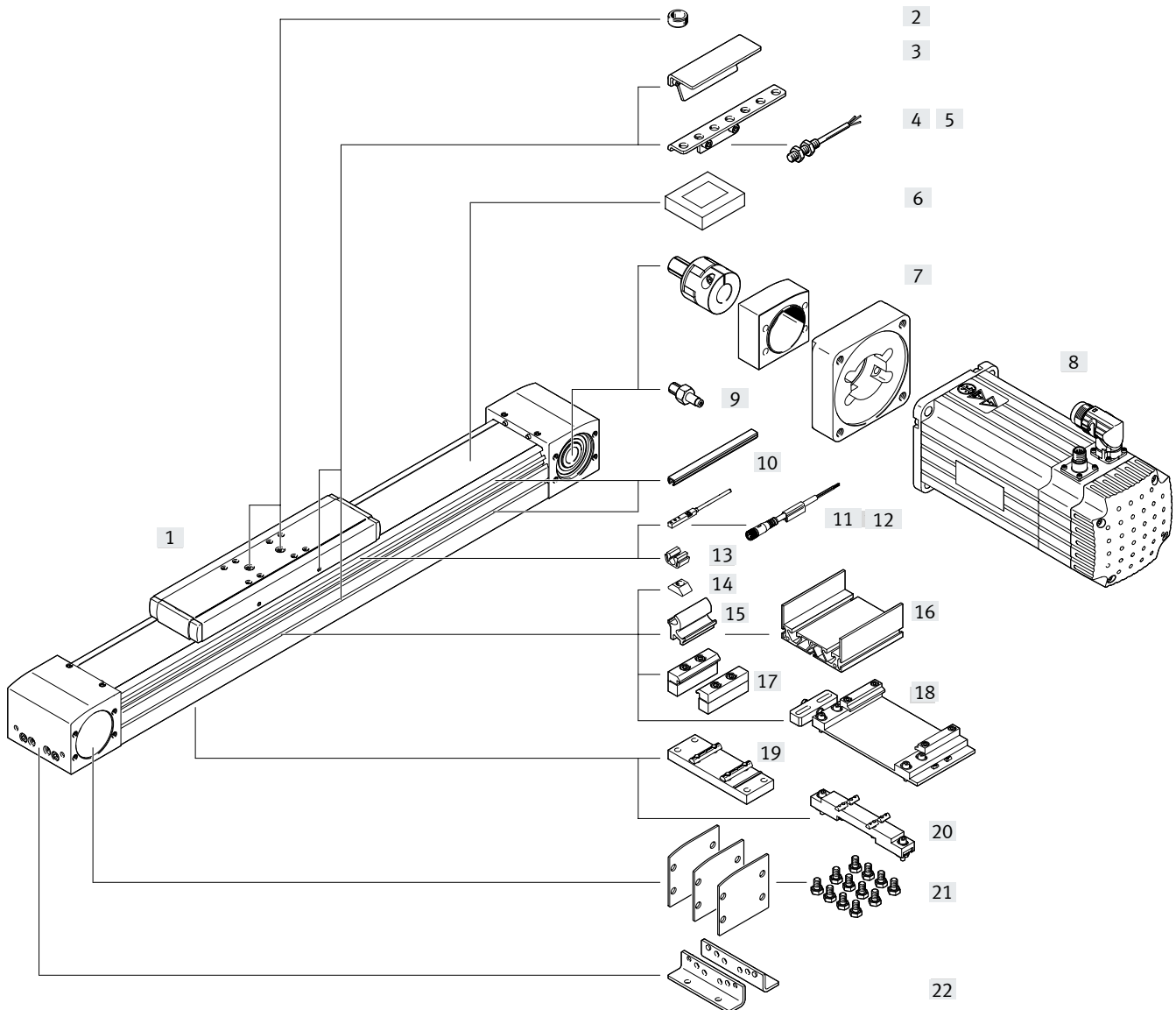
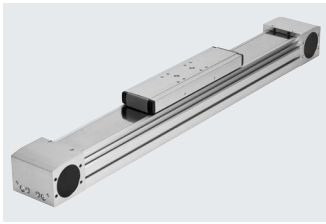
[1] ... **H** Die Summe aus Nennhub und 2x Hubreserve muss mindestens 50 mm betragen und darf die maximale Hublänge nicht überschreiten

[2] **S** Nur mit P0

[3] **F1** Nicht in Verbindung mit M1, M2

[4] **B, F** Mussangabe in Verbindung mit (Messsystem) M1, M2  
Nur in Verbindung mit (Messsystem) M1, M2

Peripherieübersicht



## Peripherieübersicht

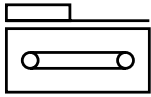
Zubehör			
	Typ/Bestellcode	Beschreibung	→ Seite/Internet
[1]	Zahnriemenachse ELGA-TB-G	elektrischer Antrieb	82
[2]	Zentrierstift/-hülse ZBS, ZBH	<ul style="list-style-type: none"> <li>zur Zentrierung von Lasten und Anbauteilen am Schlitten</li> <li>Im Lieferumfang enthalten: <ul style="list-style-type: none"> <li>Bei Baugröße 70: 2x ZBS-5</li> <li>Bei Baugröße 80, 120: 2x ZBH-9</li> </ul> </li> </ul>	103
[3]	Schaltfahne SA, SB, SC, SD, SE, SF	zur Abfrage der Schlittenposition	100
[4]	Sensorhalter SC, SD, SE, SF	zur Befestigung der induktiven Näherungsschalter (runde Bauform) an der Achse	101
[5]	Näherungsschalter, M8 SC, SD, SE, SF	<ul style="list-style-type: none"> <li>induktiver Näherungsschalter, runde Bauform</li> <li>bei dem Bestellcode SC, SD, SE, SF ist 1 Schaltfahne und max. 2 Sensorhalter im Lieferumfang enthalten</li> </ul>	105
[6]	Spannelement EADT	Werkzeug zum Nachspannen des Abdeckbandes	103
[7]	Axialbausatz EAMM	für axialen Motoranbau (besteht aus: Kupplung, Kupplungsgehäuse und Motorflansch)	<a href="#">eamm-a</a>
[8]	Motor EMMT	speziell auf die Achse abgestimmte Motoren mit oder ohne Getriebe, mit oder ohne Bremse	<a href="#">emmt</a>
[9]	Wellenzapfen EA	<ul style="list-style-type: none"> <li>kann, je nach Bedarf, als alternative Schnittstelle eingesetzt werden</li> <li>für die Achs-/Motorkombinationen → Seite 94 wird kein Wellenzapfen benötigt</li> </ul>	94
[10]	Nutabdeckung NS, NC	zum Schutz vor Verschmutzung	103
[11]	Näherungsschalter, T-Nut SA, SB	<ul style="list-style-type: none"> <li>induktiver Näherungsschalter, für T-Nut</li> <li>bei dem Bestellcode SA, SB ist 1 Schaltfahne im Lieferumfang enthalten</li> </ul>	104
[12]	Verbindungsleitung CA	für Näherungsschalter (Bestellcode SE und SF)	105
[13]	Clip CM	zur Befestigung des Näherungsschalterkabels in der Nut	103
[14]	Nutenstein NM	zur Befestigung von Anbauteilen	103
[15]	Adapterbausatz DHAM	zur Befestigung des Auflageprofils an der Achse	104
[16]	Auflageprofil HMIA	zur Befestigung und Führung einer Energiekette	104
[17]	Profilbefestigung MA	zur Befestigung der Achse, seitlich am Profil	96
[18]	Justierbausatz EADC-E16	dient zur Befestigung der Achse an einer senkrechten Fläche. Nach der Befestigung kann die Achse waagrecht ausgerichtet werden	99
[19]	Mittenstütze EAHF-L5	zur Befestigung der Achse, von unten am Profil	97
20	Justierbausatz EADC-E15	ist höhenverstellbar. Mit ihm können Unebenheiten an der Auflagefläche einfach ausgeglichen werden	98
[21]	Deckelbausatz EASC-L5	zur seitlichen Abdeckung der Antriebsdeckel	103
[22]	Fußbefestigung MF	<ul style="list-style-type: none"> <li>zur Befestigung der Achse am Abschlussdeckel</li> <li>bei größeren Kräften und Momenten sollte die Achse über das Profil befestigt werden</li> </ul>	95

## Typenschlüssel

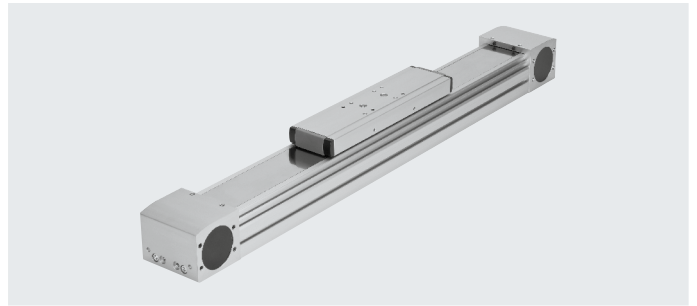
<b>001</b>	<b>Baureihe</b>	
<b>ELGA</b>	Portalachse	
<b>002</b>	<b>Antriebsart</b>	
<b>TB</b>	Zahnriemen	
<b>003</b>	<b>Führung</b>	
<b>G</b>	Grundausführung	
<b>004</b>	<b>Baugröße</b>	
<b>70</b>	70	
<b>80</b>	80	
<b>120</b>	120	
<b>005</b>	<b>Hubbereich [mm]</b>	
<b>...</b>	50 ... 8500	
<b>006</b>	<b>Hubreserve</b>	
<b>OH</b>	Ohne	
<b>...H</b>	0 ... 999 mm	
<b>007</b>	<b>Partikelschutz</b>	
	Standard	
<b>P0</b>	Ohne Bandabdeckung	
<b>008</b>	<b>Zahnriemenwerkstoff</b>	
<b>CR</b>	Chloropren-Kautschuk	
<b>PU1</b>	PU unbeschichtet, FDA konform	
<b>PU2</b>	PU beschichtet	
<b>009</b>	<b>Fußbefestigung</b>	
	Ohne	
<b>MF</b>	1 Satz	
<b>010</b>	<b>Profilbefestigung</b>	
	Ohne	
<b>...MA</b>	1 ... 2 Stück	
<b>011</b>	<b>Näherungsschalter, induktiv, Nut 8, Schließer, Kabel 7,5 m</b>	
	Ohne	
<b>...SA</b>	1 ... 6 Stück	

<b>012</b>	<b>Näherungsschalter, induktiv, Nut 8, Öffner, Kabel 7,5 m</b>	
	Ohne	
<b>...SB</b>	1 ... 6 Stück	
<b>013</b>	<b>Näherungsschalter, induktiv, M8, Schließer, Kabel 2,5 m</b>	
	Ohne	
<b>...SC</b>	1 ... 99 Stück	
<b>014</b>	<b>Näherungsschalter, induktiv, M8, Öffner, Kabel 2,5 m</b>	
	Ohne	
<b>...SD</b>	1 ... 99 Stück	
<b>015</b>	<b>Näherungsschalter, induktiv, M8, Schließer, Stecker M8</b>	
	Ohne	
<b>...SE</b>	1 ... 99 Stück	
<b>016</b>	<b>Näherungsschalter, induktiv, M8, Öffner, Stecker M8</b>	
	Ohne	
<b>...SF</b>	1 ... 99 Stück	
<b>017</b>	<b>Verbindungsleitung 2,5 m, M8, 3-adrig</b>	
	Ohne	
<b>...CA</b>	1 ... 99 Stück	
<b>018</b>	<b>Abdeckung Sensornut</b>	
	Keine	
<b>...NS</b>	1 ... 50 Stück	
<b>019</b>	<b>Abdeckung Befestigungsnut</b>	
	Keine	
<b>...NC</b>	1 ... 50 Stück	
<b>020</b>	<b>Nutenstein Befestigungsnut</b>	
	Ohne	
<b>...NM</b>	1 ... 99 Stück	
<b>021</b>	<b>Kabelclip</b>	
	Ohne	
<b>...CM</b>	... Stück	
<b>022</b>	<b>Wellenzapfen</b>	
	Ohne	
<b>...EA</b>	1 ... 4 Stück	

## Datenblatt



- Baugröße  
70 ... 120
- Hublänge  
50 ... 8500 mm
- [www.festo.com](http://www.festo.com)
- Reparaturservice


**Allgemeine Technische Daten**

Baugröße	70	80	120
Konstruktiver Aufbau	Elektromechanische Achse mit Zahnriemen		
Führung	Gleitführung		
Einbaulage	beliebig		
Arbeitshub [mm]	50 ... 8500	50 ... 8500	50 ... 8500
Max. Vorschubkraft $F_x$ [N]	350	800	1300
Max. Leerlaufdrehmoment <sup>1)</sup> [Nm]	0,5	1	3
Max. Leerlauf-Verschleibewiderstand <sup>1)</sup> [N]	35	50	114
Max. Antriebsmoment [Nm]	5	15,9	34,1
Max. Geschwindigkeit <sup>2)</sup> [m/s]	5		
Max. Beschleunigung [m/s <sup>2</sup> ]	50		
Wiederholgenauigkeit [mm]	±0,08		

1) Bei 0,2 m/s

2) Bei höheren Geschwindigkeiten steigt der Verschleiß der Führung (→ Seite 85)

**Betriebs- und Umweltbedingungen**

Umgebungstemperatur <sup>1)</sup> [°C]	-10 ... +60	
Schutzart		
ELGA-...	IP40	
ELGA-...-PO	IP00	
Einschaltdauer [%]	100	

1) Einsatzbereich der Näherungsschalter beachten

**Gewichte [kg]**

Baugröße	70	80	120
Grundgewicht bei 0 mm Hub (inkl. Schlitten)	2,16	4	11,8
Gewichtszuschlag pro 1000 mm Hub	2,64	3,56	7,45
Bewegte Masse	0,57	1,1	3,06

**Zahnriemen**

Baugröße	70	80	120
Teilung [mm]	3	5	5
Dehnung <sup>1)</sup>			
ELGA-...	0,213	0,168	0,21
ELGA-...-PU2	0,105	0,1	0,122
Wirkdurchmesser [mm]	28,65	39,79	52,52
Vorschubkonstante [mm/U]	90	125	165

1) Bei max. Vorschubkraft

**Massenträgheitsmomente**

Baugröße	70	80	120
$J_0$ [kg mm <sup>2</sup> ]	175	666	3201
$J_H$ pro Meter Hub [kg mm <sup>2</sup> /m]	19	93	215
$J_L$ pro kg Nutzlast [kg mm <sup>2</sup> /Kg]	205	396	690

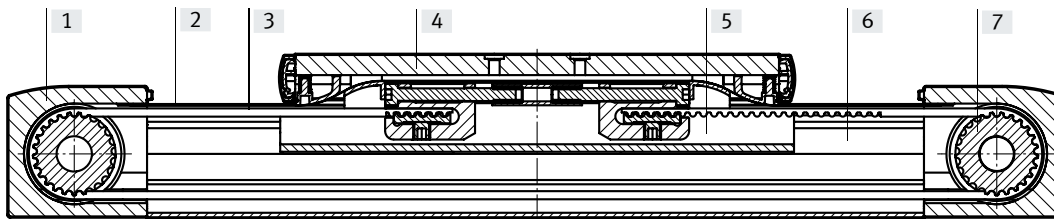
 Das Massenträgheitsmoment  $J_A$  der gesamten Achse wird wie folgt berechnet:

$$J_A = J_0 + J_H \times \text{Arbeitshub [m]} + J_L \times m_{\text{Nutzlast [kg]}}$$

## Datenblatt

### Werkstoffe

#### Funktionsschnitt



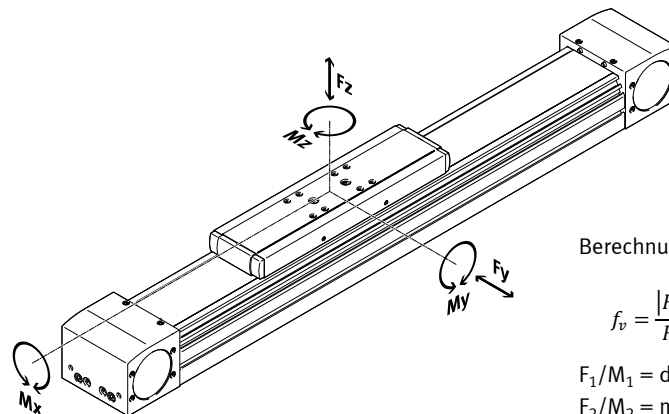
Achse	
[1] Antriebsdeckel	Aluminium-Knetlegierung, eloxiert
[2] Abdeckband	Edelstahlband, rostfrei
[3] Zahnriemen	
ELGA-...	Polychloroprene oder NBR mit Glascord und Nylonüberzug
ELGA-...-PU2	Polyurethan mit Stahlcord und Nylonüberzug
[4] Schlitten	Aluminium-Knetlegierung, eloxiert
[5] Gleitelemente	Polyacetal
[6] Profil mit integrierter Führung	Aluminium-Knetlegierung, eloxiert
[7] Zahnriemenscheibe	hochlegierter Stahl, rostfrei
Werkstoff-Hinweis	RoHS konform
	LABS-haltige Stoffe enthalten

### Belastungskennwerte

Die angegebenen Kräfte und Momente beziehen sich auf die Schlittenoberfläche. Der Angriffspunkt ist der Schnittpunkt aus Führungsmitte und Längsmitte des Schlittens.

Sie dürfen im dynamischen Betrieb nicht überschritten werden. Dabei muss besonders auf den Abbremsvorgang geachtet werden.

Bei hohen Momenten  $M_y$  und  $M_z$  kann es im dynamischen Betrieb zu einer Selbsthemmung der Führung kommen. Deshalb ist darauf zu achten, dass die Vorschubkraft möglichst nah am Schlitten angreift.



Wirken gleichzeitig mehrere der unten genannten Kräfte und Momente auf die Achse ein, muss neben den aufgeführten Maximalbelastungen folgende Gleichung erfüllt werden:

Berechnung des Belastungs-Vergleichsfaktors:

$$f_v = \frac{|F_{y1}|}{F_{y2}} + \frac{|F_{z1}|}{F_{z2}} + \frac{|M_{x1}|}{M_{x2}} + \frac{|M_{y1}|}{M_{y2}} + \frac{|M_{z1}|}{M_{z2}} \leq 1$$

$F_1/M_1$  = dynamischer Wert

$F_2/M_2$  = maximaler Wert

### Zulässige Kräfte und Momente

Baugröße		70	80	120
$F_{y_{max}}$	[N]	80	200	380
$F_{z_{max}}$	[N]	400	800	1600
$M_{x_{max}}$	[Nm]	5	10	20
$M_{y_{max}}$	[Nm]	30	60	120
$M_{z_{max}}$	[Nm]	10	20	40

Die Gleitführung unterliegt einem Verschleiß. Dieser ist von der Belastung, von der Verfahrensgeschwindigkeit und von der Pausenlänge zwischen den Verfahrenzyklen abhängig. Eine höhere Geschwindigkeit wirkt sich kritischer auf den Verschleiß aus, als eine höhere Belastung. Die oben genannten Werte beziehen sich auf eine maximale Verfahrensgeschwindigkeit von 0,5 m/s und einer Pause länger als 5 s.

Die Gleitführung ist nicht spielfrei. Bei Anwendungen, die Spielfreiheit oder hohe Momentenbelastungen erfordern, wird die Zahnriemenachse ELGA-TB-RF oder ELGA-TB-KF empfohlen.

Auslegungssoftware

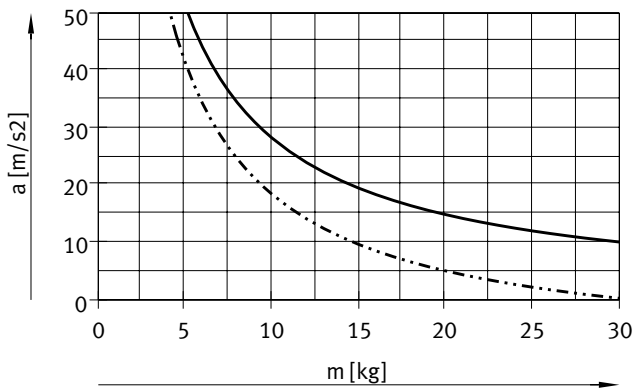
Electric Motion Sizing

[www.festo.com/x/electric-motion-sizing](http://www.festo.com/x/electric-motion-sizing)

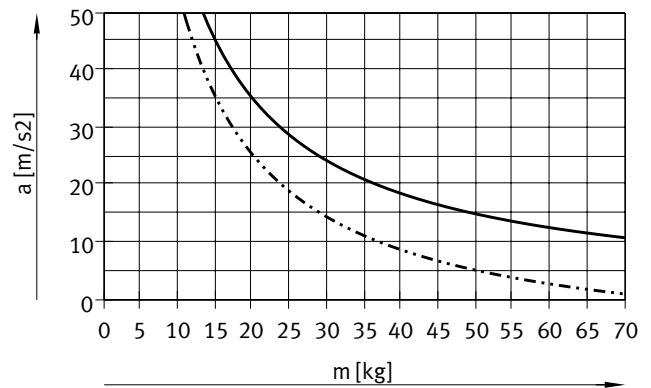
## Datenblatt

### Max. Beschleunigung $a$ in Abhängigkeit von der Nutzlast $m$

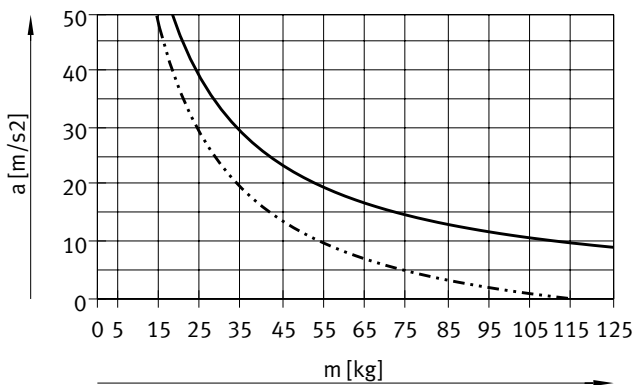
Baugröße 70



Baugröße 80

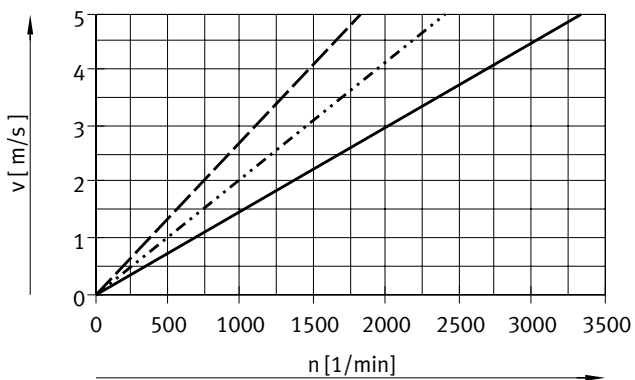


Baugröße 120



— waagrechte Einbaulage  
 - - - senkrechte Einbaulage

### Geschwindigkeit $v$ in Abhängigkeit von der Drehzahl $n$

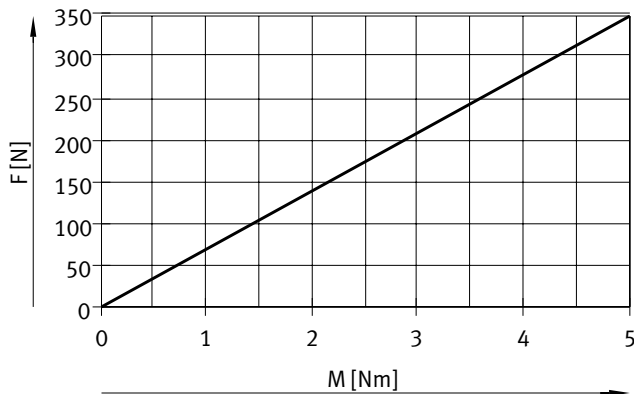


— ELGA-TB-G-70  
 ..... ELGA-TB-G-80  
 - - - ELGA-TB-G-120

## Datenblatt

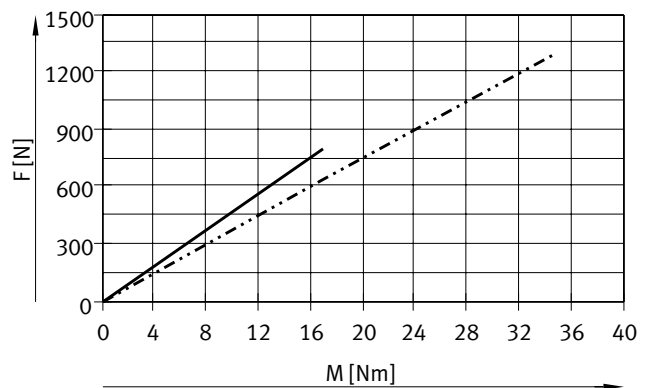
### Theoretische Vorschubkraft F in Abhängigkeit vom Eingangsmoment M

Baugröße 70



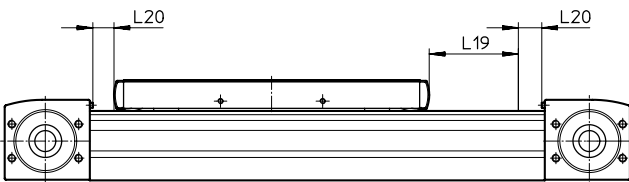
— ELGA-TB-G-70

Baugröße 80/120



— ELGA-TB-G-80  
 ..... ELGA-TB-G-120

### Hubreserve



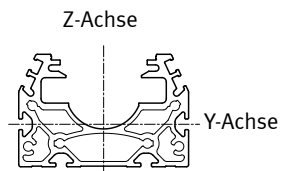
L19 = Nennhub  
 L20 = Hubreserve

- Die Hubreserve ist ein Sicherheitsabstand zur mechanischen Endlage, der im Regelbetrieb nicht genutzt wird
  - Die Summe aus Nennhub und 2x Hubreserve darf den maximal zulässigen Arbeitshub nicht überschreiten
  - Die Länge der Hubreserve ist frei wählbar
  - Die Hubreserve wird über das Merkmal "Hubreserve" im Produktbaukasten definiert.
- Beispiel:**  
 Typ ELGA-TB-G-70-500-20H-...  
 Nennhub = 500 mm  
 2x Hubreserve = 40 mm  
 Arbeitshub = 540 mm  
 (540 mm = 500 mm + 2x 20 mm)

Standardmäßig ist bei der Zahnriemenachse ELGA-TB-G bereits ein Sicherheitsabstand zu den Endlagen vorhanden.

Baugröße		70	80	120
Sicherheitsabstand pro Endlage	[mm]	4,5	5	5

### Flächenmomente 2. Grades



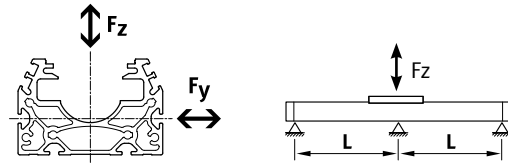
Baugröße		70	80	120
$I_y$	[mm <sup>4</sup> ]	$1,47 \times 10^5$	$2,77 \times 10^5$	$1,23 \times 10^6$
$I_z$	[mm <sup>4</sup> ]	$4,25 \times 10^5$	$9,07 \times 10^5$	$4,03 \times 10^6$

## Datenblatt

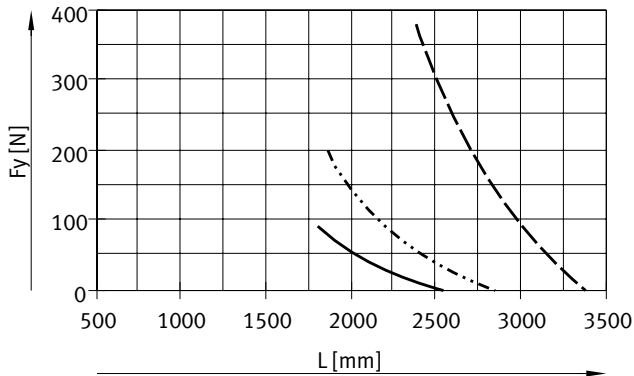
### Maximal zulässiger Stützabstand L (ohne Profilbefestigung MUE/Mittenstütze EAHF) in Abhängigkeit der Kraft F

Um die Durchbiegung bei großen Hüben zu begrenzen, muss die Achse gegebenenfalls abgestützt werden.

Die folgende Diagramme dienen zur Ermittlung des maximal zulässigen Stützabstandes l in Abhängigkeit der einwirkenden Kraft F. Die Durchbiegung beträgt  $f = 0,5 \text{ mm}$ .

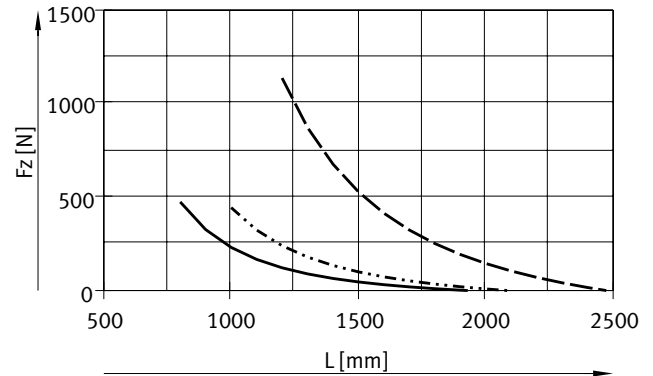


Kraft  $F_y$



- ELGA-TB-G-70
- ⋯ ELGA-TB-G-80
- - - ELGA-TB-G-120

Kraft  $F_z$



### Empfohlene Durchbiegungs-Grenzwerte

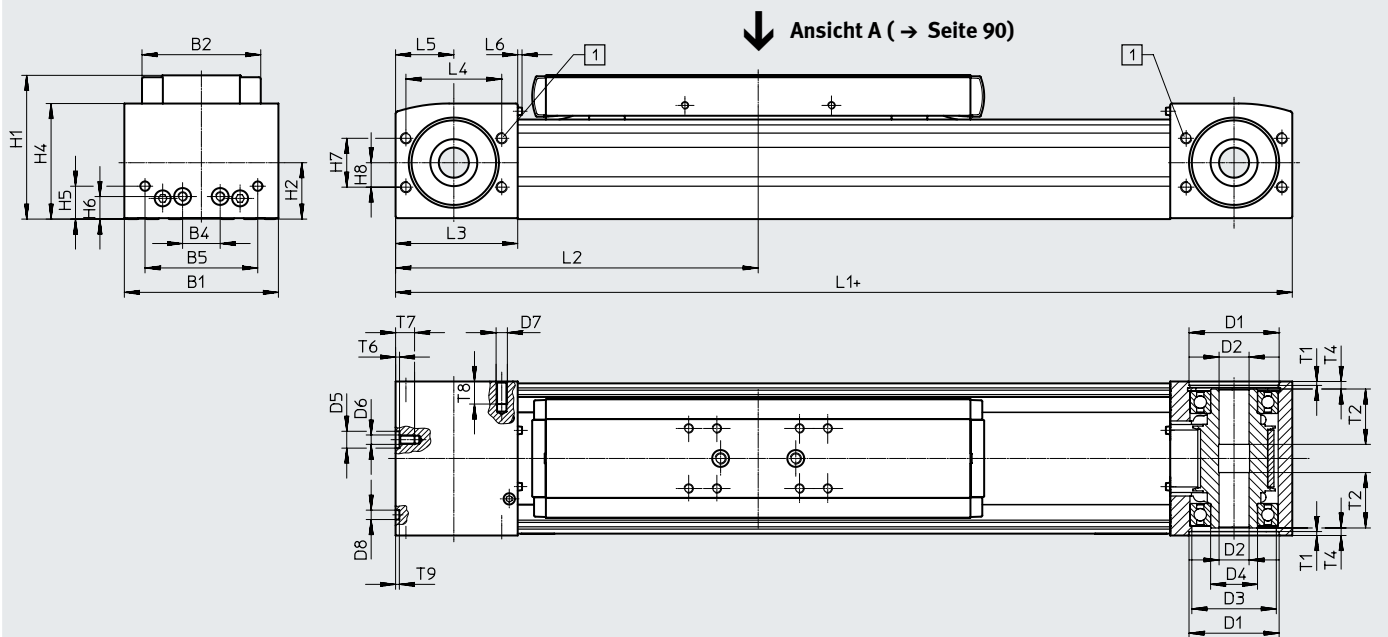
Um die Funktionsfähigkeit der Achsen nicht zu beeinträchtigen wird die Einhaltung der folgenden Durchbiegungsgrenzwerte empfohlen. Höhere Verformungen können eine erhöhte Reibung, einen verstärkten Verschleiß und eine reduzierte Lebensdauer zur Folge haben.

Baugröße	Dyn. Durchbiegung (Last bewegt)	Stat. Durchbiegung (Last im Stillstand)
70 ... 120	0,05% der Länge der Achse, max. 0,5 mm	0,1% der Länge der Achse

Datenblatt

Abmessungen

Download CAD-Daten → [www.festo.com](http://www.festo.com)



+ = zuzüglich Hublänge + 2x Hubreserve

[1] Sperrluftanschluss

Baugröße	B1	B2	B4	B5	D1 ∅ H7	D2 ∅ H7	D3 ∅	D4 ∅	D5 ∅ H7	D6	D7
70	69	48,2	30	45	38	16	34	25	–	M5	M6
80	82	63,2	20	60	48	16	45	25	9	M5	M6
120	120	95	80	40	80	23	72	45	–	M8	M8

Baugröße	D8 ∅ H7	H1	H2	H4	H5	H6	H7	H8	L1	L2 min.	L3
70	5	64	26,5	50,8	13	13	24	12	346	173	57,5
80	5	76,5	30	61,5	17,5	12	26	13	386	193	65
120	9	111,5	45	91	22	22	59	32	546	273	100

Baugröße	L4	L5	L6	T1	T2	T4	T6	T7	T8	T9
70	42	27,5	2,3	2,1	18	7,15	–	10	12	3,1
80	51	31	2,3	2,1	29,5	4	2,1	10	12	2
120	76	50	2,5	3,1	29,5	4	–	16	16	2,1

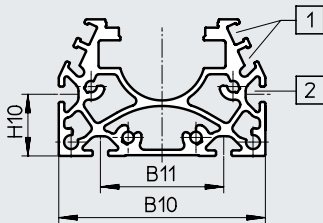
## Datenblatt

### Abmessungen

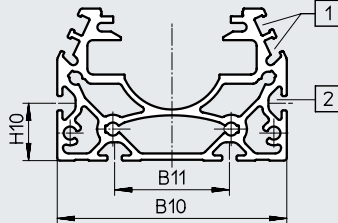
Download CAD-Daten → [www.festo.com](http://www.festo.com)

Profil

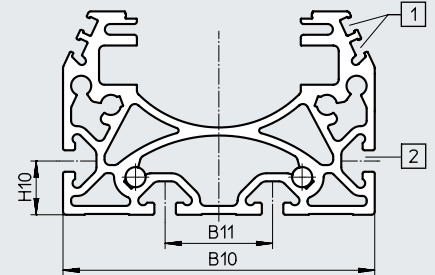
#### Baugröße 70



#### Baugröße 80



#### Baugröße 120



- [1] Sensornut für Näherungsschalter  
 [2] Befestigungsnut für Nutenstein  
 bei Baugröße 70, 80: Nutenstein NST-5-M5  
 bei Baugröße 120: Nutenstein NST-8-M6

Baugröße	B10	B11	H10
70	67	40	20
80	80	40	20
120	116	40	20

#### Hinweis

Anforderungen zur Ebenheit der Auflagefläche und von Anbauteilen sowie dem Einsatz im Rahmen von Parallelaufbauten  
 → [www.festo.com/sp](http://www.festo.com/sp) Anwenderdokumentation

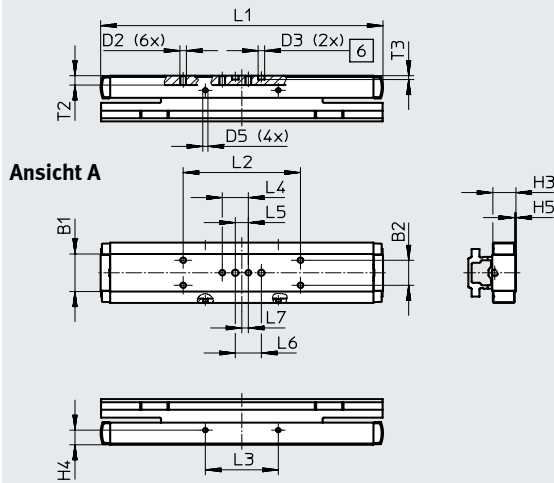
Datenblatt

Abmessungen

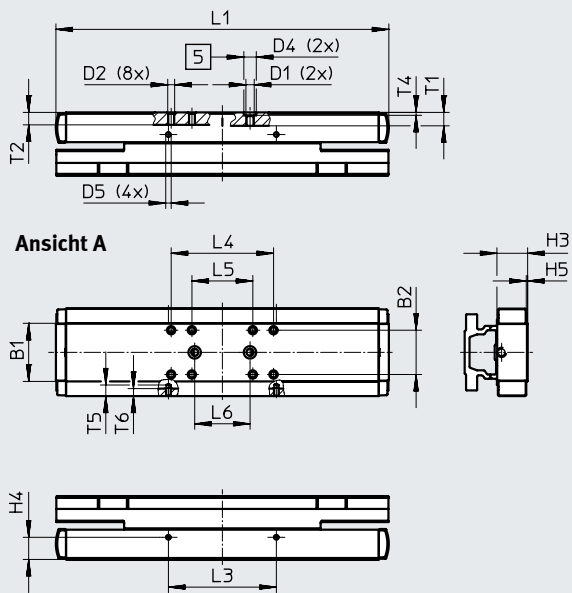
Download CAD-Daten → [www.festo.com](http://www.festo.com)

Schlitten

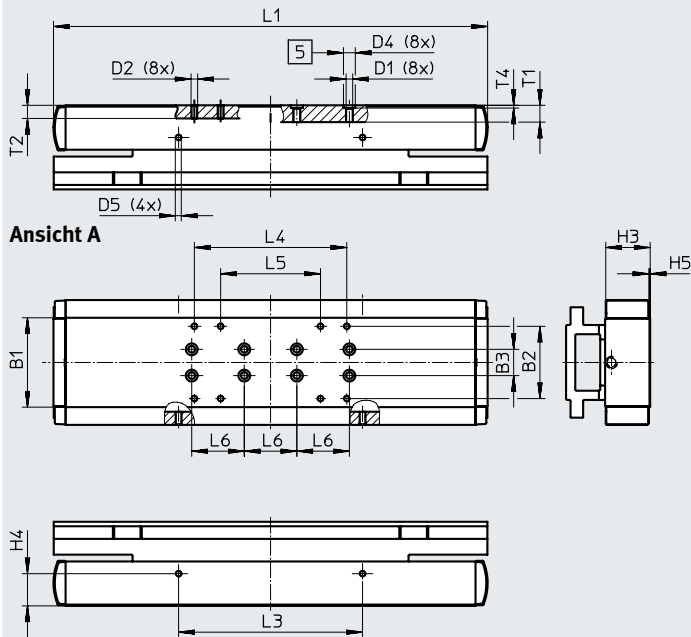
Baugröße 70



Baugröße 80



Baugröße 120



- [5] Bohrung für Zentrierhülse
- [6] Bohrung für Zentrierstift

## Datenblatt

Baugröße	B1	B2	B3	D1	D2	D3 ∅	D4 ∅	D5
70	30	20±0,1	–	–	M5	5 <sup>H7</sup>	–	M4
80	42	32±0,2	–	M6	M5	–	9 <sup>H7</sup>	M4
120	68	55±0,2	20±0,03	M6	M5	–	9 <sup>H7</sup>	M5

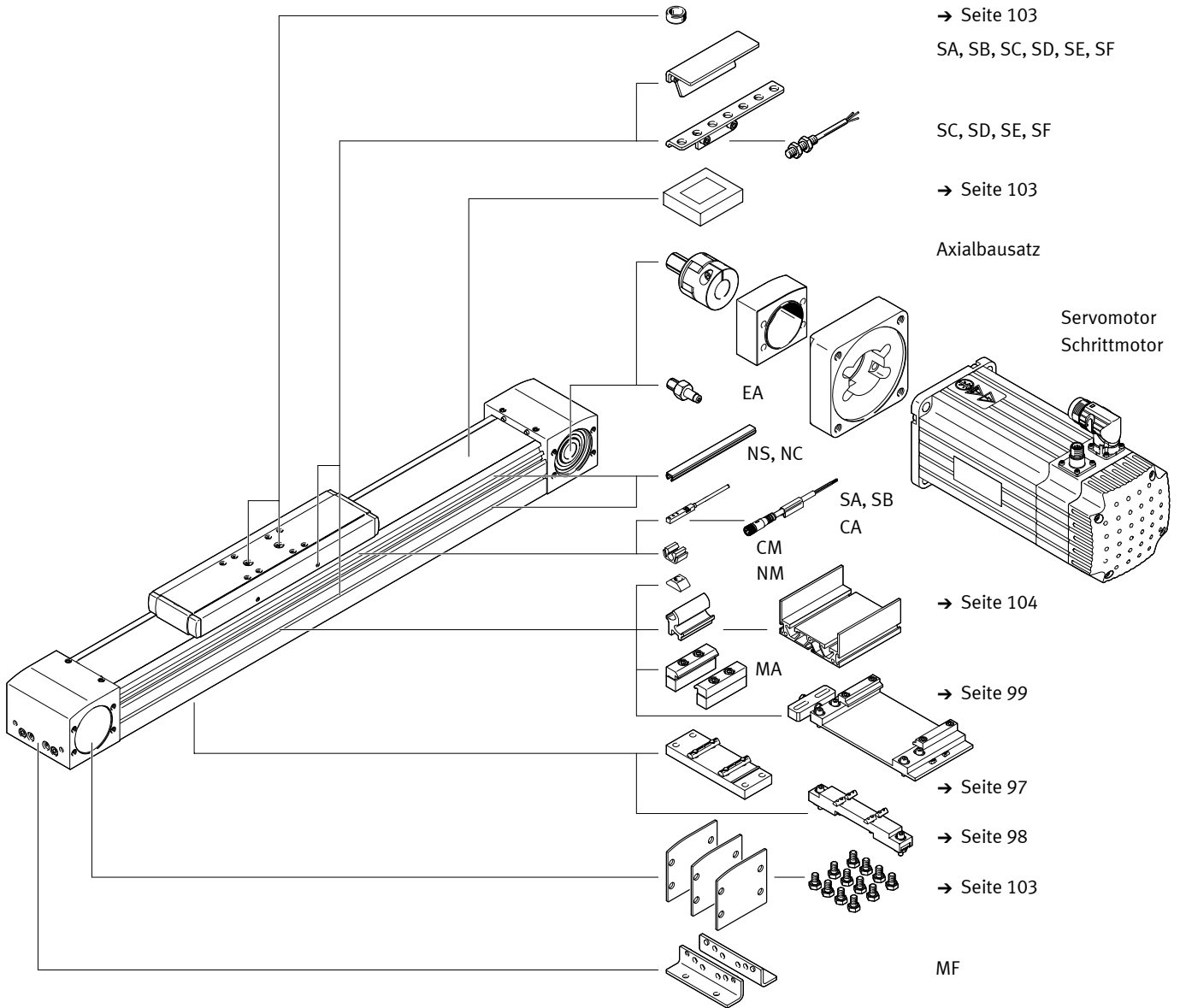
Baugröße	H3	H4 ±0,1	H5	L1	L2 ±0,1	L3 ±0,1	L4	L5
70	17,7	11,7	1	216,6	90	56	20±0,1	10±0,1
80	22,2	16	1	240,6	–	78	74±0,2	44±0,2
120	33,8	24,5	1	330,4	–	140	116±0,2	76±0,2

Baugröße	L6 ±0,03	L7	T1	T2	T3 +0,1	T4 +0,1	T5	T6
70	20	5	–	7,5	3,1	–	–	–
80	40	–	9,7	9	–	2,1	8	6
120	40	–	12,8	10	–	2,1	–	–

Bestellangaben – Produktbaukasten

Zubehör



## Bestellangaben – Produktbaukasten

<b>Bestelltabelle</b>		70	80	120	Bedin- gungen	Code	Eintrag Code
Baugröße		70	80	120			
Baukasten-Nr.		<b>570502</b>	<b>570503</b>	<b>570504</b>			
Bauart		Linearachse				<b>ELGA</b>	ELGA
Funktion		Zahnriemen				<b>-TB</b>	-TB
Führung		Gleitführung				<b>-G</b>	-G
Baugröße	[mm]	70	80	120		-...	
Hublänge	[mm]	1 ... 8500				-...	
Hubreserve	[mm]	0 ... 999 (0 = keine Hubreserve)			[1]	-...H	
Partikelschutz		Standard					
		ohne Bandabdeckung				<b>-P0</b>	
Zahnriemenwerkstoff		Chloropren-Kautschuk					
		PU beschichtet				<b>-PU2</b>	
Zubehör		Zubehör lose beigelegt				<b>+</b>	+
Fußbefestigung		1				<b>MF</b>	
Profilbefestigung		1 ... 50				<b>...MA</b>	
Näherungsschalter (SIES), induktiv, Nut 8, PNP, incl. Schaltfahne	Schließer, Kabel 7,5 m	1 ... 6				<b>...SA</b>	
	Öffner, Kabel 7,5 m	1 ... 6				<b>...SB</b>	
Näherungsschalter (SIEN), induktiv, M8, PNP, incl. Schaltfahne mit Sensorhalter	Schließer, Kabel 2,5 m	1 ... 99				<b>...SC</b>	
	Öffner, Kabel 2,5 m	1 ... 99				<b>...SD</b>	
	Schließer, Stecker M8	1 ... 99				<b>...SE</b>	
	Öffner, Stecker M8	1 ... 99				<b>...SF</b>	
Verbindungsleitung 2,5 m, M8, 3-adrig		1 ... 99				<b>...CA</b>	
Abdeckung Sensornut		1 ... 50 (1 = 2 Stück 500 mm lang)				<b>...NS</b>	
Abdeckung Befestigungsnut		1 ... 50 (1 = 2 Stück 500 mm lang)				<b>...NC</b>	
Nutenstein für Befestigungsnut		1 ... 99				<b>...NM</b>	
Clip für Sensornut		10, 20, 30, 40, 50, 60, 70, 80, 90				<b>...CM</b>	
Wellenzapfen		1 ... 4				<b>...EA</b>	

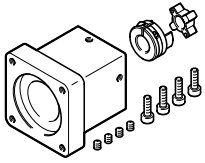
[1] ... H Die Summe aus Nennhub und 2x Hubreserve muss mindestens 50 mm betragen und darf die maximale Hublänge nicht überschreiten

Bei Code SA, SB ist eine Schaltfahne im Lieferumfang enthalten.

Bei Code SC, SD, SE, SF ist eine Schaltfahne und max. zwei Sensorhalter im Lieferumfang enthalten.

## Zubehör

### Zulässige Achs/Motor-Kombinationen für Axialbausätze



Unter folgenden Links finden Sie alle Informationen zu:

- Achs/Motor-Kombinationen
- Zulässige Fremdmotoren
- Technische Daten
- Abmessungen

Für Axialbausätze → Internet: [eamm-a](http://eamm-a)

### Wellenzapfen EAMB

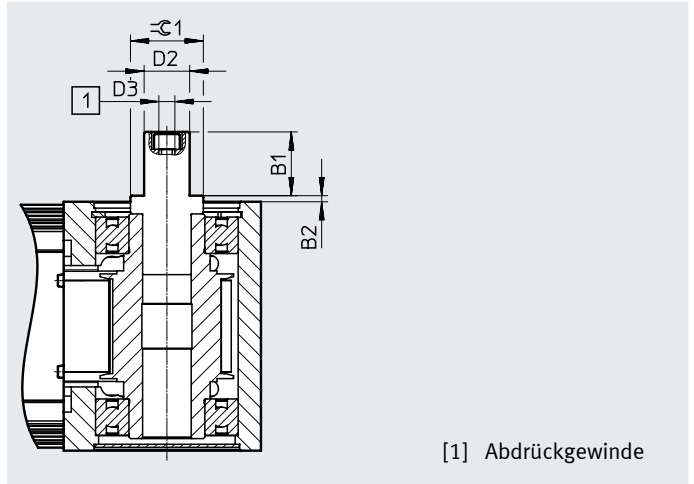
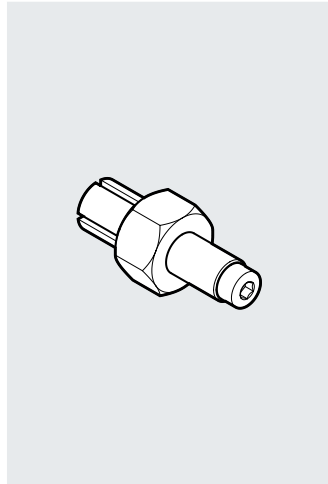
alternative Schnittstelle

für ELGA-TB-KF/-KF-F1

für ELGA-TB-RF/-RF-F1

für ELGA-TB-G

(Bestellcode EA)



[1] Abdrückgewinde

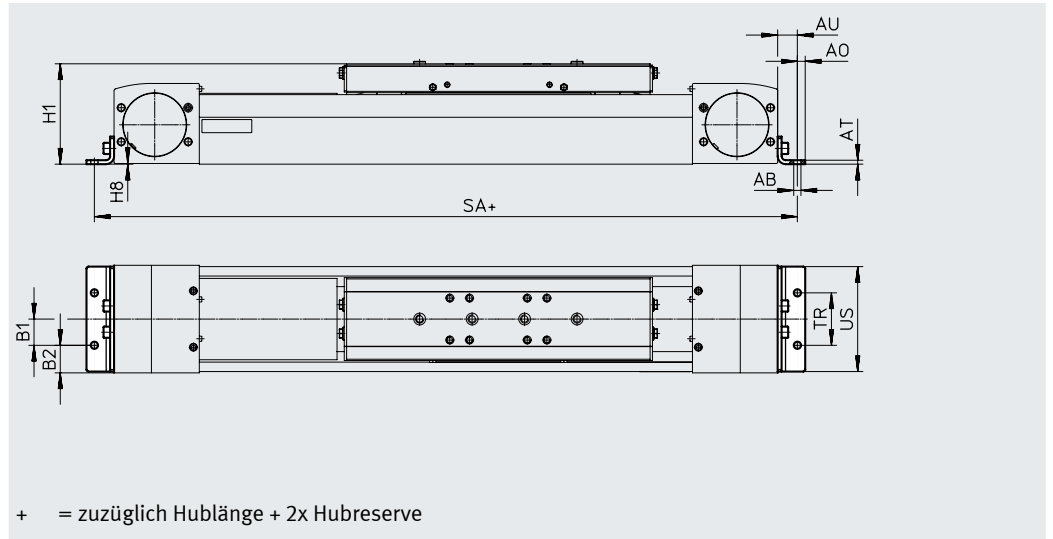
### Abmessungen und Bestellangaben

für Baugröße	B1	B2	D2 ∅ h7	D3	$\approx C1$	Gewicht [g]	Teile-Nr.	Typ
70	21	1,85	15	M6	21	70	1344642	EAMB-24-9-15X21-16X20
80	21	2	15	M6	21	70	558036	EAMB-24-6-15X21-16X20
120	26	2	25	M10	30	201	558037	EAMB-34-6-25X26-23X27
150	30	3	35	M12	36	463	558038	EAMB-44-7-35X30-32X32

## Zubehör

**Fußbefestigung HPE**  
für ELGA-TB-KF/-KF-F1  
für ELGA-TB-RF/-RF-F1  
für ELGA-TB-G  
(Bestellcode MF)

Werkstoff:  
Stahl, verzinkt  
RoHS konform



### Abmessungen und Bestellangaben

für Baugröße	AB ∅	A0	AT	AU	B1	B2	H1	H8
70	5,5	6	3	13	20	14,5	64	0,5
80	5,5	6	3	13	20	21	76,5	0,5
120	9	8	6	22	40	20	111,5	0,5
150	9	12	8	25	40	35	141,5	1

für Baugröße	SA					TR	US
	ELGA-TB-KF	ELGA-TB-RF	ELGA-TB-RF-S	ELGA-TB-RF-L	ELGA-TB-G		
70	372	446	368	546	372	40	67
80	416	610	526	750	416	40	80
120	590	819	717	1049	590	80	116
150	762	-	-	-	-	80	150

für Baugröße	Gewicht [g]	Teile-Nr.	Typ
70	115	558321	HPE-70
80	150	558322	HPE-80
120	578	558323	HPE-120
150	1181	3002636	HPE-150

## Zubehör

### Profilbefestigung MUE

für ELGA-TB-KF

für ELGA-TB-RF

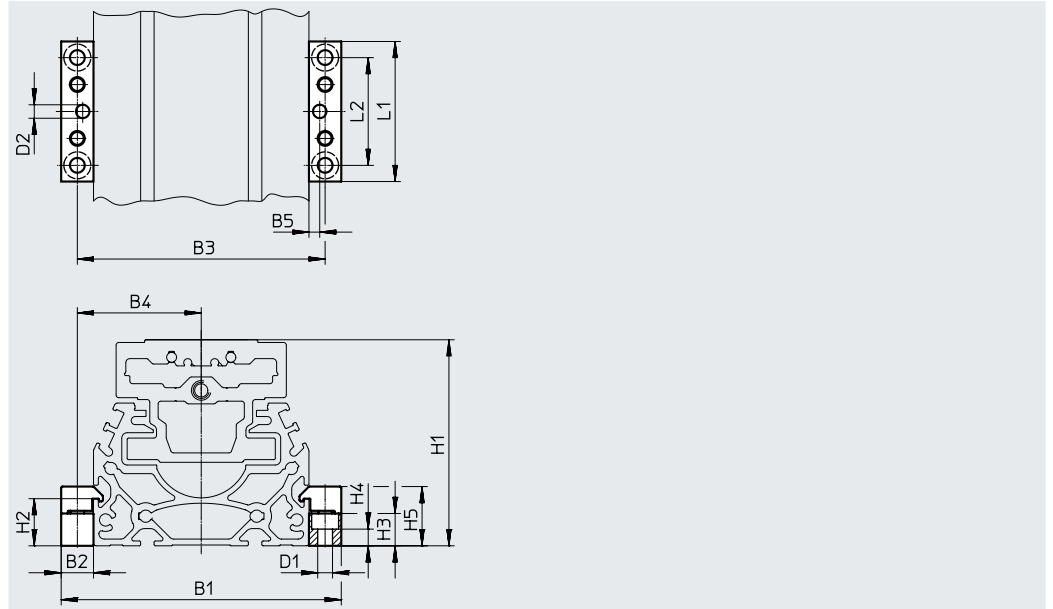
für ELGA-TB-G

(Bestellcode MA)

Werkstoff:

Aluminium, eloxiert

RoHS konform



#### Abmessungen und Bestellangaben

für Baugröße	B1	B2	B3	B4	B5	D1 ∅	D2 ∅ H7	H1	H2
70	91	12	79	39,5	4	5,5	5	64	17,5
80	104	12	92	46	4	5,5	5	76,5	17,5
120	154	19	135	67,5	4	9	5	111,5	16
150	188	19	169	84,5	4	9	5	141,5	16

für Baugröße	H3	H4	H5	L1	L2	Gewicht [g]	Teile-Nr.	Typ
70	12	6,2	22	52	40	80	<b>558043</b>	<b>MUE-70/80</b>
80	12	6,2	22	52	40	80	<b>558043</b>	<b>MUE-70/80</b>
120	14	5,5	29,5	90	40	290	<b>558044</b>	<b>MUE-120/185</b>
150	14	5,5	29,5	90	40	290	<b>558044</b>	<b>MUE-120/185</b>

Zubehör

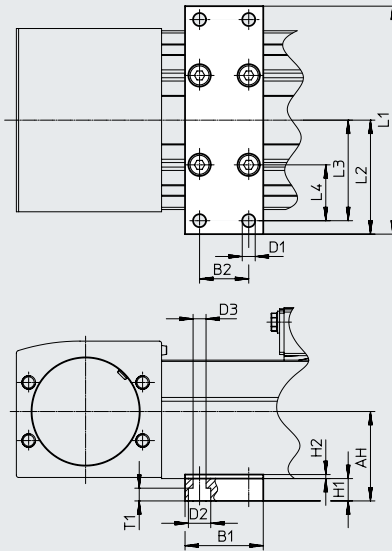
**Mittenstütze EAHF**

für ELGA-TB-KF/-KF-F1  
für ELGA-TB-RF/-RF-F1  
für ELGA-TB-G

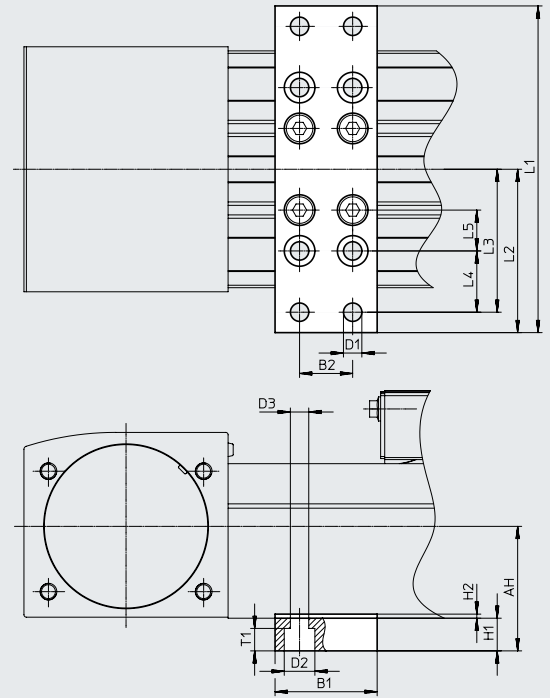
Werkstoff:  
Aluminium, eloxiert  
RoHS konform



**Baugröße 70, 80**



**Baugröße 120, 150**



**Abmessungen und Bestellangaben**

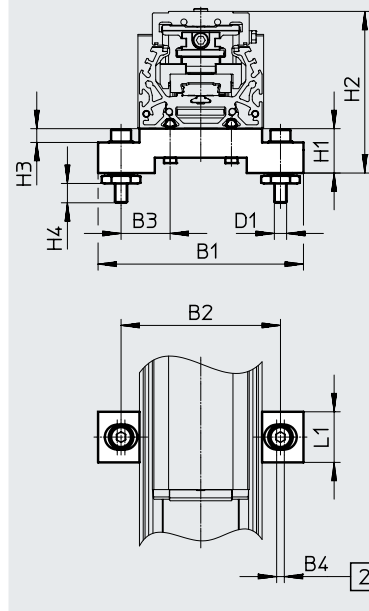
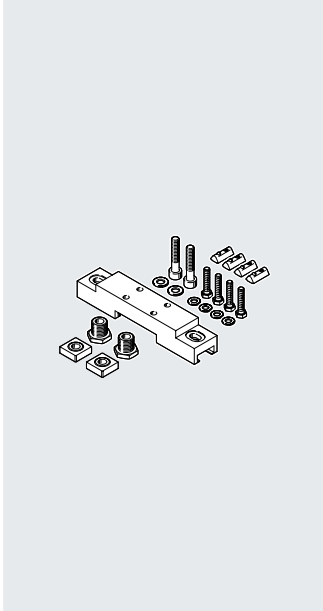
für Baugröße	AH	B1	B2	D1 ∅	D2 ∅	D3 ∅	H1	L1
70	36,5	35	22	5,8	10	5,8	10	102
80	40							112
120	61	50	26	9	15	9	16	160
150	74,6							200

für Baugröße	L2	L3	L4	L5	T1	Gewicht [g]	Teile-Nr.	Typ
70	51	45	25	-	5,7	113	<b>2349256</b>	<b>EAHF-L5-70-P</b>
80	56	50	30			123	<b>3535188</b>	<b>EAHF-L5-80-P</b>
120	80	70	30	20	11	384	<b>2410274</b>	<b>EAHF-L5-120-P</b>
150	100	90	50	-		495	<b>3535189</b>	<b>EAHF-L5-150-P</b>

Zubehör

Justierbausatz EADC-E15

Werkstoff:  
 EADC-E15-8 0/120: Aluminium-Knetlegierung  
 EADC-E15-185: Stahl  
 RoHS konform



[2] Langlochbreite

**Abmessungen und Bestellangaben**

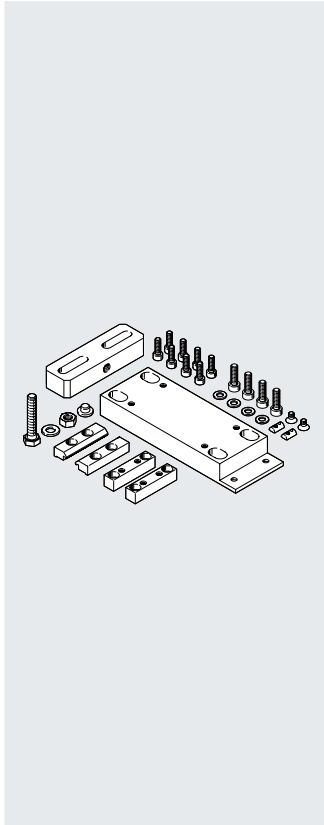
für Baugröße	B1	B2	B3	B4	D1	H1
70	134	104	32	5	M8	29
80	134	104	32	5	M8	29
120	170	140	50	5	M8	29
150	236	209	64,5	5	M8	29

für Baugröße	H2	H3	H4	L1	Gewicht [g]	Teile-Nr.	Typ
70	93	9	12,6	33	386	8047566	EADC-E15-80-E7
80	105,5	9	12,6	33	386	8047566	EADC-E15-80-E7
120	140,5	9	12,6	33	388	8047567	EADC-E15-120-E7
150	170,5	9	12,6	33	569	8047568	EADC-E15-185-E7

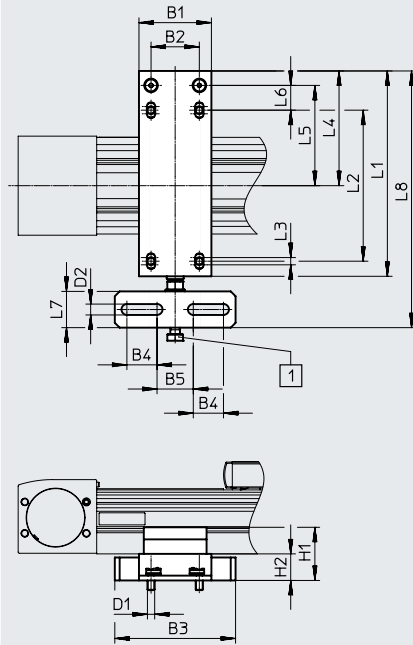
Zubehör

Justierbausatz EADC-E16

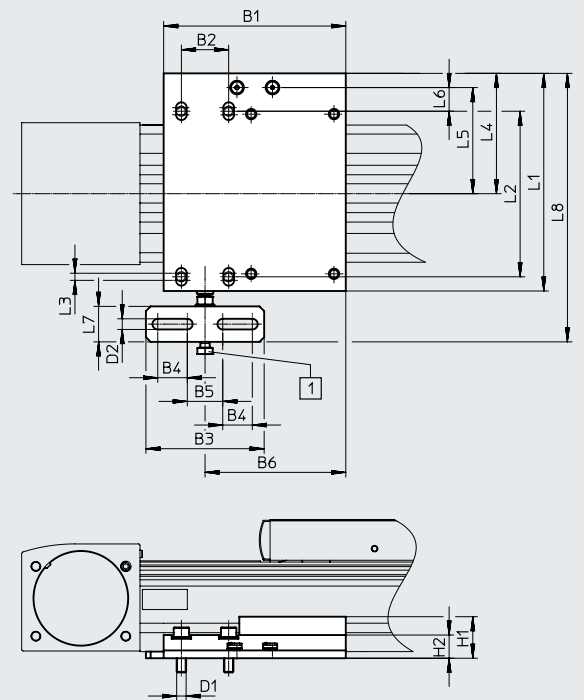
Werkstoff:  
Aluminium-Knetlegierung  
RoHS konform



Baugröße 80



Baugröße 120



[1] Schraube M8

Abmessungen und Bestellangaben

für Baugröße	B1	B2	B3	B4	B5	B6	D1	D2	H1	H2	L1	L2
80	60	40	100	25	30	-	M6	9	44	22	170	125
120	154	40	100	25	30	119	M8	9	35,1	19,6	184	140

für Baugröße	L3	L4	L5	L6	L7	L8	Gewicht [g]	Teile-Nr.	Typ
80	6	95	83	20,5	30	212,5	828	8047577	EADC-E16-80-E7
120	6	101,7	89,7	20	30	227	1134	8047578	EADC-E16-120-E7

## Zubehör

### Schaltfahne SF-EGC-1

zur Abfrage mit Näherungsschalter SIES-8M

für ELGA-TB-KF

für ELGA-TB-RF

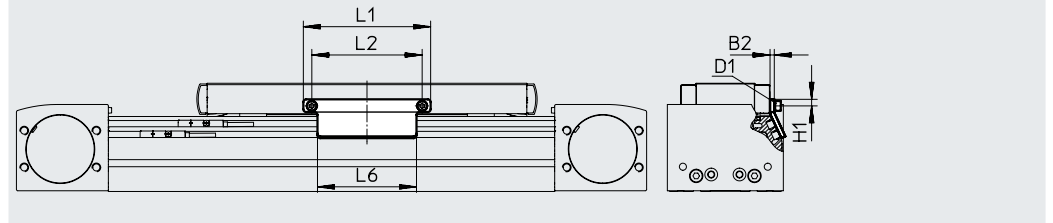
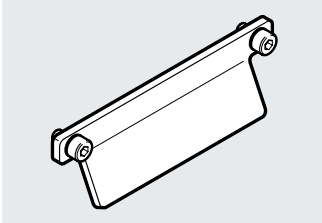
für ELGA-TB-G

(Bestellcode SA oder SB)

Werkstoff:

Stahl, verzinkt

RoHS konform



#### Abmessungen und Bestellangaben

für Baugröße	B2	D1	H1	L1	L2	L6	Gewicht [g]	Teile-Nr.	Typ
70	3	M4	4,65	70	56	50	50	558047	SF-EGC-1-70
80	3	M4	4,65	90	78	70	63	558048	SF-EGC-1-80
120	3	M5	8	170	140	170	147	558049	SF-EGC-1-120
150	3	M5	10	230	200	230	246	558051	SF-EGC-1-185

## Zubehör

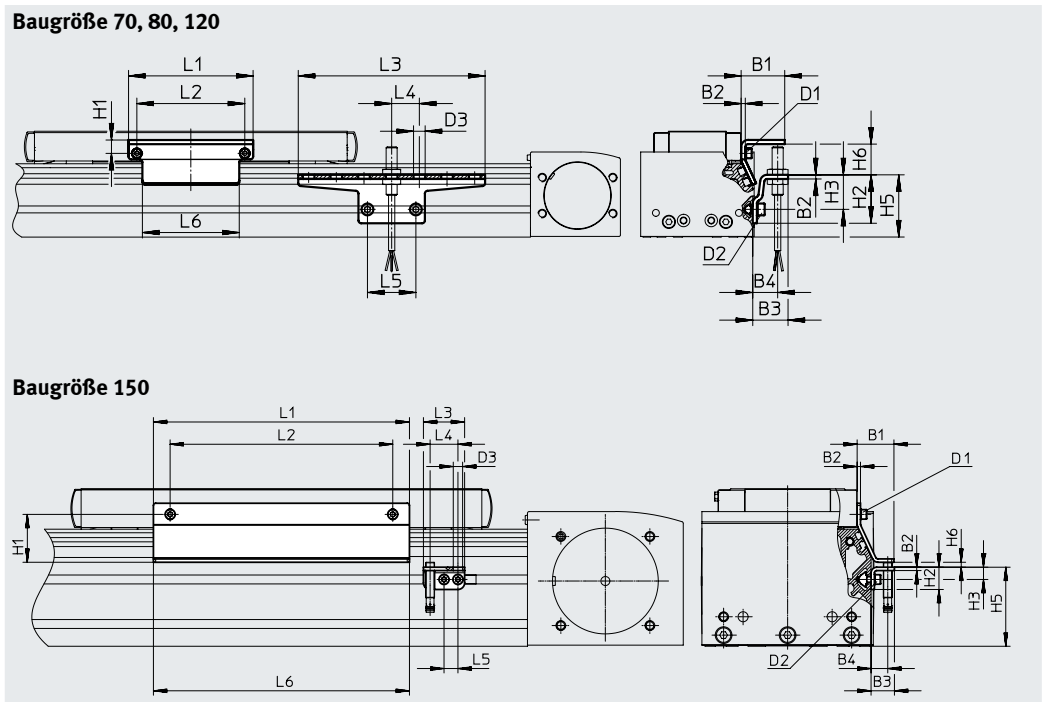
### Schaltfahne SF-EGC-2

zur Abfrage mit Näherungsschalter SIEN-M8B (Bestellcode SC, SD, SE oder SF) oder SIES-8M für ELGA-TB-KF für ELGA-TB-RF für ELGA-TB-G

Werkstoff:  
Stahl, verzinkt  
RoHS konform

**Sensorhalter HWS-EGC**  
für Näherungsschalter SIEN-M8B (Bestellcode SC, SD, SE oder SF)

Werkstoff:  
Stahl, verzinkt  
RoHS-konform



### Abmessungen und Bestellangaben

für Baugröße	B1	B2	B3	B4	D1	D2	D3 ∅	H1	H2
70	31,5	3	25,5	18	M4	M5	8,4	9,5	35
80	31,5	3	25,5	18	M4	M5	8,4	9,5	35
120	32	3	25,5	18	M5	M5	8,4	13,2	65
150	33	3	21	15	M5	M5	8,4	43	20

für Baugröße	H3	H5	H6 max.	L1	L2	L3	L4	L5	L6
70	25	45	13,5	70	56	135	20	35	50
80	25	45	23,5	90	78	135	20	35	70
120	55	75	24	170	140	215	20	35	170
150	11	71	4,5	230	200	37	25	12,5	230

für Baugröße	Gewicht [g]	Teile-Nr.	Typ
<b>Schaltfahne</b>			
70	100	558052	SF-EGC-2-70
80	130	558053	SF-EGC-2-80
120	277	558054	SF-EGC-2-120
150	390	558056	SF-EGC-2-185

für Baugröße	Gewicht [g]	Teile-Nr.	Typ
<b>Sensorhalter</b>			
70	110	558057	HWS-EGC-M5
80	110	558057	HWS-EGC-M5
120	217	570365	HWS-EGC-M8-B
150	58	560517	HWS-EGC-M8: KURZ

**Hinweis**  
Näherungsschalter SIENM8B können nicht im Bereich der Profelfestigung MUE befestigt werden.

## Zubehör

### Schaltfahne EAPM

zur Abfrage mit Näherungsschalter SME-8M

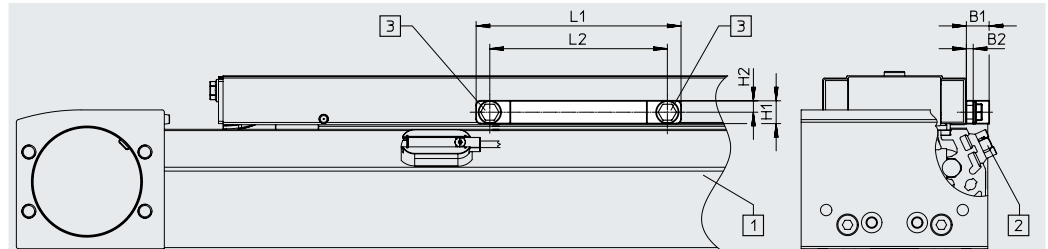
für ELGA-TB-KF-F1

für ELGA-TB-RF-F1

Werkstoff:

Aluminium-Knetlegierung

RoHS konform



[1] ELGA-TB-RF-70/80/120

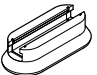
[2] Näherungsschalter SME-8M

[3] Befestigungsschrauben



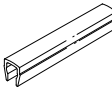
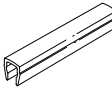


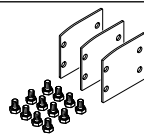
### Abmessungen und Bestellangaben

für Baugröße	B1	B2	H1	H2	L1	L2	Gewicht [g]	Teile-Nr.	Typ
70	10	3	10	5	70	56	46	2417032	EAPM-L5-70-SLM
80	10	3	10	5	90	78	66	2671318	EAPM-L5-80-SLM
120	10	3	16	8	170	140	146	2671326	EAPM-L5-120-SLM

### Bestellangaben

	für Baugröße	Beschreibung	Teile-Nr.	Typ
<b>Befestigungsbausatz CRSMB</b>				
	70 ... 120	<ul style="list-style-type: none"> <li>für Näherungsschalter SME-8M/SME-8</li> <li>für ELGA-TB-KF-F1</li> <li>für ELGA-TB-RF-F1</li> </ul>	525565	CRSMB-8-32

## Zubehör

Bestellangaben							
	für Baugröße	Beschreibung	Bestellcode	Teile-Nr.	Typ	PE <sup>1)</sup>	
<b>Nutenstein NST</b>							
	70, 80	<ul style="list-style-type: none"> <li>• für Befestigungsnut</li> <li>• für ELGA-TB-KF/-KF-F1</li> <li>• für ELGA-TB-RF/-RF-F1</li> </ul>	NM	<b>150914</b>	<b>NST-5-M5-1</b>	1	
			-	<b>8047843</b>	<b>NST-5-M5-10</b>	10	
			-	<b>8047878</b>	<b>NST-5-M5-50</b>	50	
	120, 150	<ul style="list-style-type: none"> <li>• für ELGA-TB-G</li> </ul>	NM	<b>150915</b>	<b>NST-8-M6-1</b>	1	
			-	<b>8047868</b>	<b>NST-8-M6-10</b>	10	
			-	<b>8047869</b>	<b>NST-8-M6-50</b>	50	
<b>Zentrierstift/-hülse ZBS/ZBH</b>							
	<b>für ELGA-TB-KF/-KF-F1</b>						
	70	für Schlitten	-	<b>150928</b>	<b>ZBS-5</b>	10	
	70, 80, 120, 150		-	<b>8137184</b>	<b>ZBH-9-B</b>		
	<b>für ELGA-TB-RF/-RF-F1</b>						
	70, 80, 120	für Schlitten	-	<b>8137184</b>	<b>ZBH-9-B</b>	10	
	<b>für ELGA-TB-G</b>						
70	für Schlitten	-	<b>150928</b>	<b>ZBS-5</b>	10		
80, 120			<b>8137184</b>	<b>ZBH-9-B</b>			
<b>Nutabdeckung ABP</b>							
	70, 80	<ul style="list-style-type: none"> <li>• für Befestigungsnut</li> <li>• je 0,5 m</li> <li>• für ELGA-TB-KF/-KF-F1</li> <li>• für ELGA-TB-RF/-RF-F1</li> <li>• für ELGA-TB-G</li> </ul>	NC	<b>151681</b>	<b>ABP-5</b>	2	
	120, 150			<b>151682</b>	<b>ABP-8</b>		
<b>Nutabdeckung ABP-S</b>							
	70 ... 150	<ul style="list-style-type: none"> <li>• für Sensornut</li> <li>• je 0,5 m</li> <li>• für ELGA-TB-KF</li> <li>• für ELGA-TB-RF</li> <li>• für ELGA-TB-G</li> </ul>	NS	<b>563360</b>	<b>ABP-5-S1</b>	2	
<b>Clip SMBK</b>							
	70 ... 150	<ul style="list-style-type: none"> <li>• für Sensornut, zur Befestigung der Näherungsschalterkabel</li> <li>• für ELGA-TB-KF</li> <li>• für ELGA-TB-RF</li> <li>• für ELGA-TB-G</li> </ul>	CM	<b>534254</b>	<b>SMBK-8</b>	10	
<b>Spannelement EADT</b>							
	70, 80	Werkzeug zum Nachspannen des Abdeckbandes	-	<b>8058451</b>	<b>EADT-S-L5-70</b>	1	
	120, 150			<b>8058450</b>	<b>EADT-S-L5-120</b>		
<b>Deckelbausatz EASC</b>							
	70	zur seitlichen Abdeckung der Antriebsdeckel	-	<b>8049255</b>	<b>EASC-L5-70</b>	3	
	80			<b>8049254</b>	<b>EASC-L5-80</b>		
	120			<b>8049253</b>	<b>EASC-L5-120</b>		
	150			<b>8049244</b>	<b>EASC-L5-150</b>		

1) Packungseinheit in Stück

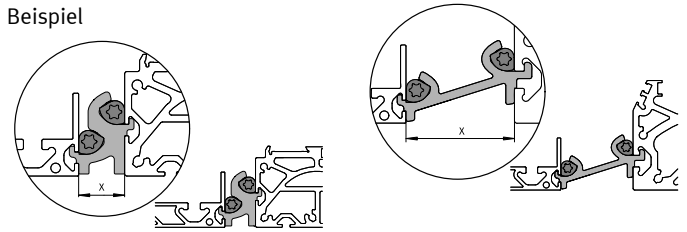
Zubehör

**Befestigungsmöglichkeiten zwischen Achse und Auflageprofil**

Je nach Adapterbausatz beträgt der Abstand zwischen Achse und Auflageprofil:  
x = 20 mm oder 50 mm

Das Auflageprofil muss mit mindestens 2 Adapterbausätzen befestigt werden. Bei längeren Hüben muss alle 500 mm ein Adapterbausatz eingesetzt werden.

Beispiel



Bestellangaben		Beschreibung	Teile-Nr.	Typ	PE <sup>1)</sup>
	für Baugröße				
<b>Adapterbausatz DHAM</b>					
	80	<ul style="list-style-type: none"> <li>zur Befestigung des Auflageprofils an der Achse</li> <li>Abstand zwischen Achse und Profil beträgt 20 mm</li> <li>für ELGA-TB-KF</li> <li>für ELGA-TB-RF</li> <li>für ELGA-TB-G</li> </ul>	562241	DHAM-ME-N1-CL	1
	120, 150		562242	DHAM-ME-N2-CL	
	70, 80	<ul style="list-style-type: none"> <li>zur Befestigung des Auflageprofils an der Achse</li> <li>Abstand zwischen Achse und Profil beträgt 50 mm</li> <li>für ELGA-TB-KF</li> <li>für ELGA-TB-RF</li> <li>für ELGA-TB-G</li> </ul>	574560	DHAM-ME-N1-50-CL	
	120, 150		574561	DHAM-ME-N2-50-CL	
<b>Auflageprofil HMIA</b>					
	70 ... 150	<ul style="list-style-type: none"> <li>zur Führung einer Energiekette</li> <li>für ELGA-TB-KF</li> <li>für ELGA-TB-RF</li> <li>für ELGA-TB-G</li> </ul>	539379	HMIA-E07-	1

1) Packungseinheit in Stück

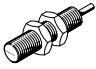

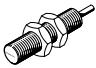
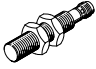
**Näherungsschalter für ELGA-TB-KF, ELGA-TB-RF, ELGA-TB-G**

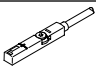
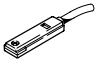
**Bestellangaben – Näherungsschalter für T-Nut, induktiv**

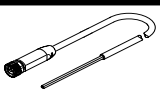
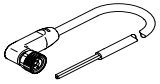
Datenblätter → Internet: sies

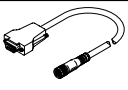
	Befestigungsart	Elektrischer Anschluss	Schaltausgang	Kabellänge [m]	Bestellcode	Teile-Nr.	Typ
<b>Schließer</b>							
	von oben in Nut einsetzbar, bündig mit Zylinderprofil	Kabel, 3-adrig	PNP	7,5	SA	551386	SIES-8M-PS-24V-K-7,5-OE
		Stecker M8x1, 3-polig		0,3	–	551387	SIES-8M-PS-24V-K-0,3-M8D
		Kabel, 3-adrig	NPN	7,5	–	551396	SIES-8M-NS-24V-K-7,5-OE
		Stecker M8x1, 3-polig		0,3	–	551397	SIES-8M-NS-24V-K-0,3-M8D
<b>Öffner</b>							
	von oben in Nut einsetzbar, bündig mit Zylinderprofil	Kabel, 3-adrig	PNP	7,5	SB	551391	SIES-8M-PO-24V-K-7,5-OE
		Stecker M8x1, 3-polig		0,3	–	551392	SIES-8M-PO-24V-K-0,3-M8D
		Kabel, 3-adrig	NPN	7,5	–	551401	SIES-8M-NO-24V-K-7,5-OE
		Stecker M8x1, 3-polig		0,3	–	551402	SIES-8M-NO-24V-K-0,3-M8D

## Zubehör

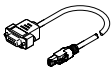
Näherungsschalter für ELGA-TB-KF, ELGA-TB-RF, ELGA-TB-G							
Bestellangaben – Näherungsschalter M8 (runde Bauform), induktiv							Datenblätter → Internet: sien
	Elektrischer Anschluss	LED	Schaltausgang	Kabellänge [m]	Bestellcode	Teile-Nr.	Typ
<b>Schließer</b>							
	Kabel, 3-adrig	■	PNP	2,5	SC	150386	SIEN-M8B-PS-K-L
			NPN	2,5	–	150384	SIEN-M8B-NS-K-L
	Stecker M8x1, 3-polig	■	PNP	–	SE	150387	SIEN-M8B-PS-S-L
			NPN	–	–	150385	SIEN-M8B-NS-S-L
<b>Öffner</b>							
	Kabel, 3-adrig	■	PNP	2,5	SD	150390	SIEN-M8B-PO-K-L
			NPN	2,5	–	150388	SIEN-M8B-NO-K-L
	Stecker M8x1, 3-polig	■	PNP	–	SF	150391	SIEN-M8B-PO-S-L
			NPN	–	–	150389	SIEN-M8B-NO-S-L

Näherungsschalter für ELGA-TB-KF-F1, ELGA-TB-RF-F1							
Bestellangaben – Näherungsschalter für T-Nut, magnetisch Reed							Datenblätter → Internet: sme
	Befestigungsart	Schaltausgang	Elektrischer Anschluss	Kabellänge [m]	Teile-Nr.	Typ	
<b>Schließer</b>							
	von oben in Befestigungsbausaatz einsetzbar	kontakt-behaftet	Kabel, 3-adrig	2,5	543862	SME-8M-DS-24V-K-2,5-OE	
				5,0	543863	SME-8M-DS-24V-K-5,0-OE	
			Stecker M8x1, 3-polig	2,5	543872	SME-8M-ZS-24V-K-2,5-OE	
				0,3	543861	SME-8M-DS-24V-K-0,3-M8D	
<b>Öffner</b>							
	längs in Befestigungsbausaatz einschiebbar	kontakt-behaftet	Kabel, 3-adrig	7,5	160251	SME-8-O-K-LED-24	

Bestellangaben – Verbindungsleitungen für ELGA-TB-...							
	Elektrischer Anschluss 1, Anschlusstechnik	Elektrischer Anschluss 1, Kabelabgang	Elektrischer Anschluss 2, Anschlusstechnik	Elektrischer Anschluss 2, Anzahl Pole/Adern	Kabellänge [m]	Teile-Nr.	Typ
	M8x1 A-codiert nach EN 61076-2-104	gerade	offenes Ende	3	2,5	8078223	NEBA-M8G3-U-2.5-N-LE3
					5,0	8078224	NEBA-M8G3-U-5-N-LE3
	M8x1 A-codiert nach EN 61076-2-104	gewinkelt	offenes Ende	3	2,5	8078230	NEBA-M8W3-U-2.5-N-LE3
					5,0	8078231	NEBA-M8W3-U-5-N-LE3

Bestellangaben – Encoderleitungen für Wegmesssystem, ELGA-...-M1/-M2							Datenblätter → Internet: nebm
	Elektrischer Anschluss links	Elektrischer Anschluss rechts	Kabellänge [m]	Teile-Nr.	Typ		
	Wegmesssystem ELGA-...-M1/-M2	Motorcontroller CMMP-AS	5	1599105	NEBM-M12G8-E-5-S1G9-V3		
			10	1599106	NEBM-M12G8-E-10-S1G9-V3		
			15	1599107	NEBM-M12G8-E-15-S1G9-V3		
			χ <sup>1)</sup>	1599108	NEBM-M12G8-E-...-S1G9-V3		

1) Max. Kabellänge 25 m.

Bestellangaben – Adapter			
	Beschreibung	Teile-Nr.	Typ
	wird in Verbindung mit dem Servoantriebsregler CMMT-AS als Adapter zwischen Encoderleitung NEBM-M12G8-...-V3 und Schnittstelle X3 (Positionsgeber 2) benötigt	8106112	NEFM-S1G9-K-0,5-R3G8