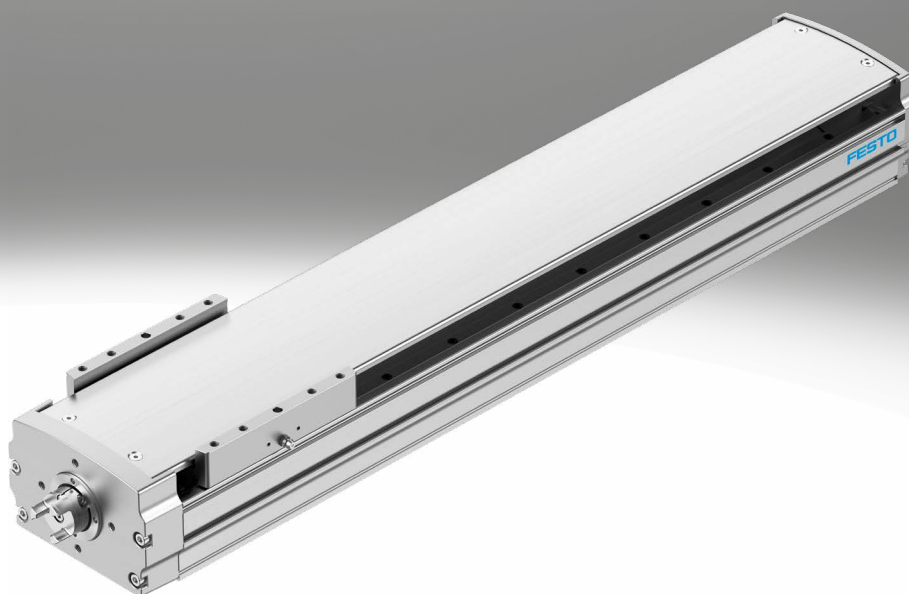


Spindelachsen ELGT-BS

FESTO



Merkmale

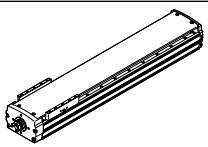
Auf einen Blick

- Kompakte Bauform
- Für den Einsatz in der Elektronik- und Automobilindustrie optimiert:
Werkstoffe enthalten weniger als 1% Kupfer und Zink
- Optimales Verhältnis von Einbau- und Arbeitsraum durch optimierte Achskonstruktion
- Einfache Integration von Motoren mit Motoranbausätzen
- Positionserfassung mit induktiven Näherungsschaltern SIES-8M und magnetischen Näherungsschaltern SME/SMT-8M

Kennwerte der Achsen

Die Angaben in der Tabelle sind Maximalwerte.

Die genauen Werte für die einzelnen Varianten sind dem entsprechenden Katalog-Datenblatt zu entnehmen.

Ausführung	Baugröße	Spindelsteigung [mm/U]	Arbeitshub [mm]	Max. Geschwindigkeit [m/s]	Wiederholgenauigkeit [mm]	Max. Vorschubkraft Fx [N]	Führungseigenschaften Kräfte und Momente				
							Fy	Fz	Mx	My	Mz
							[N]	[N]	[Nm]	[Nm]	[Nm]
Kugelumlaufführung											
	90	10	50 ... 1000	0,5	±0,02	1054	4710	5600	65	51	51
		20	50 ... 1000	1	±0,02	810	4710	5600	65	51	51
	120	10	100 ... 1100	0,5	±0,02	1265	6800	8090	300	310	310
		20	100 ... 1100	1	±0,02	805	6800	8090	300	310	310
	160	10	100 ... 1400	0,5	±0,02	1575	9550	11370	600	560	560
		20	100 ... 1400	1	±0,02	1045	9550	11370	600	560	560

- Hinweis

Auslegungssoftware
→ www.festo.com

Gesamtsystem aus Spindelachse, Motor, Motorcontroller und Motoranbausatz

Spindelachse mit Kugelumlaufführung



Motor



Servomotor:
EMMT-AS, EMME-AS
Schrittmotor:
EMMS-ST
Integrierter Antrieb:
EMCA-EC

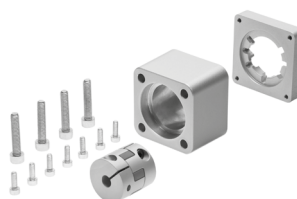
Servoantriebsregler



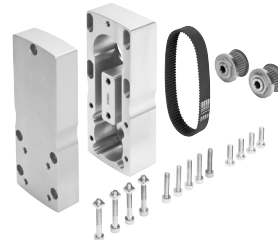
Servoantriebsregler:
CMMT-AS
Servoantriebsregler für Kleinspannung:
CMMT-ST

Motoranbausatz

Axialbausatz



Parallelbausatz

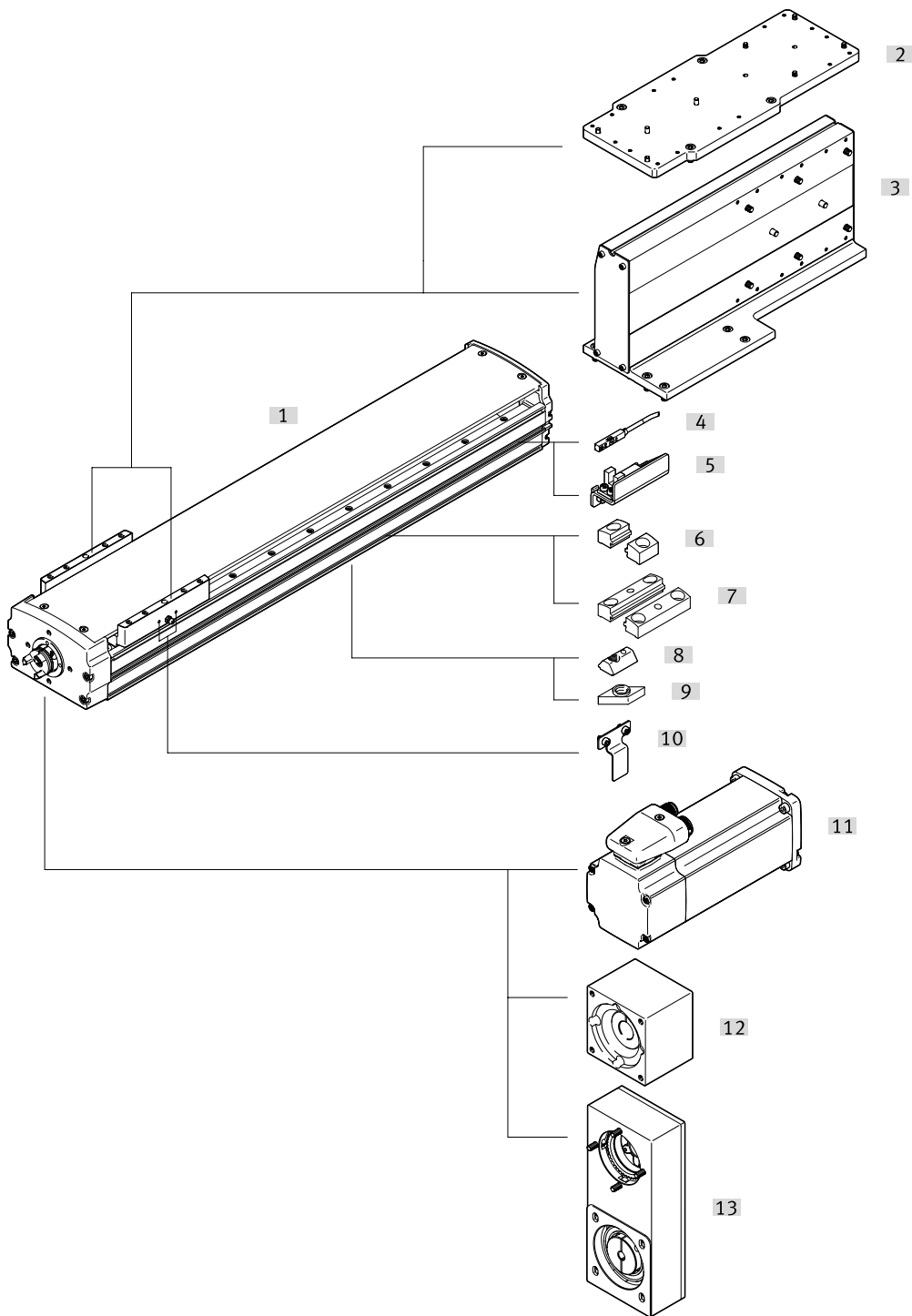


Typenschlüssel

001	Baureihe
ELGT	Portalachse
002	Antriebsart
BS	Kugelgewindetrieb
003	Baugröße
90	90
120	120
160	160
004	Hub [mm]
50	50
100	100
150	150
200	200
250	250
300	300
350	350
400	400
450	450
500	500
550	550
600	600
650	650
700	700
750	750
800	800
900	900
1000	1000
1100	1100
1200	1200
1300	1300
1400	1400

005	Spindelsteigung
10P	10 mm
20P	20 mm
006	Zusatzschlitten
	Ohne
ZL	1 Schlitten links
ZR	1 Schlitten rechts
007	Antireflexionsbeschichtung
	Ohne
AR	Außenflächen

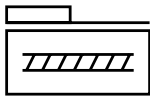
Peripherieübersicht



Peripherieübersicht

Zubehör			
	Typ/Bestellcode	Beschreibung	→ Seite/Internet
[1]	Spindelachse ELGT-BS	elektrischer Antrieb	6
[2]	Adapterbausatz EHAM-MA-L9	<ul style="list-style-type: none"> zur Achs-/Achsmontage bei Motormontage mit Parallelbausätzen können sich Störkonturen ergeben. In diesem Fall wird die Adapterplatte zum Höhenausgleich benötigt. (Download CAD-Daten → www.festo.com) 	34
[3]	Winkelbausatz EHAM-AK-L9	zur Achs-/Achsmontage	30
[4]	Näherungsschalter SIES-8M	induktive Näherungsschalter, für T-Nut	48
	Näherungsschalter SME/SMT-8M	magnetische Näherungsschalter, für T-Nut	48
[5]	Sensorhalter EAPM-L9-SHE	zur Befestigung von Fremdsensoren an der Achse	47
[6]	Profilbefestigung EAHF-L2-...-P	zur Befestigung der Achse, seitlich am Profil	44
[7]	Profilbefestigung EAHF-L2-...-P-S	zur Befestigung der Achse, seitlich am Profil	45
[8]	Nutenstein NST	zur Befestigung von Anbauteilen	49
[9]	Nutenstein ABAN	zur Befestigung von Anbauteilen	49
[10]	Schaltfahne EAPM-L9	zur Abfrage der Schlittenposition in Verbindung mit induktiven Näherungsschaltern SIES-8M	46
[11]	Motor EMMT	speziell auf die Achse abgestimmte Motoren mit oder ohne Bremse	emmt
[12]	Axialbausatz EAMM-A	für axialen Motoranbau	eamm-a
[13]	Parallelbausatz EAMM-U	für parallelen Motoranbau	eamm-u

Datenblatt



- - Baugröße
90 ... 160 mm
- - Hublänge
50 ... 1400 mm
- - www.festo.com



Allgemeine Technische Daten				
Baugröße		90	120	160
Konstruktiver Aufbau		elektromechanische Linearachse mit Kugelumlaufspindel		
Einbaulage		beliebig		
Motorart		Schrittmotor Servomotor		
Führung		Kugelumlaufführung		
Spindel-Typ		Kugelumlaufspindel		
Arbeitshub	[mm]	50 ... 1000	100 ... 1100	100 ... 1400
Hubreserve	[mm]	0		
Max. Vorschubkraft F _x				
[10P]	[N]	1054	1265	1575
[20P]	[N]	810	805	1045
Vorschubkonstante				
[10P]	[mm/U]	10		
[20P]	[mm/U]	20		
Leerlaufdrehmoment bei geringer Verfahrgeschwindigkeit				
[10P]	[Nm]	0,08	0,08	0,2
[20P]	[Nm]	0,04	0,08	0,14
Leerlaufdrehmoment bei max. Verfahrgeschwindigkeit				
[10P]	[Nm]	0,3	0,3	0,4
[20P]	[Nm]	0,2	0,3	0,4
Max. Radialkraft am Antriebsschaft				
[10P]	[N]	290		340
[20P]	[N]	290		290
Max. Drehzahl ¹⁾	[1/min]	3000		
Max. Geschwindigkeit				
[10P]	[m/s]	0,5		
[20P]	[m/s]	1		
Max. Beschleunigung	[m/s ²]	15		
Wiederholgenauigkeit	[mm]	±0,02		
Reversierspiel	[mm]	≤ 0,15		

1) Drehzahl und Geschwindigkeit sind hubabhängig

Betriebs- und Umweltbedingungen				
		90	120	160
Umgebungstemperatur ¹⁾	[°C]	0 ... +50		
Schutzart		IP20		
Einschaltdauer	[%]	100		
Wartungsintervall		Lebensdauerschmierung		

1) Einsatzbereich der Näherungsschalter beachten

Datenblatt

Gewichte [g]						
Baugröße	90		120		160	
Spindelsteigung [mm/U]	10	20	10	20	10	20
Grundgewicht bei 0 mm Hub	4380	4353	5259	5235	9564	9601
Gewichtszuschlag pro 10 mm Hub	104	102	124	122	188	189
Bewegte Masse	1628	1645	2019	2036	3835	3842
Gewicht Zusatzschlitten	1416	1416	1770	1770	3142	3142

Spindel						
Baugröße	90		120		160	
Spindelsteigung [mm/U]	10	20	10	20	10	20
Durchmesser [mm]	16	15	16	15	20	

Massenträgheitsmoment						
Baugröße	90		120		160	
Spindelsteigung [mm/U]	10	20	10	20	10	20
J_0 [kg mm ²]	12,52	22,91	13,06	26,54	31,75	63,42
J_H pro Meter Hub [kg mm ²]	34,53	25,22	34,53	25,22	80,9	90,27
J_L pro kg Nutzlast [kg mm ²]	2,53	10,13	2,53	10,13	2,53	10,13
J_W Schlitten [kg mm ²]	3,58	14,35	4,48	17,93	8,2	32,84

Das Massenträgheitsmoment J_A der gesamten Achse wird wie folgt berechnet: $J_A = J_0 + J_W + J_H \times \text{Arbeitshub [m]} + J_L \times m_{\text{Nutzlast [kg]}}$

Referenzierung

Die Referenzierung kann auf zwei Arten durchgeführt werden:

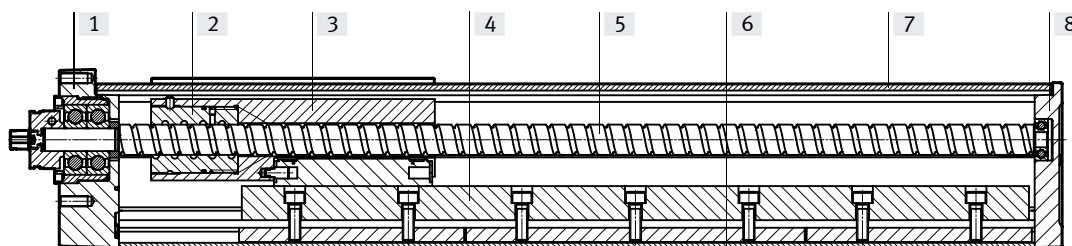
- gegen Festanschlag
- über Referenzschalter

Dabei müssen folgende Werte eingehalten werden:

Baugröße	90	120	160
Max. Aufprallenergie [mJ]	2		
bei max. Geschwindigkeit der Referenzfahrt [m/s]	0,01		
mit max. Nutzlast [kg]	40		

Werkstoffe

Funktionsschnitt



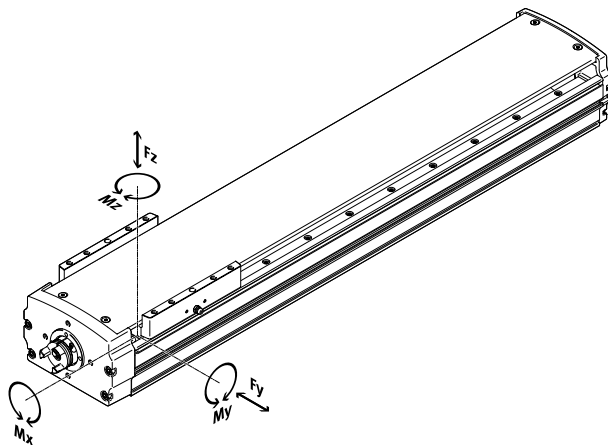
Achse	90	120	160
[1] Antriebsdeckel	Aluminium-Druckguss, lackiert		
[2] Spindelmutter	Stahl		
[3] Schlitten	Aluminium-Knetlegierung, eloxiert		
[4] Führung Schlitten	Stahl		
[5] Spindel	Stahl		
[6] Profil	Aluminium-Knetlegierung, eloxiert		
[7] Gehäuse	Aluminium-Druckguss, lackiert		
[8] Abschlussdeckel	Aluminium-Druckguss, lackiert		
– Werkstoff-Hinweis	LABS-haltige Stoffe enthalten		
	LABS-Konformität VDMA24364-Zone III		
	RoHS konform		
	Reinraumklasse 6 nach ISO 14644-1	Reinraumklasse 8 nach ISO 14644-1	
	Geeignet für Batterieproduktion mit reduzierten Cu/Zn/Ni Werten (F1a)		

Datenblatt

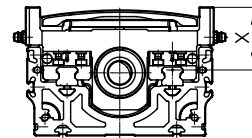
Belastungskennwerte

Die angegebenen Kräfte und Momente beziehen sich auf die Führungsmitte. Der Angriffspunkt ist der Schnittpunkt aus Führungsmitte und Längsmitte des Schlittens.

Sie dürfen im dynamischen Betrieb nicht überschritten werden. Dabei muss besonders auf den Abbremsvorgang geachtet werden.



Abstand von Schlittenoberfläche zur Führungsmitte



Abstand von Schlittenoberfläche zur Führungsmitte

Baugröße	90	120	160
Maß x	[mm] 66	48	57,5

Max. zulässige Kräfte und Momente bei einer Lebensdauer von 5000 km

Baugröße	90	120	160
F _y max.	[N] 4710	6800	9550
F _z max.	[N] 5600	8090	11370
M _x max.	[Nm] 65	300	600
M _y max.	[Nm] 51	310	560
M _z max.	[Nm] 51	310	560

Tragzahlen

Baugröße	90	120	160			
Spindelsteigung	[mm/U] 10	20	10	20	10	20

Kugelgewindetrieb

Dynamisch C _{dyn}	[N] 10700	7100	10700	7100	19400	8200
Statisch C ₀	22700	14700	22700	14700	50100	18600

Hinweis

Für eine Lebensdauer des Führungssystems von 5000 km muss der Belastungs-Vergleichsfaktor, auf Basis der maximal zulässigen Kräfte und Momente bei 5000 km Lebensdauer, einen Wert $f_v \leq 1$ annehmen.

Wirken gleichzeitig mehrere der unten genannten Kräfte und Momente auf die Achse ein, muss neben den aufgeführten Maximalbelastungen folgende Gleichung erfüllt werden:

Berechnung des Belastungs-Vergleichsfaktors:

$$f_v = \frac{|F_{y1}|}{F_{y2}} + \frac{|F_{z1}|}{F_{z2}} + \frac{|M_{x1}|}{M_{x2}} + \frac{|M_{y1}|}{M_{y2}} + \frac{|M_{z1}|}{M_{z2}} \leq 1$$

F₁/M₁ = dynamischer Wert

F₂/M₂ = maximaler Wert

Datenblatt

Berechnung der Lebensdauer

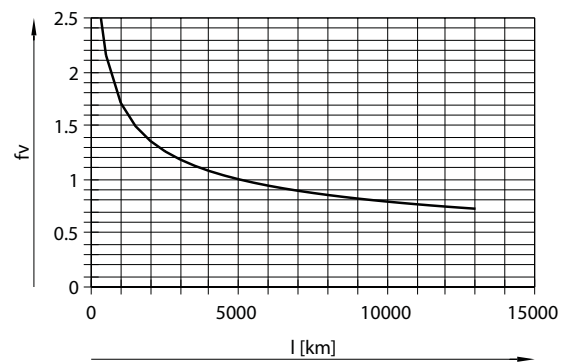
Die Lebensdauer der Führung ist von der Belastung abhängig. Um eine Aussage über die Lebensdauer treffen zu können, wird im nachfolgenden Diagramm als Kenngröße der Belastungs-Vergleichsfaktor f_v im Bezug auf die Lebensdauer dargestellt.

Diese Darstellung gibt nur den theoretischen Wert wieder. Bei einem Belastungs-Vergleichsfaktor f_v größer 1 ist unbedingt eine Rücksprache mit ihrem lokalen Ansprechpartner bei Festo notwendig.

Belastungs-Vergleichsfaktor f_v in Abhängigkeit von der Lebensdauer l

Beispiel:

Ein Anwender will eine Masse x kg bewegen. Durch die Berechnung mit der Formel (→ Seite 8) ergibt sich für den Belastungs-Vergleichsfaktor f_v ein Wert von 1,5. Laut Diagramm hat die Führung eine Lebensdauer von ca 1500 km. Durch die Reduzierung der Beschleunigung verringert sich der Wert M_y und M_z . Nun ergibt sich mit einem Belastungs-Vergleichsfaktor f_v von 1 eine Lebensdauer von 5000 km.



Vergleich der Belastungskennwerte bei 5000 km mit dynamischen Kräften und Momenten von Kugelumlaufführungen

Die Belastungskennwerte von Wälzführungen sind nach ISO und JIS durch dynamische und statische Kräfte und Momente normiert. Diese Kräfte und Momente basieren auf einer Lebensdauer-Erwartung des Führungssystems von 100 km nach ISO bzw. 50 km nach JIS. Aufgrund der Abhängigkeit der Belastungskennwerte von der Lebensdauer lassen sich die max. zulässigen Kräfte und Momente bei 5000 km Lebensdauer nicht mit den dynamischen Kräften und Momenten von Wälzführungen nach ISO/JIS vergleichen.

Für eine einfachere Vergleichbarkeit der Führungskapazität von Linearachsen ELGT mit Wälzführungen sind in nachfolgender Tabelle die theoretisch zulässigen Kräfte und Momente bei einer rechnerischen Lebensdauer von 100 km aufgeführt. Dies entspricht den dynamischen Kräften und Momenten nach ISO.

Diese 100 km Werte sind rein rechnerisch ermittelt und dienen allein der Vergleichbarkeit mit dynamischen Kräften und Momenten nach ISO. Eine Belastung der Antriebe mit diesen Kennwerten ist ausgeschlossen und kann zur Beschädigung der Achsen führen.

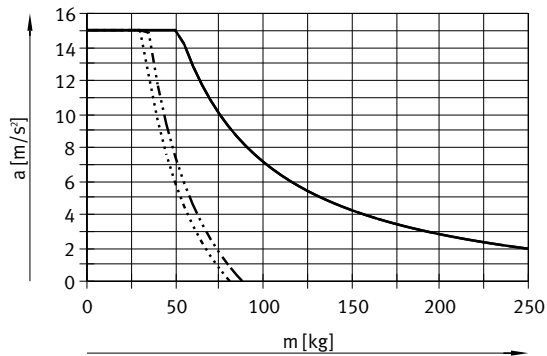
Max. zulässige Kräfte und Momente bei einer theoretischen Lebensdauer von 100 km (reine Führungsbetrachtung)

Baugröße		90	120	160
$F_{y_{max}}$	[N]	17352	25051	35183
$F_{z_{max}}$	[N]	20631	29804	41887
$M_{x_{max}}$	[Nm]	239	1105	2210
$M_{y_{max}}$	[Nm]	188	1142	2063
$M_{z_{max}}$	[Nm]	188	1142	2063

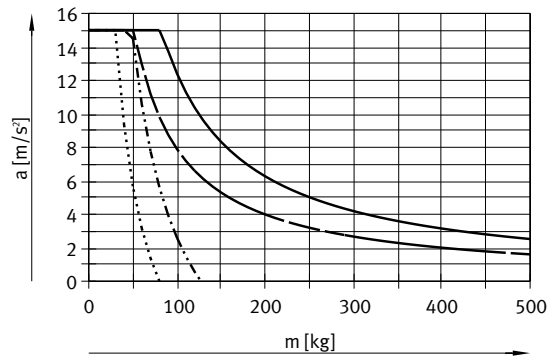
Datenblatt

Max. Beschleunigung a in Abhängigkeit von Nutzlast m

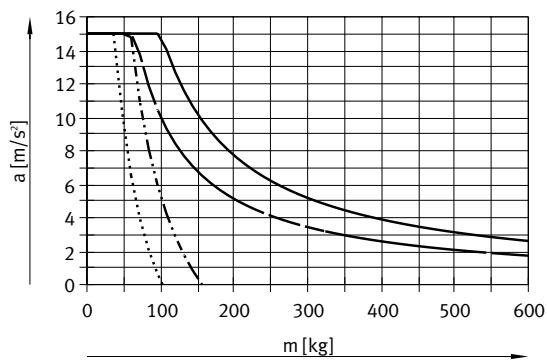
Baugröße 90



Baugröße 120



Baugröße 160



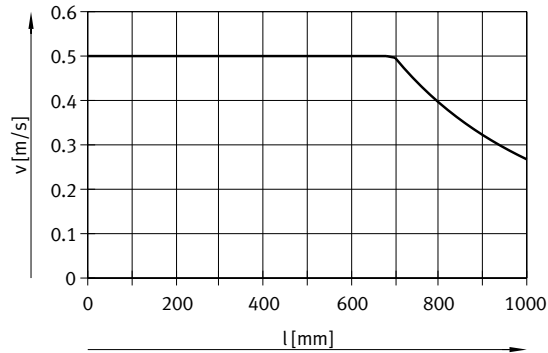
- [10P] und waagrechte Einbaulage
- - - [20P] und waagrechte Einbaulage
- · - · - [10P] und senkrechte Einbaulage
- · · · · [20P] und senkrechte Einbaulage

Datenblatt

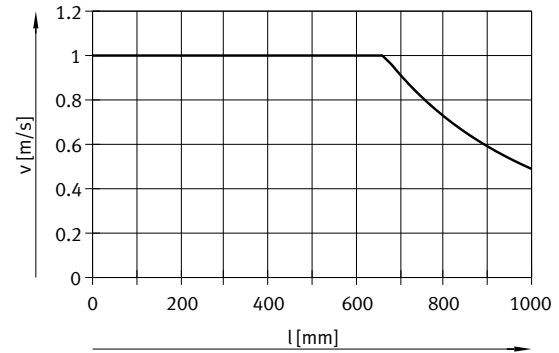
Geschwindigkeit v in Abhängigkeit vom Arbeitshub l

Baugröße 90

[10P]

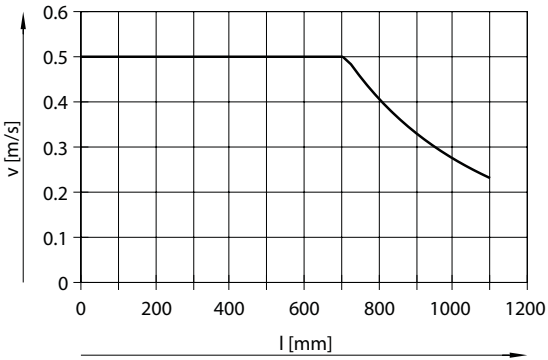


[20P]

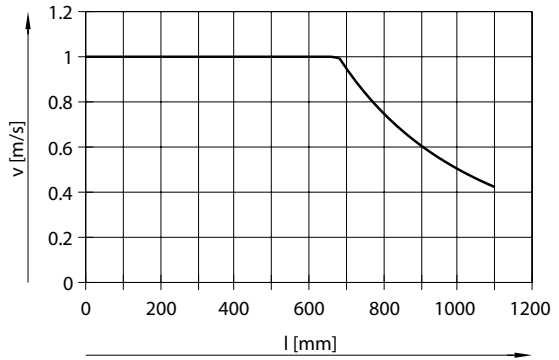


Baugröße 120

[10P]

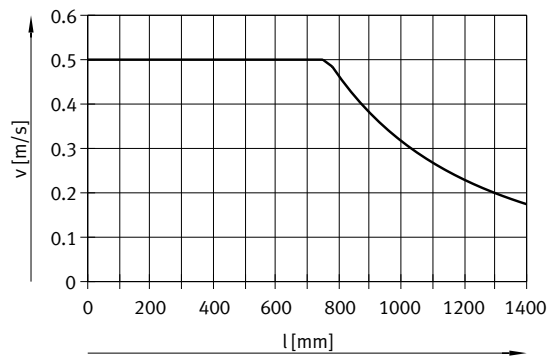


[20P]

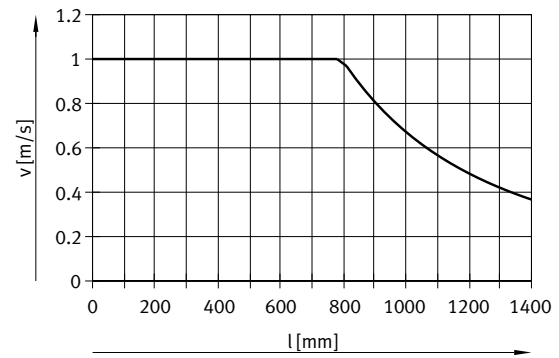


Baugröße 160

[10P]



[20P]

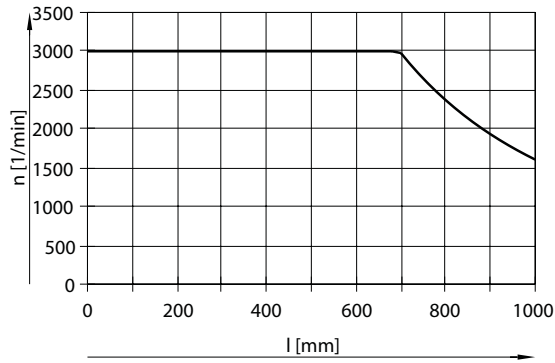


Datenblatt

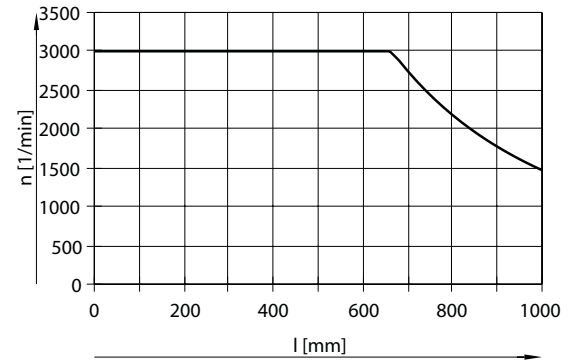
Drehzahl n in Abhängigkeit vom Arbeitshub l

Baugröße 90

[10P]

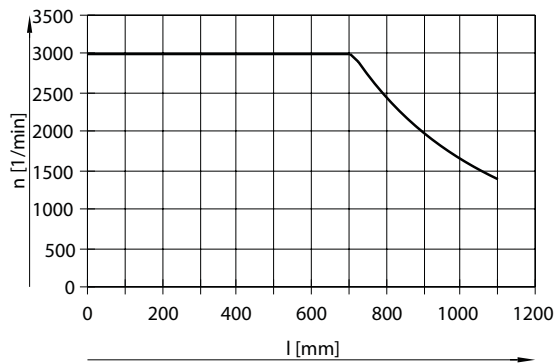


[20P]

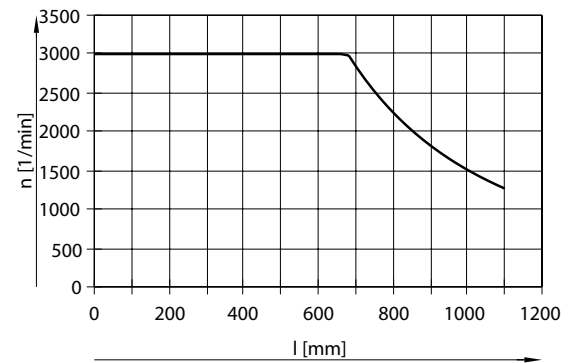


Baugröße 120

[10P]

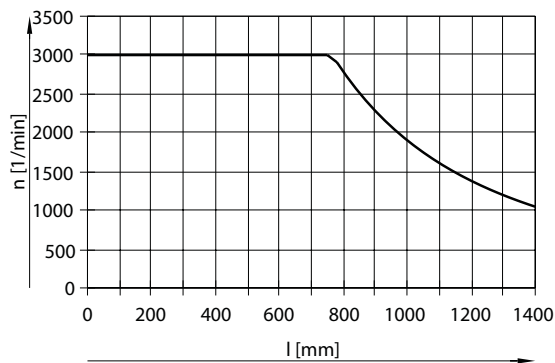


[20P]

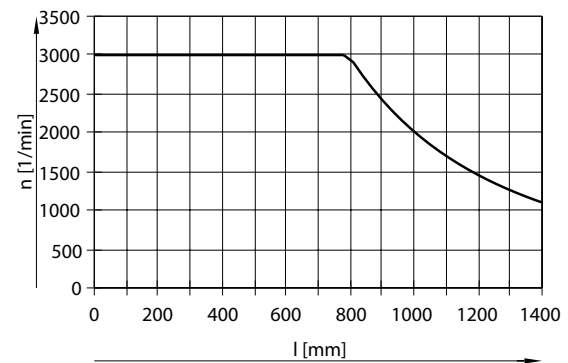


Baugröße 160

[10P]



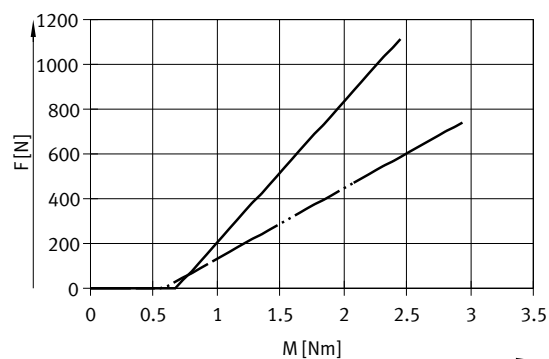
[20P]



Datenblatt

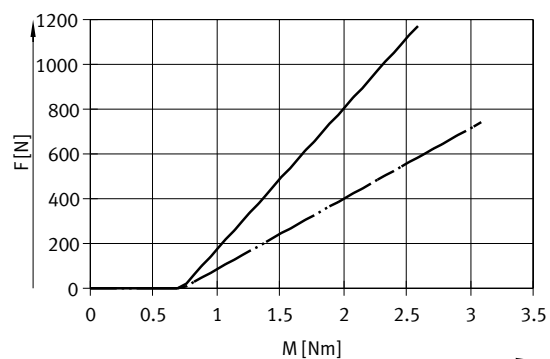
Theoretische Vorschubkraft F in Abhängigkeit vom Eingangsmoment M

Baugröße 90



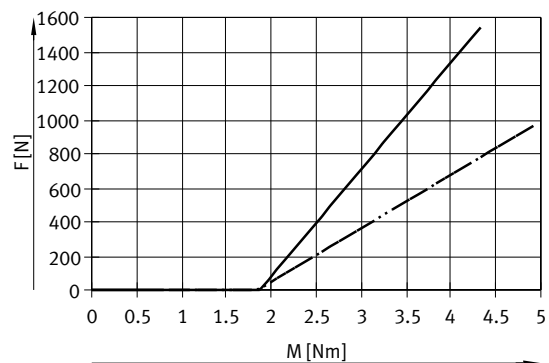
— [10P]
- · - · - [20P]

Baugröße 120



— [10P]
- · - · - [20P]

Baugröße 160



— [10P]
- · - · - [20P]

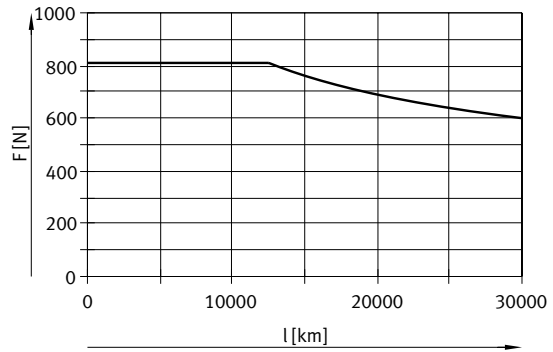
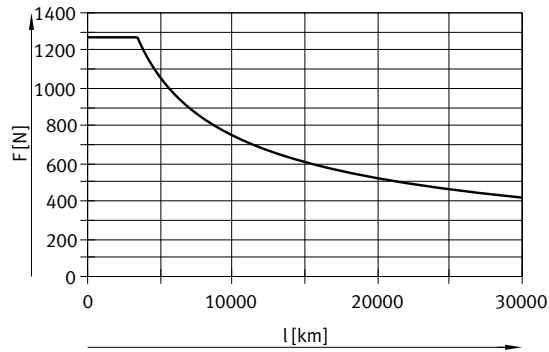
Datenblatt

Vorschubkraft F in Abhängigkeit von Lebensdauer l

Baugröße 90

[10P]

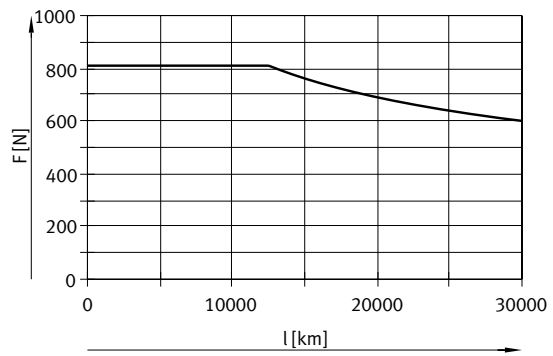
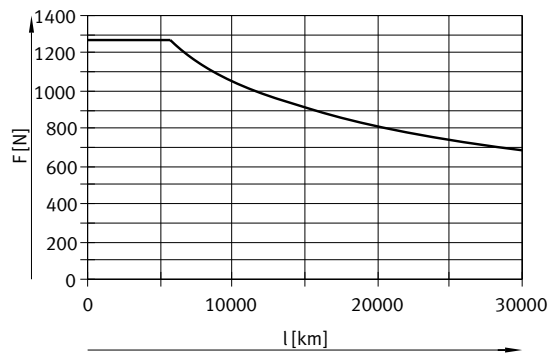
[20P]



Baugröße 120

[10P]

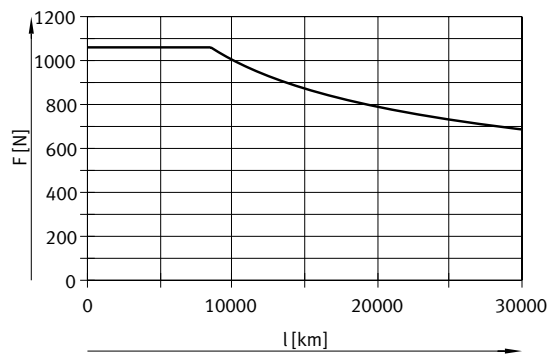
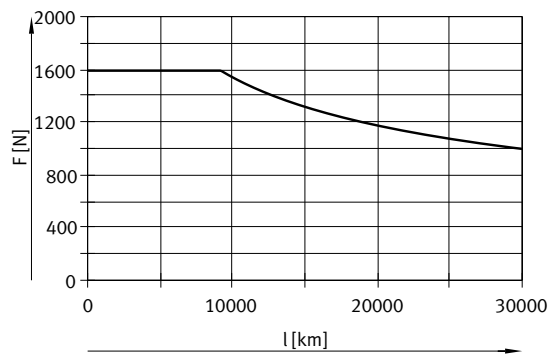
[20P]



Baugröße 160

[10P]

[20P]

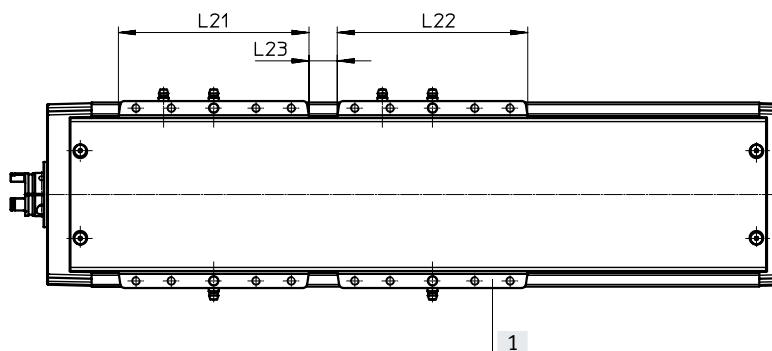


Datenblatt

Arbeitshubreduzierung

bei Achse ELGT mit Zusatzschlitten ZL/ZR

Bei einer Spindelachse mit Zusatzschlitten reduziert sich der Arbeitshub um die Länge des Zusatzschlittens und den Abstand zwischen beiden Schlitten.



L21 = Schlittenlänge

L22 = Zusatzschlittenlänge

L23 = Abstand zwischen beiden Schlitten

[1] Zusatzschlitten

Beispiel:

Typ ELGT-BS-120-600-10P-ZR

Arbeitshub ohne

Zusatzschlitten = 600 mm

L23 = 5 mm

L21, L22 = 135 mm

Arbeitshub mit Zusatzschlitten = 460 mm
(600 mm – 5 mm – 135 mm)

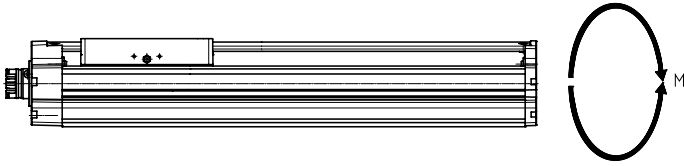
Maße – Zusatzschlitten				
Baugröße		90	120	160
Länge L22	[mm]	150	135	175
Min. Abstand zwischen den Schlitten L23	[mm]	≥ 5	≥ 5	≥ 5

- Hinweis

Zusatzschlitten sind erst ab einem Hub ≥ 200 mm verfügbar

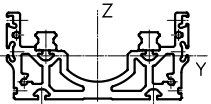
Datenblatt

Torsionsträgheitsmoment



Baugröße	90	120	160	
It	[mm ⁴]	151000	506000	726000

Flächenmomente 2. Grades



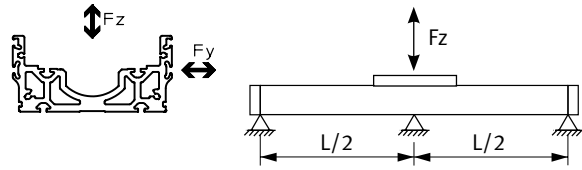
Baugröße	90	120	160	
Iy	[mm ⁴]	631000	966000	1411000
Iz	[mm ⁴]	1948000	6011000	15257000

Datenblatt

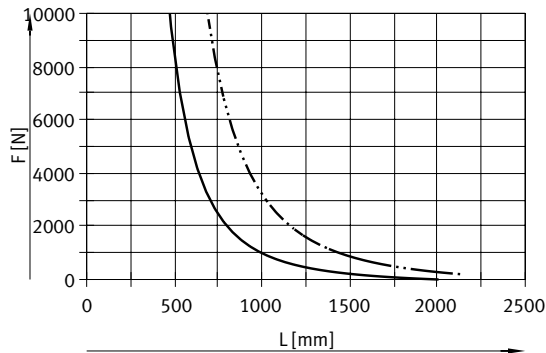
Maximal zulässiger Stützabstand L (ohne Profilbefestigung EAHF) in Abhängigkeit von Kraft F

Um die Durchbiegung bei großen Hübten zu begrenzen, muss die Achse gegebenenfalls abgestützt werden.

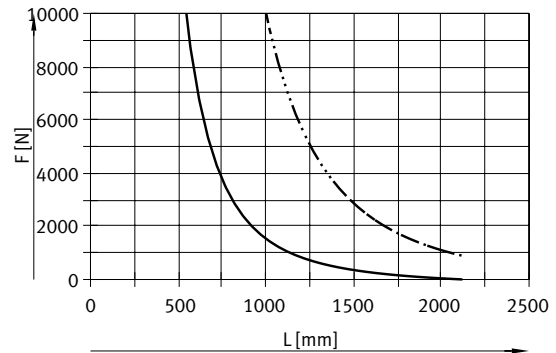
Die folgenden Diagramme dienen zur Ermittlung des maximal zulässigen Stützabstandes L in Abhängigkeit von der einwirkenden Kraft F. Die Durchbiegung beträgt $f = 0,5 \text{ mm}$.



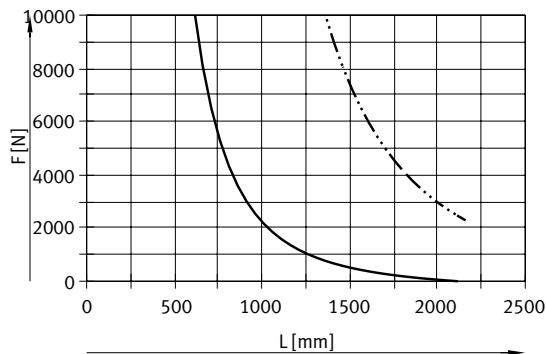
Baugröße 90



Baugröße 120



Baugröße 160



--- Fy
 — Fz

Empfohlene Durchbiegungs-Grenzwerte

Um die Funktionsfähigkeit der Achsen nicht zu beeinträchtigen wird die Einhaltung der folgenden Durchbiegungsgrenzwerte empfohlen.

Höhere Verformungen können eine erhöhte Reibung, einen verstärkten Verschleiß und eine reduzierte Lebensdauer zur Folge haben.

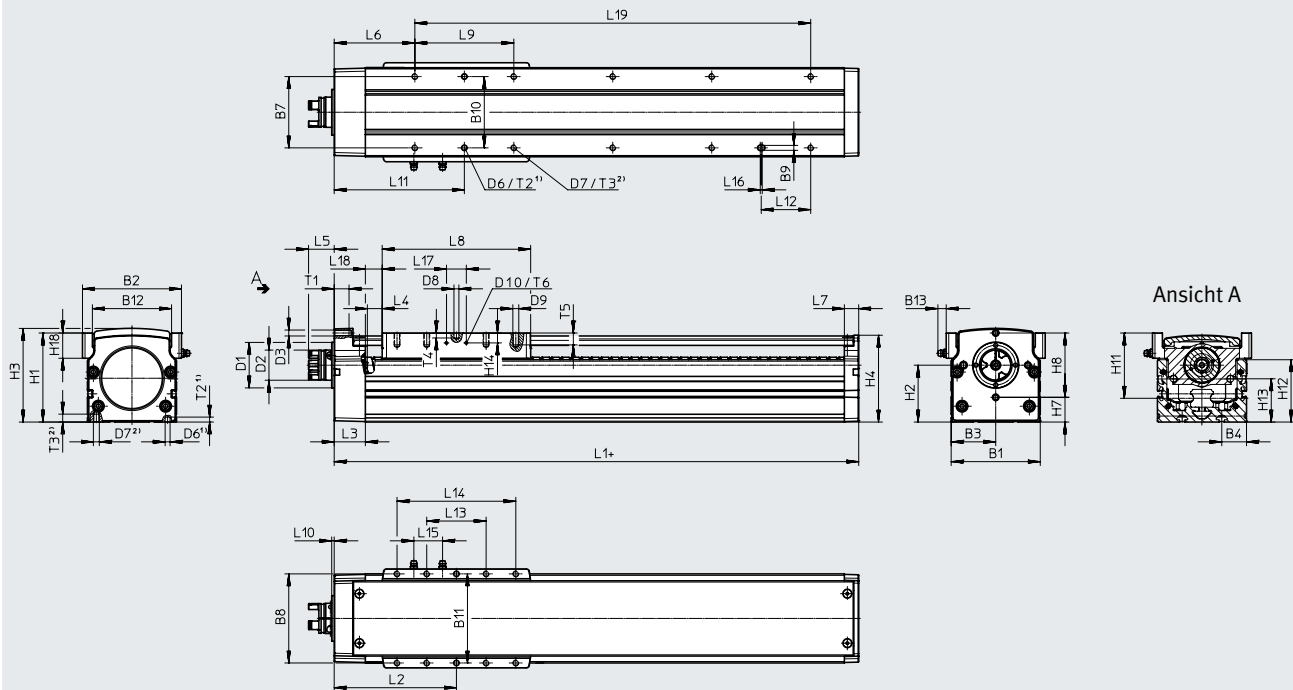
Baugröße	Dynamische Durchbiegung (Last bewegt)	Statische Durchbiegung (Last im Stillstand)
90 ... 160	0,05 % der Länge der Achse, maximal 0,5 mm	0,1 % der Länge der Achse

Datenblatt

Abmessungen

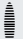
Download CAD-Daten → www.festo.com

Baugröße 90



+ = zuzüglich Hublänge

- 1) Es gibt stets 2 Zentrierbohrungen pro Achse
- 2) Die Anzahl der Gewindebohrungen ist abhängig vom Hub → Seite 19

 **Hinweis**

Um Verspannungen im Schlitten zu vermeiden, ist bei den Auflageflächen der Anbauteile eine Ebenheit von min. 0,03 mm auf 200 mm einzuhalten.

Datenblatt

Baugröße	B1	B2	B3	B4	B7	B8	B9	B10	B11	B12	B13	D1 ∅	D2 ∅	D3	D6 ¹⁾ ∅ H7	D7 ²⁾	D8 ∅ H7	D9
[mm]							H7	±0,03	±0,03									
90	90	100	45	25	72	90	5	72	90	80	8,4	46	30,5	M6	5	M6	5	M6

Baugröße	D10	H1	H2	H3	H4	H7	H8	H11	H12	H13	H14	H18	L1	L2	L3	L4	L5	L6
[mm]														min.				
90	M3	90	57,5	95	88	25	65	66	63	43,7	10	25,5	230	123,5	31,5	15	25,9	81,5

Baugröße	L7	L8	L9	L10	L11	L12	L13	L14	L15	L16	L17	L18	T1	T2 ¹⁾	T3 ²⁾	T4	T5	T6
[mm]																		
90	14,5	150	100	2,5	131,5	50	60	120	29	2	20	17	15	5	8	5	12	6

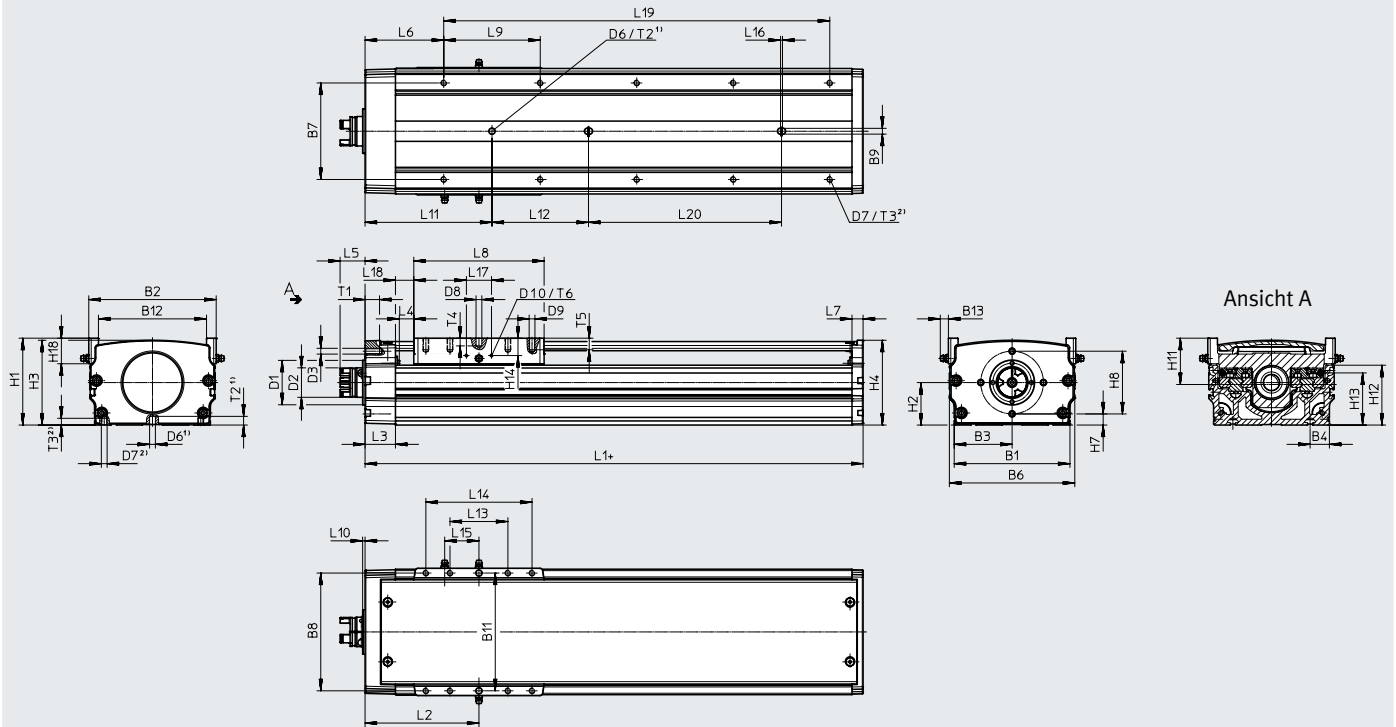
Baugröße	Hub	Anzahl der Gewindebohrungen	Anzahl der Abstände L9	L19
[mm]	[mm]			
90	50	4	1	100
	100	6	2	200
	150	6	2	200
	200	8	3	300
	250	8	3	300
	300	10	4	400
	350	10	4	400
	400	12	5	500
	450	12	5	500
	500	14	6	600
	550	14	6	600
	600	16	7	700
	650	16	7	700
	700	18	8	800
	750	18	8	800
800	20	9	900	
900	22	10	1000	
1000	24	11	1100	

Datenblatt

Abmessungen


Download CAD-Daten → www.festo.com

Baugröße 120 ... 160



+ = zuzüglich Hublänge

- 1) Es gibt stets 2 Zentrierbohrungen pro Achse
- 2) Die Anzahl der Gewindebohrungen ist abhängig vom Hub → Seite 21

-  - Hinweis

Um Verspannungen im Schlitten zu vermeiden, ist bei den Auflageflächen der Anbauteile eine Ebenheit von min. 0,03 mm auf 200 mm einzuhalten.

Datenblatt

Baugröße	B1	B2	B3	B4	B6	B7	B8	B9	B11	B12	B13	D1 ∅	D2 ∅	D3	D6 ∅ H7	D7	D8 ∅ H7	D9
[mm]								H7	±0,03									
120	120	132	60	20	130	100	122	6	122	112	8,4	46	30,5	M6	6	M6	6	M6
160	160	178	80	30	170	134	164	8	164	150	8,4	46	31,8	M6	8	M8	8	M8

Baugröße	D10	H1	H2	H3	H4	H7	H8	H11	H12	H13	H14	H18	L1	L2 min.	L3	L4	L5	L6
[mm]																		
120	M3	90	44	88	88	11,5	65	48	62	54	18	26,5	216	118	31,5	15	25,9	81,5
160	M3	100	50	97	97	17,5	65	57,5	65	57,3	25	33	261	141	34,5	15	25,9	84,5

Baugröße	L7	L8	L9	L10	L11	L12	L13	L14	L15	L16	L17	L18	T1	T2	T3	T4	T5	T6
[mm]																		
120	11,5	135	100	2,5	131,5	100	60	110	35,5	2	26	19	15	9	7	8	12	6
160	13,5	175	100	2,5	134,5	100	70	140	51,5	2	26	19	15	10	9	8	15	6

Baugröße	Hub	Anzahl der Gewindebohrungen	Anzahl der Abstände L9	L19	L20
[mm]	[mm]				
120	300	10	4	400	200
	350	10	4	400	250
	400	12	5	500	300
	450	12	5	500	350
	500	14	6	600	400
	550	14	6	600	450
	600	16	7	700	500
	650	16	7	700	550
	700	18	8	800	600
	750	18	8	800	650
	800	20	9	900	700
	900	22	10	1000	800
160	1000	24	11	1100	900
	1100	26	12	1200	1000
	1200	28	13	1300	1100
	1300	30	14	1400	1200
	1400	32	15	1500	1300

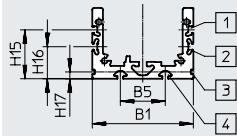
Datenblatt

Abmessungen

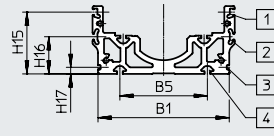
Download CAD-Daten → www.festo.com

Profil

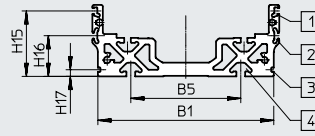
Baugröße 90



Baugröße 120



Baugröße 160



- [1] Nut für Näherungsschalter
- [2] Nut für Sensorhalter und Näherungsschalter
- [3] Nut für Profilmontage
- [4] Nut für Befestigungsmutter

Baugröße	B1	B5	H15	H16	H17
[mm]					
90	90	40	43,5	28,5	6,1
120	120	80	56,5	34	6,1
160	160	100	59,5	37	6,1

Datenblatt

Bestellangaben					
Baugröße	Spindelsteigung	Hub	Teile-Nr.	Typ	
90	10	50	8124410	ELGT-BS-90-50-10P	
		100	8124401	ELGT-BS-90-100-10P	
		150	8124402	ELGT-BS-90-150-10P	
		200	8124403	ELGT-BS-90-200-10P	
		250	8124404	ELGT-BS-90-250-10P	
		300	8124405	ELGT-BS-90-300-10P	
		350	8124406	ELGT-BS-90-350-10P	
		400	8124407	ELGT-BS-90-400-10P	
		450	8124408	ELGT-BS-90-450-10P	
		500	8124409	ELGT-BS-90-500-10P	
		550	8124411	ELGT-BS-90-550-10P	
		600	8124412	ELGT-BS-90-600-10P	
		650	8124413	ELGT-BS-90-650-10P	
		700	8124414	ELGT-BS-90-700-10P	
		750	8124415	ELGT-BS-90-750-10P	
		800	8124416	ELGT-BS-90-800-10P	
	900	8124417	ELGT-BS-90-900-10P		
	1000	8124400	ELGT-BS-90-1000-10P		
	20		50	8124418	ELGT-BS-90-50-20P
			100	8124419	ELGT-BS-90-100-20P
			150	8124420	ELGT-BS-90-150-20P
			200	8124421	ELGT-BS-90-200-20P
			250	8124422	ELGT-BS-90-250-20P
			300	8124423	ELGT-BS-90-300-20P
			350	8124424	ELGT-BS-90-350-20P
			400	8124425	ELGT-BS-90-400-20P
			450	8124426	ELGT-BS-90-450-20P
			500	8124427	ELGT-BS-90-500-20P
550			8124428	ELGT-BS-90-550-20P	
600			8124429	ELGT-BS-90-600-20P	
650	8124430	ELGT-BS-90-650-20P			
700	8124431	ELGT-BS-90-700-20P			
750	8124432	ELGT-BS-90-750-20P			
800	8124433	ELGT-BS-90-800-20P			
900	8124434	ELGT-BS-90-900-20P			
1000	8124435	ELGT-BS-90-1000-20P			

Datenblatt

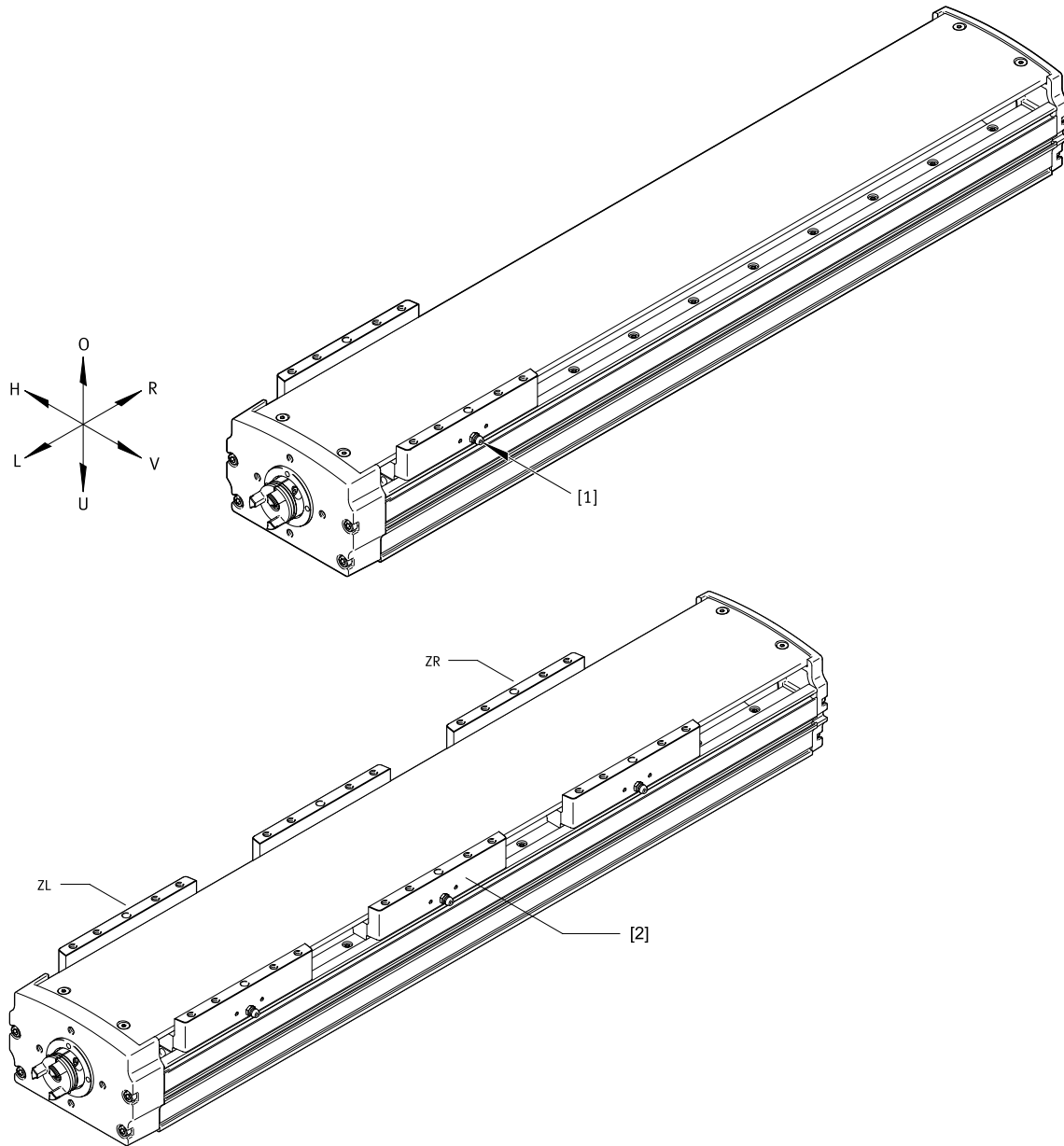
Bestellangaben					
Baugröße	Spindelsteigung	Hub	Teile-Nr.	Typ	
120	10	300	8124451	ELGT-BS-120-300-10P	
		350	8124452	ELGT-BS-120-350-10P	
		400	8124453	ELGT-BS-120-400-10P	
		450	8124454	ELGT-BS-120-450-10P	
		500	8124455	ELGT-BS-120-500-10P	
		550	8124456	ELGT-BS-120-550-10P	
		600	8124457	ELGT-BS-120-600-10P	
		650	8124458	ELGT-BS-120-650-10P	
		700	8124459	ELGT-BS-120-700-10P	
		750	8124460	ELGT-BS-120-750-10P	
		800	8124461	ELGT-BS-120-800-10P	
		900	8124462	ELGT-BS-120-900-10P	
		1000	8124463	ELGT-BS-120-1000-10P	
	20		300	8124496	ELGT-BS-120-300-20P
			350	8124497	ELGT-BS-120-350-20P
			400	8124498	ELGT-BS-120-400-20P
			450	8124499	ELGT-BS-120-450-20P
			500	8124500	ELGT-BS-120-500-20P
			550	8124501	ELGT-BS-120-550-20P
			600	8124502	ELGT-BS-120-600-20P
			650	8124503	ELGT-BS-120-650-20P
			700	8124504	ELGT-BS-120-700-20P
750			8124505	ELGT-BS-120-750-20P	
800			8124506	ELGT-BS-120-800-20P	
900	8124507	ELGT-BS-120-900-20P			
1000	8124508	ELGT-BS-120-1000-20P			

Datenblatt

Bestellangaben				
Baugröße	Spindelsteigung	Hub	Teile-Nr.	Typ
160	10	300	8124513	ELGT-BS-160-300-10P
		350	8124514	ELGT-BS-160-350-10P
		400	8124515	ELGT-BS-160-400-10P
		450	8124516	ELGT-BS-160-450-10P
		500	8124517	ELGT-BS-160-500-10P
		550	8124518	ELGT-BS-160-550-10P
		600	8124519	ELGT-BS-160-600-10P
		650	8124520	ELGT-BS-160-650-10P
		700	8124521	ELGT-BS-160-700-10P
		750	8124522	ELGT-BS-160-750-10P
		800	8124523	ELGT-BS-160-800-10P
	900	8124524	ELGT-BS-160-900-10P	
	1000	8124525	ELGT-BS-160-1000-10P	
	20	300	8124526	ELGT-BS-160-300-20P
		350	8124527	ELGT-BS-160-350-20P
		400	8124528	ELGT-BS-160-400-20P
		450	8124529	ELGT-BS-160-450-20P
		500	8124530	ELGT-BS-160-500-20P
		550	8124531	ELGT-BS-160-550-20P
		600	8124532	ELGT-BS-160-600-20P
		650	8124533	ELGT-BS-160-650-20P
		700	8124534	ELGT-BS-160-700-20P
750		8124535	ELGT-BS-160-750-20P	
800		8124536	ELGT-BS-160-800-20P	
900	8124537	ELGT-BS-160-900-20P		
1000	8124538	ELGT-BS-160-1000-20P		

Bestellangaben – Produktbaukasten

Orientierungshilfe



O oben
U unten
R rechts
L links
V vorne
H hinten

[1] Schmieranschluss

Schlitten:

[2] Standardschlitten

ZL 1 Zusatzschlitten links

ZR 1 Zusatzschlitten rechts

Bestellangaben – Produktbaukasten

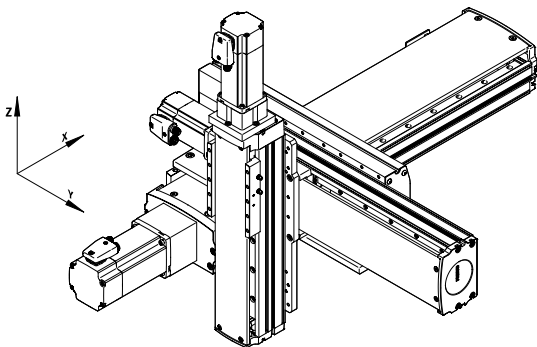
Bestelltabelle						
Baugröße	90	120	160	Bedingungen	Code	Eintrag Code
Baukasten-Nr.	8121224	8121225	8121226			
Baureihe	ELGT				ELGT	ELGT
Antriebsart	Kugelgewindetrieb				-BS	-BS
Baugröße	90	120	160		-...	
Hub	50	–			-50	
	100	100	100		-100	
	150	150	150		-150	
	200	200	200		-200	
	250	250	250		-250	
	300	300	300		-300	
	350	350	350		-350	
	400	400	400		-400	
	450	450	450		-450	
	500	500	500		-500	
	550	550	550		-550	
	600	600	600		-600	
	650	650	650		-650	
	700	700	700		-700	
	750	750	750		-750	
	800	800	800		-800	
	900	900	900		-900	
	1000	1000	1000		-1000	
	–	1100	1100		-1100	
–		1200		-1200		
–		1300		-1300		
–		1400		-1400		
Spindelsteigung	10 mm				-10P	
	20 mm				-20P	
Zusatzschlitten	Ohne					
	1 Schlitten links			[1]	-ZL	
	1 Schlitten rechts			[1]	-ZR	
Antireflexionsbeschichtung	Ohne					
	Außenflächen				-AR	

[1] ZL, ZR Nur mit Hub ≥ 200 mm

Zubehör

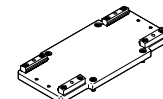
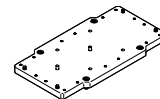
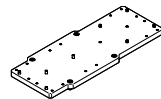
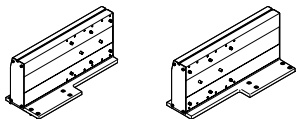
Übersicht der Montagemöglichkeiten

Montage von Spindelachsen ELGT-BS und Achsen ELGC/Mini-Schlitten EGSC

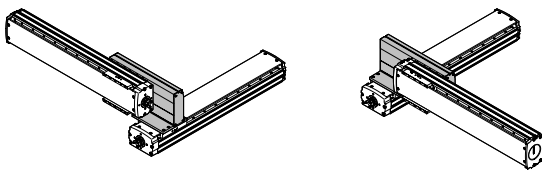


Winkel- und Adapterbausätze

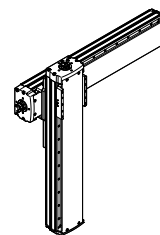
- | | | | |
|---|--|--|---|
| <p>Typ A
X-Y: Winkelbausatz für maximalen Hub 700 mm in Y-Richtung</p> | <p>Typ B
Y-Z: Adapterbausatz für maximalen Hub 500 mm in Z-Richtung</p> | <p>Typ C
Y-Z: Adapterbausatz für einen maximalen Hub 250 mm in Z-Richtung</p> | <p>Typ D
Y-Z: Adapterbausatz für ELGT/ELGC in Z-Richtung</p> |
|---|--|--|---|



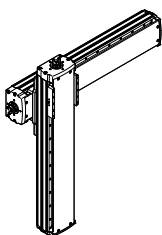
Typ A
ELGT mit ELGT



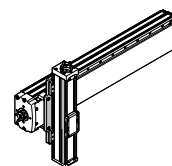
Typ B
ELGT mit ELGT



Typ C
ELGT mit ELGT



Typ D
ELGT mit ELGC/EGSC



Winkelbausatz	Y-Achse			
	Baugröße	ELGT-BS		
		90	120	160
X-Achse	90	■	-	-
ELGT-BS	120	■	■	-
	160	-	■	■

Adapterbausatz	Z-Achse						
	Baugröße	ELGT-BS			ELGC		EGSC
		90	120	160	60	80	60
Y-Achse	90	-	-	-	■	■	■
ELGT-BS	120	■	-	-	-	■	-
	160	-	■	-	-	-	-

Winkelbausatz	Baugröße	Y-Achse Arbeitshub [mm]						
		100	200	300	400	500	600	700
X-Achse/ Y-Achse	90/90	A	A	A	A	A	A	-
	120/90	A	A	A	A	A	A	-
	120/120	A	A	A	A	A	A	-
	160/120	A	A	A	A	A	A	-
	160/160	A	A	A	A	A	A	A

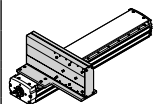
Adapterbausatz	Baugröße	Z-Achse Arbeitshub [mm]				
		100	200	300	400	500
Y-Achse/ Z-Achse	90/60	D	D	D	D	D
	90/80	D	D	D	D	D
	120/80	D	D	D	D	D
	120/90	C	B	B	B	B
	160/120	C	C	B	B	B
		C	C	B	B	B

Zubehör

Winkelbausatz EHAM-AK-L9-...-ML

Kombinationsmatrix – Typ A

X-Y

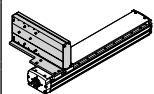


	Baugröße	Y-Achse: Aufbauachse ELGT-BS		
		90	120	160
X-Achse:	90	8128210	–	–
Grundachse	120	8128209	8128208	–
ELGT-BS	160	–	8128207	8128206

Winkelbausatz EHAM-AK-L9-...-MR

Kombinationsmatrix – Typ A

X-Y

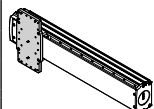


	Baugröße	Y-Achse: Aufbauachse ELGT-BS		
		90	120	160
X-Achse:	90	8128215	–	–
Grundachse	120	8128214	8128213	–
ELGT-BS	160	–	8128212	8128211

Adapterbausatz EHAM-MA-L9-...

Kombinationsmatrix – Typ B/C/D

Y-Z



	Baugröße	Z-Achse: Aufbauachse ELGT-BS				Aufbauachse ELGC		Aufbauachse EGSC
		Typ B		Typ C		Typ D		
		90	120	90	120	60	80	60
Y-Achse:	90	–	–	–	–	8128230	8128229	8128230
Grundachse	120	8128227	–	8128232	–	–	8128228	–
ELGT-BS	160	–	8128226	–	8128231	–	–	–

Zubehör

Winkelbausatz EHAM-AK-L9-...-ML

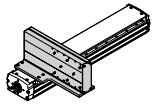
Werkstoff:

Aluminium-Knetlegierung, eloxiert

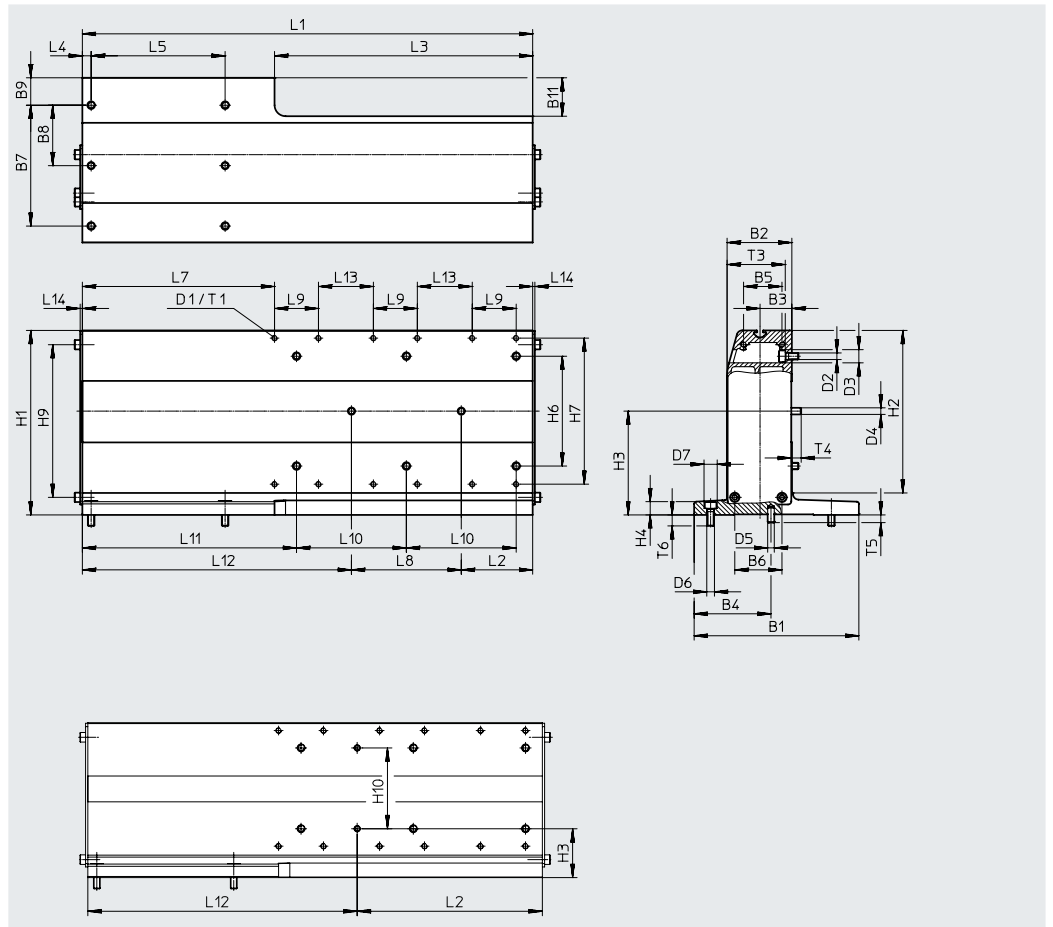
RoHS konform

- Montagemöglichkeit: Grundachse mit Aufbauachse gleicher oder nächst kleinerer Baugröße
- Übersicht der Montagemöglichkeiten → Seite 28

**Kombinationsmatrix – Typ A
X-Y**



	Baugröße	Y-Achse: Aufbauachse ELGT-BS		
		90	120	160
X-Achse:	90	8128210	–	–
Grundachse ELGT-BS	120	8128209	8128208	–
	160	–	8128207	8128206



Zubehör

Abmessungen und Bestellangaben																	
für Kombination (Baugröße)	B1	B2	B3	B4	B5	B6	B7	B8	B9	B11	D1	D2 ∅	D3 ∅	D4 ∅ h7	D5 ∅ h7	D6 ∅	D7 ∅
90/90	150	44	19	75	22	27	120	60	15	55	M5	7	12	5	5	7	12
120/90	150	44	19	70	22	27	110	55	25	55	M5	7	12	5	6	7	12
120/120	150	59	29	70	35	43	110	55	25	35	M5	7	12	6	6	7	12
160/120	150	59	29	85	35	43	105	35	30	35	M5	7	12	6	8	9	14
160/160	170	69	34	85	43	52	140	70	15	50	M5	9	14	8	8	9	14

für Kombination (Baugröße)	D8	H1	H2	H3	H4	H6	H7	H9	H10 ±0,02	L1	L2	L3	L4	L5	L6	L7	L8 ±0,02
90/90	10	138	118	43,5	12	72	103	109	72	360	165	235	8	90	90	125	–
120/90	10	138	118	43,5	12	72	103	109	72	405	165	235	8	122	122	170	–
120/120	10	168	148	94,5	12	100	133	139	–	410	65	235	8	122	122	175	100
160/120	10	168	148	94,5	12	100	133	139	–	460	65	235	10	164	164	225	100
160/160	10	208	188	114,5	13	134	173	178	–	455	65	235	10	164	164	220	100

für Kombination (Baugröße)	L9	L10	L11	L12	L13	L14	T1	T3	T4	T5	T6	Gewicht [g]	Teile-Nr.	Typ
90/90	40	100	145	195	50	2	12	39	5	5	10	3623	8128210	EHAM-AK-L9-90-L9-90-ML
120/90	40	100	190	240	50	2	12	39	5	7	10	4120	8128209	EHAM-AK-L9-120-L9-90-ML
120/120	40	100	195	245	50	2	12	53	8,5	7	10	5313	8128208	EHAM-AK-L9-120-L9-120-ML
160/120	40	100	245	295	50	2	12	53	8,5	7	11	6005	8128207	EHAM-AK-L9-160-L9-120-ML
160/160	40	100	240	290	50	2	12	61,5	9	7	11	7794	8128206	EHAM-AK-L9-160-L9-160-ML

Zubehör

Winkelbausatz EHAM-AK-L9-...-MR

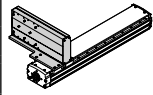
Werkstoff:

Aluminium-Knetlegierung, eloxiert

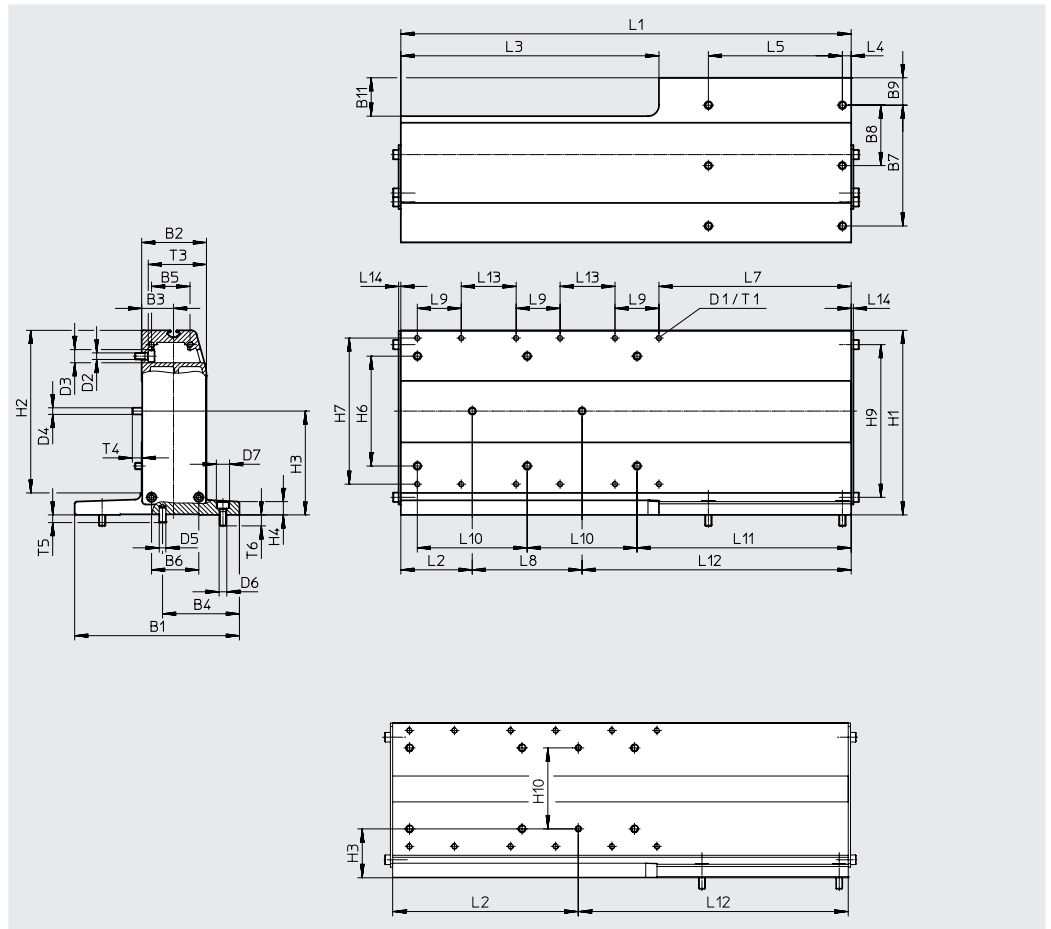
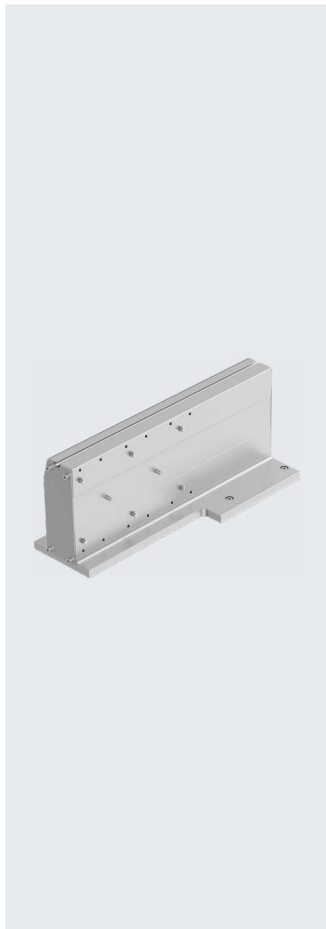
RoHS konform

- Montagemöglichkeit: Grundachse mit Aufbauachse gleicher oder nächst kleinerer Baugröße
- Übersicht der Montagemöglichkeiten → Seite 28

Kombinationsmatrix – Typ A X-Y



	Baugröße	Y-Achse: Aufbauachse ELGT-BS		
		90	120	160
X-Achse:	90	8128215	–	–
Grundachse	120	8128214	8128213	–
ELGT-BS	160	–	8128212	8128211



Zubehör

Abmessungen und Bestellangaben

für Kombination (Baugröße)	B1	B2	B3	B4	B5	B6	B7	B8	B9	B11	D1	D2 ∅	D3 ∅	D4 ∅ h7	D5 ∅ h7	D6 ∅	D7 ∅
90/90	150	44	19	75	22	27	120	60	15	55	M5	7	12	5	5	7	12
120/90	150	44	19	70	22	27	110	55	25	55	M5	7	12	5	6	7	12
120/120	150	59	29	70	35	43	110	55	25	35	M5	7	12	6	6	7	12
160/120	150	59	29	85	35	43	105	35	30	35	M5	7	12	6	8	9	14
160/160	170	69	34	85	43	52	140	70	15	50	M5	9	14	8	8	9	14

für Kombination (Baugröße)	D8	H1	H2	H3	H4	H6	H7	H9	H10 ±0,02	L1	L2	L3	L4	L5	L6	L7	L8 ±0,02
90/90	10	138	118	43,5	12	72	103	109	72	360	165	235	8	90	90	125	–
120/90	10	138	118	43,5	12	72	103	109	72	405	165	235	8	122	122	170	–
120/120	10	168	148	94,5	12	100	133	139	–	410	65	235	8	122	122	175	100
160/120	10	168	148	94,5	12	100	133	139	–	460	65	235	10	164	164	225	100
160/160	10	208	188	114,5	13	134	173	178	–	455	65	235	10	164	164	220	100

für Kombination (Baugröße)	L9	L10	L11	L12	L13	L14	T1	T3	T4	T5	T6	Gewicht [g]	Teile-Nr.	Typ
90/90	40	100	145	195	50	2	12	39	5	5	10	3623	8128215	EHAM-AK-L9-90-L9-90-MR
120/90	40	100	190	240	50	2	12	39	5	7	10	4120	8128214	EHAM-AK-L9-120-L9-90-MR
120/120	40	100	195	245	50	2	12	53	8,5	7	10	5313	8128213	EHAM-AK-L9-120-L9-120-MR
160/120	40	100	245	295	50	2	12	53	8,5	7	11	6005	8128212	EHAM-AK-L9-160-L9-120-MR
160/160	40	100	240	290	50	2	12	61,5	9	7	11	7794	8128211	EHAM-AK-L9-160-L9-160-MR

Zubehör

Adapterbausatz EHAM-MA-L9-...

Werkstoff:

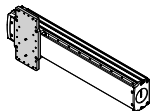
Aluminium-Knetlegierung, eloxiert

RoHS konform

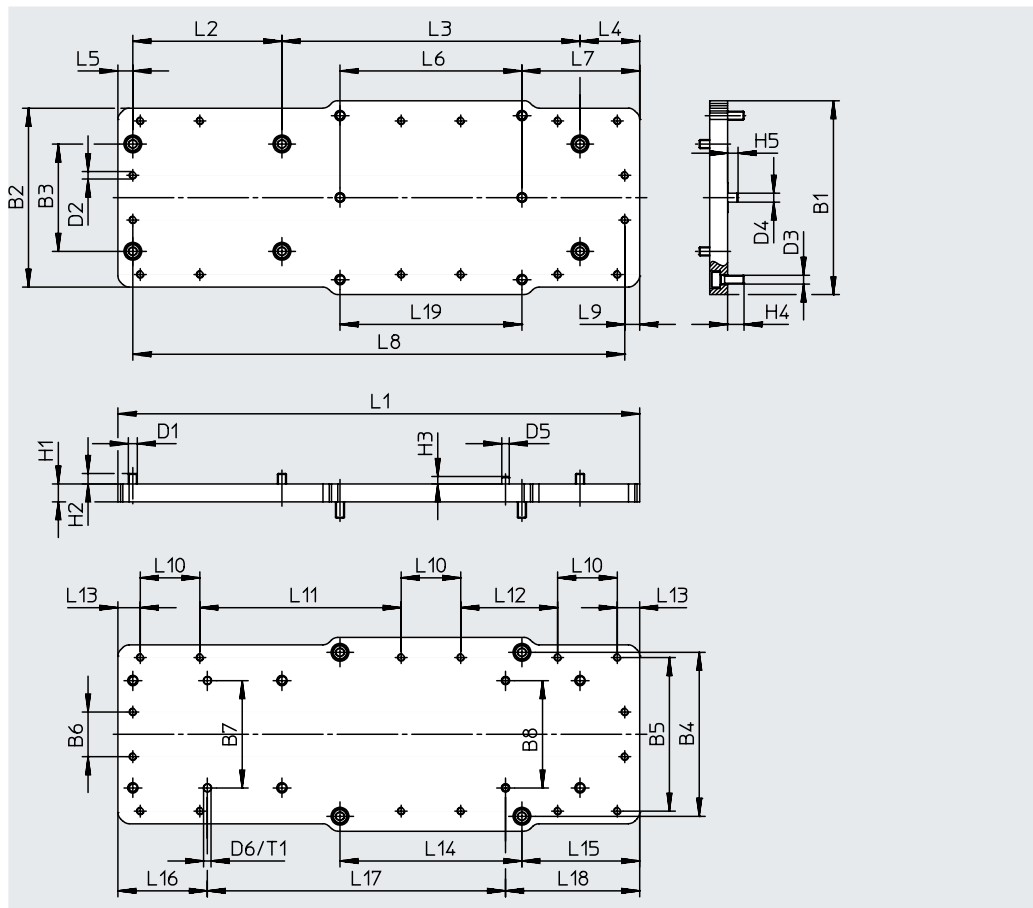
- zur Achs-/Achsmontage mit Adapterplatte
- Montagemöglichkeit: Grundachse mit Aufbauachse nächst kleinerer Baugröße
- bei Motormontage mit Parallelbausätzen können sich Störkonturen ergeben. In diesem Fall wird die Adapterplatte zum Höhenausgleich benötigt (Download CAD-Daten → www.festo.com)
- Übersicht der Montagemöglichkeiten → Seite 28

Kombinationsmatrix – Typ B

Y-Z



		Z-Achse: Aufbauachse ELGT-BS
	Baugröße	90
Y-Achse: Grundachse ELGT-BS	120	8128227



Zubehör

Abmessungen und Bestellangaben															
für Kombination (Baugröße)	B1	B2	B3	B4	B5	B6	B7 ±0,02	B8 ±0,02	D1	D2	D3	D4 ∅ h7	D5 ∅ h7	D6 ∅ h7	H1
120/90	130	120	72	110	103	30	72	72	M6	M5	M6	6	5	5	12

für Kombination (Baugröße)	H2	H3	H4	H5	L1	L2	L3	L4	L5	L6	L7	L8	L9	L10	L11
120/90	7	5	11	7	350	100	200	40	10	122	79	330	10	40	135

für Kombination (Baugröße)	L12	L13	L14	L15	L16	L17	L18	L19	T1	Gewicht [g]	Teile-Nr.	Typ
120/90	65	15	122	79	60	200	90	122	5,5	1437	8128227	EHAM-MA-L9-120-L9-90

Zubehör

Adapterbausatz EHAM-MA-L9-...

Werkstoff:

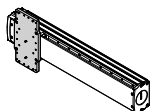
Aluminium-Knetlegierung, eloxiert

RoHS konform

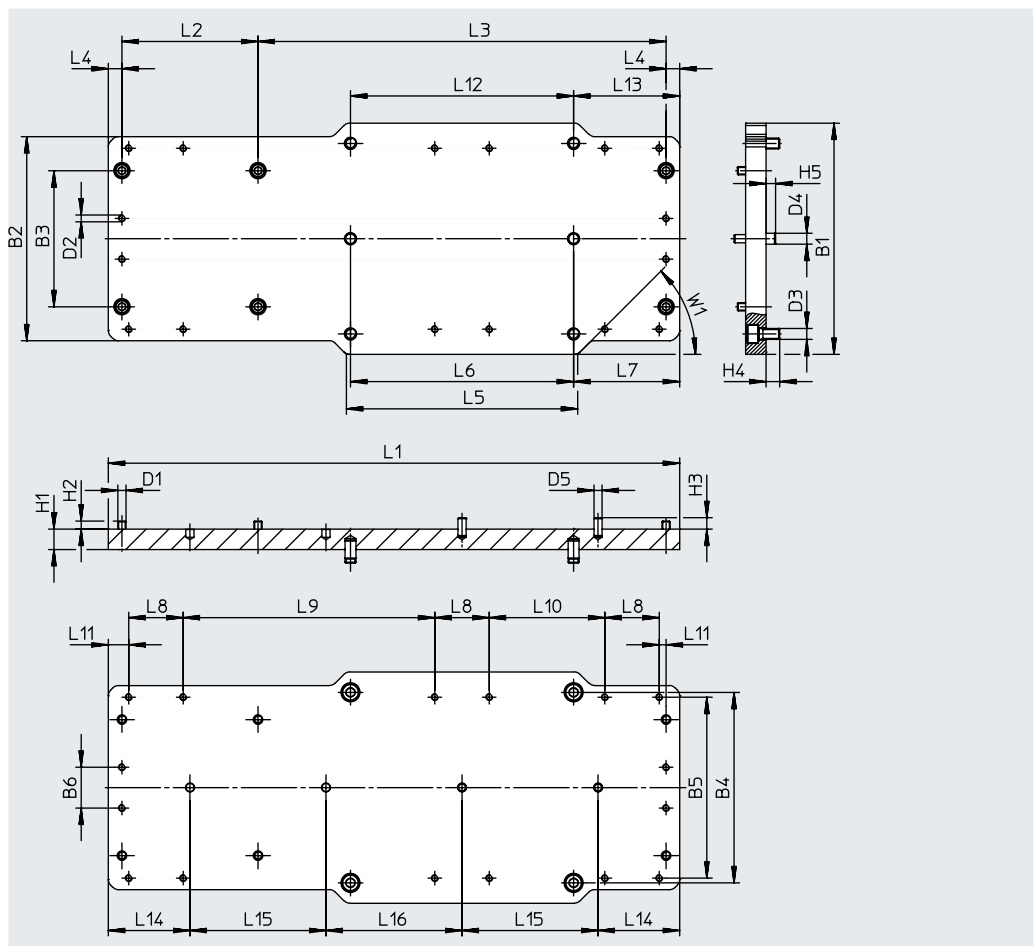
- zur Achs-/Achsmontage mit Adapterplatte
- Montagemöglichkeit: Grundachse mit Aufbauachse nächst kleinerer Baugröße
- bei Motormontage mit Parallelbausätzen können sich Störkonturen ergeben. In diesem Fall wird die Adapterplatte zum Höhenausgleich benötigt (Download CAD-Daten → www.festo.com)
- Übersicht der Montagemöglichkeiten → Seite 28

Kombinationsmatrix – Typ B

Y-Z



		Z-Achse: Aufbauachse ELGT-BS
	Baugröße	120
Y-Achse: Grundachse ELGT-BS	160	8128226



Zubehör

Abmessungen und Bestellangaben													
für Kombination (Baugröße)	B1	B2	B3	B4	B5	B6	D1	D2	D3	D4 ∅ h7	D5 ∅ h7	H1	H2
160/120	170	150	100	140	133	30	M6	M5	M8	8	6	15	6

Abmessungen und Bestellangaben													
für Kombination (Baugröße)	H3	H4	H5	L1	L2	L3	L4	L5	L6 ±0,02	L7	L8	L9	L10
160/120	8,5	10	7	420	100	300	10	170	164	78	40	185	85

für Kombination (Baugröße)	L11	L12	L13	L14	L15 ±0,02	L16	W1	Gewicht [g]	Teile-Nr.	Typ
160/120	15	164	78	60	100	100	45°	2748	8128226	EHAM-MA-L9-160-L9-120

Zubehör

Adapterbausatz EHAM-MA-L9-...-S

Werkstoff:

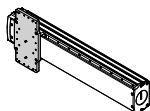
Aluminium-Knetlegierung, eloxiert

RoHS konform

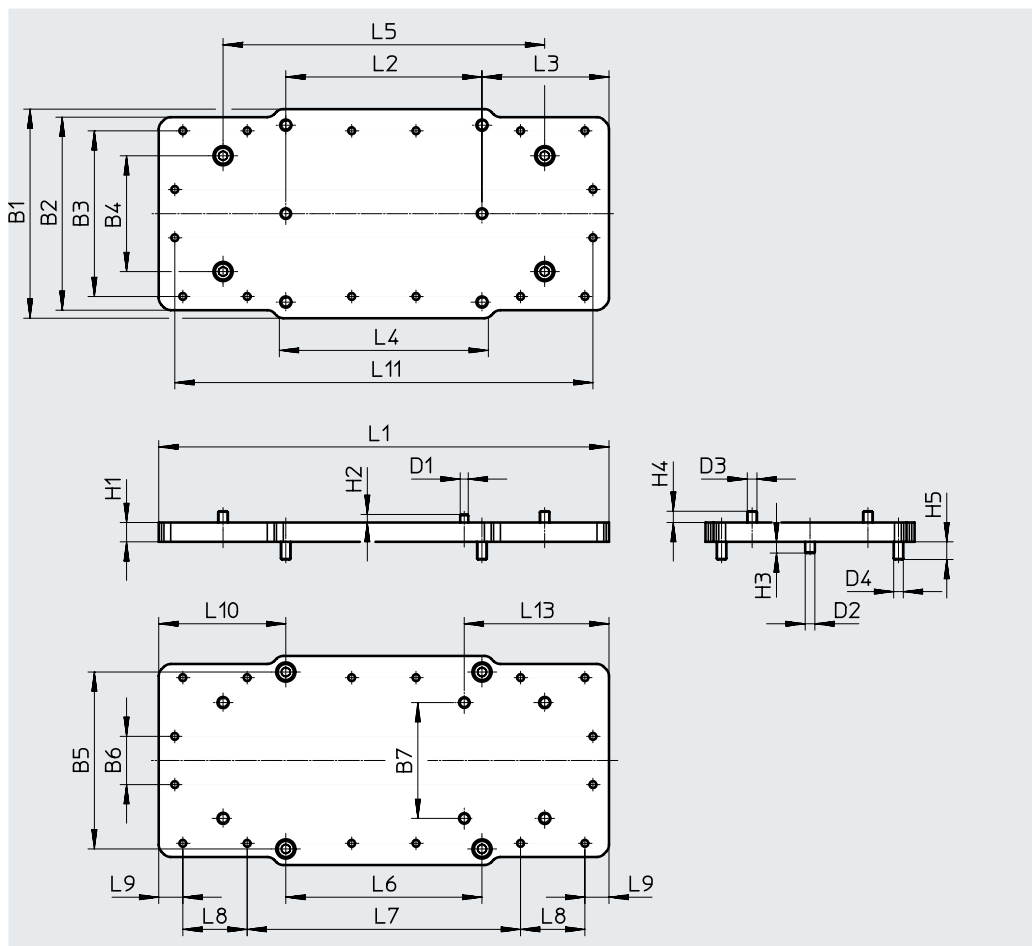
- zur Achs-/Achsmontage mit Adapterplatte
- Montagemöglichkeit: Grundachse mit Aufbauachse nächst kleinerer Baugröße
- bei Motormontage mit Parallelbausätzen können sich Störkonturen ergeben. In diesem Fall wird die Adapterplatte zum Höhenausgleich benötigt (Download CAD-Daten → www.festo.com)
- Übersicht der Montagemöglichkeiten → Seite 28

Kombinationsmatrix – Typ C

Y-Z



		Z-Achse: Aufbauachse ELGT-BS
	Baugröße	90
Y-Achse: Grundachse ELGT-BS	120	8128232



Zubehör

Abmessungen und Bestellangaben																		
für Kombination (Baugröße)	B1	B2	B3	B4	B5	B6	B7	D1 ∅ h7	D2 ∅ h7	D3	D4	H1	H2	H3	H4	H5	L1	L2
120/90	130	120	103	72	110	30	72	±0,02 5	6	M6	M6	12	7	5	7	11	280	±0,02 122
für Kombination (Baugröße)	L3	L4	L5	L6	L7	L8	L9	L10	L11	L13	Gewicht [g]	Teile-Nr.	Typ					
120/90	79	135	200	122	170	40	15	79	260	90	1159	8128232	EHAM-MA-L9-120-L9-90-S					

Zubehör

Adapterbausatz EHAM-MA-L9-...-S

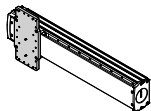
Werkstoff:

Aluminium-Knetlegierung, eloxiert

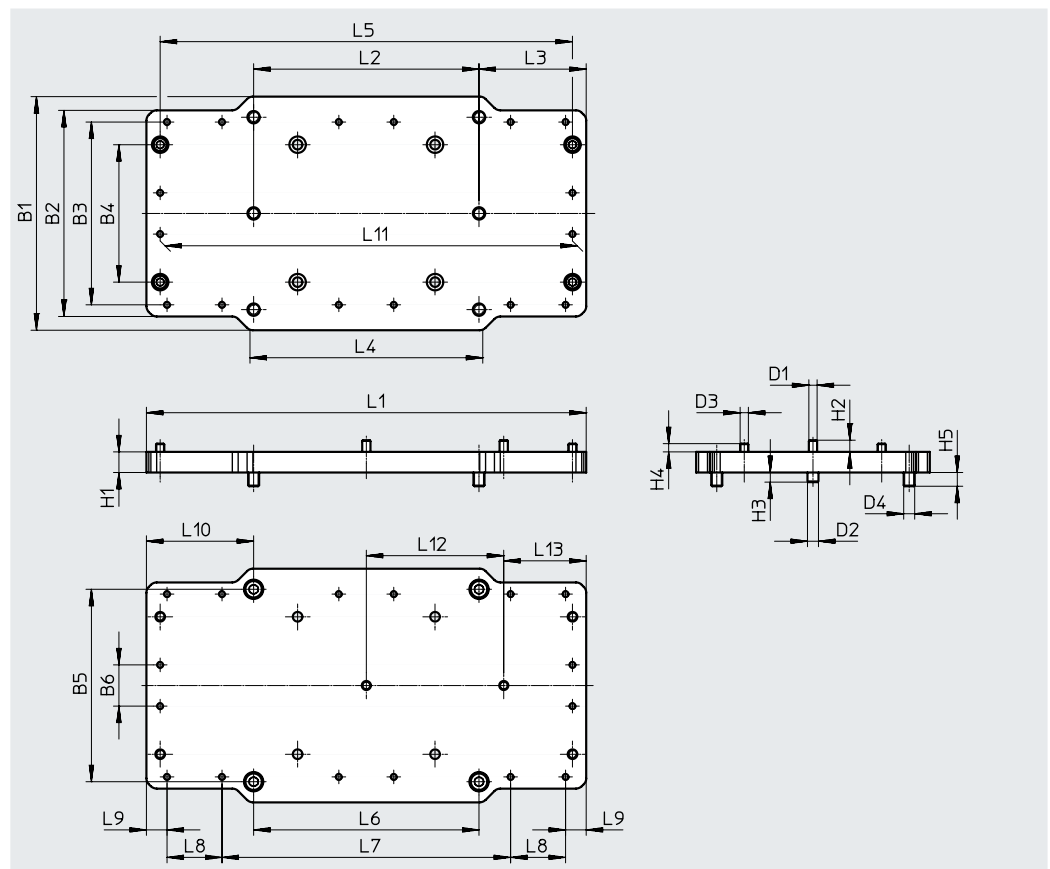
RoHS konform

- zur Achs-/Achsmontage mit Adapterplatte
- Montagemöglichkeit: Grundachse mit Aufbauachse nächst kleinerer Baugröße
- bei Motormontage mit Parallelbausätzen können sich Störkonturen ergeben. In diesem Fall wird die Adapterplatte zum Höhenausgleich benötigt (Download CAD-Daten → www.festo.com)
- Übersicht der Montagemöglichkeiten → Seite 28

Kombinationsmatrix – Typ C Y-Z



		Z-Achse: Aufbauachse ELGT-BS
	Baugröße	120
Y-Achse: Grundachse ELGT-BS	160	8128231



Zubehör

Abmessungen und Bestellangaben																		
für Kombination (Baugröße)	B1	B2	B3	B4	B5	B6	D1 ∅ h7	D2 ∅ h7	D3	D4	H1	H2	H3	H4	H5	L1	L2 ±0,02	L3
160/120	170	150	133	100	140	30	6	8	M6	M8	15	8,5	7	6	10	320	164	78

für Kombination (Baugröße)	L4	L5	L6	L7	L8	L9	L10	L11	L12 ±0,02	L13	Gewicht [g]	Teile-Nr.	Typ
160/120	173,5	300	164	210	40	15	78	300	100	60	2136	8128231	EHAM-MA-L9-160-L9-120-S

Zubehör

Adapterbausatz EHAM-MA-L9-...-L2-...

Werkstoff:

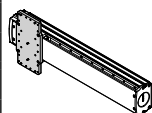
Aluminium-Knetlegierung, eloxiert

RoHS konform

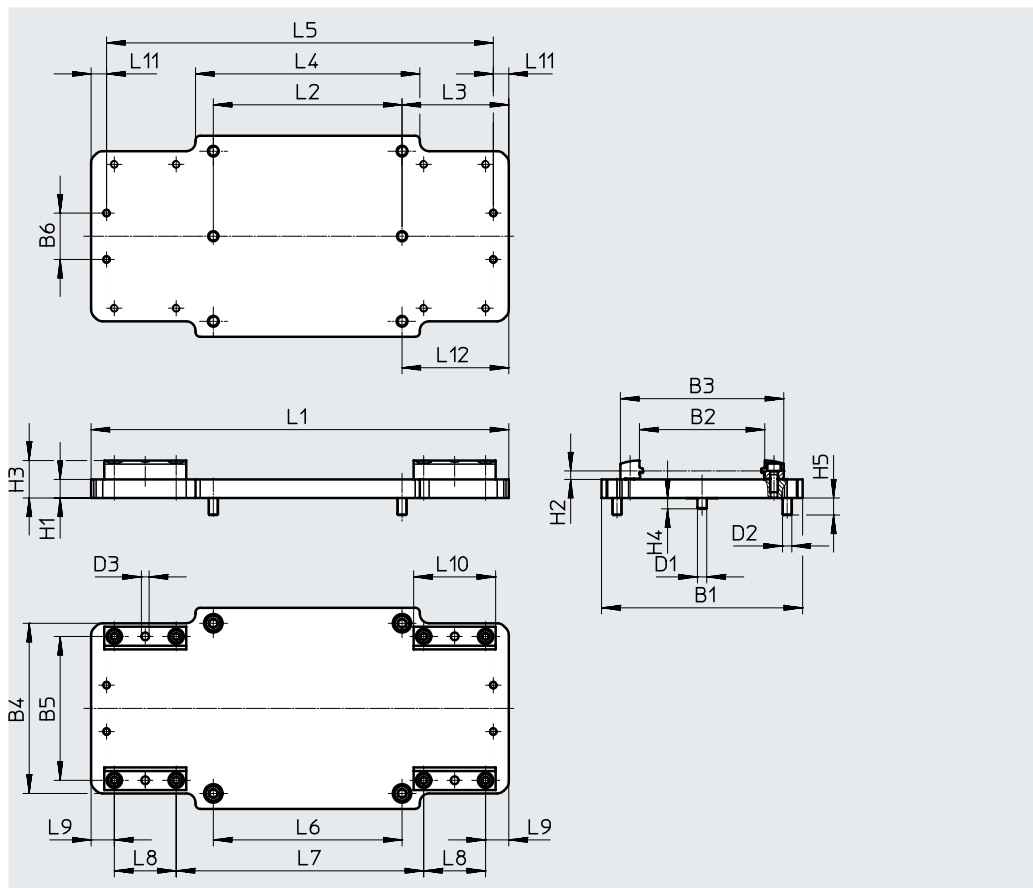
- zur Achs-/Achsmontage mit Adapterplatte
- Montagemöglichkeit: Grundachse mit Aufbauachse nächst kleinerer Baugröße
- bei Motormontage mit Parallelbausätzen können sich Störkonturen ergeben. In diesem Fall wird die Adapterplatte zum Höhenausgleich benötigt (Download CAD-Daten → www.festo.com)
- Übersicht der Montagemöglichkeiten → Seite 28

Kombinationsmatrix – Typ D

Y-Z



	Baugröße	Z-Achse:	
		Aufbauachse ELGC	Aufbauachse EGSC
		60	80
Y-Achse:	90	8128230	8128229
Grundachse ELGT-BS	120	–	8128228
			8128230
			–



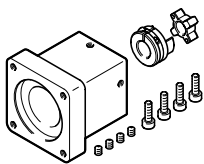
Zubehör

Abmessungen und Bestellangaben																	
für Kombination (Baugröße)	B1	B2	B3	B4	B5	B6	D1 ∅ h7	D2	D3 ∅	H1	H2 ±0,1	H3	H4	H5	L1	L2 ±0,02	L3
90/60	150	61	85,6	90	73	30	5	M6	5	12	5,5	24,2	5	11	250	90	55
90/80	150	81	105,6	110	93	30	5	M6	5	12	5,5	24,2	5	11	270	90	55
120/80	130	81	105,6	110	93	30	6	M6	5	12	5,5	24,2	7	11	270	122	69

für Kombination (Baugröße)	L4	L5	L6	L7	L8	L9	L10	L11	L12	Gewicht [g]	Teile-Nr.	Typ
90/60	110	230	90	140	40	15	53	10	55	1053	8128230	EHAM-MA-L9-90-L2-60
90/80	110	250	90	160	40	15	53	10	55	1215	8128229	EHAM-MA-L9-90-L2-80
120/80	145	250	122	160	40	15	53	10	69	1170	8128228	EHAM-MA-L9-120-L2-80

Zubehör

Zulässige Achs/Motor-Kombinationen für Axial- und Parallelbausätze



Unter folgenden Links finden Sie alle Informationen zu:

- Achs/Motor-Kombinationen
- Zulässige Fremdmotoren
- Technische Daten
- Abmessungen

Für Axialbausätze → Internet: eamm-a

Für Parallelbausätze → Internet: eamm-u

Profilbefestigung EAHF-L2-...-P

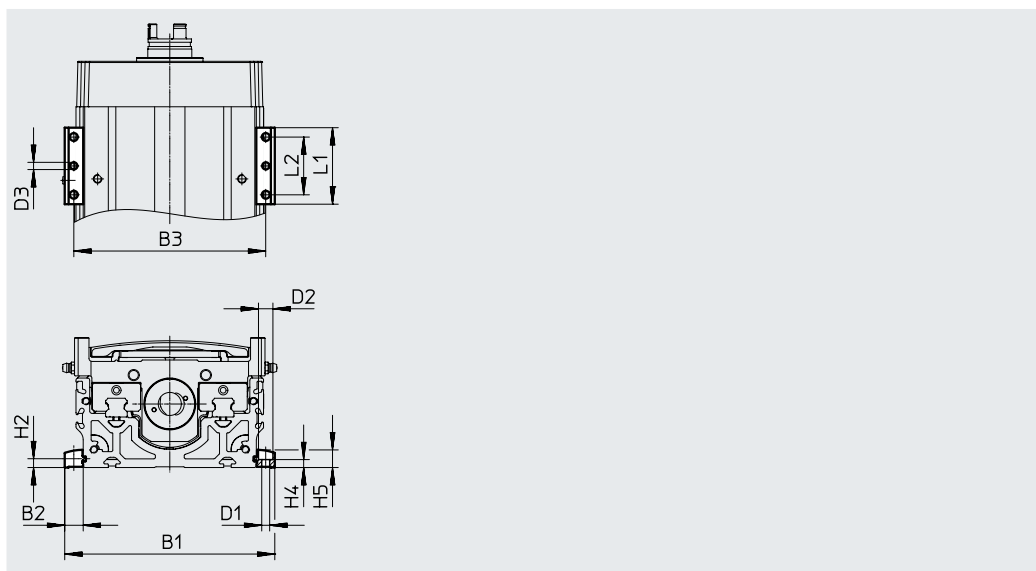
Werkstoff:

Aluminium-Knetlegierung, eloxiert

RoHS konform

- zur Befestigung der Achse, seitlich am Profil.

Durch die Bohrung in der Mitte kann die Profilbefestigung auf der Montagefläche fixiert werden.



Abmessungen und Bestellangaben

für Baugröße	B1	B2	B3	D1 ∅ H13	D2 ∅ H13	D3 ∅	H2	H4
90	115,6	12,8	103	5,5	10	5	6,1	5,5
120	145,6	12,8	133	5,5	10	5	6,1	5,5
160	185,6	12,8	173	5,5	10	5	6,1	5,5

für Baugröße	H5	L1	L2	Gewicht [g]	Teile-Nr.	Typ
90	12,2	53	40	35	4835728	EAHF-L2-45-P
120	12,2	53	40	35	4835728	EAHF-L2-45-P
160	12,2	53	40	35	4835728	EAHF-L2-45-P

Zubehör

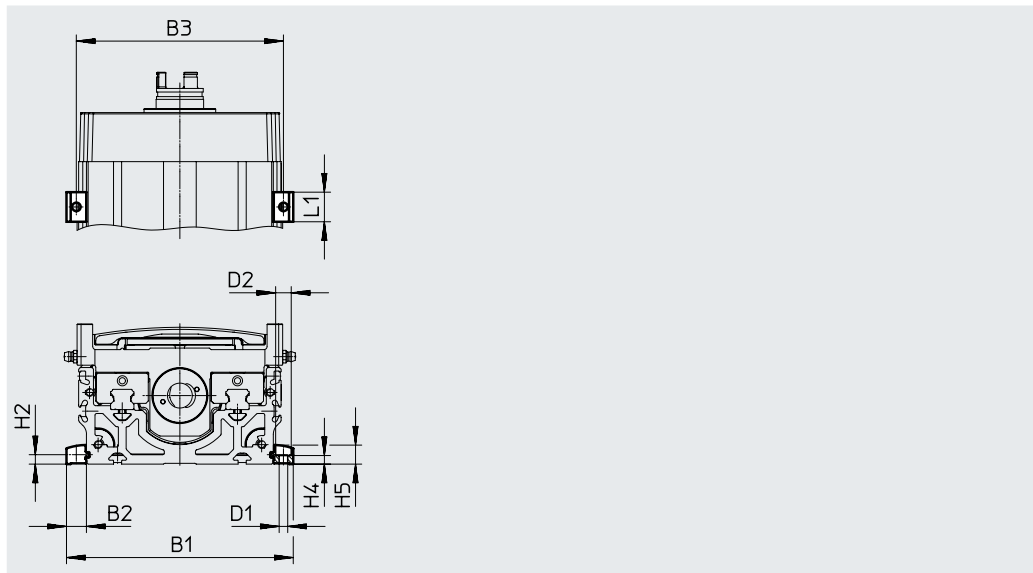
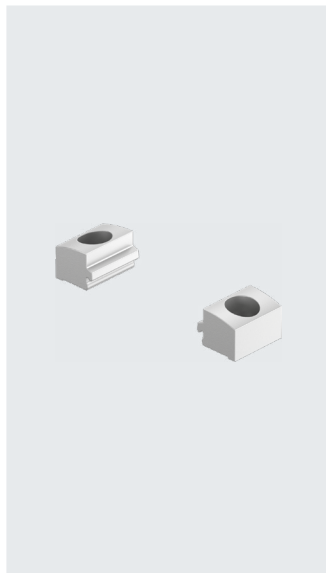
Profilbefestigung EAHF-L2-...-P-S

Werkstoff:

Aluminium-Knetlegierung, eloxiert

RoHS konform

- zur Befestigung der Achse, seitlich am Profil



Abmessungen und Bestellangaben

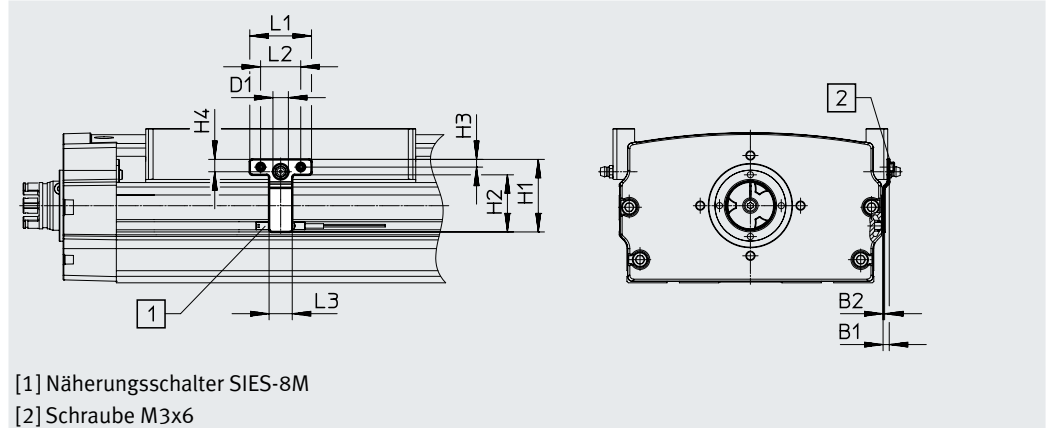
für Baugröße	B1	B2	B3	D1 ∅ H13	D2 ∅ H13	H2 ±0,1
90	115,6	12,8	103	5,5	10	6,1
120	145,6	12,8	133	5,5	10	6,1
160	185,6	12,8	173	5,5	10	6,1

für Baugröße	H4	H5	L1	Gewicht [g]	Teile-Nr.	Typ
90	5,5	12,2	19	6	5184133	EAHF-L2-45-P-S
120	5,5	12,2	19	6	5184133	EAHF-L2-45-P-S
160	5,5	12,2	19	6	5184133	EAHF-L2-45-P-S

Zubehör

Schaltfahne EAPM-L9-...-SLS
zur Abfrage mit induktiven
Näherungsschaltern SIES-8M

Werkstoff:
hochlegierter Stahl
RoHS konform



[1] Näherungsschalter SIES-8M
[2] Schraube M3x6

Abmessungen und Bestellangaben

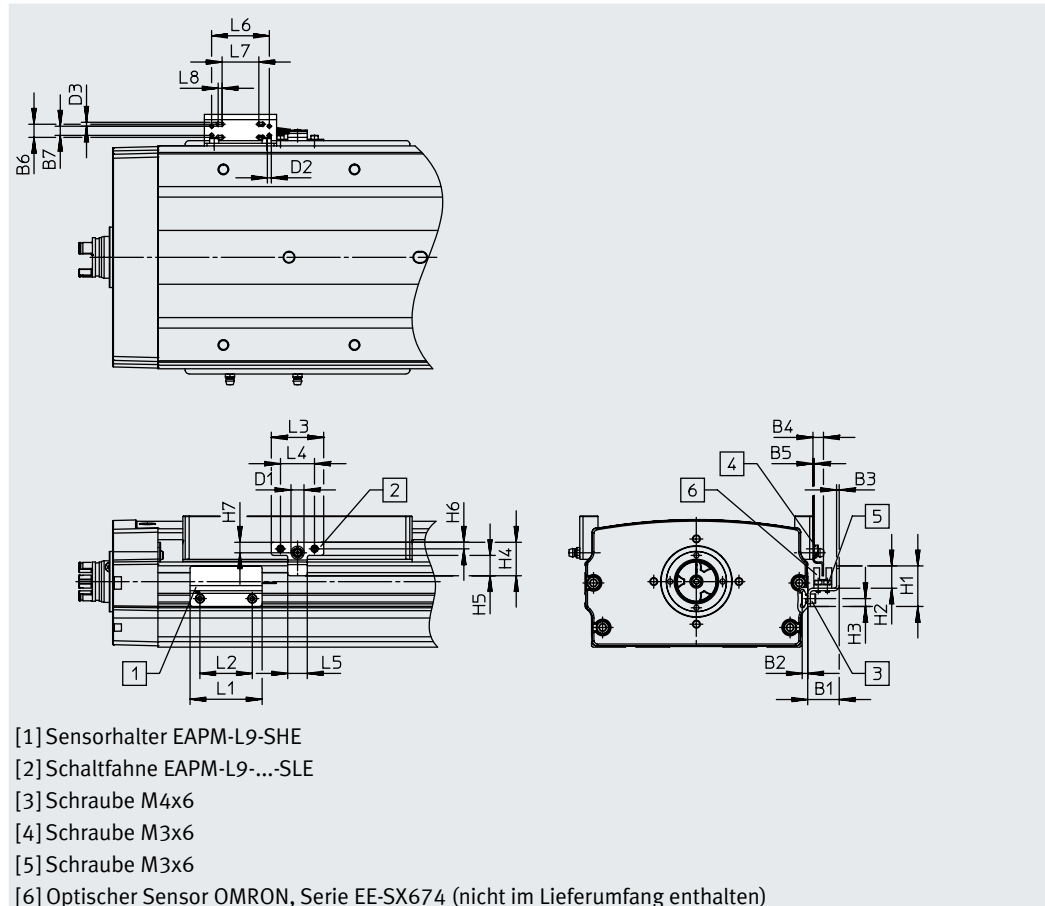
für Baugröße	B1	B2	B3	D1	H1	H2	H3
				∅			
90	5	1	5	–	61	51	5
120	–	1	5	10	48	38	5
160	4	1	5	10	47	37	5

für Baugröße	H4	L1	L2	L3	Gewicht	Teile-Nr.	Typ
					[g]		
90	–	32	20	15	6	8119853	EAPM-L9-90-SLS
120	8	40	26	15	10	8119854	EAPM-L9-120-SLS
160	8	40	26	15	10	8119855	EAPM-L9-160-SLS

Zubehör

Schaltfahne EAPM-L9-...-SLE
Sensorhalter EAPM-L9-SHE
 zur Abfrage mit Fremdsensoren
 (OMRON, Serie EE-SX674)

Werkstoff:
 hochlegierter Stahl
 RoHS konform



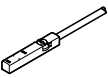
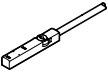
- [1] Sensorhalter EAPM-L9-SHE
- [2] Schaltfahne EAPM-L9-...-SLE
- [3] Schraube M4x6
- [4] Schraube M3x6
- [5] Schraube M3x6
- [6] Optischer Sensor OMRON, Serie EE-SX674 (nicht im Lieferumfang enthalten)

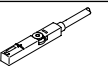
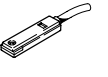
Abmessungen und Bestellangaben

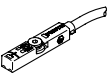
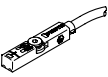
für Baugröße	B1	B2	B3	B4	B5	B6	B7	D1 ∅	D2	D3 ∅	H1	H2	H3	H4	H5	H6
90	24	4,2	2	7	1	10	7	-	M3	3	31	17	6	39	29	5
120	24	4,2	2	11	1	40	7	10	M3	3	31	17	6	25,5	15,5	5
160	24	4,2	2	8	1	40	7	10	M3	3	31	17	6	25,5	15,5	5
90 ... 160	24	4,2	2	-	1	-	7	-	M3	3	31	17	6	-	-	5

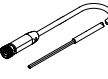
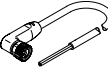
für Baugröße	H7	L1	L2	L3	L4	L5	L6	L7	L8	Gewicht	Teile-Nr.	Typ
90	-	55	40	32	20	15	44	28	3	10	8120123	EAPM-L9-90-SLE
120	8	55	40	40	26	15	44	28	3	9	8120124	EAPM-L9-120-SLE
160	8	55	40	40	26	15	44	28	3	8	8120125	EAPM-L9-160-SLE
90 ... 160	-	55	40	-	-	15	44	28	3	55	8119255	EAPM-L9-SHE

Zubehör



Bestellangaben – Näherungsschalter für T-Nut, induktiv						Datenblätter → Internet: sies
	Befestigungsart	Schaltausgang	Elektrischer Anschluss	Kabellänge [m]	Teile-Nr.	Typ
Schließer						
	von oben in Nut einsetzbar, bündig mit Zylinderprofil	PNP	Kabel, 3-adrig	7,5	551386	SIES-8M-PS-24V-K-7,5-OE
			Stecker M8x1, 3-polig	0,3	551387	SIES-8M-PS-24V-K-0,3-M8D
		NPN	Kabel, 3-adrig	7,5	551396	SIES-8M-NS-24V-K-7,5-OE
			Stecker M8x1, 3-polig	0,3	551397	SIES-8M-NS-24V-K-0,3-M8D
Öffner						
	von oben in Nut einsetzbar, bündig mit Zylinderprofil	PNP	Kabel, 3-adrig	7,5	551391	SIES-8M-PO-24V-K-7,5-OE
			Stecker M8x1, 3-polig	0,3	551392	SIES-8M-PO-24V-K-0,3-M8D
		NPN	Kabel, 3-adrig	7,5	551401	SIES-8M-NO-24V-K-7,5-OE
			Stecker M8x1, 3-polig	0,3	551402	SIES-8M-NO-24V-K-0,3-M8D

Bestellangaben – Näherungsschalter für T-Nut, magnetisch Reed						Datenblätter → Internet: sme	
	Befestigungsart	Schaltausgang	Elektrischer Anschluss	Kabellänge [m]	Teile-Nr.	Typ	
Schließer							
	von oben in Nut einsetzbar, bündig mit Zylinderprofil	kontakt-behaftet	Kabel, 3-adrig	2,5	543862	SME-8M-DS-24V-K-2,5-OE	
				5,0	543863	SME-8M-DS-24V-K-5,0-OE	
			Stecker M8x1, 3-polig	Kabel, 2-adrig	2,5	543872	SME-8M-ZS-24V-K-2,5-OE
				0,3	543861	SME-8M-DS-24V-K-0,3-M8D	
Öffner							
	längs in Nut einschiebbar, bündig mit Zylinderprofil	kontakt-behaftet	Kabel, 3-adrig	7,5	160251	SME-8-O-K-LED-24	

Bestellangaben – Näherungsschalter für T-Nut, magnetoresistiv						Datenblätter → Internet: smt
	Befestigungsart	Schaltausgang	Elektrischer Anschluss	Kabellänge [m]	Teile-Nr.	Typ
Schließer						
	von oben in Nut einsetzbar, bündig mit Zylinderprofil, kurze Bauform	PNP	Kabel, 3-adrig	2,5	574335	SMT-8M-A-PS-24V-E-2,5-OE
			Stecker M8x1, 3-polig	0,3	574334	SMT-8M-A-PS-24V-E-0,3-M8D
Öffner						
	von oben in Nut einsetzbar, bündig mit Zylinderprofil, kurze Bauform	PNP	Kabel, 3-adrig	7,5	574340	SMT-8M-A-PO-24V-E-7,5-OE

Bestellangaben – Verbindungsleitungen						Datenblätter → Internet: neba	
	Elektrischer Anschluss 1, Anschlusstechnik	Elektrischer Anschluss 1, Kabelabgang	Elektrischer Anschluss 2, Anschlusstechnik	Elektrischer Anschluss 2, Anzahl Pole/Adern	Kabellänge [m]	Teile-Nr.	Typ
	M8x1 A-codiert nach EN 61076-2-104	gerade	offenes Ende	3	2,5	8078223	NEBA-M8G3-U-2.5-N-LE3
					5,0	8078224	NEBA-M8G3-U-5-N-LE3
	M8x1 A-codiert nach EN 61076-2-104	gewinkelt	offenes Ende	3	2,5	8078230	NEBA-M8W3-U-2.5-N-LE3
					5,0	8078231	NEBA-M8W3-U-5-N-LE3

Zubehör

Bestellangaben – Nutensteine		Beschreibung	Teile-Nr.	Typ	PE ¹⁾
	für Baugröße				
Nutenstein NST					
	90 ... 120	für Befestigungsnut	150914	NST-5-M5-1	1
			8047843	NST-5-M5-10	10
			8047878	NST-5-M5-50	50
	160	für Befestigungsnut	150915	NST-8-M6-1	1
			8047868	NST-8-M6-10	10
			8047869	NST-8-M6-50	50
	90 ... 160	von oben in Nut einsetzbar, Gewinde M4	8028500	ABAN-8-1M4-5-P2	2
			8028501	ABAN-8-1M4-5-P100	100

1) Packungseinheit in Stück