

Getriebe EMGA/EMGC

FESTO



Festo Kernprogramm
Deckt 80% ihrer Automatisierungsaufgaben ab

Weltweit:

Immer lagerhaltig

Stark:

Festo Qualität zum attraktiven Preis

Einfach:

Erleichterte Beschaffung und Lagerhaltung

★ In der Regel versandbereit in 24 h ab Werk
Weltweit in 13 Service Centern auf Lager
Mehr als 2200 Produkte

★ In der Regel versandbereit in 5 Tagen ab Werk
Weltweit in 4 Service Centern für Sie montiert
Bis zu 6×10^{12} Varianten pro Produktfamilie

Schauen Sie
nach dem
Stern!

Merkmale

EMGA-...-P-...

→ Seite 3

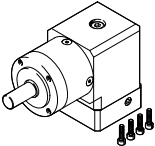


- Planetengetriebe, gerade
- Getriebeübersetzung $i = 3; 5$
- Lebensdauerfettschmierung
- Schutzart: IP54

für Servomotor EMME-AS, EMMS-AS, EMMT-AS
für Schrittmotor EMMS-ST

EMGA-...-A-...

→ Seite 9



- Winkelgetriebe
- Getriebeübersetzung $i = 3; 5$
- Lebensdauerfettschmierung
- Schutzart: IP54

für Servomotor EMME-AS, EMMT-AS

EMGC-...-P-...-SEC

→ Seite 12

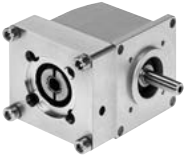


- Planetengetriebe, gerade
- einstufig oder zweistufig
- Getriebeübersetzung $i = 3; 4; 5; 7; 12; 16; 20; 25; 35; 40$
- Lebensdauerfettschmierung
- Schutzart: IP54

für Integrierten Antrieb EMCA

EMGC-...-A-...SEC

→ Seite 17



- Winkelgetriebe
- Getriebeübersetzung $i = 1$
- Lebensdauerfettschmierung
- Schutzart: IP54

für Integrierten Antrieb EMCA

- Hinweis

Andere Übersetzungen und Ausführungen auf Anfrage

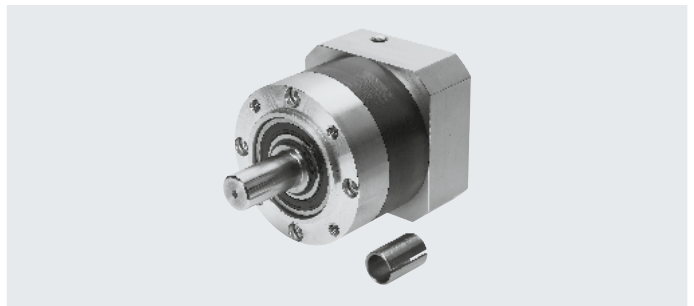
Typenschlüssel

001	Baureihe	
EMGA	Getriebe	
002	Flanschgröße Getriebe	
40	40	
60	60	
80	80	
120	120	
160	160	
003	Getriebeart	
A	Winkelgetriebe	
P	Planetengetriebe	
004	Getriebeübersetzung	
G3	3:1	
G5	5:1	

005	Schnittstelle	
EAS	Eco AC-Synchron	
SAS	AC-Synchron	
SST	Schrittmotor	
006	Flanschgröße Motoren	
40	40	
42	42	
55	55	
57	57	
60	60	
70	70	
80	80	
87	87	
100	100	
140	140	

Datenblatt

- Für Servomotor:
EMME-AS, EMMS-AS, EMMT-AS
- Für Schrittmotor:
EMMS-ST



Technische Daten							
Baugröße Getriebe	[mm]	ø 40		ø 60		ø 60	
Getriebeübersetzung	[i]	3	5	3	5	3	5
Schnittstelle Abtrieb		40G		60H		60G	
Schnittstelle Motor		EAS-40, SAS-40		EAS-60		SAS-55, SAS-70, SST-57	
Getriebeart		Planetengetriebe					
		1-stufig					
Dauerabtriebsdrehmoment ¹⁾	[Nm]	11	14	28	40	22	
Max. Abtriebsdrehmoment ²⁾	[Nm]	17,6	22	45	64	35,2	
Max. Antriebsdrehzahl	[1/min]	18000		13000		13000	
Verdrehsteifigkeit	[Nm/arcmin]	1		2,3		2,3	
Verdrehspiel	[deg]	0,25		0,17		0,17	
Massenträgheitsmoment ³⁾	[kgcm ²]	0,031	0,019	0,135	0,078	0,135	0,078
Max. Wirkungsgrad	[%]	98					
Betriebstemperatur ⁴⁾	[°C]	-25 ... +90					
Schutzart		IP54					
Produktgewicht	[g]	350		900		900	
Werkstoff-Hinweis		RoHS konform					

Baugröße Getriebe	[mm]	ø 80		ø 120		ø 160	
Getriebeübersetzung	[i]	3	5	3	5	3	5
Schnittstelle Abtrieb		80G		120G		160G	
Schnittstelle Motor		EAS-80, SAS-70, SAS-100, SST-87		SAS-100, SAS-140		SAS-140	
Getriebeart		Planetengetriebe					
		1-stufig					
Dauerabtriebsdrehmoment ¹⁾	[Nm]	85	110	115	195	400	450
Max. Abtriebsdrehmoment ²⁾	[Nm]	136	176	184	312	640	720
Max. Antriebsdrehzahl	[1/min]	7000		6500		6500	
Verdrehsteifigkeit	[Nm/arcmin]	6		12		38	
Verdrehspiel	[deg]	0,12		0,12		0,1	
Massenträgheitsmoment ³⁾	[kgcm ²]	0,77	0,45	2,63	1,53	12,14	6,07
Max. Wirkungsgrad	[%]	98					
Betriebstemperatur ⁴⁾	[°C]	-25 ... +90					
Schutzart		IP54		IP54			
Produktgewicht	[g]	2100		6000		18000	
Werkstoff-Hinweis		RoHS konform					

1) An der Abtriebswelle

2) Die Angaben beziehen sich auf eine Abtriebswellendrehzahl von 100 1/min. sowie Betriebsart S1 und einer Temperatur von 30 °C

3) Bezogen auf die Antriebswelle

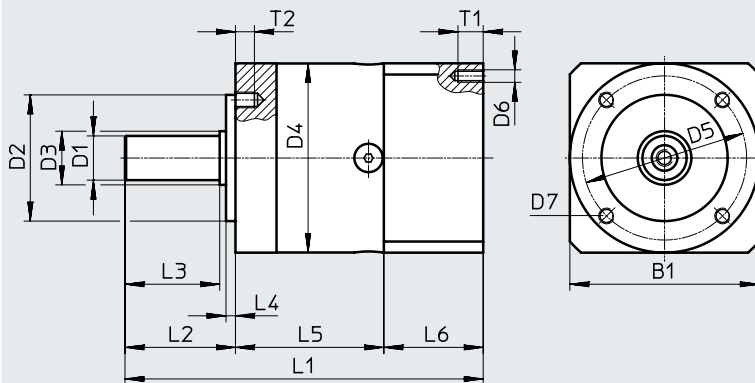
4) Temperaturbereich des Motors beachten

Datenblatt

Abmessungen

Download CAD-Daten → www.festo.com

EMGA-... für Servomotoren EMME-AS, EMMT-AS



Typ	Schnittstelle		B1	D1 ø h7	D2 ø h7	D3 ø	D4 ø	D5 ø	D6
	Abtrieb	Motor							
EMGA-40-P-G...-EAS-40	40G	EAS-40	40	10	26	12	40	34	M3
EMGA-60-P-G...-EAS-60	60H	EAS-60	60	14	40	17	60	52	M4
EMGA-80-P-G...-EAS-80	80G	EAS-80	80	20	60	25	80	70	M5
EMGA-80-P-G...-SAS-100	80G	SAS-100	100	20	60	25	80	70	M8
EMGA-120-P-G...-SAS-100	120G	SAS-100	115	25	80	35	115	100	M8

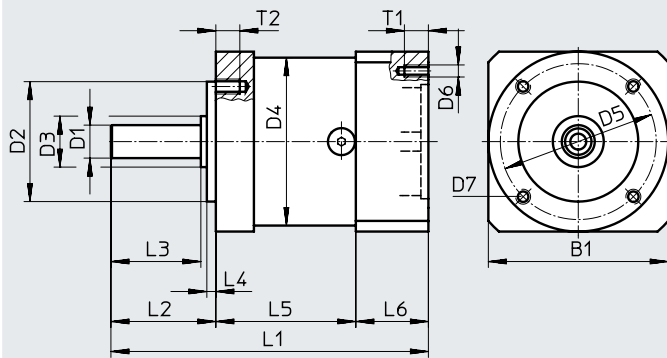
Typ	D7	L1	L2	L3	L4	L5	L6	T1	T2
				±0,2	±0,2				
EMGA-40-P-G...-EAS-40	M4	93,5	26	23	2	39	28,5	8	6
EMGA-60-P-G...-EAS-60	M5	113,5	35	30	3	47	31	10	8
EMGA-80-P-G...-EAS-80	M6	138,5	40	36	3	60	38,5	12	10
EMGA-80-P-G...-SAS-100	M6	143,5	40	36	3	60	43,5	16	10
EMGA-120-P-G...-SAS-100	M10	176,5	55	50	4	74	47,5	20	16

Datenblatt

Abmessungen

Download CAD-Daten → www.festo.com

EMGA-... für Servomotoren EMMS-AS



Typ	Schnittstelle		B1	D1 ø h7	D2 ø h7	D3 ø	D4 ø	D5 ø	D6
	Abtrieb	Motor							
EMGA-40-P-G...-SAS-40	40G	SAS-40	40	10	26	12	40	34	M3
EMGA-60-P-G...-SAS-55	60G	SAS-55	60	11	40	17	60	52	M5
EMGA-60-P-G...-SAS-70	60G	SAS-70	70	11	40	17	60	52	M5
EMGA-80-P-G...-SAS-70	80G	SAS-70	80	20	60	25	80	70	M5
EMGA-80-P-G...-SAS-100	80G	SAS-100	100	20	60	25	80	70	M8
EMGA-120-P-G...-SAS-100	120G	SAS-100	115	25	80	35	115	100	M8
EMGA-120-P-G...-SAS-140	120G	SAS-140	140	25	80	35	115	100	M10
EMGA-160-P-G...-SAS-140	160G	SAS-140	140	40	130	55	160	145	M10

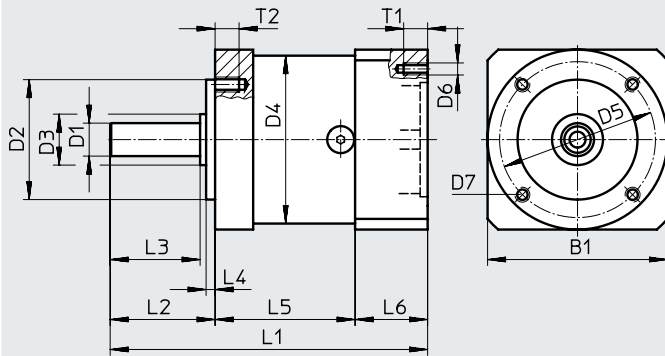
Typ	D7	L1	L2	L3	L4	L5	L6	T1	T2
EMGA-40-P-G...-SAS-40	M4	88,5±1,5	26±0,6	23	2	39	23,5	6	6
EMGA-60-P-G...-SAS-55	M5	106±1,5	35±0,8	30	3	47	24	12	8
EMGA-60-P-G...-SAS-70	M5	106±1,5	35±0,8	30	3	47	24	12	8
EMGA-80-P-G...-SAS-70	M6	133,5±1,5	40±0,8	36	3	60	33,5	12	10
EMGA-80-P-G...-SAS-100	M6	143,5±1,5	40±0,8	36	3	60	43,5	16	10
EMGA-120-P-G...-SAS-100	M10	176,5±2	55±0,8	50	4	74	47,5	20	16
EMGA-120-P-G...-SAS-140	M10	186±2	55±0,8	50	4	74	57,5	25	16
EMGA-160-P-G...-SAS-140	M12	255,5±2	87±0,8	80	5	104	64,5	25	20

Datenblatt

Abmessungen

Download CAD-Daten → www.festo.com

EMGA-... für Schrittmotoren EMMS-ST



Typ	Schnittstelle		B1	D1 ∅ h7	D2 ∅ h7	D3 ∅	D4 ∅	D5 ∅	D6
	Abtrieb	Motor							
EMGA-40-P-G...-SST-42	40G	SST-42	40	10	26	12	40	34	∅3,4
EMGA-60-P-G...-SST-57	60G	SST-57	60	11	40	17	60	52	M4
EMGA-80-P-G...-SST-87	80G	SST-87	90	20	60	25	80	70	M5

Typ	D7	L1	L2	L3	L4	L5	L6	T1	T2
		±1,5		±0,2	±0,2				
EMGA-40-P-G...-SST-42	M4	92,5	26±0,6	23	2	39	27,5	5	6
EMGA-60-P-G...-SST-57	M5	106	35±0,8	30	3	47	24	8	8
EMGA-80-P-G...-SST-87	M6	135,5	40±0,8	36	3	60	35,5	12	10

Datenblatt

Bestellangaben	Getriebeübersetzung	Schnittstelle		Teile-Nr.	Typ
		Abtrieb	Motor		
Für Servomotor					
EMME-AS-40	3	40G	EAS-40	★ 2297684	EMGA-40-P-G3-EAS-40
	5	40G	EAS-40	★ 2297685	EMGA-40-P-G5-EAS-40
EMME-AS-60, EMMT-AS-60,	3	60H	EAS-60	★ 2297686	EMGA-60-P-G3-EAS-60
	5	60H	EAS-60	★ 2297687	EMGA-60-P-G5-EAS-60
EMME-AS-80	3	80G	EAS-80	★ 2297690	EMGA-80-P-G3-EAS-80
	5	80G	EAS-80	★ 2297691	EMGA-80-P-G5-EAS-80
EMMS-AS-40	3	40G	SAS-40	552186	EMGA-40-P-G3-SAS-40
	5	40G	SAS-40	552187	EMGA-40-P-G5-SAS-40
EMMS-AS-55	3	60G	SAS-55	552188	EMGA-60-P-G3-SAS-55
	5	60G	SAS-55	552189	EMGA-60-P-G5-SAS-55
EMMS-AS-70	3	60G	SAS-70	552190	EMGA-60-P-G3-SAS-70
	5	60G	SAS-70	552191	EMGA-60-P-G5-SAS-70
EMMS-AS-70	3	80G	SAS-70	552192	EMGA-80-P-G3-SAS-70
	5	80G	SAS-70	552193	EMGA-80-P-G5-SAS-70
EMME-AS-100, EMMS-AS-100	3	80G	SAS-100	★ 552194	EMGA-80-P-G3-SAS-100
	5	80G	SAS-100	★ 552195	EMGA-80-P-G5-SAS-100
	3	120G	SAS-100	★ 552196	EMGA-120-P-G3-SAS-100
	5	120G	SAS-100	★ 552197	EMGA-120-P-G5-SAS-100
EMMS-AS-140	3	120G	SAS-140	552198	EMGA-120-P-G3-SAS-140
	5	120G	SAS-140	552199	EMGA-120-P-G5-SAS-140
	3	160G	SAS-140	552200	EMGA-160-P-G3-SAS-140
	5	160G	SAS-140	552201	EMGA-160-P-G5-SAS-140
Für Schrittmotor					
EMMS-ST-42	3	40G	SST-42	★ 549428	EMGA-40-P-G3-SST-42
	5	40G	SST-42	★ 549429	EMGA-40-P-G5-SST-42
EMMS-ST-57	3	60G	SST-57	★ 549430	EMGA-60-P-G3-SST-57
	5	60G	SST-57	★ 549431	EMGA-60-P-G5-SST-57
EMMS-ST-87	3	80G	SST-87	★ 549432	EMGA-80-P-G3-SST-87
	5	80G	SST-87	★ 549433	EMGA-80-P-G5-SST-87

Festo Kernprogramm

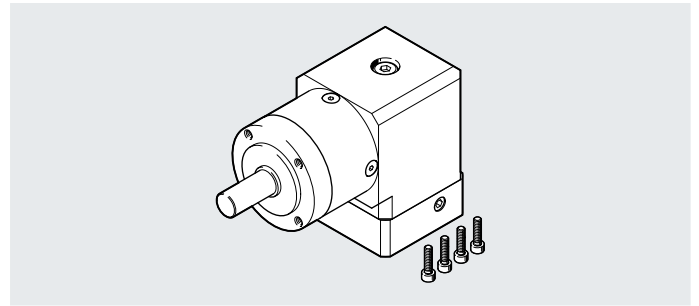


In der Regel versandbereit in 24 h ab Werk

In der Regel versandbereit in 5 Tagen ab Werk

Datenblatt

- Für Servomotor:
EMME-AS, EMMT-AS



Technische Daten					
Baugröße Getriebe	[mm]	ø 40		ø 60	
Getriebeübersetzung	[i]	3	5	3	5
Schnittstelle Abtrieb		40G		60H	
Schnittstelle Motor		40P		60P	
Getriebeart		Winkelgetriebe			
		1-stufig			
Dauerabtriebsdrehmoment ¹⁾	[Nm]	4,5	7,5	14	24
Max. Abtriebsdrehmoment ²⁾	[Nm]	7	12	22	38
Max. Antriebsdrehzahl	[1/min]	18000		13000	
Verdrehsteifigkeit	[Nm/arcmin]	0,8		2	1,9
Verdrehspiel	[deg]	0,35		0,27	
Massenträgheitsmoment ³⁾	[kgcm ²]	0,049	0,035	0,394	0,257
Max. Wirkungsgrad	[%]	95			
Betriebstemperatur ⁴⁾	[°C]	-25 ... +90			
Schutzart		IP54			
Produktgewicht	[g]	500		1700	
Werkstoff-Hinweis		RoHS konform			

Baugröße Getriebe	[mm]	ø 80			
Getriebeübersetzung	[i]	3		5	
Schnittstelle Abtrieb		80G			
Schnittstelle Motor		80P, 100A			
Getriebeart		Winkelgetriebe			
		1-stufig			
Dauerabtriebsdrehmoment ¹⁾	[Nm]	40		67	
Max. Abtriebsdrehmoment ²⁾	[Nm]	64		107	
Max. Antriebsdrehzahl	[1/min]	3500		3600	
Verdrehsteifigkeit	[Nm/arcmin]	5		4,8	
Verdrehspiel	[deg]	0,22			
Massenträgheitsmoment ³⁾	[kgcm ²]	1,409		1,017	
Max. Wirkungsgrad	[%]	95			
Betriebstemperatur ⁴⁾	[°C]	-25 ... +90			
Schutzart		IP54			
Produktgewicht	[g]	4300			
Werkstoff-Hinweis		RoHS konform			

1) An der Abtriebswelle

2) Die Angaben beziehen sich auf eine Abtriebswellendrehzahl von 100 1/min. sowie Betriebsart S1 und einer Temperatur von 30 °C

3) Bezogen auf die Antriebswelle

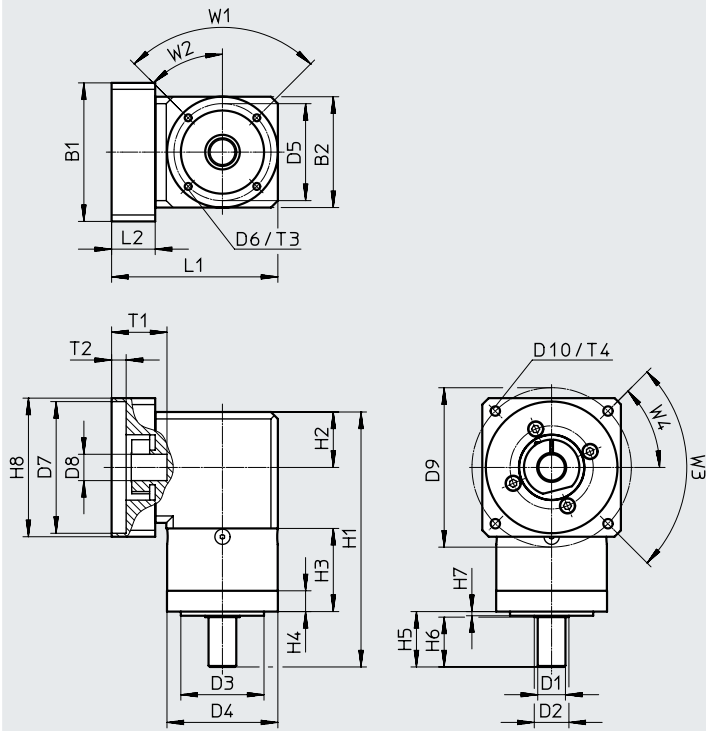
4) Temperaturbereich des Motors beachten

Datenblatt

Abmessungen

Download CAD-Daten → www.festo.com

EMGA-... für Servomotoren EMME-AS, EMMT-AS



Typ	Schnittstelle		B1	B2	D1 ∅ h7	D2 ∅	D3 ∅ h7	D4 ∅
	Abtrieb	Motor						
EMGA-40-A-G...-40P	40G	40P	40	40	10	12	26	40 ^{-0,3}
EMGA-60-A-G...-60P	60H	60P	60	60	14	17	40	60 ^{-0,3}
EMGA-80-A-G...-80P	80G	80P	80	80	20	25	60	80 ^{-0,4}
EMGA-80-A-G...-100A	80G	100A	100	100	20	25	60	80 ^{-0,4}

Typ	D5 ∅	D6	D7 +0,05/+0,02	D8	D9	D10	H1 ±1,5	H2
EMGA-40-A-G...-40P	34	M4	30	8	45	M3	110	20 ^{+0,5/-0,7}
EMGA-60-A-G...-60P	52	M5	50	14	70	M4	146,8	30
EMGA-80-A-G...-80P	70	M6	70	19	90	M5	183,9	40
EMGA-80-A-G...-100A	70	M6	95	19	115	M6	183,9	40

Typ	H3 ±0,2	H4	H5	H6 ±0,2	H7 ±0,2	H8	L1	L2
EMGA-40-A-G...-40P	39	10,2	26±0,6	23	2	40	67	19
EMGA-60-A-G...-60P	46,8	12,7	35±0,8	30	3	60	92,5	23
EMGA-80-A-G...-80P	59,9	15	40±0,8	36	3	80	110	21,5
EMGA-80-A-G...-100A	59,9	15	40±0,8	36	3	100	120	31,5

Typ	T1	T2	T3	T4	W1	W2	W3	W4
EMGA-40-A-G...-40P	25 ^{+2,5/+0,5}	3,5	6	8	90°	45°	90°	45°
EMGA-60-A-G...-60P	30 ^{+2/+0,5}	4	8	10	90°	45°	90°	45°
EMGA-80-A-G...-80P	30 ^{+2/+0,5}	4,4	10	12	90°	45°	90°	45°
EMGA-80-A-G...-100A	40 ^{+2/+0,5}	10,4	10	20	90°	45°	90°	45°

Datenblatt

Bestellangaben	Getriebeübersetzung	Schnittstelle		Teile-Nr.	Typ
		Abtrieb	Motor		
Für Servomotor					
EMME-AS-40	3	40G	40P	8085342	EMGA-40-A-G3-40P
	5	40G	40P	8085343	EMGA-40-A-G5-40P
EMME-AS-60, EMMT-AS-60	3	60H	60P	8085344	EMGA-60-A-G3-60P
	5	60H	60P	8085345	EMGA-60-A-G5-60P
EMME-AS-80	3	80G	80P	8085346	EMGA-80-A-G3-80P
	5	80G	80P	8085347	EMGA-80-A-G5-80P
EMME-AS-100, EMMS-AS-100	3	80G	100A	8085348	EMGA-80-A-G3-100A
	5	80G	100A	8085349	EMGA-80-A-G5-100A

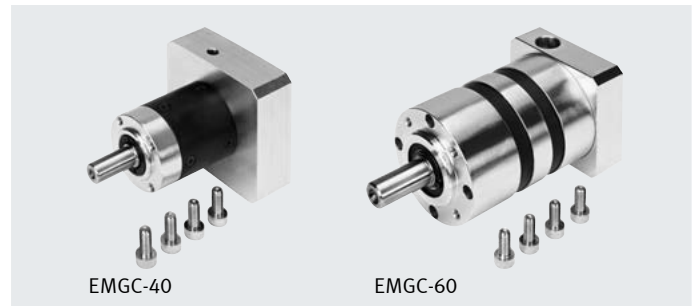
Typenschlüssel

001	Baureihe	
EMGC	Getriebe	
002	Flanschgröße Getriebe	
40	40	
60	60	
67	67	
003	Getriebeeigenschaft	
	Standard	
004	Getriebeart	
A	Winkelgetriebe	
P	Planetengetriebe	

005	Getriebeübersetzung	
G1	1:1	
G3	3:1	
G4	4:1	
G5	5:1	
G7	7:1	
G10	10:1	
G12	12:1	
G16	16:1	
G20	20:1	
G25	25:1	
G35	35:1	
G40	40:1	
006	Schnittstelle	
SEC	EC-Motor	
007	Flanschgröße Motoren	
67	67	

Datenblatt

- Für Integrierten Antrieb:
EMCA-EC-67



Technische Daten											
Baugröße Getriebe	[mm]	ø 40									
Getriebeübersetzung	[i]	3	4	5	7	12	16	20	25	35	
Schnittstelle Abtrieb		40G									
Schnittstelle Motor		SEC-67									
Getriebeart		Planetengetriebe									
		1-stufig					2-stufig				
Dauerabtriebsdrehmoment ¹⁾	[Nm]	5	6,5	6,5	6,5	10	14	14	14	14	
Max. Abtriebsdrehmoment ²⁾	[Nm]	10	13	13	13	12,5	17,5	17,5	17,5	17,5	
Max. Antriebsdrehzahl ³⁾	[1/min]	6000									
Verdrehsteifigkeit	[Nm/arcmin]	0,85	0,85	0,85	0,65	0,85					
Max. Verdrehspiel	[deg]	0,5					0,67				
Massenträgheitsmoment ⁴⁾	[kgcm ²]	0,06	0,04	0,04	0,04	0,04					
Max. Wirkungsgrad	[%]	94					92				
Betriebstemperatur ⁵⁾	[°C]	-20 ... +90									
Schutzart		IP54									
Produktgewicht	[g]	450					550				
Werkstoff-Hinweis		RoHS konform									
		LABS-haltige Stoffe enthalten									

- 1) An der Abtriebswelle
- 2) Bezogen auf Drehzahl von 3000 1/min und Betriebsart S1
- 3) Zulässige Betriebstemperatur darf nicht überschritten werden
- 4) Bezogen auf die Antriebswelle
- 5) Temperaturbereich des Motors beachten

Technische Daten													
Baugröße Getriebe	[mm]	ø 60											
Getriebeübersetzung	[i]	3	4	5	7	10	12	16	20	25	35	40	
Schnittstelle Abtrieb		60H											
Schnittstelle Motor		SEC-67											
Getriebeart		Planetengetriebe											
		1-stufig						2-stufig					
Dauerabtriebsdrehmoment ¹⁾	[Nm]	20	26	26	26	16	36	42	42	44	44	42	
Max. Abtriebsdrehmoment ²⁾	[Nm]	36	44	44	44	24	45	52	52	55	55	52	
Max. Antriebsdrehzahl ³⁾	[1/min]	6000											
Verdrehsteifigkeit	[Nm/arcmin]	2,4	2,4	2,4	1,7	1,3	2,4						
Max. Verdrehspiel	[deg]	0,5						0,67					
Massenträgheitsmoment ⁴⁾	[kgcm ²]	0,4	0,34	0,32	0,3	0,29	0,34	0,34	0,32	0,32	0,3	0,29	
Max. Wirkungsgrad	[%]	94						92					
Betriebstemperatur ⁵⁾	[°C]	-20 ... +90											
Schutzart		IP54											
Produktgewicht	[g]	900						1200					
Werkstoff-Hinweis		RoHS konform											
		LABS-haltige Stoffe enthalten											

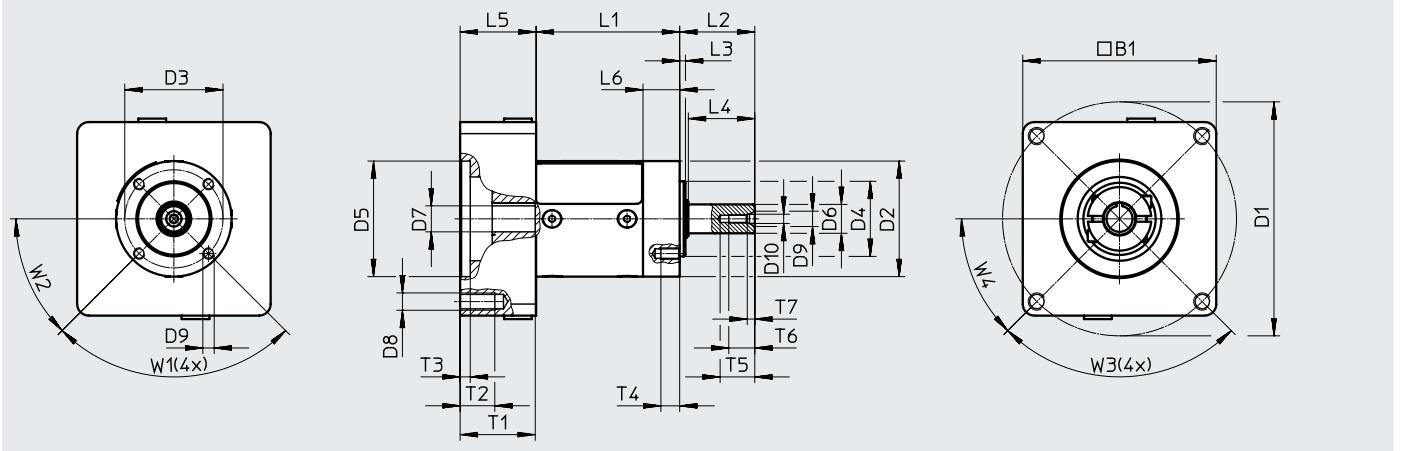
- 1) An der Abtriebswelle
- 2) Bezogen auf Drehzahl von 3000 1/min und Betriebsart S1
- 3) Zulässige Betriebstemperatur darf nicht überschritten werden
- 4) Bezogen auf die Antriebswelle
- 5) Temperaturbereich des Motors beachten

Datenblatt

Abmessungen

Download CAD-Daten → www.festo.com

EMGC-40-P-... für Integrierte Antriebe EMCA-EC-67



Typ	Schnittstelle		B1	D1 ∅	D2 ∅ -0,1	D3 ∅ ±0,1	D4 ∅ h6	D5 ∅ G7	D6 ∅ h7	D7 ∅ G6
	Abtrieb	Motor								
EMGC-40-P-...-SEC-67	40G	SEC-67	67	81	40	34	26	40	10	9

Typ	D8	D9	D10 ∅	D11 ∅	L2 -0,3	L3	L4 -0,1	L5	L6	T1 min.
EMGC-40-P-...-SEC-67	M6	M4	5,3	3,2	26	2	23	26,3	12,7	26

Typ	T2 min.	T3 +0,5	T4 min.	T5 min.	T6 min.	T7	W1	W2	W3	W4
EMGC-40-P-...-SEC-67	13	3,5	6,5	12	9	2,6	90°	45°	90°	45°

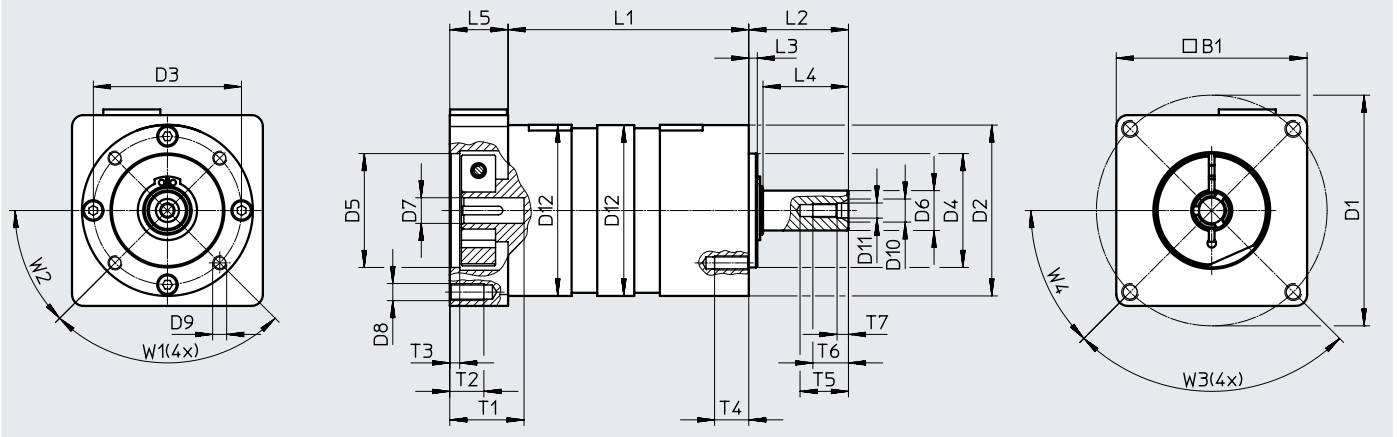
Typ	L1 ±0,5
EMGC-40-P-G3-SEC-67	49,7
EMGC-40-P-G4-SEC-67	
EMGC-40-P-G5-SEC-67	
EMGC-40-P-G7-SEC-67	
EMGC-40-P-G12-SEC-67	65,3
EMGC-40-P-G16-SEC-67	
EMGC-40-P-G20-SEC-67	
EMGC-40-P-G25-SEC-67	
EMGC-40-P-G35-SEC-67	

Datenblatt

Abmessungen

Download CAD-Daten → www.festo.com

EMGC-60-P-... für Integrierte Antriebe EMCA-EC-67



Typ	Schnittstelle		B1	D1 ∅	D2 ∅ -0,1	D3	D4 ∅ h6	D5 ∅ G7	D6 ∅ h6
	Abtrieb	Motor							
EMGC-60-P-...-SEC-67	60H	SEC-67	67	81	60	52	40	40	14

Typ	D7 ∅ G6	D8	D9	D10 ∅	D11 ∅	D12 ∅ +0,1	L2 -0,3	L3	L4 -0,1	L5
EMGC-60-P-...-SEC-67	9	M6	M5	8,1	5,3	60	35	3	30	20,5

Typ	T1 min.	T2 min.	T3 +0,5	T4 min.	T5 min.	T6 min.	T7 +1	W1	W2	W3	W4
EMGC-60-P-...-SEC-67	26	13	3,5	12	17	12,5	4	90°	45°	90°	45°

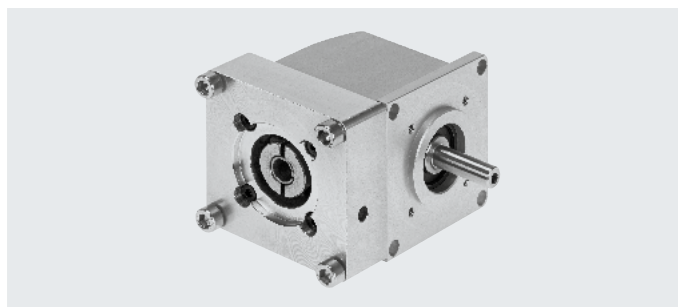
Typ	L1 ±0,5
EMGC-60-P-G3-SEC-67	62,5
EMGC-60-P-G4-SEC-67	
EMGC-60-P-G5-SEC-67	
EMGC-60-P-G7-SEC-67	
EMGC-60-P-G10-SEC-67	84,5
EMGC-60-P-G12-SEC-67	
EMGC-60-P-G16-SEC-67	
EMGC-60-P-G20-SEC-67	
EMGC-60-P-G25-SEC-67	
EMGC-60-P-G35-SEC-67	
EMGC-60-P-G40-SEC-67	

Datenblatt

Bestellangaben Für Integrierten Antrieb	Getriebeübersetzung		Schnittstelle		Teile-Nr.	Typ
			Abtrieb	Motor		
EMCA-EC-67	3	1-stufig	40G	SEC-67	8000594	EMGC-40-P-G3-SEC-67
	4				8000595	EMGC-40-P-G4-SEC-67
	5				8000596	EMGC-40-P-G5-SEC-67
	7				8000597	EMGC-40-P-G7-SEC-67
	12	2-stufig	40G	SEC-67	8000598	EMGC-40-P-G12-SEC-67
	16				8000599	EMGC-40-P-G16-SEC-67
	20				8000600	EMGC-40-P-G20-SEC-67
	25				8000601	EMGC-40-P-G25-SEC-67
	35				8000602	EMGC-40-P-G35-SEC-67
	EMCA-EC-67				3	1-stufig
	4	8000613	EMGC-60-P-G4-SEC-67			
	5	8000614	EMGC-60-P-G5-SEC-67			
	7	8000615	EMGC-60-P-G7-SEC-67			
	10	8000616	EMGC-60-P-G10-SEC-67			
	12	2-stufig	60H	SEC-67	8000617	
	16				8000618	EMGC-60-P-G16-SEC-67
	20				8000619	EMGC-60-P-G20-SEC-67
	25				8000620	EMGC-60-P-G25-SEC-67
	35				8000621	EMGC-60-P-G35-SEC-67
	40				8000622	EMGC-60-P-G40-SEC-67

Datenblatt

- Für Integrierten Antrieb:
EMCA-EC-67



Technische Daten		
Baugröße Getriebe	[mm]	67
Getriebeübersetzung	[i]	1
Schnittstelle Abtrieb		67A
Schnittstelle Motor		SEC-67
Getriebeart		Winkelgetriebe 1-stufig
Dauerabtriebsdrehmoment ¹⁾	[Nm]	2
Max. Abtriebsdrehmoment ²⁾	[Nm]	2,1
Max. Antriebsdrehzahl ³⁾	[1/min]	4500
Verdrehsteifigkeit	[Nm/arcmin]	0,105
Max. Verdrehspiel	[deg]	0,67
Massenträgheitsmoment ⁴⁾	[kgcm ²]	0,09
Max. Wirkungsgrad	[%]	90
Betriebstemperatur ⁵⁾	[°C]	-20 ... +90
Schutzart		IP54
Produktgewicht	[g]	930
Werkstoff-Hinweis		RoHS konform LABS-haltige Stoffe enthalten

1) An der Abtriebswelle

2) Bezogen auf Drehzahl von 3000 1/min und Betriebsart S1

3) Zulässige Betriebstemperatur darf nicht überschritten werden

4) Bezogen auf die Antriebswelle

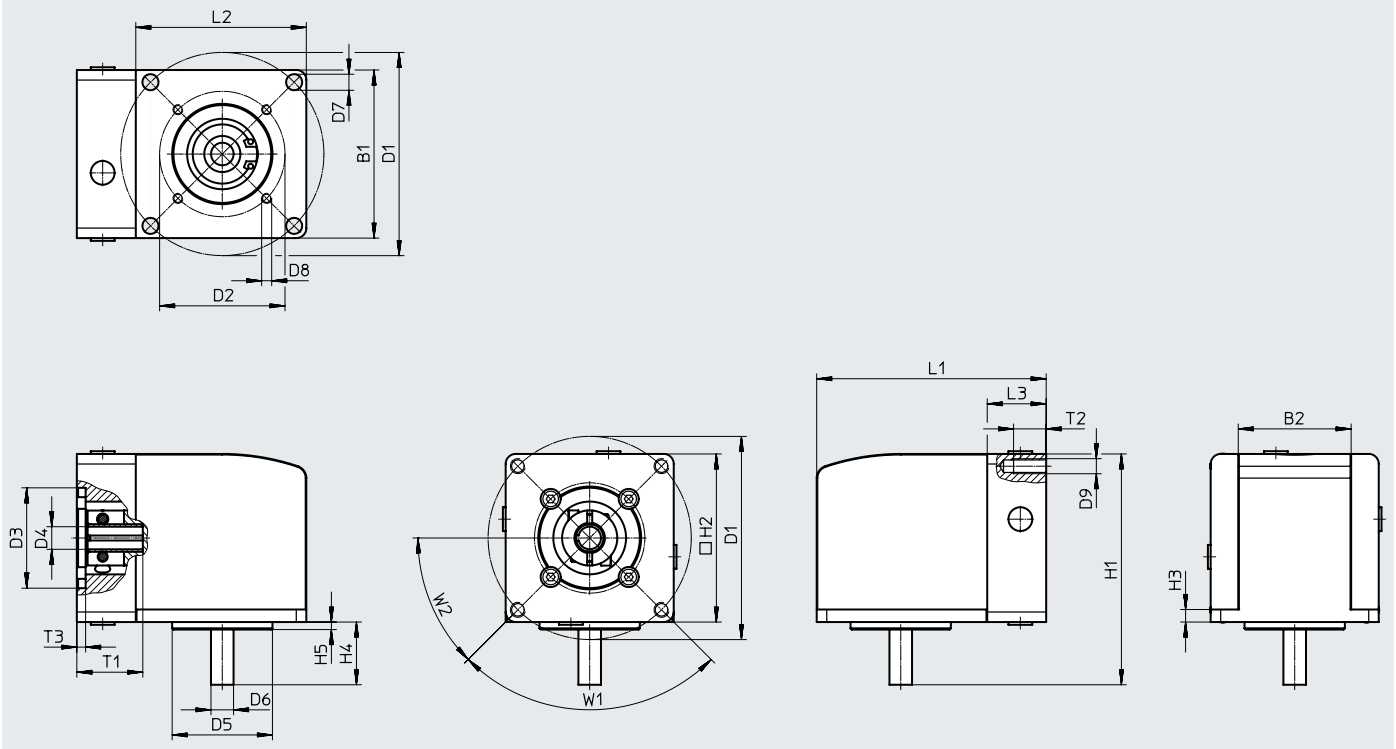
5) Temperaturbereich des Motors beachten

Datenblatt

Abmessungen

Download CAD-Daten → www.festo.com

EMGC-67... für Integrierte Antriebe EMCA-EC-67



Typ	Schnittstelle		B1	B2	D1	D2	D3	D4
	Abtrieb	Motor						
EMGC-67-A-G1-SEC-67	67A	SEC-67	67	±0,2	∅ ±0,1	∅ ±0,1	∅ G7	∅ G6

Typ	D5	D6	D7	D8	D9	H1	H2	H3	H4
	∅ h7	∅ h7	∅ H12					±0,1	-0,1
EMGC-67-A-G1-SEC-67	40	9	6,4	M4	M6	92	67	5	25

Typ	H5	L1	L2	L3	T1	T2	T3	W1	W2
							+0,2		
EMGC-67-A-G1-SEC-67	3	91,5	68	23,5	26,3	13	3,5	90°	45°

Bestellangaben

Für Integrierten Antrieb	Getriebeübersetzung	Schnittstelle		Teile-Nr.	Typ
		Abtrieb	Motor		
EMCA-EC-67	1	67A	SEC-67	2321480	EMGC-67-A-G1-SEC-67